

COLORI

Tabella colori Alluminio



Colori	Nome	Visualizzazione 1	Visualizzazione 2	Visualizzazione 3	
finta unita	>A01	BIANCO 01			
	>A16	AVORIO 1013			
	>A02	AVORIO 2A			
	>A36	GRIGIO 35			
	>A03	GRIGIO CHIARO			
	>A11	BEIGE			
	>A10	VERDE OLIVA			
	>A04	VERDE SCURO			
	>A06	TESTA DI MORO			
	>A09	ROSSO MATTONE			
	>A26	MARRONE 8017			
	>A27	VERDE PISELLO			
	>A17	VERDE 56			
	finto legno	>A07	LEGNO SCURO		
		>A05	LEGNO CHIARO		
		>A24	LEGNO ROVERE		
		>A25	LEGNO DOUGLAS		
>A28		LEGNO CILIEGIO			
>A30		LEGNO CHIARO FIAMMATO			
>A31		LEGNO SCURO FIAMMATO			
>A34		LEGNO PINO			
>A35		LEGNO OLMO			
>A37		LEGNO CASTAGNO			
>A39	LEGNO CASTAGNO SCURO				
colori particolari	>A15	ARGENTO			
	>A12	BRONZO			
	>A14	BLEU			
	>A08	ROSSO VIVO			
	>A13	GIALLO			
	>A00	NERO			
	>A22	GIALLO OCRA			
	>A23	MARRONE 25			
>A38	BRONZO SCURO				
colori raffaello	>A18	VERDE RAFFAELLO			
	>A19	GRIGIO RAFFAELLO			
	>A20	ROSSO RAFFAELLO			
	>A21	TESTA DI MORO RAFFAELLO			

L 13

AVVOLGIBILI IN ALLUMINIO COIBENTATO

a schiuma poliuretana ecologica
ad alta stabilità e lunga durata, senza alcuna manutenzione.



Colori RAL

[AV L13 - 0]

Telo in alluminio coibentato con
terminale in pvc

[AV L13 - 1]

Telo in alluminio coibentato con
terminale in alluminio

Colori FINTO LEGNO

[AV L13 - 0]

Telo in alluminio coibentato con
terminale in pvc

[AV L13 - 1]

Telo in alluminio coibentato con
terminale in alluminio

Colori RAFFAELLO e Colori PARTICOLARI

[AV L13 - 0]

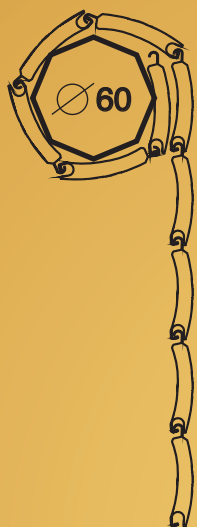
Telo in alluminio coibentato con
terminale in pvc

[AV L13 - 1]

Telo in alluminio coibentato con
terminale in alluminio

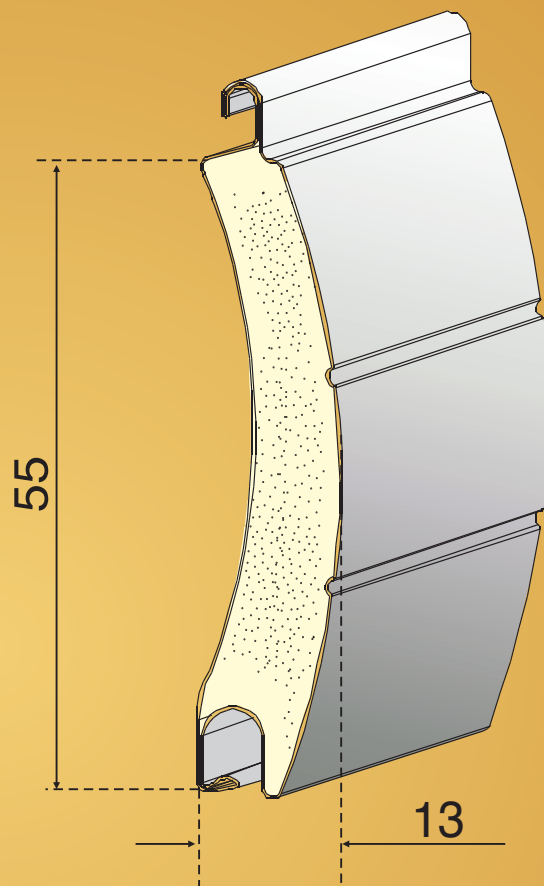


Diametro di arrotolamento



Diametri calcolati
con molla maxi

H.=1000	Ø =140
H.=1200	Ø =150
H.=1300	Ø =160
H.=1400	Ø =163
H.=1500	Ø =170
H.=1600	Ø =170
H.=1700	Ø =175
H.=1800	Ø =180
H.=1900	Ø =185
H.=2000	Ø =187
H.=2200	Ø =195
H.=2400	Ø =200
H.=2600	Ø =213
H.=2800	Ø =213
H.=3000	Ø =223
H.=3300	Ø =235

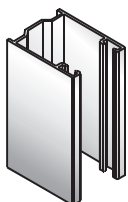


Caratteristiche Tecniche

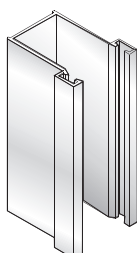
Misura nominale	13 x 55
Larghezza massima consigliata	4200mm.
Barre per 1 metro d'altezza	N°18
Produzione standard	6500mm.
Spessore lamiera	c.a 0,27 mm.
Peso telo/mq.	circa 3 kg.

GUIDE IN ALLUMINIO COMPATIBILI

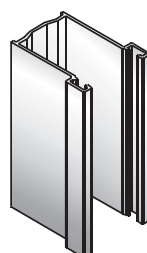
A27 - Art. GU27...



A 28 - Art. GU28...

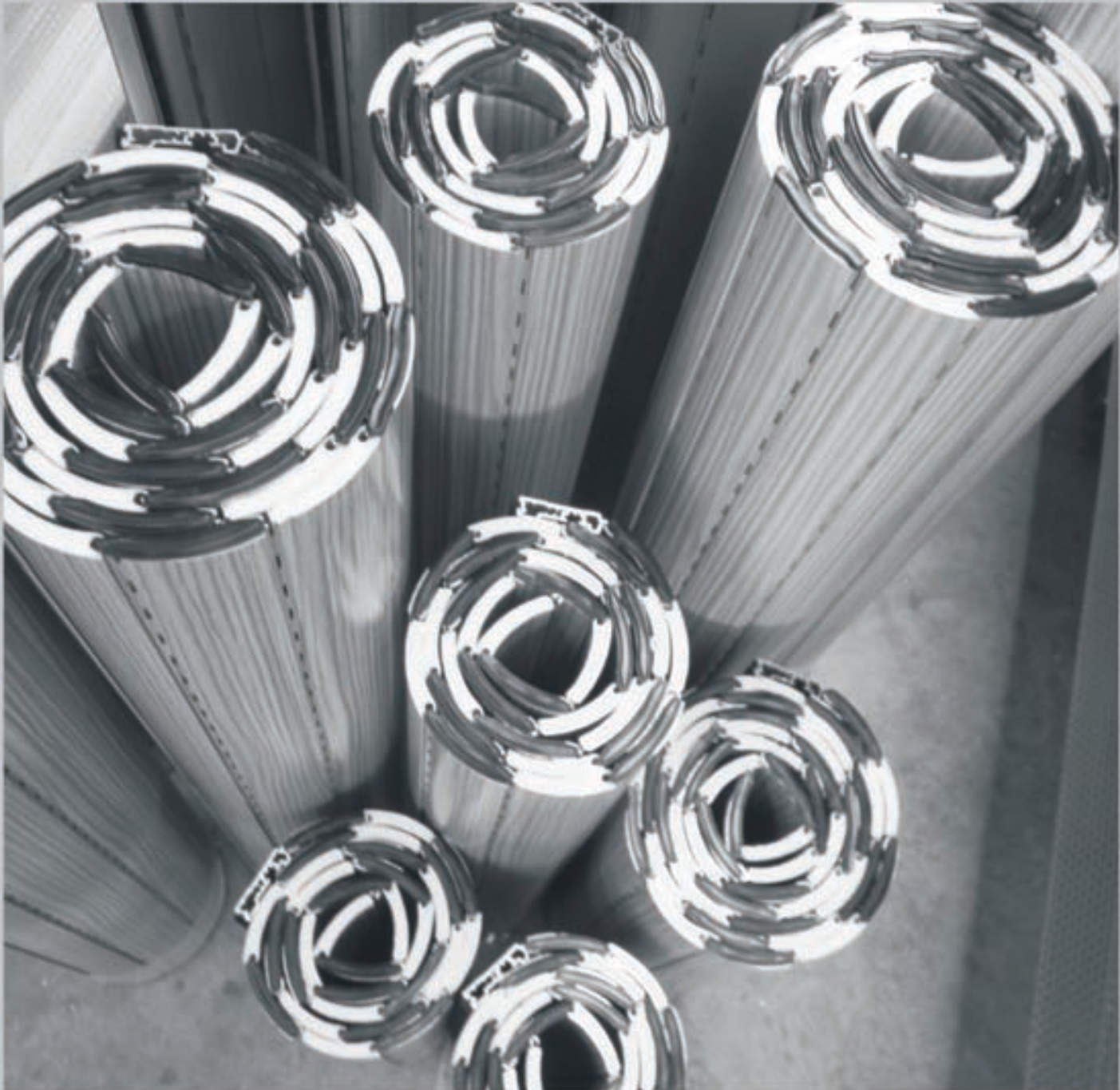


A 30 - Art. GU30...



A 40 - Art. GU40...

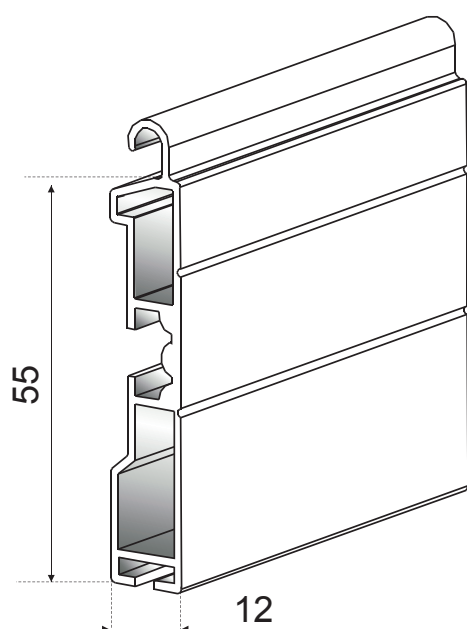




TERMINALI IN ALLUMINIO 12x55



TERMINALI IN ALLUMINIO ESTRUSO
in varie colorazioni, adatti per avvolgibili di alluminio e acciaio

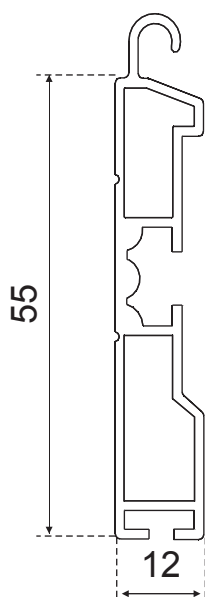


[TE12SM]

Terminali in alluminio estruso 12 x 55
Bronzo / Argento - a misura

[TE12SM]

Terminali in alluminio estruso 12 x 55
Colori RAL naturale (1) - a misura



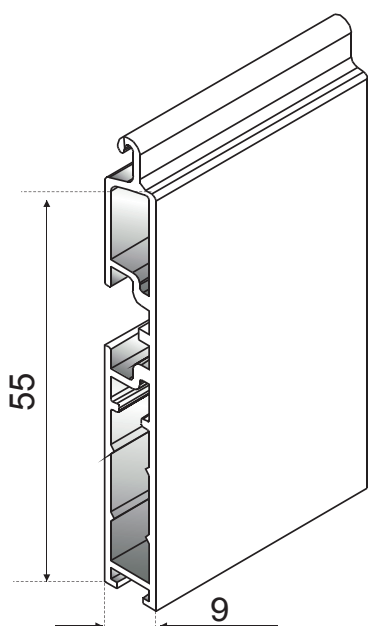
[TE12SM]

Terminali in alluminio estruso 12 x 55
Colori Raffaello e particolari (1) - a misura

(1) vedi colori disponibili sul retro copertina

TERMINALI IN ALLUMINIO 9x55

TERMINALI IN ALLUMINIO ESTRUSO
*in varie colorazioni, adatti per avvolgibili di
alluminio e acciaio*

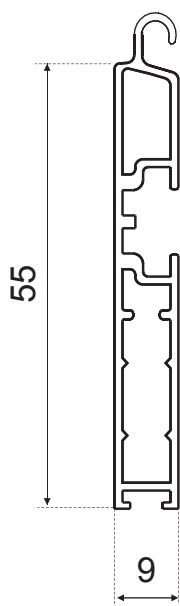


[TE09SM]

Terminali in alluminio estruso 9 x 55
Bronzo / Argento - a misura

[TE09SM]

Terminali in alluminio estruso 9 x 55
Colori RAL naturale (1) - a misura



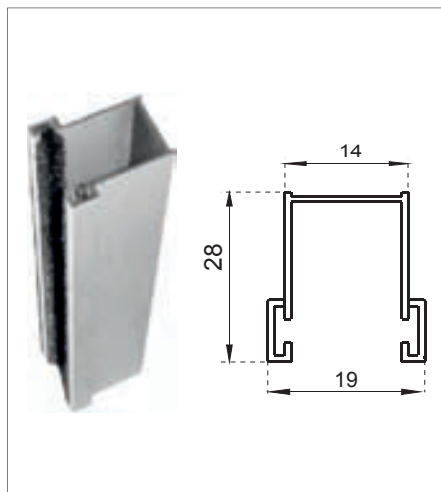
[TE09SM]

Terminali in alluminio estruso 09 x 55
Colori Raffaello e particolari (1) - a misura

(1) vedi colori disponibili sul retro copertina

GUIDE IN ALLUMINIO

guide in alluminio estruso

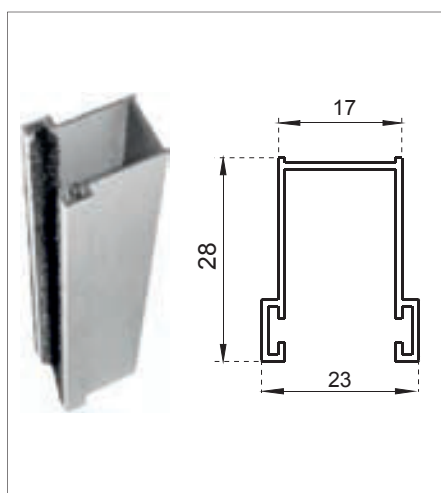


[GU14SM]

Guida in alluminio mm. 28 x 14 **a misura con spazzolino** - Argento / Bronzo

[GU14SM]

Guida in alluminio mm. 28 x 14 **a misura con spazzolino** - RAL (1)

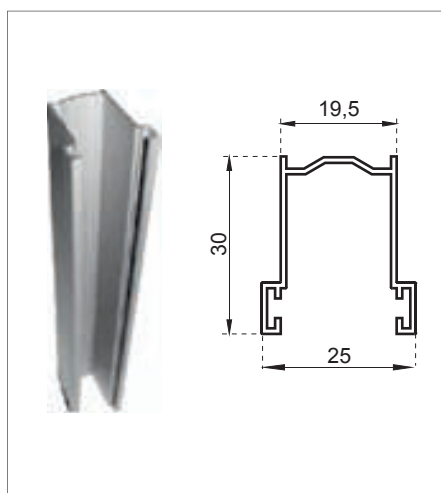


[GU28SM]

Guida in alluminio mm. 28 x 17 **a misura con spazzolino** - Argento / Bronzo

[GU28SM]

Guida in alluminio mm. 28 x 17 **a misura con spazzolino** - RAL (1)



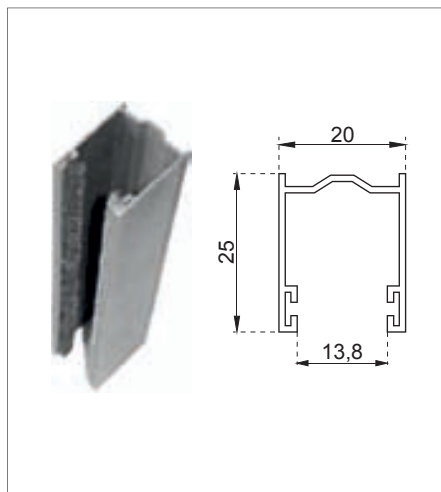
[GU30SM]

Guida in alluminio mm. 30 x 19,5 **a misura con spazzolino** - Argento/Bronzo

[GU30SM]

Guida in alluminio mm. 30 x 19,5 **a misura con spazzolino** - RAL (1)

guide in alluminio estruso

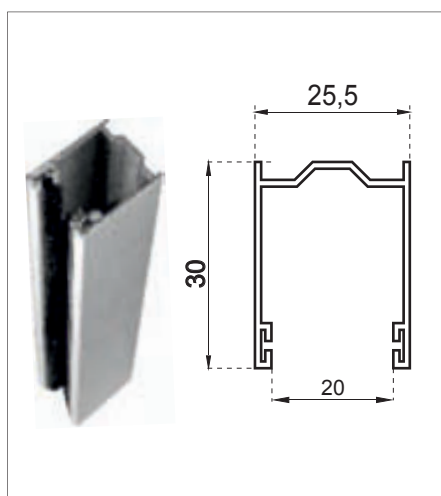


[GU25SM]

Guida in alluminio mm. 25 x 20 **a misura con spazzolino** - Argento / Bronzo

[GU25SM]

Guida in alluminio mm. 25 x 20 **a misura con spazzolino** - RAL (1)

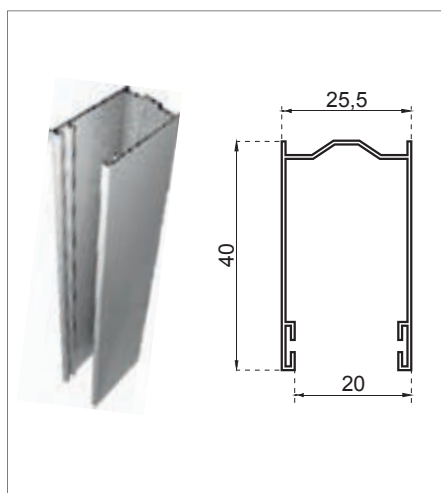


[GU27SM]

Guida in alluminio mm. 30 x 25,5 **a misura con spazzolino** - Argento / Bronzo

[GU27SM]

Guida in alluminio mm. 30 x 25,5 **a misura con spazzolino** - RAL (1)



[GU40SM]

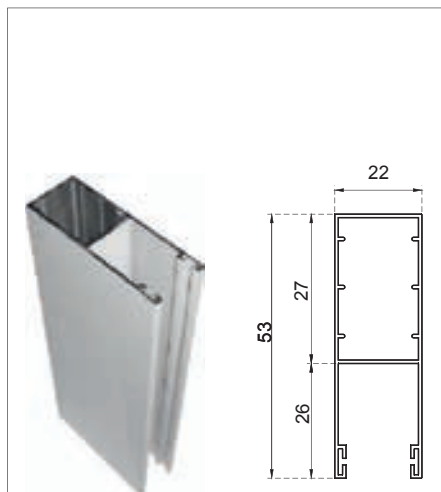
Guida in alluminio mm. 40 x 25,5 **a misura, con spazzolino** - Argento/Bronzo.

[GU40SM]

Guida in alluminio mm. 40 x 25,5 **a misura, con spazzolino** - RAL. (1)

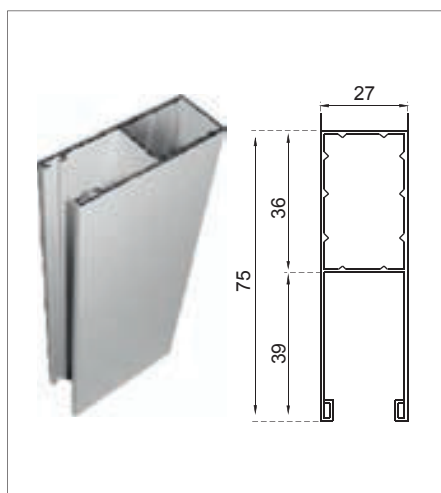
GUIDE DISTANZIATRICI IN ALLUMINIO

guide distanziatrici in alluminio estruso



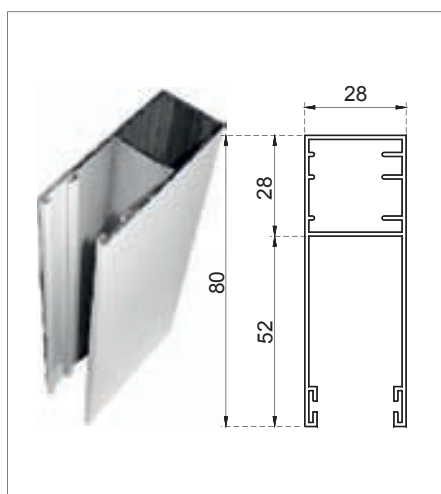
[GU53SM]

Guida in alluminio mm. 22 x 53 a misura
con spazzolino - RAL (1)



[GU75SM]

Guida in alluminio mm. 27 x 75 a misura
con spazzolino - RAL (1)



[GU80BSM]

Guida in alluminio mm. 28 x 80 a misura
con spazzolino - RAL (1)

TAPPI LATERALI ANTISCIVOLO

TAPPI LATERALI *per avvolgibili di alluminio e acciaio*



[TAPLAT37]

Tappi laterali mini da 37 mm. per avvolgibili



[TAPLAT40]

Tappi laterali antisc. da 45 mm. per avvolgibili



[TAPLAT55]

Tappi laterali max da 55 mm. per avvolgibili



[TAPDS50]

Tappi laterali da 50 mm. per
avvolgibili in alluminio estruso



[TAPDS27]

Tappi laterali da 27 mm. per
avvolgibili in alluminio estruso



[TAPDS55D]

Tappi laterali ad avvitare per profili ad alta densità.

ACCESSORI

CATENACCIOLI DI SICUREZZA E SERRATURE PER TERMINALE

per avvolgibili in alluminio e acciaio



[CATSTE000M]

Catenacciolo intermedio di sicurezza per stecca in alluminio e/o acciaio da 15cm. montato.

[CATSTE060M]

Catenacciolo intermedio di sicurezza per stecca in alluminio e/o acciaio da 60cm. montato.

[CATSTE100M]

Catenacciolo intermedio di sicurezza per stecca in alluminio e/o acciaio da 100cm. montato.



[CATTER000]

Catenacciolo intermedio di sicurezza per terminale in alluminio da 15 cm.

[CATTER080]

Catenacciolo intermedio di sicurezza per terminale in alluminio da 80 cm.

[CATTER100]

Catenacciolo intermedio di sicurezza per terminale in alluminio da 100 cm.



[PIASERCH]

Piatina 12 X 3 mm per serratura tapparelle



[SERTERALP]

Serratura con pomolo per terminale in alluminio

[SERTERALP(M*)]

Serratura con pomolo per terminale in alluminio MONTATA

ACCESSORI

GANCI DI ATTACCO AL RULLO E SERRATURE PER TERMINALE

per avvolgibili in alluminio e acciaio



[SERTERAL]

Serratura con chiave per terminale
in alluminio.

[SERTERALM]

Serratura con chiave per terminale
in alluminio MONTATA.



[GRAPFER]

Grappa fermacintino zincata.



[GANATRU]

Gancio per attacco al rullo

ACCESSORI

GANCI DI ATTACCO AL RULLO, MOLLE DI SICUREZZA E EUROBLOC

per avvolgibili in alluminio e acciaio



[MOLLAMAX]

Molla di sicurezza Max per avvolgitore

[MOLLAMIG]

Molla di sicurezza Mignon per avvolgitore



[GANASOFER]

Gancio antitaglio per avvolgibili



[AVVEBLOC3]

Eurobloc a 3 elementi per stecca 14 mm

[AVVEBLOC4]

Eurobloc a 4 elementi per stecca 14 mm



[AVVADA3BL]

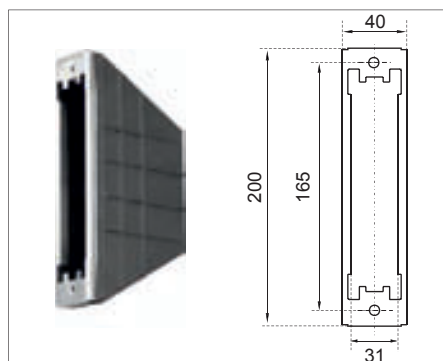
Anello adattatore eurobloc per rullo da 60

[AVVADA5BL]

Anello adattatore eurobloc per rullo da 70

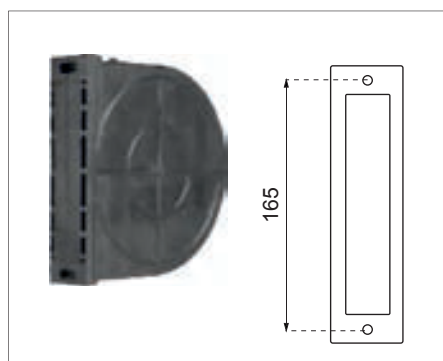
AVVOLGITORI E CASSETTE

per avvolgibili in plastica, alluminio e acciaio



[CAS165SEM06]

Cassetta in plastica per avvolgitore semincassato mt.6 int.165

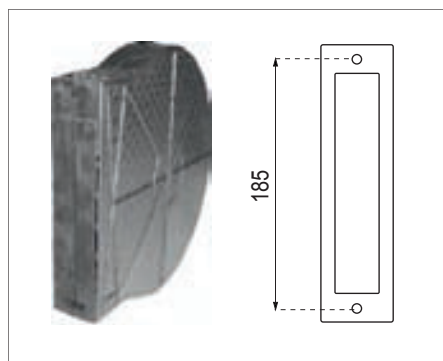


[CAS165NOR46]

Cassetta in plastica 4 / 6 mt.
int. 165

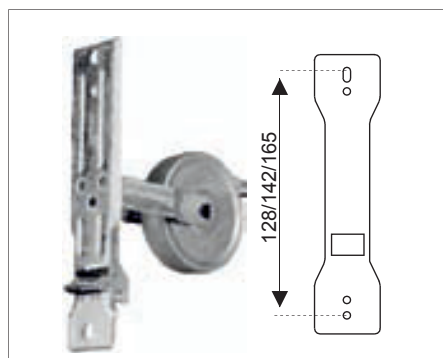
[CAS165NOR12]

Cassetta in plastica 12 mt.
int. 165



[CAS185NOR10]

Cassetta in plastica 10/12 mt.
int. 185



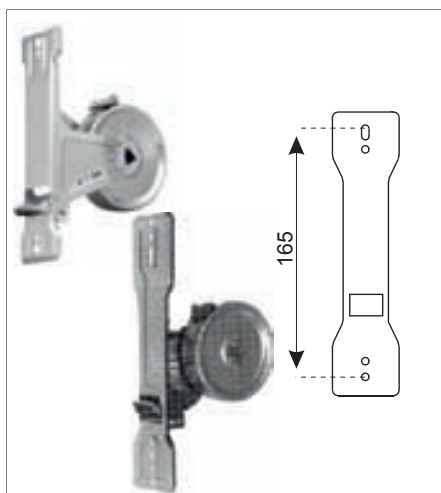
[AVV128NOR06]

Avvolgitore universale 6 mt.
int. 128 - 142 - 165.

AVVOLGITORI E CASSETTE

AVVOLGITORI E CASSETTE

per avvolgibili in plastica, alluminio e acciaio

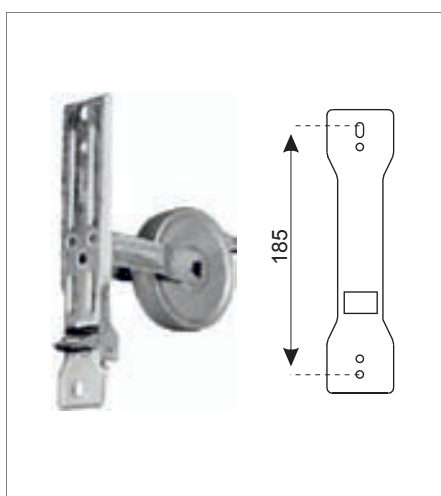


[AVV165NOR06]

Avvolgitore da 6 mt. - int. 165

[AVV165NOR12]

Avvolgitore da 12 mt. - int. 165

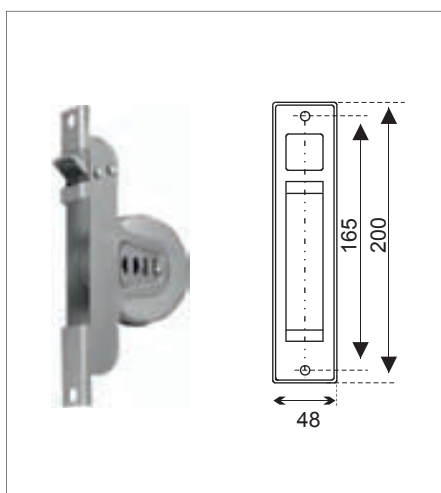


[AVV185NOR06]

Avvolgitore da 6 mt. - int. 185

[AVV185NOR12]

Avvolgitore da 12 mt. - int. 185



[AVV165SEM06]

Avvolgitore Semincassato
zincato mt.6 int.165

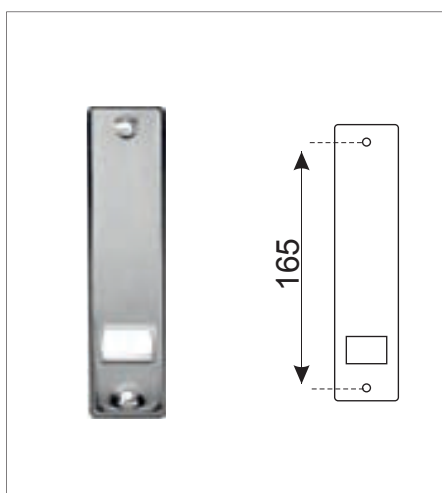
AVVOLGITORI E CASSETTE

per avvolgibili in plastica, alluminio e acciaio



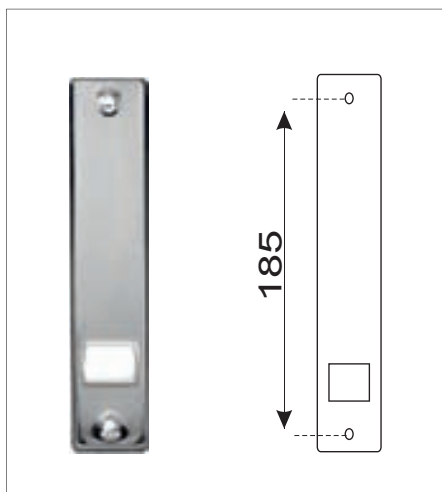
[PLASEMAC06]

Placca per avvolgitore mt. semincasso
nera.



[PLAAC4/6/12]

Placca inox per avvolgitore mt. 4/6/8/12,
int. 165

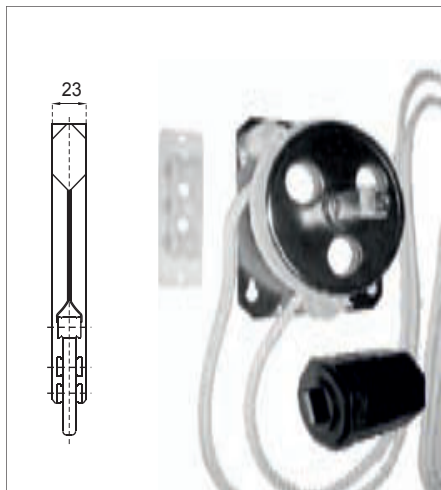


[PLA185ACC06]

Placca inox per avvolgitore mt. 6/8/12
int. 185

AVVOLGITORI

AVVOLGITORI E CASSETTE *per avvolgibili in plastica, alluminio e acciaio*



[AVV000FRI00D]

Avvolgitore a frizione destro

[AVV000FRI00S]

Avvolgitore a frizione sinistro



[AVVCORDFRIZ]

Cordone per avvolgitore a frizione



[AVVGUICOFRI]

Guida cordone per avvolgitore
a frizione



[CALAVVFRI00]

Calotta per avvolgitore a frizione

PULEGGE

PULEGGE IN PLASTICA E ZINCATE



[PULNORPVC18]

Puleggia in plastica per rullo da 60 perno esterno - diam. 18cm.

[PULNORPVC20]

Puleggia in plastica per rullo da 60 perno esterno - diam. 20cm.

[PULNORPVC22]

Puleggia in plastica per rullo da 60 perno esterno - diam. 22cm.



[PULINCPVC18]

Puleggia in plastica per rullo da 60 perno interno - diam. 18cm.

[PULINCPVC20]

Puleggia in plastica per rullo da 60 perno interno - diam. 20cm.

[PULINCPVC22]

Puleggia in plastica per rullo da 60 perno interno - diam. 22cm.



[PULNORFER18]

Puleggia in ferro per rullo da 60 - diam. 18cm

[PULNORFER20]

Puleggia in ferro per rullo da 60 - diam. 20cm

[PULNORFER22]

Puleggia in ferro per rullo da 60 - diam. 22cm

PULEGGE

PULEGGE IN PLASTICA E ZINCATE



[PULR40FER14]

Puleggia in ferro per rullo da 40 - diam. 14cm.

[PULR40FER18]

Puleggia in ferro per rullo da 40 - diam. 18cm.

[PULR40FER22]

Puleggia in ferro per rullo da 40 - diam. 22cm.



[PULARGFER16]

Puleggia in ferro per argano per rullo da 60 diam 16cm.

[PULARGFER19]

Puleggia in ferro per argano per rullo da 60 diam 19cm.

[PULARGFER21]

Puleggia in ferro per argano per rullo da 60 diam 21cm.

[PULARGRIN21]

Puleggia in ferro per argano per rullo da 60 diam 21cm. RINFORZATA

CALOTTE

CALOTTE IN PLASTICA E ZINCATE



[CALRINFER60]

Calotta rinforzata in ferro per rullo 60

[CALRINFER70]

Calotta rinforzata in ferro per rullo 70



[CALREGFER60]

Calotta registrabile in ferro per rullo 60

[CALREGFER70]

Calotta registrabile in ferro per rullo 70



[CALNORFER40]

Calotta in ferro per rullo da 40

[CALNORFER60]

Calotta in ferro per rullo da 60

[CALNORFER70]

Calotta in ferro per rullo da 70



[CALDOPFER60]

Calotta doppia in ferro per rullo 60

[CALDOPFER70]

Calotta doppia in ferro per rullo 70

CALOTTE

CALOTTE IN PLASTICA E ZINCATE



[CALNORPVC60]

Calotta in plastica per rullo da 60

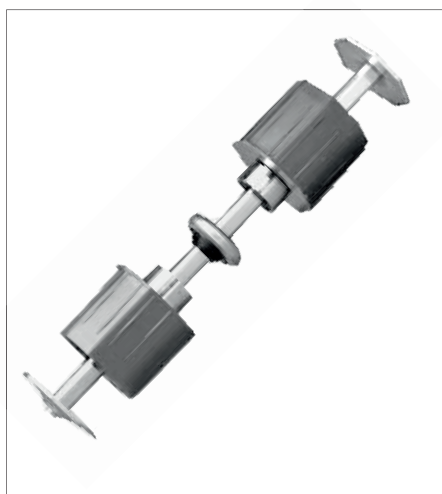


[CALRINPVC60]

Calotta registrabile e rinforzata in plastica per rullo da 60

[CALRINPVC70]

Calotta registrabile e rinforzata in plastica per rullo da 70



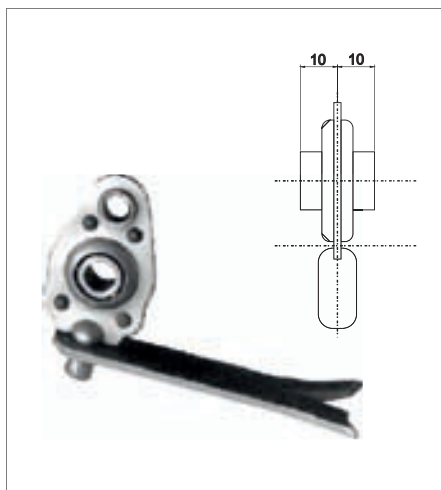
[CALDOPREG60]

Calotta doppia registrabile in plastica per rullo da 60

[CALDOPREG70]

Calotta doppia registrabile in plastica per rullo da 70

SUPPORTI



[SUPRID000]

Supporto per riduttore a murare



[SUPSFELEG]

Supporto a sfera a murare zincato
leggero con cuscinetto



[SUPSFEPES]

Supporto a sfera a murare pesante
zincato con cuscinetto sfilabile

SUPPORTI



[SUPSF PES/C]

Supporto a sfera a murare pesante zincato, senza cuscinetto.



[SUPCASS/C]

Supporto a cassonetto senza cuscinetto piega 11



[SUPCAS011]

Supporto a cassonetto piega 11 con cuscinetto sfilabile

SUPPORTI

SUPPORTI



[SUPCASPES]

Supporto a cassonetto pesante
con cuscinetto sfilabile



[SUPREGPES]

Supporto pesante registrabile
con vite



[SUPOME000]

Supporto OMEGA DX/SX zincato

SUPPORTI E CUSCINETTI

SUPPORTO E CUSCINETTI ZINCATI



[SUPBIF000]

Supporto bifora completo
con cuscinetto.



[CUSSUPCAS]

Cuscinetto per supporto a cassonetto
piega 11



[CUSSFELEG]

Cuscinetto per supporto a sfera leggero

CUSCINETTI

CUSCINETTI ZINCATI



[CUSSEFEPES]

Cuscinetto per supporto bifora e supporto pesante.



[CUSIMB42BN]

Cuscinetto a sfera d. 40/42 con boccole nylon.



[CUSIMB42BF]

Cuscinetto a sfera d. 42 con boccole ferro

SUPPORTI

SUPPORTI VERCELLI



[BANSUPSQU40]

Bandierina con cuscinetto per supporto a squadra e Vercelli 40.



[SUPVER030M40]

Supporto Vercelli piega 30 da 40mm.

[SUPVER030M50]

Supporto Vercelli piega 30 da 50mm.



[SUPVER080M40]

Supporto Vercelli piega 80 da 40mm.

[SUPVER080M50]

Supporto Vercelli piega 80 da 50mm.

SUPPORTI

SUPPORTI VERCELLI E A SQUADRA



[SUPVER100M50]

Supporto Vercelli piega 100 da 50mm.



[SUPVERC040]

Coppia Vercelli piega 30/80 da 40mm.

[SUPVERC050]

Coppia Vercelli piega 30/80 da 50mm..



[SUPVERC100]

Coppia Vercelli piega 30/100 da 50mm.



[SUPSQU040]

Staffa a squadra da 40mm. completo

[SUPSQU050]

Staffa a squadra da 50mm. completo

APPARECCHI A SPORGERE

APPARECCHI A SPORGERE IN ALLUMINIO E FERRO



[APALLL]

apparecchio a sporgere in alluminio
col. Argento o Bronzo LEVA LATERALE (1)

[APALLAC]

apparecchio a sporgere tutto in alluminio
col. Argento o Bronzo ATTACCO CONTRARIO (2)

[APALLC]

apparecchio a sporgere in alluminio
col. Argento o Bronzo LEVA CENTRALE (1)



[APALLL]

apparecchio a sporgere tutto in alluminio
col.RAL 9010 / 1013 / 8017 LEVA LATERALE (1)

[APALLAC]

apparecchio a sporgere in alluminio con bracci
in ferro col.RAL 9010 / 1013 / 8017 ATTACCO CONTRARIO (2)

[APALLC]

apparecchio a sporgere tutto in alluminio
col.RAL 9010 / 1013 / 8017 LEVA CENTRALE (1)



[APFERLL]

apparecchio a sporgere in FERRO
zincato LEVA LATERALE (1)

[APFERAC]

apparecchio a sporgere in FERRO
zincato ATTACCO CONTRARIO (2)

[APFERLC]

apparecchio a sporgere in FERRO
zincato LEVA CENTRALE (1)