

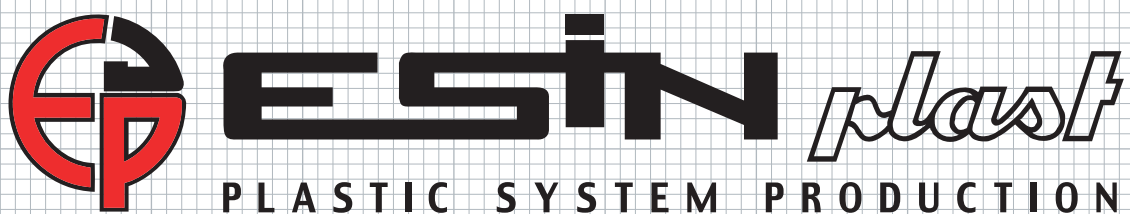


## **LUXOR**

**Sistema a stecca per persiane orientabili e fisse**

*Bar system for movable and fixed closed shutters*

*Sistema para persianas mallorquinas orientable y fija*



## **LUXOR**

**Sistema a stecca per persiane orientabili e fisse chiuse**

*Bar system for movable and fixed closed shutters*

*Sistema para persianas mallorquinas orientable y fija*





**ESIN** *plast*  
PLASTIC SYSTEM PRODUCTION





# Indice

Index  
Indice

## Capitolo 1

### **LUXOR** **Sistema a stecca per persiane orientabili**

Bar system for movable shutters

Sistema para persianas orientables

- p. 6 PRESENTAZIONE / Presentation / Presentación
- p. 8 CERTIFICAZIONI / Certification / Certificaciones
- p. 11 TIPOLOGIA LAMELLE / Slat type / Tipos de lamas
- p. 14 MANIGLIE / Handles / Manillas
- p. 19 INSTALLAZIONE MANIGLIE / Handles assembling / Montaje sistemas de cierre
- p. 23 TAGLIO LAMELLE / Slat cutting / Corte de las lamas
- p. 24 TAGLIO STECCA / Bar cutting / Corte de la varilla
- p. 25 MOLLA DI COMPENSAZIONE / Compensation spring / Muelle de compensación
- p. 26 INSERIMENTO LAMELLE / Inserting the slats / Colocación de las lamas
- p. 27 COMPENSAZIONE E TABELLE TECNICHE  
Compensation and technical table / Compensación y tabla por medidas

## Capitolo 2

p. 44

### **Sistema fisso per persiane chiuse lamelle a Goccia, Piana e PE 70**

Fixed system for closed shutters UN 55, SP 54 and PE 70 slats

Sistema fijo para persianas cerradas lamas Goccia, Piana y PE 70

- p. 44 ASSEMBLAGGIO / Assembly / Montaje
- p. 45 COMPENSAZIONE / Compensation / Compensación
- p. 48 ACCESSORI / Accessories / Accesorios

## Capitolo 3

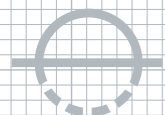
p. 52

### **Sistema fisso per persiane chiuse in PVC lamelle a Goccia e per persiane aperte in PVC ovalina 12,5 x 45**

Fixed system for closed shutters Aluplast PVC slats  
and for open shutters PVC slats 12,5 x 45

Sistema fijo para persianas cerradas en lama de PVC Goccia  
y para persianas abierta en lama de PVC ovalina 12,5 x 45

- p. 52 ASSEMBLAGGIO / Assembly / Montaje
- p. 53 ACCESSORI LAMELLA A GOCCIA  
Accessories for Aluplast PVC slat / Accesorios lama Goccia
- p. 54 ACCESSORI OVALINA 12,5 x 45  
Accessories for slat 12,5 x 45 / Accesorios lama ovalina 12,5 x 45



# Persiana orientabile Luxor

*Luxor adjustable shutters*

*Persiana orientabile Luxor*

La ESINPLAST, azienda specializzata nella produzione di accessori per infissi, presenta LUXOR, i meccanismi per persiana orientabile su profili in alluminio e in PVC con camera da 24-25-31-35 e 36 mm.

La principale caratteristica tecnica della LUXOR è rappresentata dalla stecca in alluminio, nella quale, i fori, sono realizzati tramite un processo di tranciatura e imbutitura permettendo, in tal modo, ai supporti portalamella in plastica, di ruotare su di una boccola e garantire così una migliore durata del meccanismo.

I trattamenti di superficie a cui sono sottoposti sia il profilo che i cavallotti di movimentazione sono gli altri elementi caratterizzanti della LUXOR; il tutto per realizzare un prodotto della massima affidabilità e conforme alla normativa vigente (come risulta dai rapporti di prova rilasciati dall'ente certificatore).

*ESINPLAST, a company specialised in the manufacture of accessories for window fittings, presents LUXOR, a range of mechanisms for adjustable shutters with aluminium or PVC profiles with 24-25-31-35 and 36 mm chambers. LUXOR's main technical feature consists of an aluminium bar with holes created using a punching and drawing process. This process allows the plastic slot holders to rotate around a bush, thus lengthening the life of the mechanism. The surface treatments used on both the profile and the moving U-bolts are another distinctive feature of LUXOR. All these features are designed to create a product that offers maximum reliability and that is compliant with current regulations.*

*ESINPLAST, empresa especializada en la producción de accesorios para cerramientos, presenta LUXOR, los mecanismos para persiana orientable sobre perfiles de aluminio y de PVC con cámara de 24-25-31-35 y 36 mm. La principal característica técnica de LUXOR es la varilla de aluminio, en la cual los orificios se realizan con un proceso de corte y embutición que permite que los soportes portalamas de plástico roten sobre un casquillo y garanticen una mayor duración del mecanismo. Los tratamientos de superficie a los que se someten tanto el perfil como las abrazaderas de desplazamiento son los otros elementos caracterizadores de LUXOR; todo esto para realizar un producto de la máxima fiabilidad y conforme a la normativa vigente.*

La LUXOR prevede l'utilizzo di sei diverse tipologie di lamelle: Piana e Goccia da 66 mm in PVC (Aluplast) e Piana da 60 mm, Goccia e Goccia KL da 66 mm e PE da 70 mm, tutte in alluminio.

La movimentazione delle lamelle, la regolazione della luce e quella dell'aerazione, sono possibili utilizzando a scelta una delle seguenti maniglie: Margherita, Orchidea, a Leva, Iris, a Pinza e Minileva.

I meccanismi LUXOR vengono forniti di serie da un minimo di sei ad un massimo di trentadue lamelle con applicati cavallotti in zama zincati; a richiesta è possibile fornirli con cavallotti in poliammide (ideale per applicazioni in ambienti ad alto tasso salino) e/o in barre da 3 o 6 metri.

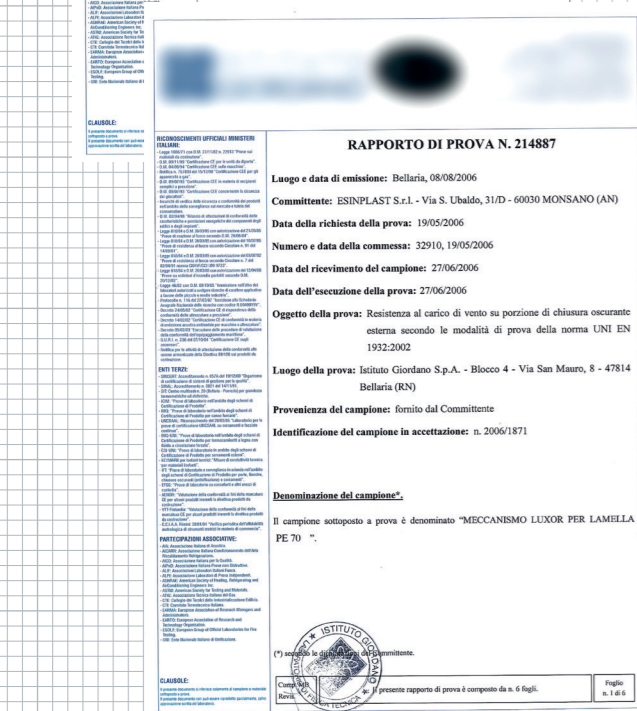
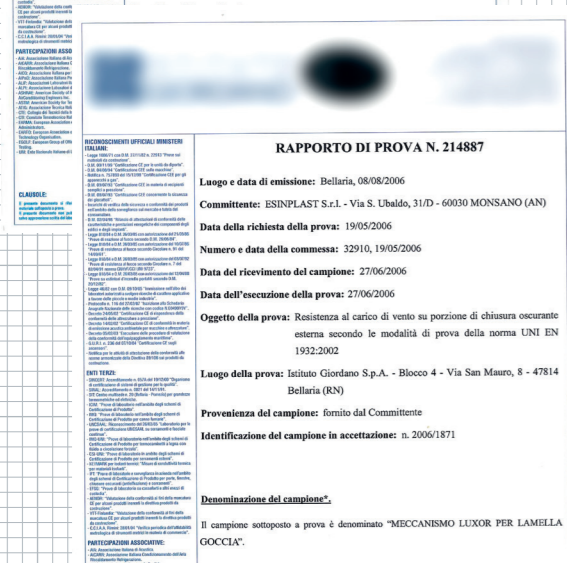
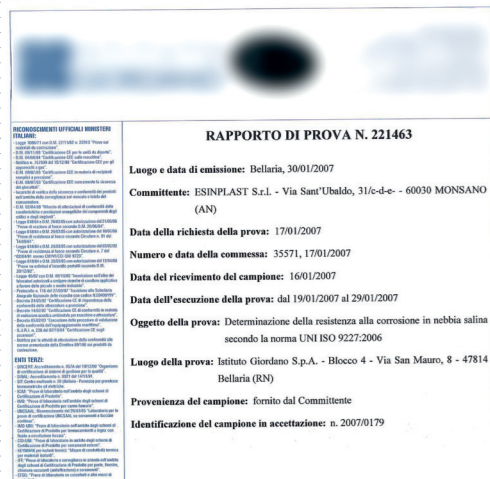
*LUXOR allows for the use of six different types of slats: Flat and Drop-shaped 66 mm, in PVC (Aluplast) and Flat 60 mm, Drop-shaped and Drop-shaped KL 66 mm, and PE 70 mm, all in aluminium. The slats can be moved, adjusting the incoming level of light and air, using a choice of the following handles: Margherita, Orchidea, Lever, Iris, Chuck and Mini-lever. LUXOR mechanisms are supplied as standard with a minimum of six, up to a maximum of thirty two, slats with U-bolts in galvanised Zamak. We are also able to supply U-bolts in polyamide on request (these are ideal for applications in highly saline environments) and/or 3 or 6 metre bars.*

*LUXOR prevé el uso de seis tipos de lama diferentes: Piana y Goccia de 66 mm de PVC (Aluplast), Piana de 60 mm, Goccia y Goccia KL de 66 mm y PE de 70 mm, todas de aluminio. El desplazamiento de las lamas y la regulación de la luz y de la aireación son posibles utilizando a elección una de las siguientes manillas: Margherita, Orchidea, Leva, Iris, Pinza y Minileva. Los mecanismos LUXOR se suministran dotados de un mínimo de seis a un máximo de treinta y dos lamas con abrazaderas de zamak galvanizadas; bajo pedido se pueden suministrar con abrazaderas de poliamida (ideal para aplicaciones en ambientes con un alto índice de salinidad) o en barras de 3 o 6 metros.*



# Certificazioni

Certifications  
Certificaciones



## OGGETTO DELLA PROVA Test subject / Objecto de la prueba

Resistenza al carico di vento norma UNI EN 1932 sul meccanismo Luxor per lamelle a GOCCIA, PIANA e PE 70.

Resistance to wind load, standard UNI EN 1932 on Luxor mechanism for UN 55, SP 54 and PE 70 slats.

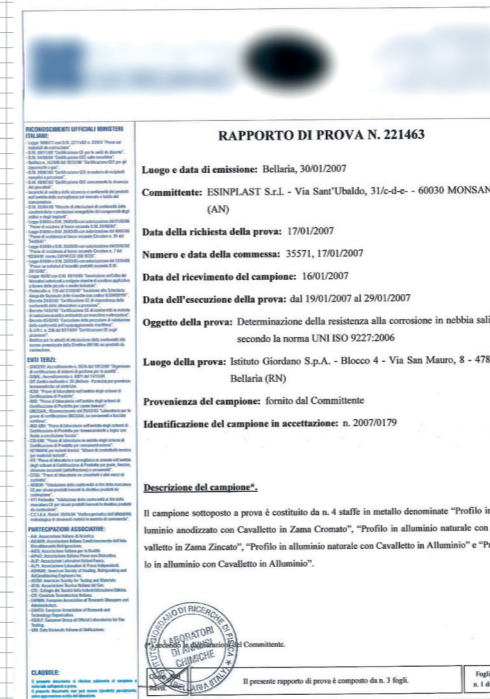
Resistencia al viento norma UNI EN 1392 sobre el mecanismo Luxor para lama a GOCCIA, PIANA y PE 70.

## RISULTATO DELLA PROVA Test result / Resultado de la prueba

|  |                              |
|--|------------------------------|
| CAMPIONE ANTA PERSIANA<br>Sample shutter door<br>Muestra hoja persiana                         | 1100 x 1560 mm               |
| PRESSIONE DI PROVA<br>Test pressure<br>Presión de la prueba                                    | 1000 [N/m <sup>2</sup> (Pa)] |
| VELOCITÀ EQUIVALENTE DEL VENTO<br>Equivalent wind velocity<br>Velocidad equivalente del viento | 145 [Km/h]                   |

### ESITO / OUTCOME / RESULTADO FINAL

NESSUNA LESIONE O DEFORMAZIONE PERMANENTE DELLA TAMPONATURA A LAMELLE ORIENTABILI.  
No harm or permanent deformation of the plugging with adjustable slats.  
Ninguna lesión o deformación permanente sobre la muestra.



## OGGETTO DELLA PROVA Test subject / Objecto de la prueba

Determinazione della resistenza alla corrosione in nebbia salina secondo la norma UNI ISO 9227 sul meccanismo Luxor per lamella a GOCCIA.

Determination of the resistance to corrosion in saline fog according to the standard UNI ISO 9227 on Luxor mechanism for UN 55 slat.

Determinar la resistencia e la corrosión en niebla salina según la norma UNI ISO 9227 sobre el mecanismo Luxor para lama GOCCIA.

## RISULTATO DELLA PROVA Test result / Resultado de la prueba

|  |
|--|
| CAMPIONE ANTA PERSIANA<br>Sample Shutter door<br>Muestra Hoje persiana |
|--|

### ESITO / OUTCOME / RESULTADO FINAL

DOPO 240 ORE DI ESPOSIZIONE IN CAMERA A NEBBIA SALINA NEUTRA IL MECCANISMO DI APERTURA E CHIUSURA DEI PANNELLI DELL'ANTA DELLA PERSIANA RISULTA COMPLETAMENTE FUNZIONANTE.  
After 240 hours of exposure within a neutral saline fog chamber the mechanism of opening and closing the panel of the shutter door is completely functioning.  
Después de 240 horas de exposición en cámara de niebla salina neutra, el mecanismo de apertura y cierre funciona perfectamente.

# TIPOLOGIA LAMELLE

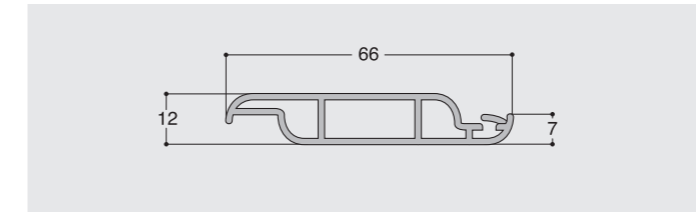
Slat type / Tipos de lamas

La persiana orientabile Luxor prevede l'utilizzo di sei diverse tipologie di lamelle: Piana e a Goccia da 66mm in PVC, Piana da 60mm, a Goccia e Goccia KL da 66 e PE da 70mm, tutte in alluminio. Luxor può essere alloggiata su profili con camera da 24-25-31-35 e 36.

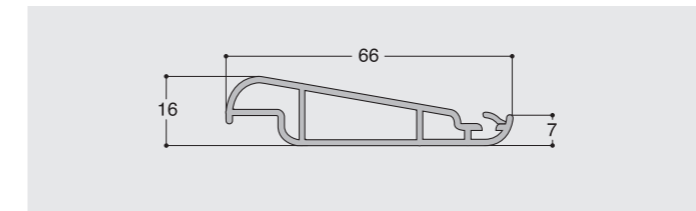
Luxor adjustable shutters allows for the use of six different types of slats: Flat and Drop-shaped 66 mm in PVC, Flat 60 mm, Drop-shaped and Drop-shaped KL 66 mm, and PE 70 mm, all in aluminium. Luxor can be fitted to profiles with chambers measuring 24-25-31-35 and 36.

La persiana orientable Luxor prevé el uso de seis tipos de lama diferentes: Piana y Goccia de 66 mm de PVC, Piana de 60 mm, Goccia y Goccia KL de 66 y PE de 70 mm, todas de aluminio. Luxor se puede alojar en perfiles con cámara de 24-25-31-35 y 36.

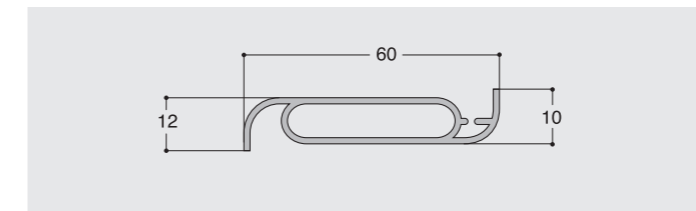
**LAMELLA PIANA IN PVC ALUPLAST**  
Flat slat in Aluplast PVC / Lama Piana de PVC Aluplast



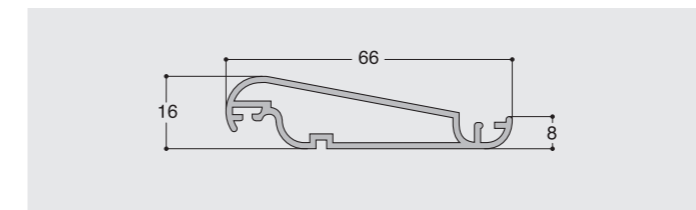
**LAMELLA A GOCCIA IN PVC ALUPLAST**  
Drop-shaped slat Aluplast PVC / Lama Goccia de PVC Aluplast



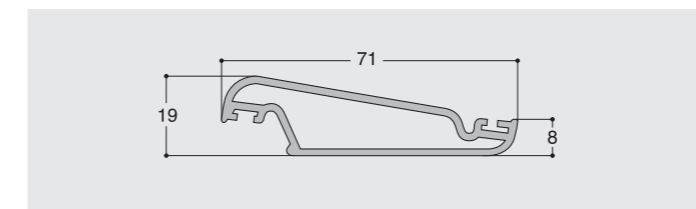
**LAMELLA PIANA**  
SP 54 Flat slat / Lama Piana



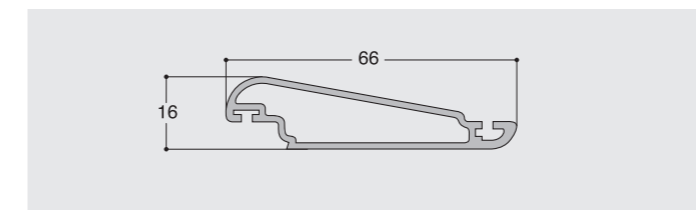
**LAMELLA A GOCCIA**  
UN 55 Drop-shaped slat / Lama Goccia



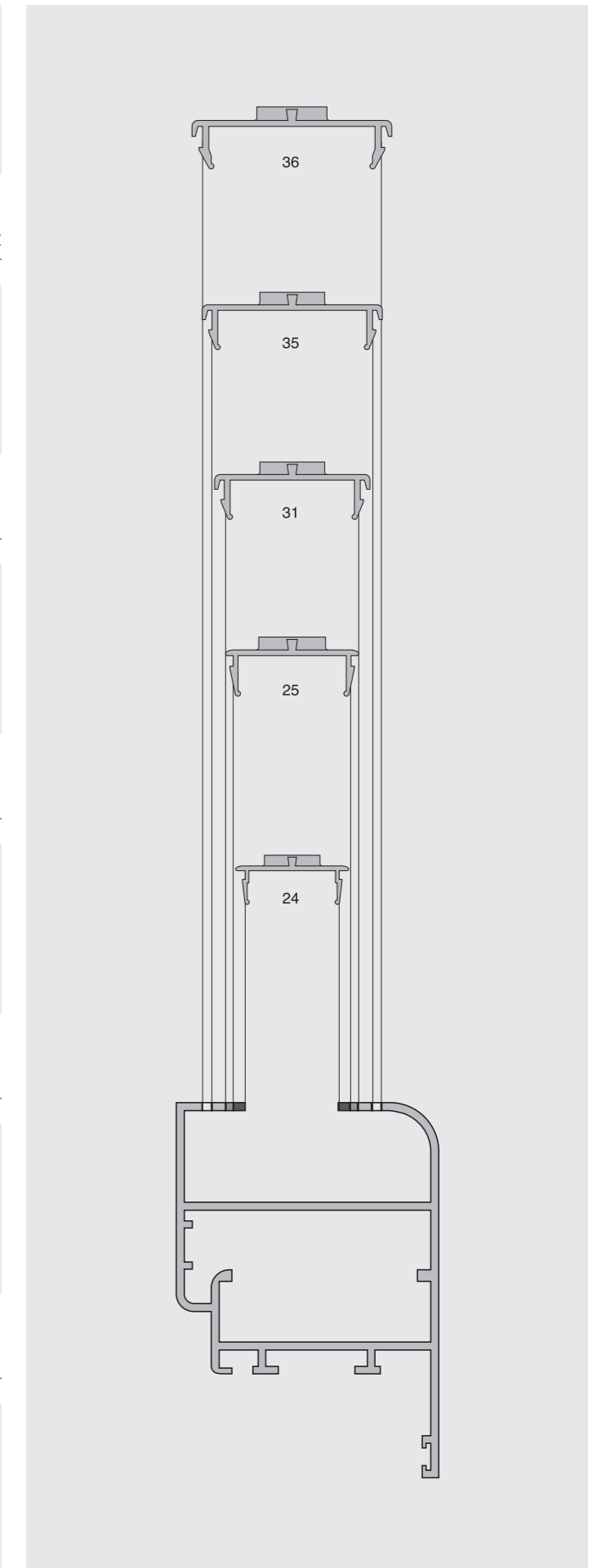
**LAMELLA PE 70**  
PE 70 slat / Lama PE 70



**LAMELLA GOCCIA KL**  
KL Drop-shaped slat / Lama Goccia KL



**PROFILI**  
Profiles / Perfiles





Capitolo 1

# LUXOR

## Sistema a stecca per persiane orientabili

Bar system for movable shutters  
Sistema para persianas orientables



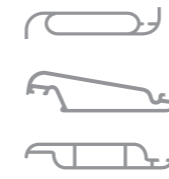
# MANIGLIE

## Handles / Manillas

|   | DESCRIZIONE<br>DESCRIPTION / DESCRIPCIÓN   | PREZZO *<br>PRICE / PRECIO | SCATOLA<br>BOX / CAJA              |
|---|--|----------------------------|------------------------------------|
| <b>Maniglia a leva</b><br>099992809.1   01   Dx<br>099992809.2   01   Sx<br>       | <b>Maniglia a leva - Lamella Piana</b><br>Lever handle - SP 54 flat slat<br>Manilla leva - Lama Piana  | 2,51245 €                  | 50 pezzi<br>50 pieces<br>50 piezas |
| <b>Maniglia a leva</b><br>099992810.1   01   Dx<br>099992810.2   01   Sx<br>     | <b>Maniglia a leva - Lamella Goccia, Goccia PVC e Goccia KL</b><br>Lever handle - UN 55, Aluplast PVC and KL<br>Drop-shaped slat<br>Manilla leva - Lama Goccia, Goccia de PVC Aluplast y Goccia KL | 2,51245 €                  | 50 pezzi<br>50 pieces<br>50 piezas |
| <b>Maniglia a leva</b><br>099992811.1   01   Dx<br>099992811.2   01   Sx<br>   | <b>Maniglia a leva - Lamella PE 70</b><br>Lever handle - PE 70 slat<br>Manilla leva - Lama PE 70   | 2,51245 €                  | 50 pezzi<br>50 pieces<br>50 piezas |
| <b>Maniglia a leva</b><br>099992816.1   01   Dx<br>099992816.2   01   Sx<br>   | <b>Maniglia a leva - Lamella Piana PVC Aluplast</b><br>Lever handle - Aluplast PVC Flat slat<br>Manilla leva - Lama Piana PVC Aluplast   | 2,51245 €                  | 50 pezzi<br>50 pieces<br>50 piezas |
| <b>Maniglia a pinza</b><br>099992929.1   01   Dx<br>099992929.2   01   Sx<br>  | <b>Maniglia a Pinza - Lamella Goccia e Goccia PVC</b><br>Chuck handle - UN 55 and Aluplast<br>Drop-shaped slat<br>Manilla pinza - Lama Goccia y Goccia de PVC Aluplast                             | 3,28187 €                  | 50 pezzi<br>50 pieces<br>50 piezas |

### Maniglia a pinza

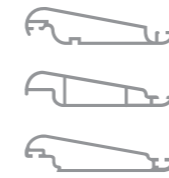
099992930.1 | 01 | Dx  
099992930.2 | 01 | Sx



| DESCRIZIONE<br>DESCRIPTION / DESCRIPCIÓN  | PREZZO *<br>PRICE / PRECIO | SCATOLA<br>BOX / CAJA              |
|---|----------------------------|------------------------------------|
| <b>Maniglia a Pinza - Lamella Piana, PE 70, Piana PVC</b><br>Chuck handle - SP 54 Flat Slat, PE 70, PVC Flat Slat<br>Manilla pinza - Lama Piana, PE 70, Piana PVC | 3,28187 €                  | 50 pezzi<br>50 pieces<br>50 piezas |

### Maniglia Iris

099993125.1 | 01 | Dx  
099993125.2 | 01 | Sx



| DESCRIZIONE<br>DESCRIPTION / DESCRIPCIÓN   | PREZZO *<br>PRICE / PRECIO | SCATOLA<br>BOX / CAJA              |
|--|----------------------------|------------------------------------|
| <b>Maniglia Iris a corsoio - Lamella Goccia, Goccia PVC e Goccia KL</b><br>Iris sliding handle - UN 55, Aluplast PVC and KL<br>Drop-shaped slat<br>Manilla Iris cursor - Lama Goccia, Goccia de PVC Aluplast y Goccia KL | 2,37038 €                  | 50 pezzi<br>50 pieces<br>50 piezas |

### Maniglia Iris

099993126.1 | 01 | Dx  
099993126.2 | 01 | Sx



| DESCRIZIONE<br>DESCRIPTION / DESCRIPCIÓN   | PREZZO *<br>PRICE / PRECIO | SCATOLA<br>BOX / CAJA              |
|--|----------------------------|------------------------------------|
| <b>Maniglia Iris a corsoio - Lamella PE 70</b><br>Iris sliding handle - PE 70 slat<br>Manilla Iris cursor - Lama PE 70 | 2,37038 €                  | 50 pezzi<br>50 pieces<br>50 piezas |

### Maniglia Iris

099993147.1 | 01 | Dx  
099993147.1 | 01 | Sx



| DESCRIZIONE<br>DESCRIPTION / DESCRIPCIÓN  | PREZZO *<br>PRICE / PRECIO | SCATOLA<br>BOX / CAJA              |
|---|----------------------------|------------------------------------|
| <b>Maniglia Iris a corsoio - Lamella Piana</b><br>Iris sliding handle - SP 54 flat slat<br>Manilla Iris cursor - Lama Piana | 2,37038 €                  | 50 pezzi<br>50 pieces<br>50 piezas |

### Minileva

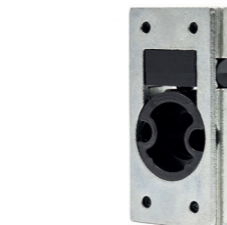
099992903.0 | 00 |



| DESCRIZIONE<br>DESCRIPTION / DESCRIPCIÓN                                   | PREZZO *<br>PRICE / PRECIO | SCATOLA<br>BOX / CAJA              |
|--|----------------------------|------------------------------------|
| <b>Minileva terza anta</b><br>Mini-lever for sash<br>Minileva tercera hoja | 2,73489 €                  | 50 pezzi<br>50 pieces<br>50 piezas |

### Regolatore

099993070.0 | 00 |



| DESCRIZIONE<br>DESCRIPTION / DESCRIPCIÓN  | PREZZO *<br>PRICE / PRECIO | SCATOLA<br>BOX / CAJA         |
|---|----------------------------|-------------------------------|
| <b>Regolatore di posizione per maniglia Minileva e maniglia Iris camera 24-25 mm</b><br>Position regulator for Mini-lever handle and Iris handle for 24-25 mm chamber<br>Regulador de posición para manilla Minileva y manilla Iris cámara 24-25 mm | 2,43101 €                  | 1 pezzo<br>1 piece<br>1 pieza |

|  | DESCRIZIONE<br>DESCRIPTION / DESCRIPCIÓN  | PREZZO *<br>PRICE / PRECIO | SCATOLA<br>BOX / CAJA              |
|--|---|----------------------------|------------------------------------|
| <b>Regolatore</b><br>099993033.0  00 <br>             | <b>Regolatore di posizione per maniglia Minileva e maniglia Iris camera 35-36 mm</b><br>Position regulator for Mini-lever handle and Iris handle for 35-36 mm chamber<br>Regulador de posición para manilla Minileva y manilla Iris cámara 35-36 mm | 2,43101 €                  | 1 pezzo<br>1 piece<br>1 pieza      |
| <b>Maniglia Orchidea</b><br>099992880.0  01 <br>      | <b>Maniglia Orchidea con meccanismo in zama camera 24-25mm</b><br>Orchidea handle with mechanism in zamak for 24-25 mm chamber<br>Manilla Orchidea con mecanismo de zamak cámara 24-25 mm   | 4,23896 €                  | 50 pezzi<br>50 pieces<br>50 piezas |
| <b>Maniglia Orchidea</b><br>099992927.0  01 <br>     | <b>Maniglia Orchidea con meccanismo in zama camera 35-36 mm</b><br>Orchidea handle with mechanism in zamak for 35-36mm chamber<br>Manilla Orchidea con mecanismo de zamak cámara 35-36mm  | 4,66414 €                  | 50 pezzi<br>50 pieces<br>50 piezas |
| <b>Maniglia Orchidea</b><br>099993051.0  01 <br>  | <b>Maniglia Orchidea con meccanismo inox/ottone camera 24-25 mm</b><br>Orchidea handle with mechanism in stainless steel/brass for 24-25 mm chamber<br>Manilla Orchidea con mecanismo inox/latón cámara 24-25 mm                                    | 5,90389 €                  | 50 pezzi<br>50 pieces<br>50 piezas |
| <b>Maniglia Orchidea</b><br>099995095.0  01 <br>  | <b>Maniglia Orchidea con meccanismo inox/ottone camera 31 mm</b><br>Orchidea handle with mechanism in stainless steel/brass for 31 mm chamber<br>Manilla Orchidea con mecanismo inox/latón cámara 31 mm   | 6,47850 €                  | 50 pezzi<br>50 pieces<br>50 piezas |
| <b>Maniglia Orchidea</b><br>099993056.0  01 <br>  | <b>Maniglia Orchidea con meccanismo inox/ottone camera 35-36 mm</b><br>Orchidea handle with mechanism in stainless steel/brass for 35-36 mm chamber<br>Manilla Orchidea con mecanismo inox/latón cámara 35-36 mm                                    | 6,48270 €                  | 50 pezzi<br>50 pieces<br>50 piezas |

|   | DESCRIZIONE<br>DESCRIPTION / DESCRIPCIÓN   | PREZZO *<br>PRICE / PRECIO | SCATOLA<br>BOX / CAJA              |
|---|--|----------------------------|------------------------------------|
| <b>Maniglia Margherita</b><br>099992791.0  01 <br>      | <b>Maniglia Margherita con meccanismo in zama camera 24-25mm</b><br>Margherita handle with mechanism in zamak for 24-25 mm chamber<br>Manilla Margherita con mecanismo de zamak cámara 24-25 mm                        | 4,23896 €                  | 50 pezzi<br>50 pieces<br>50 piezas |
| <b>Maniglia Margherita</b><br>099992941.0  01 <br>      | <b>Maniglia Margherita con meccanismo in zama camera 35-36 mm</b><br>Margherita handle with mechanism in zamak for 35-36mm chamber<br>Manilla Margherita con mecanismo de zamak cámara 35-36mm                         | 4,66414 €                  | 50 pezzi<br>50 pieces<br>50 piezas |
| <b>Maniglia Margherita</b><br>099993052.0  01 <br>     | <b>Maniglia Margherita con meccanismo inox/ottone camera 24-25 mm</b><br>Margherita handle with mechanism in stainless steel/brass for 24-25 mm chamber<br>Manilla Margherita con mecanismo inox/latón cámara 24-25 mm | 5,90389 €                  | 50 pezzi<br>50 pieces<br>50 piezas |
| <b>Maniglia Margherita</b><br>099993192.0  01 <br>  | <b>Maniglia Margherita con meccanismo inox/ottone camera 31 mm</b><br>Margherita handle with mechanism in stainless steel/brass for 31 mm chamber<br>Manilla Margherita con mecanismo inox/latón cámara 31 mm          | 6,48270 €                  | 50 pezzi<br>50 pieces<br>50 piezas |
| <b>Maniglia Margherita</b><br>099993057.0  01 <br>  | <b>Maniglia Margherita con meccanismo inox/ottone camera 35-36 mm</b><br>Margherita handle with mechanism in stainless steel/brass for 35-36 mm chamber<br>Manilla Margherita con mecanismo inox/latón cámara 35-36 mm | 6,48270 €                  | 50 pezzi<br>50 pieces<br>50 piezas |
| <b>Spessore</b><br>099993038.0  01 <br>  | <b>Spessore da 6 mm per maniglia Orchidea e Margherita</b><br>6 Mm spacer for Orchidea and Margherita handles<br>Espesor de 6 mm para manilla Orchidea y Margherita  | 0,28942 €                  | 50 pezzi<br>50 pieces<br>50 piezas |

## Spessore

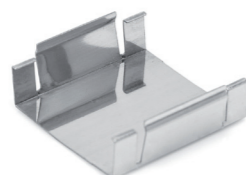
099993161.0 | 01 |



| DESCRIZIONE<br>DESCRIPTION / DESCRIPCIÓN  | PREZZO *<br>PRICE / PRECIO | SCATOLA<br>BOX / CAJA              |
|---|----------------------------|------------------------------------|
| <b>Spessore arrotondato per maniglia Orchidea e Margherita</b><br>Rounded spacer for Orchidea and Margherita handles<br>Espesor redondeado para manilla Orchidea y Margherita | 0,42000 €                  | 50 pezzi<br>50 pieces<br>50 piezas |

## Molla

3131124002551



| DESCRIZIONE<br>DESCRIPTION / DESCRIPCIÓN   | PREZZO *<br>PRICE / PRECIO | SCATOLA<br>BOX / CAJA                 |
|--|----------------------------|---------------------------------------|
| <b>Molla compensazione in acciaio inox per camera da 24 mm</b><br>Compensating spring in stainless steel for 24 mm chamber<br>Muelle compensación de acero inox para cámara de 24 mm | 0,88489 €                  | 100 pezzi<br>100 pieces<br>100 piezas |

## Molla

3131135003651



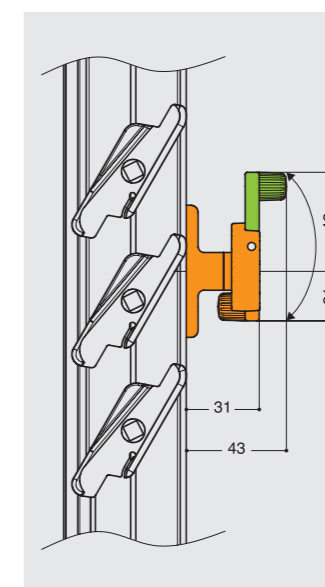
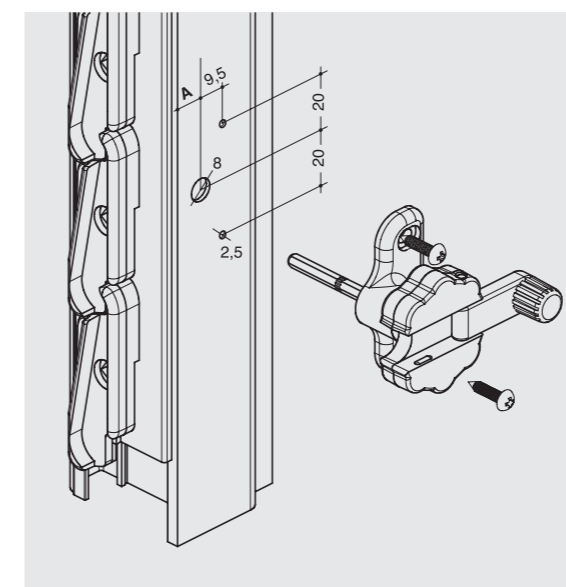
| DESCRIZIONE<br>DESCRIPTION / DESCRIPCIÓN   | PREZZO *<br>PRICE / PRECIO | SCATOLA<br>BOX / CAJA                 |
|--|----------------------------|---------------------------------------|
| <b>Molla compensazione in acciaio inox per camera da 35 mm</b><br>Compensating spring in stainless steel for 35 mm chamber<br>Muelle compensación de acero inox para cámara de 35 mm | 0,94809 €                  | 100 pezzi<br>100 pieces<br>100 piezas |

# INSTALLAZIONE MANIGLIE

## Handles assembling / Montaje sistemas de cierre

### MANIGLIA MARGHERITA

Margherita Handle / Manilla Margherita



Con la maniglia riducibile Margherita si ha la possibilità di scegliere l'orientamento delle lamelle fino ad un'apertura massima di 120° circa. Nell'utilizzare questa maniglia è importante prendere in considerazione la profondità della camera che deve avere un'altezza minima di 12,5 mm. La quota **A** varia come da tabella tecnica.

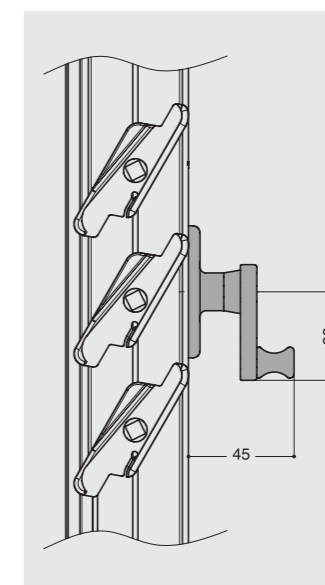
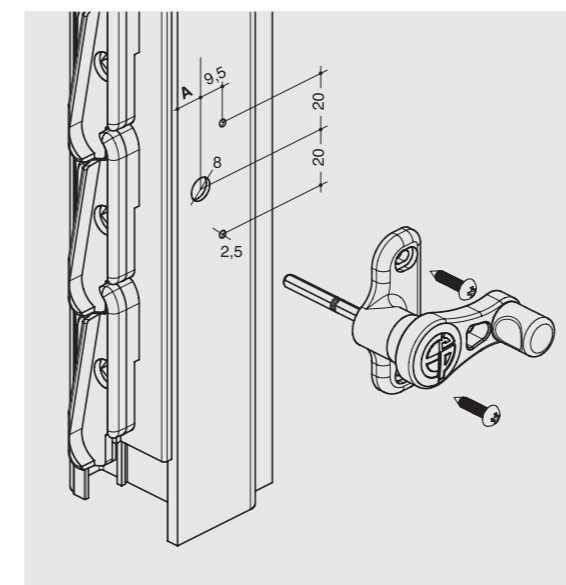
With the Margherita foldaway handle, the slats can be adjusted up to a maximum opening angle of approximately 120°. When using this handle it is important to remember that the chamber depth must be at least 12.5 mm. Distance **A** varies as per the technical table.

Con la manilla reducible Margherita existe la posibilidad de elegir la orientación de las lamelas hasta una apertura máxima de 120° aproximadamente. Al utilizar esta manilla, es importante considerar la profundidad de las cámaras, que debe ser de un mínimo de 12,5 mm. La medida **A** varía como se indica en la tabla técnica.

- POSIZIONE MANIGLIA CHIUSA  
Handle closed / Posición de la manilla cerrada
- POSIZIONE MANIGLIA APERTA  
Handle open / Posición de la manilla abierta

### MANIGLIA ORCHIDEA

Orchidea Handle / Manilla Orchidea

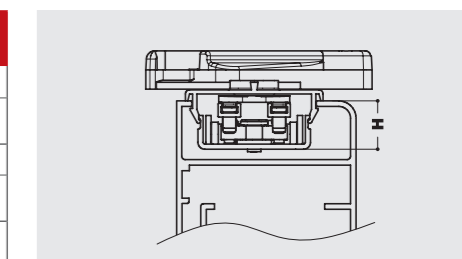


Con la maniglia Orchidea si ha la possibilità di scegliere l'orientamento delle lamelle fino ad un'apertura massima di 120° circa. Nell'utilizzare questa maniglia è importante prendere in considerazione la profondità della camera che deve avere un'altezza minima di 12,5 mm. La quota **A** varia come da tabella tecnica.

With the Orchidea handle, the slats can be adjusted up to a maximum opening angle of approximately 120°. When using this handle it is important to remember that the chamber depth must be at least 12.5 mm. Distance **A** varies as per the technical table.

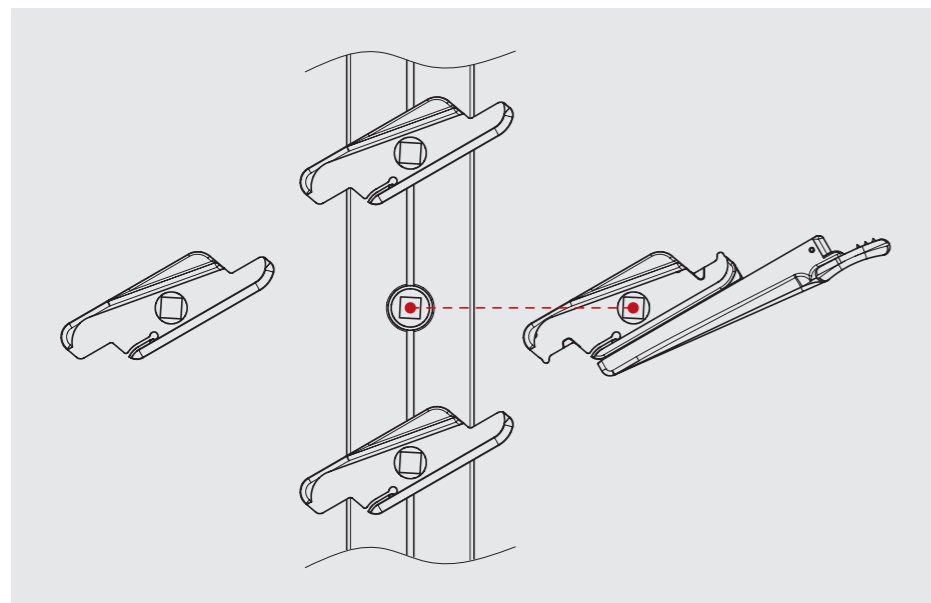
Con la manilla Orchidea existe la posibilidad de elegir la orientación de las lamelas hasta una apertura máxima de 120° aproximadamente. Al utilizar esta manilla, es importante considerar la profundidad de las cámaras, que debe ser de un mínimo de 12,5 mm. La medida **A** varía como se indica en la tabla técnica.

| MANIGLIE MARGHERITA E ORCHIDEA<br>Margherita and Orchidea handles / Manillas Margherita y Orchidea |   | H MECCANISMO<br>Mechanism H / H Mecanismo | A     |
|--|---|---|-------|
| CAMERA 35-36   | Meccanismo Zama / Mechanism made in zamak / Mecanismo zama                                    | 12,5 mm                                   | 9 mm  |
|  | Meccanismo Inox-ottone / Mechanism made in stainless steel-brass / Mecanismo acero inox-latón | 12,5 mm                                   | 8 mm  |
| CAMERA 24-25   | Meccanismo Zama / Mechanism made in zamak / Mecanismo zama                                    | 16 mm                                     | 11 mm |
|  | Meccanismo Inox-ottone / Mechanism made in stainless steel-brass / Mecanismo acero inox-latón | 16 mm                                     | 12 mm |
| CAMERA 31  | Meccanismo Inox-ottone / Mechanism made in stainless steel-brass / Mecanismo acero inox-latón | 18 mm                                     | 13 mm |



## MANIGLIA IRIS

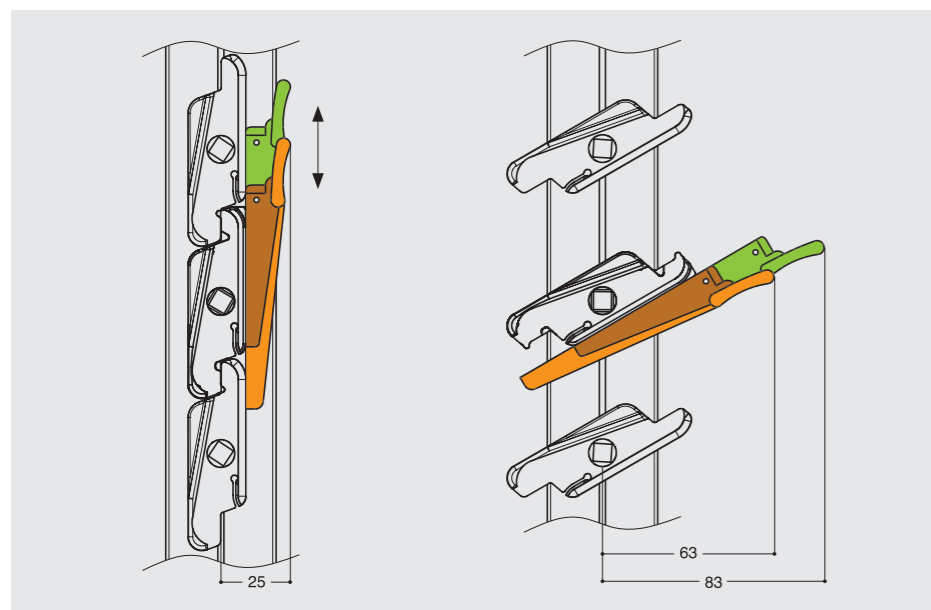
Iris Handle / Manilla Iris



Questo tipo di maniglia consente l'orientamento delle lamelle libero o a scatto se abbinata al regolatore di posizione e comunque fino ad un'apertura massima di 120°. Per fissare la maniglia Iris, una volta scelta la sua altezza di collocamento, si deve sfilare il portalamella corrispondente.

This type of handle allows you to adjust the slats freely, or in steps when combined with the position regulator, up to a maximum opening angle of 120°. In order to secure the Iris handle, the corresponding slat holder must be slid out once the desired height has been selected.

Este tipo de manilla permite la orientación de las lamas libre o por encastre si se combina con el regulador de posición, y hasta una apertura máxima de 120°. Para fijar la manilla Iris, una vez elegida la altura de colocación, hay que extraer el portalamas correspondiente.



A lamelle chiuse lo scorrimento della leva a corsoio verso il basso consente il bloccaggio del meccanismo.

With the slats closed, the sliding lever slides downwards to lock the mechanism.

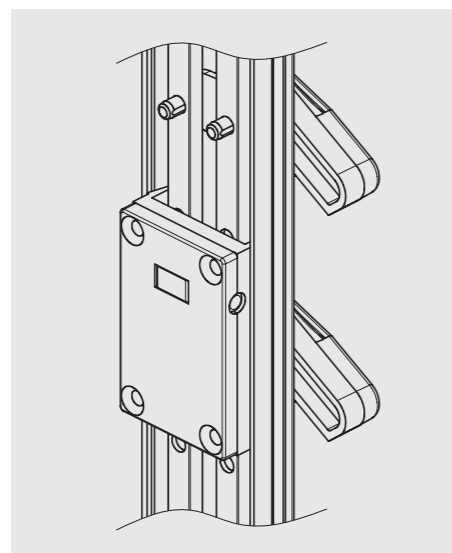
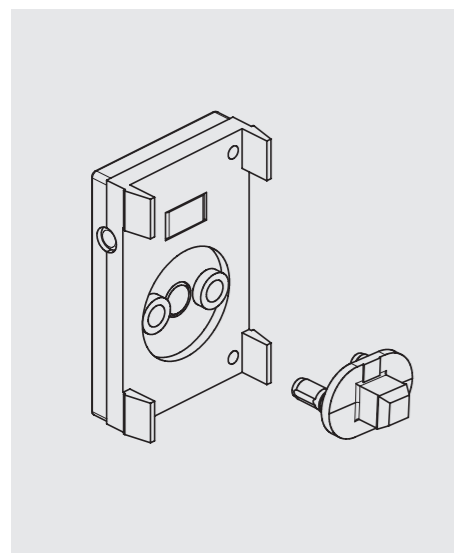
Con las lamas cerradas, el desplazamiento de la palanca cursor hacia abajo permite el bloqueo del mecanismo.

**POSIZIONE MANIGLIA CHIUSA**  
Handle closed / Posición de la manilla cerrada

**POSIZIONE MANIGLIA APERTA**  
Handle open / Posición de la manilla abierta

## REGOLATORE DI POSIZIONE

Position regulator / Regulador de posición



### REGOLATORE DI POSIZIONE LAMELLE PER MANIGLIA IRIS E MINILEVA

La regolazione e l'orientamento delle lamelle sono determinati dall'applicazione, sia a Dx o a Sx, di questo meccanismo alla stecca, innestando i pioli del cavallotto con i fori della rotella dentata.

#### Slat position regulator for iris and mini-lever handle

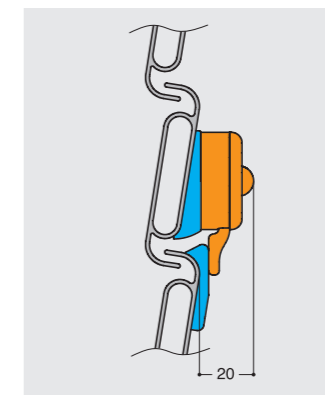
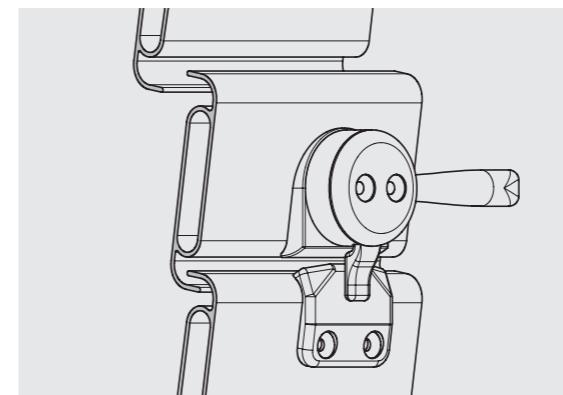
The regulation and orientation of the slats are determined by the application, on the RH or LH, of this mechanism to the slat, engaging the pins on the U-bolt onto the holes in the toothed wheel.

#### Regulador de posición de las lamas para las manillas iris y minileva

La regulación y la orientación de las lamas dependen de la aplicación a la derecha o a la izquierda de este mecanismo a la varilla, acoplando los ganchos de la abrazadera con los orificios de la rueda dentada.

## MINILEVA

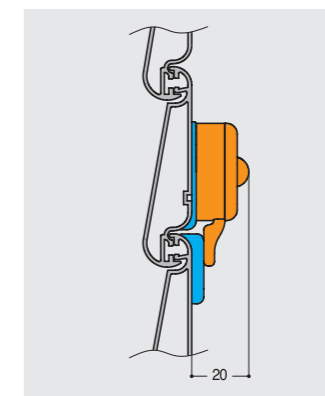
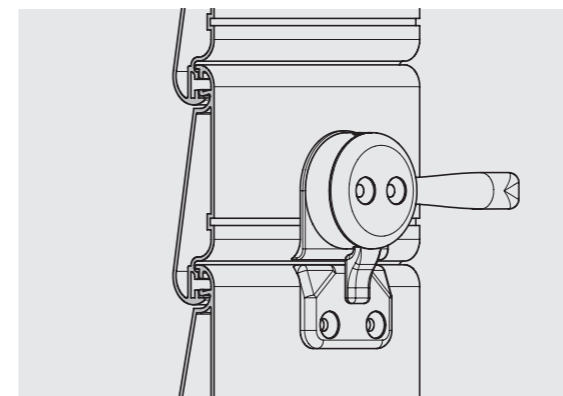
Mini-lever / Minileva



### MANIGLIA PER TERZA ANTA E PER PERSIANA SCORREVOLE LAMELLA PIANA.

Handle for sash and for sliding shutters with SP 54 flat slats.

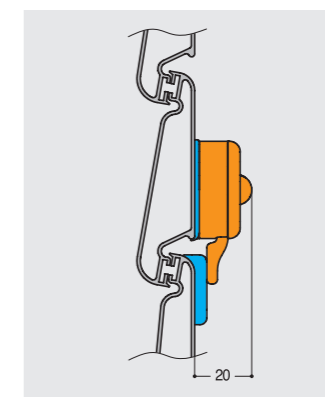
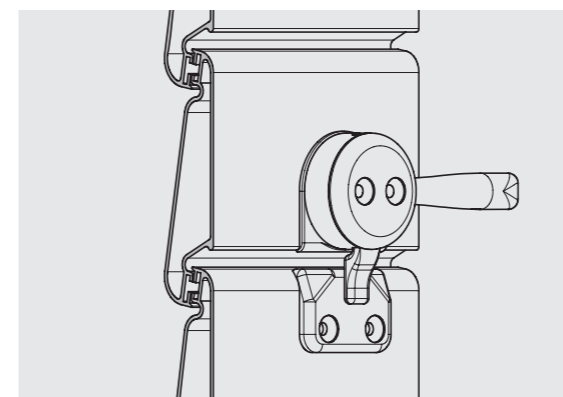
Manilla para tercera hoja y para persiana corredera lama Piana.



### MANIGLIA PER TERZA ANTA E PER PERSIANA SCORREVOLE LAMELLA A GOCCIA, PIANA E GOCCIA IN PVC ALUPLAST.

Handle for sash and sliding shutters with UN 55 Drop-shaped, Flat and Aluplast PVC Drop-shaped slats.

Manilla para tercera hoja y para persiana corredera lama Goccia, Piana y Goccia de PVC Aluplast.



### MANIGLIA PER TERZA ANTA E PER PERSIANA SCORREVOLE LAMELLA PE 70 e GOCCIA KL.

Handle for sash and for sliding shutters with PE 70 flat slats and Drop-shaped KL.

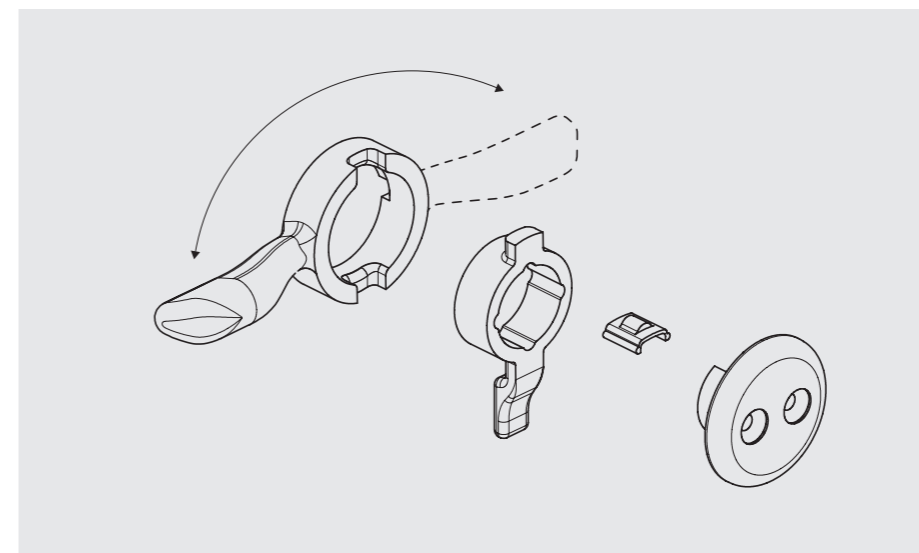
Manilla para tercera hoja y para persiana corredera lama PE 70 y Goccia KL.

**POSIZIONE MANIGLIA CHIUSA**  
Handle closed / Posición de la manilla cerrada

**SPESSORI**  
Glazing block / Calzos

## Inversione leva di manovra

Inversion of the operating lever / Inversión de la palanca de maniobra

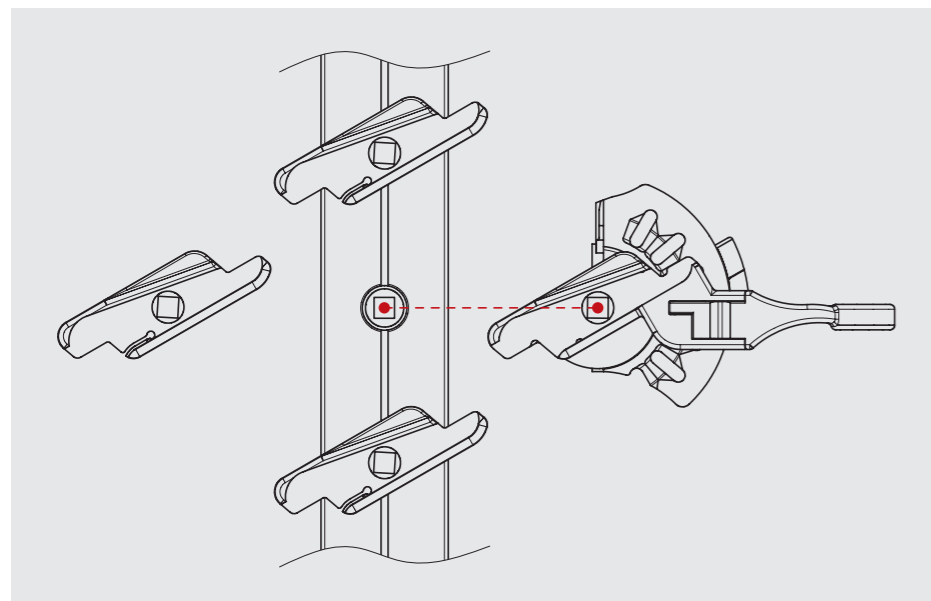


Con questo tipo di maniglia, si ha la possibilità di scegliere l'orientamento della leva per la movimentazione delle lamelle a Dx oppure a Sx.

This type of handle allows you to choose the orientation (RH or LH) of the lever that controls the slats.

Con este tipo de manilla, existe la posibilidad de elegir la orientación de la palanca para mover las lamas a la derecha o a la izquierda.

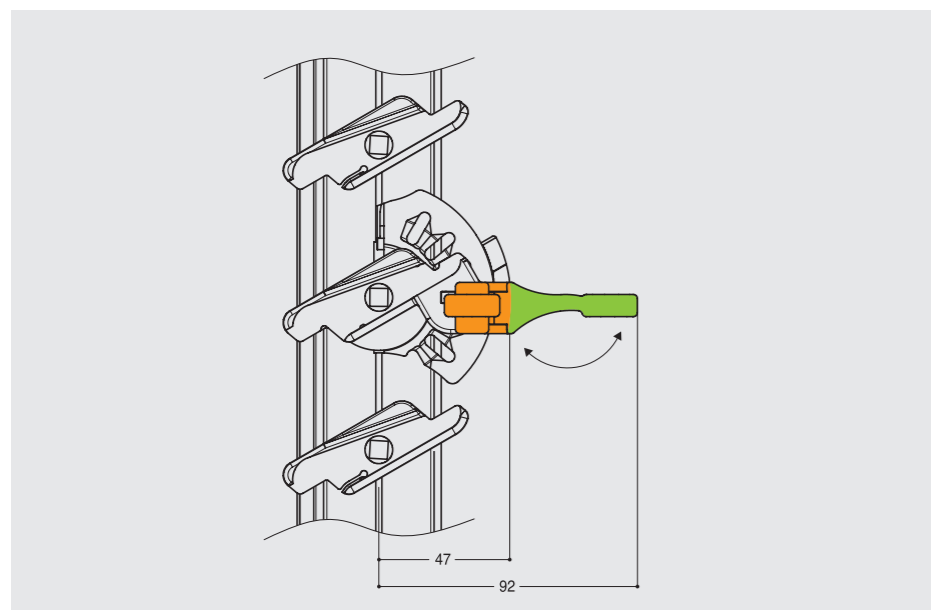
**MANIGLIA A LEVA**  
Lever Handle / Manilla Leva



Questo tipo di maniglia riducibile consente l'orientamento delle lamelle in 5 posizioni fino ad un'apertura massima di 120° circa e il bloccaggio a scatto delle stesse. Per fissare la maniglia a Leva, una volta scelta la sua altezza di collocamento, si deve sfilare il portalamella corrispondente.

This type of foldaway handle allows the slats to be adjusted to 5 different positions up to a maximum opening angle of approximately 120°, these positions can also be locked. In order to secure the Lever handle, the corresponding slat holder must be slid out once the desired height has been selected.

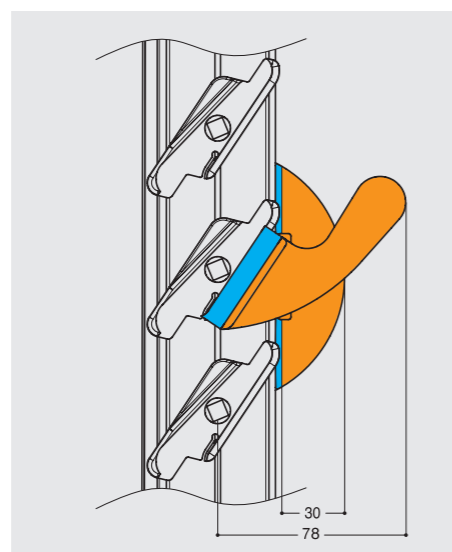
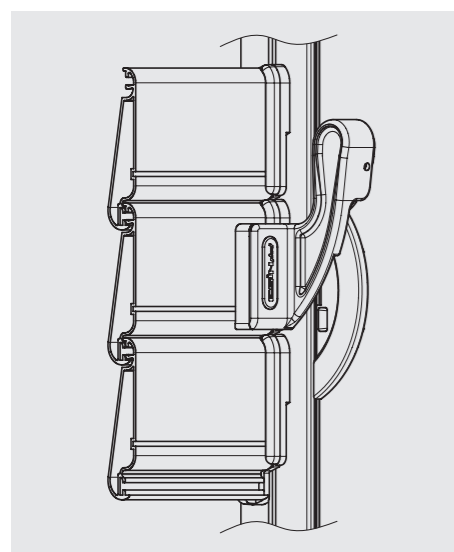
Este tipo de manilla reducible permite la orientación de las lamas en 5 posiciones hasta una apertura máxima de 120° aproximadamente y el bloqueo por encastre. Para fijar la manilla Leva, una vez elegida la altura de colocación, hay que extraer el portalamas correspondiente.



**POSIZIONE MANIGLIA CHIUSA**  
Handle closed / Posición de la manilla cerrada

**POSIZIONE MANIGLIA APERTA**  
Handle open / Posición de la manilla abierta

**MANIGLIA A PINZA**  
Chuck Handle / Manilla Pinza



Apertura 100° circa, 5 posizioni di regolazione, uno spessore per ogni tipologia di lamella e uno spessore per la cremagliera a seconda della larghezza del profilo.

Opening angle of approx. 100°, 5 adjustment positions, a spacer for each type of slat and a spacer for the rack based on the profile width.

Apertura 100° aproximadamente, 5 posiciones de regulación, un espesor para cada tipo de lama y un espesor para la cremallera según el ancho del perfil.

**MANIGLIA IN APERTURA MAX**  
Max opening handling / Apertura max manilla

**SPESSORI**  
Glazing block / Calzos

# TAGLIO LAMELLE

## Slat cutting / Corte de las lamas

**LAMELLA PIANA**  
SP 54 slat / Lama Piana

**CAMERA 24-25 mm**  
Chamber 24-25 mm / Càmera 24-25 mm

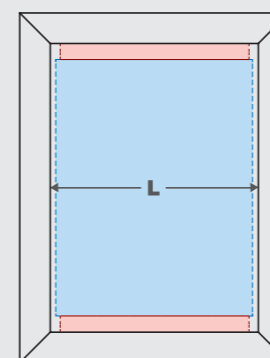


**TAGLIO A MISURA DELLA LAMELLA:**  
Custom cutting for slats  
Corte a medida de la lama:

**L - 15 mm**

**TAGLIO A MISURA DELLA MEZZA LAMELLA:**  
Custom cutting for half-slats  
Corte a medida de la media lama:

**L - 26 mm**



L = Luce anta / Sash gap / Luz hoja

**CAMERA 31-35-36 mm**  
Chamber 31-35-36 mm / Càmera 31-35-36 mm

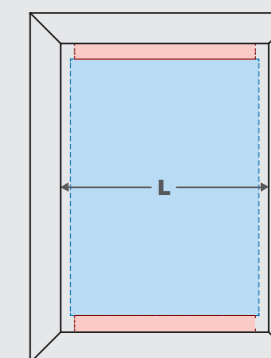


**TAGLIO A MISURA DELLA LAMELLA:**  
Custom cutting for slats  
Corte a medida de la lama:

**L - 19 mm**

**TAGLIO A MISURA DELLA MEZZA LAMELLA:**  
Custom cutting for half-slats  
Corte a medida de la media lama:

**L - 30 mm**



L = Luce anta / Sash gap / Luz hoja

**LAMELLA GOCCIA, LAMELLA PE 70, LAMELLA PIANA E GOCCIA IN PVC ALUPLAST, LAMELLA GOCCIA KL**  
UN 55 Drop-shaped slat, PE 70 slat, Flat and Drop-shaped slat in Aluplast PVC, KL Drop-shaped slat  
Lama a Goccia, lama PE 70, lama Piana y Goccia en PVC Aluplast, lama Goccia KL

**CAMERA 24-25 mm**  
Chamber 24-25 mm / Càmera 24-25 mm

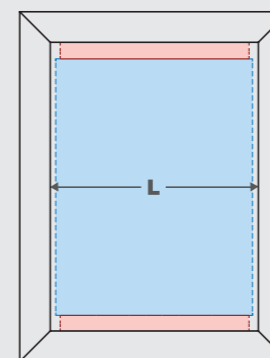


**TAGLIO A MISURA DELLA LAMELLA:**  
Custom cutting for slats  
Corte a medida de la lama:

**L - 14 mm**

**TAGLIO A MISURA DELLA MEZZA LAMELLA:**  
Custom cutting for half-slats  
Corte a medida de la media lama:

**L - 26 mm**



L = Luce anta / Sash gap / Luz hoja

**CAMERA 31-35-36 mm**  
Chamber 31-35-36 mm / Càmera 31-35-36 mm

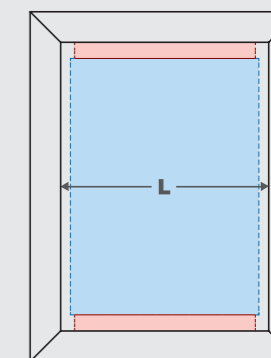


**TAGLIO A MISURA DELLA LAMELLA:**  
Custom cutting for slats  
Corte a medida de la lama:

**L - 18 mm**

**TAGLIO A MISURA DELLA MEZZA LAMELLA:**  
Custom cutting for half-slats  
Corte a medida de la media lama:

**L - 30 mm**



L = Luce anta / Sash gap / Luz hoja

# TAGLIO STECCA

Bar cutting / Corte de la varilla

## TAGLIO DELLA STECCA SECONDO LE ESIGENZE

Bar cutting according to requirements / Corte de la varilla según las necesidades

Per avere a disposizione rapidamente una stecca con un numero di lamelle secondo le esigenze del momento, prendere una stecca più lunga ed eliminare le lamelle in eccedenza seguendo l'ordine delle fasi.

In order to be able to rapidly provide a bar with the required number of slats, take a bar that is longer than required and remove the excess slats using the following procedure.

Para tener a disposición rápidamente una varilla con un determinado número de lamelas según las necesidades del momento, coger una varilla más larga y eliminar las lamelas excedentes siguiendo el orden de las fases.



1 Tagliare le guide di movimentazione a circa 1 cm dall'innesto con i pioli del cavallotto nel punto del numero di lamelle da eliminare. Esempio: stecca da 15 lamelle portare a 13 (eliminare 2 portalamelle).

Cut the runners at approximately 1 cm from the joint with the U-bolt pins at the correct point for the number of slats to be removed. E.g.: 15 slat bar to be reduced to 13 slats (remove 2 slat holders).

Cortar las guías de desplazamiento a aproximadamente 1 cm del acoplamiento con los ganchos de la abrazadera en el punto del número de lamelas a eliminar. Ejemplo: varilla de 15 lamelas, llevar a 13 (eliminar 2 portalamelas).



2 Staccare i portalamelle dal cavallotto e di conseguenza sfilare sul retro della stecca cavallotti e guide di movimentazione tagliati.

Remove the slat holders from the U-bolt and then slide out the U-bolts and cut runners from the rear of the bar.

Separar los portalamelas de la abrazadera y quitar por la parte posterior de la varilla las abrazaderas y guías de desplazamiento cortadas.



3 Svitare il compensatore dalla posizione iniziale ed avvitare nel foro adiacente all'ultima portalamella. Tagliare la parte della stecca inutilizzabile.

Unscrew the compensation element from its initial position and tighten it into the hole next to the last slat holder. Cut the excess part of the bar.

Desenroscar el compensador de la posición inicial y enroscarlo en el orificio adyacente al último portalamelas. Cortar la parte de la varilla inutilizable.

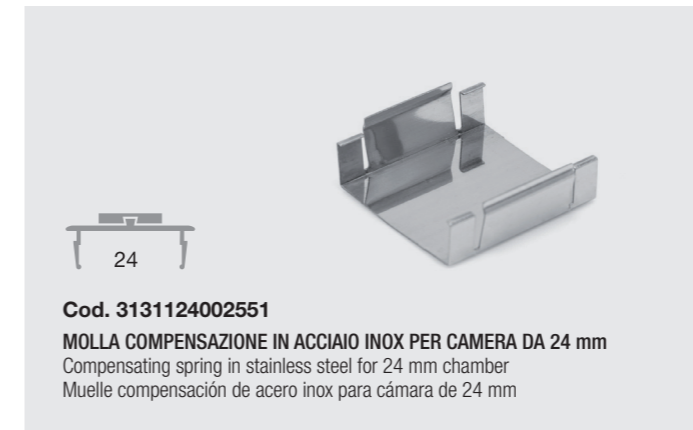
# MOLLA DI COMPENSAZIONE (brevettata)

Compensation spring (patented)

Muelle de compensación (patentado)

## TIPOLOGIE

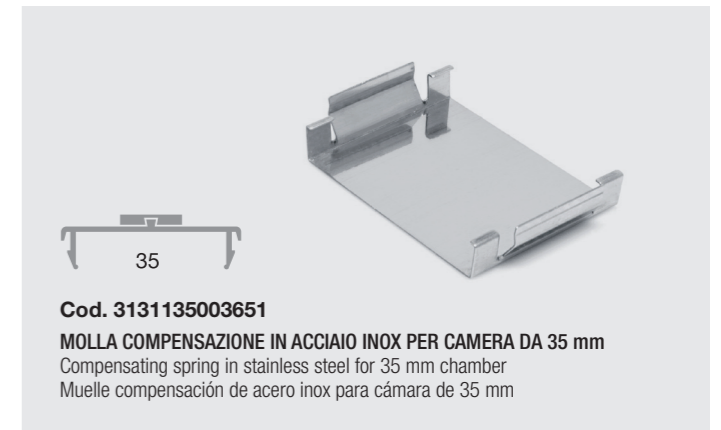
Types / Tipos



Cod. 3131124002551

MOLLA COMPENSAZIONE IN ACCIAIO INOX PER CAMERA DA 24 mm

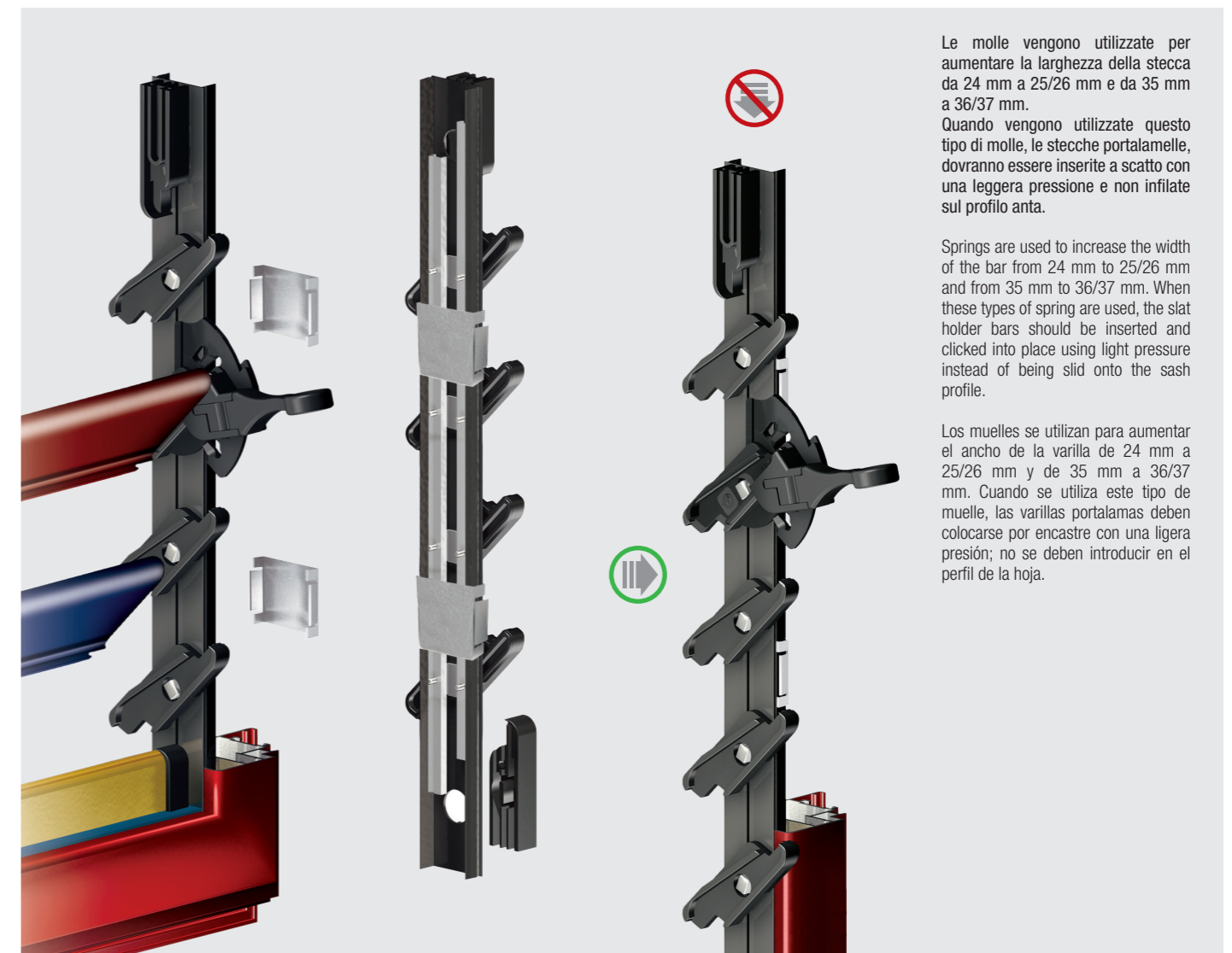
Compensating spring in stainless steel for 24 mm chamber  
Muelle compensación de acero inox para cámara de 24 mm



Cod. 3131135003651

MOLLA COMPENSAZIONE IN ACCIAIO INOX PER CAMERA DA 35 mm

Compensating spring in stainless steel for 35 mm chamber  
Muelle compensación de acero inox para cámara de 35 mm



Le molle vengono utilizzate per aumentare la larghezza della stecca da 24 mm a 25/26 mm e da 35 mm a 36/37 mm.

Quando vengono utilizzate questo tipo di molle, le stecche portalamelle, dovranno essere inserite a scatto con una leggera pressione e non infilate sul profilo anta.

Springs are used to increase the width of the bar from 24 mm to 25/26 mm and from 35 mm to 36/37 mm. When these types of spring are used, the slat holder bars should be inserted and clicked into place using light pressure instead of being slid onto the sash profile.

Los muelles se utilizan para aumentar el ancho de la varilla de 24 mm a 25/26 mm y de 35 mm a 36/37 mm. Cuando se utiliza este tipo de muelle, las varillas portalamelas deben colocarse por encastre con una ligera presión; no se deben introducir en el perfil de la hoja.

# INSERIMENTO LAMELLE

Inserting the slats / Colocación de las lamas

**MODALITÀ**  
Modality / Modalidad



Le lamelle a Goccia e la PE 70 vengono inserite ad incastro dall'esterno verso l'interno, direttamente nei supporti mentre, le lamelle Piane, si inseriscono dall'interno verso l'esterno.

Drop-shaped slats and PE 70 slats should be slotted into place from the outside inwards, directly onto the supports. Flat slats should be inserted from the inside towards the outside.

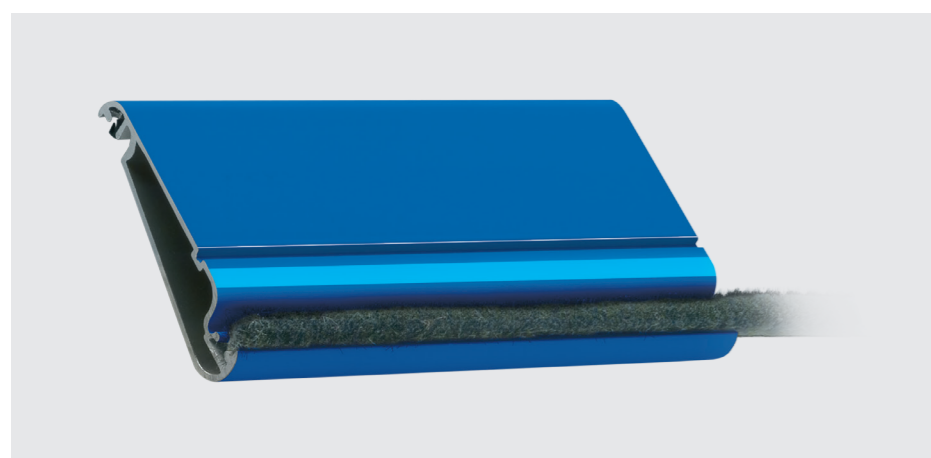
Las lamas Goccia y PE 70 se colocan por encastre desde el exterior hacia el interior, directamente en los soportes, mientras que las lamas Piana se colocan desde el interior hacia el exterior.

## NOTES

Si consiglia di sostituire la guarnizione, nella prima e ultima lamella, con uno spazzolino.

We recommend replacing the seal on the first and last slats with a brush.

Se recomienda sustituir la junta con una escobilla en la primera y en la última lama.



# COMPENSAZIONE

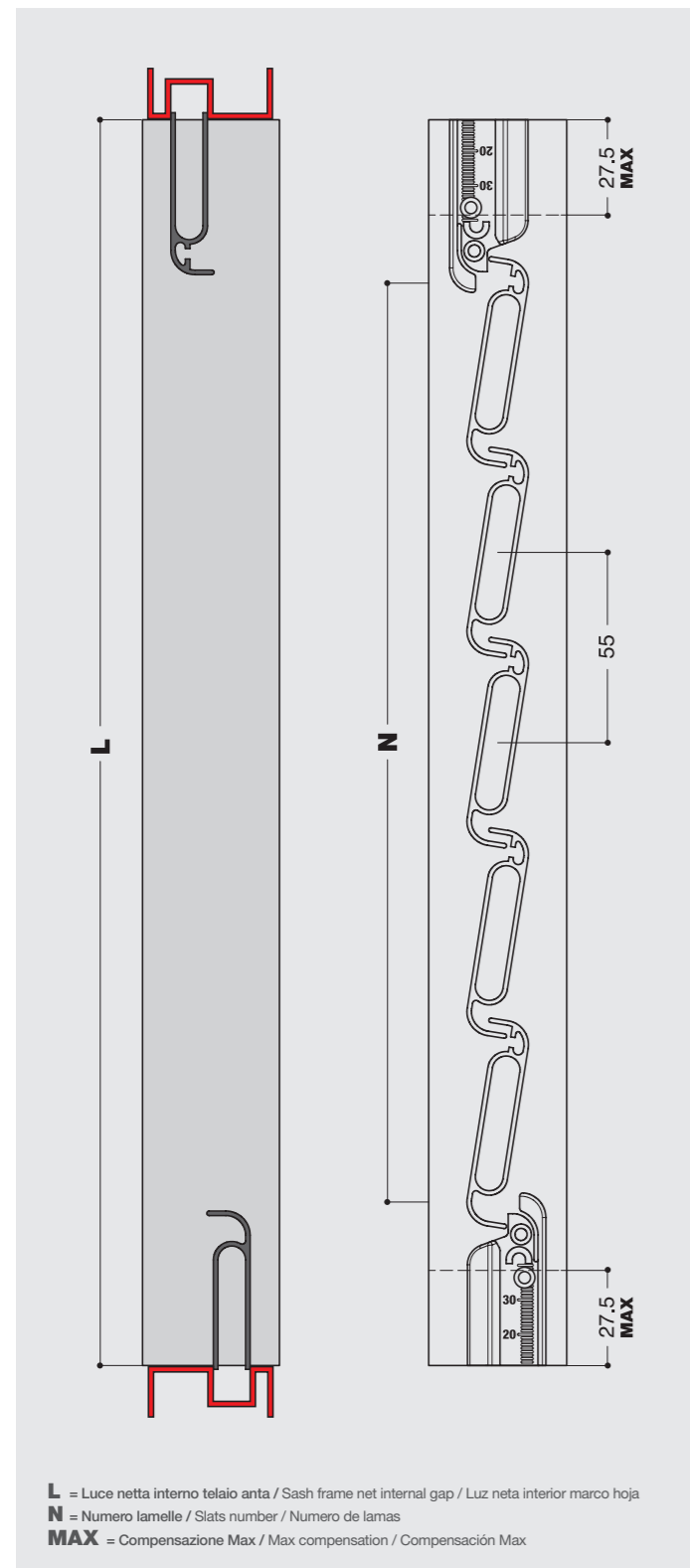
Compensation / Compensación

- p. 28 LAMELLA PIANA CON COMPENSATORE DA TAGLIARE**  
**Per profili con camera da 24-25-31-35-36 mm**  
SP 54 slat with compensation element to be cut for profiles with 24-25-31-35-36 mm chamber  
Lama Piana con compensador a cortar para perfiles con cámara de 24-25-31-35-36 mm
- p. 30 LAMELLA A GOCCIA CON COMPENSATORE DA TAGLIARE**  
**Per profili con camera da 24-25-31-35-36 mm**  
UN 55 slat with compensation element to be cut for profiles with 24-25-31-35-36 mm chamber  
Lama Goccia con compensador a cortar para perfiles con cámara de 24-25-31-35-36 mm
- p. 32 LAMELLA A GOCCIA CON COMPENSATORE REGOLABILE**  
**Per profili con camera da 24-25-35-36 mm**  
UN 55 slat with adjustable compensation element for profiles with 24-25-35-36 mm chamber  
Lama Goccia con compensador regulable para perfiles con cámara de 24-25-35-36 mm
- p. 34 LAMELLA PE 70 CON COMPENSATORE DA TAGLIARE**  
**Per profili con camera da 24-25-31-35-36 mm**  
PE 70 slat with compensation element to be cut for profiles with 24-25-31-35-36 mm chamber  
Lama PE 70 con compensador a cortar para perfiles con cámara de 24-25-31-35-36 mm
- p. 36 LAMELLA PE 70 CON COMPENSATORE REGOLABILE**  
**Per profili con camera da 24-25-35-36 mm**  
PE 70 slat with adjustable compensation element for profiles with 24-25-35-36 mm chamber  
Lama PE 70 con compensador regulable para perfiles con cámara de 24-25-35-36 mm
- p. 38 LAMELLA PIANA E A GOCCIA IN PVC ALUPLAST**  
**CON COMPENSATORE DA TAGLIARE**  
**Per profili con camera da 24 mm**  
Aluplast PVC slats with compensation element to be cut for profiles with 24 mm chamber  
Lama Piana y Goccia en PVC Aluplast con compensador a cortar para perfiles con cámara de 24 mm
- p. 40 LAMELLA A GOCCIA KL CON COMPENSATORE DA TAGLIARE**  
**Per profili con camera da 24-25-31-35-36 mm**  
KL Drop-shaped slat with compensation element to be cut for profiles with 24-25-31-35-36 mm chamber  
Lama Goccia KL con compensador a cortar para perfiles con cámara de 24-25-31-35-36 mm

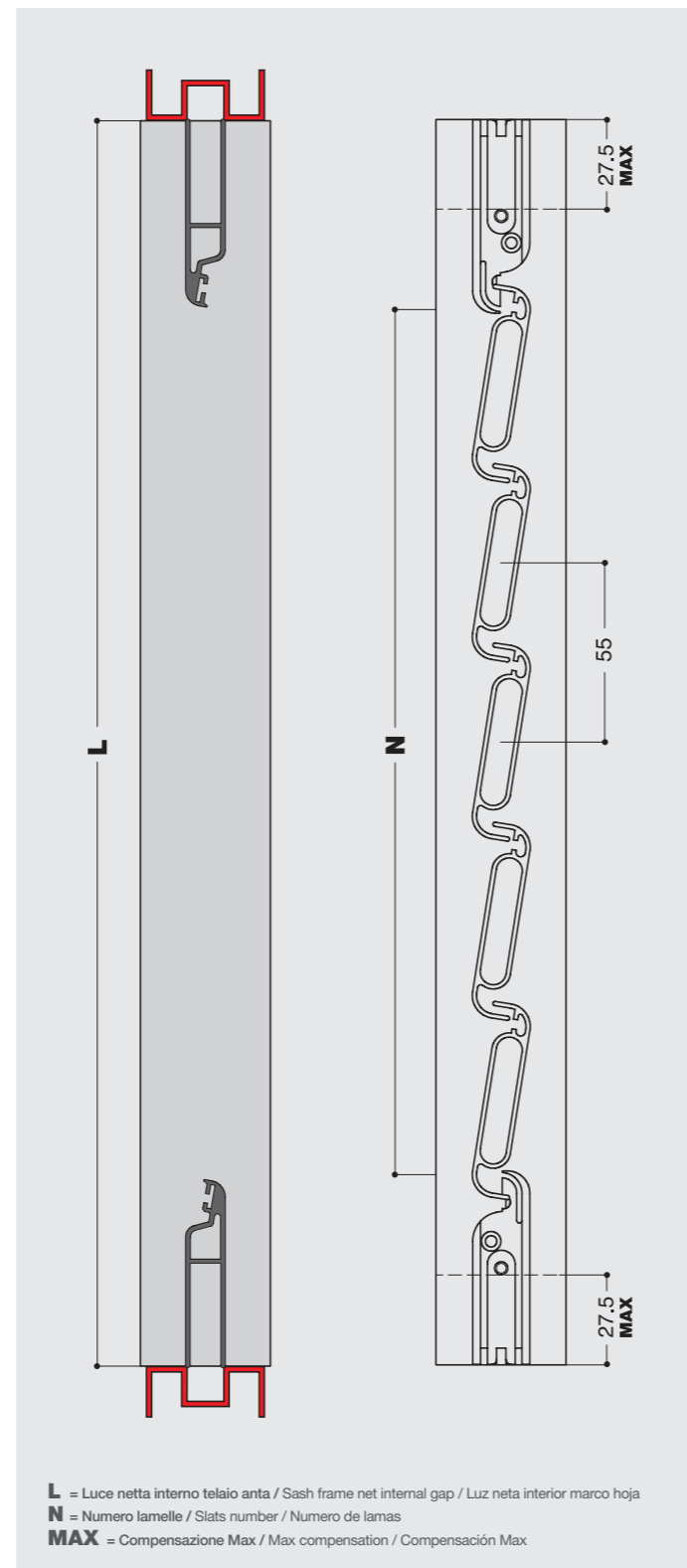
# LAMELLA PIANA CON COMPENSATORE DA TAGLIARE PER PROFILI CON CAMERA DA 24-25-31-35-36 mm

SP 54 slat with compensation element to be cut for profiles with 24-25-31-35-36 mm chamber  
Lama Piana con compensador a cortar para perfiles con cámara de 24-25-31-35-36 mm

## CAMERA DECENTRATA Decentered chamber / Cámara descentrada



## CAMERA CENTRATA Centered chamber / Cámara centrada



## COMPOSIZIONE CODICE STECCA

Slat code composition / Composición código lamas

Stabilita **L** (Luce netta interno telaio anta) consultando la tabella tecnica viene calcolato il numero di lamelle **N** necessario per la realizzazione della persiana. Once **L** (Sash frame net internal gap) is established, the number of slats **N** needed to build the shutter is calculated using the distances given in the technical table. Una vez establecida **L** (Luz neta interior marco hoja) se calcula el número de lamas **N** necesario para realizar la persiana, consultando la tabla técnica.

Per evitare errori o disguidi nell'evasione degli ordini, indicare sempre il numero di codice di fianco all'articolo (consultare legenda). / In order to avoid mistakes or hitches in the execution of the order, always state the code number next to the article / Para evitar errores o descuidos en las órdenes de compra indicar siempre el código del artículo junto a su nombre.

## ESEMPIO DI CODICE COMPLETO PER IDENTIFICAZIONE PRODOTTO Example of full code for the identification of the product / Código de ejemplo

| <b>0</b>   | <b>EC</b>  | <b>24</b>  | <b>SP</b>                              | <b>06</b>  | <b>3</b>  | <b>16</b>                     |
|--|--|--|--|--|---|-------------------------------|
| A  | B  | C  | D                                      | E  | F   | G                             |
| FAMIGLIA<br>Family<br>Familia                        | DECENTRATA - CENTRATA<br>Decentered - Centered<br>Descentrada - Centrada | GRANDEZZA CAMERA<br>Chamber dimension<br>Medida cámara | TIPO LAMELLA<br>Slat type<br>Tipo lama | N - LAMELLE<br>Slats<br>Lamas                      | QUALIFICAZIONE<br>Qualification<br>Calificación | COLORI<br>Colours<br>Acabados |
| Prodotto finito<br>End product<br>Producto terminado | EC CN  | 24 25 31 35 36   | Piana<br>SP 54<br>Piana                | (da 06 a 32)<br>(from 06 to 32)<br>(from 06 to 32) | Coppia<br>Pairs<br>Parejas                      | 16 04 68 06 81 08 AA 25       |
| <b>0</b>   |  |  | <b>SP</b>                              |  | <b>3</b>  |                               |

## CALCOLO NUMERO LAMELLE

Slats number calculation / Cálculo número de lamas

| CAMERA DECENTRATA / Decentered chamber / Cámara descentrada |   |
|---|---|
| H MAX MECCANISMO<br>H max mechanism<br>H max mecanismo      | 415 470 525 580 635 690 745 800 855 910 965 1020 1075 1130 1185 1240 1295 1350 1405 1460 1515 1570 1625 1680 1735 1790 1845 |
| N - NUM. LAMELLE<br>Slats / Lamas                           | 6 7 8 9 10 11 12 13 14 15 16 17 18 19 20 21 22 23 24 25 26 27 28 29 30 31 32  |
| CAMERA CENTRATA / Centered chamber / Cámara centrada        |   |
| H MAX MECCANISMO<br>H max mechanism<br>H max mecanismo      | 437 492 547 602 657 712 767 822 877 932 987 1042 1097 1152 1207 1262 1317 1372 1427 1482 1537 1592 1647 1702 1757 1812 1867 |
| N - NUM. LAMELLE<br>Slats / Lamas                           | 6 7 8 9 10 11 12 13 14 15 16 17 18 19 20 21 22 23 24 25 26 27 28 29 30 31 32  |

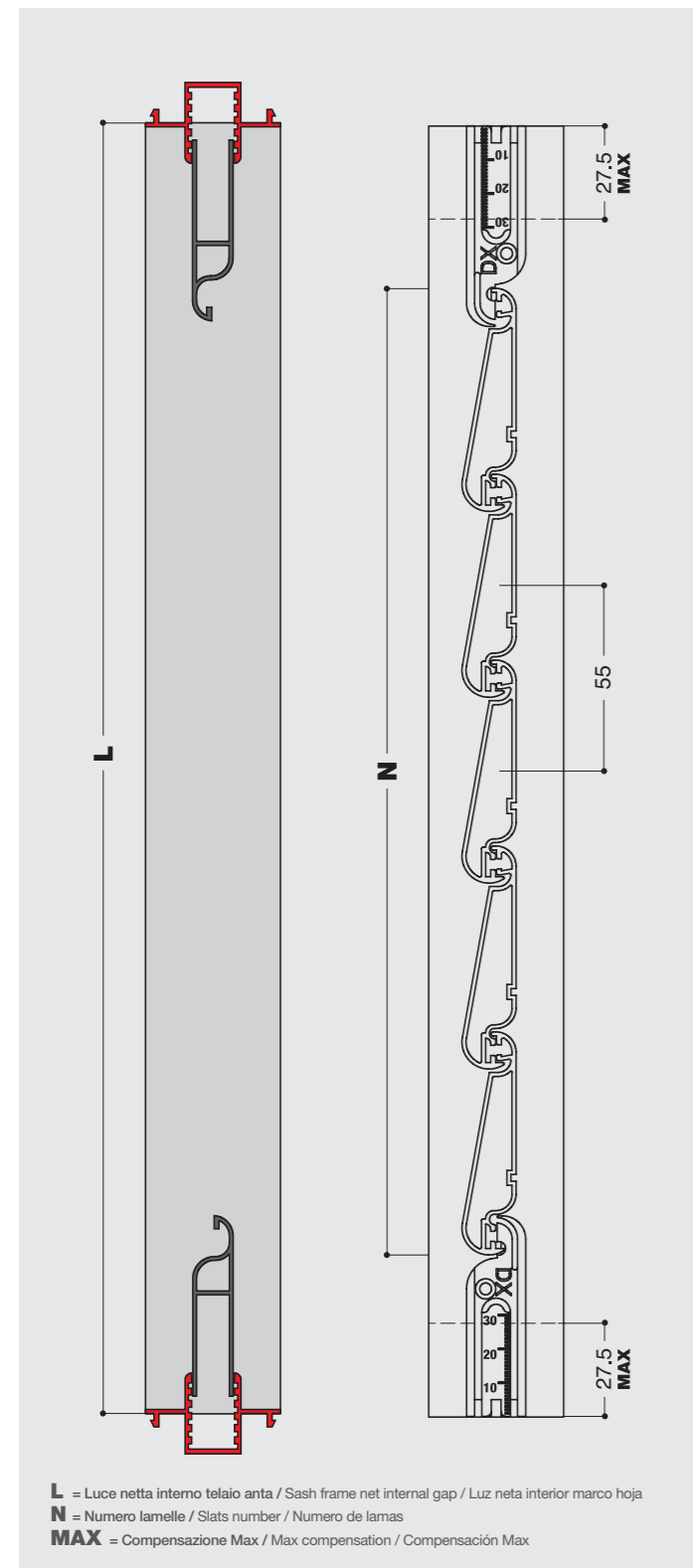


# LAMELLA A GOCCIA CON COMPENSATORE DA TAGLIARE PER PROFILI CON CAMERA DA 24-25-31-35-36 mm

UN 55 slat with compensation element to be cut for profiles with 24-25-31-35-36 mm chamber  
Lama Goccia con compensador a cortar para perfiles con cámara de 24-25-31-35-36 mm

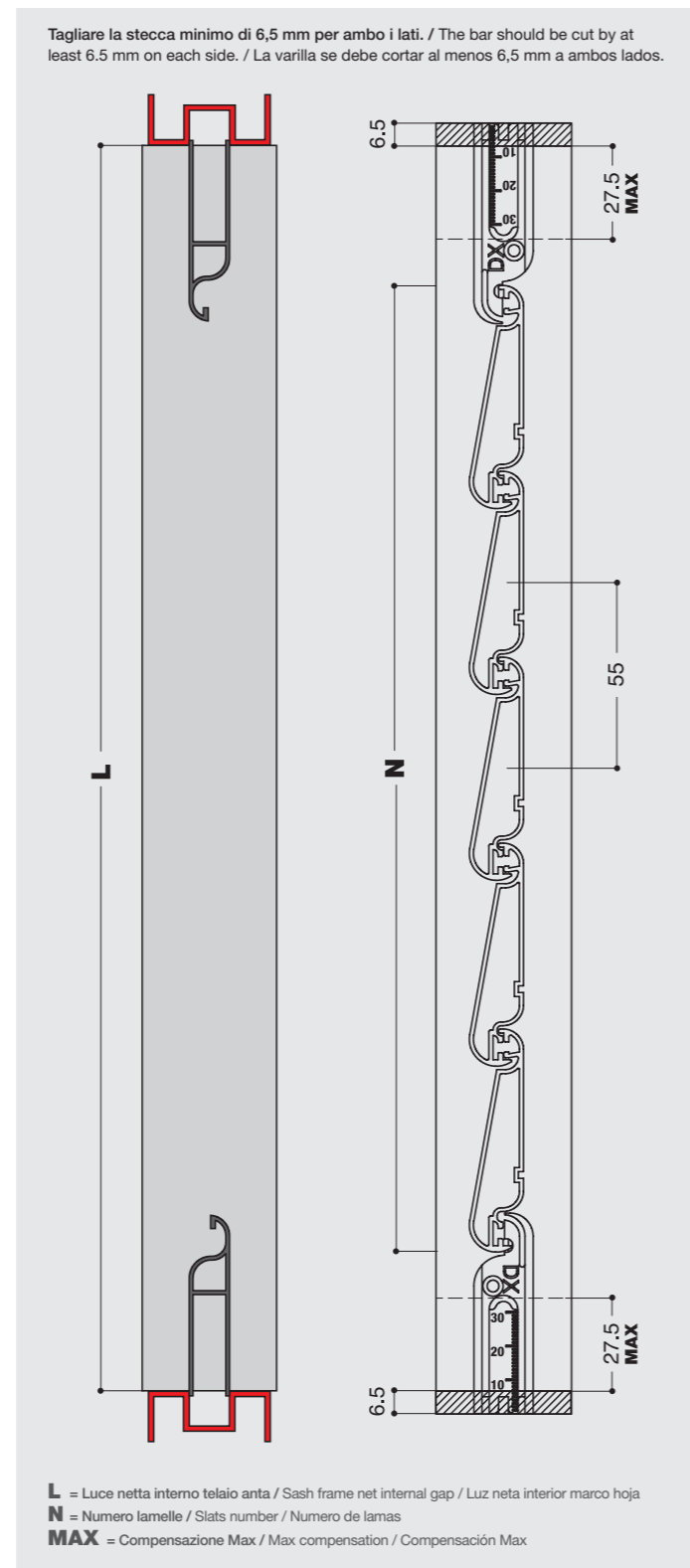
## RIDUTTORE ALTO

High reduction element / Reductor alto



## RIDUTTORE PIANO

Flat reduction element / Reductor plano



## COMPOSIZIONE CODICE STECCA

Slat code composition / Composición código lamas

Stabilita **L** (Luce netta interno telaio anta) consultando la tabella tecnica viene calcolato il numero di lamelle **N** necessario per la realizzazione della persiana. Once **L** (Sash frame net internal gap) is established, the number of slats **N** needed to build the shutter is calculated using the distances given in the technical table. Una vez establecida **L** (Luz neta interior marco hoja) se calcula el número de lamas **N** necesario para realizar la persiana, consultando la tabla técnica.

Per evitare errori o disguidi nell'evasione degli ordini, indicare sempre il numero di codice di fianco all'articolo (consultare legenda). / In order to avoid mistakes or hitches in the execution of the order, always state the code number next to the article / Para evitar errores o descuidos en las órdenes de compra indicar siempre el código del artículo junto a su nombre.

## ESEMPIO DI CODICE COMPLETO PER IDENTIFICAZIONE PRODOTTO

Example of full code for the identification of the product / Código de ejemplo

| <b>0</b>   | <b>EC</b>                 | <b>24</b>  | <b>UN</b> | <b>06</b> | <b>3</b> | <b>16</b> |  |  |   |                               |    |    |    |    |    |    |    |
|--|---------------------------|--|-----------|-----------|----------|-----------|--|--|---|-------------------------------|----|----|----|----|----|----|----|
| <b>A</b>   | <b>B</b>                  | <b>C</b>   |           |           |          |           | <b>D</b>                               | <b>E</b>   | <b>F</b>  | <b>G</b>                      |    |    |    |    |    |    |    |
| FAMIGLIA<br>Family<br>Familia                        | TIPOLOGIA<br>Type<br>Tipo | GRANDEZZA CAMERA<br>Chamber dimension<br>Medida cámara |           |           |          |           | TIPO LAMELLA<br>Slat type<br>Tipo lama | N - LAMELLE<br>Slats<br>Lamas                      | QUALIFICAZIONE<br>Qualification<br>Calificación | COLORI<br>Colours<br>Acabados |    |    |    |    |    |    |    |
| Prodotto finito<br>End product<br>Producto terminado | EC                        | 24   | 25        | 31        | 35       | 36        | Goccia<br>UN 55<br>Goccia              | (da 06 a 32)<br>(from 06 to 32)<br>(from 06 to 32) | Coppia<br>Pairs<br>Parejas                      | 16                            | 04 | 68 | 06 | 81 | 08 | AA | 25 |
| <b>0</b>   | <b>EC</b>                 |  |           |           |          |           | <b>UN</b>                              |  | <b>3</b>  |                               |    |    |    |    |    |    |    |

## CALCOLO NUMERO LAMELLE / Slats number calculation / Cálculo número de lamas

H max meccanismo per camera 24-25-35-36 mm / H max mechanism for 24-25-35-36 mm chamber / H max mecanismo por cámara 24-25-35-36 mm

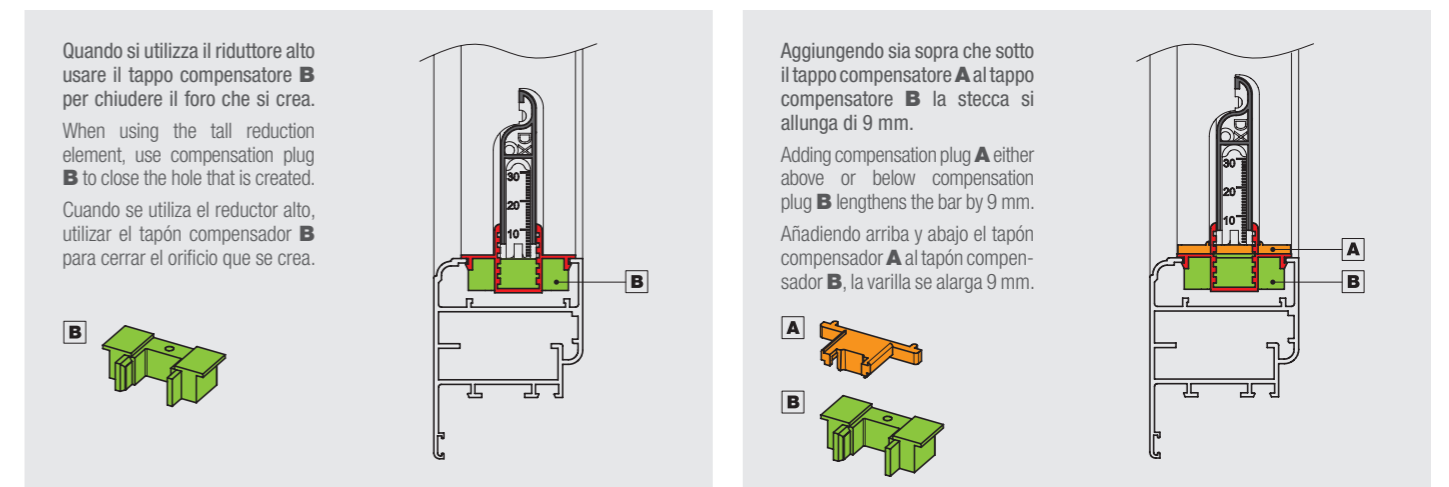
|                                   | 446 | 501 | 556 | 611 | 666 | 721 | 776 | 831 | 886 | 941 | 996 | 1051 | 1106 | 1161 | 1216 | 1271 | 1326 | 1381 | 1436 | 1491 | 1546 | 1601 | 1656 | 1711 | 1766 | 1821 | 1876 |
|-----------------------------------|-----|-----|-----|-----|-----|-----|-----|-----|-----|-----|-----|------|------|------|------|------|------|------|------|------|------|------|------|------|------|------|------|
|                                   | 437 | 492 | 547 | 602 | 657 | 712 | 767 | 822 | 877 | 932 | 987 | 1042 | 1097 | 1152 | 1207 | 1262 | 1317 | 1372 | 1427 | 1482 | 1537 | 1592 | 1647 | 1702 | 1757 | 1812 | 1867 |
| N - NUM. LAMELLE<br>Slats / Lamas | 6   | 7   | 8   | 9   | 10  | 11  | 12  | 13  | 14  | 15  | 16  | 17   | 18   | 19   | 20   | 21   | 22   | 23   | 24   | 25   | 26   | 27   | 28   | 29   | 30   | 31   | 32   |

H max meccanismo per camera 24-25-31-35-36 mm / H max mechanism for 24-25-31-35-36 mm chamber / H max mecanismo por cámara 24-25-31-35-36 mm

|                                   | 424 | 479 | 534 | 589 | 644 | 699 | 754 | 809 | 864 | 919 | 974 | 1029 | 1084 | 1139 | 1194 | 1249 | 1304 | 1359 | 1414 | 1469 | 1524 | 1579 | 1634 | 1689 | 1744 | 1799 | 1854 |
|-----------------------------------|-----|-----|-----|-----|-----|-----|-----|-----|-----|-----|-----|------|------|------|------|------|------|------|------|------|------|------|------|------|------|------|------|
| N - NUM. LAMELLE<br>Slats / Lamas | 6   | 7   | 8   | 9   | 10  | 11  | 12  | 13  | 14  | 15  | 16  | 17   | 18   | 19   | 20   | 21   | 22   | 23   | 24   | 25   | 26   | 27   | 28   | 29   | 30   | 31   | 32   |

## USO DEI TAPPI COMPENSATORI CON IL RIDUTTORE ALTO

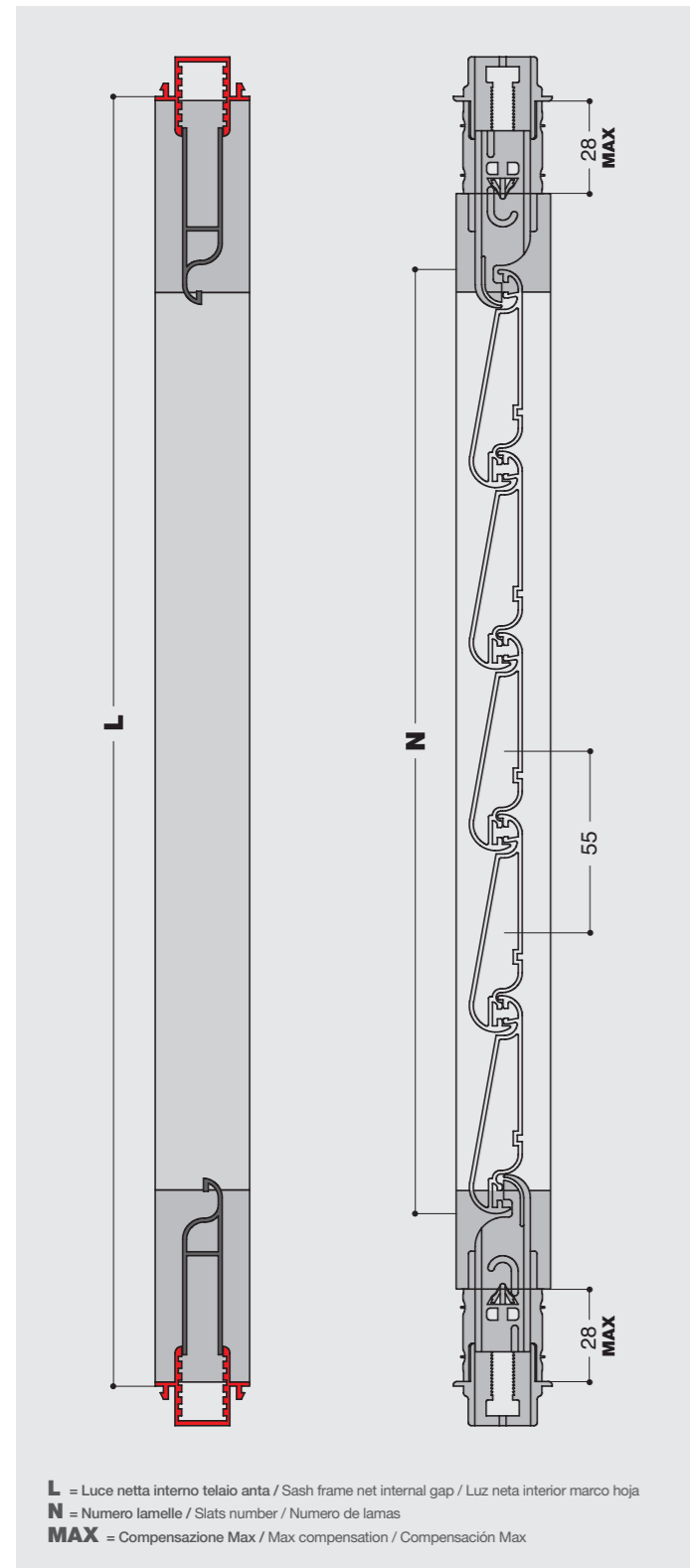
Using compensators plug with high reduction element / Use tapones compensadores con reductor alto



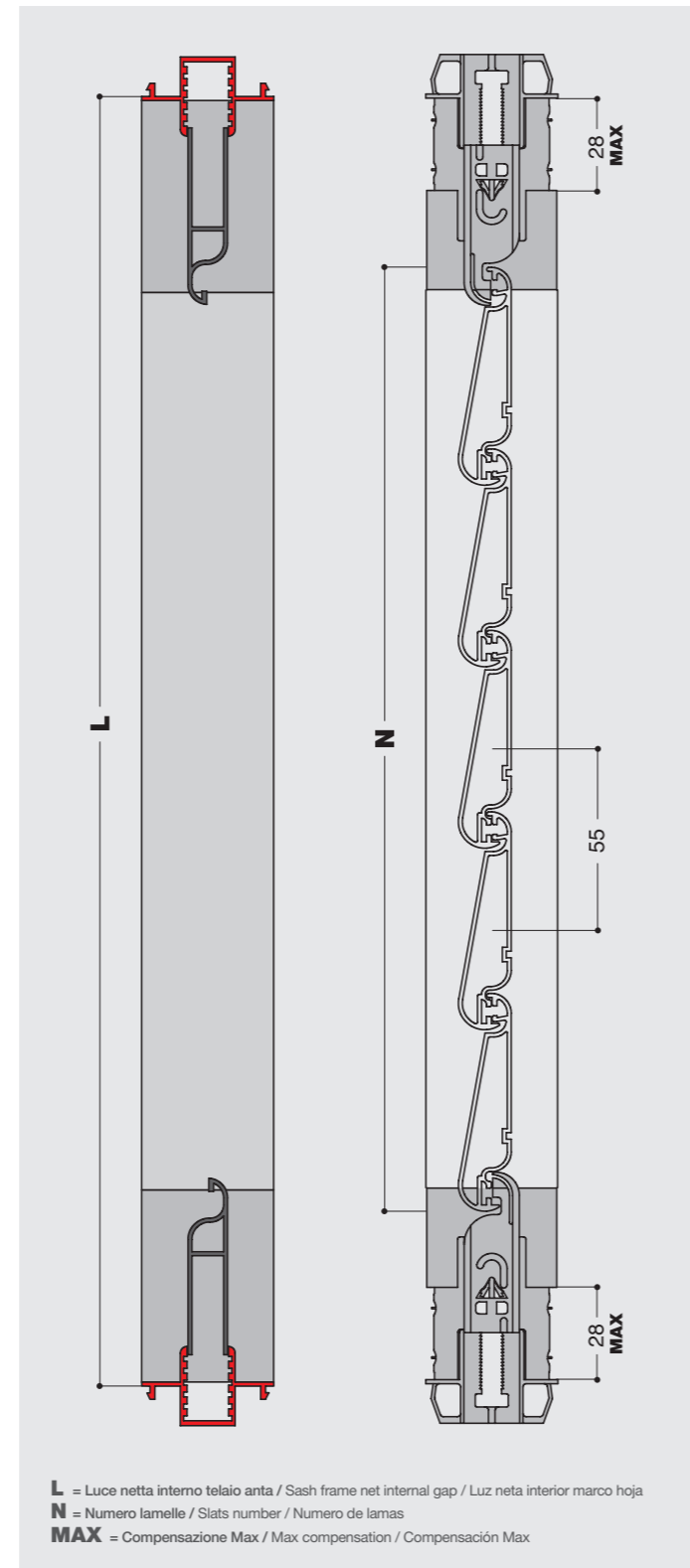
# LAMELLA A GOCCIA CON COMPENSATORE REGOLABILE PER PROFILI CON CAMERA DA 24-25-35-36 mm

UN 55 slat with adjustable compensation element for profiles with 24-25-35-36 mm chamber  
Lama Goccia con compensador regulable para perfiles con cámara de 24-25-35-36 mm

**CAMERA 24-25 mm**  
24-25 mm chamber / Cámara 24-25 mm



**CAMERA 35-36 mm**  
35-36 mm chamber / Cámara 35-36 mm



## COMPOSIZIONE CODICE STECCA

Slat code composition / Composición código lamas

Stabilita **L** (Luce netta interno telaio anta) consultando la tabella tecnica viene calcolato il numero di lamelle **N** necessario per la realizzazione della persiana. Once **L** (Sash frame net internal gap) is established, the number of slats **N** needed to build the shutter is calculated using the distances given in the technical table. Una vez establecida **L** (Luz neta interior marco hoja) se calcula el número de lamas **N** necesario para realizar la persiana, consultando la tabla técnica.

Per evitare errori o disguidi nell'evasione degli ordini, indicare sempre il numero di codice di fianco all'articolo (consultare legenda). / In order to avoid mistakes or hitches in the execution of the order, always state the code number next to the article / Para evitar errores o descuidos en las órdenes de compra indicar siempre el código del artículo junto a su nombre.

**ESEMPIO DI CODICE COMPLETO PER IDENTIFICAZIONE PRODOTTO**  
Example of full code for the identification of the product / Código de ejemplo

| <b>0</b>   | <b>ER</b>                 | <b>24</b>  | <b>UN</b> | <b>06</b> | <b>3</b> | <b>16</b>                              |  |   |                               |    |    |    |    |    |    |    |
|--|---------------------------|--|-----------|-----------|----------|--|--|---|-------------------------------|----|----|----|----|----|----|----|
| A  | B                         | C  |           |           |          | D                                      | E  | F   | G                             |    |    |    |    |    |    |    |
| FAMIGLIA<br>Family<br>Familia                        | TIPOLOGIA<br>Type<br>Tipo | GRANDEZZA CAMERA<br>Chamber dimension<br>Medida cámara |           |           |          | TIPO LAMELLA<br>Slat type<br>Tipo lama | N - LAMELLE<br>Slats<br>Lamas                      | QUALIFICAZIONE<br>Qualification<br>Calificación | COLORI<br>Colours<br>Acabados |    |    |    |    |    |    |    |
| Prodotto finito<br>End product<br>Producto terminado | ER                        | 24   | 25        | 35        | 36       | Goccia<br>UN 55<br>Goccia              | (da 06 a 32)<br>(from 06 to 32)<br>(from 06 to 32) | Coppia<br>Pairs<br>Parejas                      | 16                            | 04 | 68 | 06 | 81 | 08 | AA | 25 |
| <b>0</b>   | <b>ER</b>                 |  |           |           |          | <b>UN</b>                              |  | <b>3</b>  |                               |    |    |    |    |    |    |    |

### CALCOLO NUMERO LAMELLE

Slats number calculation / Cálculo número de lamas

| H max meccanismo per camera 24-25 e 35-36 mm / H max mechanism for 24-25 and 35-36 mm chamber / H max mecanismo por cámara 24-25 y 35-36 mm | 446 | 501 | 556 | 611 | 666 | 721 | 776 | 831 | 886 | 941 | 996 | 1051 | 1106 | 1161 | 1216 | 1271 | 1326 | 1381 | 1436 | 1491 | 1546 | 1601 | 1656 | 1711 | 1766 | 1821 | 1876 |  |
|---|-----|-----|-----|-----|-----|-----|-----|-----|-----|-----|-----|------|------|------|------|------|------|------|------|------|------|------|------|------|------|------|------|--|
| <b>H MAX</b>  |     |     |     |     |     |     |     |     |     |     |     |      |      |      |      |      |      |      |      |      |      |      |      |      |      |      |      |  |
| <b>N - NUM. LAMELLE</b><br>Slats / Lamas  | 6   | 7   | 8   | 9   | 10  | 11  | 12  | 13  | 14  | 15  | 16  | 17   | 18   | 19   | 20   | 21   | 22   | 23   | 24   | 25   | 26   | 27   | 28   | 29   | 30   | 31   | 32   |  |

### CALCOLO DELLA COMPENSAZIONE INIZIALE E FINALE

Calculating initial and final compensation / Cálculo de la compensación inicial y final

La misura **H** è data dalla seguente formula:  $[L - (N \times 55 - 3)] / 2$  e può essere rilevata tramite strumento di misura o sfruttando la scala graduata presente sul retro dei particolari.

Measurement **H** is given by the following formula:  $[L - (N \times 55 - 3)] / 2$  and can be measured using a measuring tool or using the graduated scale given on the back of the parts.

La medida **H** está dada por la siguiente fórmula:  $[L - (N \times 55 - 3)] / 2$  y se puede medir con un instrumento de medida o con la escala graduada que se encuentra al dorso de los elementos.

**KIT FORNITO**  
Supplied kit / Suministra kit

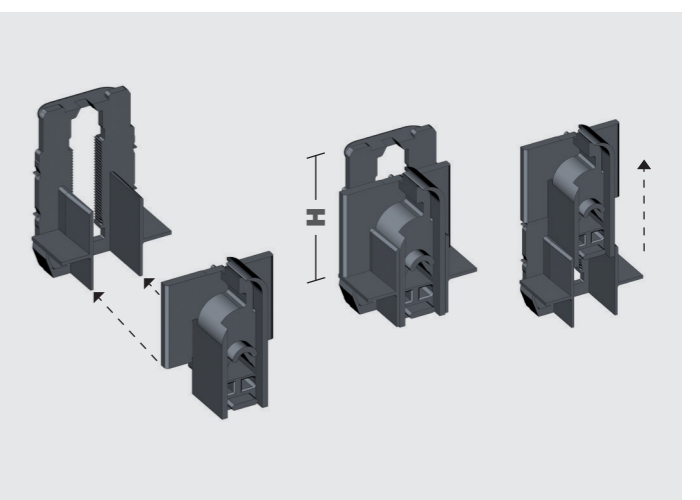
Il compensatore regolabile sia per camera 24-25 / 35-36, Dx-Sx, viene fornito in kit da assemblare (vedi illustrazione). Una volta assemblato e regolato (ogni scatto corrisponde ad 1 mm) viene aggiunto alla stecca portalamelle operando a telaio aperto.

The adjustable compensation element for RH-LH 24-25 / 35-36 chambers is supplied as a kit to be assembled (see illustration). Once assembled and adjusted (each click corresponds with 1 mm), it is added to the slat holder bar, operating with the frame open.

El compensador regulable para cámara 24-25 o 35-36, derecha o izquierda, se suministra en un kit para ensamblar (ver la ilustración). Una vez ensamblada y ajustado (cada encastre corresponde a 1 mm), se añade a la varilla portalamas, trabajando con el marco abierto.

$$H = \frac{L - (N \times 55 - 3)}{2}$$

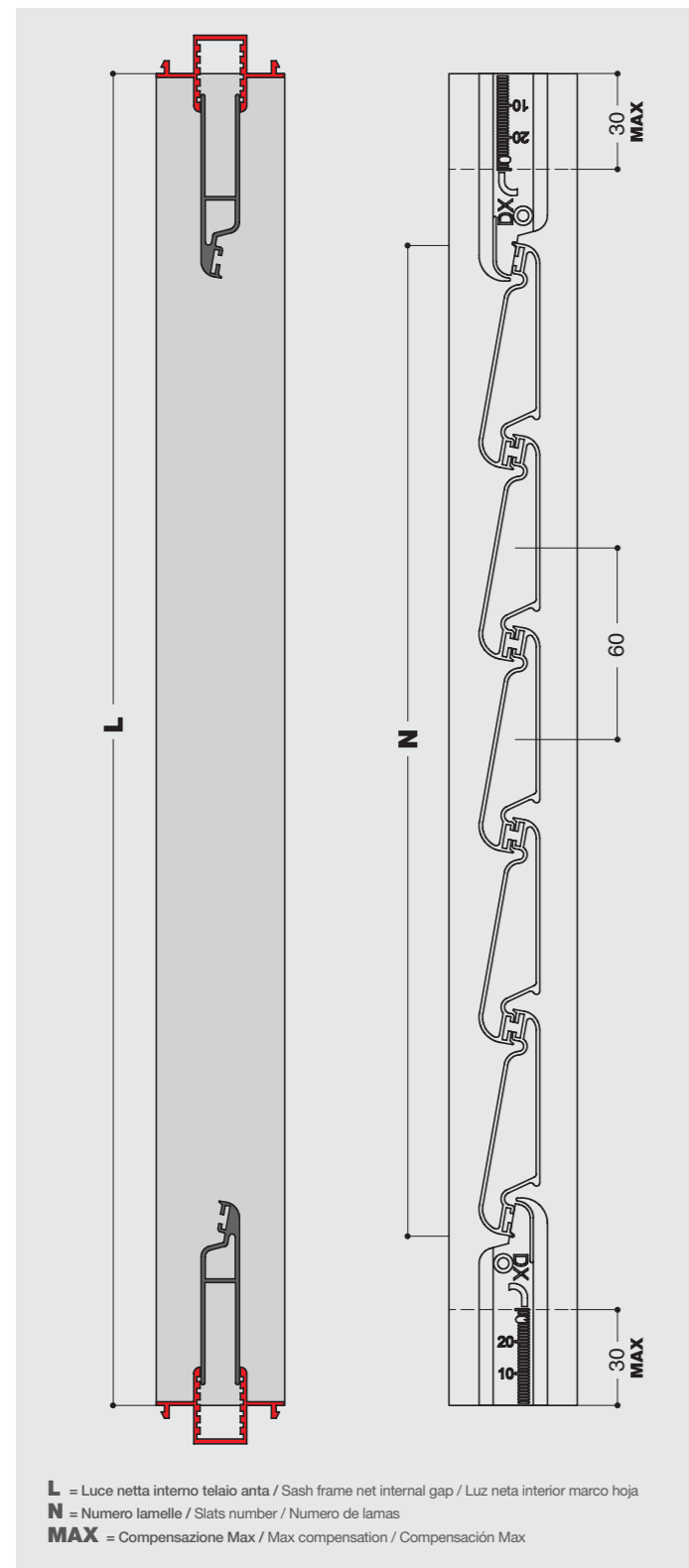
**H** Compensazione / Compensation / Compensación  
**L** Luce netta telaio / Sash frame net gap / Luz neta marco hoja  
**N** Numero lamelle / Slats number / Numero de lamas



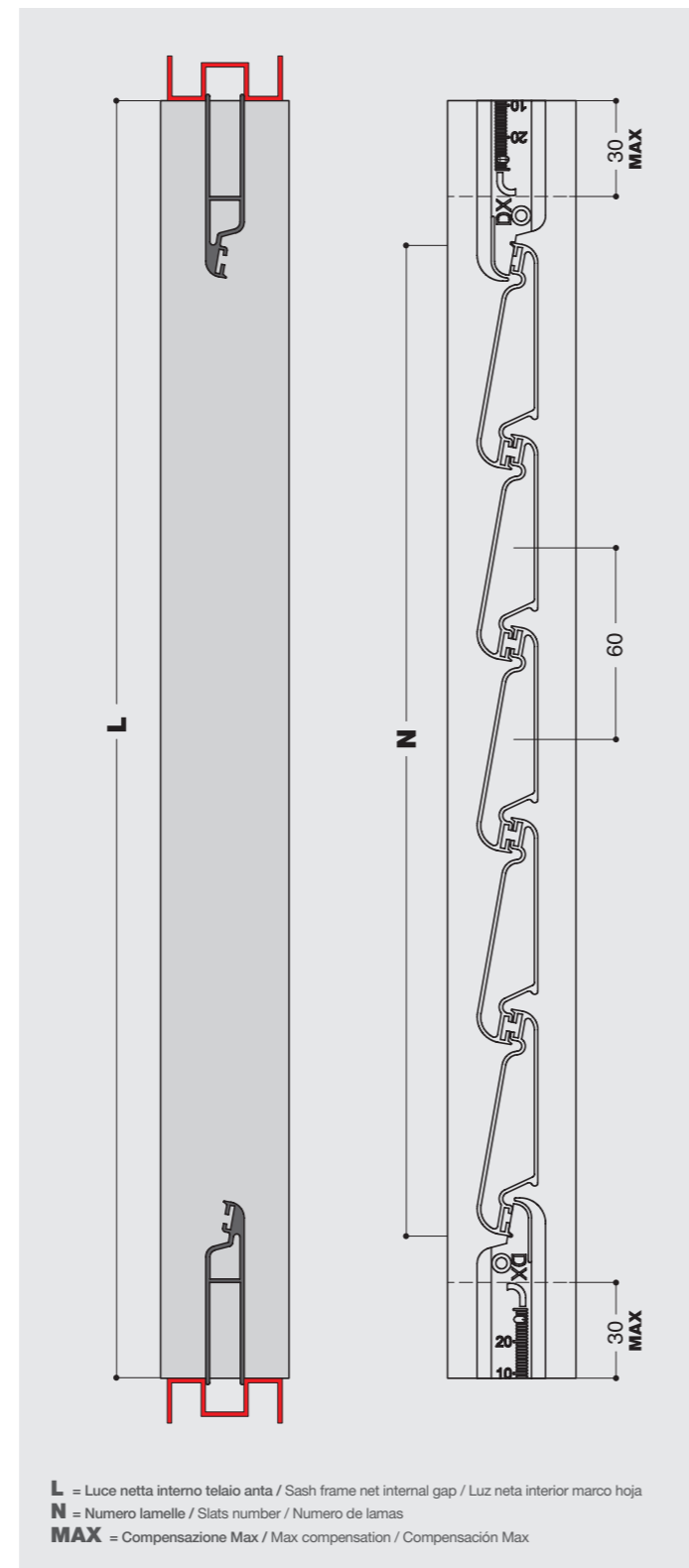
# LAMELLA PE 70 CON COMPENSATORE DA TAGLIARE PER PROFILI CON CAMERA DA 24-25-31-35-36 mm

PE 70 slat with compensation element to be cut for profiles with 24-25-31-35-36 mm chamber  
Lama PE 70 con compensador a cortar para perfiles con cámara de 24-25-31-35-36 mm

**CO - RIDUTTORE ALTO**  
CO - high reduction element / CO - reductor alto



**EC - RIDUTTORE PIANO**  
EC - flat reduction element / EC - reductor plano



## COMPOSIZIONE CODICE STECCA

Slat code composition / Composición código lamas

Stabilita **L** (Luce netta interno telaio anta) consultando la tabella tecnica viene calcolato il numero di lamelle **N** necessario per la realizzazione della persiana. Once **L** (Sash frame net internal gap) is established, the number of slats **N** needed to build the shutter is calculated using the distances given in the technical table. Una vez establecida **L** (Luz neta interior marco hoja) se calcula el número de lamas **N** necesario para realizar la persiana, consultando la tabla técnica.

Per evitare errori o disguidi nell'evasione degli ordini, indicare sempre il numero di codice di fianco all'articolo (consultare legenda). / In order to avoid mistakes or hitches in the execution of the order, always state the code number next to the article / Para evitar errores o descuidos en las órdenes de compra indicar siempre el código del artículo junto a su nombre.

**ESEMPIO DI CODICE COMPLETO PER IDENTIFICAZIONE PRODOTTO**  
Example of full code for the identification of the product / Código de ejemplo

| <b>0</b>   | <b>EC</b>  | <b>24</b>  | <b>PE</b>                              | <b>06</b>  | <b>3</b>  | <b>16</b>                     |
|--|--|--|--|--|---|-------------------------------|
| A  | B  | C  | D                                      | E  | F   | G                             |
| FAMIGLIA<br>Family<br>Familia                        | RIDUTTORE ALTO / PIANO<br>High / Flat reduction element<br>Reductor Alto / Plano | GRANDEZZA CAMERA<br>Chamber dimension<br>Medida cámara | TIPO LAMELLA<br>Slat type<br>Tipo lama | N - LAMELLE<br>Slats<br>Lamas                      | QUALIFICAZIONE<br>Qualification<br>Calificación | COLORI<br>Colours<br>Acabados |
| Prodotto finito<br>End product<br>Producto terminado | CO<br>EC   | 24 25 31 35 36   | PE 70<br>PE 70<br>PE 70                | (da 06 a 32)<br>(from 06 to 32)<br>(from 06 to 32) | Coppia<br>Pairs<br>Parejas                      | 16 04 68 06 81 08 AA 25       |
| <b>0</b>   |  |  | PE                                     |  | <b>3</b>  |                               |

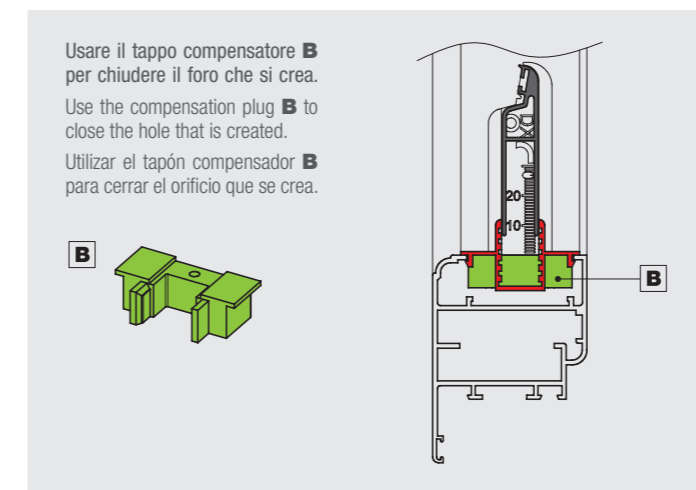
**CALCOLO NUMERO LAMELLE**  
Slats number calculation / Cálculo número de lamas

| CO - RIDUTTORE ALTO / CO - high reduction element / CO - reductor alto |   |
|--|---|
| H MAX MECCANISMO<br>H max mechanism<br>H max mecanismo                 | 477 537 597 657 717 777 837 897 957 1017 1077 1137 1197 1257 1317 1377 1437 1497 1557 1617 1677 1737 1797 1857 1917 1977 2037 |
| N - NUM. LAMELLE<br>Slats / Lamas                                      | 6 7 8 9 10 11 12 13 14 15 16 17 18 19 20 21 22 23 24 25 26 27 28 29 30 31 32  |

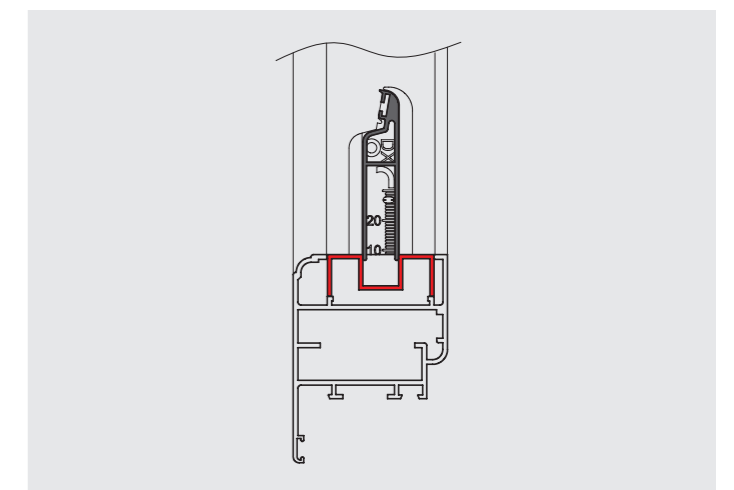
  

| EC - RIDUTTORE PIANO / EC - flat reduction element / EC - reductor plano |   |
|--|---|
| H MAX MECCANISMO<br>H max mechanism<br>H max mecanismo                   | 460 520 580 640 700 760 820 880 940 1000 1060 1120 1180 1240 1300 1360 1420 1480 1540 1600 1660 1720 1780 1840 1900 1960 2020 |
| N - NUM. LAMELLE<br>Slats / Lamas  | 6 7 8 9 10 11 12 13 14 15 16 17 18 19 20 21 22 23 24 25 26 27 28 29 30 31 32  |

**CO - RIDUTTORE ALTO**  
CO - high reduction element / CO - reductor alto



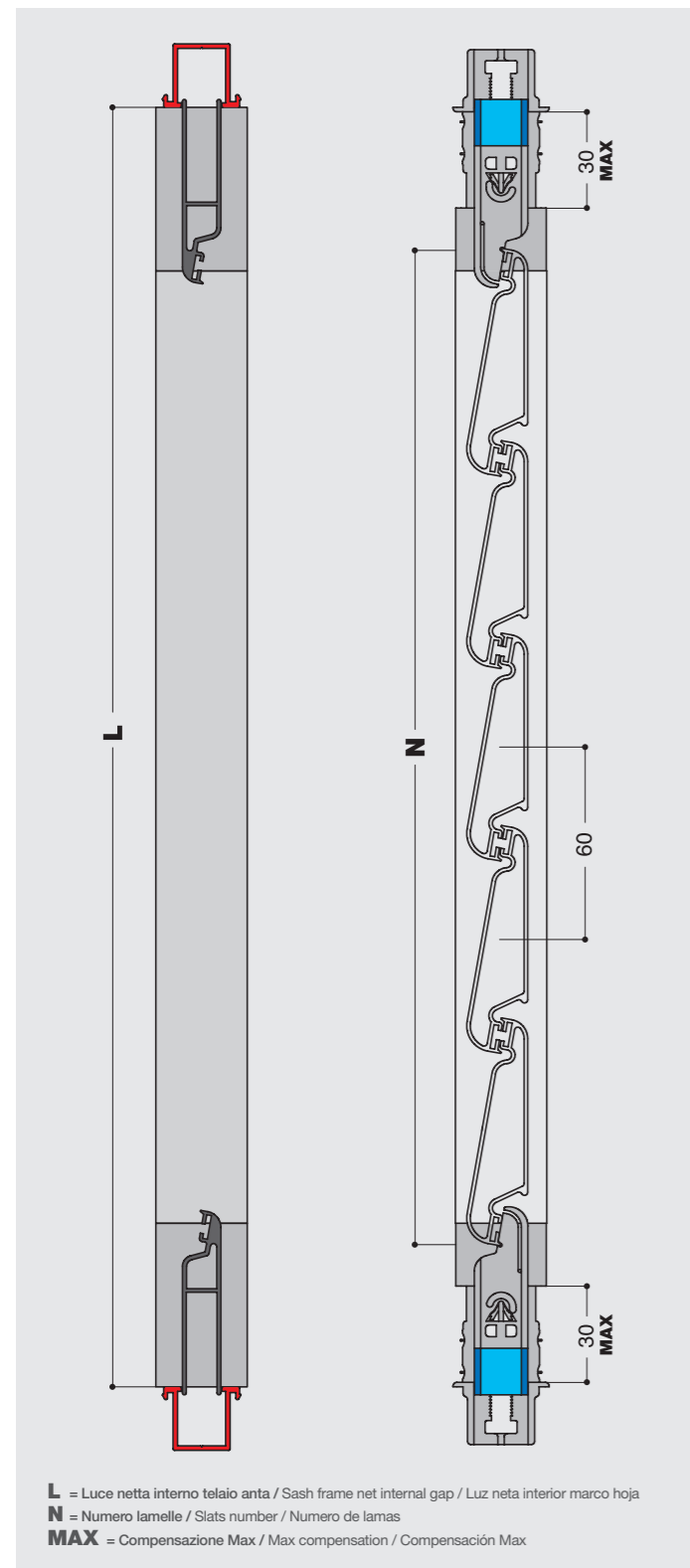
**EC - RIDUTTORE PIANO**  
EC - flat reduction element / EC - reductor plano



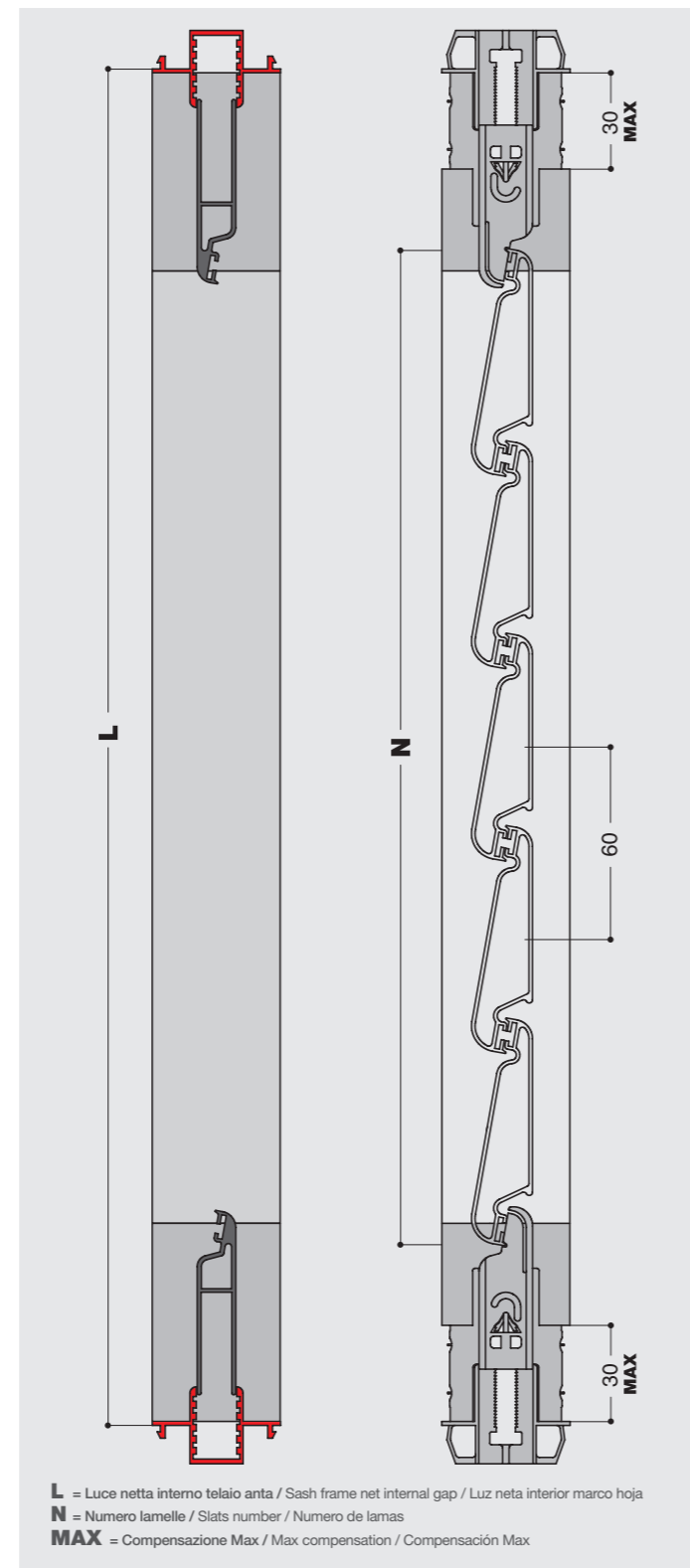
# LAMELLA PE 70 CON COMPENSATORE REGOLABILE PER PROFILI CON CAMERA DA 24-25-35-36 mm

PE 70 slat with adjustable compensation element for profiles with 24-25-35-36 mm chamber  
Lama PE 70 con compensador regulable para perfiles con cámara de 24-25-35-36 mm

**CAMERA 24-25 mm**  
24-25 mm chamber / Cámara 24-25 mm



**CAMERA 35-36 mm**  
35-36 mm chamber / Cámara 35-36 mm



## COMPOSIZIONE CODICE STECCA

Slat code composition / Composición código lamas

Stabilita **L** (Luce netta interno telaio anta) consultando la tabella tecnica viene calcolato il numero di lamelle **N** necessario per la realizzazione della persiana. Once **L** (Sash frame net internal gap) is established, the number of slats **N** needed to build the shutter is calculated using the distances given in the technical table. Una vez establecida **L** (Luz neta interior marco hoja) se calcula el número de lamas **N** necesario para realizar la persiana, consultando la tabla técnica.

Per evitare errori o disguidi nell'evasione degli ordini, indicare sempre il numero di codice di fianco all'articolo (consultare legenda). / In order to avoid mistakes or hitches in the execution of the order, always state the code number next to the article / Para evitar errores o descuidos en las órdenes de compra indicar siempre el código del artículo junto a su nombre.

**ESEMPIO DI CODICE COMPLETO PER IDENTIFICAZIONE PRODOTTO**  
Example of full code for the identification of the product / Código de ejemplo

| <b>0</b>   | <b>ER</b>                 | <b>24</b>  | <b>PE</b>                              | <b>06</b>  | <b>3</b>  | <b>16</b>                     |
|--|---------------------------|--|--|--|---|-------------------------------|
| A  | B                         | C  | D                                      | E  | F   | G                             |
| FAMIGLIA<br>Family<br>Familia                        | TIPOLOGIA<br>Type<br>Tipo | GRANDEZZA CAMERA<br>Chamber dimension<br>Medida cámara | TIPO LAMELLA<br>Slat type<br>Tipo lama | N - LAMELLE<br>Slats<br>Lamas                      | QUALIFICAZIONE<br>Qualification<br>Calificación | COLORI<br>Colours<br>Acabados |
| Prodotto finito<br>End product<br>Producto terminado | ER                        | 24 25 35 36  | PE 70<br>PE 70<br>PE 70                | (da 06 a 32)<br>(from 06 to 32)<br>(from 06 to 32) | Coppia<br>Pairs<br>Parejas                      | 16 04 68 06 81 08 AA 25       |
| <b>0</b>   | <b>ER</b>                 |  | <b>PE</b>                              |  | <b>3</b>  |                               |

### CALCOLO NUMERO LAMELLE

Slats number calculation / Cálculo número de lamas

**H max meccanismo per camera 24-25 mm / H max mechanism for 24-25 mm chamber / H max mecanismo por cámara 24-25 mm**

|                                   | 459 | 519 | 579 | 639 | 699 | 759 | 819 | 879 | 939 | 999 | 1059 | 1119 | 1179 | 1239 | 1299 | 1359 | 1419 | 1479 | 1539 | 1599 | 1659 | 1719 | 1779 | 1839 | 1899 | 1959 | 2019 |
|-----------------------------------|-----|-----|-----|-----|-----|-----|-----|-----|-----|-----|------|------|------|------|------|------|------|------|------|------|------|------|------|------|------|------|------|
| N - NUM. LAMELLE<br>Slats / Lamas | 6   | 7   | 8   | 9   | 10  | 11  | 12  | 13  | 14  | 15  | 16   | 17   | 18   | 19   | 20   | 21   | 22   | 23   | 24   | 25   | 26   | 27   | 28   | 29   | 30   | 31   | 32   |

**H max meccanismo per camera 35-36 mm / H max mechanism for 35-36 mm chamber / H max mecanismo por cámara 35-36 mm**

|                                   | 483 | 543 | 603 | 663 | 723 | 783 | 843 | 903 | 963 | 1023 | 1083 | 1143 | 1203 | 1263 | 1323 | 1383 | 1443 | 1503 | 1563 | 1623 | 1683 | 1743 | 1803 | 1863 | 1923 | 1983 | 2043 |
|-----------------------------------|-----|-----|-----|-----|-----|-----|-----|-----|-----|------|------|------|------|------|------|------|------|------|------|------|------|------|------|------|------|------|------|
| N - NUM. LAMELLE<br>Slats / Lamas | 6   | 7   | 8   | 9   | 10  | 11  | 12  | 13  | 14  | 15   | 16   | 17   | 18   | 19   | 20   | 21   | 22   | 23   | 24   | 25   | 26   | 27   | 28   | 29   | 30   | 31   | 32   |

### CALCOLO DELLA COMPENSAZIONE INIZIALE E FINALE

Calculating initial and final compensation / Cálculo de la compensación inicial y final

La misura **H** è data dalla seguente formula:  $[L - (N \times 60 - 3)] / 2$  e può essere rilevata tramite strumento di misura o sfruttando la scala graduata presente sul retro dei particolari.

Il compensatore regolabile sia per camera 24-25 / 35-36, Dx-Sx, viene fornito in kit da assemblare (vedi illustrazione). Una volta assemblato e regolato (ogni scatto corrisponde ad 1 mm) viene aggiunto alla stecca portalamelle operando a telaio aperto.

Measurement **H** is given by the following formula:  $[L - (N \times 60 - 3)] / 2$  and can be measured using a measuring tool or using the graduated scale given on the back of the parts.

The adjustable compensation element for RH-LH 24-25 / 35-36 chambers is supplied as a kit to be assembled (see illustration). Once assembled and adjusted (each click corresponds with 1 mm), it is added to the slat holder bar, operating with the frame open.

La medida **H** está dada por la siguiente fórmula:  $[L - (N \times 60 - 3)] / 2$  y se puede medir con un instrumento de medida o con la escala graduada que se encuentra al dorso de los elementos.

El compensador regulable para cámara 24-25 o 35-36, derecha o izquierda, se suministra en un kit para ensamblar (ver la ilustración). Una vez ensamblada y ajustado (cada encastre corresponde a 1 mm), se añade a la varilla portalamas, trabajando con el marco abierto.

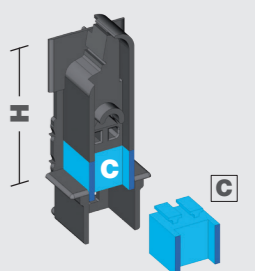
$$H = \frac{L - (N \times 60 - 3)}{2}$$

**H** = Compensazione / Compensation / Compensación  
**L** = Luce netta telaio / Sash frame net gap / Luz neta marco hoja telaio  
**N** = Numero lamelle / Slats number / Numero de lamas

Nelle camere 24-25, se la misura **H** supera i 38 mm, applicare il tappo **C** per ovviare al foro che si crea nel compensatore regolabile.

If the compensation distance exceeds 38 mm, apply plug **C** to close the hole that is created in the adjustable compensation element.

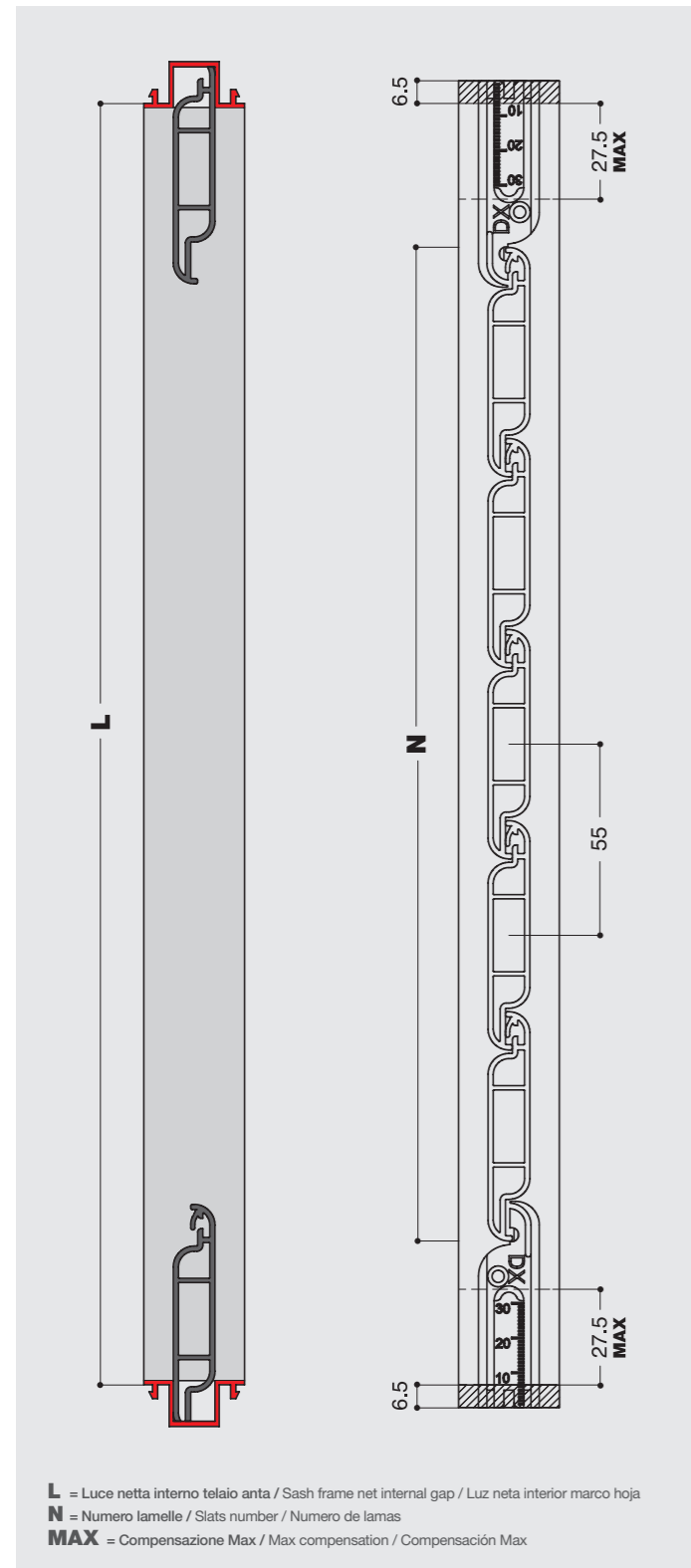
Si en la compensación se superan los 38 mm, aplicar el tapón **C** para evitar el orificio que se crea en el compensador regulable.



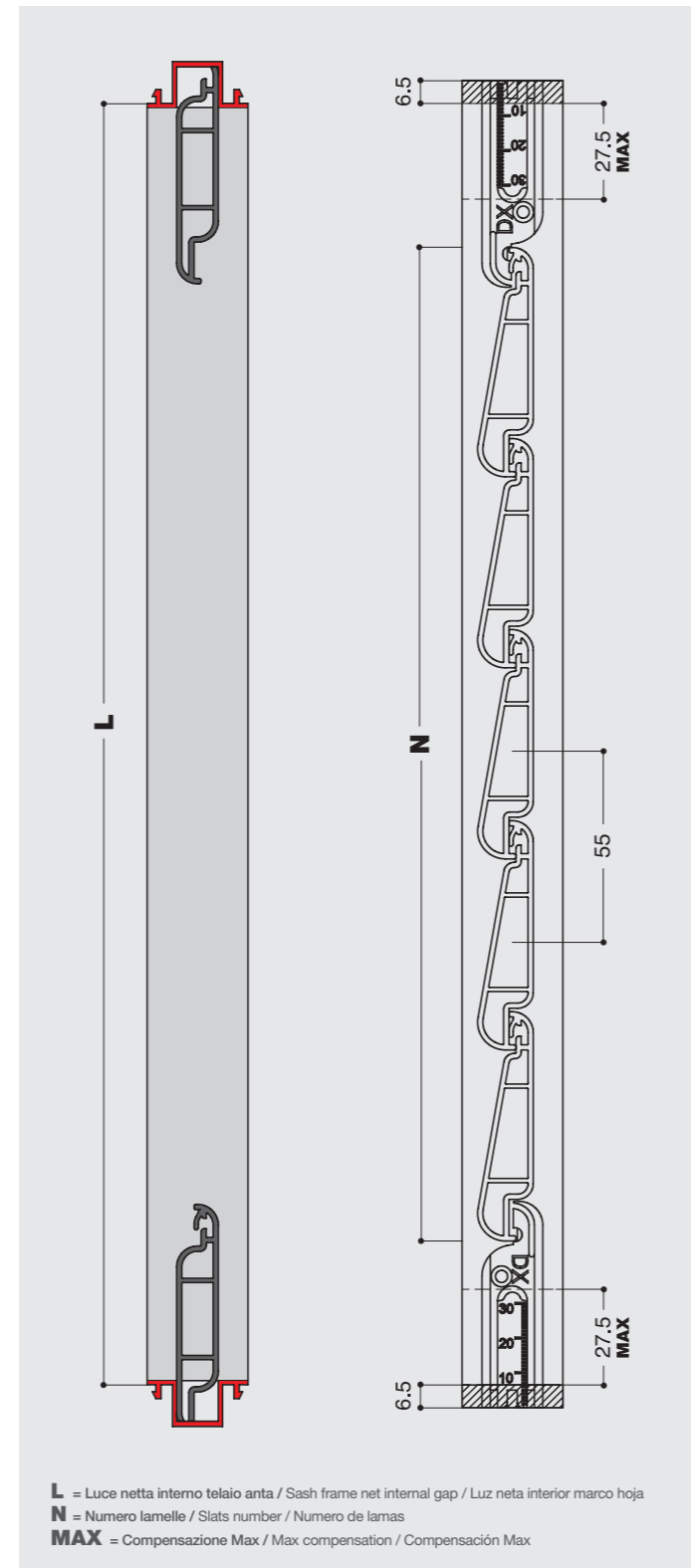
# LAMELLA PIANA E A GOCCIA IN PVC ALUPLAST CON COMPENSATORE DA TAGLIARE PER PROFILI CON CAMERA DA 24 mm

Aluplast PVC slats with compensation element to be cut for profiles with 24 mm chamber  
Lama Piana y Goccia en PVC Aluplast con compensador a cortar para perfiles con cámara de 24 mm

## LAMELLA PIANA IN PVC ALUPLAST Aluplast PVC / Lama Piana en PVC Aluplast



## LAMELLA A GOCCIA IN PVC ALUPLAST Aluplast PVC / Lama a Goccia en PVC Aluplast



# COMPOSIZIONE CODICE STECCA

Slat code composition / Composición código lamas

Stabilita **L** (Luce netta interno telaio anta) consultando la tabella tecnica viene calcolato il numero di lamelle **N** necessario per la realizzazione della persiana.  
Once **L** (Sash frame net internal gap) is established, the number of slats **N** needed to build the shutter is calculated using the distances given in the technical table.  
Una vez establecida **L** (Luz neta interior marco hoja) se calcula el número de lamas **N** necesario para realizar la persiana, consultando la tabla técnica.

Per evitare errori o disguidi nell'evasione degli ordini, indicare sempre il numero di codice di fianco all'articolo (consultare legenda). / In order to avoid mistakes or hitches in the execution of the order, always state the code number next to the article / Para evitar errores o descuidos en las órdenes de compra indicar siempre el código del artículo junto a su nombre.

## ESEMPIO DI CODICE COMPLETO PER IDENTIFICAZIONE PRODOTTO Example of full code for the identification of the product / Código de ejemplo

| <b>0</b>   | <b>EC</b>   | <b>24</b> | <b>PV</b>                            | <b>06</b> | <b>3</b>                               | <b>16</b> |  |   |                               |    |    |    |    |    |    |    |
|--|---|-----------|--------------------------------------|-----------|--|-----------|--|---|-------------------------------|----|----|----|----|----|----|----|
| A  | B   |           | C                                    |           | D                                      | E         | F  | G   |                               |    |    |    |    |    |    |    |
| FAMIGLIA<br>Family<br>Familia                        | PIANA PVC - GOCCIA PVC<br>Aluplast PVC<br>Piana PVC- Goccia PVC |           | CAMERA mm<br>Chamber mm<br>Cámara mm |           | TIPO LAMELLA<br>Slat type<br>Tipo lama |           | N - LAMELLE<br>Slats<br>Lamas                      | QUALIFICAZIONE<br>Qualification<br>Calificación | COLORI<br>Colours<br>Acabados |    |    |    |    |    |    |    |
| Prodotto finito<br>End product<br>Producto terminado | EC  | ES        | 24                                   |           | PV                                     | UN        | (da 06 a 32)<br>(from 06 to 32)<br>(from 06 to 32) | Coppia<br>Pairs<br>Parejas                      | 16                            | 04 | 68 | 06 | 81 | 08 | AA | 25 |
| <b>0</b>   |   |           | <b>24</b>                            |           |  |           |  | <b>3</b>  |                               |    |    |    |    |    |    |    |

## CALCOLO NUMERO LAMELLE Slats number calculation / Cálculo número de lamas

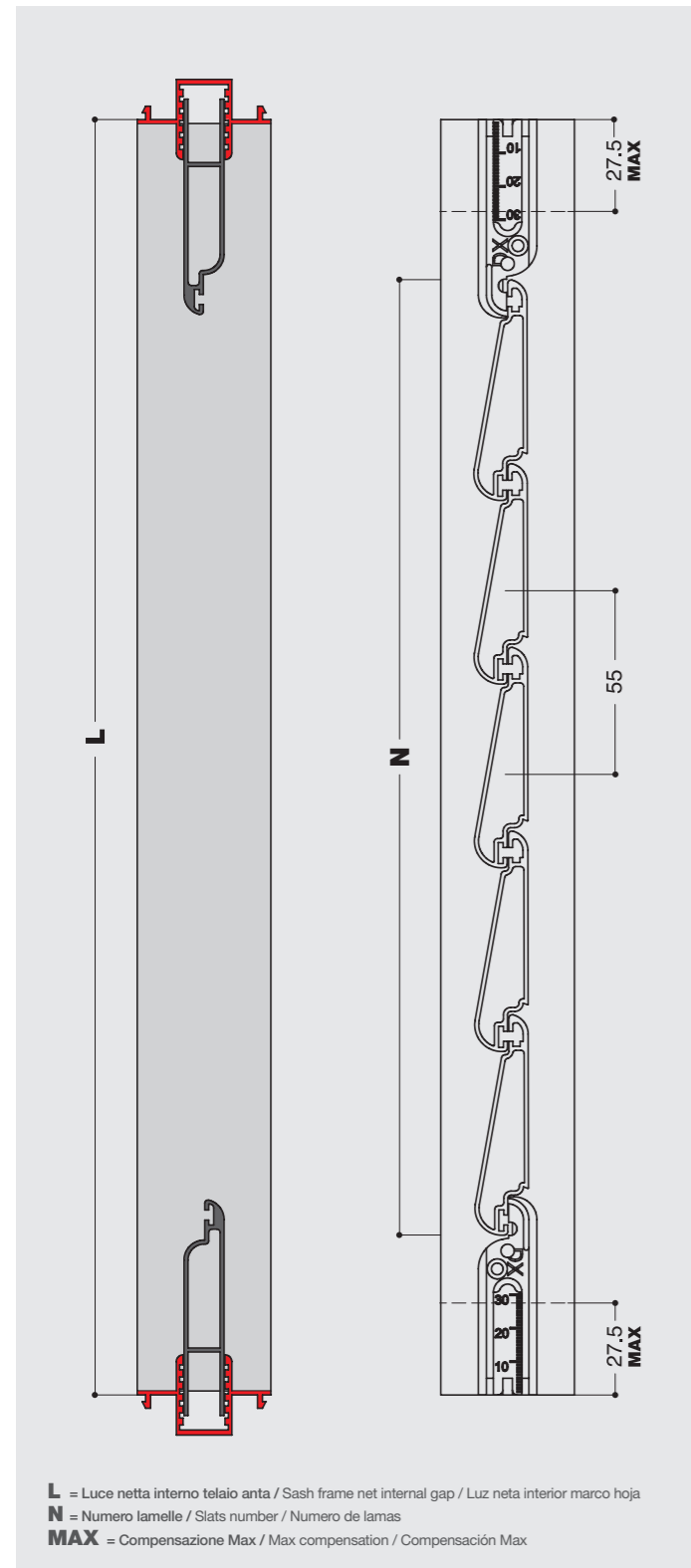
| LAMELLA PIANA E A GOCCIA IN PVC ALUPLAST / Aluplast PVC slats / Lama Piana y Goccia en PVC Aluplast |   |
|---|---|
| <b>H MAX</b>  | 424 479 534 589 644 699 754 809 864 919 974 1029 1084 1139 1194 1249 1304 1359 1414 1469 1524 1579 1634 1689 1744 1799 1854 |
| <b>N - NUM. LAMELLE</b><br>Slats / Lamas  | 6 7 8 9 10 11 12 13 14 15 16 17 18 19 20 21 22 23 24 25 26 27 28 29 30 31 32  |

# LAMELLA A GOCCIA KL CON COMPENSATORE DA TAGLIARE PER PROFILI CON CAMERA DA 24-25-31-35-36 mm

KL Drop-shaped slat with compensation element to be cut for profiles with 24-25-31-35-36 mm chamber  
Lama Goccia KL con compensador a cortar para perfiles con cámara de 24-25-31-35-36 mm

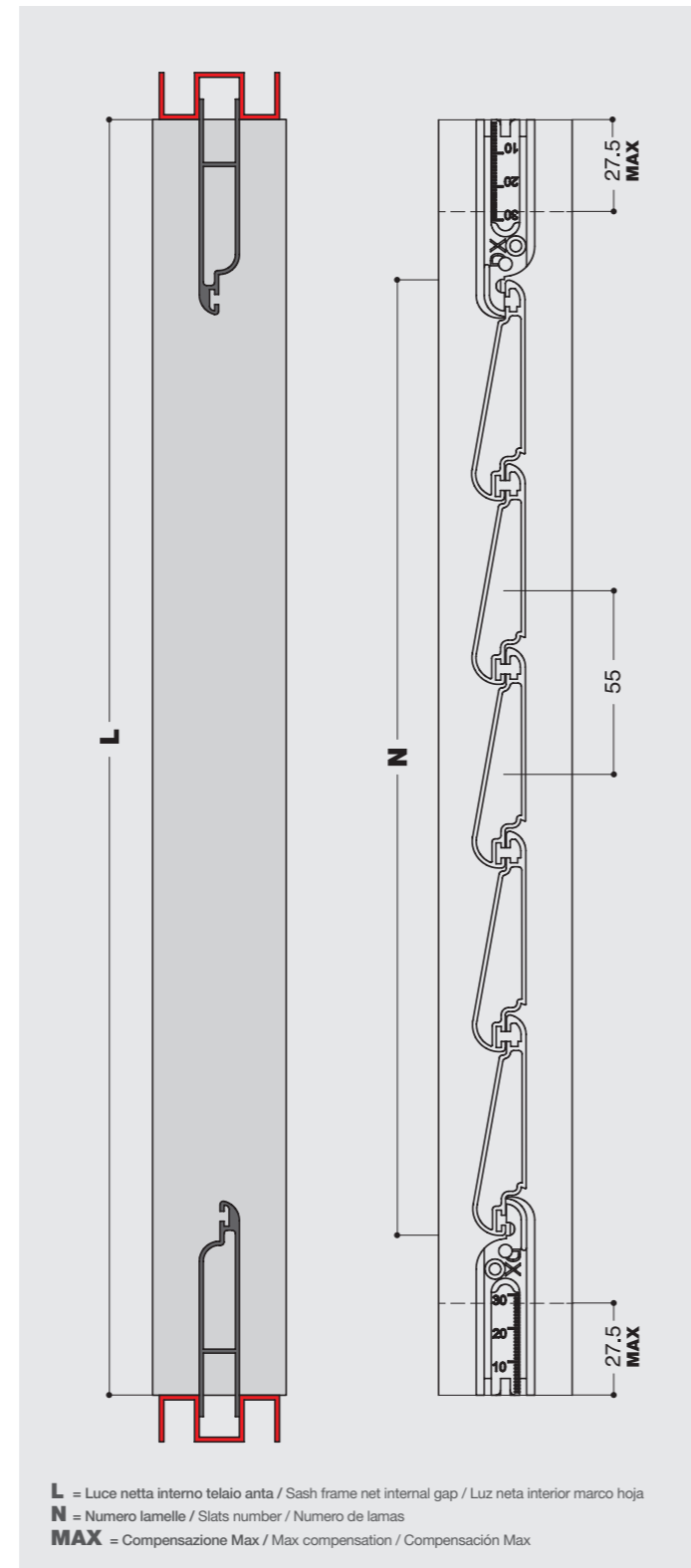
## RIDUTTORE ALTO

High reduction element / Reductor alto



## RIDUTTORE PIANO

Flat reduction element / Reductor plano



## COMPOSIZIONE CODICE STECCA

Slat code composition / Composición código lamas

Stabilita **L** (Luce netta interno telaio anta) consultando la tabella tecnica viene calcolato il numero di lamelle **N** necessario per la realizzazione della persiana. Once **L** (Sash frame net internal gap) is established, the number of slats **N** needed to build the shutter is calculated using the distances given in the technical table. Una vez establecida **L** (Luz neta interior marco hoja) se calcula el número de lamas **N** necesario para realizar la persiana, consultando la tabla técnica.

Per evitare errori o disguidi nell'evasione degli ordini, indicare sempre il numero di codice di fianco all'articolo (consultare legenda). / In order to avoid mistakes or hitches in the execution of the order, always state the code number next to the article / Para evitar errores o descuidos en las órdenes de compra indicar siempre el código del artículo junto a su nombre.

## ESEMPIO DI CODICE COMPLETO PER IDENTIFICAZIONE PRODOTTO

Example of full code for the identification of the product / Código de ejemplo

| <b>0</b>   | <b>EC</b>                 | <b>24</b>  | <b>KL</b> | <b>06</b> | <b>3</b> | <b>16</b> |  |  |   |                               |    |    |    |    |    |    |    |
|--|---------------------------|--|-----------|-----------|----------|-----------|--|--|---|-------------------------------|----|----|----|----|----|----|----|
| <b>A</b>   | <b>B</b>                  | <b>C</b>   |           |           |          |           | <b>D</b>                                 | <b>E</b>   | <b>F</b>  | <b>G</b>                      |    |    |    |    |    |    |    |
| FAMIGLIA<br>Family<br>Familia                        | TIPOLOGIA<br>Type<br>Tipo | GRANDEZZA CAMERA<br>Chamber dimension<br>Medida cámara |           |           |          |           | TIPO LAMELLA<br>Slat type<br>Tipo lama   | N - LAMELLE<br>Slats<br>Lamas                      | QUALIFICAZIONE<br>Qualification<br>Calificación | COLORI<br>Colours<br>Acabados |    |    |    |    |    |    |    |
| Prodotto finito<br>End product<br>Producto terminado | EC                        | 24   | 25        | 31        | 35       | 36        | Goccia KL<br>KL Drop-shaped<br>Goccia KL | (da 06 a 32)<br>(from 06 to 32)<br>(from 06 to 32) | Coppia<br>Pairs<br>Parejas                      | 16                            | 04 | 68 | 06 | 81 | 08 | AA | 25 |
| <b>0</b>   | <b>EC</b>                 |  |           |           |          |           | <b>KL</b>                                |  | <b>3</b>  |                               |    |    |    |    |    |    |    |

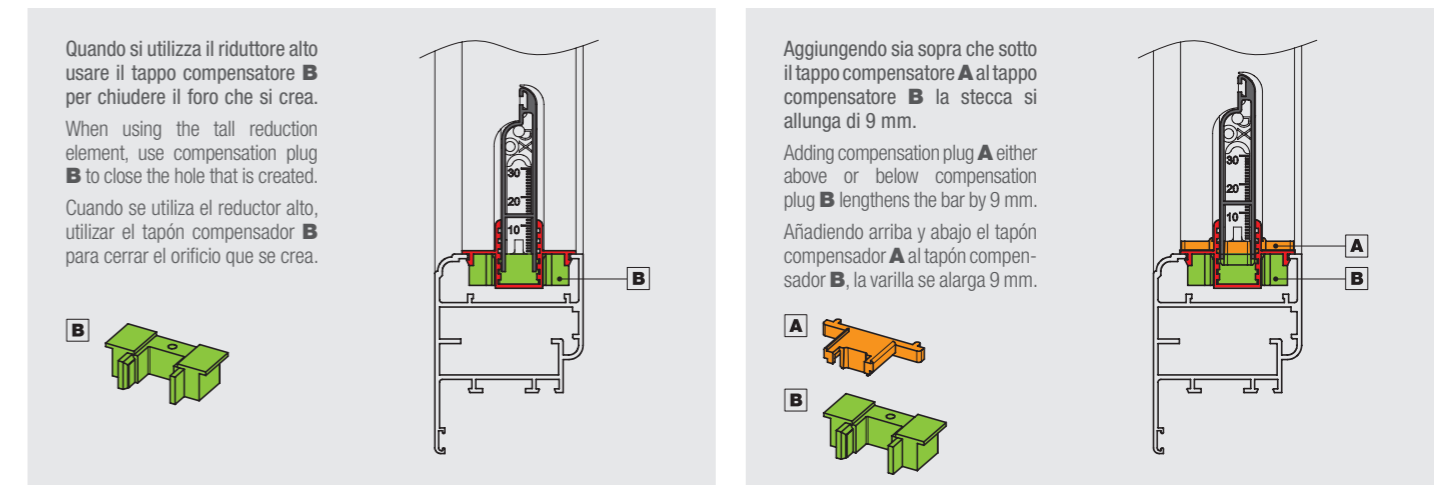
## CALCOLO NUMERO LAMELLE / Slats number calculation / Cálculo número de lamas

| H max meccanismo per camera 24-25-35-36 mm / H max mechanism for 24-25-35-36 mm chamber / H max mecanismo por cámara 24-25-35-36 mm |     |     |     |     |     |     |     |     |     |     |     |      |      |      |      |      |      |      |      |      |      |      |      |      |      |      |      |
|---|-----|-----|-----|-----|-----|-----|-----|-----|-----|-----|-----|------|------|------|------|------|------|------|------|------|------|------|------|------|------|------|------|
|   | 446 | 501 | 556 | 611 | 666 | 721 | 776 | 831 | 886 | 941 | 996 | 1051 | 1106 | 1161 | 1216 | 1271 | 1326 | 1381 | 1436 | 1491 | 1546 | 1601 | 1656 | 1711 | 1766 | 1821 | 1876 |
|   | 437 | 492 | 547 | 602 | 657 | 712 | 767 | 822 | 877 | 932 | 987 | 1042 | 1097 | 1152 | 1207 | 1262 | 1317 | 1372 | 1427 | 1482 | 1537 | 1592 | 1647 | 1702 | 1757 | 1812 | 1867 |
| N - NUM. LAMELLE<br>Slats / Lamas   | 6   | 7   | 8   | 9   | 10  | 11  | 12  | 13  | 14  | 15  | 16  | 17   | 18   | 19   | 20   | 21   | 22   | 23   | 24   | 25   | 26   | 27   | 28   | 29   | 30   | 31   | 32   |

| H max meccanismo per camera 31 mm / H max mechanism for 31 mm chamber / H max mecanismo por cámara 31 mm |     |     |     |     |     |     |     |     |     |     |     |      |      |      |      |      |      |      |      |      |      |      |      |      |      |      |      |
|--|-----|-----|-----|-----|-----|-----|-----|-----|-----|-----|-----|------|------|------|------|------|------|------|------|------|------|------|------|------|------|------|------|
|  | 437 | 492 | 547 | 602 | 657 | 712 | 767 | 822 | 877 | 932 | 987 | 1042 | 1097 | 1152 | 1207 | 1262 | 1317 | 1372 | 1427 | 1482 | 1537 | 1592 | 1647 | 1702 | 1757 | 1812 | 1867 |
| N - NUM. LAMELLE<br>Slats / Lamas  | 6   | 7   | 8   | 9   | 10  | 11  | 12  | 13  | 14  | 15  | 16  | 17   | 18   | 19   | 20   | 21   | 22   | 23   | 24   | 25   | 26   | 27   | 28   | 29   | 30   | 31   | 32   |

## USO DEI TAPPI COMPENSATORI CON IL RIDUTTORE ALTO

Using compensators plug with high reduction element / Use tapones compensadores con reductor alto



## **Sistema fisso per persiane chiuse lamelle a Goccia, Piana e PE 70**

Fixed system for closed shutters  
with UN 55, SP 54 and PE 70 slats  
Sistema fijo para persianas cerradas  
laminas Goccia, Piana y PE 70

# ASSEMBLAGGIO

Assembly / Ensamblaje

## ISTRUZIONI

Instructions / Instrucciones



Tagliare le lamelle nella misura adeguata, **X-16** per Goccia e Piana, **X-18** per PE 70, dove **X** identifica la luce netta interna ORIZZONTALE telaio anta. Inserire i relativi supporti Dx e Sx all'estremità delle lamelle e infilarle nel telaio persiana per una metà circa.

Cut the slats to the correct size, **X-16** for UN 55 and SP 54 slat, **X-18** for PE 70 slats, where **X** is the sash frame HORIZONTAL net internal gap. Insert the associated RH and LH supports into the ends of the slats and slide them approximately halfway into the shutter frame.

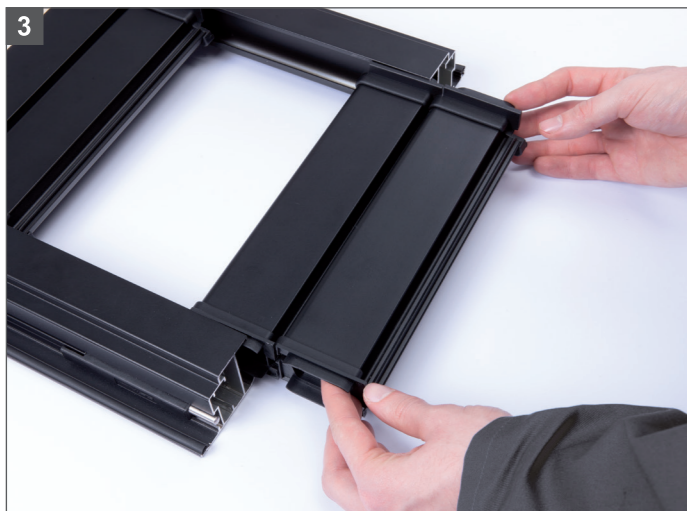
Cortar las lamas a la medida adecuada, **X-16** para Goccia y Piana, **X-18** para PE 70, donde **X** identifica la luz neta interna HORIZONTAL del marco de la hoja. Colocar los soportes derecho e izquierdo en el extremo de las lamas e introducir las en el marco de la persiana hasta la mitad.



Agganciare la lamella successiva, completa dei relativi supporti, a quella già inserita.

Attach the next slat, complete with supports, to the one already inserted.

Enganchar la lama siguiente, con los soportes correspondientes, a la lama ya colocada.



Spingere di nuovo la lamella nel telaio persiana lasciandone fuori una metà. Ripetere le varie operazioni di assemblaggio fino a completare l'altezza desiderata. Infine, inserire il compensatore facendo attenzione al taglio della mezza lamella (**X-20** per Goccia e Piana, **X-18** per PE 70).

Push the slat into the shutter frame leaving half of it out. Repeat the various assembly operations until the desired height has been reached. Lastly, insert the compensation element, observing the cut of the half slat (**X-20** for UN 55 and SP 54 slats, **X-18** for PE 70 slats).

Empujar de nuevo la lama en el marco de la persiana dejando fuera una mitad. Repetir las distintas operaciones de ensamblaje hasta completar la altura deseada. Por último, colocar el compensador prestando atención al corte de la media lama (**X-20** para Goccia y Piana, **X-18** para PE 70).

# COMPENSAZIONE

Compensation / Compensación

p. 46

## COMPENSAZIONE LAMELLA GOCCIA E PIANA

UN 55 and SP 54 slat compensation  
Compensación lama a Goccia y Piana

p. 47

## COMPENSAZIONE LAMELLA PE 70

PE 70 slat compensation  
Compensación lama PE 70

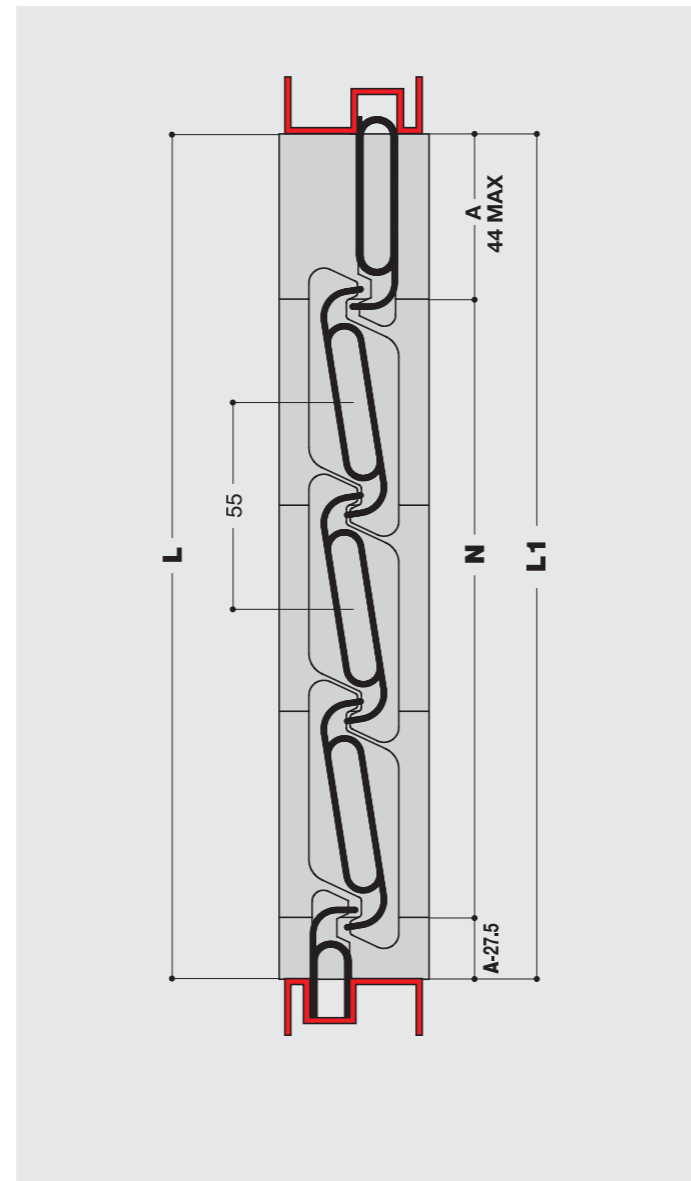
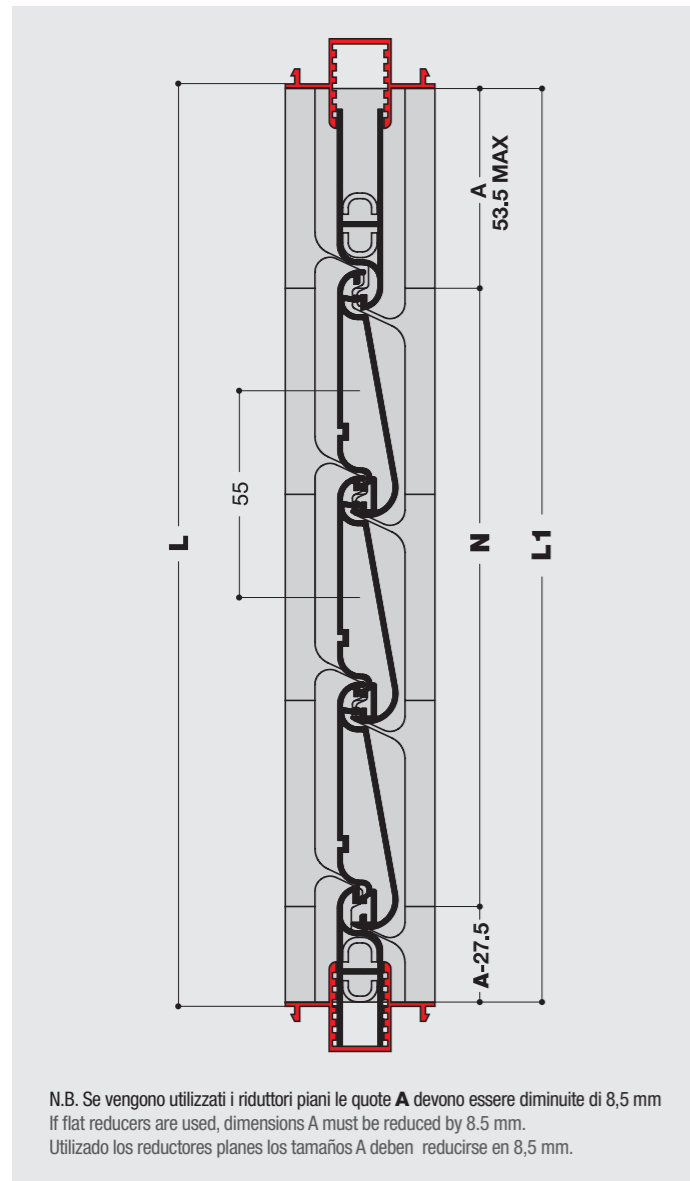


# COMPENSAZIONE LAMELLA GOCCIA E PIANA

UN 55 and SP 54 slat compensation / Compensación lama a Goccia y Piana

**LAMELLA GOCCIA**  
UN 55 slat / Lama Goccia

**LAMELLA PIANA**  
SP 54 slat / Lama Piana



## CALCOLO DELLA COMPENSAZIONE INIZIALE E FINALE

Calculating initial and final compensation / Cálculo de la compensación inicial y final

Stabilita **L** (Luce netta interna telaio anta), viene calcolato il numero di lamelle **N** necessario per la realizzazione della persiana.

La misura esatta per la compensazione iniziale e finale è data dalla seguente formula:  $[L1 - (N \times 55)] / 2$  dove **L1** = Misura luce tra i riduttori in alluminio montati sulla persiana.

$$H = \frac{L1 - (N \times 55)}{2}$$

**H** Compensazione  
Compensation / Compensación  
**L1** Misura luce tra i riduttori  
Gap measurement / Medida de la luz  
**N** Numero lamelle  
Slats number / Numero de lamas

Once **L** (Sash frame net internal gap) is established, the number of slats **N** needed to build the shutter is calculated.

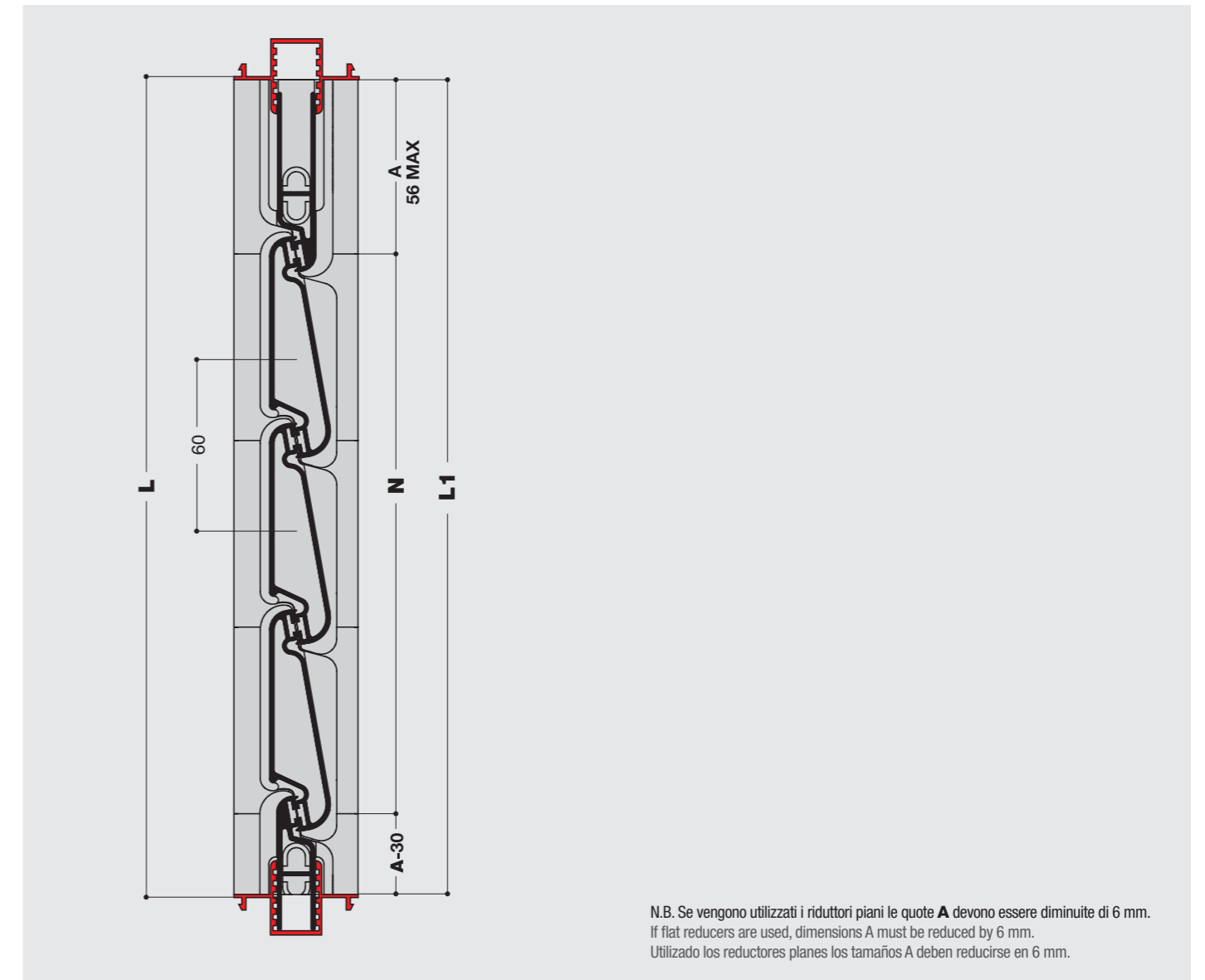
The exact measurement for the initial and end compensation element is given by the following formula:  $[L1 - (N \times 55)] / 2$  where **L1** = Gap measurement between the aluminium reduction elements fitted to the shutter.

Una vez establecida **L** (Luz neta interior marco hoja), se calcula el número de lamas **N** necesario para realizar la persiana. La medida exacta de la compensación inicial y final está dada por la siguiente fórmula:  $[L1 - (N \times 55)] / 2$  donde **L1** = Medida de la luz entre los reductores de aluminio montados en la persiana.

# COMPENSAZIONE LAMELLA PE 70

PE 70 slat compensation / Compensación lama PE 70

**LAMELLA PE 70**  
PE 70 slat / Lama PE 70



## CALCOLO DELLA COMPENSAZIONE INIZIALE E FINALE

Calculating initial and final compensation / Cálculo de la compensación inicial y final

Stabilita **L** (Luce netta interna telaio anta), viene calcolato il numero di lamelle **N** necessario per la realizzazione della persiana.

La misura esatta per la compensazione iniziale e finale è data dalla seguente formula:  $[L1 - (N \times 60)] / 2$  dove **L1** = Misura luce tra i riduttori in alluminio montati sulla persiana.

$$H = \frac{L1 - (N \times 60)}{2}$$

**H** Compensazione  
Compensation / Compensación  
**L1** Misura luce tra i riduttori  
Gap measurement / Medida de la luz  
**N** Numero lamelle  
Slats number / Numero de lamas

Once **L** (Sash frame net internal gap) is established, the number of slats **N** needed to build the shutter is calculated.

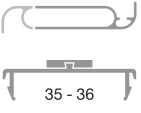

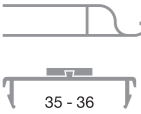

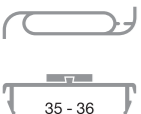

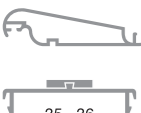

The exact measurement for the initial and end compensation element is given by the following formula:  $[L1 - (N \times 60)] / 2$  where **L1** = Gap measurement between the aluminium reduction elements fitted to the shutter.

Una vez establecida **L** (Luz neta interior marco hoja), se calcula el número de lamas **N** necesario para realizar la persiana. La medida exacta de la compensación inicial y final está dada por la siguiente fórmula:  $[L1 - (N \times 60)] / 2$  donde **L1** = Medida de la luz entre los reductores de aluminio montados en la persiana.

# ACCESSORI LAMELLA GOCCIA E PIANA

UN 55 and SP 54 slat accessories / Accesorios lama a Goccia y Piana

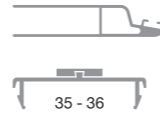
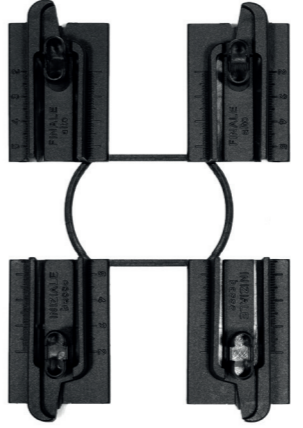



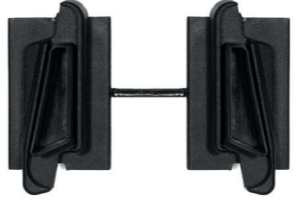
\* Il prezzo indicato è riferito al solo colore nero tipo RAL 9005, per gli altri colori consultare bandella laterale. / The price shown refers only to RAL 9005 black, for other colours refer to the side strip. / El precio indicado se refiere sólo al color negro RAL 9005; para los otros colores consultar la banda lateral.

| DESCRIZIONE<br>DESCRIPTION / DESCRIPCIÓN  | PREZZO *<br>PRICE / PRECIO | SCATOLA<br>BOX / CAJA               |
|---|----------------------------|-------------------------------------|
| <b>Compensatore</b><br><b>CAMERA 35</b><br>099991113.3   01  <br><b>CAMERA 36</b><br>099991113.3   01  <br>    | 1,28027 €                  | 10 coppie<br>10 pairs<br>10 parejas |
| <b>Compensatore</b><br><b>CAMERA 35</b><br>099991427.3   01  <br><b>CAMERA 36</b><br>099991427.3   01  <br>  | 1,28027 €                  | 10 coppie<br>10 pairs<br>10 parejas |
| <b>Supporti</b><br><b>CAMERA 35</b><br>099992083.3   01  <br><b>CAMERA 36</b><br>099992085.3   01  <br>    | 0,69204 €                  | 50 coppie<br>50 pairs<br>50 parejas |
| <b>Supporti</b><br><b>CAMERA 35</b><br>099992088.3   01  <br><b>CAMERA 36</b><br>099992081.3   01  <br>    | 0,69204 €                  | 50 coppie<br>50 pairs<br>50 parejas |

# ACCESSORI LAMELLA PE 70

PE 70 slat accessories / Accesorios lama PE 70

\* Il prezzo indicato è riferito al solo colore nero tipo RAL 9005, per gli altri colori consultare bandella laterale. / The price shown refers only to RAL 9005 black, for other colours refer to the side strip. / El precio indicado se refiere sólo al color negro RAL 9005; para los otros colores consultar la banda lateral.

| DESCRIZIONE<br>DESCRIPTION / DESCRIPCIÓN  | PREZZO *<br>PRICE / PRECIO | SCATOLA<br>BOX / CAJA               |
|---|----------------------------|-------------------------------------|
| <b>Compensatore</b><br><b>CAMERA 35 - 36</b><br>099992934.3   01  <br>  | 1,21551 €                  | 10 coppie<br>10 pairs<br>10 parejas |
| <b>Supporti</b><br><b>CAMERA 35</b><br>099992932.3   01  <br>       | 0,66853 €                  | 50 coppie<br>50 pairs<br>50 parejas |
| <b>Supporti</b><br><b>CAMERA 36</b><br>099992933.3   01  <br>       | 0,66853 €                  | 50 coppie<br>50 pairs<br>50 parejas |

**Sistema fisso  
per persiane chiuse  
in PVC lamelle a Goccia  
e per persiane aperte  
in PVC ovalina 12,5 x 45 mm**

Fixed system for closed shutters

Aluplast PVC slats and for open  
shutters PVC slats 12,5 x 45 mm

Sistema fijo para persianas cerradas  
en lama de PVC Goccia y para  
persianas abierta en lama de PVC  
ovalina 12,5 x 45 mm

# ASSEMBLAGGIO

Assembly / Ensamblaje

## ISTRUZIONI

Instructions / Instrucciones



1 Tagliare le lamelle nella misura **X-33** mm ove **X** identifica la luce netta interna ORIZZONTALE telaio anta. Inserire i relativi supporti Dx e Sx all'estremità delle lamelle e posizionare all'interno dell'anta.

Cut the slats to **X-33** mm, where **X** is the sash frame HORIZONTAL net internal gap. Insert the associated RH and LH supports onto the ends of the slats and position them inside the window frame.

Cortar las lamas a la medida **X-33** mm, donde **X** identifica la luz neta interna HORIZONTAL del marco de la hoja. Colocar los soportes derecho e izquierdo en el extremo de las lamas y colocar dentro la hoja.



2 Una volta assemblati i due elementi di partenza, spingerli alla base dell'infisso fino a bloccarli.

Once the two initial elements are assembled, push them to the bottom of the window to lock them into position.

Una vez ensamblados los dos elementos iniciales, empujarlos a la base del cerramiento hasta bloquearlos.



3 Si continua l'operazione agganciando i nuovi elementi già assemblati, da tre o da una lamella, con quelli già posizionati, fino al completamento.

Continue with the operation, attaching new pre-assembled elements with one or three slats to those already fitted, until completion.

A continuación, enganchar los nuevos elementos ya ensamblados, de tres o de una lama, con aquellos ya colocados, hasta terminar.



4 Ad assemblaggio avvenuto si blocca il tutto con lo scatto di bloccaggio.

Once assembly is complete, lock everything into place using a snap lock.

Terminado el ensamblaje, bloquear el conjunto con el encastre de bloqueo.

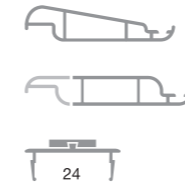
# ACCESSORI LAMELLA A GOCCIA

Accessories for Aluplast PVC slats  
Accesorios lama a Goccia Aluplast

\* Il prezzo indicato è riferito al solo colore nero tipo RAL 9005, per gli altri colori consultare bandella laterale. / The price shown refers only to RAL 9005 black, for other colours refer to the side strip. / El precio indicado se refiere sólo al color negro RAL 9005; para los otros colores consultar la banda lateral.

## Compensatore

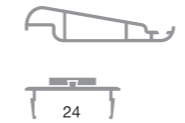
CAMERA 24  
099992910.3 | 01 |



| DESCRIZIONE<br>DESCRIPTION / DESCRIPCIÓN  | PREZZO *<br>PRICE / PRECIO | SCATOLA<br>BOX / CAJA               |
|---|----------------------------|-------------------------------------|
| <p><b>Coppia compensatori Dx-Sx alto/basso per lamella a Goccia in PVC (Aluplast) persiana fissa / chiusa</b><br/>Pair of RH-LH high/low compensation elements for Drop-shaped slats in PVC (Aluplast) fixed / closed shutter<br/>Par de compensadores Dch-izq alto/bajo para lama Goccia de PVC (Aluplast) persiana fija / cerrada</p> | 1,89619 €                  | 50 coppie<br>50 pairs<br>50 parejas |
| <p><b>Coppia supporti Dx-Sx 3 lamelle a Goccia in PVC (Aluplast) persiana fissa / chiusa</b><br/>Pair of RH-LH supports for 3 Drop-shaped slats in PVC (Aluplast) fixed / closed shutter<br/>Par de soportes dch.-izq. 3 lamas Goccia de PVC (Aluplast) persiana fija / cerrada</p>   | 1,89619 €                  | 50 coppie<br>50 pairs<br>50 parejas |
| <p><b>Coppia supporti Dx-Sx 1 lamella a Goccia in PVC (Aluplast) persiana fissa / chiusa</b><br/>Pair of RH-LH supports for 1 Drop-shaped slat in PVC (Aluplast) fixed / closed shutter<br/>Par de soportes dch.-izq. 1 lama Goccia de PVC (Aluplast) persiana fija / cerrada</p>   | 1,09979 €                  | 50 coppie<br>50 pairs<br>50 parejas |

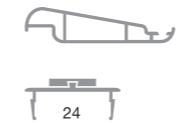
## Supporti

CAMERA 24  
099992908.3 | 01 |



## Supporti

CAMERA 24  
099992911.3 | 01 |

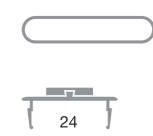
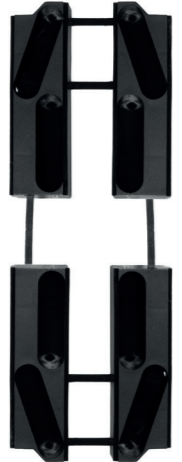
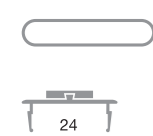

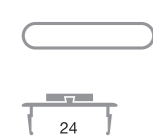



# ACCESSORI OVALINA 12,5 x 45 mm

Accessories for slat 12,5 x 45 mm

Accesorios lama ovalina 12,5 x 45 mm

\* Il prezzo indicato è riferito al solo colore nero tipo RAL 9005, per gli altri colori consultare bandella laterale. / The price shown refers only to RAL 9005 black, for other colours refer to the side strip. / El precio indicado se refiere sólo al color negro RAL 9005; para los otros colores consultar la banda lateral.

|   | DESCRIZIONE<br>DESCRIPTION / DESCRIPCIÓN  | PREZZO *<br>PRICE / PRECIO | SCATOLA<br>BOX / CAJA                        |
|---|---|----------------------------|--|
| <p><b>Compensatore</b></p> <p>CAMERA 24<br/>099992912.3   01  </p>   | <p><b>Coppia compensatori Dx-Sx alto/basso a 2 lamelle</b><br/>Pair of RH-LH high/low compensation elements with two slats<br/>Par de compensadores Dch-lzq alto/bajo 2 lamas</p> | <p>1,89619 €</p>           | <p>50 coppie<br/>50 pairs<br/>50 parejas</p> |
| <p><b>Supporti</b></p> <p>CAMERA 24<br/>099992909.3   01  </p>   | <p><b>Coppia supporti Dx-Sx a 3 ovaline</b><br/>Pair of RH-LH supports with 3 ovals<br/>Par de soportes Dch-lzq 1 lama oval</p>   | <p>1,89619 €</p>           | <p>50 coppie<br/>50 pairs<br/>50 parejas</p> |
| <p><b>Supporti</b></p> <p>CAMERA 24<br/>099992913.3   01  </p>   | <p><b>Coppia supporti Dx-Sx a 1 ovalina</b><br/>Pair of RH-LH supports with 1 oval<br/>Par de soportes Dch-lzq 3 lamas ovals</p>  | <p>1,09979 €</p>           | <p>50 coppie<br/>50 pairs<br/>50 parejas</p> |

# CONDIZIONI GENERALI DI VENDITA

## General conditions of sale / Condiciones generales de venta

Di seguito sono elencate le condizioni generali di vendita applicate da ESINPLAST che s'intendono visionate ed accettate dall'acquirente. Il presente listino annulla e sostituisce integralmente ogni precedente edizione.

Below are the general conditions of sale applied by ESINPLAST, which are considered as read and accepted by the purchaser. This price list wholly invalidates and replaces all previous editions.

A continuación se enuncian las condiciones generales de venta aplicadas por ESINPLAST, que se consideran leídas y aceptadas por el comprador. La presente lista de precios anula y sustituye integralmente todas las ediciones anteriores.

### AMBITO DI APPLICAZIONE

Field of application / Ámbito de aplicación

**a)** Le presenti condizioni di vendita si applicano a tutti i contratti di fornitura conclusi con ESINPLAST, salvo eventuali deroghe da concordarsi espressamente in forma scritta e la cui validità è da intendersi, comunque, limitata allo specifico ordine per il quale vengono concordate.  
**b)** ESINPLAST si riserva il diritto di apportare modifiche a quanto descritto nel listino, in ragione dell'andamento del mercato e comunque in relazione alle possibili evoluzioni delle caratteristiche tecniche dei beni dalla stessa prodotti.

**a)** These conditions of sale are applied to all supply contracts signed with ESINPLAST. Any exceptions to these conditions are to be agreed expressly in writing and are limited to the specific order for which they were agreed.  
**b)** ESINPLAST reserves the right to make changes to the content of the price list in response to market trends and in relation to any improvements in the technical specifications of its products.

**a)** Las presentes condiciones de venta se aplican a todos los contratos de suministro celebrados con ESINPLAST, salvo en caso de derogaciones acordadas expresamente por escrito, y cuya validez se limitará al pedido específico para el cual se acuerden.  
**b)** ESINPLAST se reserva el derecho de aportar modificaciones al contenido de la lista de precios de acuerdo con la evolución del mercado y de las características técnicas de los bienes producidos.

### ORDINI

Orders / Pedidos

**a)** Gli ordini dovranno essere trasmessi ad ESINPLAST in forma scritta (alternativamente mediante lettera, via telefax o per posta elettronica), con la specifica indicazione di tutti gli elementi necessari a consentire l'esatta individuazione dei prodotti richiesti.  
**b)** ESINPLAST si riserva espressamente la facoltà di decidere di volta in volta, a suo insindacabile giudizio, l'accettazione degli ordini di acquisto ricevuti dandone, in caso positivo, comunicazione scritta al cliente nella forma che riterrà più opportuna. L'eventuale materiale evasione dell'ordine di acquisto ricevuto, esonera naturalmente ESINPLAST dall'onere di comunicazione scritta sopra previsto. Ciascun ordine di acquisto ricevuto da ESINPLAST si sostanzia quale formale proposta di contratto da parte del cliente e costituisce fonte di valida obbligazione in capo a questo ultimo.  
**c)** Gli ordini di acquisto accettati da ESINPLAST potranno essere annullati, ovvero in tutto o in parte modificati, solo in forza di consenso scritto di quest'ultima che sarà espresso a suo insindacabile giudizio.  
**d)** ESINPLAST si riserva la facoltà di evadere gli ordini di acquisto anche attraverso consegne parziali, salvo che il cliente ne abbia espressamente escluso la possibilità contestualmente alla trasmissione del primo ordine di acquisto. In tale caso l'esercizio di detta facoltà sarà precluso ad ESINPLAST.

**a)** All orders must be sent to ESINPLAST in writing (via letter, via telefax or via email), with specific indications of all the elements needed to precisely identify the products required.  
**b)** ESINPLAST expressly reserves the right to decide on a case-by-case basis, at its unquestionable discretion, whether or not to accept the purchase order received. If the order is accepted, written confirmation will be provided to the customer in the most appropriate form. Material completion of the purchase order received naturally exempts ESINPLAST from the requirement to provide written communication as detailed above. Each purchase order received by ESINPLAST constitutes a formal contract proposal on the part of the customer and therefore constitutes a valid obligation with regards to the same.  
**c)** Purchase orders accepted by ESINPLAST may be cancelled, or modified as a whole or in part, only if written permission is granted by the same at its unquestionable discretion.  
**d)** ESINPLAST reserves the right to fulfil purchase orders via partial deliveries if necessary, except in the event that the customer has expressly excluded this possibility at the time of transmission of the first purchase order. In this case, this right shall not be exercised by ESINPLAST.

**a)** Los pedidos deberán transmitirse a ESINPLAST por escrito (alternativamente por correo postal, fax o correo electrónico) indicando todos los datos necesarios para permitir la identificación exacta de los productos pedidos.  
**b)** ESINPLAST se reserva expresamente la facultad de decidir cada vez, según su incuestionable juicio, aceptar o no los pedidos de compra recibidos, comunicando la eventual aceptación al cliente por escrito en la forma que considere oportuna. La eventual ejecución material del pedido de compra recibido exonera naturalmente a ESINPLAST de la obligación de comunicar la aceptación por escrito. Cada pedido de compra recibido por ESINPLAST constituye una propuesta formal de contrato del cliente e implica para éste una obligación.  
**c)** Los pedidos de compra aceptados por ESINPLAST podrán ser anulados o modificados total o parcialmente sólo tras el consentimiento por escrito de ESINPLAST, que podrá darlo o no según su incuestionable juicio.  
**d)** ESINPLAST se reserva la facultad de ejecutar los pedidos de compra a través de entregas parciales, salvo que el cliente excluya expresamente esta posibilidad en el momento de transmitir el pedido de compra. En tal caso, ESINPLAST no podrá ejercer dicha facultad.

### PREZZI

Prices / Precios

**a)** I prezzi netti di vendita, espressi in Euro, sono quelli indicati nel listino di riferimento in vigore al momento della consegna e sono da intendersi per numero di pezzi non inferiore alla confezione originale ed esclusi di IVA.  
**b)** In caso di variazione del prezzo di listino, gli ordini di acquisto accettati, ma non ancora evasi, resteranno assoggettati alle condizioni vigenti al momento della conferma del singolo ordine.

**a)** The net sales price, expressed in Euros, is that indicated in the relevant price list valid at the time of delivery. The prices given apply to a number of parts no less than the number contained in the original packaging and are exclusive of VAT.  
**b)** In the event of changes made to the price list, any purchase orders that have already been accepted but not yet fulfilled, remain subject to the conditions applicable at the moment of confirmation of the individual order.

**a)** Los precios netos de venta, expresados en euros, son aquellos indicados en la lista de precios de referencia vigente en el momento de la entrega, se aplican a un número de unidades no inferior al del paquete original y no incluyen IVA.  
**b)** En caso de variación del precio de lista, los pedidos de compra aceptados pero aún no despachados estarán sujetos a las condiciones vigentes en el momento de la confirmación del pedido.

### CONSEGNA

Delivery / Entrega

**a)** La consegna della merce implica la partenza della stessa, per qualsiasi destinazione, dai magazzini ESINPLAST.  
**b)** I termini di consegna indicati nell'ordine ed accettati da ESINPLAST debbono intendersi, quali effettivamente sono, meramente indicativi e non vincolanti. Eventuali ritardi non potranno di conseguenza determinare l'annullamento dell'ordine di acquisto, ovvero la sospensione dei pagamenti pattuiti da parte del cliente, né costituire ragione di responsabilità risarcitoria in capo ad ESINPLAST.  
**c)** E facoltà di ESINPLAST, qualora esigenze organizzative e produttive lo richiedano, di affidare, in qualsiasi momento, la consegna al vettore. Le maggiori spese necessarie rispetto a quelle previste nelle condizioni di pagamento saranno in tal caso a carico del cliente.  
**d)** Qualsiasi rischio e/o pericolo, nessuno escluso, connesso al trasporto della merce, anche se inviata in porto franco, è posto ad esclusivo carico del cliente.  
**e)** Il cliente è tenuto alla verifica della integrità e della corrispondenza qualitativo-quantitativa degli stessi a quanto risultante nel documento accompagnatorio, con conseguente obbligo in capo a quest'ultimo, a pena di decadenza, di ivi annotare difformità , vizi, o quanto altro eventualmente riscontrato. Il ricevimento dei beni trasportati senza apposizione di contestazione alcuna implica la rinuncia di ogni pretesa nei confronti di ESINPLAST e la conseguente improponibilità di azioni in sede giudiziaria di qualsiasi genere o natura.  
**f)** ESINPLAST si riserva la facoltà di sospendere l'esecuzione della prestazione nei casi in cui le complessive condizioni patrimoniali del cliente subiscano una negativa evoluzione, tale da determinare incertezza circa la possibilità di adempimento della controprestazione.

**a)** Delivery of the goods means the departure of the same, towards any destination, from ESINPLAST warehouses.  
**b)** The terms of delivery indicated in the order and accepted by ESINPLAST should be considered, as they effectively are, as merely indicative and not binding. Any delays consequently may not determine the cancellation of the purchase order, or the suspension of any payment agreed with the customer. They also may not constitute grounds for any compensation due from ESINPLAST.  
**c)** ESINPLAST reserves the right, whenever organisational or manufacturing requirements demand it, at any time, to entrust delivery to a carrier. Any increase in costs due as a result of this with respect to the agreed payment conditions shall be borne by the customer.  
**d)** Any risks and/or hazards, bar none, connected with the transport of the goods, even when shipped carriage free, are the exclusive responsibility of the customer.  
**e)** The customer is responsible for checking the condition of the goods and effective quality/quantities of the supply against that described in the transport documents. The is customer is also responsible for noting down any defects, anomalies or any other problems detected on said transport documents, otherwise their rights will be forfeited. The receipt of transported goods without the affixing of any complaint means the customer foregoes the right to make any claims against ESINPLAST and therefore any legal action of any nature cannot be pursued.  
**f)** ESINPLAST reserves the right to suspend the execution of the order in the event that the customer suffers a deterioration of its capital condition such as to render uncertain the customer's ability to fulfil the payment.

**a)** La entrega de la mercancía se considera realizada en el momento en que ésta sale de los almacenes ESINPLAST hacia cualquier destino.  
**b)** Los plazos de entrega indicados en el pedido y aceptados por ESINPLAST deben considerarse, y son, meramente indicativos y no vinculantes. Los retrasos no pueden ser causa de anulación del pedido de compra ni de suspensión de los pagos acordados por parte del cliente, y no implican ninguna obligación de indemnización para ESINPLAST.  
**c)** Según las exigencias organizativas y productivas, ESINPLAST tiene la facultad de encargar la entrega al transportista en cualquier momento. Si el gasto necesario es mayor del previsto en las condiciones de pago, estará a cargo del cliente.  
**d)** Cualquier riesgo o peligro, sin exclusiones, vinculado al transporte de la mercancía, aunque sea enviada con porte franco, queda exclusivamente a cargo del cliente.  
**e)** El cliente tiene la obligación de verificar la integridad y la coherencia cualitativa y cuantitativa de la mercancía con el albarán de entrega, y de indicar en éste, so pena de caducidad, cualquier deformidad, defecto o problema observado. La recepción de los bienes transportados, sin reclamaciones, implica la renuncia a cualquier pretensión respecto de ESINPLAST y la consiguiente inadmisibilidad de acciones judiciales de cualquier índole o naturaleza.  
**f)** ESINPLAST se reserva la facultad de suspender la ejecución de la prestación en el caso de que las condiciones patrimoniales del cliente sufran una evolución negativa que determine incertidumbre acerca de la posibilidad de cumplir con los pagos.

### TRASPORTO

Transport / Transporte

**a)** il trasporto viene effettuato in porto franco sul solo territorio italiano, unicamente per ordini di acquisto superiore ad € 1.000,00. In qualsiasi altro caso verranno effettuate consegne in porto franco con spese addebitate in fattura o, su richiesta esplicita del cliente, in porto assegnato.

**a)** Transport is provided carriage-free only within Italy, only for purchase orders whose value exceeds € 1,000.00. In all other instances deliveries shall be made carriage-free with the cost of carriage added to the invoice, or at the explicit request of the customer, carriage forward.

### PAGAMENTO

Payment / Pago

**a)** Le condizioni di pagamento richiamate nella fattura sono inderogabili.  
**b)** Ogni pagamento dovrà essere inderogabilmente effettuato presso la sede ESINPLAST  
**c)** In caso di ritardo o irregolarità nel pagamento, anche relativo ad una sola scadenza connessa a forniture precedenti, ESINPLAST potrà annullare gli ordini di acquisto in corso o, a sua volta, subordinare la consegna all'integrale estinzione del debito da parte del cliente, salvo il diritto al risarcimento del danno eventualmente subito. Al ritardo del pagamento verrà comunque applicato il tasso d'interesse nella misura fissata dalla normativa al momento vigente.  
**d)** il cliente è tenuto a garantire l'integrale pagamento del prezzo pattuito anche in caso di contestazione sulla qualità della merce.

**a)** The payment conditions set out in the invoice are mandatory.  
**b)** Every payment without exception must be made at the ESINPLAST offices  
**c)** In the event of delays or irregularities in making payments, also with regards to an individual deadline connected with previous supplies, ESINPLAST reserves the right to cancel purchase orders currently underway, or in turn, make the delivery subject to the customer settling the debt, without prejudice to their right to compensation. Late payments shall in any case be subject to interest applied at the rate set by current legislation.  
**d)** the customer is obliged to guarantee payment in full of the agreed price even in the event of complaints regarding the quality of the goods.

**a)** Las condiciones de pago indicadas en la factura son inderogables.  
**b)** Todos los pagos sin excepciones deberán dirigirse a la sede de ESINPLAST.  
**c)** En caso de retrasos o irregularidades en los pagos de suministros ya efectuados, incluso de un solo plazo, ESINPLAST podrá anular los pedidos de compra en curso o, a su vez, subordinar la entrega a la extinción total de la deuda del cliente, sin perjuicio del derecho a una indemnización por los daños sufridos. A los retrasos de pago se aplicará la tasa de interés en la medida establecida por la normativa vigente.  
**d)** El cliente tiene la obligación de garantizar el pago total del precio acordado incluso en caso de reclamaciones sobre la calidad de la mercancía.

## RECLAMI

### Complaints / Reclamaciones

---

**a)** Il cliente non potrà ritornare ad ESINPLAST eventuali residui di merce, salvo preventivo assenso scritto della stessa.

**b)** I vizi, i difetti e le non conformità occulti della merce dovranno essere denunciati dal cliente entro otto giorni dalla scoperta a mezzo di lettera raccomandata A.R., pena in mancanza la decadenza dal diritto di garanzia.

**c)** I reclami inerenti eventuali difformità tra quanto ricevuto e quanto ordinato devono essere inoltrati secondo le stesse modalità e nello stesso termine di cui al sopra esteso punto b). In caso di accettazione del reclamo da parte di ESINPLAST, la merce potrà essere interamente restituita, purché non abbia subito danni imputabili al cliente.

**d)** Qualora il reclamo risulti infondato il cliente sarà tenuto al rimborso delle spese sostenute da ESINPLAST per l'accertamento.

a) The customer may not return to ESINPLAST any remaining goods, unless consent for the same has been provided in writing.

b) Any anomalies, defects or non-conformities in the goods must be declared by the customer within eight days of their discovery via a registered letter, failure to do so will result in the invalidation of the warranty.

c) Complaints concerning inconsistencies between ordered and received quantities should be forwarded to ESINPLAST under same terms and using the same methods as described in point b). In the event that ESINPLAST accepts a complaint, the goods may be returned as a whole as long as they have not undergone any damage at the hands of the customer.

d) Wherever the complaint is unfounded, the customer shall be liable for the expenses sustained by ESINPLAST during the investigation.

a) El cliente no podrá devolver a ESINPLAST eventuales residuos de mercancía sin previo asenso por escrito de ESINPLAST.

b) Cualquier falla, falta de conformidad o defecto oculto de la mercancía deberá ser denunciado por el cliente en un plazo de ocho días desde su descubrimiento por carta certificada con acuse de recibo, so pena de caducidad del derecho de garantía.

c) Las reclamaciones relativas a divergencias entre lo recibido y lo pedido deben presentarse respetando los mismos plazos y modalidades del punto b). En caso de aceptación de la reclamación por parte de ESINPLAST, la mercancía podrá devolverse por entero siempre que no haya sufrido daños imputables al cliente.

d) Si la reclamación resulta infundada, el cliente tendrá la obligación de reembolsar los gastos en los que ESINPLAST haya incurrido para las comprobaciones.

## FORO COMPETENTE

### Court with jurisdiction / Tribunal Competente

---

**a)** I contratti stipulati da ESINPLAST e le vendite della stessa concluse sono regolati dall'ordinamento giuridico dello Stato Italiano, ai cui principi sarà pertanto assoggettata ogni e qualsiasi interpretazione che dovesse ritenersi necessaria.

**b)** Le contestazioni connesse alla interpretazione, alla validità e/o risoluzione dei contratti scaturiti dalle presenti condizioni generali sarà devoluta, in via esclusiva, al Tribunale di Ancona.

a) Any contracts drawn up by ESINPLAST and any sales concluded by the same are regulated by the laws of the Italian government, which shall be the basis for the resolution of any and all disputes that may arise.

b) Any claims connected with the interpretation, validity and/or resolution of contracts arising from these general conditions of sale, shall be considered exclusively by the Court of Ancona.

a) Los contratos estipulados y las ventas realizadas por ESINPLAST se rigen por el ordenamiento jurídico del Estado italiano, a cuyos principios estarán sujetas todas y cada una de las interpretaciones necesarias.

b) Las controversias relacionadas con la interpretación, la validez o la disolución de los contratos derivados de las presentes condiciones generales serán competencia exclusiva del Tribunal de Ancona.

## INFORMAZIONI

### Information / Información

---

La ESINPLAST srl si riserva il diritto di variare senza alcun preavviso le caratteristiche degli articoli qui elencati allo scopo di adeguarli a future esigenze tecniche e commerciali. I dati forniti nel presente catalogo non sono impegnativi e la ESINPLAST non risponde in alcun modo di possibili inesattezze imputabili ad errori di stampa o di trascrizione. I marchi, i colori e i segni distintivi di proprietà di terzi soggetti richiamati nel presente catalogo sono qui utilizzati, in conformità con quanto previsto dall'art. 21, comma 1, let. C, del Decreto legislativo 2005, n. 30, unicamente per indicare la destinazione degli accessori della Luxor e non in funzione distintiva degli stessi.

ESINPLAST srl reserves the right to change the specifications of the items listed here without notice for the purposes of compliance with future technical and commercial requirements. The information provided in this catalogue is not binding and ESINPLAST shall not be held responsible in any way for any possible inaccuracies, or printing or transcription errors. Brands, colours and distinctive markings belonging to third parties shown in this catalogue are used here in compliance with that set out in article 21, paragraph 1 letter C, of Legislative Decree no. 30 of 2005, solely to identify the destination of Luxor accessories and not as a distinctive function of the same.

ESINPLAST srl se reserva el derecho de variar las características de los artículos descritos sin aviso previo con el fin de adecuarse a futuras exigencias técnicas y comerciales. Los datos que figuran en el presente catálogo no son vinculantes y ESINPLAST no responde de ningún modo ante posibles inexactitudes imputables a errores de impresión o de transcripción. Las marcas, los colores y los signos distintivos que son propiedad de terceros mencionados en el presente catálogo se citan según lo establecido en el artículo 21, apartado 1, letra C, del Decreto Legislativo 2005, n. 30, no con el propósito de destacarlos de alguna manera sino únicamente para indicar el destino de uso de los accesorios de Luxor.

DECORRENZA A PARTIRE DA MARZO 2015

VALID FROM MARCH 2015

VIGENCIA DESDE MARZO 2015

Catalogo omaggio per clienti esente da bolla art. 4 D.P.R. 627/78  
*Free catalogue for customers except of delivery note art. 4 D.P.R. 627/78*  
*Catalogo en regalo para los clientes libre de documento de transporte según art. 4 D.P.R. 627/78*

graphic design: [tonidigrigio.it](http://tonidigrigio.it) - photos: [maurizioparadisi.it](http://maurizioparadisi.it) - printing: Manservigi





## CHIAVE DI LETTURA CODICI

Code recognition key / Clave de lectura códigos

**A** **B** **C** **D** **E** **F** **G**  
**0** **00** **00** **00** **00** **3** | **00** |

### **A** FAMIGLIA / FAMILY / FAMILIA

**0** Prodotto finito / End product / Producto terminado

### **B** TIPOLOGIA / TYPE / TIPO

Consultare la tabella di riferimento  
 Consult the reference table / Consulte tabla de referencia

### **C** GRANDEZZA CAMERA PROFILO / PROFILE CHAMBER SIZE / TAMAÑO CÁMARA PERFIL

**24** 24 mm  
**25** 25 mm  
**31** 31 mm  
**35** 35 mm  
**36** 36 mm

### **D** TIPO LAMELLA / SLAT TYPE / TIPO LAMA

**PV** Piana PVC / Aluplast PVC / Lama Piana de PVC Aluplast  
**PE** PE 70 / PE 70 slat / Lama PE 70  
**UN** Goccia - Goccia PVC / Drop-shaped slat PVC - UN 55 / Lama Goccia - Goccia de PVC  
**SP** Piana / SP 54 flat slat / Lama Piana  
**KL** Goccia KL / KL Drop-shaped slat / Lama Goccia KL

### **E** NUMERO LAMELLE / SLATS NUMBER / NUMERO DE LAMAS

Vedere indicazioni tabella / See table indications / Consulte la tabla indicaciones

### **F** QUALIFICAZIONE / QUALIFICATION / CALIFICACIÓN

**3** Coppia / Pairs / Parejas

### **G** CODICE COLORE / COLORE CODE / CÓDIGO COLOR

#### STANDARD

**16** ELETTR0 - Nero ≈ RAL 9005  
 Black / Negro ≈ RAL 9005

#### PREZZO PER ANTA

PRICE PER WINDOW FRAME / PRECIO POR HOJA

10 coppie per confezione, maniglie non incluse  
 10 pairs per pack, handles not included  
 10 pares por paquete, manillas no incluidas

| LAM. N      | CAM. mm 24 / 25 | CAM. mm 31 / 35 / 36 |
|-------------|-----------------|----------------------|
| <b>6</b>    | 6,63666 €       | 7,29304 €            |
| <b>7</b>    | 7,74277 €       | 8,50854 €            |
| <b>8</b>    | 8,84889 €       | 9,72405 €            |
| <b>9</b>    | 9,95500 €       | 10,93956 €           |
| <b>10</b>   | 11,06111 €      | 12,15506 €           |
| <b>11</b>   | 12,16722 €      | 13,38272 €           |
| <b>12</b>   | 13,27333 €      | 14,59823 €           |
| <b>13</b>   | 14,37944 €      | 15,81374 €           |
| <b>14</b>   | 15,48555 €      | 17,02924 €           |
| <b>15</b>   | 16,59166 €      | 18,24475 €           |
| <b>16</b>   | 17,69777 €      | 19,46026 €           |
| <b>17</b>   | 18,80388 €      | 20,67576 €           |
| <b>18</b>   | 19,90999 €      | 21,89127 €           |
| <b>19</b>   | 21,01610 €      | 23,10677 €           |
| <b>20</b>   | 22,12221 €      | 24,33444 €           |
| <b>21</b>   | 23,22832 €      | 25,54994 €           |
| <b>22**</b> | 24,33444 €      | 26,76545 €           |
| <b>23</b>   | 25,44055 €      | 27,98095 €           |
| <b>24</b>   | 26,54666 €      | 29,19646 €           |
| <b>25</b>   | 27,65277 €      | 30,41197 €           |
| <b>26</b>   | 28,75888 €      | 31,62747 €           |
| <b>27</b>   | 29,86499 €      | 32,84298 €           |
| <b>28</b>   | 30,97110 €      | 34,05849 €           |
| <b>29</b>   | 32,07721 €      | 35,27399 €           |
| <b>30</b>   | 33,18332 €      | 36,50165 €           |
| <b>31</b>   | 34,28943 €      | 37,71716 €           |
| <b>32</b>   | 35,39554 €      | 38,93267 €           |

#### A CATALOGO

|            |   |
|------------|---|
| <b>04*</b> | Bianco ≈ RAL 9010<br>White / Blanco ≈ RAL 9010  |
| <b>68</b>  | Grigio ≈ RAL 9006<br>Gray / Gris ≈ RAL 9006   |
| <b>06</b>  | Verde ≈ RAL 6005<br>Green / Verde ≈ RAL 6005  |
| <b>81</b>  | Marrone ≈ RAL 8003<br>Brown / Marrón ≈ RAL 8003   |
| <b>08</b>  | Marrone ≈ RAL 8017<br>Brown / Marrón ≈ RAL 8017   |
| <b>25</b>  | Marrone ≈ RAL 8014<br>Brown / Marrón ≈ RAL 8014   |
| <b>AA</b>  | Stecca marrone ≈ RAL 8017<br>Bar Brown ≈ RAL 8017<br>Hoja Brown ≈ RAL 8017<br>Portalamella marrone ≈ RAL 8014<br>Slat holder Brown ≈ RAL 8014<br>Portalama Brown ≈ RAL 8014 |

#### PREZZO PER ANTA

PRICE PER WINDOW FRAME / PRECIO POR HOJA

+ 10% sul prezzo "standard", consegna 15 gg lavorativi dalla conferma d'ordine.  
 + 10% on "standard" price, delivery within 15 working days of order confirmation.  
 + 10% sobre el precio estándar, entrega a 15 días hábiles desde la confirmación del pedido.

\* Non si garantisce l'oscuramento. / \* Complete darkness is not guaranteed. / \* No se garantiza el oscurecimiento.

#### NON A CATALOGO

#### PREZZO PER ANTA

PRICE PER WINDOW FRAME / PRECIO POR HOJA

+ 30% sul prezzo "standard", consegna 30 gg lavorativi dalla conferma d'ordine.  
 + 30% on "standard" price, delivery within 30 working days of order confirmation.  
 + 30% sobre el precio estándar, entrega a 30 días hábiles desde la confirmación del pedido.

\*\* Doppio comando a richiesta e consigliato dalla 22ª lamella. / \*\* Dual control on request (recommended for more than 22 slats) / \*\* Doble mando bajo pedido, recomendado desde la 22ª lama.



**ESINPLAST s.r.l.**  
Via S. Ubaldo 31/D  
60030 Monsano  
AN - Italy  
T 0731 61582 r.a.  
F 0731 615830 / 40  
esinplast@esinplast.it

**[www.esinplast.com](http://www.esinplast.com)**