

**europannelli**

PANNELLI BUGNATI IN ALLUMINIO E ACCIAIO RENOLIT  
PER PORTONI E RIVESTIMENTO PORTE BLINDATE



ORNAMENTALI PER SERRAMENTI

# .:europannelli

**i vantaggi  
di un  
servizio  
sempre efficiente**



## **LA TECNOLOGIA AL SERVIZIO DELL'ESPERIENZA.**

Europannelli, consolidata nel mercato e forte del grado di capacità tecnologica raggiunto, prosegue il proprio cammino dedicando le migliori energie conoscitive e professionali alla ricerca continua del DESIGN.

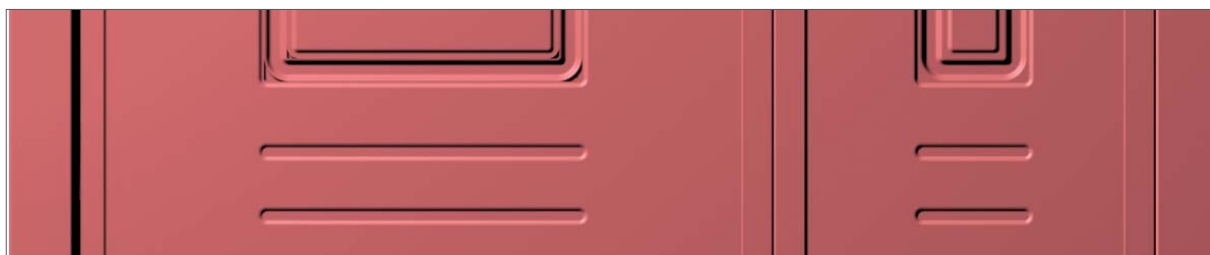
Propone l'ampia e pregevole

**COLLEZIONE 2010 SEGMENTO ORNAMENTALE.**

L'impegno, anche per il futuro, sarà offrire alla clientela innovazione, affidabilità organizzativa e qualità dell'esecuzione.

## Assortimento Pannelli Bugnati

Pannelli bugnati per portoni in alluminio



Pannelli bugnati in alluminio per sotto porta o sotto persiane

Pannelli bugnati in alluminio per rivestimento porte blindate

Pannelli bugnati in acciaio rivestiti con pellicole Renolit.



**EUROPANNELLI di Grillo Maria & C. s.n.c.**

10

EN 13986

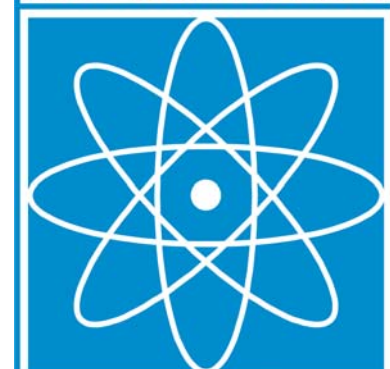
Panello nobilitato MDF

E1

Intervallo di spessore pertinente	v
Spessore (mm)	>12 a 19
Massa volumica (in Kg/m <sup>3</sup> )	860
Trazione perpendicolare alle facce (N/mm <sup>2</sup> )	0,86
Resistenza a flessione (N/mm <sup>2</sup> )	57,91
Rigonfiamento a spessore 24 h (%)*	9
Modulo di elasticità a flessione (N/mm <sup>2</sup> )	3500

**SINCERT**

ISO 9001:2000



**ISTITUTO  
GIORDANO**

CERTIFICATO N. 1663

Dettaglio produzioni con specifiche tecniche a pag. 147

Ampia possibilità di scelta tra la gamma colori corrispondenti RAL



- RAL
- Verniciature Gotiche
- Verniciature legno tipo Natural
- Decorazioni legno sublimato

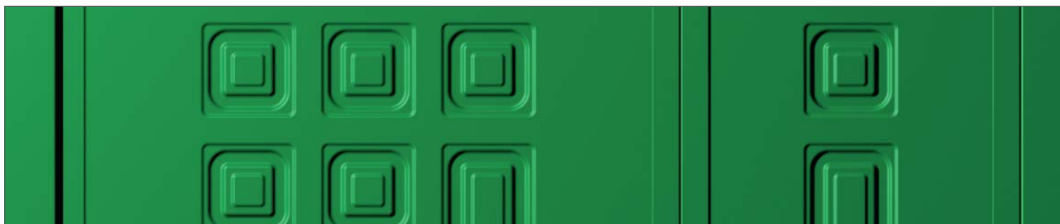


Le caratteristiche di resistenza all'esterno del prodotto verniciato e decorato sono conformi ai limiti di accettabilità fissati dalle varie normative europee relative all'alluminio destinato all'architettura.

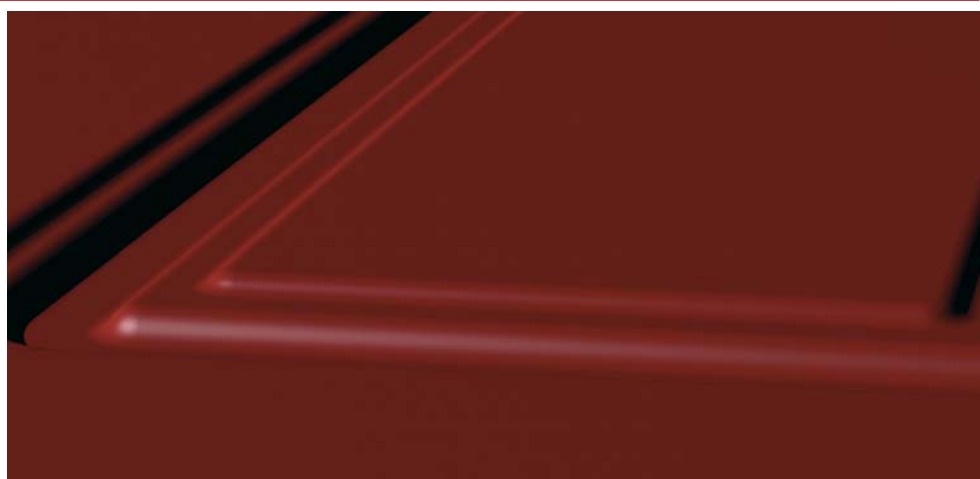


Tutti i colori sono da ritenersi indicativi e potrebbero subire delle variazioni a seconda del tipo di verniciatura e dell'impianto utilizzato.

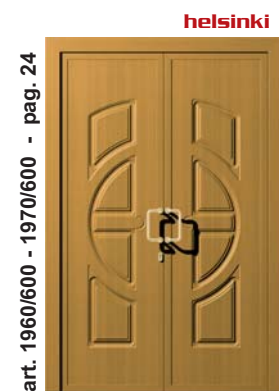
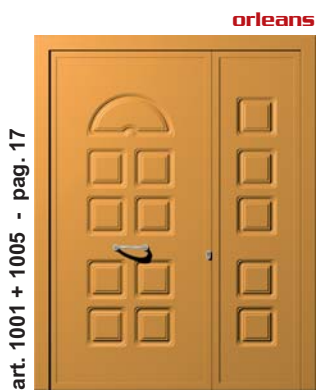
Tali variazioni possono avvenire anche su colorazioni uguali.



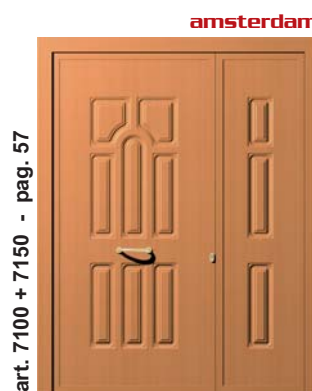
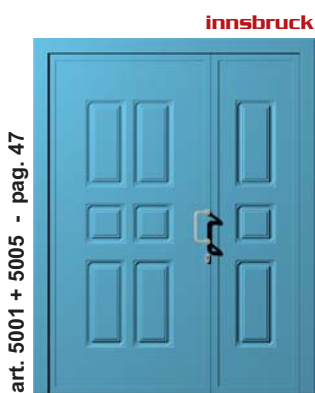
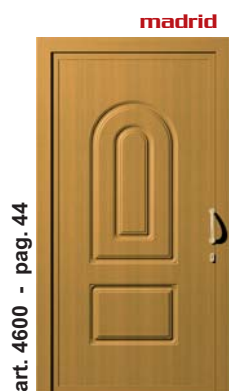
**.:europannelli**



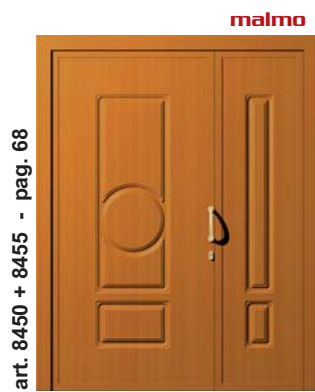
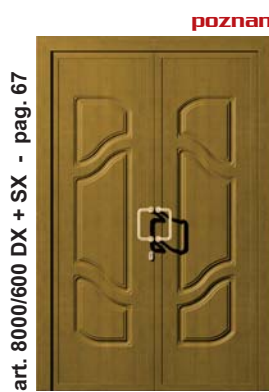
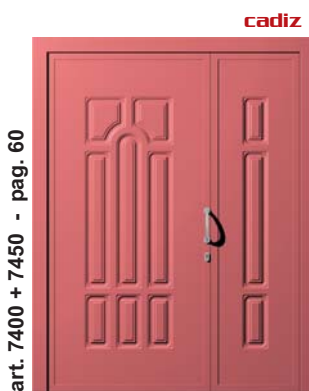
**MODELLI PORTE**













trencin



art. 10993 - pag. 86

stenbro



art. 10995 - pag. 86

novigrad



art. 10996 - pag. 87

wels



art. 10997 - pag. 87

celei



art. 11000 - pag. 89

oradea



art. 11010 - pag. 89

zadar



art. 11020 - pag. 90

olmedo



art. 11030 - pag. 90

arbon



art. 12001 - pag. 92

berzovia



art. 12002 - pag. 92

kielce



art. 12003 - pag. 93

aveiro



art. 12004 - pag. 93

nyon



art. 12005 - pag. 94

orsova



art. 12006 - pag. 94

rouen



art. 12009 - pag. 95

sines



art. 12012 - pag. 95

mangalia



art. 12015 - pag. 96

zemun



art. 12016 - pag. 96

salonico



art. 12017 - pag. 97

castiglia



art. 12020 - pag. 97

smirne



art. 12021 - pag. 98

zagabria



art. 12022 - pag. 98

misnia



art. 12023 - pag. 99

presov

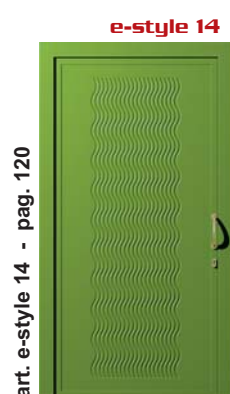
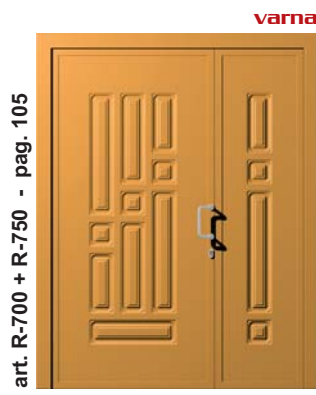


art. 12024 - pag. 99

anversa



art. 12025 - pag. 100



e-style 17

art. e-style 17 - pag. 123



e-style 18

art. e-style 18 - pag. 124



e-style 19

art. e-style 19 - pag. 125



e-style 20

art. e-style 20 - pag. 126



e-style 21

art. e-style 21 - pag. 127



e-style 22

art. e-style 22 - pag. 128



e-style 23

art. e-style 23 - pag. 129



e-style 24

art. e-style 24 - pag. 130



e-style 25

art. e-style 24 - pag. 131



e-style 26

art. e-style 24 - pag. 132



parigi  
orleans  
venezia  
parma  
dublino  
ankara  
lipsia  
stoccolma  
monaco  
sofia  
bonn  
ginevra  
vienna  
damasco  
helsinki



■ ■ Modelli Porte

**serie 1000**

Modelli e varianti disponibili

versione base	abbinamenti	versione vetro
art. 1000	art. 1000 + 1010	art. K1000

Per misure e dettagli tecnici v. sezioni Specifiche Tecniche.

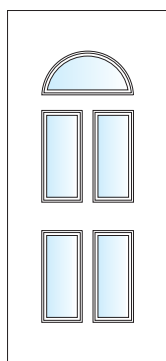
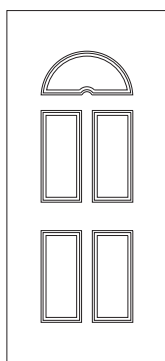
Il modello Parigi è disponibile nella versione base (v. figura in basso), in abbinamento come da tabella e nella versione vetrabile.

Nella figura sotto sono indicate tutte le aree vetrabili di questo modello, in caso d'ordine indicare quali delle aree disponibili si desidera vetrare.



versione base

aree vetrabili



Modelli e varianti disponibili

versione base	abbinamenti	versione vetro
art. 1001	art. 1001 + 1005	art. K1001

Per misure e dettagli tecnici v. sezioni Specifiche Tecniche.

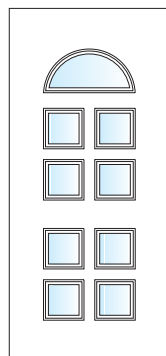
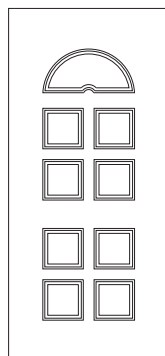
Il modello Orleans è disponibile nella versione base (v. figura in basso), in abbinamento come da tabella e nella versione vetrabile.

Nella figura sotto sono indicate tutte le aree vetrabili di questo modello, in caso d'ordine indicare quali delle aree disponibili si desidera vetrare.



versione base

aree vetrabili



modello: **venezia**

Modelli e varianti disponibili



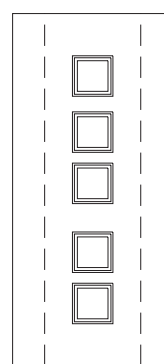
versione base	abbinamenti	versione vetro
art. 1005/600	1005/600 + 1005/600	art. K1005/600

Per misure e dettagli tecnici v. sezioni Specifiche Tecniche.

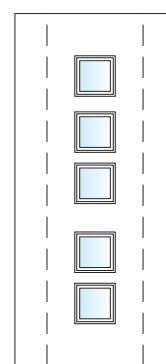
Il modello Venezia è disponibile nella versione base (v. figura in basso), in abbinamento come da tabella e nella versione vetrabile.

Nella figura sotto sono indicate tutte le aree vetrabili di questo modello, in caso d'ordine indicare quali delle aree disponibili si desidera vetrare.

versione base



aree vetrabili



modello: **parma**

Modelli e varianti disponibili



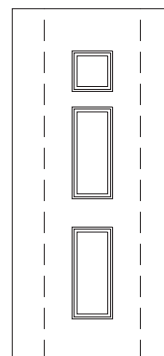
versione base	abbinamenti	versione vetro
art. 1010/600	1010/600 + 1010/600	art. K1010/600

Per misure e dettagli tecnici v. sezioni Specifiche Tecniche.

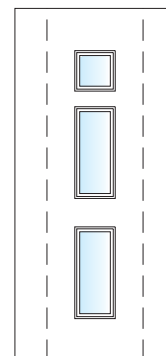
Il modello Parma è disponibile nella versione base (v. figura in basso), in abbinamento come da tabella e nella versione vetrabile.

Nella figura sotto sono indicate tutte le aree vetrabili di questo modello, in caso d'ordine indicare quali delle aree disponibili si desidera vetrare.

versione base



aree vetrabili





Modelli e varianti disponibili

versione base	abbinamenti	versione vetro
art. 1100	art. 1100 + 1150 DX	art. K1100
	art. 1100 + 1150 SX	

Per misure e dettagli tecnici v. sezioni Specifiche Tecniche.

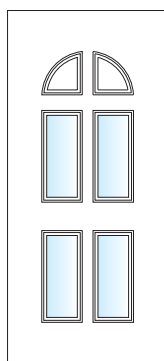
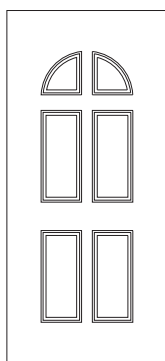
Il modello Dublino è disponibile nella versione base (v. figura in basso), in abbinamento come da tabella e nella versione vetrabile.

Nella figura sotto sono indicate tutte le aree vetrabili di questo modello, in caso d'ordine indicare quali delle aree disponibili si desidera vetrare.



versione base

aree vetrabili



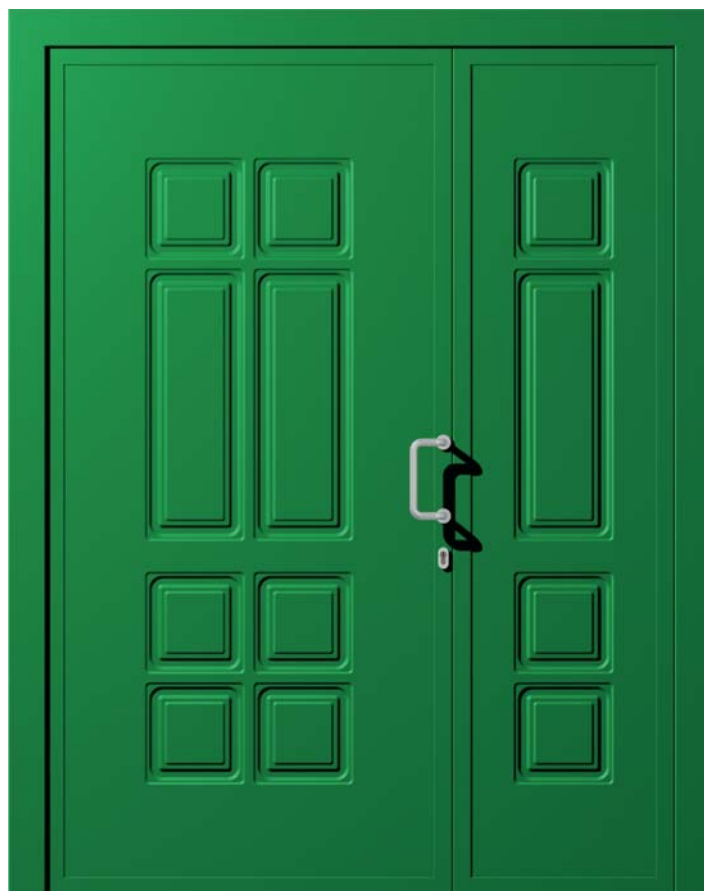
Modelli e varianti disponibili

versione base	abbinamenti	versione vetro
art. 1120	art. 1120 + 1125	art. K1120

Per misure e dettagli tecnici v. sezioni Specifiche Tecniche.

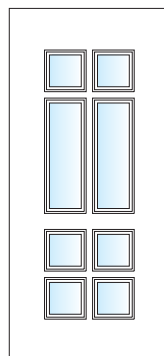
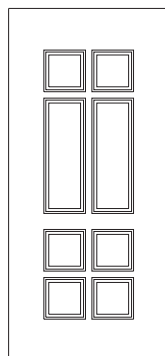
Il modello Ankara è disponibile nella versione base (v. figura in basso), in abbinamento come da tabella e nella versione vetrabile.

Nella figura sotto sono indicate tutte le aree vetrabili di questo modello, in caso d'ordine indicare quali delle aree disponibili si desidera vetrare.



versione base

aree vetrabili



modello: **lipsia**

Modelli e varianti disponibili



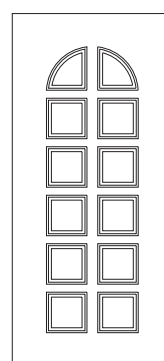
versione base	abbinamenti	versione vetro
art. 1300	non disponibili	art. K1300

Per misure e dettagli tecnici v. sezioni Specifiche Tecniche.

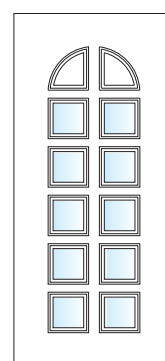
Il modello Lipsia è disponibile nella versione base (v. figura in basso) e nella versione vetrabile.

Nella figura sotto sono indicate tutte le aree vetrabili di questo modello, in caso d'ordine indicare quali delle aree disponibili si desidera vetrare.

versione base



aree vetrabili



modello: **stoccolma**

Modelli e varianti disponibili



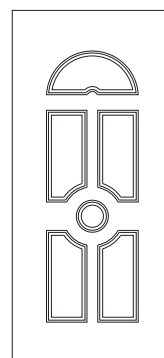
versione base	abbinamenti	versione vetro
art. 1400	art. 1400 + 1010	art. K1400

Per misure e dettagli tecnici v. sezioni Specifiche Tecniche.

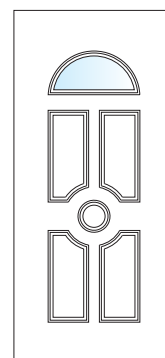
Il modello Stoccolma è disponibile nella versione base (v. figura in basso), in abbinamento come da tabella e nella versione vetrabile.

Nella figura sotto sono indicate tutte le aree vetrabili di questo modello, in caso d'ordine indicare quali delle aree disponibili si desidera vetrare.

versione base



aree vetrabili



Modelli e varianti disponibili

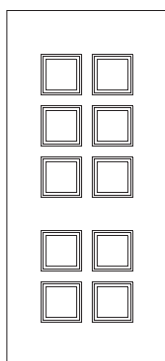
versione base	abbinamenti	versione vetro
art. 1501	art. 1501 + 2001	art. K1501

Per misure e dettagli tecnici v. sezioni Specifiche Tecniche.

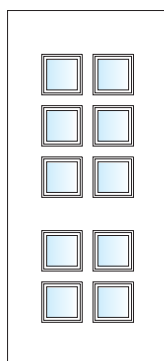
Il modello Monaco è disponibile nella versione base (v. figura in basso), in abbinamento come da tabella e nella versione vetrabile.

Nella figura sotto sono indicate tutte le aree vetrabili di questo modello, in caso d'ordine indicare quali delle aree disponibili si desidera vetrare.

versione base



aree vetrabili



Modelli e varianti disponibili

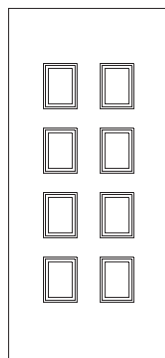
versione base	abbinamenti	versione vetro
art. 1502	art. 1502 + 1502	art. K1502

Per misure e dettagli tecnici v. sezioni Specifiche Tecniche.

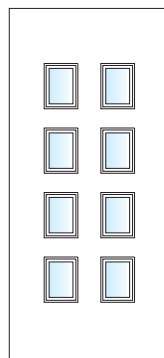
Il modello Sofia è disponibile nella versione base (v. figura in basso), in abbinamento come da tabella e nella versione vetrabile.

Nella figura sotto sono indicate tutte le aree vetrabili di questo modello, in caso d'ordine indicare quali delle aree disponibili si desidera vetrare.

versione base



aree vetrabili



modello: **bonn**

Modelli e varianti disponibili

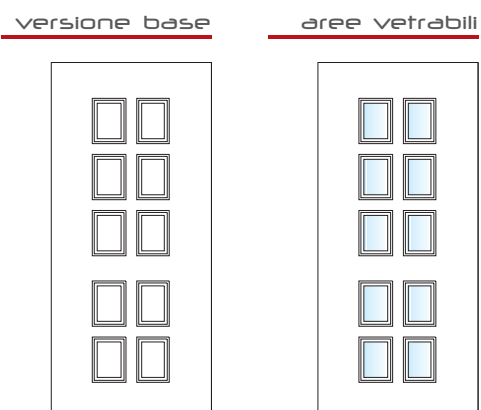


versione base	abbinamenti	versione vetro
art. 1550	art. 1550 + 1555	art. K1550

Per misure e dettagli tecnici v. sezioni Specifiche Tecniche.

Il modello Bonn è disponibile nella versione base (v. figura in basso), in abbinamento come da tabella e nella versione vetrabile.

Nella figura sotto sono indicate tutte le aree vetrabili di questo modello, in caso d'ordine indicare quali delle aree disponibili si desidera vetrare.



modello: **ginevra**

Modelli e varianti disponibili

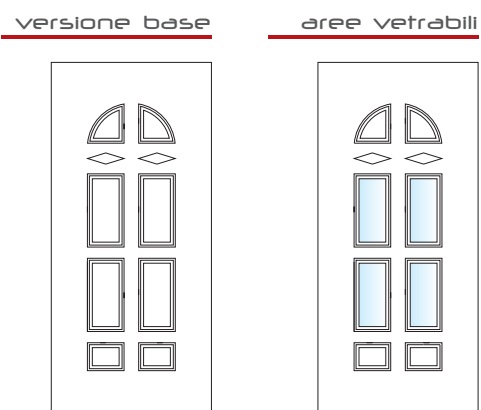


versione base	abbinamenti	versione vetro
art. 1600	art. 1600 + 1600	art. K1600

Per misure e dettagli tecnici v. sezioni Specifiche Tecniche.

Il modello Ginevra è disponibile nella versione base (v. figura in basso), in abbinamento come da tabella e nella versione vetrabile.

Nella figura sotto sono indicate tutte le aree vetrabili di questo modello, in caso d'ordine indicare quali delle aree disponibili si desidera vetrare.



Modelli e varianti disponibili

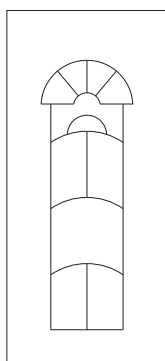
versione base	abbinamenti	versione vetro
<b>art. 1700</b>	<b>art. 1700 + 1700</b>	non disponibile

Per misure e dettagli tecnici v. sezioni Specifiche Tecniche.

Il modello Vienna è disponibile nella versione base (v. figura in basso) e in abbinamento come da tabella.



versione base



Modelli e varianti disponibili

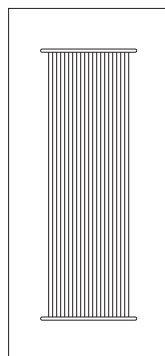
versione base	abbinamenti	versione vetro
<b>art. 1800</b>	<b>art. 1800 + 1800</b>	non disponibile

Per misure e dettagli tecnici v. sezioni Specifiche Tecniche.

Il modello Damasco è disponibile nella versione base (v. figura in basso) e in abbinamento come da tabella.



versione base



modello: **helsinki**

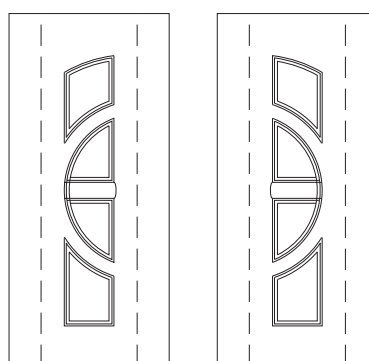
Modelli e varianti disponibili

versione base	abbinamenti	versione vetro
art. 1960/600	1960/600 + 1970/600	non disponibile
art. 1970/600		

Per misure e dettagli tecnici v. sezioni Specifiche Tecniche.

Il modello Helsinki è disponibile nelle versioni base (v. figure in basso) e in abbinamento come da tabella.

versione base



francoforte  
marsiglia  
amburgo  
istanbul  
bucarest  
ajaccio  
budapest  
cracovia  
granada  
liverpool  
birmingham  
cordoba  
valencia  
hannover



 Modelli Porte

**serie 2000**

modello: **francoforte**

Modelli e varianti disponibili

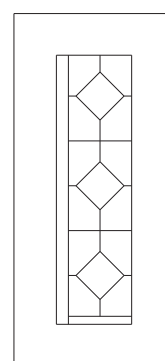


versione base	abbinamenti	versione vetro
<b>art. 2000</b>	<b>art. 2000 + 2000</b>	non disponibile

Per misure e dettagli tecnici v. sezioni Specifiche Tecniche.

Il modello Francoforte è disponibile nella versione base (v. figura in basso) e in abbinamento come da tabella.

versione base



modello: **marsiglia**

Modelli e varianti disponibili



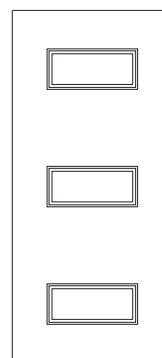
versione base	abbinamenti	versione vetro
<b>art. 2003R</b>	non disponibili	<b>art. K2003R</b>

Per misure e dettagli tecnici v. sezioni Specifiche Tecniche.

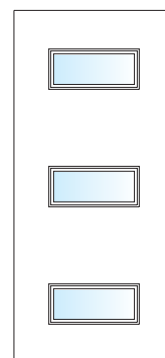
Il modello Marsiglia è disponibile nella versione base (v. figura in basso) e nella versione vetrabile.

Nella figura sotto sono indicate tutte le aree vetrabili di questo modello, in caso d'ordine indicare quali delle aree disponibili si desidera vetrare.

versione base



aree vetrabili





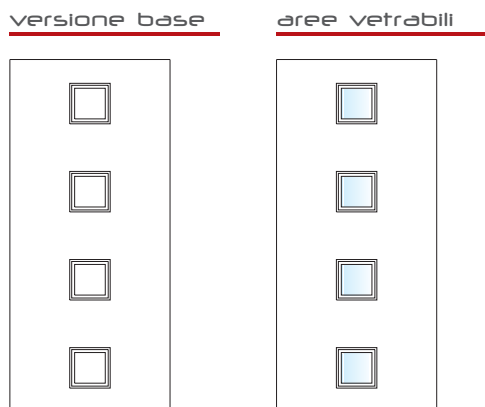
Modelli e varianti disponibili

versione base	abbinamenti	versione vetro
<b>art. 2004Q</b>	non disponibili	<b>art. K2004Q</b>

Per misure e dettagli tecnici v. sezioni Specifiche Tecniche.

Il modello Amburgo è disponibile nella versione base (v. figura in basso) e nella versione vetrabile.

Nella figura sotto sono indicate tutte le aree vetrabili di questo modello, in caso d'ordine indicare quali delle aree disponibili si desidera vetrare.



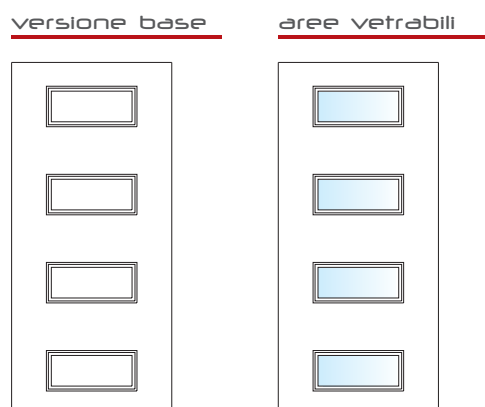
Modelli e varianti disponibili

versione base	abbinamenti	versione vetro
<b>art. 2004R</b>	non disponibili	<b>art. K2004R</b>

Per misure e dettagli tecnici v. sezioni Specifiche Tecniche.

Il modello Istanbul è disponibile nella versione base (v. figura in basso) e nella versione vetrabile.

Nella figura sotto sono indicate tutte le aree vetrabili di questo modello, in caso d'ordine indicare quali delle aree disponibili si desidera vetrare.



modello: **bucarest**

Modelli e varianti disponibili



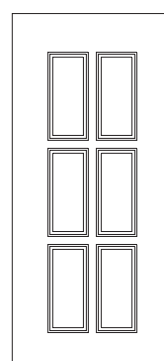
versione base	abbinamenti	versione vetro
<b>art. 2006R</b>	non disponibili	<b>art. K2006R</b>

Per misure e dettagli tecnici v. sezioni Specifiche Tecniche.

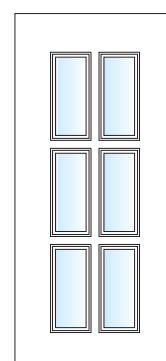
Il modello Bucarest è disponibile nella versione base (v. figura in basso) e nella versione vetrabile.

Nella figura sotto sono indicate tutte le aree vetrabili di questo modello, in caso d'ordine indicare quali delle aree disponibili si desidera vetrare.

versione base



aree vetrabili



modello: **ajaccio**

Modelli e varianti disponibili

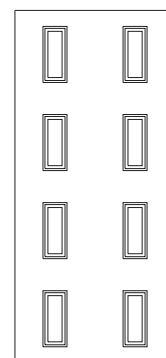


versione base	abbinamenti	versione vetro
<b>art. 2008I</b>	non disponibili	non disponibile

Per misure e dettagli tecnici v. sezioni Specifiche Tecniche.

Il modello Ajaccio è disponibile solo nella versione base.

versione base



Modelli e varianti disponibili

<u>versione base</u>	<u>abbinamenti</u>	<u>versione vetro</u>
<b>art. 2008Q</b>	non disponibili	<b>art. K2008Q</b>

Per misure e dettagli tecnici v. sezioni Specifiche Tecniche.

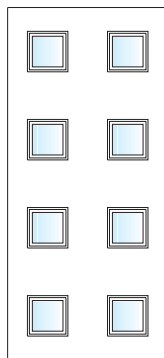
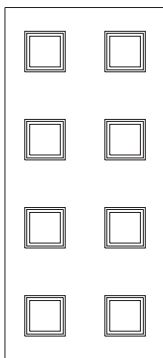
Il modello Budapest è disponibile nella versione base (v. figura in basso) e nella versione vetrabile.

Nella figura sotto sono indicate tutte le aree vetrabili di questo modello, in caso d'ordine indicare quali delle aree disponibili si desidera vetrare.



versione base

aree vetrabili



Modelli e varianti disponibili

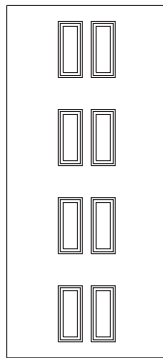
<u>versione base</u>	<u>abbinamenti</u>	<u>versione vetro</u>
<b>art. 2008R</b>	non disponibili	non disponibile

Per misure e dettagli tecnici v. sezioni Specifiche Tecniche.

Il modello Cracovia è disponibile solo nella versione base.



versione base



modello: **granada**

Modelli e varianti disponibili



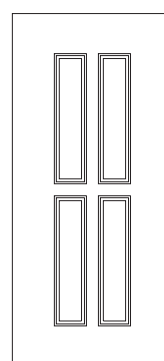
versione base	abbinamenti	versione vetro
art. 2700	art. 2700 + 2001	art. K2700

Per misure e dettagli tecnici v. sezioni Specifiche Tecniche.

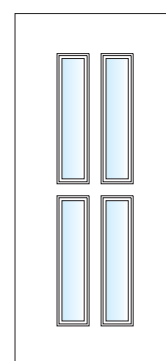
Il modello Granada è disponibile nella versione base (v. figura in basso), in abbinamento come da tabella e nella versione vetrabile.

Nella figura sotto sono indicate tutte le aree vetrabili di questo modello, in caso d'ordine indicare quali delle aree disponibili si desidera vetrare.

versione base



aree vetrabili



modello: **liverpool**

Modelli e varianti disponibili

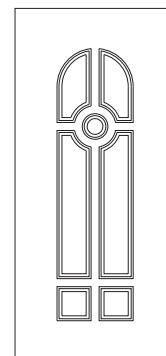


versione base	abbinamenti	versione vetro
art. 2750	non disponibili	non disponibile

Per misure e dettagli tecnici v. sezioni Specifiche Tecniche.

Il modello Liverpool è disponibile solo nella versione base.

versione base



Modelli e varianti disponibili

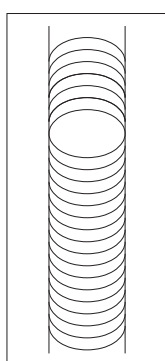
versione base	abbinamenti	versione vetro
art. 2800	art. 2800 + 2800	non disponibile

Per misure e dettagli tecnici v. sezioni Specifiche Tecniche.

Il modello Birmingham è disponibile nella versione base (v. figura in basso) e in abbinamento come da tabella.



versione base



Modelli e varianti disponibili

versione base	abbinamenti	versione vetro
art. 2850	art. 2850 + 2850	art. K2850
	art. 2850 + 2001	

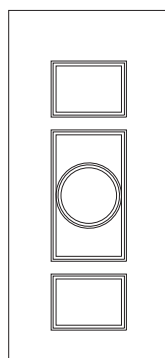
Per misure e dettagli tecnici v. sezioni Specifiche Tecniche.

Il modello Cordoba è disponibile nella versione base (v. figura in basso), in abbinamento come da tabella e nella versione vetrabile.

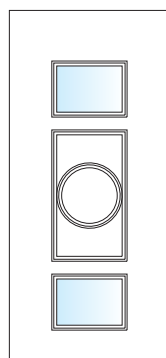
Nella figura sotto sono indicate tutte le aree vetrabili di questo modello, in caso d'ordine indicare quali delle aree disponibili si desidera vetrare.



versione base



aree vetrabili



modello: **valencia**

Modelli e varianti disponibili

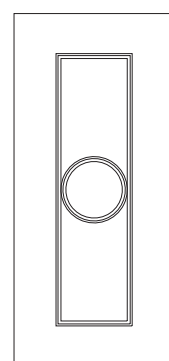


versione base	abbinamenti	versione vetro
art. 2900	art. 2900 + 2001	non disponibile

Per misure e dettagli tecnici v. sezioni Specifiche Tecniche.

Il modello Valencia è disponibile nella versione base (v. figura in basso) e in abbinamento come da tabella.

versione base



modello: **hannover**

Modelli e varianti disponibili

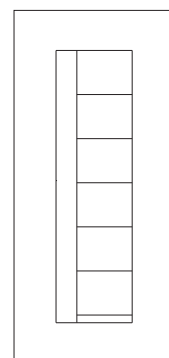


versione base	abbinamenti	versione vetro
art. 2950	art. 2950 + 2950	non disponibile

Per misure e dettagli tecnici v. sezioni Specifiche Tecniche.

Il modello Hannover è disponibile nella versione base (v. figura in basso) e in abbinamento come da tabella.

versione base



tuam  
douglas  
vigo  
odessa  
siena  
firenze  
bordeaux  
york  
dresda



 Modelli Porte

**serie 3000**

modello: **tuam**

Modelli e varianti disponibili

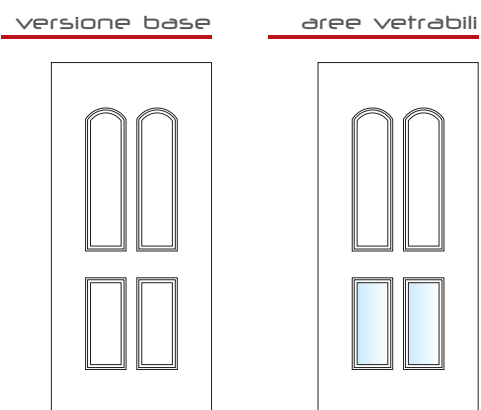


versione base	abbinamenti	versione vetro
art. 3001	art. 3001 + 3010	art. K3001

Per misure e dettagli tecnici v. sezioni Specifiche Tecniche.

Il modello Tuam è disponibile nella versione base (v. figura in basso), in abbinamento come da tabella e nella versione vetrabile.

Nella figura sotto sono indicate tutte le aree vetrabili di questo modello, in caso d'ordine indicare quali delle aree disponibili si desidera vetrare.



modello: **douglas**

Modelli e varianti disponibili

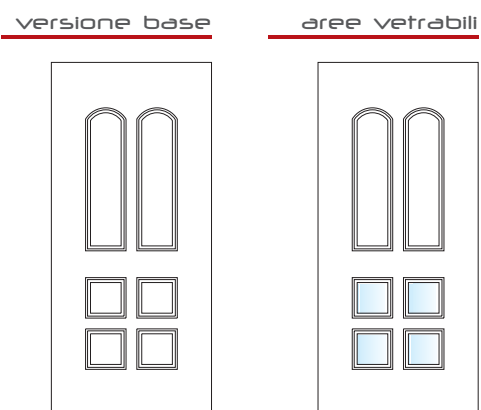


versione base	abbinamenti	versione vetro
art. 3002	art. 3002 + 3005	art. K3002

Per misure e dettagli tecnici v. sezioni Specifiche Tecniche.

Il modello Douglas è disponibile nella versione base (v. figura in basso), in abbinamento come da tabella e nella versione vetrabile.

Nella figura sotto sono indicate tutte le aree vetrabili di questo modello, in caso d'ordine indicare quali delle aree disponibili si desidera vetrare.





Modelli e varianti disponibili

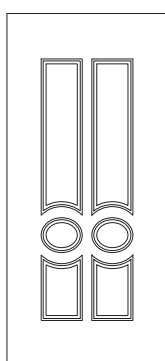
versione base	abbinamenti	versione vetro
<b>art. 3003</b>	non disponibili	non disponibile

Per misure e dettagli tecnici v. sezioni Specifiche Tecniche.

Il modello Vigo è disponibile solo nella versione base.



versione base



Modelli e varianti disponibili

versione base	abbinamenti	versione vetro
<b>art. 3004</b>	<b>art. 3004 + 2001</b>	<b>art. K3004</b>

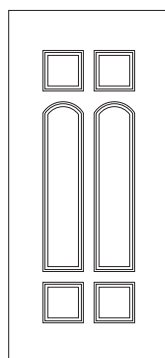
Per misure e dettagli tecnici v. sezioni Specifiche Tecniche.

Il modello Odessa è disponibile nella versione base (v. figura in basso), in abbinamento come da tabella e nella versione vetrabile.

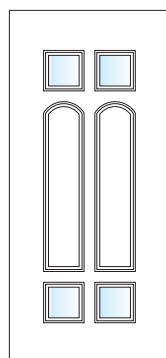
Nella figura sotto sono indicate tutte le aree vetrabili di questo modello, in caso d'ordine indicare quali delle aree disponibili si desidera vetrare.



versione base



aree vetrabili



modello: **siena**

Modelli e varianti disponibili



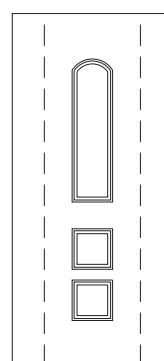
versione base	abbinamenti	versione vetro
art. 3005/600	3005/600 + 3005/600	art. K3005/600

Per misure e dettagli tecnici v. sezioni Specifiche Tecniche.

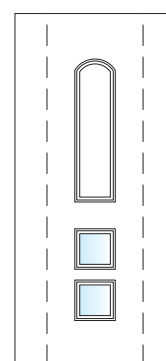
Il modello Siena è disponibile nella versione base (v. figura in basso), in abbinamento come da tabella e nella versione vetrabile.

Nella figura sotto sono indicate tutte le aree vetrabili di questo modello, in caso d'ordine indicare quali delle aree disponibili si desidera vetrare.

versione base



aree vetrabili



modello: **firenze**

Modelli e varianti disponibili



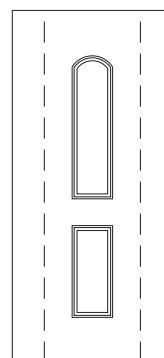
versione base	abbinamenti	versione vetro
art. 3010/600	3010/600 + 3010/600	art. K3010/600

Per misure e dettagli tecnici v. sezioni Specifiche Tecniche.

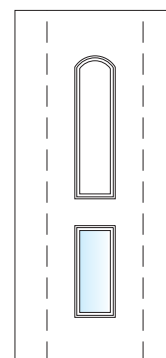
Il modello Firenze è disponibile nella versione base (v. figura in basso), in abbinamento come da tabella e nella versione vetrabile.

Nella figura sotto sono indicate tutte le aree vetrabili di questo modello, in caso d'ordine indicare quali delle aree disponibili si desidera vetrare.

versione base



aree vetrabili



Modelli e varianti disponibili

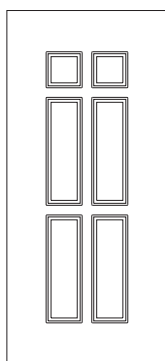
versione base	abbinamenti	versione vetro
<b>art. 3150</b>	<b>art. 3150 + 2001</b>	<b>art. K3150</b>

Per misure e dettagli tecnici v. sezioni Specifiche Tecniche.

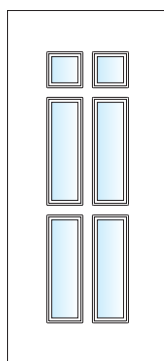
Il modello Bordeaux è disponibile nella versione base (v. figura in basso), in abbinamento come da tabella e nella versione vetrabile.

Nella figura sotto sono indicate tutte le aree vetrabili di questo modello, in caso d'ordine indicare quali delle aree disponibili si desidera vetrare.

versione base



aree vetrabili



Modelli e varianti disponibili

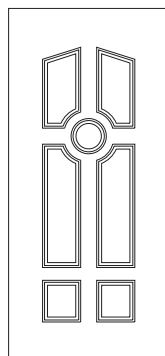
versione base	abbinamenti	versione vetro
<b>art. 3501</b>	non disponibili	<b>art. K3501</b>

Per misure e dettagli tecnici v. sezioni Specifiche Tecniche.

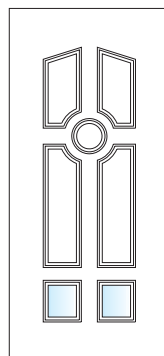
Il modello York è disponibile nella versione base (v. figura in basso) e nella versione vetrabile.

Nella figura sotto sono indicate tutte le aree vetrabili di questo modello, in caso d'ordine indicare quali delle aree disponibili si desidera vetrare.

versione base

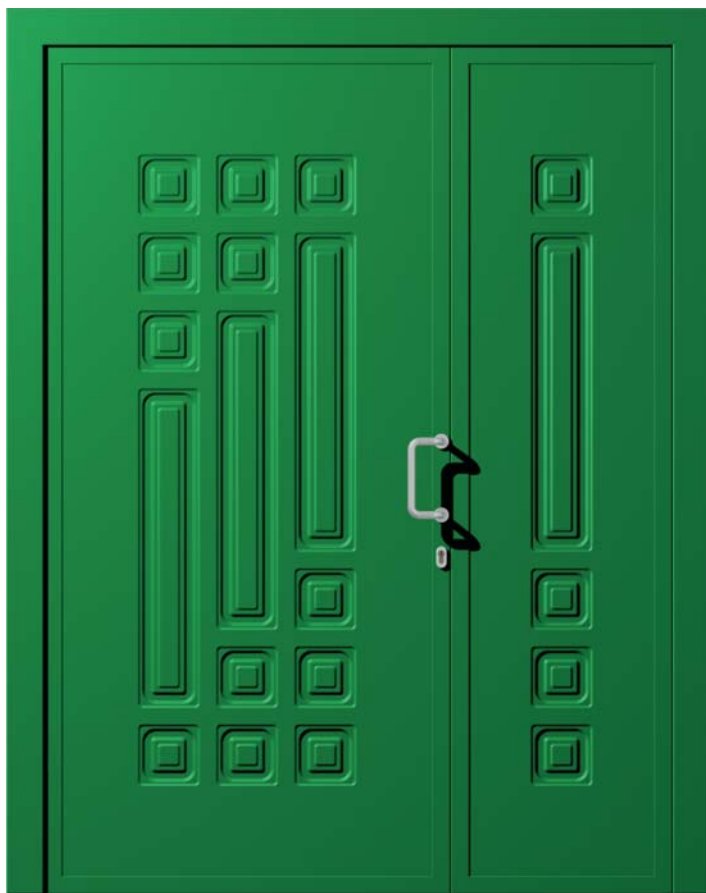


aree vetrabili



modello: **dresda**

Modelli e varianti disponibili

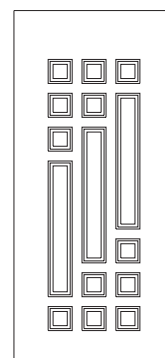


versione base	abbinamenti	versione vetro
art. 3900	art. 3900 + 3950	art. K3900

Per misure e dettagli tecnici v. sezioni Specifiche Tecniche.

Il modello Dresda è disponibile nella versione base (v. figura in basso) e in abbinamento come da tabella.

versione base



porto  
leira  
creta  
costanza  
danzica  
stettino  
siviglia  
salisburgo  
madrid  
nantes  
malaga  
nizza



 Modelli Porte

**serie 4000**

modello: **porto**

Modelli e varianti disponibili



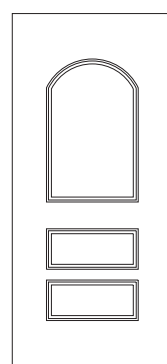
versione base	abbinamenti	versione vetro
art. 4000	art. 4000 + 3005	art. K4000

Per misure e dettagli tecnici v. sezioni Specifiche Tecniche.

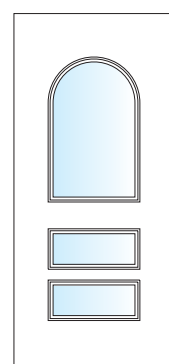
Il modello Porto è disponibile nella versione base (v. figura in basso), in abbinamento come da tabella e nella versione vetrabile.

Nella figura sotto sono indicate tutte le aree vetrabili di questo modello, in caso d'ordine indicare quali delle aree disponibili si desidera vetrare.

versione base



aree vetrabili



modello: **leira**

Modelli e varianti disponibili



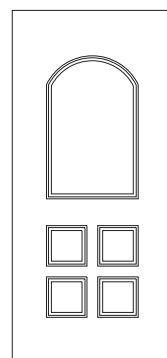
versione base	abbinamenti	versione vetro
art. 4001	art. 4001 + 3005	art. K4001

Per misure e dettagli tecnici v. sezioni Specifiche Tecniche.

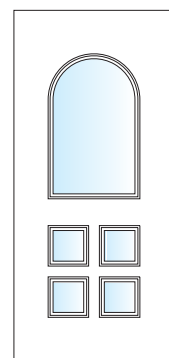
Il modello Leira è disponibile nella versione base (v. figura in basso), in abbinamento come da tabella e nella versione vetrabile.

Nella figura sotto sono indicate tutte le aree vetrabili di questo modello, in caso d'ordine indicare quali delle aree disponibili si desidera vetrare.

versione base



aree vetrabili



Modelli e varianti disponibili

versione base	abbinamenti	versione vetro
<b>art. 4100</b>	non disponibili	<b>art. K4100</b>

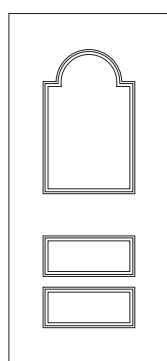
Per misure e dettagli tecnici v. sezioni Specifiche Tecniche.

Il modello Creta è disponibile nella versione base (v. figura in basso) e nella versione vetrabile.

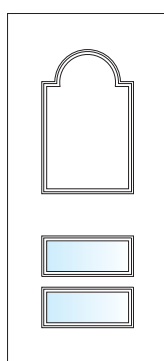
Nella figura sotto sono indicate tutte le aree vetrabili di questo modello, in caso d'ordine indicare quali delle aree disponibili si desidera vetrare.



versione base



aree vetrabili



Modelli e varianti disponibili

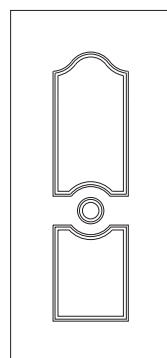
versione base	abbinamenti	versione vetro
<b>art. 4200</b>	non disponibili	non disponibile

Per misure e dettagli tecnici v. sezioni Specifiche Tecniche.

Il modello Costanza è disponibile solo nella versione base.



versione base



modello: **danzica**

Modelli e varianti disponibili

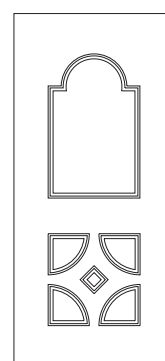


versione base	abbinamenti	versione vetro
<b>art. 4300</b>	non disponibili	non disponibile

Per misure e dettagli tecnici v. sezioni Specifiche Tecniche.

Il modello Danzica è disponibile solo nella versione base.

versione base



modello: **stettino**

Modelli e varianti disponibili



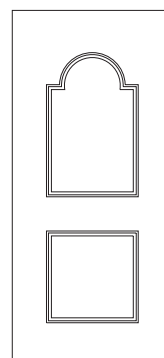
versione base	abbinamenti	versione vetro
<b>art. 4400</b>	non disponibili	<b>art. K4400</b>

Per misure e dettagli tecnici v. sezioni Specifiche Tecniche.

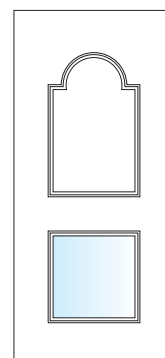
Il modello Stettino è disponibile nella versione base (v. figura in basso) e nella versione vetrabile.

Nella figura sotto sono indicate tutte le aree vetrabili di questo modello, in caso d'ordine indicare quali delle aree disponibili si desidera vetrare.

versione base



aree vetrabili





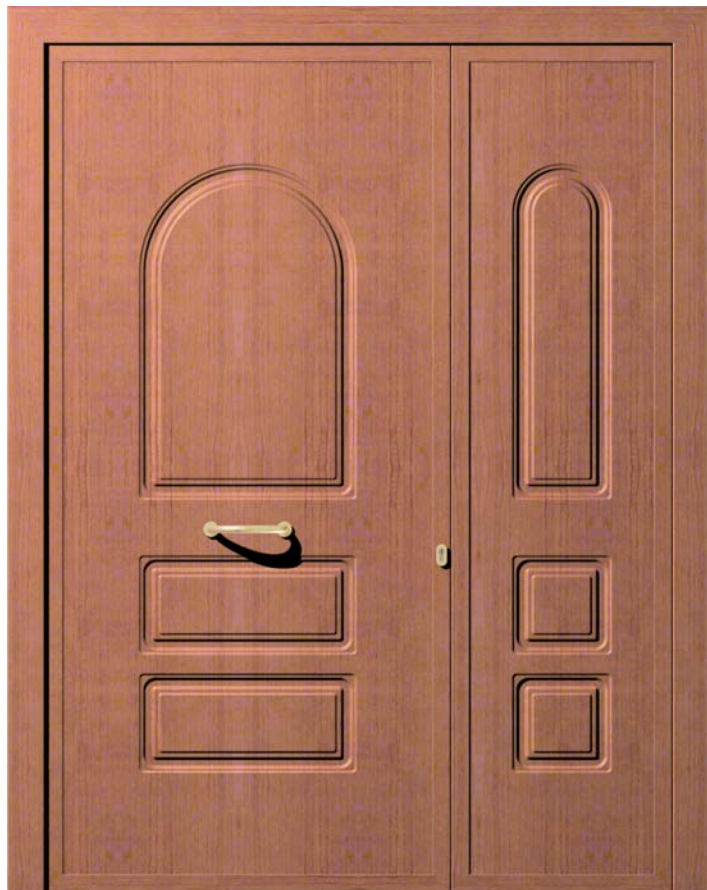
Modelli e varianti disponibili

versione base	abbinamenti	versione vetro
art. 4500	art. 4500 + 4501	art. K4500

Per misure e dettagli tecnici v. sezioni Specifiche Tecniche.

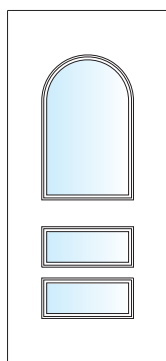
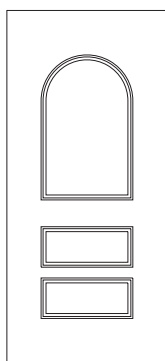
Il modello Siviglia è disponibile nella versione base (v. figura in basso), in abbinamento come da tabella e nella versione vetrabile.

Nella figura sotto sono indicate tutte le aree vetrabili di questo modello, in caso d'ordine indicare quali delle aree disponibili si desidera vetrare.



versione base

aree vetrabili



Modelli e varianti disponibili

versione base	abbinamenti	versione vetro
art. 4550	art. 4550 + 4501	art. K4550

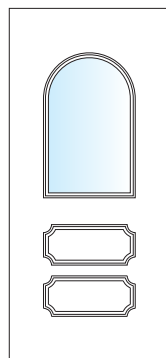
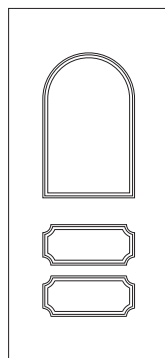
Per misure e dettagli tecnici v. sezioni Specifiche Tecniche.

Il modello Salisburgo è disponibile nella versione base (v. figura in basso), in abbinamento come da tabella e nella versione vetrabile.

Nella figura sotto sono indicate tutte le aree vetrabili di questo modello, in caso d'ordine indicare quali delle aree disponibili si desidera vetrare.

versione base

aree vetrabili



modello: **madrid**

Modelli e varianti disponibili

versione base	abbinamenti	versione vetro
<b>art. 4600</b>	non disponibili	<b>art. K4600</b>

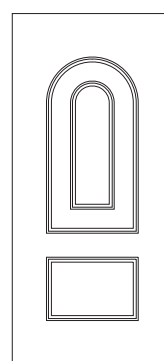
Per misure e dettagli tecnici v. sezioni Specifiche Tecniche.

Il modello Madrid è disponibile nella versione base (v. figura in basso) e nella versione vetrabile.

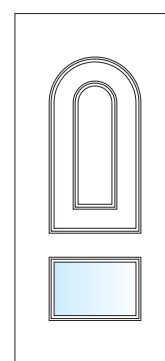
Nella figura sotto sono indicate tutte le aree vetrabili di questo modello, in caso d'ordine indicare quali delle aree disponibili si desidera vetrare.



versione base



aree vetrabili



modello: **nantes**

Modelli e varianti disponibili

versione base	abbinamenti	versione vetro
<b>art. 4680</b>	non disponibili	<b>art. K4680</b>

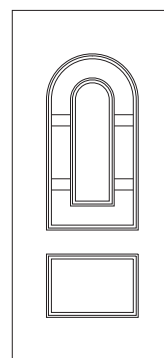
Per misure e dettagli tecnici v. sezioni Specifiche Tecniche.

Il modello Nantes è disponibile nella versione base (v. figura in basso) e nella versione vetrabile.

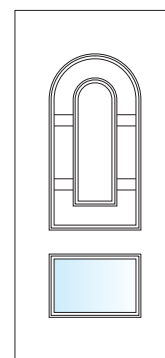
Nella figura sotto sono indicate tutte le aree vetrabili di questo modello, in caso d'ordine indicare quali delle aree disponibili si desidera vetrare.



versione base



aree vetrabili



Modelli e varianti disponibili

versione base	abbinamenti	versione vetro
art. 4700	art. 4700 + 4750	art. K4700

Per misure e dettagli tecnici v. sezioni Specifiche Tecniche.

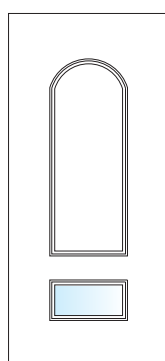
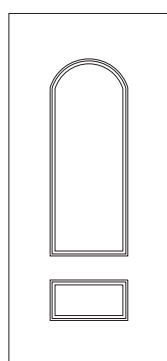
Il modello Malaga è disponibile nella versione base (v. figura in basso), in abbinamento come da tabella e nella versione vetrabile.

Nella figura sotto sono indicate tutte le aree vetrabili di questo modello, in caso d'ordine indicare quali delle aree disponibili si desidera vetrare.



versione base

aree vetrabili



Modelli e varianti disponibili

versione base	abbinamenti	versione vetro
art. 4800	non disponibili	art. K4800

Per misure e dettagli tecnici v. sezioni Specifiche Tecniche.

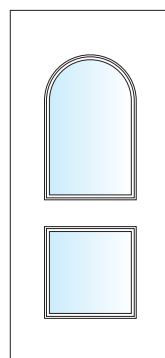
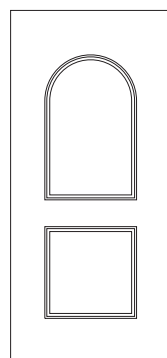
Il modello Nizza è disponibile nella versione base (v. figura in basso) e nella versione vetrabile.

Nella figura sotto sono indicate tutte le aree vetrabili di questo modello, in caso d'ordine indicare quali delle aree disponibili si desidera vetrare.



versione base

aree vetrabili



berlino  
innsbruck  
milano  
andorra  
belfast  
bilbao  
syros



 Modelli Porte

**serie 5000**

Modelli e varianti disponibili

versione base	abbinamenti	versione vetro
art. 5000	art. 5000 + 5005	art. K5000

Per misure e dettagli tecnici v. sezioni Specifiche Tecniche.

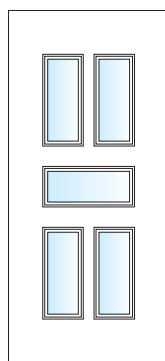
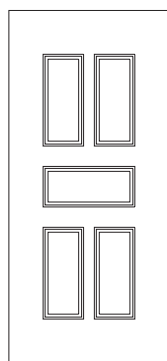
Il modello Berlino è disponibile nella versione base (v. figura in basso), in abbinamento come da tabella e nella versione vetrabile.

Nella figura sotto sono indicate tutte le aree vetrabili di questo modello, in caso d'ordine indicare quali delle aree disponibili si desidera vetrare.



versione base

aree vetrabili



Modelli e varianti disponibili

versione base	abbinamenti	versione vetro
art. 5001	art. 5001 + 5005	art. K5001

Per misure e dettagli tecnici v. sezioni Specifiche Tecniche.

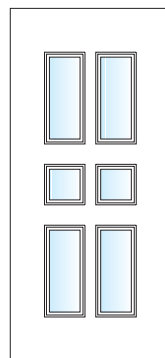
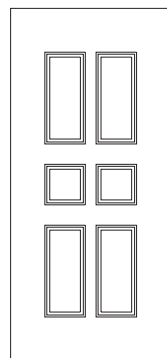
Il modello Innsbruck è disponibile nella versione base (v. figura in basso), in abbinamento come da tabella e nella versione vetrabile.

Nella figura sotto sono indicate tutte le aree vetrabili di questo modello, in caso d'ordine indicare quali delle aree disponibili si desidera vetrare.



versione base

aree vetrabili



modello: **milano**

Modelli e varianti disponibili



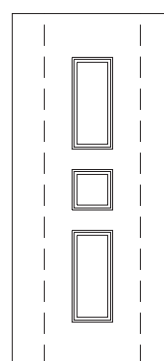
versione base	abbinamenti	versione vetro
art. 5005/600	5005/600 + 5005/600	art. K5005/600

Per misure e dettagli tecnici v. sezioni Specifiche Tecniche.

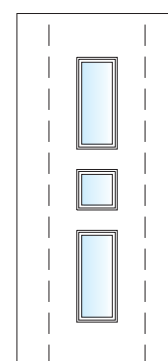
Il modello Milano è disponibile nella versione base (v. figura in basso), in abbinamento come da tabella e nella versione vetrabile.

Nella figura sotto sono indicate tutte le aree vetrabili di questo modello, in caso d'ordine indicare quali delle aree disponibili si desidera vetrare.

versione base

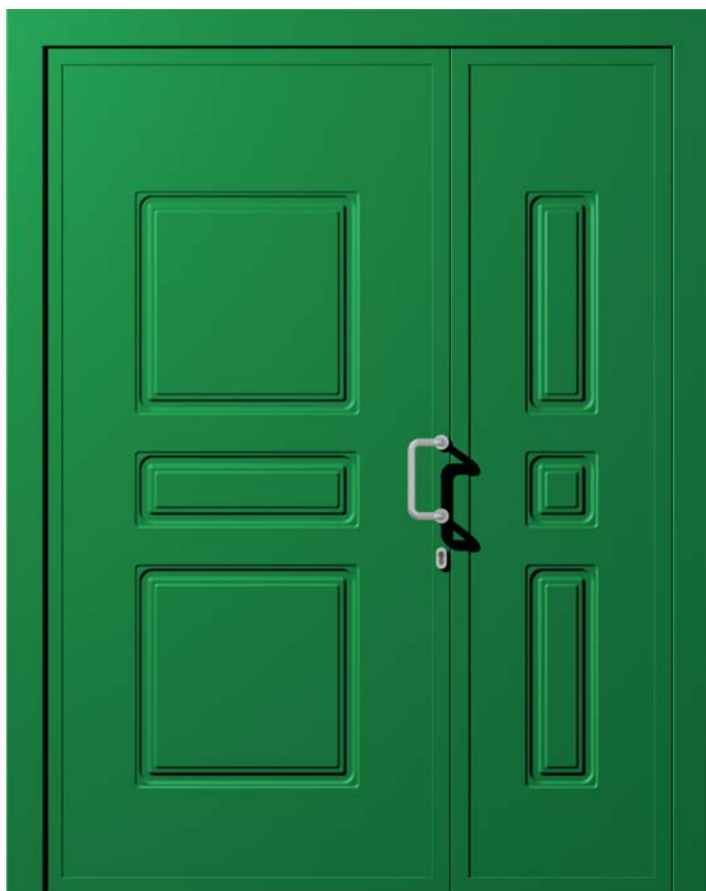


aree vetrabili



modello: **andorra**

Modelli e varianti disponibili



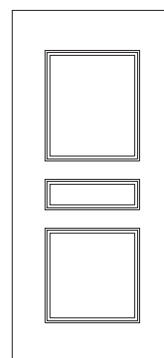
versione base	abbinamenti	versione vetro
art. 5200	art. 5200 + 5250	art. K5200

Per misure e dettagli tecnici v. sezioni Specifiche Tecniche.

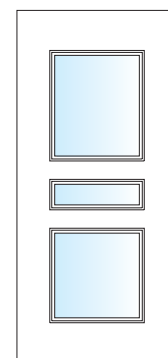
Il modello Andorra è disponibile nella versione base (v. figura in basso), in abbinamento come da tabella e nella versione vetrabile.

Nella figura sotto sono indicate tutte le aree vetrabili di questo modello, in caso d'ordine indicare quali delle aree disponibili si desidera vetrare.

versione base



aree vetrabili



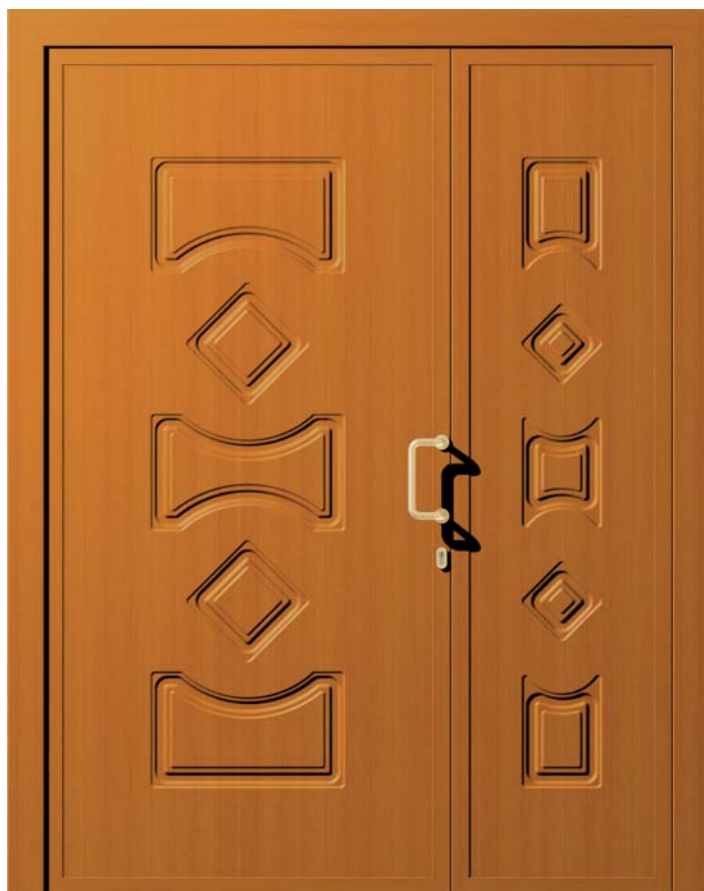
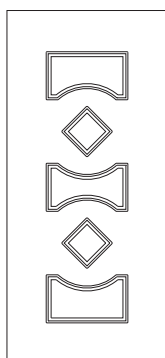
Modelli e varianti disponibili

versione base	abbinamenti	versione vetro
art. 5300	art. 5300 + 5350	non disponibile

Per misure e dettagli tecnici v. sezioni Specifiche Tecniche.

Il modello Belfast è disponibile nella versione base (v. figura in basso) e in abbinamento come da tabella.

versione base



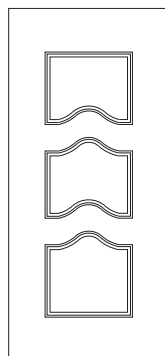
Modelli e varianti disponibili

versione base	abbinamenti	versione vetro
art. 5400	art. 5400 + 5450	non disponibile

Per misure e dettagli tecnici v. sezioni Specifiche Tecniche.

Il modello Bilbao è disponibile nella versione base (v. figura in basso) e in abbinamento come da tabella.

versione base



modello: **syros**

Modelli e varianti disponibili

versione base	abbinamenti	versione vetro
art. 5800	art. 5800 + 2001	art. K5800

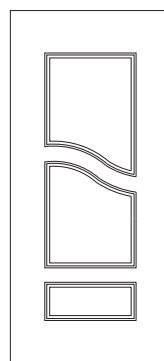
Per misure e dettagli tecnici v. sezioni Specifiche Tecniche.

Il modello Syros è disponibile nella versione base (v. figura in basso), in abbinamento come da tabella e nella versione vetrabile.

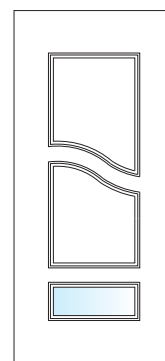
Nella figura sotto sono indicate tutte le aree vetrabili di questo modello, in caso d'ordine indicare quali delle aree disponibili si desidera vetrare.



versione base



aree vetrabili





rena  
bratislava  
zante  
leeds  
atene  
lione  
berna  
roma



 Modelli Porte

**serie 6000**

modello: **rena**

Modelli e varianti disponibili

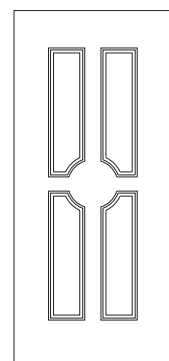


versione base	abbinamenti	versione vetro
art. 6300	art. 6300 + 2001	non disponibile

Per misure e dettagli tecnici v. sezioni Specifiche Tecniche.

Il modello Rena è disponibile nella versione base (v. figura in basso) e in abbinamento come da tabella.

versione base



modello: **bratislava**

Modelli e varianti disponibili

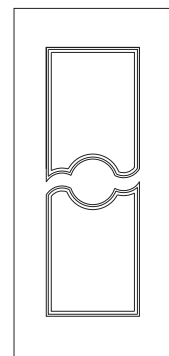


versione base	abbinamenti	versione vetro
art. 6350	art. 6350 + 2001	non disponibile

Per misure e dettagli tecnici v. sezioni Specifiche Tecniche.

Il modello Bratislava è disponibile nella versione base (v. figura in basso) e in abbinamento come da tabella.

versione base



Modelli e varianti disponibili

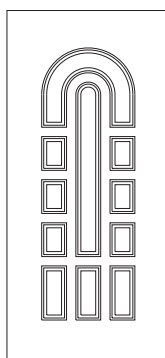
versione base	abbinamenti	versione vetro
<b>art. 6400</b>	non disponibili	non disponibile

Per misure e dettagli tecnici v. sezioni Specifiche Tecniche.

Il modello Zante è disponibile solo nella versione base.



versione base

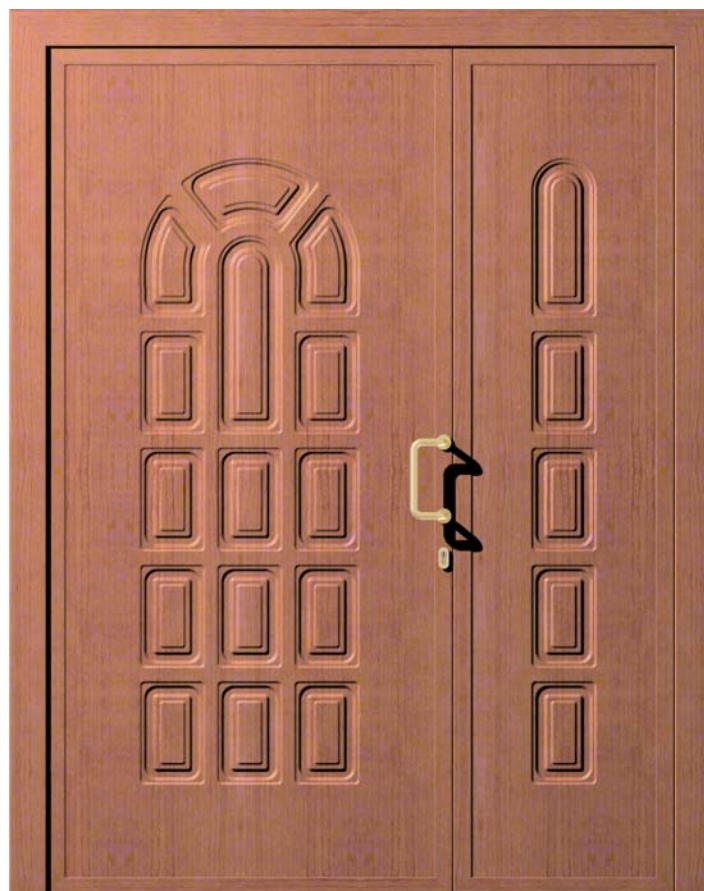


Modelli e varianti disponibili

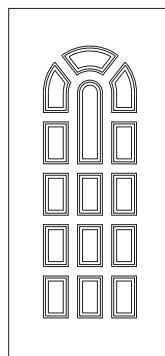
versione base	abbinamenti	versione vetro
<b>art. 6450</b>	<b>art. 6450 + 6455</b>	non disponibile

Per misure e dettagli tecnici v. sezioni Specifiche Tecniche.

Il modello Leeds è disponibile nella versione base (v. figura in basso) e in abbinamento come da tabella.



versione base



modello: **atene**

Modelli e varianti disponibili

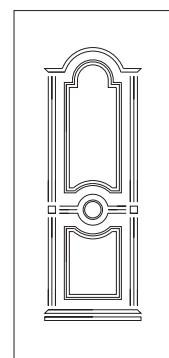


versione base	abbinamenti	versione vetro
art. 6500	art. 6500 + 6550	non disponibile

Per misure e dettagli tecnici v. sezioni Specifiche Tecniche.

Il modello Atene è disponibile nella versione base (v. figura in basso) e in abbinamento come da tabella.

versione base



modello: **lione**

Modelli e varianti disponibili



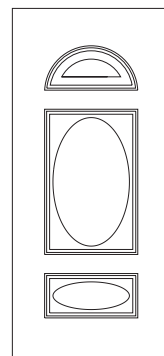
versione base	abbinamenti	versione vetro
art. 6800	non disponibili	art. K6800

Per misure e dettagli tecnici v. sezioni Specifiche Tecniche.

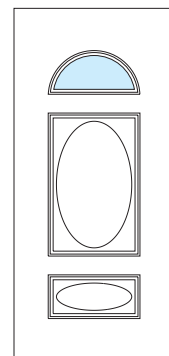
Il modello Leone è disponibile nella versione base (v. figura in basso) e nella versione vetrabile.

Nella figura sotto sono indicate tutte le aree vetrabili di questo modello, in caso d'ordine indicare quali delle aree disponibili si desidera vetrare.

versione base



aree vetrabili



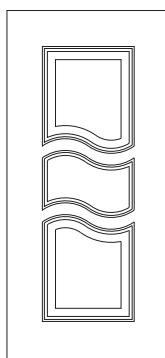
Modelli e varianti disponibili

versione base	abbinamenti	versione vetro
art. 6900	art. 6900 + 6950	non disponibile

Per misure e dettagli tecnici v. sezioni Specifiche Tecniche.

Il modello Berna è disponibile nella versione base (v. figura in basso) e in abbinamento come da tabella.

versione base



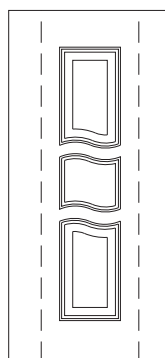
Modelli e varianti disponibili

versione base	abbinamenti	versione vetro
art. 6900/600	6900/600 + 6900/600	non disponibile

Per misure e dettagli tecnici v. sezioni Specifiche Tecniche.

Il modello Roma è disponibile nella versione base (v. figura in basso) e in abbinamento come da tabella.

versione base



oslo  
amsterdam  
lisbona  
brandeburgo  
bristol  
lublin  
cadiz  
varsavia  
tallin  
sesana  
moss  
rodi  
praga  
melide  
pilsen  
rotterdam  
breda  
doorn



■ ■ Modelli Porte

**serie 7000**

Modelli e varianti disponibili

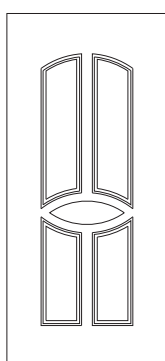
versione base	abbinamenti	versione vetro
<b>art. 7000</b>	<b>art. 7000 + 2001</b>	non disponibile

Per misure e dettagli tecnici v. sezioni Specifiche Tecniche.

Il modello Oslo è disponibile nella versione base (v. figura in basso) e in abbinamento come da tabella.



versione base



Modelli e varianti disponibili

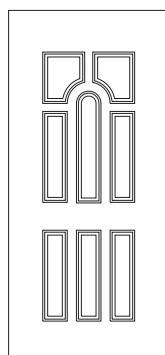
versione base	abbinamenti	versione vetro
<b>art. 7100</b>	<b>art. 7100 + 7150</b>	non disponibile

Per misure e dettagli tecnici v. sezioni Specifiche Tecniche.

Il modello Amsterdam è disponibile nella versione base (v. figura in basso) e in abbinamento come da tabella.



versione base



modello: **lisbona**

Modelli e varianti disponibili



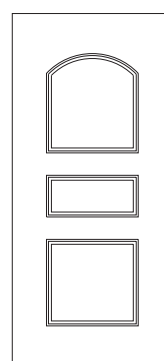
versione base	abbinamenti	versione vetro
art. 7200	art. 7200 + 7250	art. K7200

Per misure e dettagli tecnici v. sezioni Specifiche Tecniche.

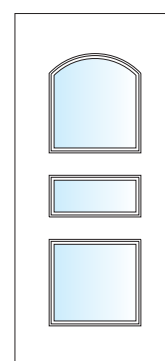
Il modello Lisbona è disponibile nella versione base (v. figura in basso), in abbinamento come da tabella e nella versione vetrabile.

Nella figura sotto sono indicate tutte le aree vetrabili di questo modello, in caso d'ordine indicare quali delle aree disponibili si desidera vetrare.

versione base



aree vetrabili



modello: **brandeburgo**

Modelli e varianti disponibili

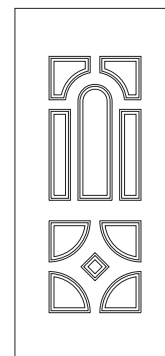


versione base	abbinamenti	versione vetro
art. 7300	non disponibili	non disponibile

Per misure e dettagli tecnici v. sezioni Specifiche Tecniche.

Il modello Brandeburgo è disponibile solo nella versione base.

versione base





Modelli e varianti disponibili

versione base	abbinamenti	versione vetro
<b>art. 7340</b>	non disponibili	<b>art. K7340</b>

Per misure e dettagli tecnici v. sezioni Specifiche Tecniche.

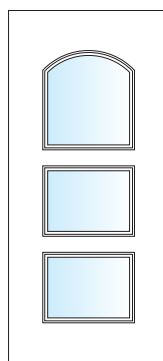
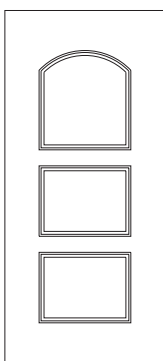
Il modello Bristol è disponibile nella versione base (v. figura in basso) e nella versione vetrabile.

Nella figura sotto sono indicate tutte le aree vetrabili di questo modello, in caso d'ordine indicare quali delle aree disponibili si desidera vetrare.



versione base

aree vetrabili



Modelli e varianti disponibili

versione base	abbinamenti	versione vetro
<b>art. 7350</b>	non disponibili	<b>art. K7350</b>

Per misure e dettagli tecnici v. sezioni Specifiche Tecniche.

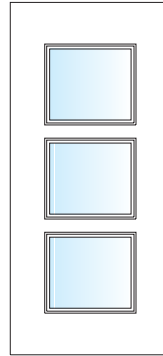
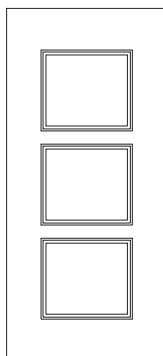
Il modello Lublin è disponibile nella versione base (v. figura in basso) e nella versione vetrabile.

Nella figura sotto sono indicate tutte le aree vetrabili di questo modello, in caso d'ordine indicare quali delle aree disponibili si desidera vetrare.



versione base

aree vetrabili



modello: **cadiz**

Modelli e varianti disponibili

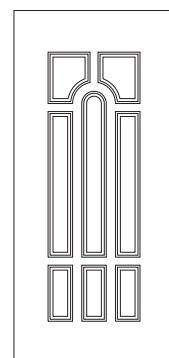


versione base	abbinamenti	versione vetro
art. 7400	art. 7400 + 7450	non disponibile

Per misure e dettagli tecnici v. sezioni Specifiche Tecniche.

Il modello Cadiz è disponibile nella versione base (v. figura in basso) e in abbinamento come da tabella.

versione base



modello: **varsavia**

Modelli e varianti disponibili

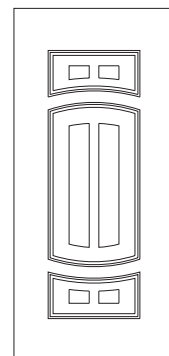


versione base	abbinamenti	versione vetro
art. 7500	art. 7500 + 2001	non disponibile

Per misure e dettagli tecnici v. sezioni Specifiche Tecniche.

Il modello Varsavia è disponibile nella versione base (v. figura in basso) e in abbinamento come da tabella.

versione base



Modelli e varianti disponibili

versione base	abbinamenti	versione vetro
<b>art. 7560</b>	non disponibili	<b>art. K7560</b>

Per misure e dettagli tecnici v. sezioni Specifiche Tecniche.

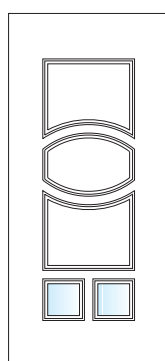
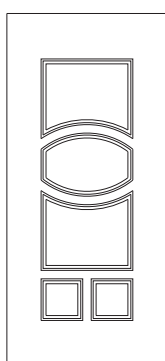
Il modello Tallin è disponibile nella versione base (v. figura in basso) e nella versione vetrabile.

Nella figura sotto sono indicate tutte le aree vetrabili di questo modello, in caso d'ordine indicare quali delle aree disponibili si desidera vetrare.



versione base

aree vetrabili



Modelli e varianti disponibili

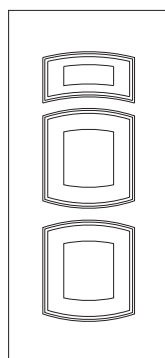
versione base	abbinamenti	versione vetro
<b>art. 7600</b>	non disponibili	non disponibile

Per misure e dettagli tecnici v. sezioni Specifiche Tecniche.

Il modello Sesana è disponibile solo nella versione base.



versione base



modello: **MOSS**

Modelli e varianti disponibili



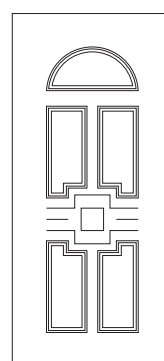
versione base	abbinamenti	versione vetro
<b>art. 7700</b>	non disponibili	<b>art. K7700</b>

Per misure e dettagli tecnici v. sezioni Specifiche Tecniche.

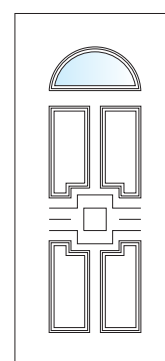
Il modello Moss è disponibile nella versione base (v. figura in basso) e nella versione vetrabile.

Nella figura sotto sono indicate tutte le aree vetrabili di questo modello, in caso d'ordine indicare quali delle aree disponibili si desidera vetrare.

versione base



aree vetrabili



modello: **RODI**

Modelli e varianti disponibili

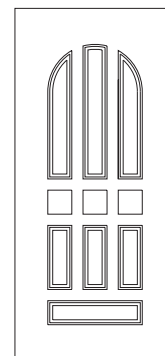


versione base	abbinamenti	versione vetro
<b>art. 7740</b>	non disponibili	non disponibile

Per misure e dettagli tecnici v. sezioni Specifiche Tecniche.

Il modello Rodi è disponibile solo nella versione base.

versione base



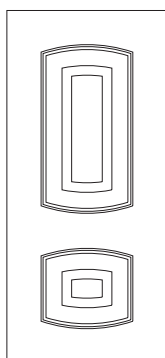
Modelli e varianti disponibili

versione base	abbinamenti	versione vetro
<b>art. 7750</b>	<b>art. 7750 + 7755</b>	non disponibile

Per misure e dettagli tecnici v. sezioni Specifiche Tecniche.

Il modello Praga è disponibile nella versione base (v. figura in basso) e in abbinamento come da tabella.

versione base



Modelli e varianti disponibili

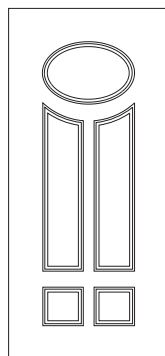
versione base	abbinamenti	versione vetro
<b>art. 7780</b>	non disponibili	<b>art. K7780</b>

Per misure e dettagli tecnici v. sezioni Specifiche Tecniche.

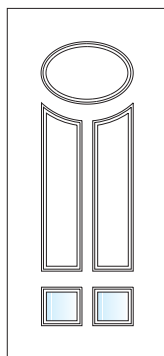
Il modello Melide è disponibile nella versione base (v. figura in basso) e nella versione vetrabile.

Nella figura sotto sono indicate tutte le aree vetrabili di questo modello, in caso d'ordine indicare quali delle aree disponibili si desidera vetrare.

versione base



aree vetrabili



modello: **pilsen**

Modelli e varianti disponibili



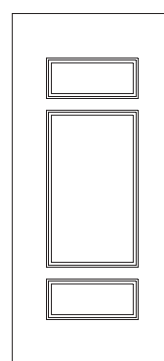
versione base	abbinamenti	versione vetro
<b>art. 7800</b>	non disponibili	<b>art. K7800</b>

Per misure e dettagli tecnici v. sezioni Specifiche Tecniche.

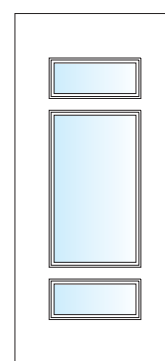
Il modello Pilsen è disponibile nella versione base (v. figura in basso) e nella versione vetrabile.

Nella figura sotto sono indicate tutte le aree vetrabili di questo modello, in caso d'ordine indicare quali delle aree disponibili si desidera vetrare.

versione base



aree vetrabili



modello: **rotterdam**

Modelli e varianti disponibili

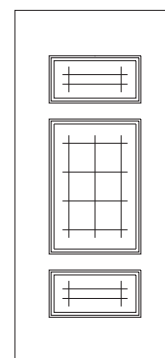


versione base	abbinamenti	versione vetro
<b>art. 7900</b>	non disponibili	non disponibile

Per misure e dettagli tecnici v. sezioni Specifiche Tecniche.

Il modello Rotterdam è disponibile solo nella versione base.

versione base



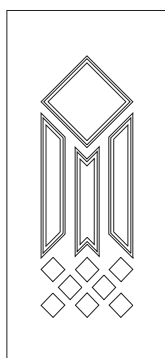
Modelli e varianti disponibili

versione base	abbinamenti	versione vetro
<b>art. 7930</b>	non disponibili	non disponibile

Per misure e dettagli tecnici v. sezioni Specifiche Tecniche.

Il modello Breda è disponibile solo nella versione base.

versione base



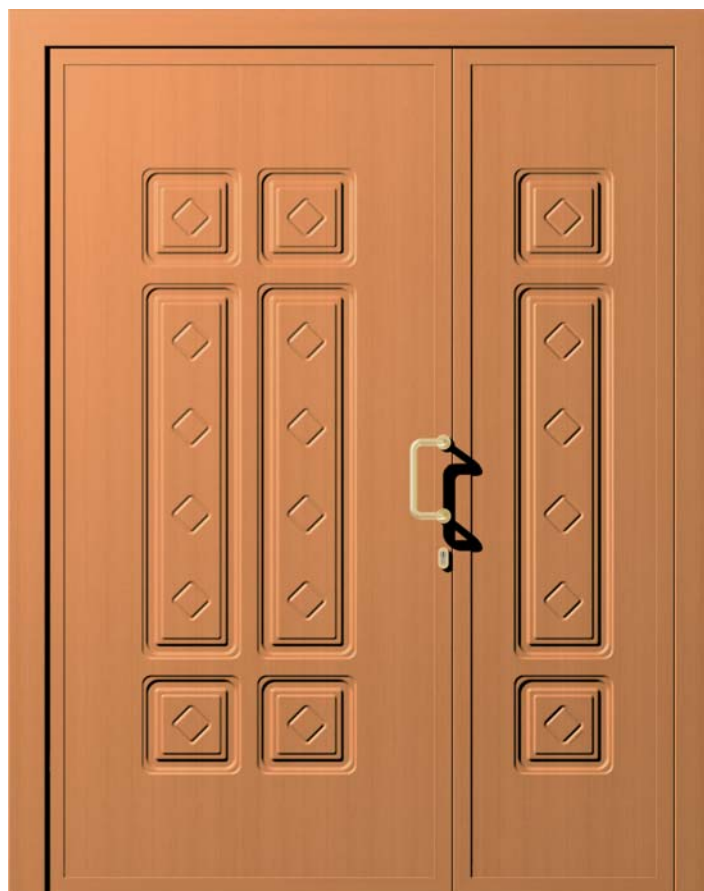
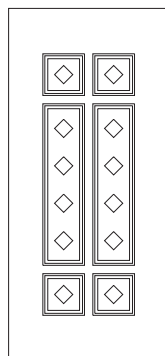
Modelli e varianti disponibili

versione base	abbinamenti	versione vetro
<b>art. 7950</b>	<b>art. 7950 + 7955</b>	non disponibile

Per misure e dettagli tecnici v. sezioni Specifiche Tecniche.

Il modello Doorn è disponibile nella versione base (v. figura in basso) e in abbinamento come da tabella.

versione base



lugano  
poznan  
albacete  
malmo  
basilea  
klapeida  
aberdeen



 Modelli Porte

**serie 8000**



Modelli e varianti disponibili

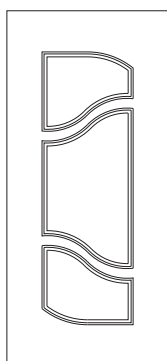
versione base	abbinamenti	versione vetro
<b>art. 8000</b>	non disponibili	non disponibile

Per misure e dettagli tecnici v. sezioni Specifiche Tecniche.

Il modello Lugano è disponibile solo nella versione base.



versione base



Modelli e varianti disponibili

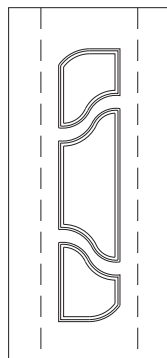
versione base	abbinamenti	versione vetro
<b>art. 8000/600</b>	<b>8000/600+8000/600</b>	non disponibile

Per misure e dettagli tecnici v. sezioni Specifiche Tecniche.

Il modello Poznan è disponibile nella versione base (v. figura in basso) e in abbinamento come da tabella.



versione base



modello: **albacete**

Modelli e varianti disponibili



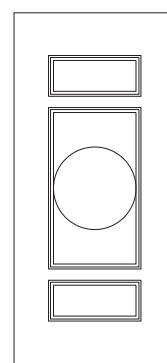
versione base	abbinamenti	versione vetro
<b>art. 8400</b>	non disponibili	<b>art. K8400</b>

Per misure e dettagli tecnici v. sezioni Specifiche Tecniche.

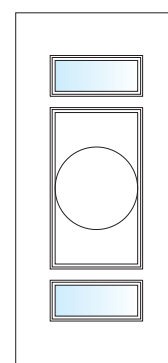
Il modello Albacete è disponibile nella versione base (v. figura in basso) e nella versione vetrabile.

Nella figura sotto sono indicate tutte le aree vetrabili di questo modello, in caso d'ordine indicare quali delle aree disponibili si desidera vetrare.

versione base



aree vetrabili



modello: **malmo**

Modelli e varianti disponibili



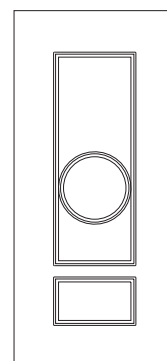
versione base	abbinamenti	versione vetro
<b>art. 8450</b>	<b>art. 8450 + 8455</b>	<b>art. K8450</b>

Per misure e dettagli tecnici v. sezioni Specifiche Tecniche.

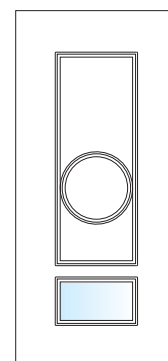
Il modello Malmo è disponibile nella versione base (v. figura in basso), in abbinamento come da tabella e nella versione vetrabile.

Nella figura sotto sono indicate tutte le aree vetrabili di questo modello, in caso d'ordine indicare quali delle aree disponibili si desidera vetrare.

versione base



aree vetrabili



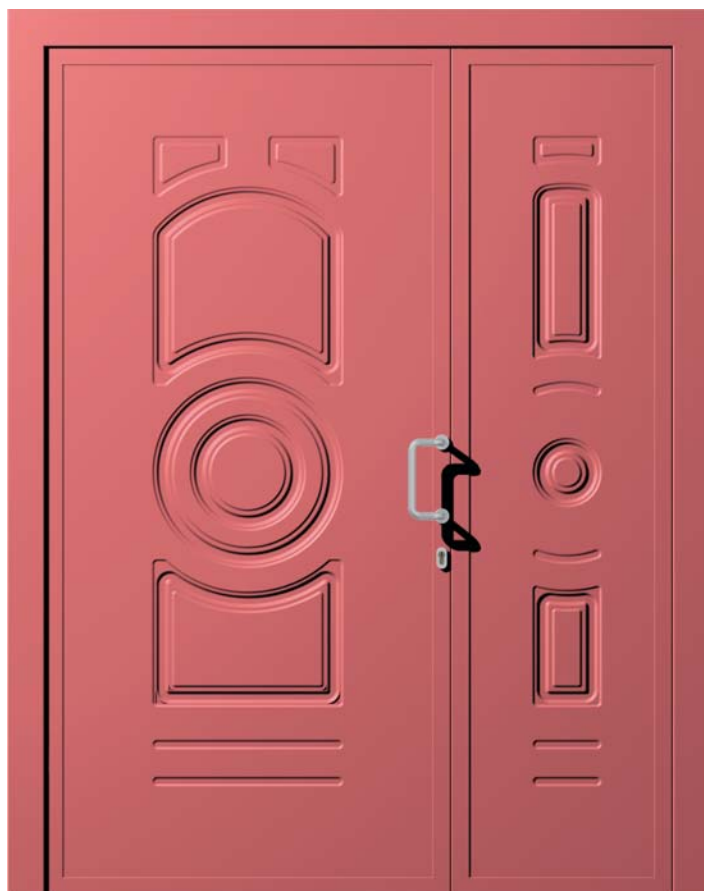
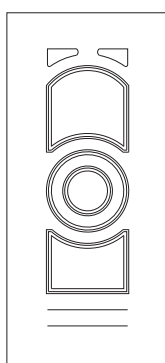
Modelli e varianti disponibili

versione base	abbinamenti	versione vetro
<b>art. 8470</b>	<b>art. 8470 +8475</b>	non disponibile

Per misure e dettagli tecnici v. sezioni Specifiche Tecniche.

Il modello Basilea è disponibile nella versione base (v. figura in basso) e in abbinamento come da tabella.

versione base



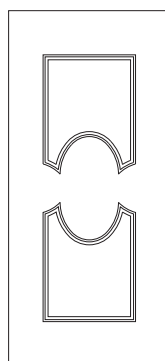
Modelli e varianti disponibili

versione base	abbinamenti	versione vetro
<b>art. 8500</b>	non disponibili	non disponibile

Per misure e dettagli tecnici v. sezioni Specifiche Tecniche.

Il modello Klapeida è disponibile solo nella versione base.

versione base



modello: **aberdeen**

Modelli e varianti disponibili

versione base	abbinamenti	versione vetro
<b>art. 8650</b>	non disponibili	<b>art. K8650</b>

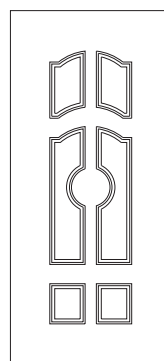
Per misure e dettagli tecnici v. sezioni Specifiche Tecniche.

Il modello Aberdeen è disponibile nella versione base (v. figura in basso) e nella versione vetrabile.

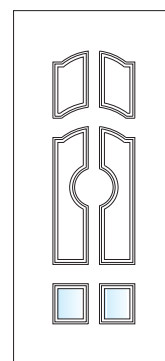
Nella figura sotto sono indicate tutte le aree vetrabili di questo modello, in caso d'ordine indicare quali delle aree disponibili si desidera vetrare.



versione base



aree vetrabili



liegi  
tampere  
montpellier  
larissa  
bergen  
goteborg  
debrecen  
timisoara  
spalato



 Modelli Porte

**serie 9000**

modello: **liegi**

Modelli e varianti disponibili



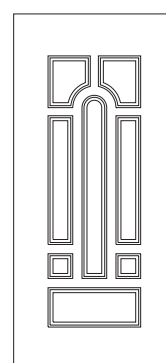
versione base	abbinamenti	versione vetro
art. 9200	art. 9200 + 2001	art. K9200

Per misure e dettagli tecnici v. sezioni Specifiche Tecniche.

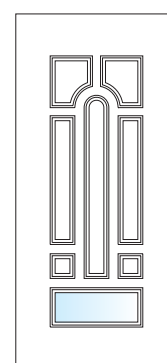
Il modello Liegi è disponibile nella versione base (v. figura in basso), in abbinamento come da tabella e nella versione vetrabile.

Nella figura sotto sono indicate tutte le aree vetrabili di questo modello, in caso d'ordine indicare quali delle aree disponibili si desidera vetrare.

versione base



aree vetrabili



modello: **tampere**

Modelli e varianti disponibili

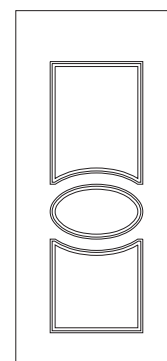


versione base	abbinamenti	versione vetro
art. 9250	art. 9250 + 2001	non disponibile

Per misure e dettagli tecnici v. sezioni Specifiche Tecniche.

Il modello Tampere è disponibile nella versione base (v. figura in basso) e in abbinamento come da tabella.

versione base



Modelli e varianti disponibili

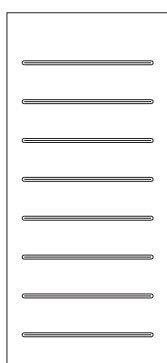
versione base	abbinamenti	versione vetro
<b>art. 9550</b>	non disponibili	non disponibile

Per misure e dettagli tecnici v. sezioni Specifiche Tecniche.

Il modello Montpellier è disponibile solo nella versione base.



versione base



Modelli e varianti disponibili

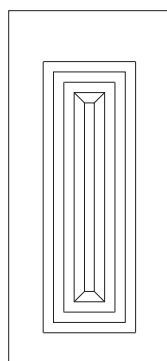
versione base	abbinamenti	versione vetro
<b>art. 9600</b>	non disponibili	non disponibile

Per misure e dettagli tecnici v. sezioni Specifiche Tecniche.

Il modello Larissa è disponibile solo nella versione base.



versione base



modello: **bergen**

Modelli e varianti disponibili

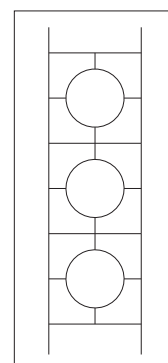


versione base	abbinamenti	versione vetro
<b>art. 9650</b>	non disponibili	non disponibile

Per misure e dettagli tecnici v. sezioni Specifiche Tecniche.

Il modello Bergen è disponibile solo nella versione base.

versione base



modello: **goteborg**

Modelli e varianti disponibili

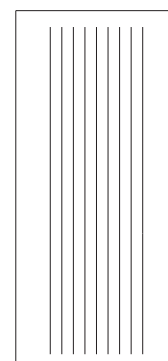


versione base	abbinamenti	versione vetro
<b>art. 9700</b>	non disponibili	non disponibile

Per misure e dettagli tecnici v. sezioni Specifiche Tecniche.

Il modello Goteborg è disponibile solo nella versione base.

versione base





Modelli e varianti disponibili

versione base	abbinamenti	versione vetro
art. 9750	art. 9750 + 2001	art. K9750

Per misure e dettagli tecnici v. sezioni Specifiche Tecniche.

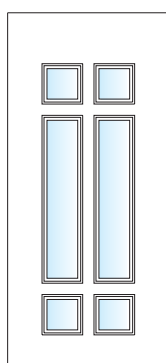
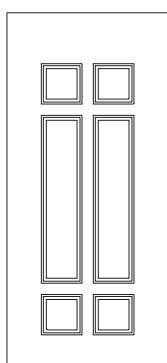
Il modello Debrecen è disponibile nella versione base (v. figura in basso), in abbinamento come da tabella e nella versione vetrabile.

Nella figura sotto sono indicate tutte le aree vetrabili di questo modello, in caso d'ordine indicare quali delle aree disponibili si desidera vetrare.



versione base

aree vetrabili



Modelli e varianti disponibili

versione base	abbinamenti	versione vetro
art. 9800	art. 9800 + 2001	art. K9800

Per misure e dettagli tecnici v. sezioni Specifiche Tecniche.

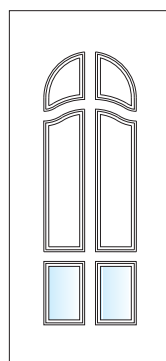
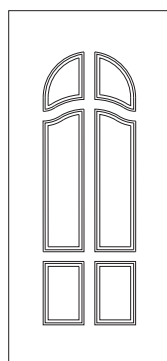
Il modello Timisoara è disponibile nella versione base (v. figura in basso), in abbinamento come da tabella e nella versione vetrabile.

Nella figura sotto sono indicate tutte le aree vetrabili di questo modello, in caso d'ordine indicare quali delle aree disponibili si desidera vetrare.



versione base

aree vetrabili



modello: **spalato**

Modelli e varianti disponibili

versione base	abbinamenti	versione vetro
art. 9850	art. 9850 + 2001	art. K9850

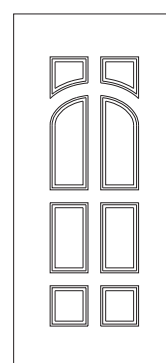
Per misure e dettagli tecnici v. sezioni Specifiche Tecniche.

Il modello Spalato è disponibile nella versione base (v. figura in basso), in abbinamento come da tabella e nella versione vetrabile.

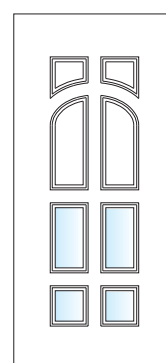
Nella figura sotto sono indicate tutte le aree vetrabili di questo modello, in caso d'ordine indicare quali delle aree disponibili si desidera vetrare.



versione base



aree vetrabili



abrud  
bath  
albona  
argos  
medelpad  
pamplona  
corinto  
tegea  
kalmar  
viseu  
goslar  
larnaca  
spira  
plomin  
digne  
lamego  
trencin  
stenbro  
novigrad  
wels



 Modelli Porte

**serie 10000**

modello: **abrud**

Modelli e varianti disponibili



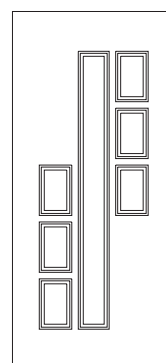
versione base	abbinamenti	versione vetro
art. 10000	art. 10000 + 2001	art. K10000

Per misure e dettagli tecnici v. sezioni Specifiche Tecniche.

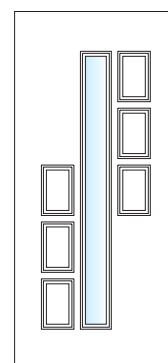
Il modello Abrud è disponibile nella versione base (v. figura in basso), in abbinamento come da tabella e nella versione vetrabile.

Nella figura sotto sono indicate tutte le aree vetrabili di questo modello, in caso d'ordine indicare quali delle aree disponibili si desidera vetrare.

versione base



aree vetrabili



modello: **bath**

Modelli e varianti disponibili

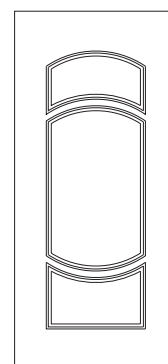


versione base	abbinamenti	versione vetro
art. 10010	non disponibili	non disponibile

Per misure e dettagli tecnici v. sezioni Specifiche Tecniche.

Il modello Bath è disponibile solo nella versione base.

versione base



Modelli e varianti disponibili

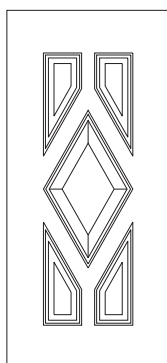
versione base	abbinamenti	versione vetro
<b>art. 10030</b>	<b>art. 10030 + 2001</b>	non disponibile

Per misure e dettagli tecnici v. sezioni Specifiche Tecniche.

Il modello Albana è disponibile nella versione base (v. figura in basso) e in abbinamento come da tabella.



versione base



Modelli e varianti disponibili

versione base	abbinamenti	versione vetro
<b>art. 10060</b>	non disponibili	<b>art. K10060</b>

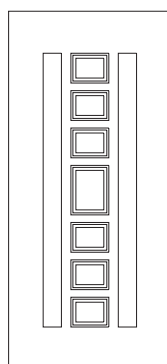
Per misure e dettagli tecnici v. sezioni Specifiche Tecniche.

Il modello Argos è disponibile nella versione base (v. figura in basso) e nella versione vetrabile.

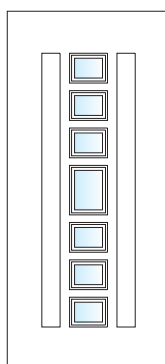
Nella figura sotto sono indicate tutte le aree vetrabili di questo modello, in caso d'ordine indicare quali delle aree disponibili si desidera vetrare.



versione base



aree vetrabili



modello: **medelpad**

Modelli e varianti disponibili



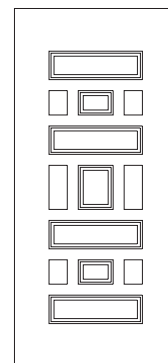
versione base	abbinamenti	versione vetro
<b>art. 10070</b>	non disponibili	<b>art. K10070</b>

Per misure e dettagli tecnici v. sezioni Specifiche Tecniche.

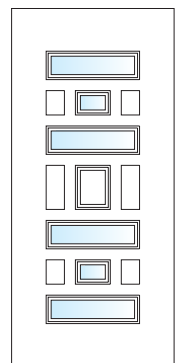
Il modello Medelpad è disponibile nella versione base (v. figura in basso) e nella versione vetrabile.

Nella figura sotto sono indicate tutte le aree vetrabili di questo modello, in caso d'ordine indicare quali delle aree disponibili si desidera vetrare.

versione base



aree vetrabili



modello: **pamplona**

Modelli e varianti disponibili

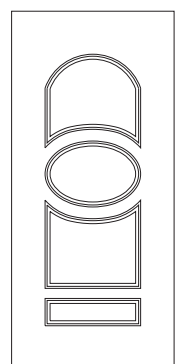


versione base	abbinamenti	versione vetro
<b>art. 10080</b>	non disponibili	non disponibile

Per misure e dettagli tecnici v. sezioni Specifiche Tecniche.

Il modello Pamplona è disponibile solo nella versione base.

versione base



Modelli e varianti disponibili

versione base	abbinamenti	versione vetro
<b>art. 10090</b>	non disponibili	<b>art. K10090</b>

Per misure e dettagli tecnici v. sezioni Specifiche Tecniche.

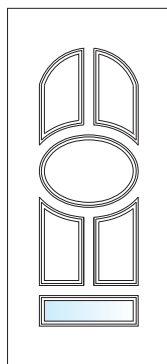
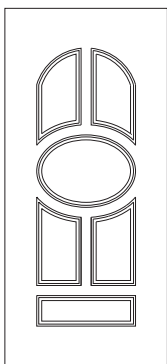
Il modello Corinto è disponibile nella versione base (v. figura in basso) e nella versione vetrabile.

Nella figura sotto sono indicate tutte le aree vetrabili di questo modello, in caso d'ordine indicare quali delle aree disponibili si desidera vetrare.



versione base

aree vetrabili



Modelli e varianti disponibili

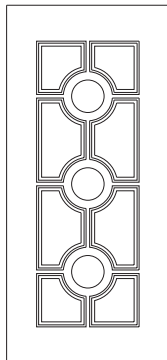
versione base	abbinamenti	versione vetro
<b>art. 10400</b>	non disponibili	non disponibile

Per misure e dettagli tecnici v. sezioni Specifiche Tecniche.

Il modello Tegea è disponibile solo nella versione base.



versione base



modello: **kalmar**

Modelli e varianti disponibili



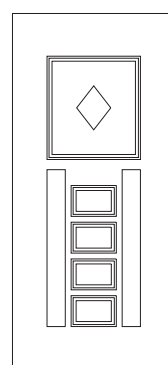
versione base	abbinamenti	versione vetro
art. 10500	non disponibili	art. K10500

Per misure e dettagli tecnici v. sezioni Specifiche Tecniche.

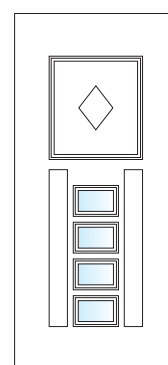
Il modello Kalmar è disponibile nella versione base (v. figura in basso) e nella versione vetrabile.

Nella figura sotto sono indicate tutte le aree vetrabili di questo modello, in caso d'ordine indicare quali delle aree disponibili si desidera vetrare.

versione base



aree vetrabili



modello: **viseu**

Modelli e varianti disponibili



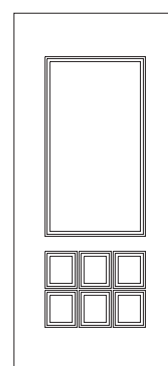
versione base	abbinamenti	versione vetro
art. 10600	non disponibili	art. K10600

Per misure e dettagli tecnici v. sezioni Specifiche Tecniche.

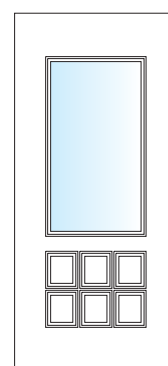
Il modello Viseu è disponibile nella versione base (v. figura in basso) e nella versione vetrabile.

Nella figura sotto sono indicate tutte le aree vetrabili di questo modello, in caso d'ordine indicare quali delle aree disponibili si desidera vetrare.

versione base



aree vetrabili





Modelli e varianti disponibili

versione base	abbinamenti	versione vetro
<b>art. 10700</b>	non disponibili	<b>art. K10700</b>

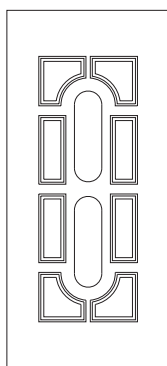
Per misure e dettagli tecnici v. sezioni Specifiche Tecniche.

Il modello Goslar è disponibile nella versione base (v. figura in basso) e nella versione vetrabile.

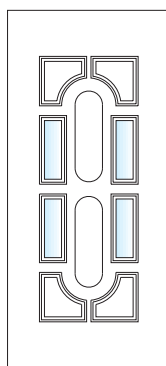
Nella figura sotto sono indicate tutte le aree vetrabili di questo modello, in caso d'ordine indicare quali delle aree disponibili si desidera vetrare.



versione base



aree vetrabili



Modelli e varianti disponibili

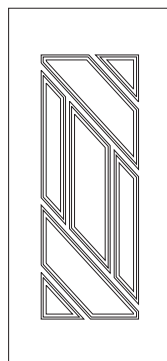
versione base	abbinamenti	versione vetro
<b>art. 10800</b>	non disponibili	non disponibile

Per misure e dettagli tecnici v. sezioni Specifiche Tecniche.

Il modello Larnaca è disponibile solo nella versione base.



versione base



modello: **spira**

Modelli e varianti disponibili

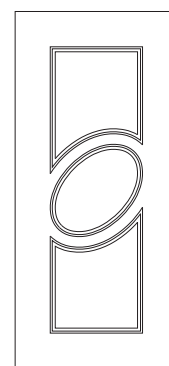


versione base	abbinamenti	versione vetro
<b>art. 10920</b>	non disponibili	non disponibile

Per misure e dettagli tecnici v. sezioni Specifiche Tecniche.

Il modello Spira è disponibile solo nella versione base.

versione base



modello: **plomin**

Modelli e varianti disponibili



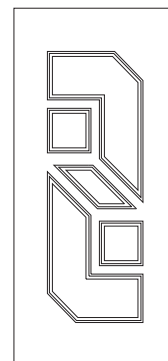
versione base	abbinamenti	versione vetro
<b>art. 10960</b>	non disponibili	<b>art. K10960</b>

Per misure e dettagli tecnici v. sezioni Specifiche Tecniche.

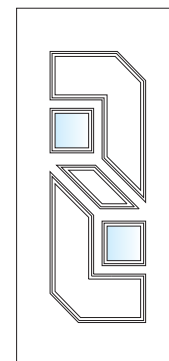
Il modello Plomin è disponibile nella versione base (v. figura in basso) e nella versione vetrabile.

Nella figura sotto sono indicate tutte le aree vetrabili di questo modello, in caso d'ordine indicare quali delle aree disponibili si desidera vetrare.

versione base



aree vetrabili



Modelli e varianti disponibili

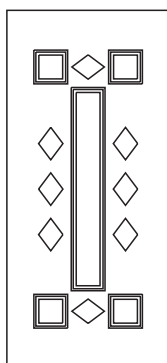
versione base	abbinamenti	versione vetro
<b>art. 10990</b>	non disponibili	non disponibile

Per misure e dettagli tecnici v. sezioni Specifiche Tecniche.

Il modello Digne è disponibile solo nella versione base.



versione base



Modelli e varianti disponibili

versione base	abbinamenti	versione vetro
<b>art. 10992</b>	non disponibili	<b>art. K10992</b>

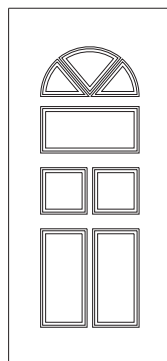
Per misure e dettagli tecnici v. sezioni Specifiche Tecniche.

Il modello Lamego è disponibile nella versione base (v. figura in basso) e nella versione vetrabile.

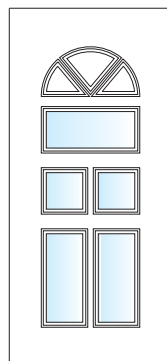
Nella figura sotto sono indicate tutte le aree vetrabili di questo modello, in caso d'ordine indicare quali delle aree disponibili si desidera vetrare.



versione base



aree vetrabili



modello: **trencin**

Modelli e varianti disponibili



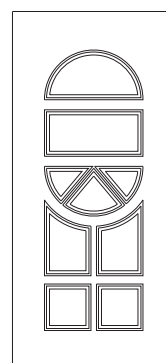
versione base	abbinamenti	versione vetro
<b>art. 10993</b>	non disponibili	<b>art. K10993</b>

Per misure e dettagli tecnici v. sezioni Specifiche Tecniche.

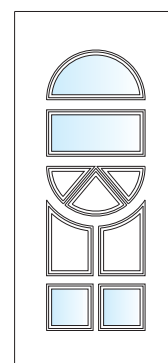
Il modello Trencin è disponibile nella versione base (v. figura in basso) e nella versione vetrabile.

Nella figura sotto sono indicate tutte le aree vetrabili di questo modello, in caso d'ordine indicare quali delle aree disponibili si desidera vetrare.

versione base



aree vetrabili



modello: **stenbro**

Modelli e varianti disponibili

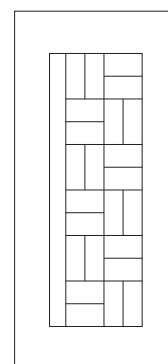


versione base	abbinamenti	versione vetro
<b>art. 10995</b>	non disponibili	non disponibile

Per misure e dettagli tecnici v. sezioni Specifiche Tecniche.

Il modello Stenbro è disponibile solo nella versione base.

versione base



Modelli e varianti disponibili

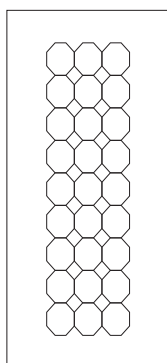
versione base	abbinamenti	versione vetro
<b>art. 10996</b>	non disponibili	non disponibile

Per misure e dettagli tecnici v. sezioni Specifiche Tecniche.

Il modello Novigrad è disponibile solo nella versione base.



versione base



Modelli e varianti disponibili

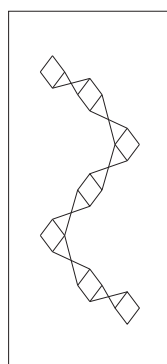
versione base	abbinamenti	versione vetro
<b>art. 10997</b>	non disponibili	non disponibile

Per misure e dettagli tecnici v. sezioni Specifiche Tecniche.

Il modello Wels è disponibile solo nella versione base.



versione base



celei  
oradea  
zadar  
olmedo



Modelli Porte

**serie 11000**

Modelli e varianti disponibili

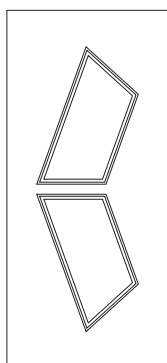
<u>versione base</u>	<u>abbinamenti</u>	<u>versione vetro</u>
<b>art. 11000</b>	non disponibili	non disponibile

Per misure e dettagli tecnici v. sezioni Specifiche Tecniche.

Il modello Celei è disponibile solo nella versione base.



versione base



Modelli e varianti disponibili

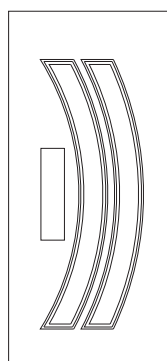
<u>versione base</u>	<u>abbinamenti</u>	<u>versione vetro</u>
<b>art. 11010</b>	non disponibili	non disponibile

Per misure e dettagli tecnici v. sezioni Specifiche Tecniche.

Il modello Oradea è disponibile solo nella versione base.



versione base



modello: **zadar**

Modelli e varianti disponibili

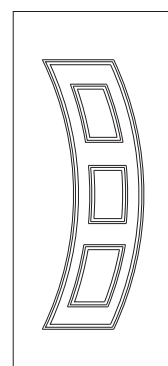


versione base	abbinamenti	versione vetro
<b>art. 11020</b>	non disponibili	non disponibile

Per misure e dettagli tecnici v. sezioni Specifiche Tecniche.

Il modello Zadar è disponibile solo nella versione base.

versione base



modello: **olmedo**

Modelli e varianti disponibili

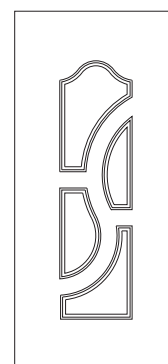


versione base	abbinamenti	versione vetro
<b>art. 11030</b>	non disponibili	non disponibile

Per misure e dettagli tecnici v. sezioni Specifiche Tecniche.

Il modello Olmedo è disponibile solo nella versione base.

versione base





arbon  
berzovia  
kielce  
aveiro  
nyon  
orsova  
rouen  
sines  
mangalia  
zemun  
salonicco  
castiglia  
smirne  
zagabria  
misnia  
presov  
anversa  
belgrado  
delfi  
calahorra



 Modelli Porte

**serie 12000**

modello: **arbon**

Modelli e varianti disponibili

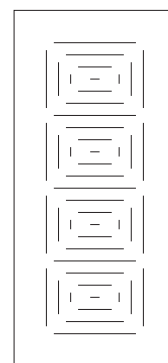


versione base	abbinamenti	versione vetro
<b>art. 12001</b>	non disponibili	non disponibile

Per misure e dettagli tecnici v. sezioni Specifiche Tecniche.

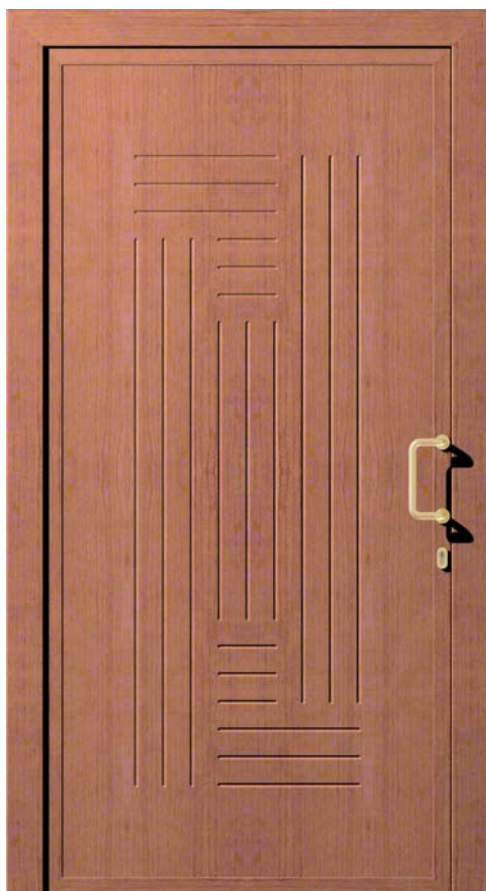
Il modello Arbon è disponibile solo nella versione base.

versione base



modello: **berzovia**

Modelli e varianti disponibili

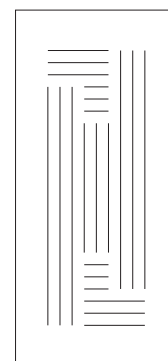


versione base	abbinamenti	versione vetro
<b>art. 12002</b>	non disponibili	non disponibile

Per misure e dettagli tecnici v. sezioni Specifiche Tecniche.

Il modello Berzovia è disponibile solo nella versione base.

versione base



Modelli e varianti disponibili

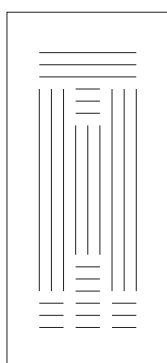
versione base	abbinamenti	versione vetro
<b>art. 12003</b>	non disponibili	non disponibile

Per misure e dettagli tecnici v. sezioni Specifiche Tecniche.

Il modello Kielce è disponibile solo nella versione base.



versione base



Modelli e varianti disponibili

versione base	abbinamenti	versione vetro
<b>art. 12004</b>	non disponibili	<b>art. K12004</b>

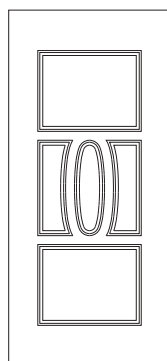
Per misure e dettagli tecnici v. sezioni Specifiche Tecniche.

Il modello Aveiro è disponibile nella versione base (v. figura in basso) e nella versione vetrabile.

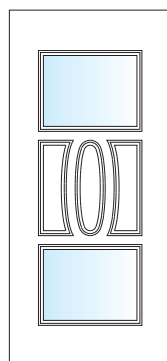
Nella figura sotto sono indicate tutte le aree vetrabili di questo modello, in caso d'ordine indicare quali delle aree disponibili si desidera vetrare.



versione base

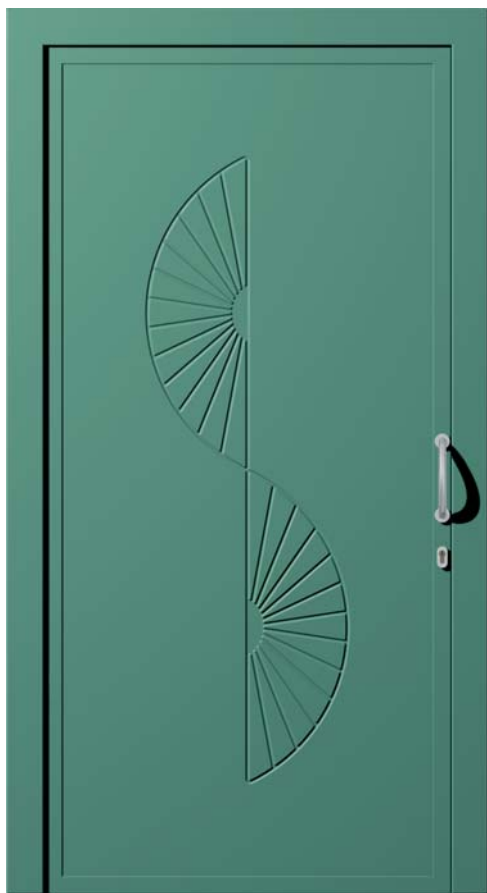


aree vetrabili



modello: **nyon**

Modelli e varianti disponibili

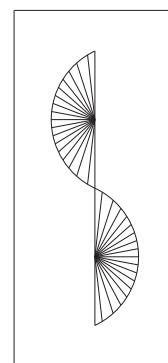


versione base	abbinamenti	versione vetro
<b>art. 12005</b>	non disponibili	non disponibile

Per misure e dettagli tecnici v. sezioni Specifiche Tecniche.

Il modello Nyon è disponibile solo nella versione base.

versione base



modello: **orsova**

Modelli e varianti disponibili

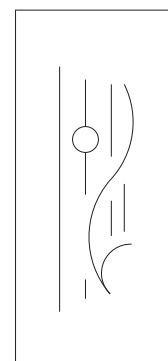


versione base	abbinamenti	versione vetro
<b>art. 12006</b>	non disponibili	non disponibile

Per misure e dettagli tecnici v. sezioni Specifiche Tecniche.

Il modello Orsova è disponibile solo nella versione base.

versione base



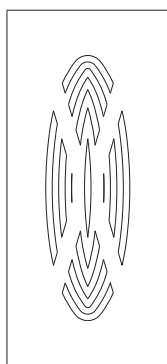
Modelli e varianti disponibili

versione base	abbinamenti	versione vetro
<b>art. 12009</b>	non disponibili	non disponibile

Per misure e dettagli tecnici v. sezioni Specifiche Tecniche.

Il modello Rouen è disponibile solo nella versione base.

versione base



Modelli e varianti disponibili

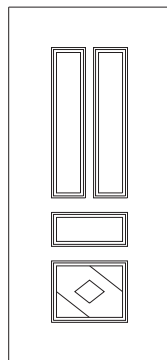
versione base	abbinamenti	versione vetro
<b>art. 12012</b>	non disponibili	<b>art. K12012</b>

Per misure e dettagli tecnici v. sezioni Specifiche Tecniche.

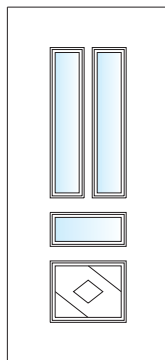
Il modello Sines è disponibile nella versione base (v. figura in basso) e nella versione vetrabile.

Nella figura sotto sono indicate tutte le aree vetrabili di questo modello, in caso d'ordine indicare quali delle aree disponibili si desidera vetrare.

versione base



aree vetrabili



modello: **mangalia**

Modelli e varianti disponibili

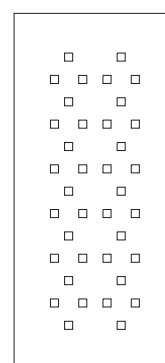


versione base	abbinamenti	versione vetro
<b>art. 12015</b>	non disponibili	non disponibile

Per misure e dettagli tecnici v. sezioni Specifiche Tecniche.

Il modello Mangalia è disponibile solo nella versione base.

versione base



modello: **zemun**

Modelli e varianti disponibili

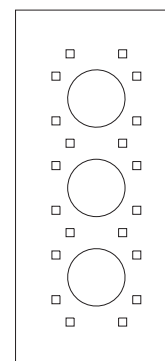


versione base	abbinamenti	versione vetro
<b>art. 12016</b>	non disponibili	non disponibile

Per misure e dettagli tecnici v. sezioni Specifiche Tecniche.

Il modello Zemun è disponibile solo nella versione base.

versione base



Modelli e varianti disponibili

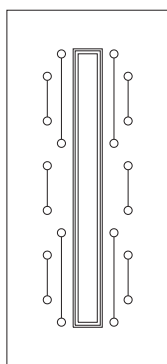
versione base	abbinamenti	versione vetro
<b>art. 12017</b>	non disponibili	<b>art. K12017</b>

Per misure e dettagli tecnici v. sezioni Specifiche Tecniche.

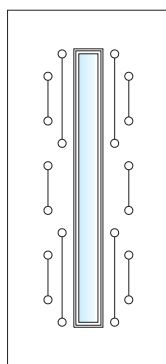
Il modello Salonicco è disponibile nella versione base (v. figura in basso) e nella versione vetrabile.

Nella figura sotto sono indicate tutte le aree vetrabili di questo modello, in caso d'ordine indicare quali delle aree disponibili si desidera vetrare.

versione base



aree vetrabili



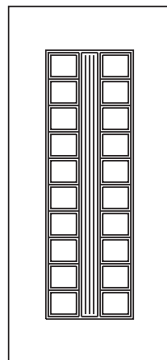
Modelli e varianti disponibili

versione base	abbinamenti	versione vetro
<b>art. 12020</b>	non disponibili	non disponibile

Per misure e dettagli tecnici v. sezioni Specifiche Tecniche.

Il modello Castiglia è disponibile solo nella versione base.

versione base



modello: **smirne**

Modelli e varianti disponibili



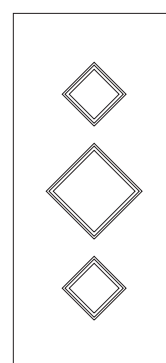
versione base	abbinamenti	versione vetro
<b>art. 12021</b>	non disponibili	<b>art. K12021</b>

Per misure e dettagli tecnici v. sezioni Specifiche Tecniche.

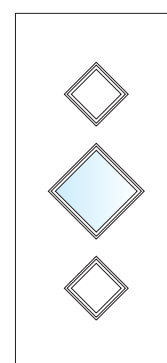
Il modello Smirne è disponibile nella versione base (v. figura in basso), e nella versione vetrabile.

Nella figura sotto sono indicate tutte le aree vetrabili di questo modello, in caso d'ordine indicare quali delle aree disponibili si desidera vetrare.

versione base



aree vetrabili



modello: **zagabria**

Modelli e varianti disponibili



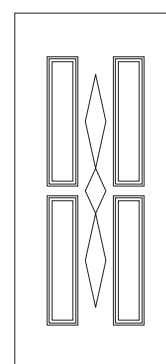
versione base	abbinamenti	versione vetro
<b>art. 12022</b>	non disponibili	<b>art. K12022</b>

Per misure e dettagli tecnici v. sezioni Specifiche Tecniche.

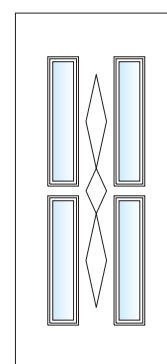
Il modello Zagabria è disponibile nella versione base (v. figura in basso) e nella versione vetrabile.

Nella figura sotto sono indicate tutte le aree vetrabili di questo modello, in caso d'ordine indicare quali delle aree disponibili si desidera vetrare.

versione base



aree vetrabili





Modelli e varianti disponibili

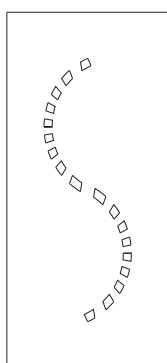
versione base	abbinamenti	versione vetro
<b>art. 12023</b>	non disponibili	non disponibile

Per misure e dettagli tecnici v. sezioni Specifiche Tecniche.

Il modello Misnia è disponibile solo nella versione base.



versione base



Modelli e varianti disponibili

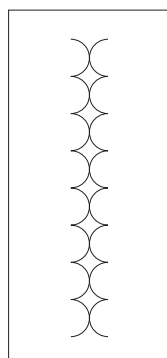
versione base	abbinamenti	versione vetro
<b>art. 12024</b>	non disponibili	non disponibile

Per misure e dettagli tecnici v. sezioni Specifiche Tecniche.

Il modello Presov è disponibile solo nella versione base.



versione base



modello: **anversa**

Modelli e varianti disponibili

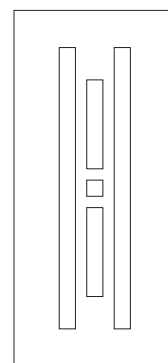


versione base	abbinamenti	versione vetro
<b>art. 12025</b>	non disponibili	non disponibile

Per misure e dettagli tecnici v. sezioni Specifiche Tecniche.

Il modello Anversa è disponibile solo nella versione base.

versione base



modello: **belgrado**

Modelli e varianti disponibili

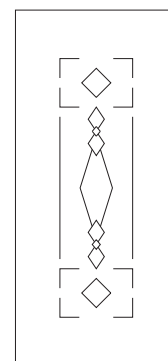


versione base	abbinamenti	versione vetro
<b>art. 12026</b>	non disponibili	non disponibile

Per misure e dettagli tecnici v. sezioni Specifiche Tecniche.

Il modello Belgrado è disponibile solo nella versione base.

versione base



Modelli e varianti disponibili

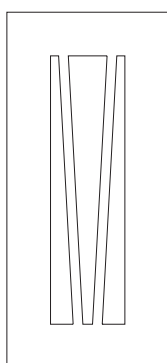
versione base	abbinamenti	versione vetro
<b>art. 12027</b>	non disponibili	non disponibile

Per misure e dettagli tecnici v. sezioni Specifiche Tecniche.

Il modello Delfi è disponibile solo nella versione base.



versione base



Modelli e varianti disponibili

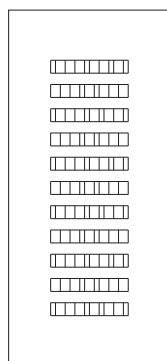
versione base	abbinamenti	versione vetro
<b>art. 12028</b>	non disponibili	non disponibile

Per misure e dettagli tecnici v. sezioni Specifiche Tecniche.

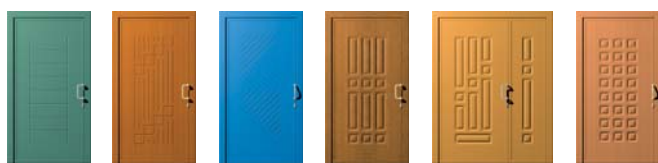
Il modello Calahorra è disponibile solo nella versione base.



versione base



patrasso  
medias  
bursa  
glasgow  
varna  
zara



■ ■ Modelli Porte

**serie R**

Modelli e varianti disponibili

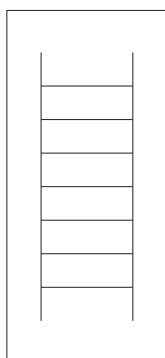
versione base	abbinamenti	versione vetro
<b>art. R-200</b>	non disponibili	non disponibile

Per misure e dettagli tecnici v. sezioni Specifiche Tecniche.

Il modello Patrasso è disponibile solo nella versione base.



versione base



Modelli e varianti disponibili

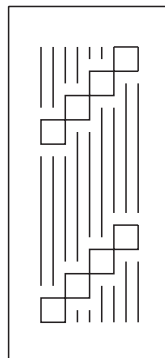
versione base	abbinamenti	versione vetro
<b>art. R-300</b>	non disponibili	non disponibile

Per misure e dettagli tecnici v. sezioni Specifiche Tecniche.

Il modello Medias è disponibile solo nella versione base.



versione base



modello: **bursa**

Modelli e varianti disponibili

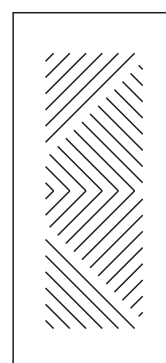


versione base	abbinamenti	versione vetro
<b>art. R-400</b>	non disponibili	non disponibile

Per misure e dettagli tecnici v. sezioni Specifiche Tecniche.

Il modello Bursa è disponibile solo nella versione base.

versione base



modello: **glasgow**

Modelli e varianti disponibili

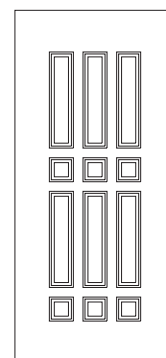


versione base	abbinamenti	versione vetro
<b>art. R-600</b>	non disponibili	non disponibile

Per misure e dettagli tecnici v. sezioni Specifiche Tecniche.

Il modello Glasgow è disponibile solo nella versione base.

versione base



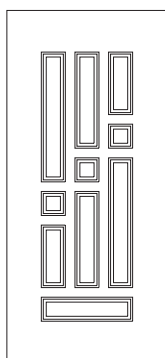
Modelli e varianti disponibili

versione base	abbinamenti	versione vetro
art. R-700	art. R-700 + R-750	non disponibile

Per misure e dettagli tecnici v. sezioni Specifiche Tecniche.

Il modello Varna è disponibile nella versione base (v. figura in basso) e in abbinamento come da tabella

versione base



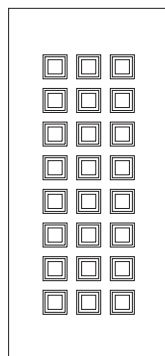
Modelli e varianti disponibili

versione base	abbinamenti	versione vetro
art. R-800	non disponibili	non disponibile

Per misure e dettagli tecnici v. sezioni Specifiche Tecniche.

Il modello Zara è disponibile solo nella versione base.

versione base



- e-style 01
- e-style 02
- e-style 03
- e-style 04
- e-style 05
- e-style 06
- e-style 07
- e-style 08
- e-style 09
- e-style 10
- e-style 11
- e-style 12
- e-style 13
- e-style 14
- e-style 15
- e-style 16
- e-style 17
- e-style 18
- e-style 19
- e-style 20
- e-style 21
- e-style 22
- e-style 23
- e-style 24
- e-style 25
- e-style 26



Modelli Porte

serie **e-style**



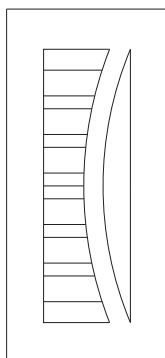
Modelli e varianti disponibili

<u>versione base</u>	<u>abbinamenti</u>	<u>versione vetro</u>
<b>art. e-style 01</b>	non disponibile	non disponibile

Per misure e dettagli tecnici v. sezioni Specifiche Tecniche.



versione base



modello: **e-style 02**

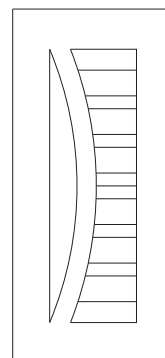
Modelli e varianti disponibili

<u>versione base</u>	<u>abbinamenti</u>	<u>versione vetro</u>
<b>art. e-style 02</b>	non disponibili	non disponibile

Per misure e dettagli tecnici v. sezioni Specifiche Tecniche.



versione base



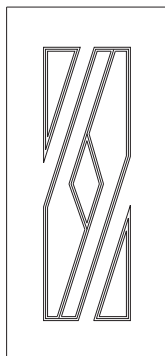
Modelli e varianti disponibili

<u>versione base</u>	<u>abbinamenti</u>	<u>versione vetro</u>
<b>art. e-style 03</b>	non disponibile	non disponibile

Per misure e dettagli tecnici v. sezioni Specifiche Tecniche.



versione base



modello: **e-style 04**

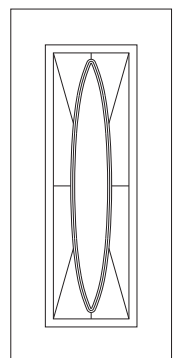
Modelli e varianti disponibili

versione base	abbinamenti	versione vetro
<b>art. e-style 04</b>	non disponibili	non disponibile

Per misure e dettagli tecnici v. sezioni Specifiche Tecniche.



versione base



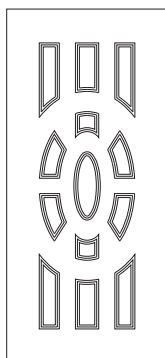
Modelli e varianti disponibili

versione base	abbinamenti	versione vetro
art. e-style 05	non disponibile	non disponibile

Per misure e dettagli tecnici v. sezioni Specifiche Tecniche.



versione base



modello: **e-style 06**

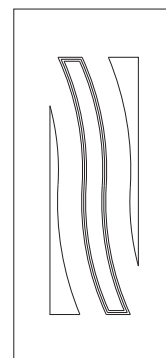
Modelli e varianti disponibili

versione base	abbinamenti	versione vetro
<b>art. e-style 06</b>	non disponibili	non disponibile

Per misure e dettagli tecnici v. sezioni Specifiche Tecniche.



versione base



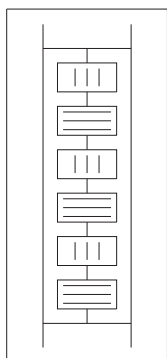
Modelli e varianti disponibili

<u>versione base</u>	<u>abbinamenti</u>	<u>versione vetro</u>
<b>art. e-style 07</b>	non disponibile	non disponibile

Per misure e dettagli tecnici v. sezioni Specifiche Tecniche.



versione base



modello: **e-style 08**

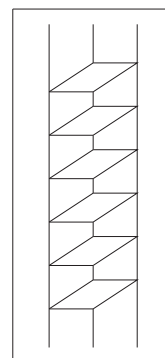
Modelli e varianti disponibili

versione base	abbinamenti	versione vetro
<b>art. e-style 08</b>	non disponibili	non disponibile

Per misure e dettagli tecnici v. sezioni Specifiche Tecniche.



versione base





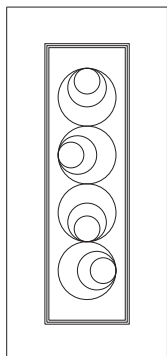
Modelli e varianti disponibili

<u>versione base</u>	<u>abbinamenti</u>	<u>versione vetro</u>
<b>art. e-style 09</b>	non disponibile	non disponibile

Per misure e dettagli tecnici v. sezioni Specifiche Tecniche.



versione base



modello: **e-style 10**

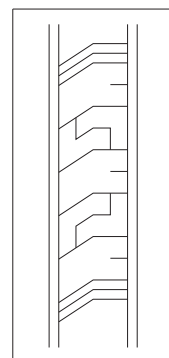
Modelli e varianti disponibili

versione base	abbinamenti	versione vetro
<b>art. e-style 10</b>	non disponibili	non disponibile

Per misure e dettagli tecnici v. sezioni Specifiche Tecniche.



versione base



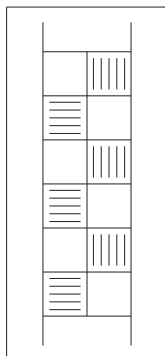
Modelli e varianti disponibili

<u>versione base</u>	<u>abbinamenti</u>	<u>versione vetro</u>
<b>art. e-style 11</b>	non disponibile	non disponibile

Per misure e dettagli tecnici v. sezioni Specifiche Tecniche.



versione base

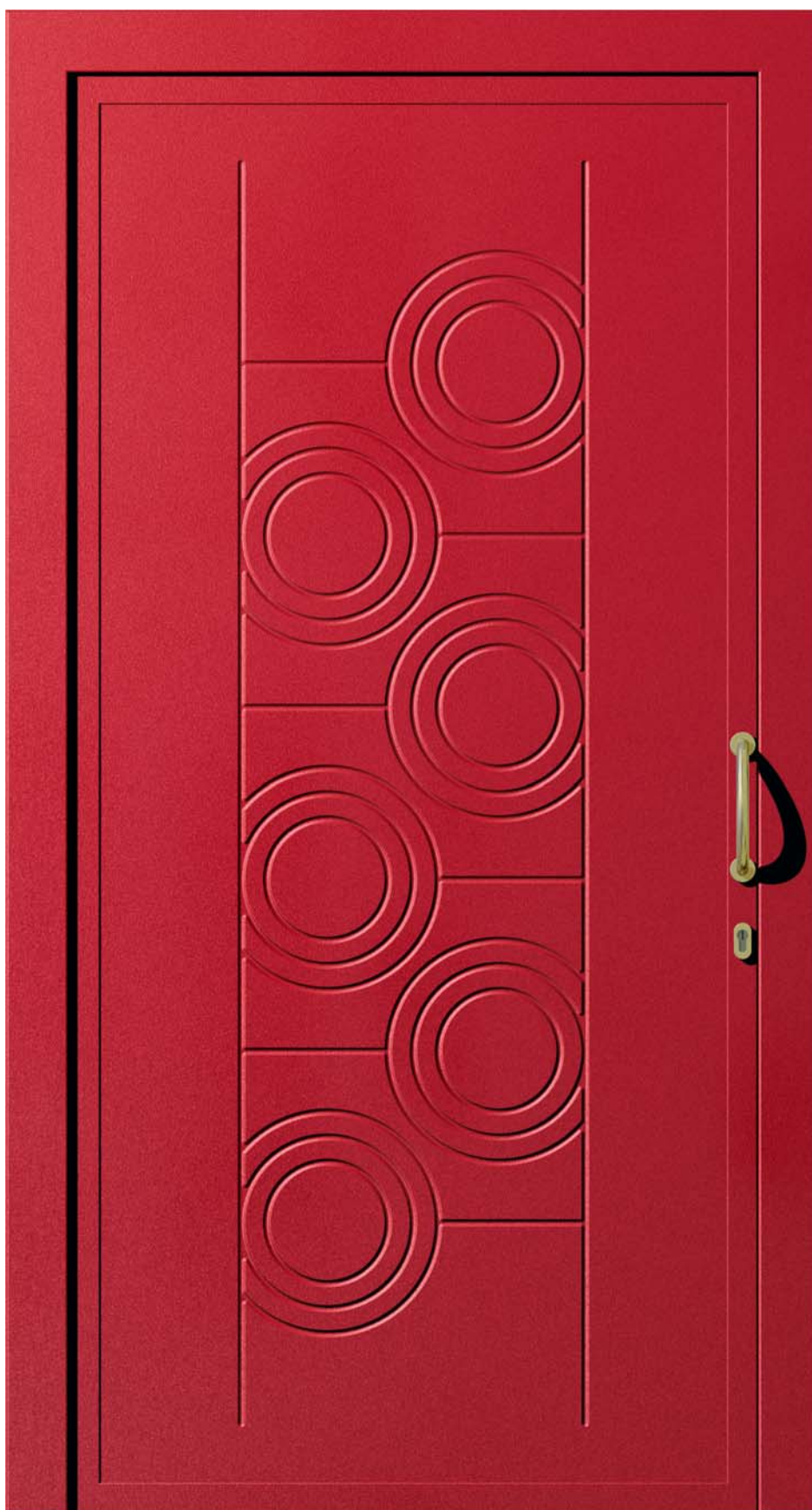


modello: **e-style 12**

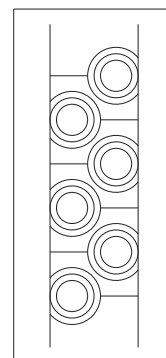
Modelli e varianti disponibili

versione base	abbinamenti	versione vetro
<b>art. e-style 12</b>	non disponibili	non disponibile

Per misure e dettagli tecnici v. sezioni Specifiche Tecniche.



versione base



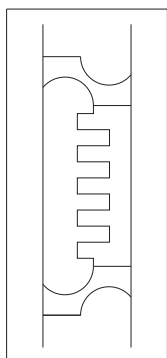
Modelli e varianti disponibili

<u>versione base</u>	<u>abbinamenti</u>	<u>versione vetro</u>
<b>art. e-style 13</b>	non disponibile	non disponibile

Per misure e dettagli tecnici v. sezioni Specifiche Tecniche.



versione base



modello: **e-style 14**

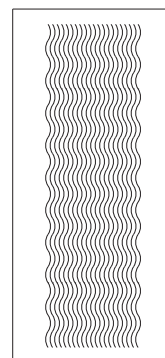
Modelli e varianti disponibili

<u>versione base</u>	<u>abbinamenti</u>	<u>versione vetro</u>
<b>art. e-style 14</b>	non disponibili	non disponibile

Per misure e dettagli tecnici v. sezioni Specifiche Tecniche.



versione base



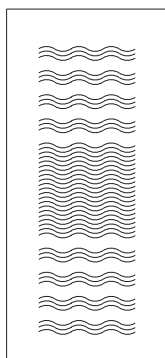
Modelli e varianti disponibili

<u>versione base</u>	<u>abbinamenti</u>	<u>versione vetro</u>
<b>art. e-style 15</b>	non disponibile	non disponibile

Per misure e dettagli tecnici v. sezioni Specifiche Tecniche.



versione base



modello: **e-style 16**

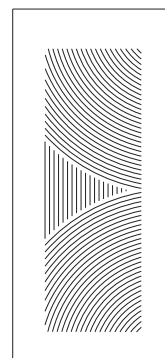
Modelli e varianti disponibili

versione base	abbinamenti	versione vetro
<b>art. e-style 16</b>	non disponibili	non disponibile

Per misure e dettagli tecnici v. sezioni Specifiche Tecniche.



versione base





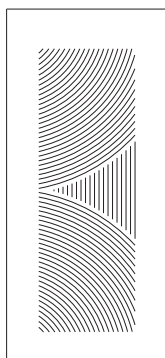
Modelli e varianti disponibili

<u>versione base</u>	<u>abbinamenti</u>	<u>versione vetro</u>
<b>art. e-style 17</b>	non disponibile	non disponibile

Per misure e dettagli tecnici v. sezioni Specifiche Tecniche.



versione base

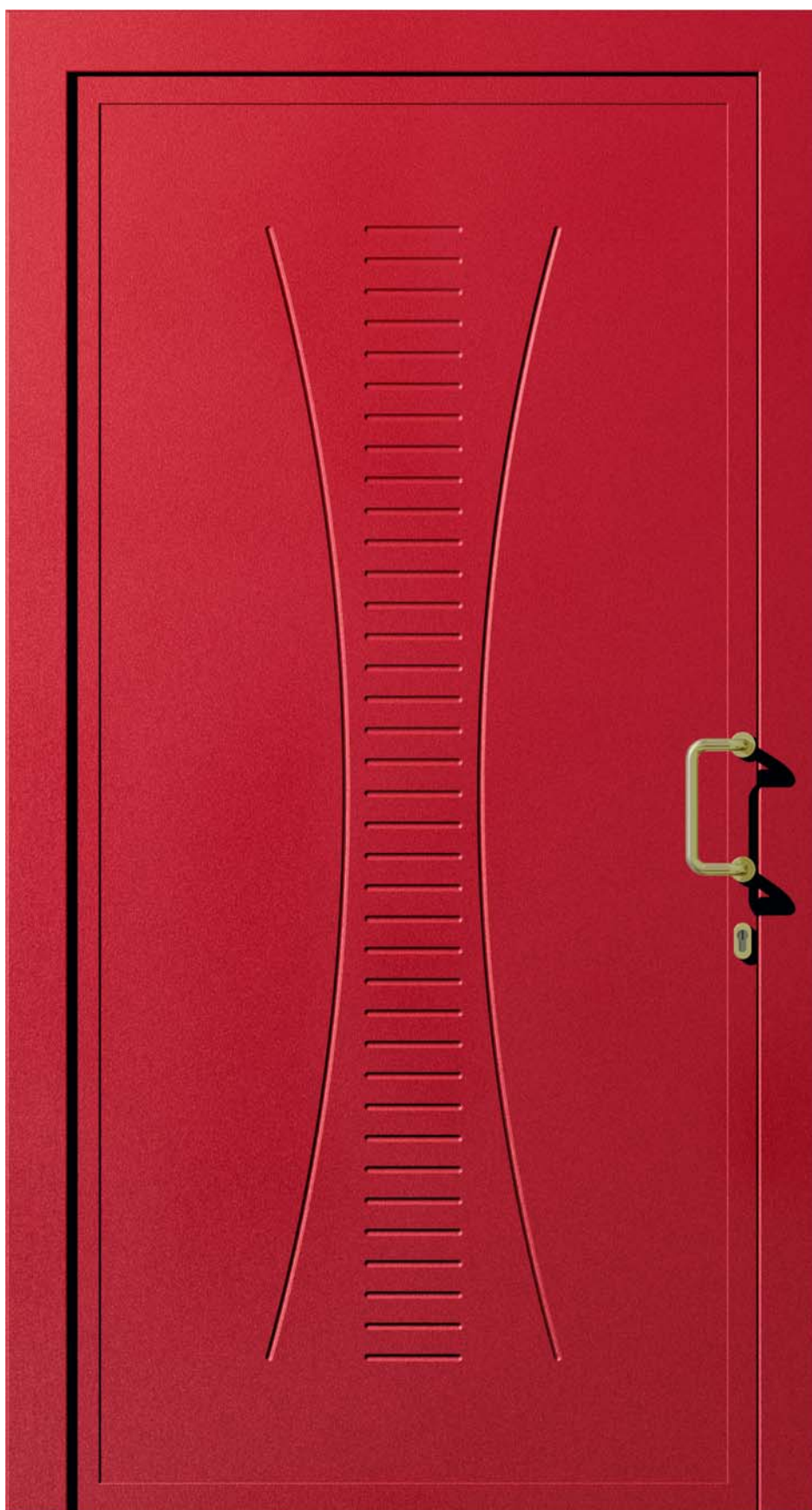


modello: **e-style 18**

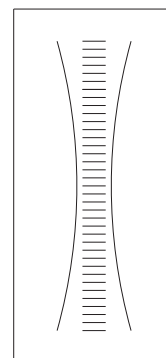
Modelli e varianti disponibili

versione base	abbinamenti	versione vetro
<b>art. e-style 18</b>	non disponibili	non disponibile

Per misure e dettagli tecnici v. sezioni Specifiche Tecniche.



versione base



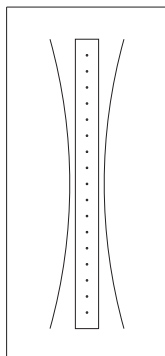
Modelli e varianti disponibili

<u>versione base</u>	<u>abbinamenti</u>	<u>versione vetro</u>
<b>art. e-style 19</b>	non disponibile	non disponibile

Per misure e dettagli tecnici v. sezioni Specifiche Tecniche.



versione base



modello: **e-style 20**

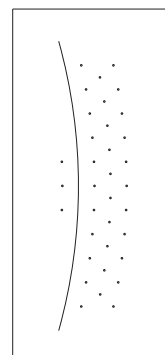
Modelli e varianti disponibili

versione base	abbinamenti	versione vetro
<b>art. e-style 20</b>	non disponibili	non disponibile

Per misure e dettagli tecnici v. sezioni Specifiche Tecniche.



versione base



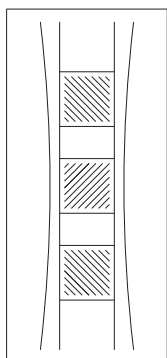
Modelli e varianti disponibili

versione base	abbinamenti	versione vetro
<b>art. e-style 21</b>	non disponibile	non disponibile

Per misure e dettagli tecnici v. sezioni Specifiche Tecniche.



versione base



modello: **e-style 22**

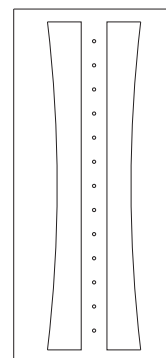
Modelli e varianti disponibili

versione base	abbinamenti	versione vetro
<b>art. e-style 22</b>	non disponibili	non disponibile

Per misure e dettagli tecnici v. sezioni Specifiche Tecniche.



versione base



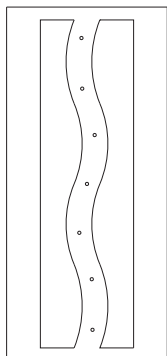
Modelli e varianti disponibili

<u>versione base</u>	<u>abbinamenti</u>	<u>versione vetro</u>
<b>art. e-style 23</b>	non disponibile	non disponibile

Per misure e dettagli tecnici v. sezioni Specifiche Tecniche.



versione base



modello: **e-style 24**

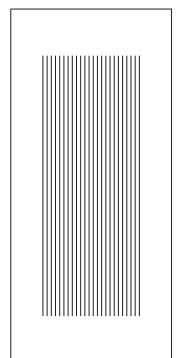
Modelli e varianti disponibili

versione base	abbinamenti	versione vetro
<b>art. e-style 24</b>	non disponibili	non disponibile

Per misure e dettagli tecnici v. sezioni Specifiche Tecniche.



versione base





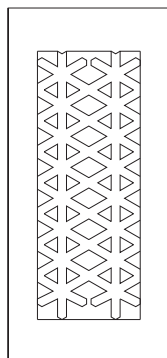
Modelli e varianti disponibili

<u>versione base</u>	<u>abbinamenti</u>	<u>versione vetro</u>
<b>art. e-style 25</b>	non disponibile	non disponibile

Per misure e dettagli tecnici v. sezioni Specifiche Tecniche.



versione base



modello: **e-style 26**

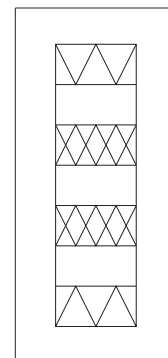
Modelli e varianti disponibili

versione base	abbinamenti	versione vetro
<b>art. e-style 26</b>	non disponibili	non disponibile

Per misure e dettagli tecnici v. sezioni Specifiche Tecniche.

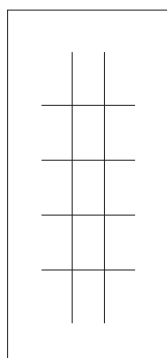


versione base



# Retri

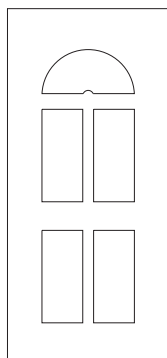
## retro comune



Per tutti i modelli mono bugna.

Per misure e dettagli tecnici v. sezioni Specifiche Tecniche.

## retro figurato



Esempio realizzabile per ogni modello.

Per misure e dettagli tecnici v. sezioni Specifiche Tecniche.

**europannelli**



## **APPLICAZIONI SPECIALI**

## Pannelli per rivestimento porte blindate.

### Versione in Alluminio

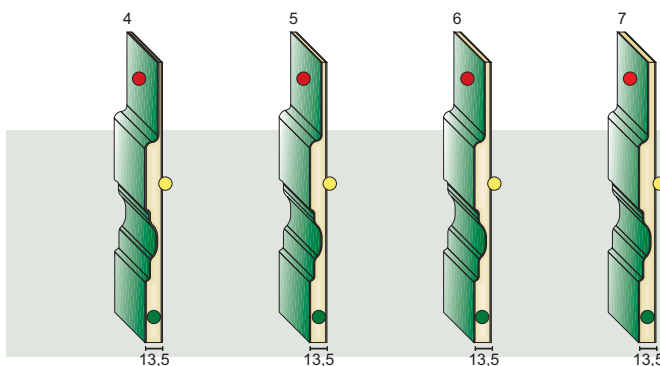
- garantiti sia per esterno che per interno
- ad incisione o a rilievo

**Anima:** M.D.F. Idrorepellente bilanciato con lamiera in alluminio.

**Misure:** fino a 1000 x 2200 standard  
 fino a 1100 x 2300 Extra 1  
 fino a 1250 x 2500 Extra 2



- Lamiera 12/10 bugnata verniciata
- Bilanciamento lamiera in alluminio 5/10
- MDF idrorepellente



## Pannelli per rivestimento porte blindate.

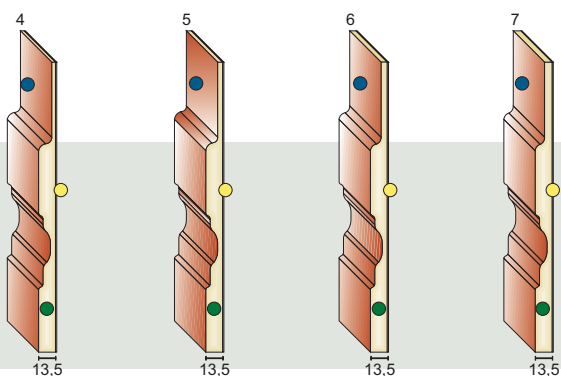
### Versione in Acciaio Renolit



- garantiti sia per esterno che per interno
- ad incisione o a rilievo

**Anima:** M.D.F. Idrorepellente con bilanciatura in alluminio 5/10.

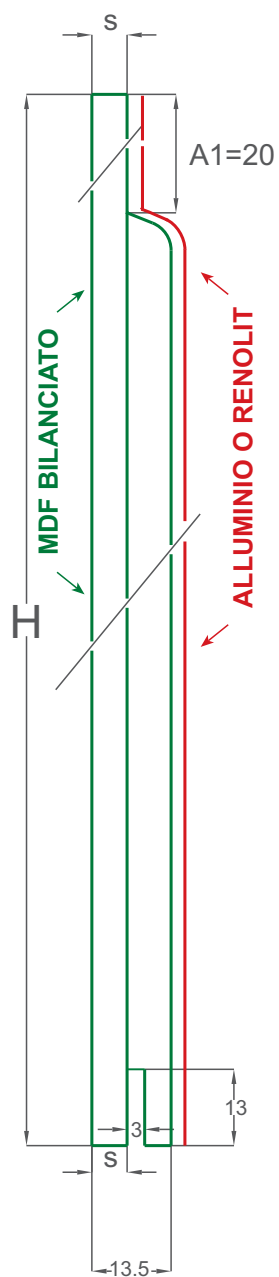
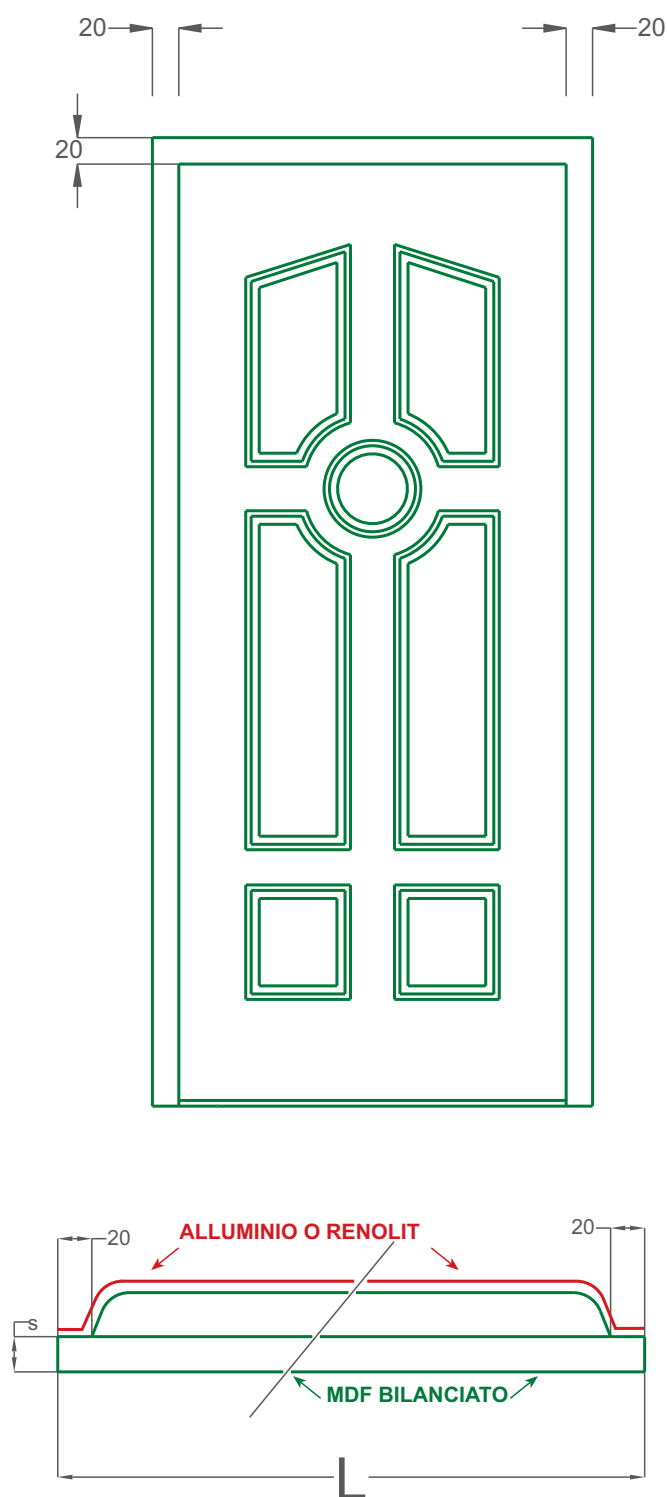
**Misure:** fino a 1000 x 2200.



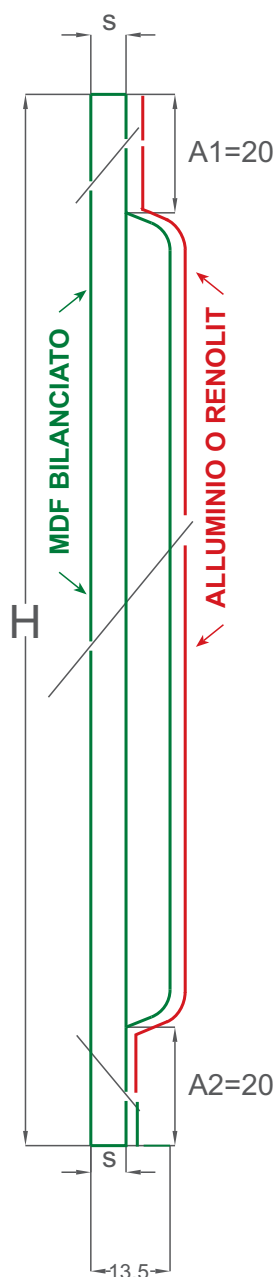
- Lamiera acciaio rivestita con Pellicola Renolit
- Bilanciatura in alluminio 5/10
- MDF idrorepellente

## Pannelli per rivestimento porte blindate.

### Schema di lavorazione



Configurazione  
A: Ribasso a richiesta  
sui tre lati e canaletto  
lato inferiore.  
S \_\_\_\_\_



Configurazione  
B: Ribasso a richiesta  
sui quattro lati.  
S \_\_\_\_\_

## Pannelli in Renolit o Acciaio Renolit.



**Anima:**  
M.D.F. Idrorepellente con  
armatura metallica  
interna isolata.

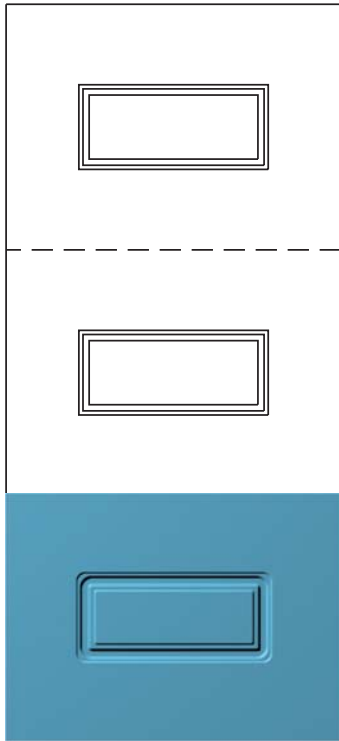
**Facce:**  
Rivestite con gamma  
pellicole Renolit o Acciaio  
Renolit.



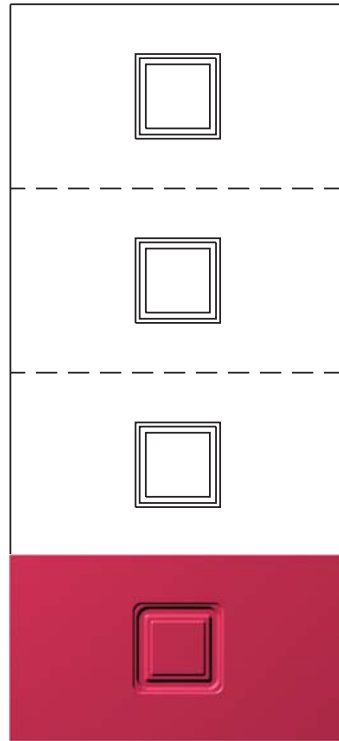


## Pannelli modulari.

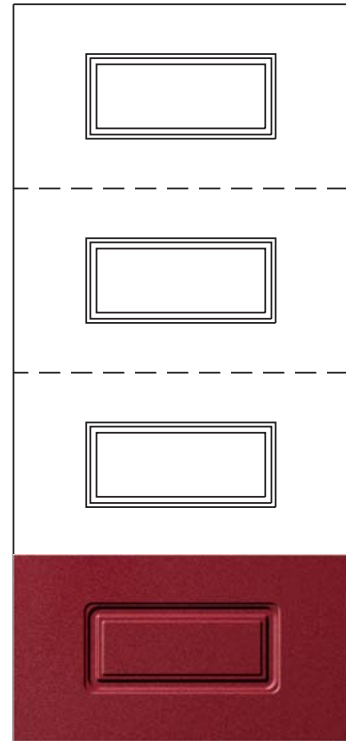
2003R



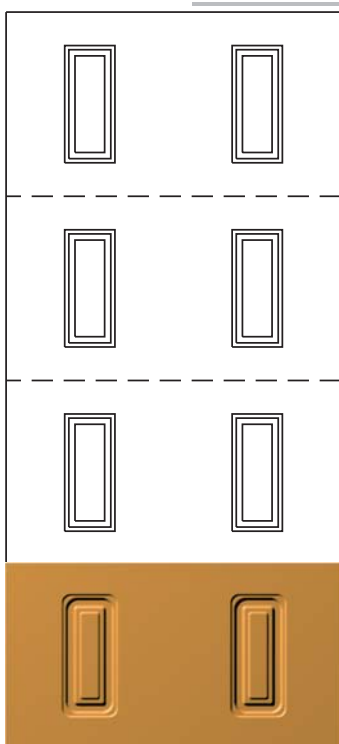
2004Q



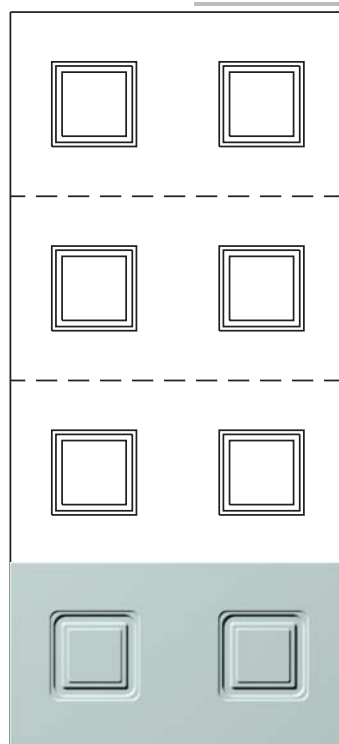
2004R



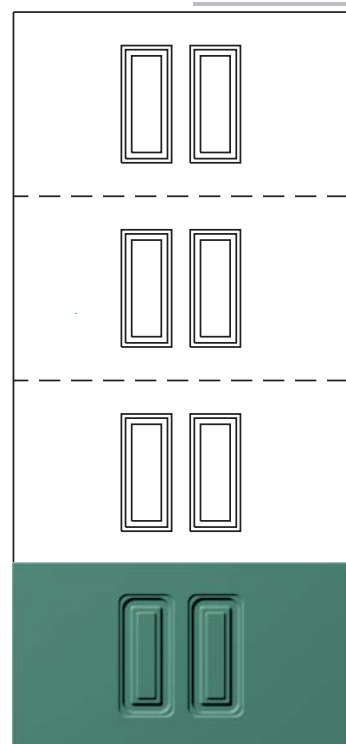
2008I



2008Q



2008R



## Pannelli in alluminio.



Mono Bugna Inciso  
con Retro Comune  
mm. 1000 x 2200 x 21

Mono Bugna Inciso  
con Retro Figurato  
mm. 1000 x 2200 x 21

Doppia Bugna Inciso  
mm. 1000 x 2200 x 27

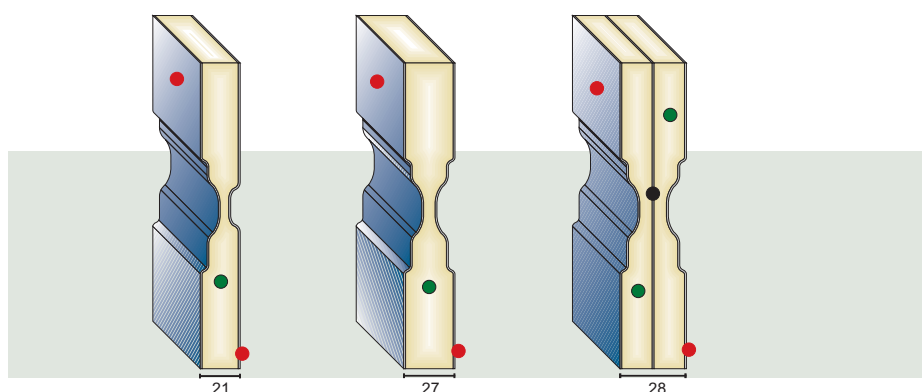
Blindato Doppia Bugna  
mm. 1000 x 2200 x 28

**Anima:** M.D.F. Pantografato Idrorepellente

**Faccia:** Ornamentale in alluminio mm.1,2 stampata e decorata.

Tutti gli articoli possono essere forniti a rilievo.  
Su richiesta formato 1100 x 2300 o 1250 x 2500 Mono e Doppia Bugna.

- Lamiera 12/10 bugnata verniciata
- M.D.F. idrorepellente pantografato
- Acciaio 10/10



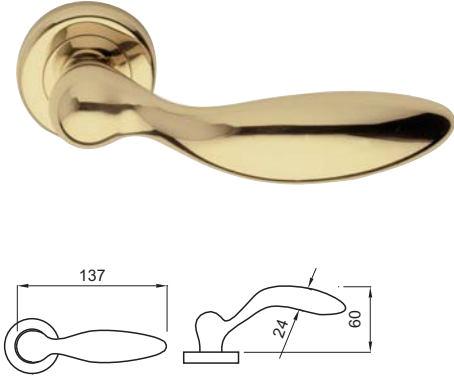
**.:europannelli**



**ACCESSORI**

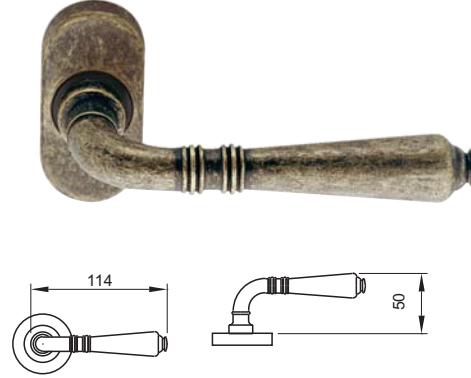
# MANIGLIE E POMELLI

## 226 MR



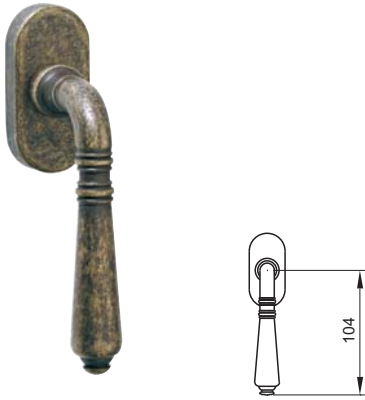
- 226MR006 LV - ottone lucido
- 226MR416 PVD ORO - ottone lucido garantito
- 226MR416 OC - ottone cromato
- 226MR416 OSC - ottone satinato cromato

## 40 MR



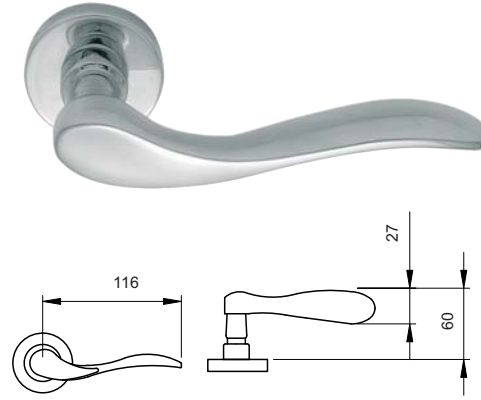
- 40MR 009AN - antichizzato

## 40 DK



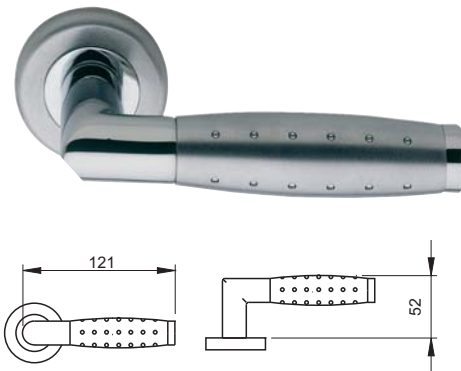
- 40DK 015 AN - antichizzato

## 79 MR



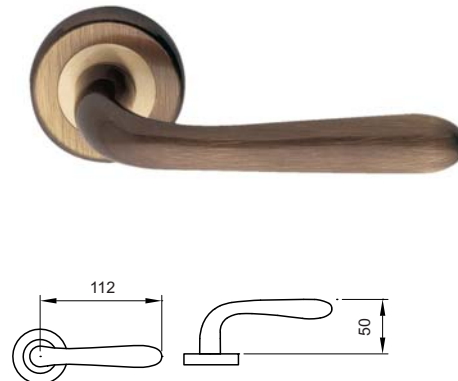
- 79MR416 LV - ottone lucido
- 79MR416 PVD ORO - ottone lucido garantito
- 79MR005 OSC - ottone satinato cromato
- 79MR416 OC - ottone cromato

## 251 MR



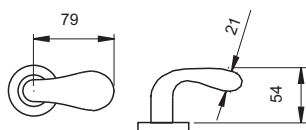
- 251MR006 LV/OS - ottone lucido/satinato
- 251MR006 OC/OSC - ottone cromato/satinato

## 183 MR



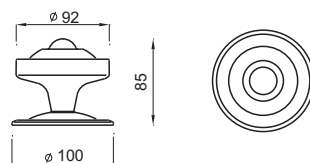
- 183MR006 LV - ottone lucido
- 183MR416 PVD ORO - ottone lucido garantito
- 183MR006 BG - bronzo graffiato
- 183MR004 OC - ottone cromato
- 183MR004 OSC - ottone satinato cromato

### 382 MR



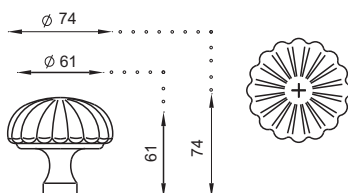
- 382MR416 LV - ottone lucido
- 382MR416 PVD ORO - ottone lucido garantito
- 382MR009 OSC - ottone satinato cromato
- 382MR006 BG - bronzo graffiato
- 382MR006 OC - ottone cromato

### 349 PO



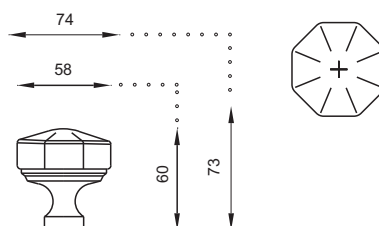
- 349P0349 BG - bronzo graffiato

### H57PF



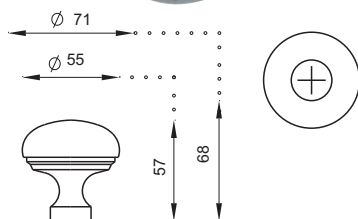
- H57PF73R BG - bronzo graffiato
- H57PF73R AN - antichizzato

### H60PF



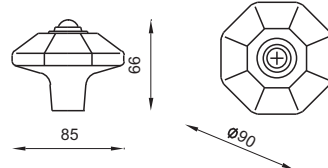
- H60PF73R BG - bronzo graffiato
- H60PF73R AN - antichizzato

### H56PF



- H56PF002 PVD ORO - ottone lucido garantito
- H56PF002 PVD INOX - ottone cromo-satinato garantito
- H56PF50 BG - bronzo graffiato
- H56P073R AN - antichizzato

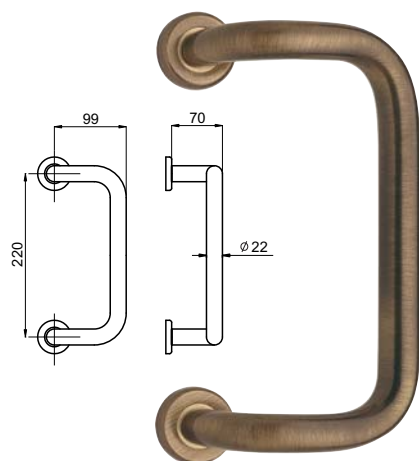
### N61PO



- N61PO60R PVD ORO - ottone lucido garantito
- N61PO73R BG - bronzo graffiato
- N61PO73R AN - antichizzato

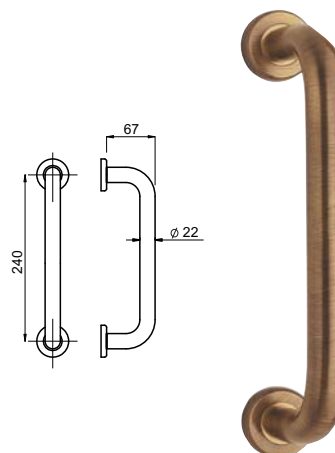
# MANIGLIONI E BATTENTI

## 110MSR



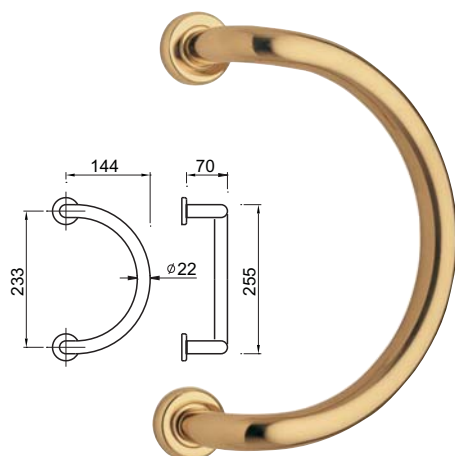
- 110MSR46 LV - ottone lucido
- 110MSR46 PVD ORO - ottone lucido garantito
- 110MSR46 BG - bronzo graffiato

## 112MDR



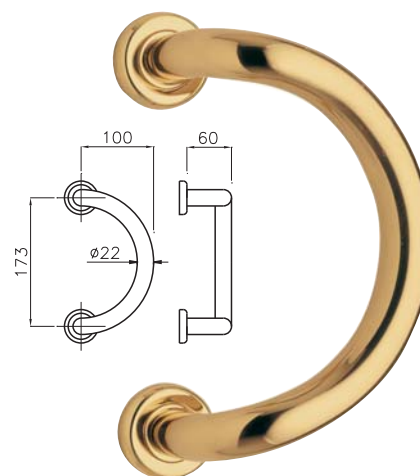
- 112MDR46 LV - ottone lucido
- 112MDR46 PVD ORO - ottone lucido garantito
- 112MDR46 BG - bronzo graffiato
- 112MDR46 OSC - ottone satinato cromato

## 111MSR



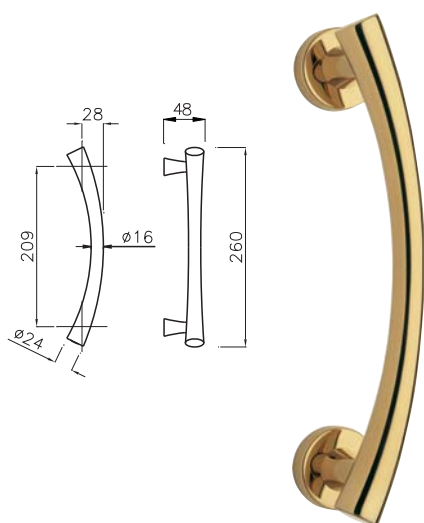
- 111MSR46 LV - ottone lucido
- 111MSR46 PVD ORO - ottone lucido garantito
- 111MSR46 BG - bronzo graffiato
- 111MSR46 OC - ottone cromato
- 111MSR46 OSC - ottone satinato cromato

## 318MSR



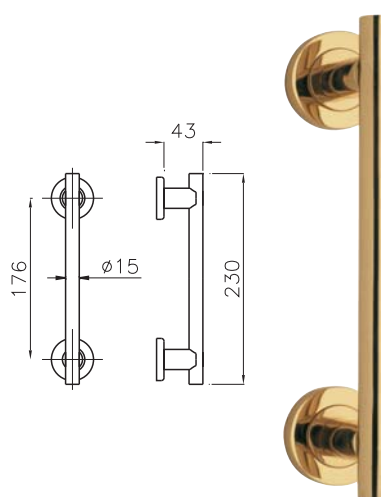
- 318MSR46 PVD ORO - ottone lucido garantito

## 185MS



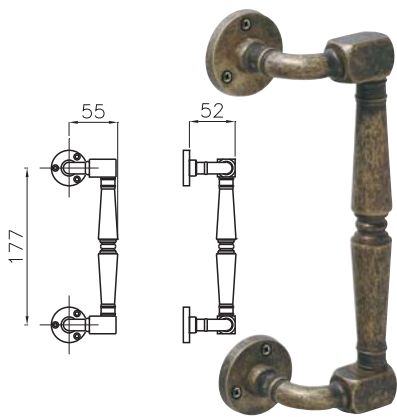
- 185MS002 LV - ottone lucido
- 185MS002 PVD ORO - ottone lucido garantito
- 185MS002 BG - bronzo graffiato
- 185MS002 PVD INOX - ottone cromo-satinato garantito

## 184MD



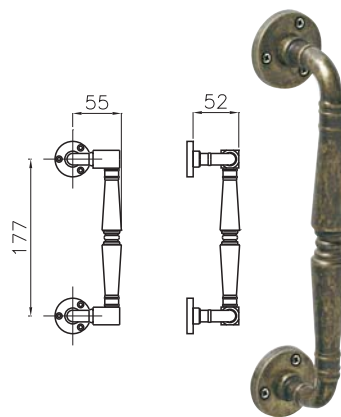
- > 184MD005LV - ottone lucido
- > 184MD005OC - ottone cromato
- > 184MD005OSC - ottone satinato cromato

### 40 MSR



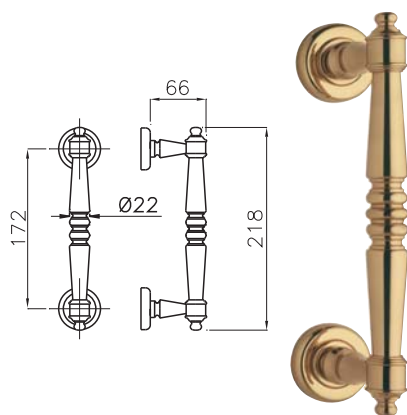
40MSR40 AN - antichizzato

### 40 MDR



40MDR40 AN - antichizzato

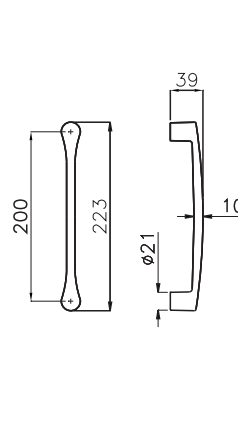
### 81MDR



81MDR46 LV - ottone lucido

81MDR46 BG - bronzo graffiato

### 200MD

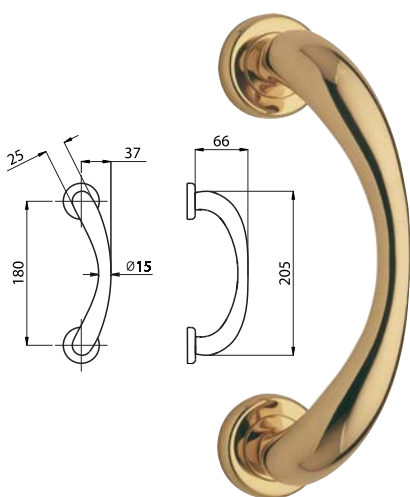


200MD LV - ottone lucido

200MD BG - bronzo graffiato

200MD OSC - ottone satinato cromato

### 319MS



319MS002 PVD ORO - ottone lucido garantito

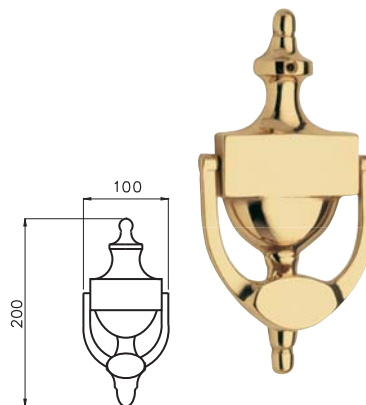
319MS006 AN - antichizzato

319MS006 BG - bronzo graffiato

319MS006 OC - ottone cromato

319MS006 OSC - ottone satinato cromato

### 9BA



9BA020 LV - ottone lucido

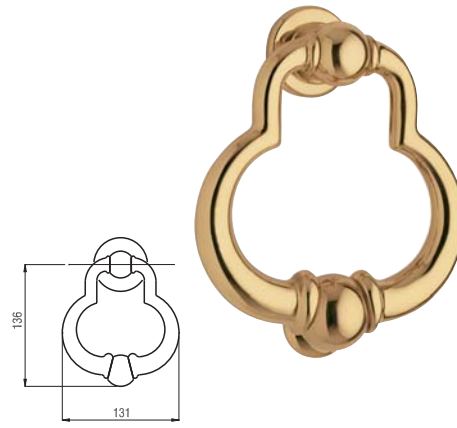
9BA020 BG - bronzo graffiato

6BA



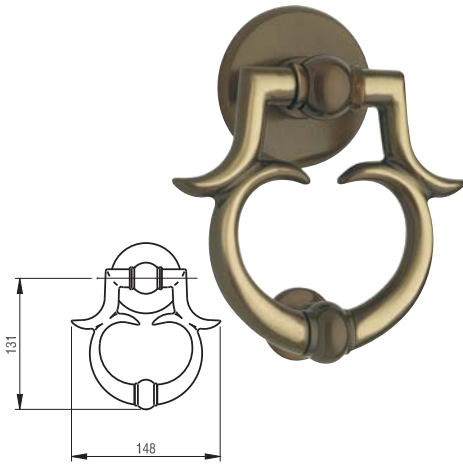
- 6BA60R LV - ottone lucido
- 6BA002 PVD ORO - ottone lucido garantito
- 6BA73R AN - antichizzato
- 6BA60R BG - bronzo graffiato
- 6BA60R OC - ottone cromato
- 6BA002 PVD INOX - ottone cromo-satinato garantito
- 6BA60R OSC - ottone satinato cromato

13 BA



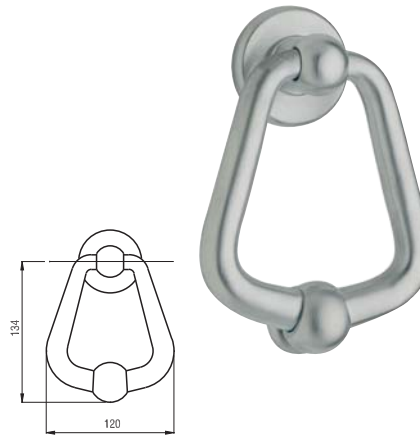
- 13BA73R LV - ottone lucido
- 13BA002 PVD ORO - ottone lucido garantito
- 13BA73R BG - bronzo graffiato

10 BA



- 10BAR80 LV - ottone lucido
- 10BAR80 AN - antichizzato
- 10BAR80 BG - bronzo graffiato

7 BA



- 7BA60R LV - ottone lucido
- 7BA002 PVD ORO - ottone lucido garantito
- 7BA73R AN - antichizzato
- 7BA60R BG - bronzo graffiato
- 7BA60R OC - ottone cromato
- 7BA60R OSC - ottone satinato cromato

14 BA



- 14BA LV - ottone lucido
- 14BA AN - antichizzato
- 14BA BG - bronzo graffiato

3 BY



9 BY



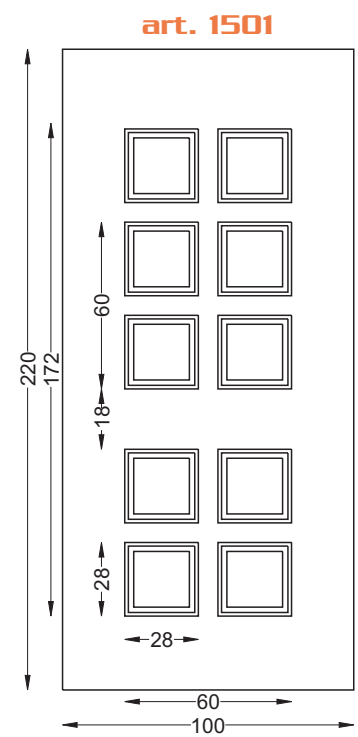
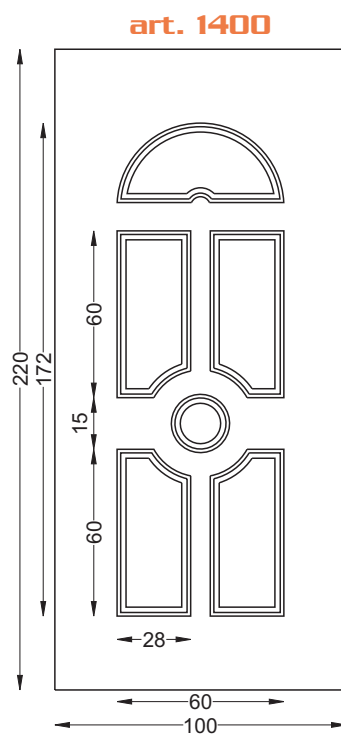
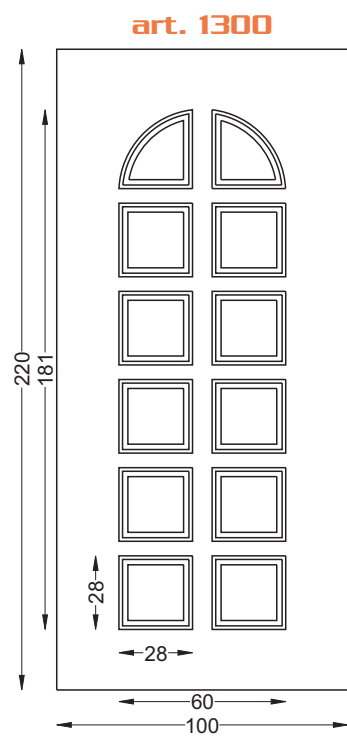
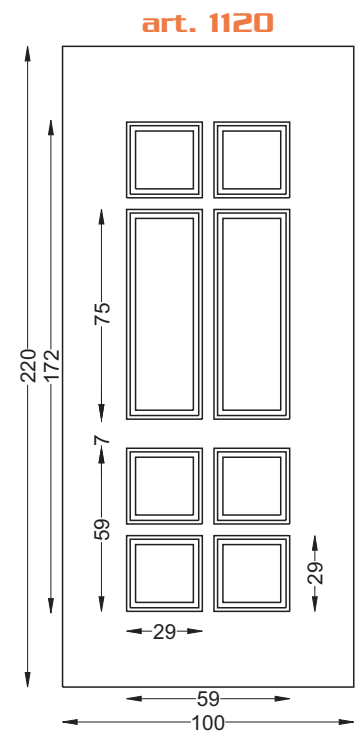
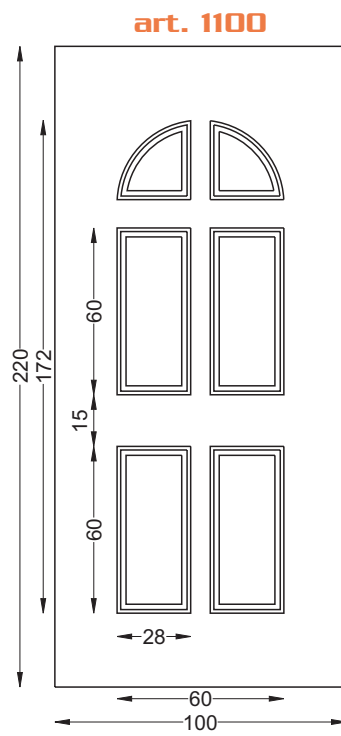
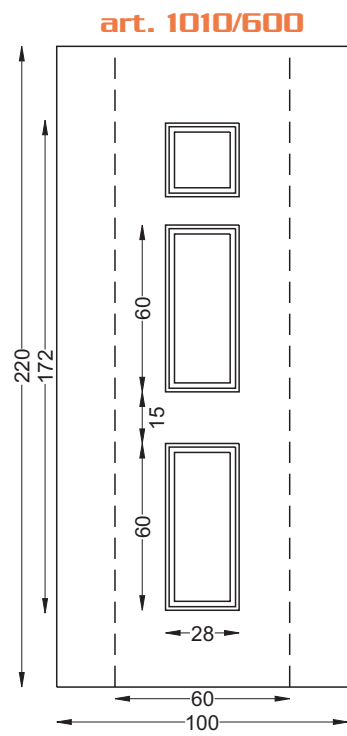
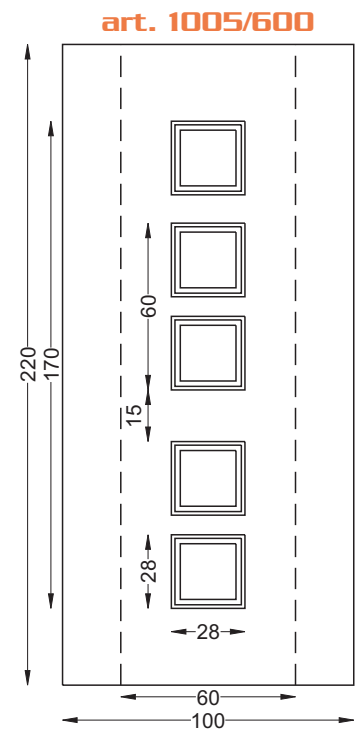
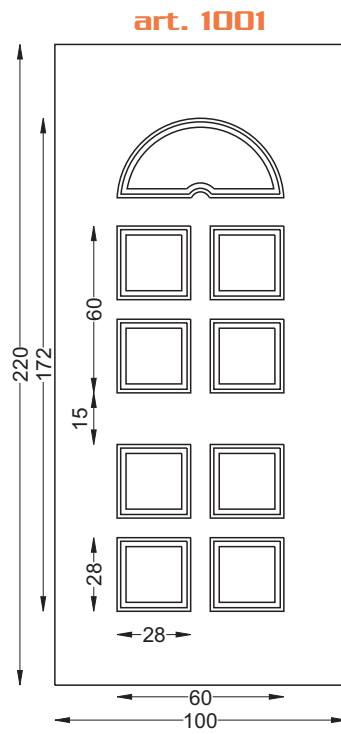
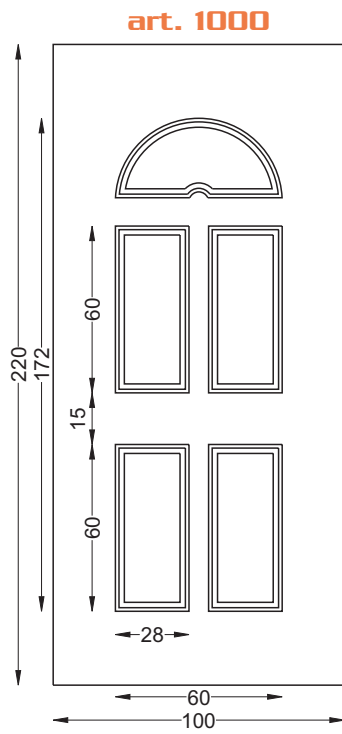
- PVD ORO - ottone lucido garantito
- AN - antichizzato
- BG - bronzo graffiato
- OC - ottone cromato
- PVD INOX - ottone cromo-satinato garantito
- OSC - ottone satinato cromato

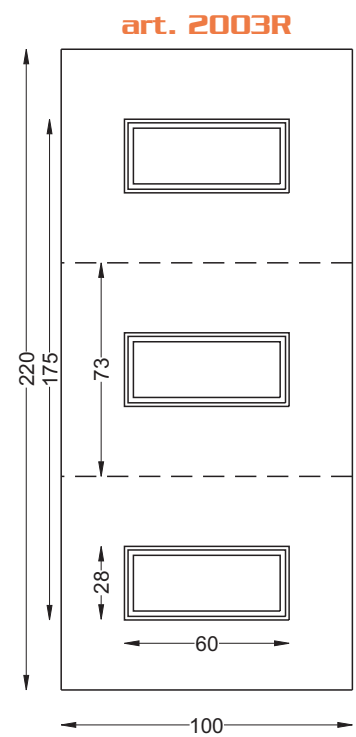
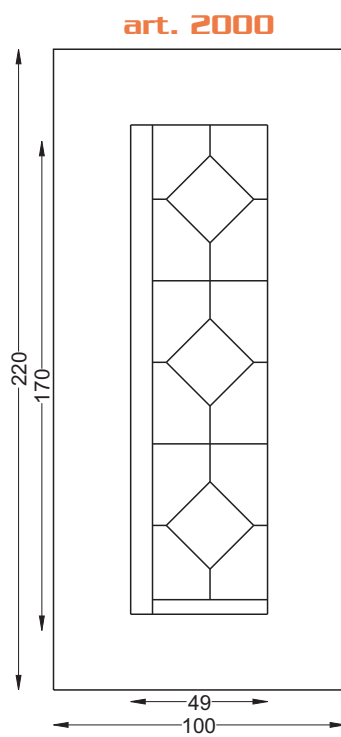
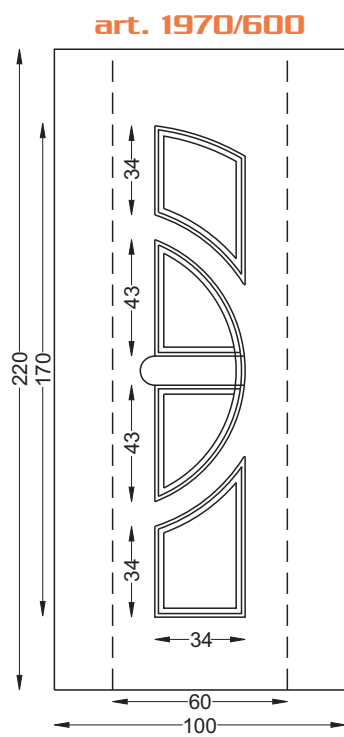
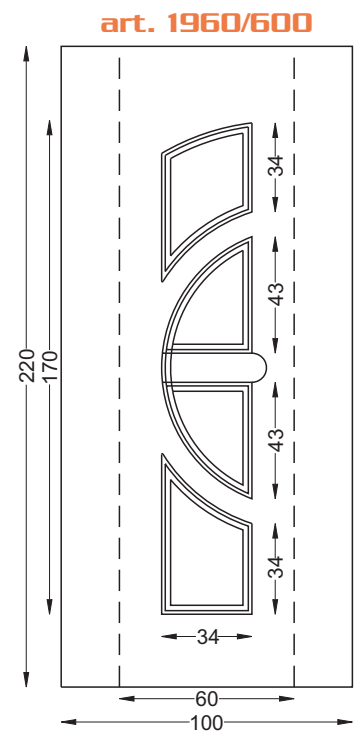
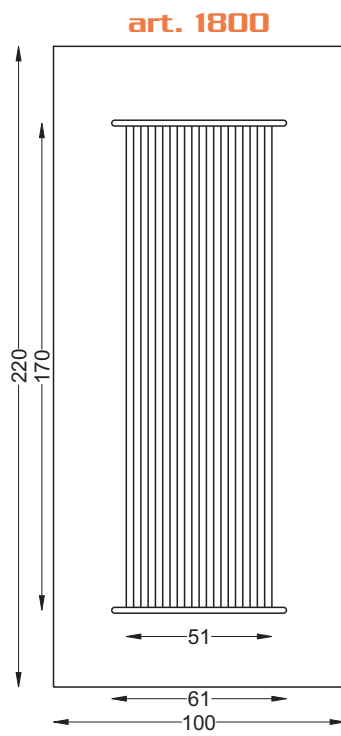
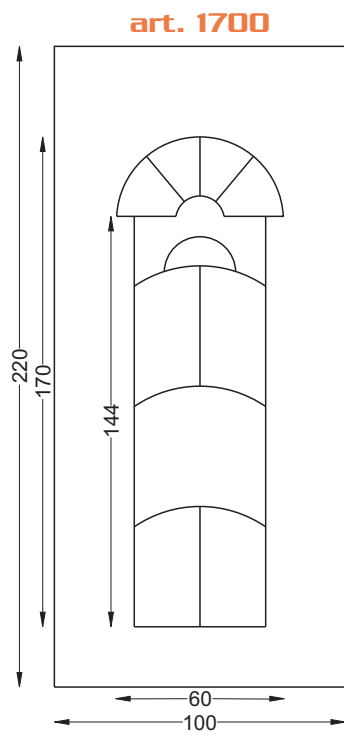
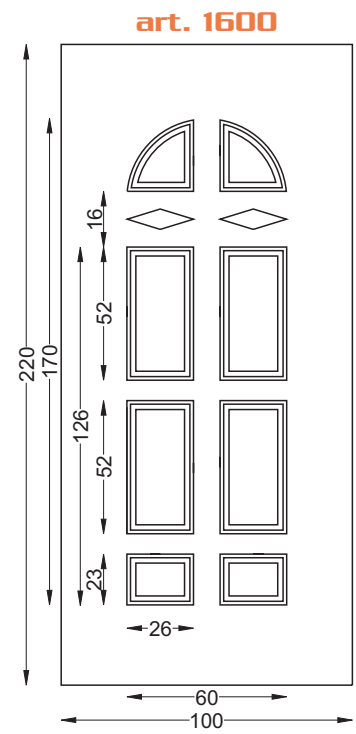
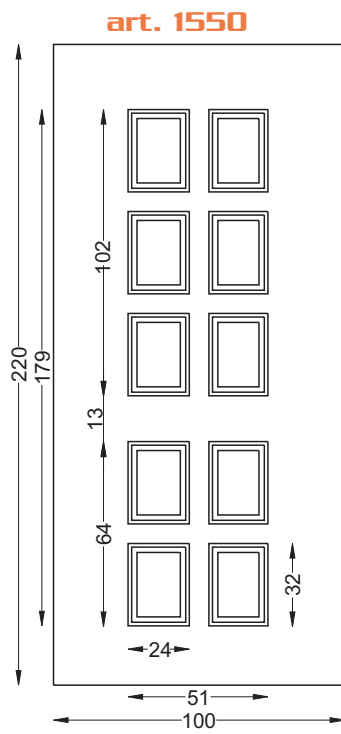
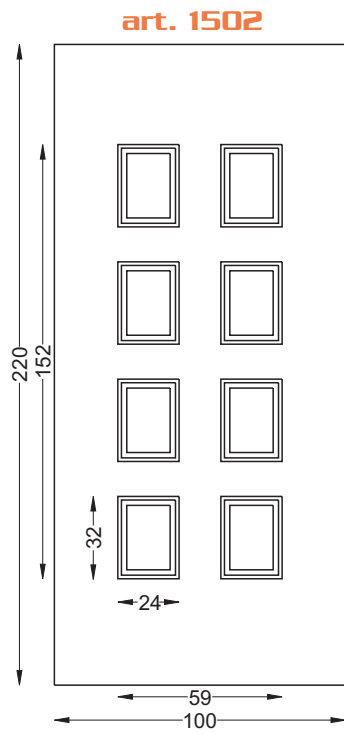


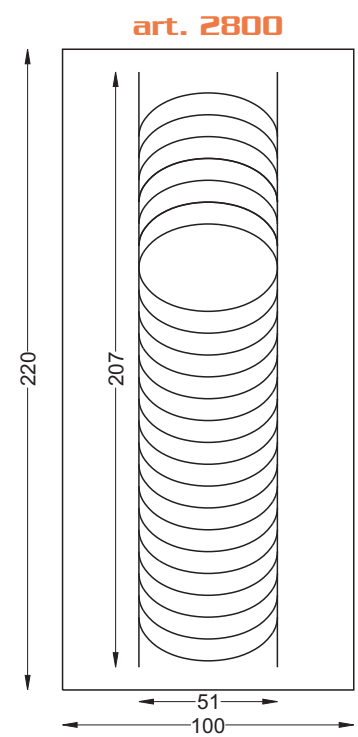
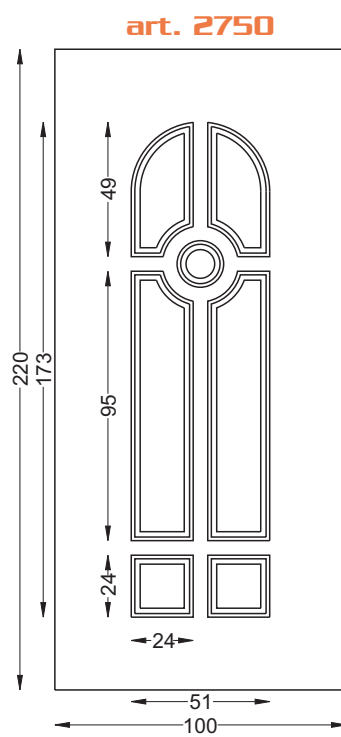
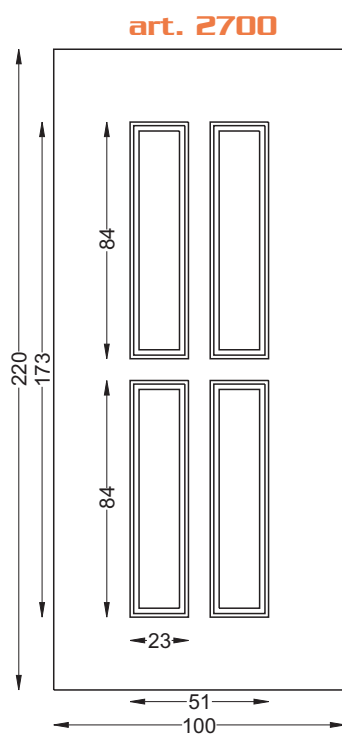
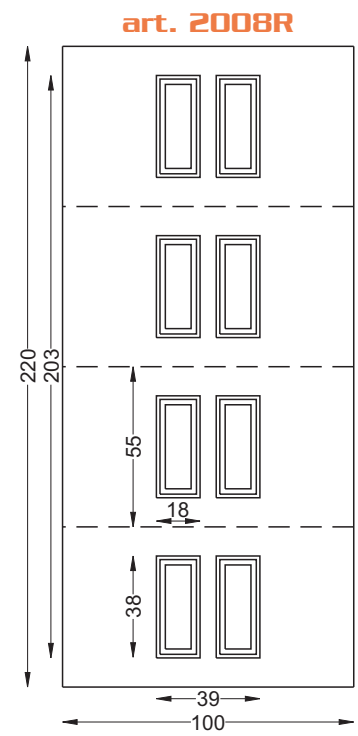
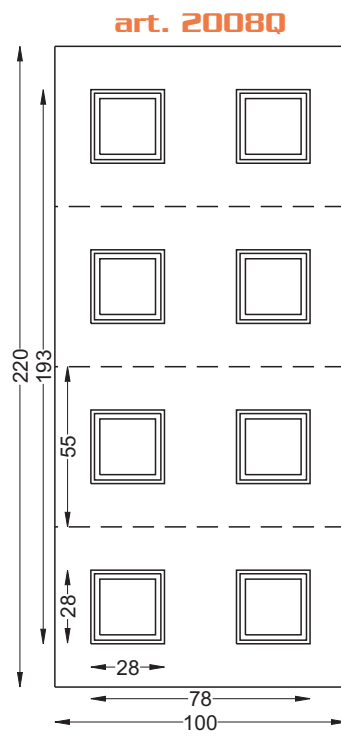
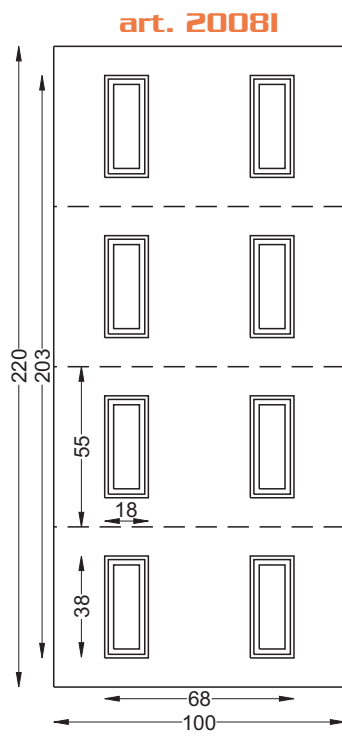
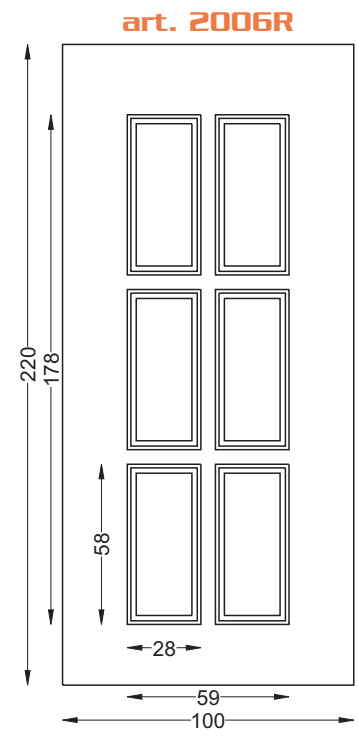
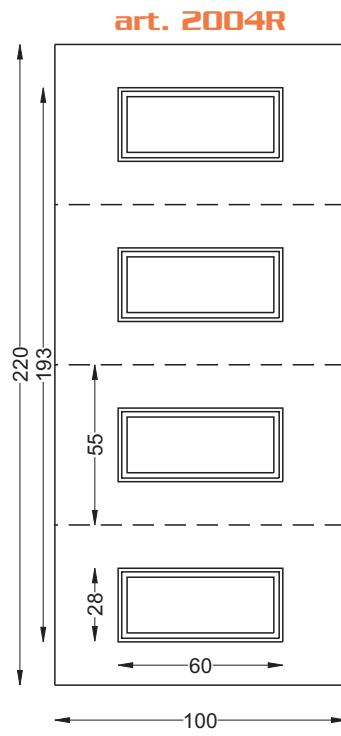
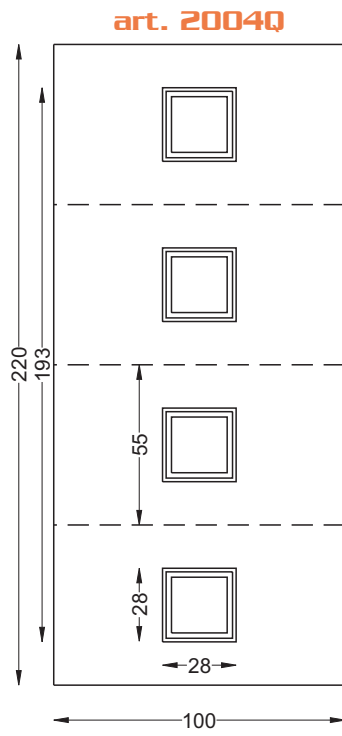
**.:europannelli**

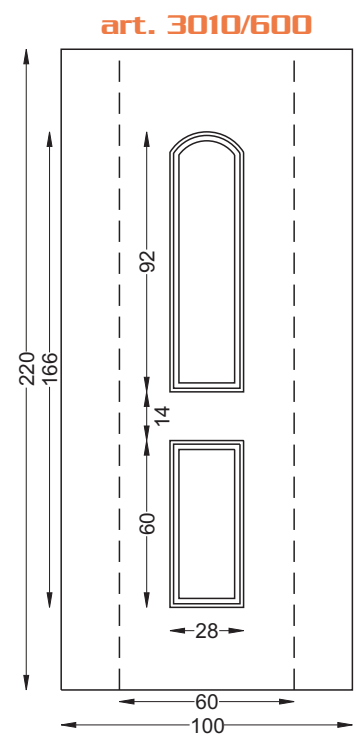
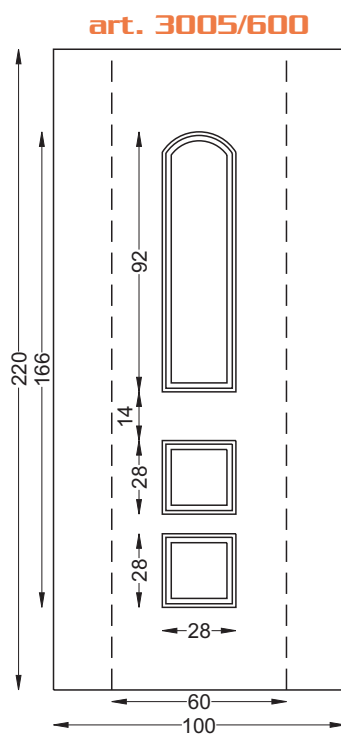
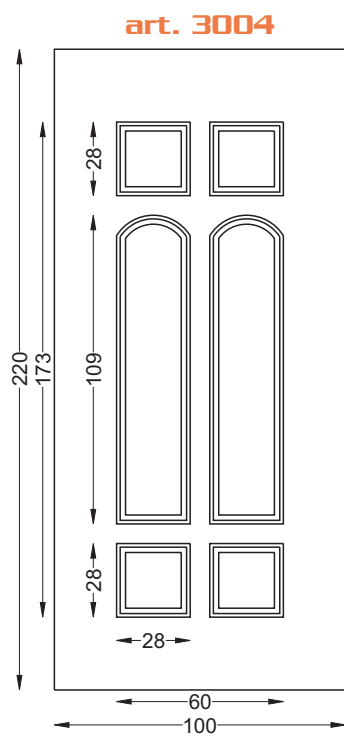
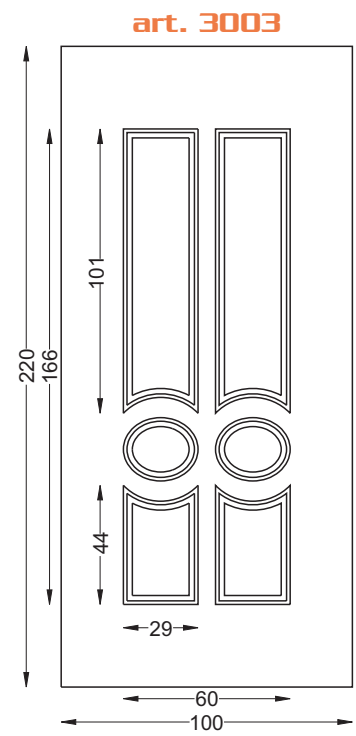
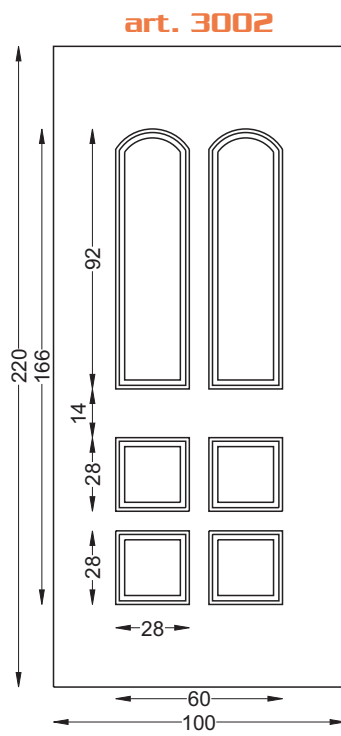
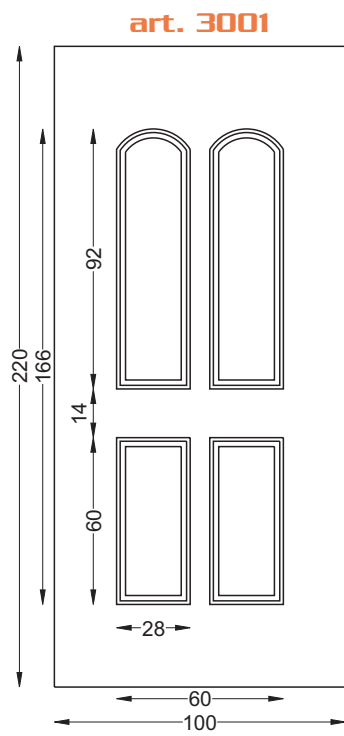
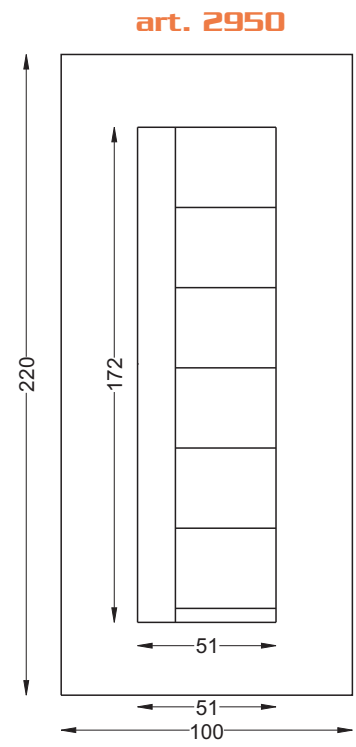
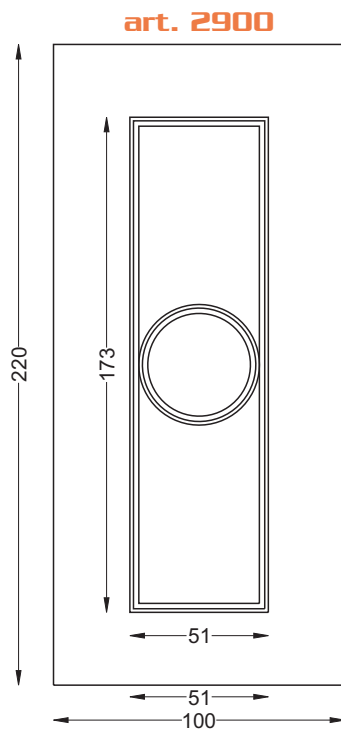
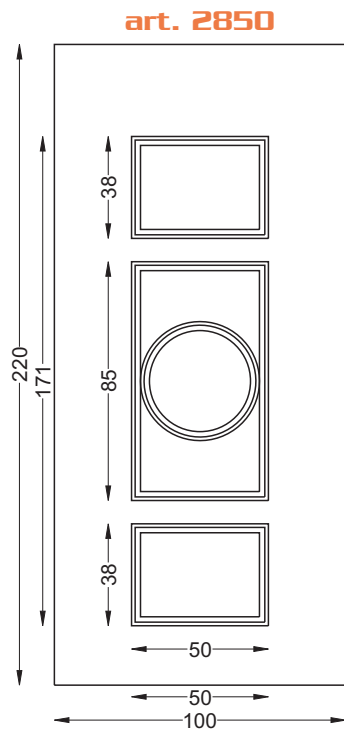


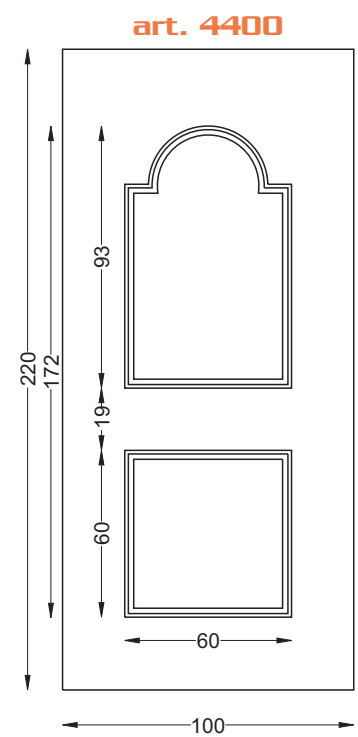
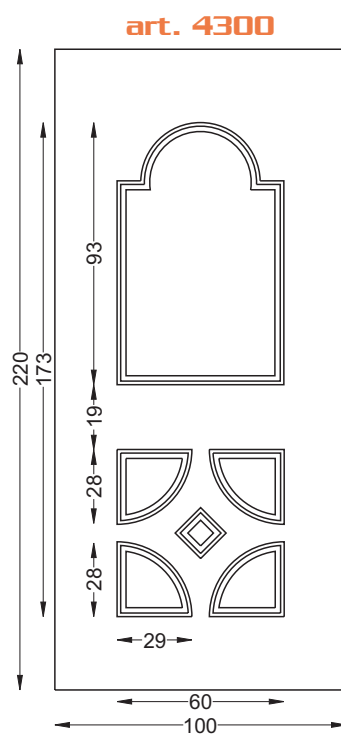
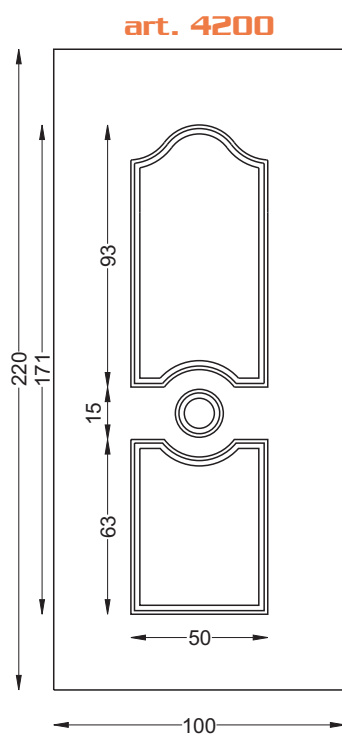
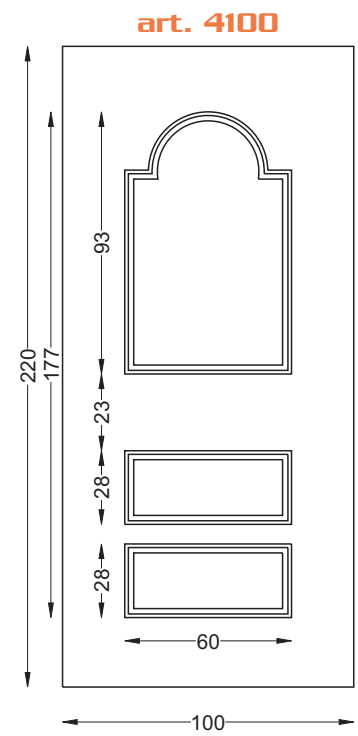
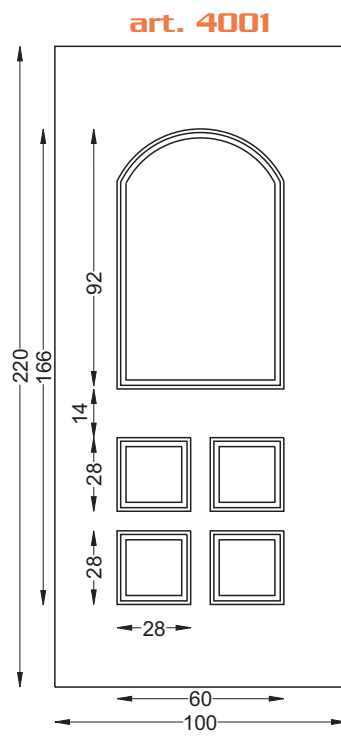
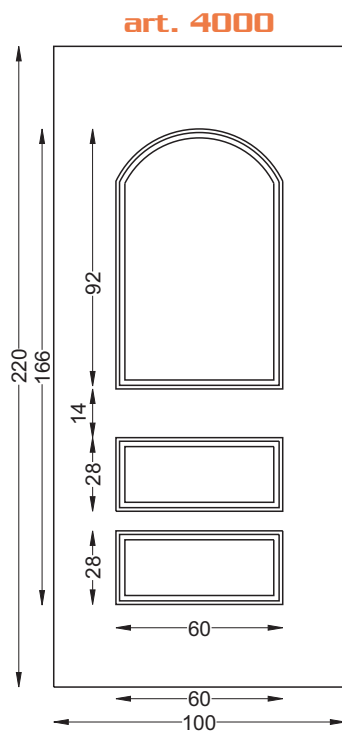
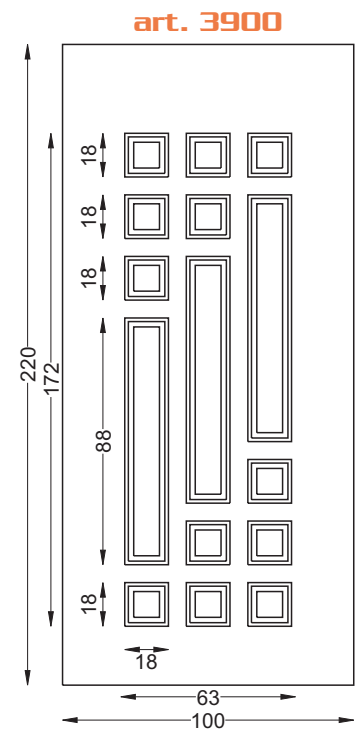
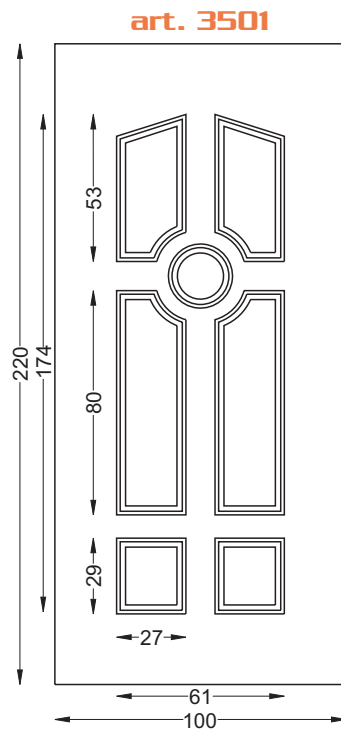
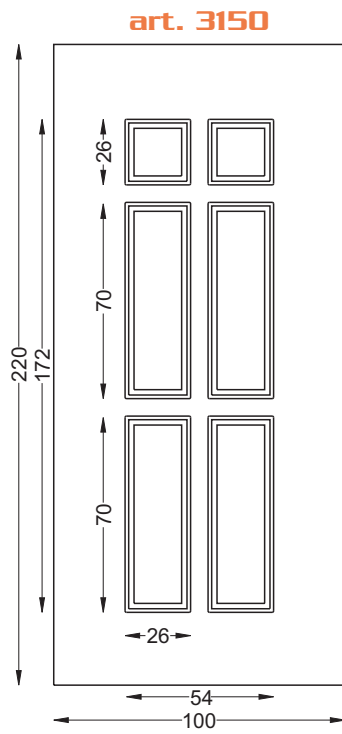
**SPECIFICHE TECNICHE**

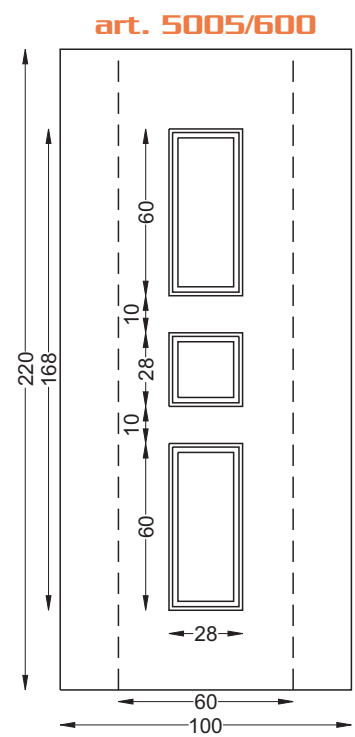
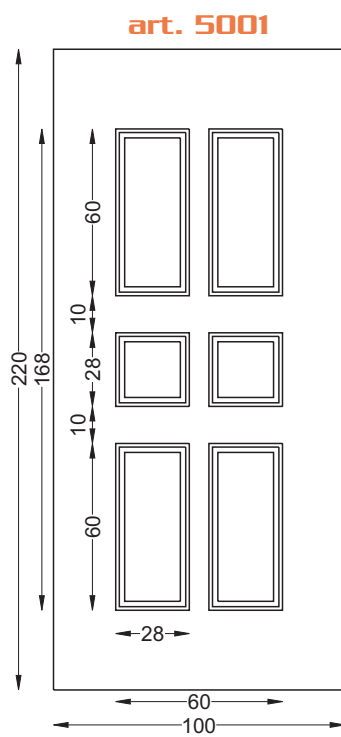
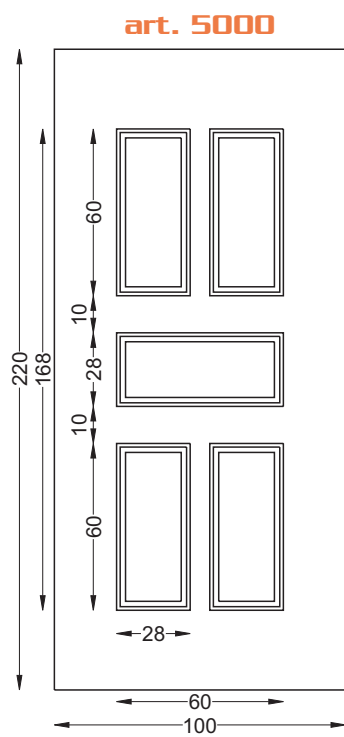
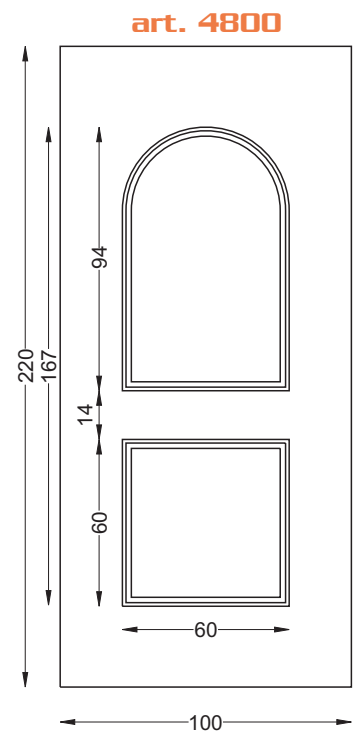
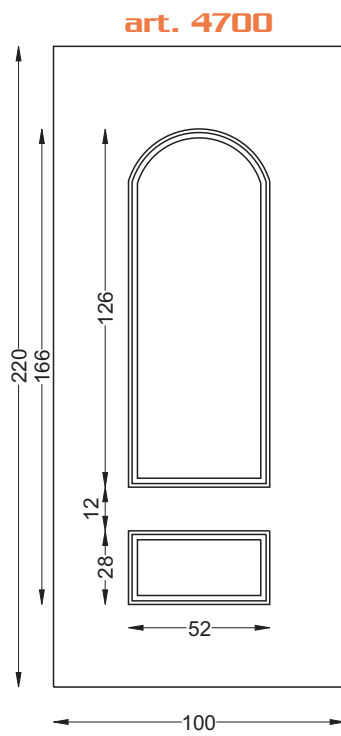
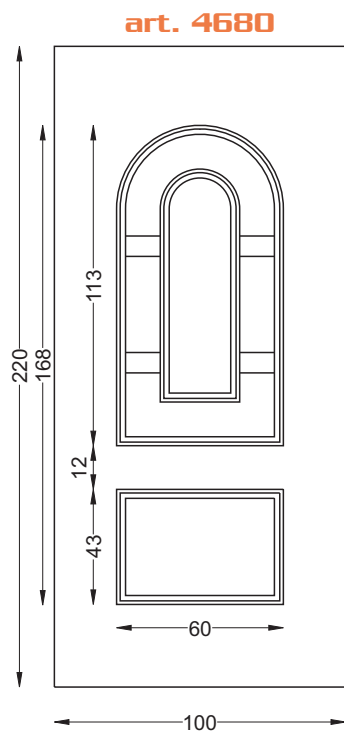
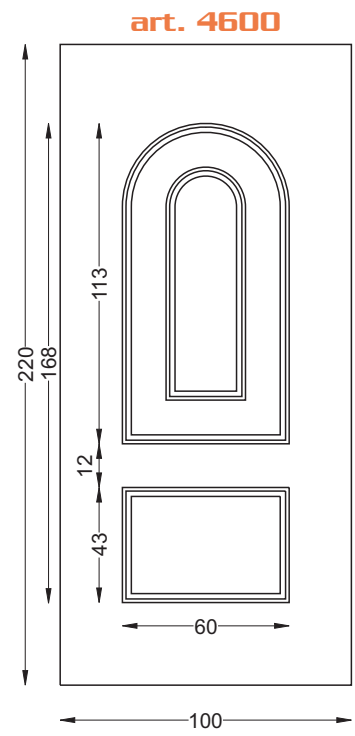
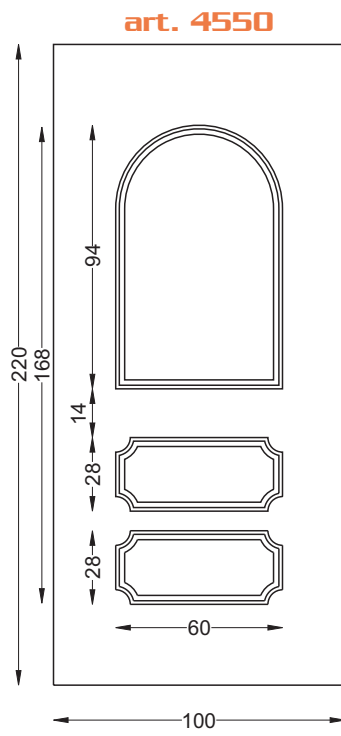
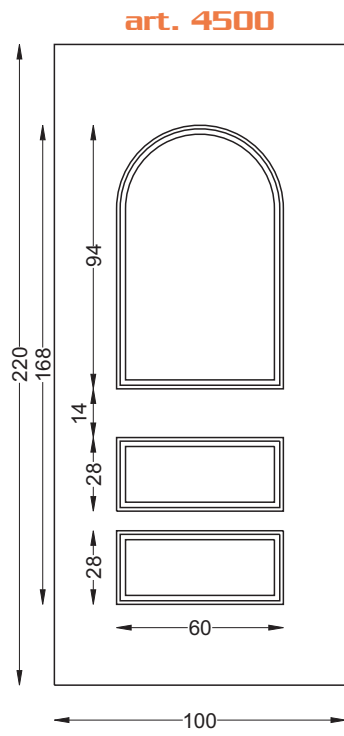


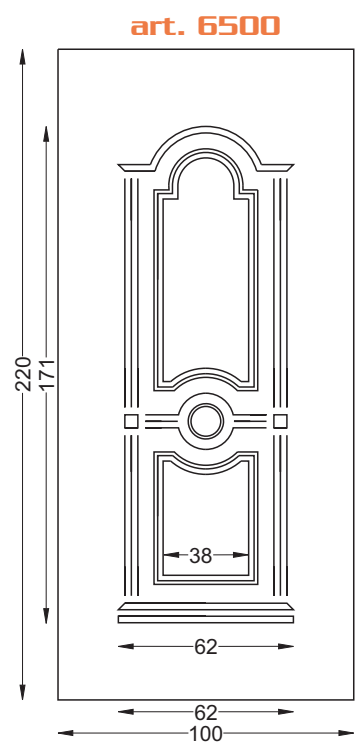
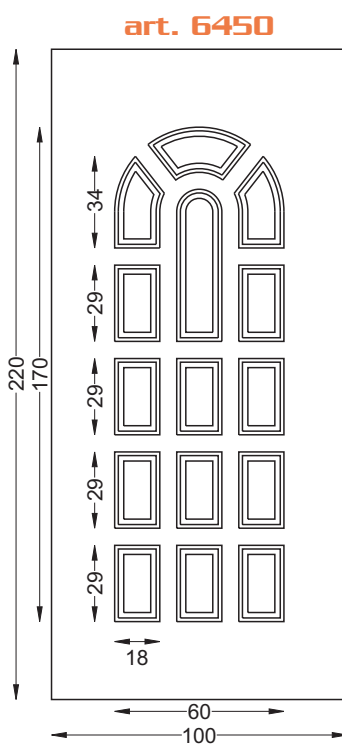
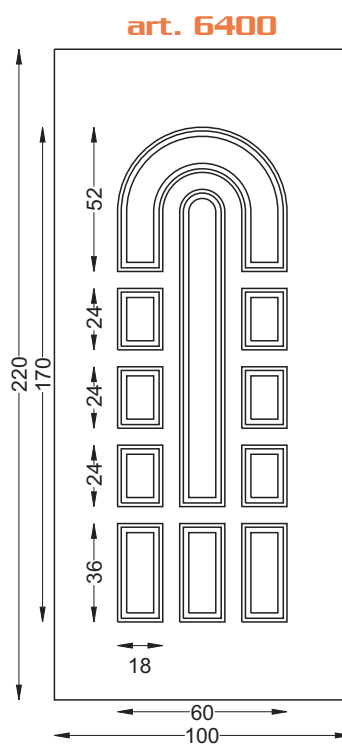
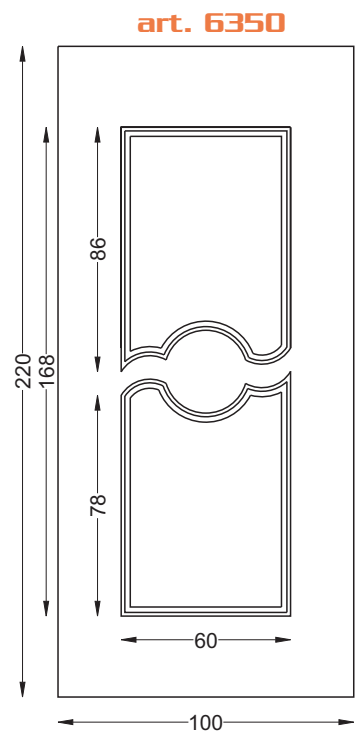
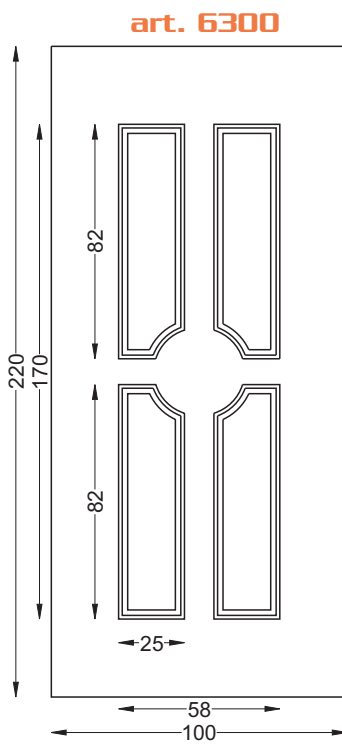
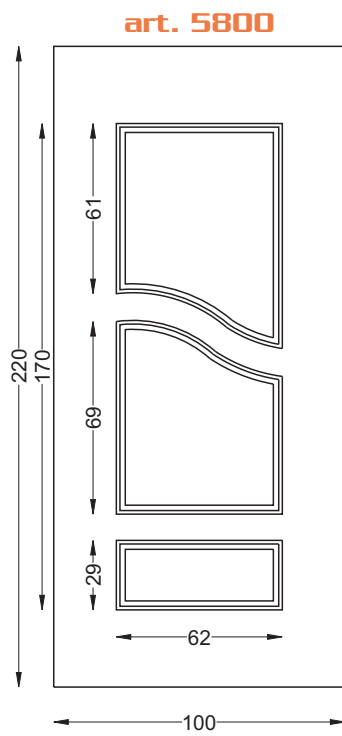
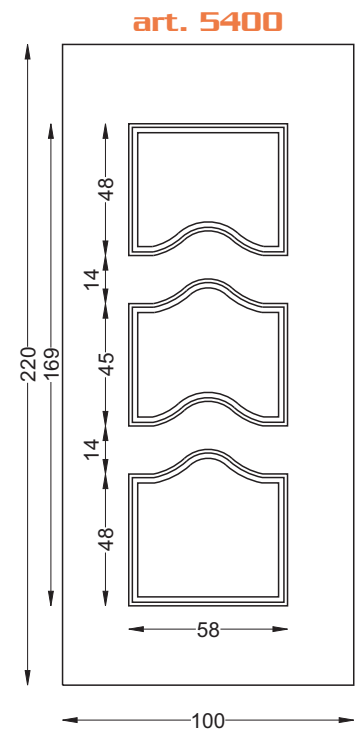
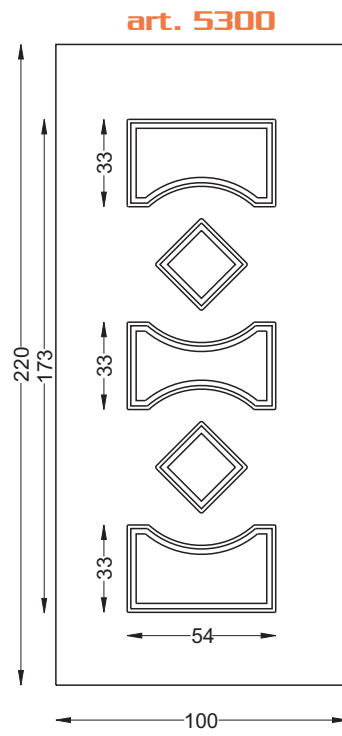
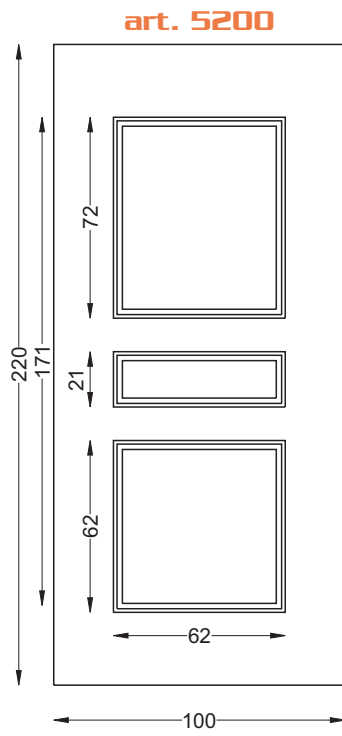




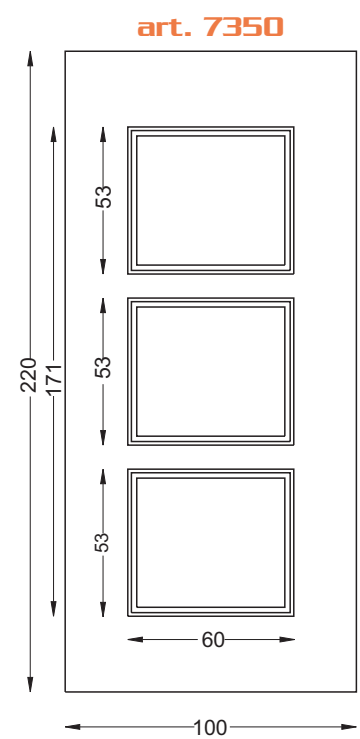
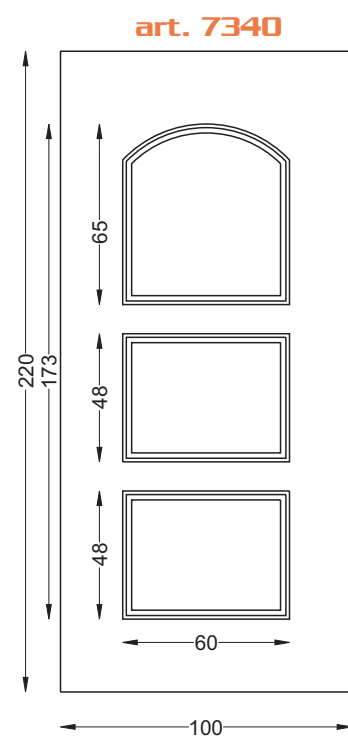
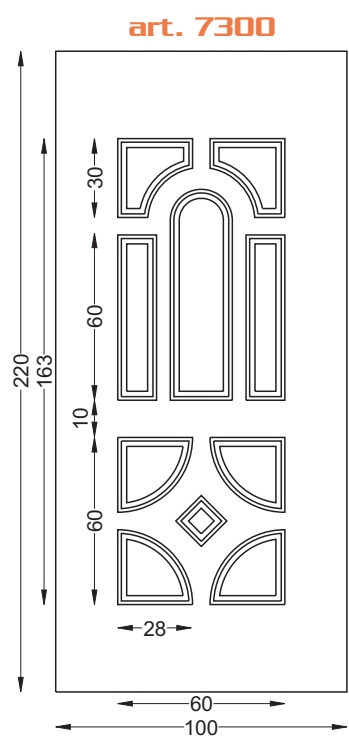
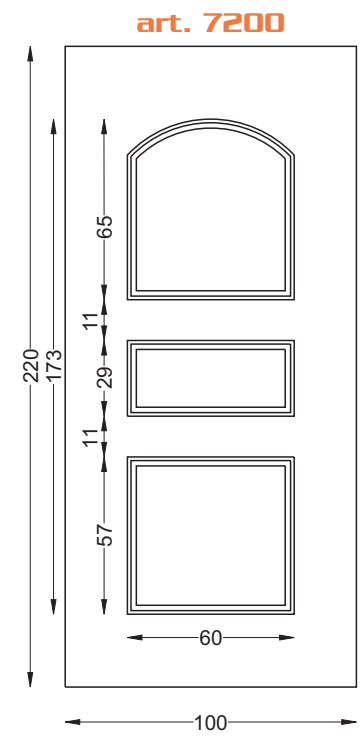
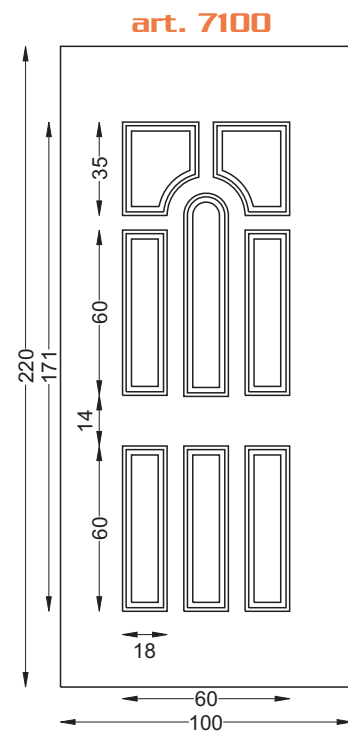
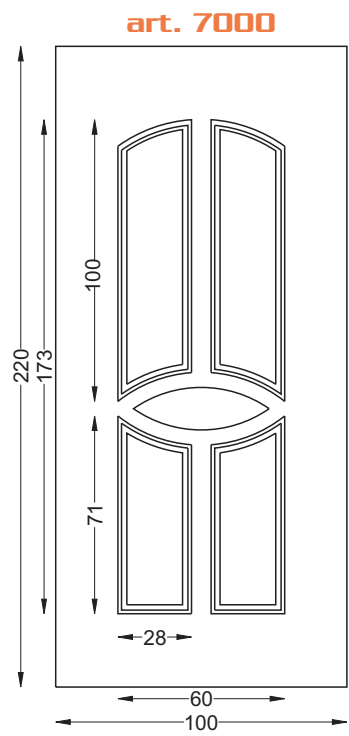
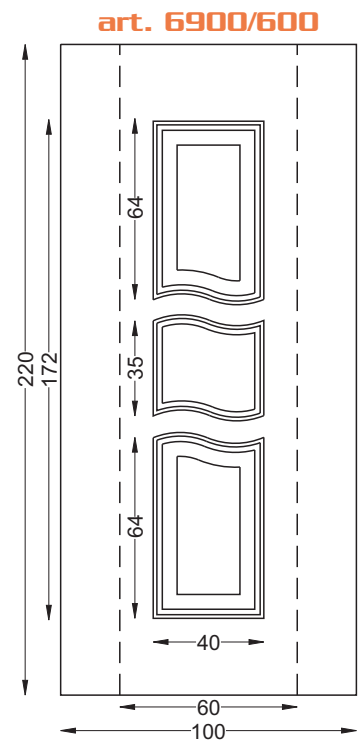
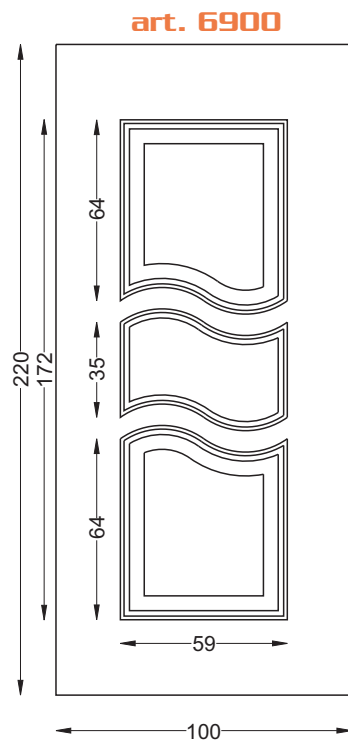
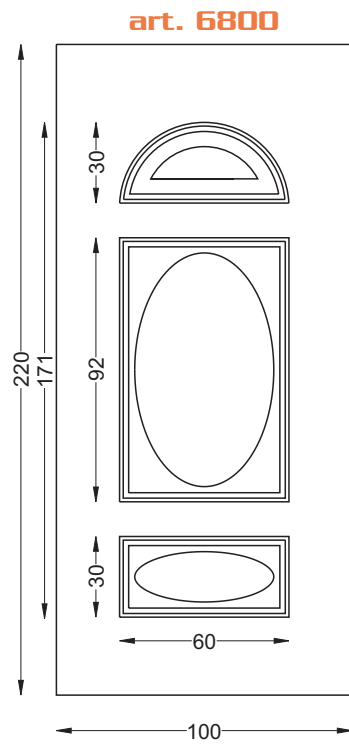




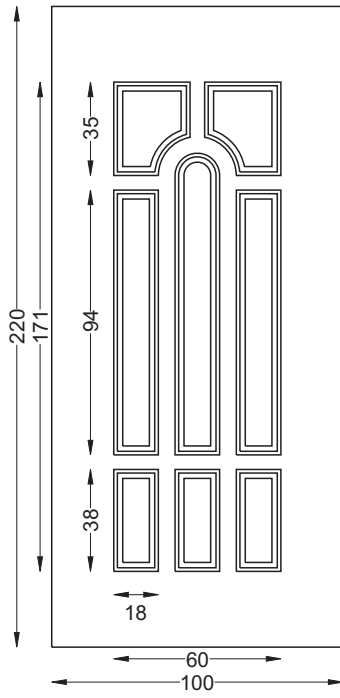




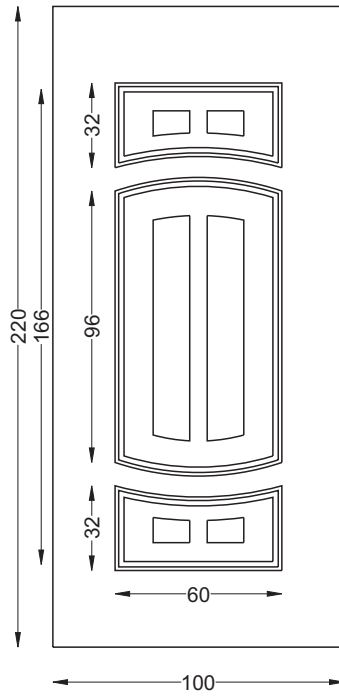




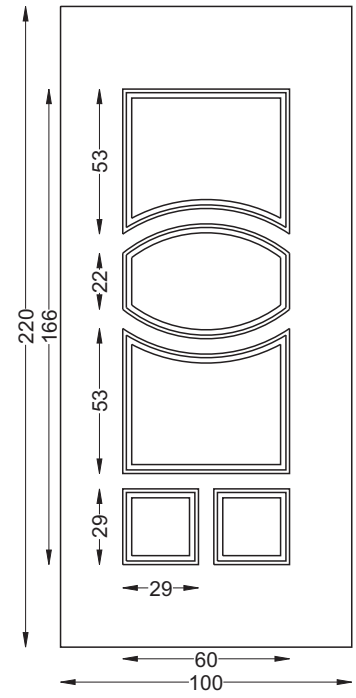
art. 7400



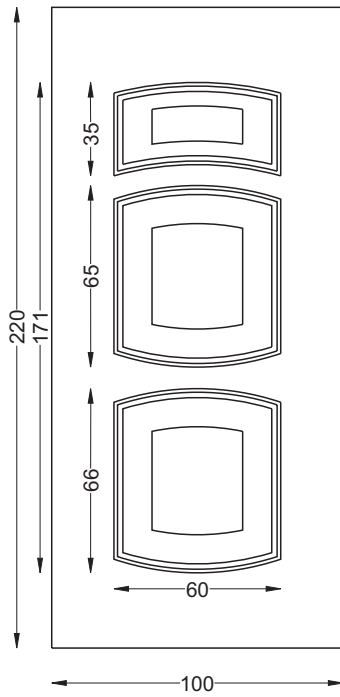
art. 7500



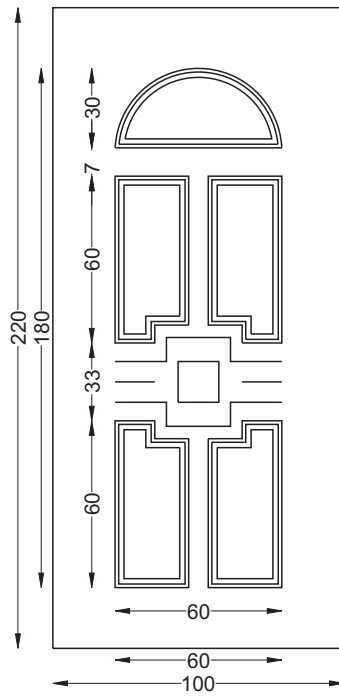
art. 7560



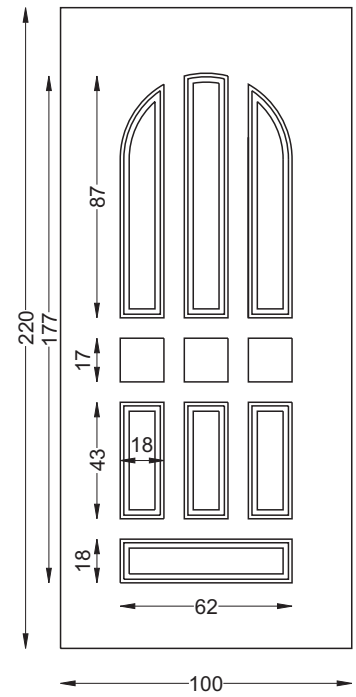
art. 7600



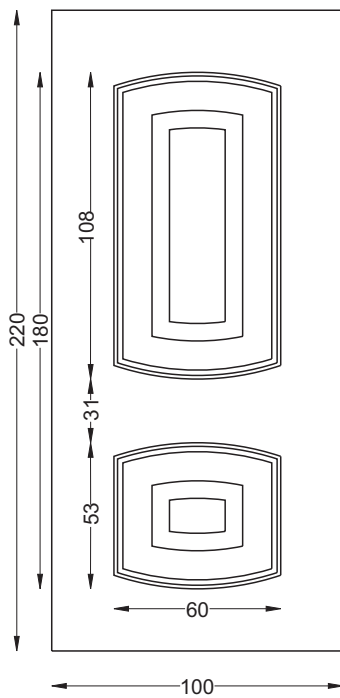
art. 7700



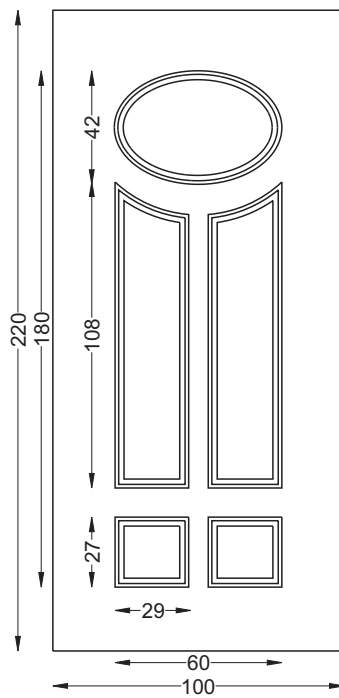
art. 7740



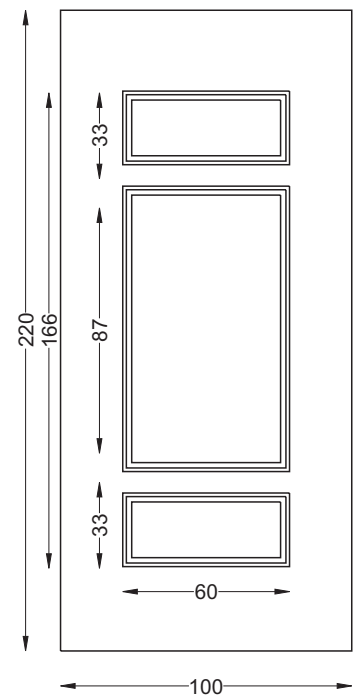
art. 7750

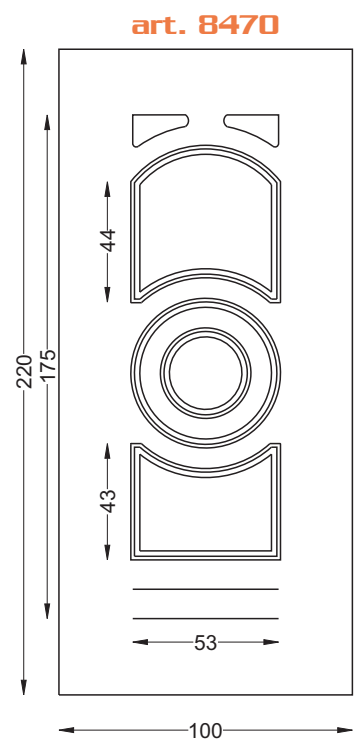
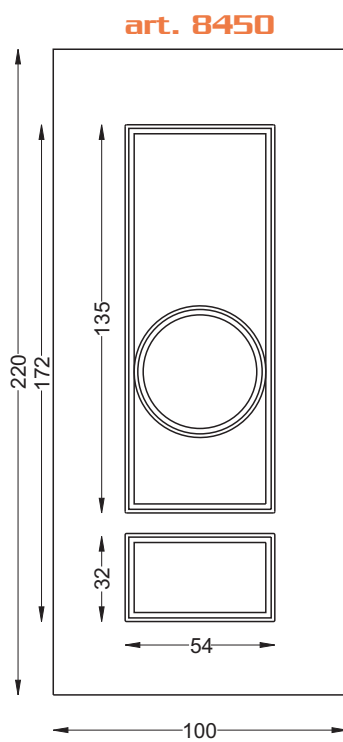
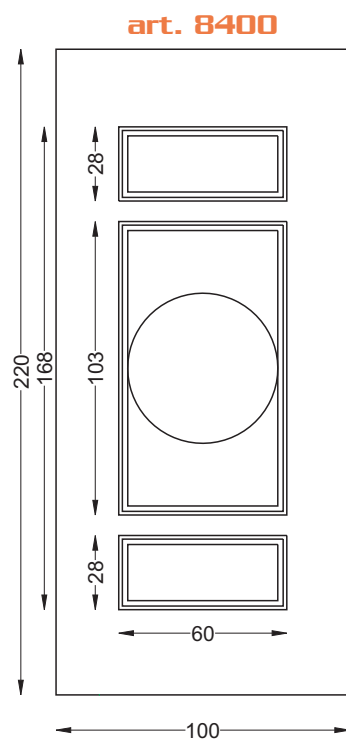
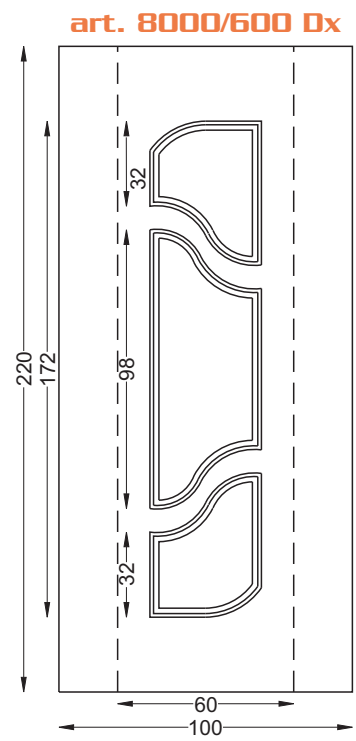
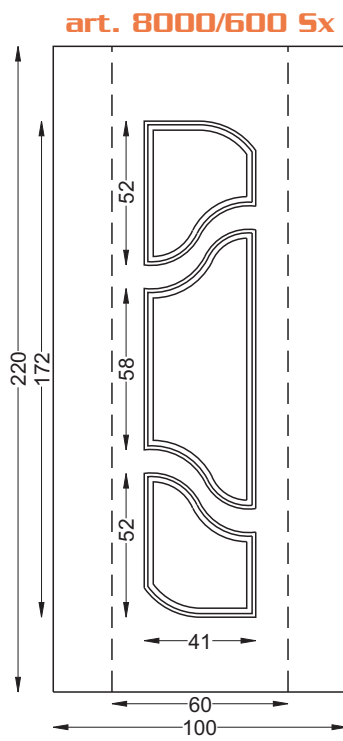
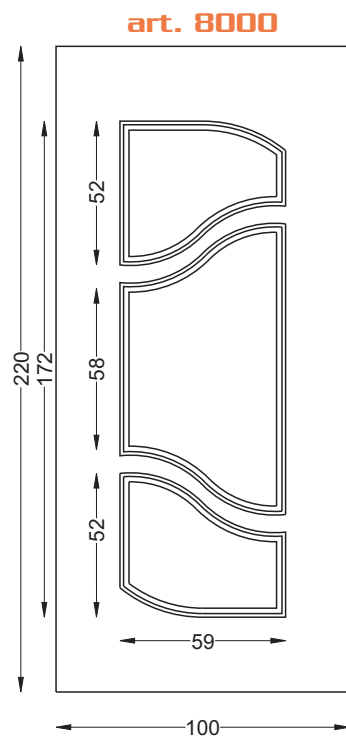
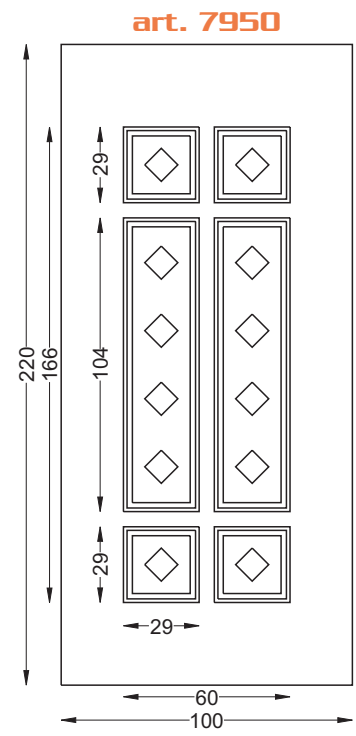
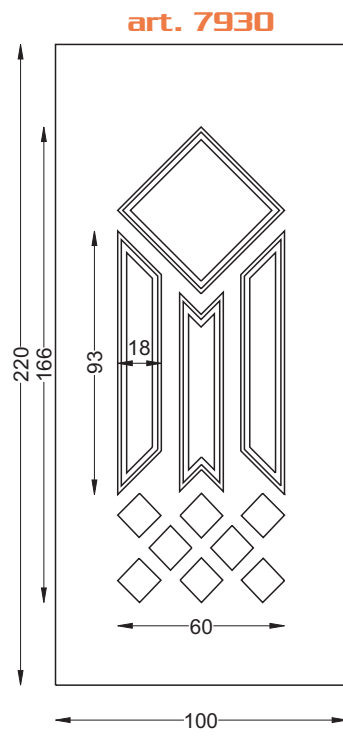
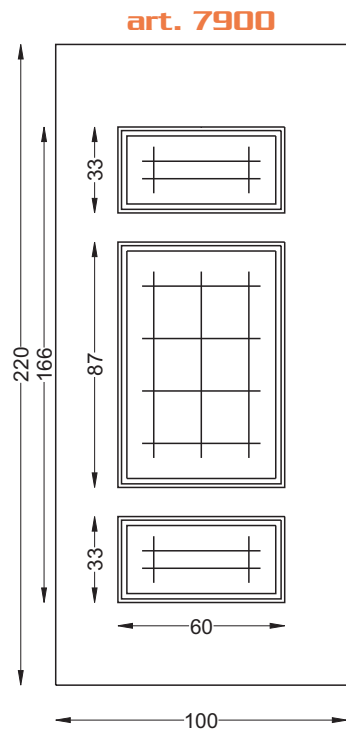


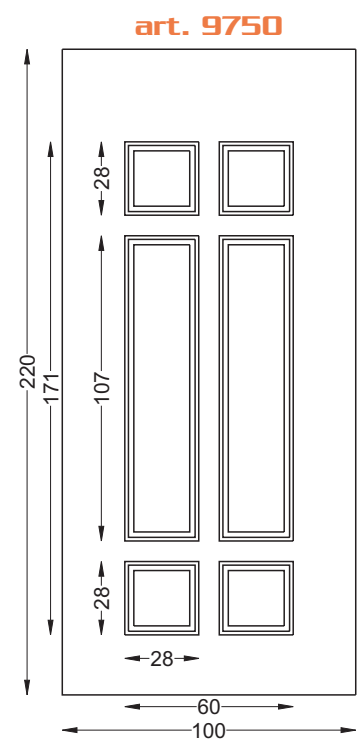
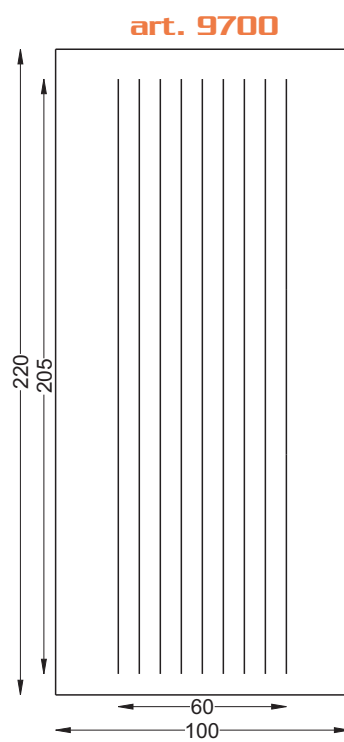
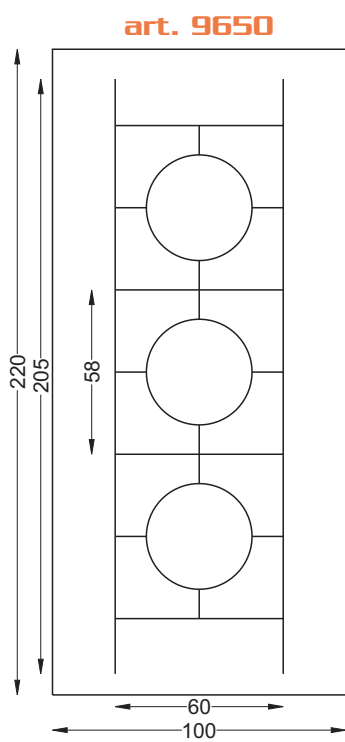
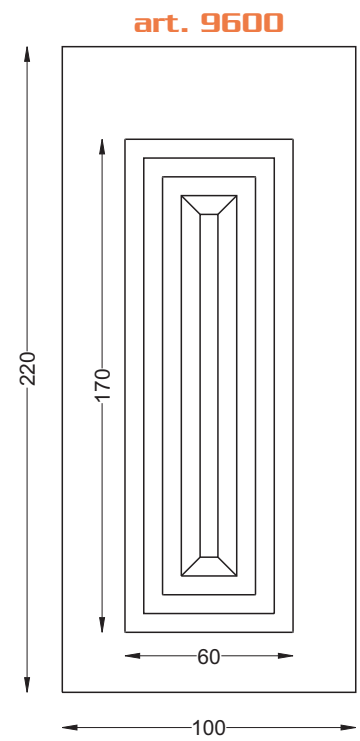
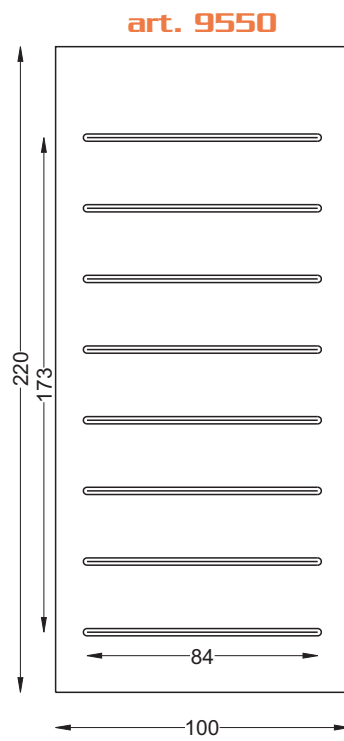
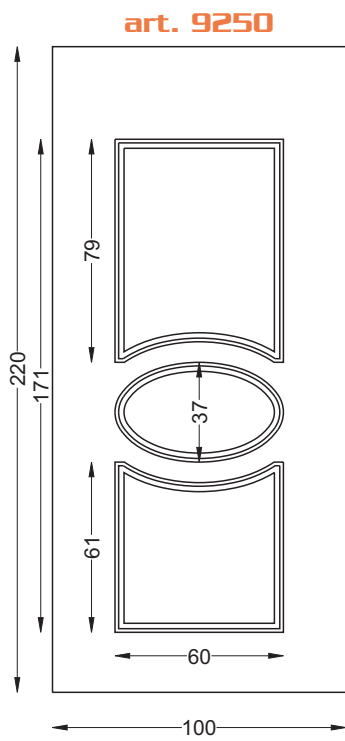
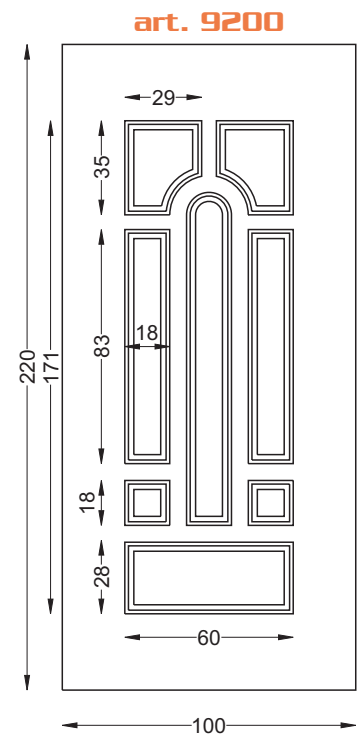
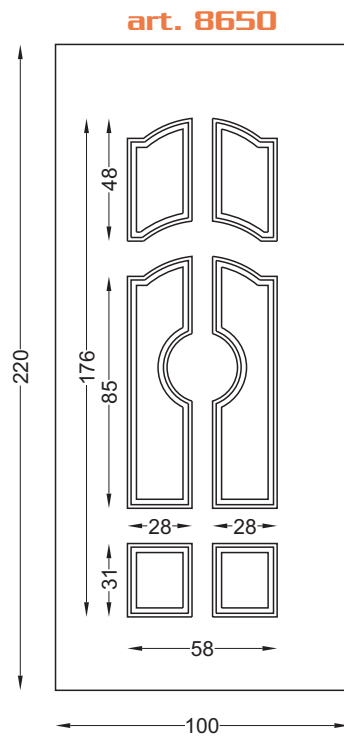
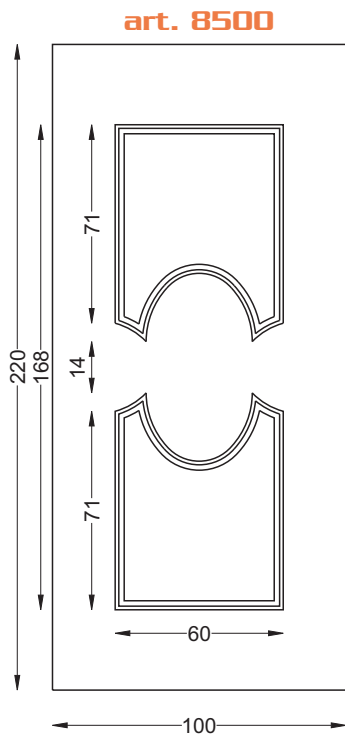
art. 7780

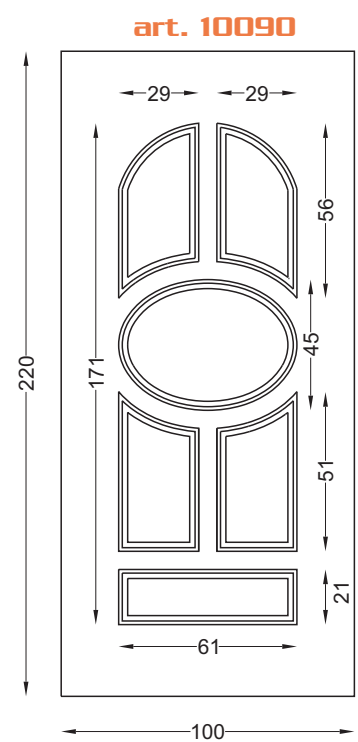
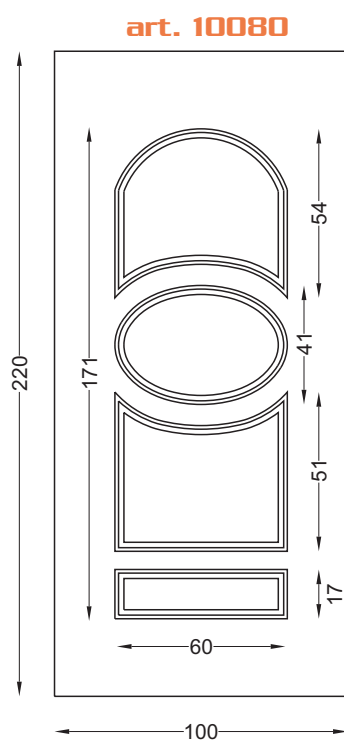
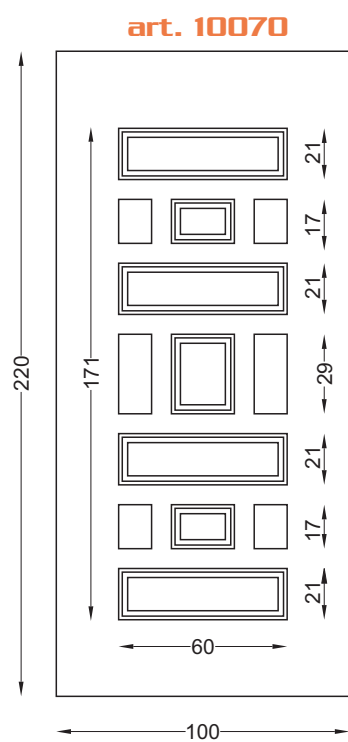
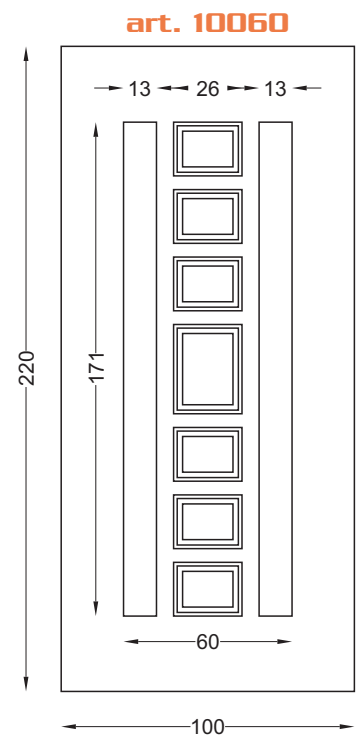
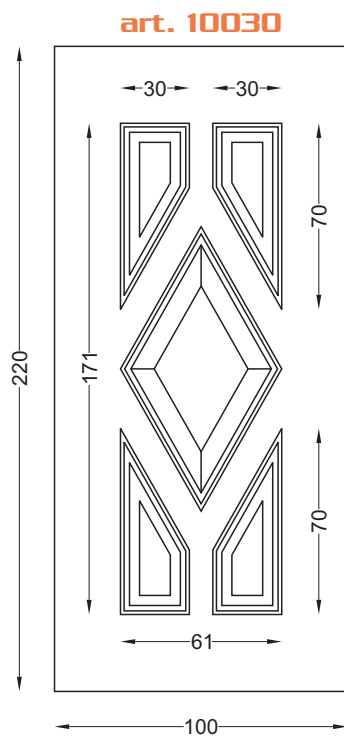
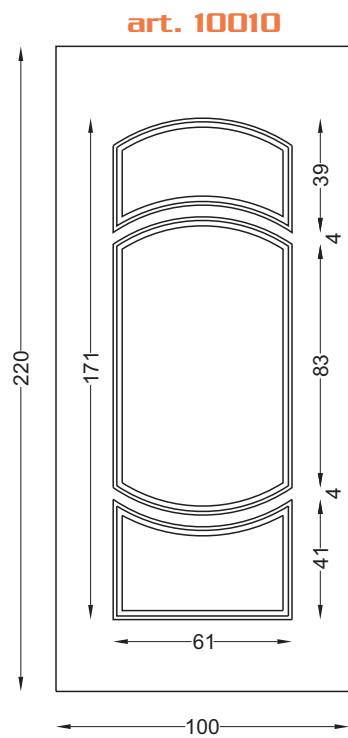
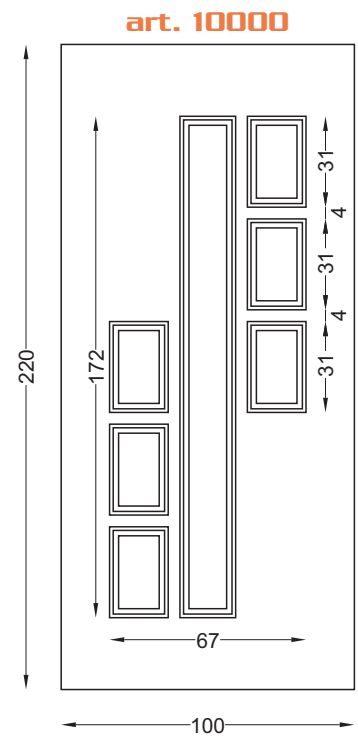
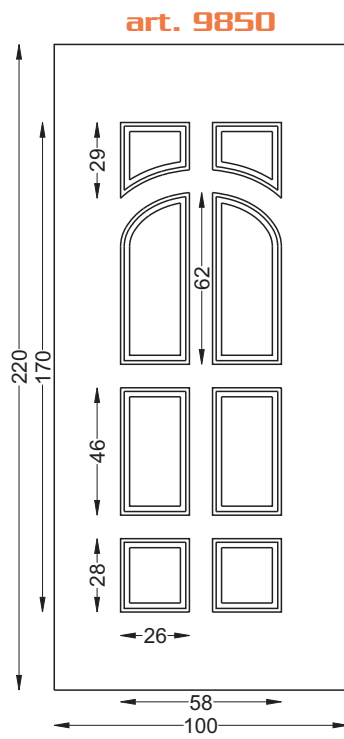
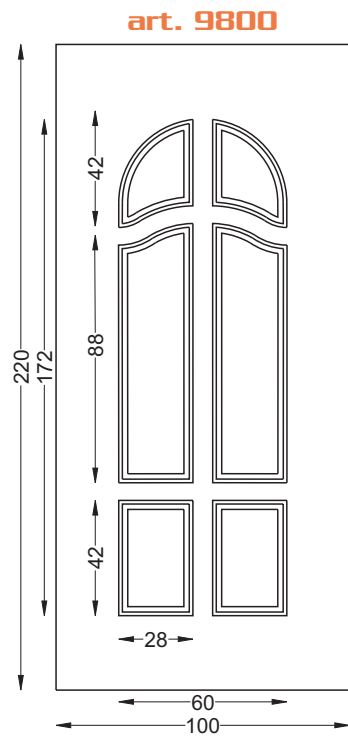


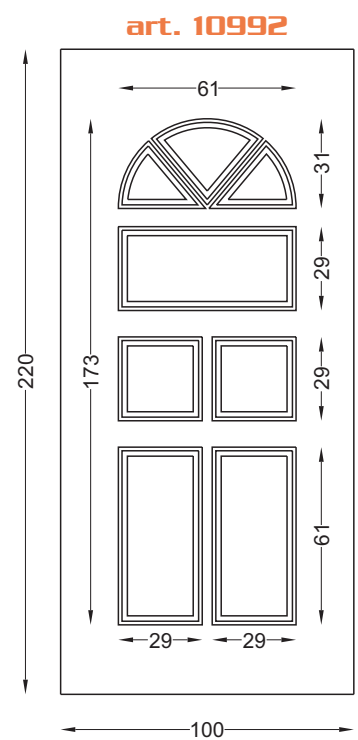
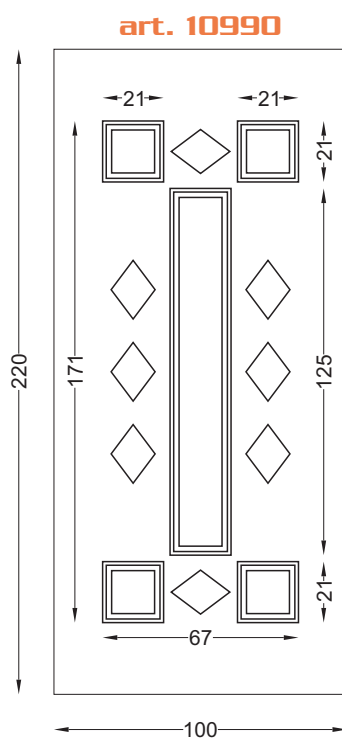
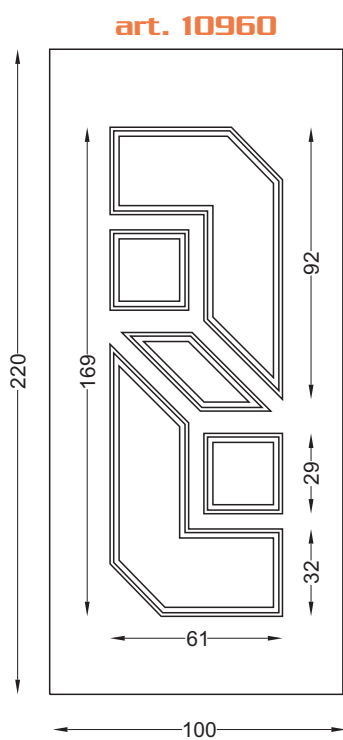
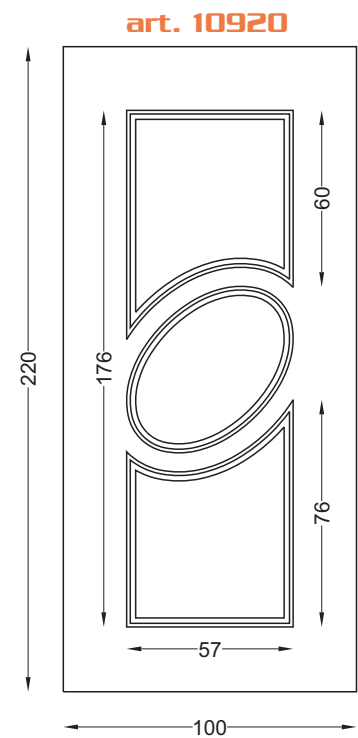
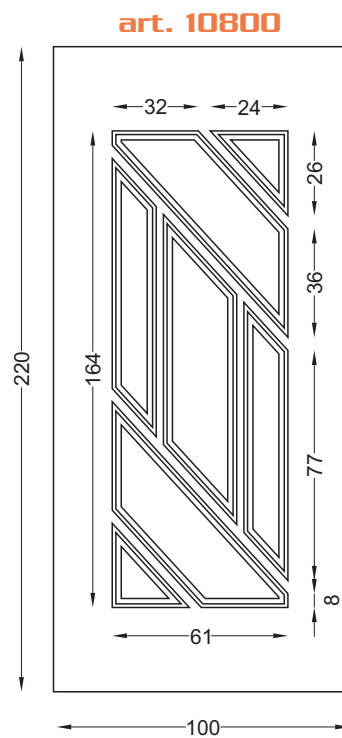
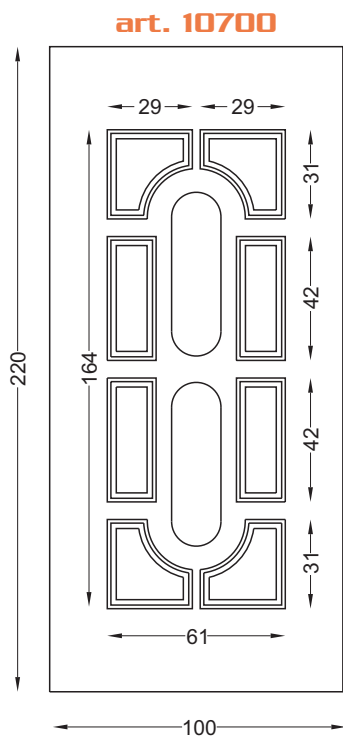
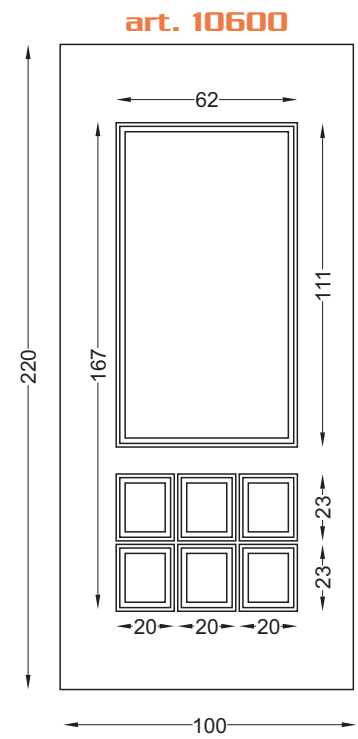
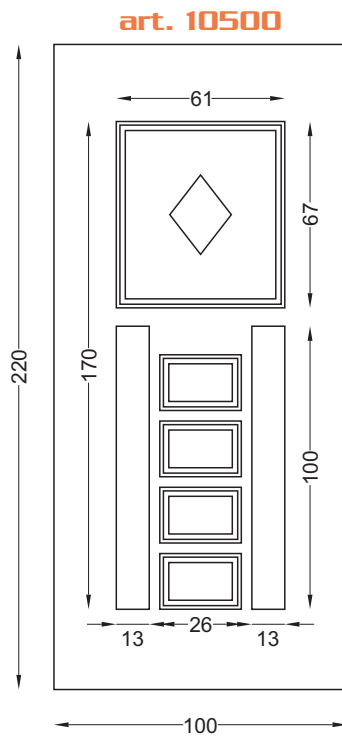
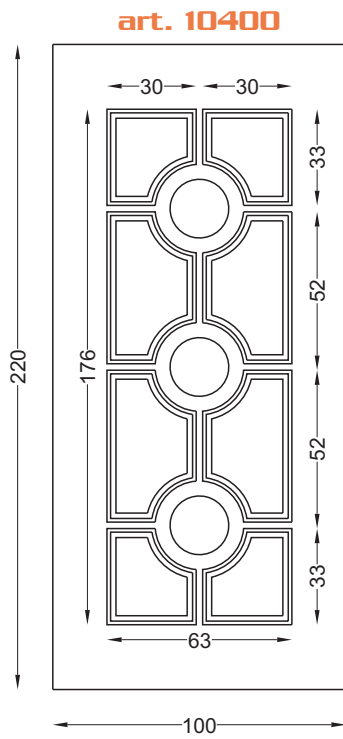
art. 7800

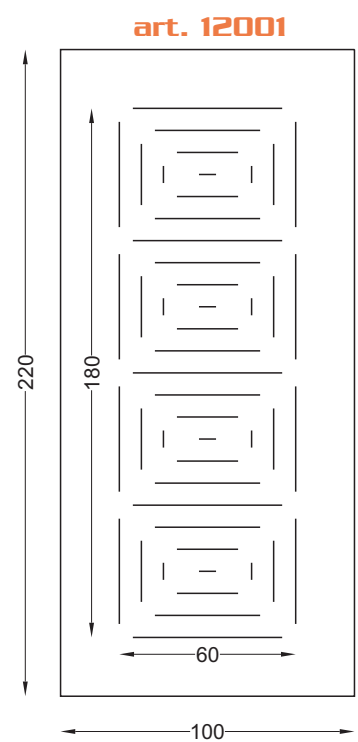
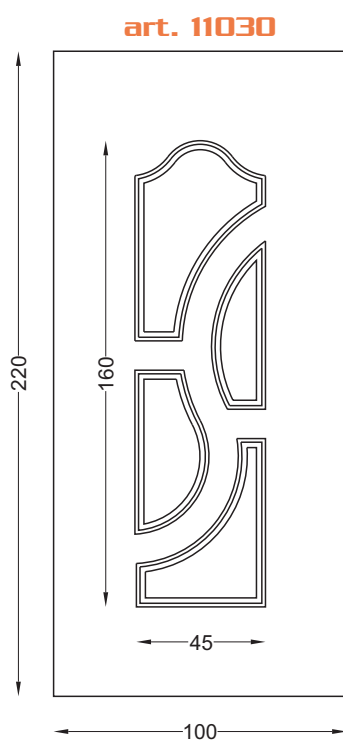
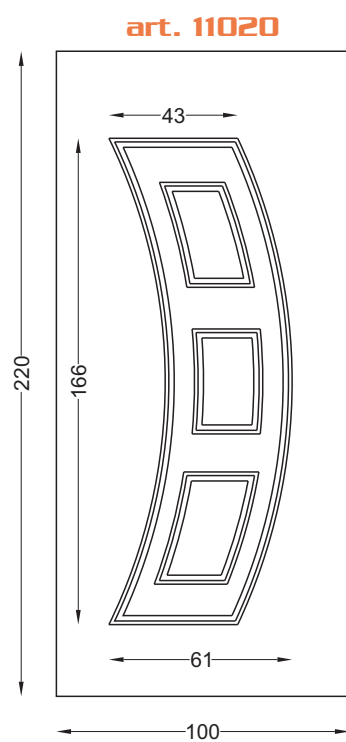
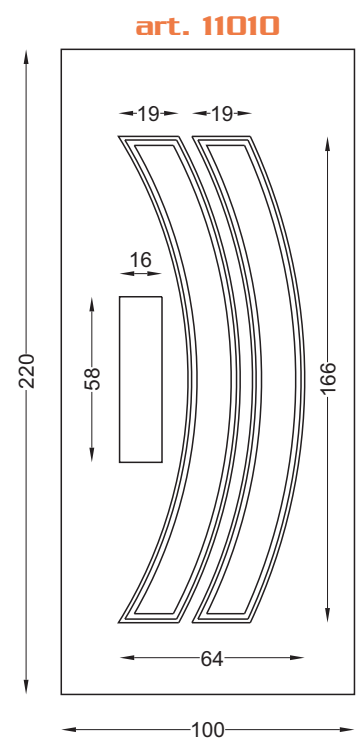
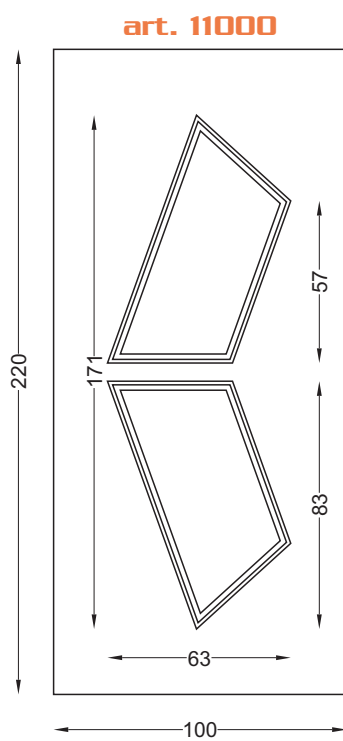
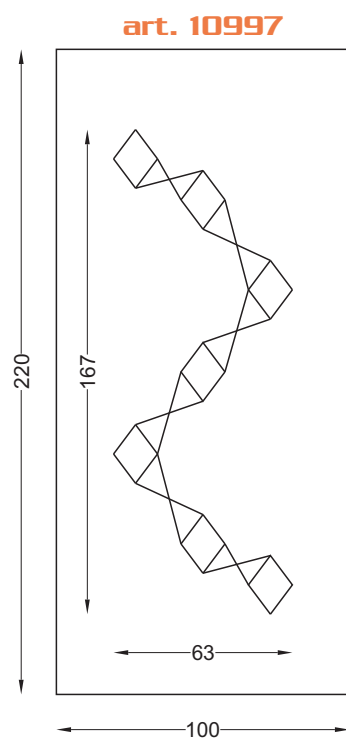
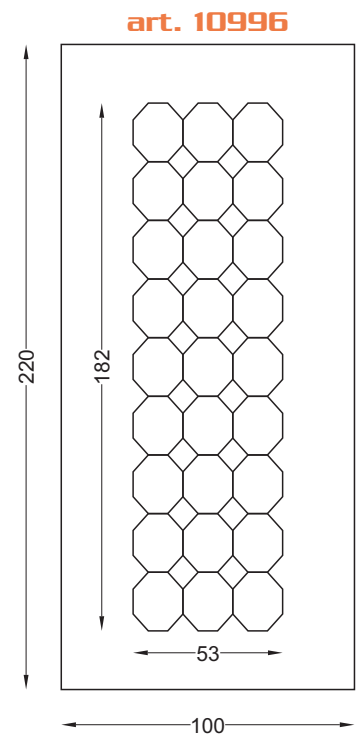
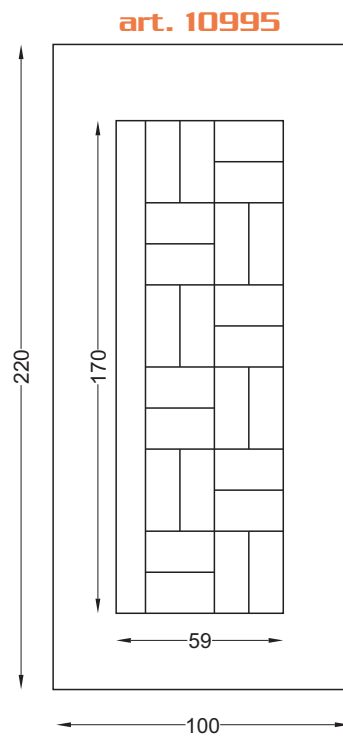
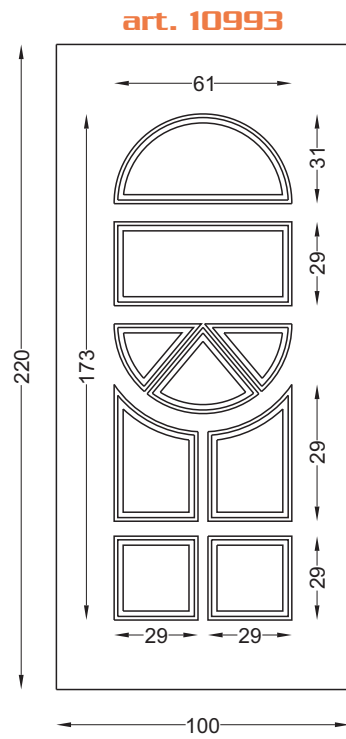


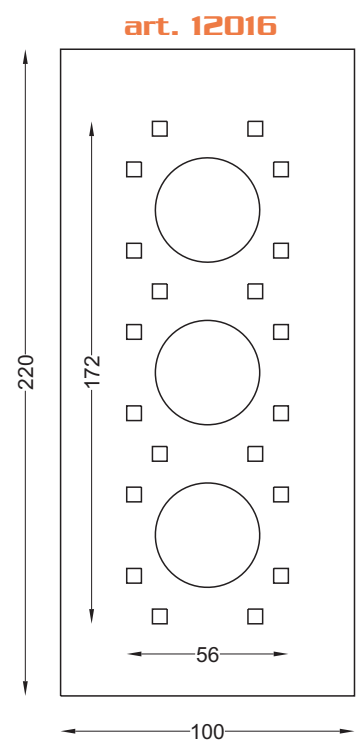
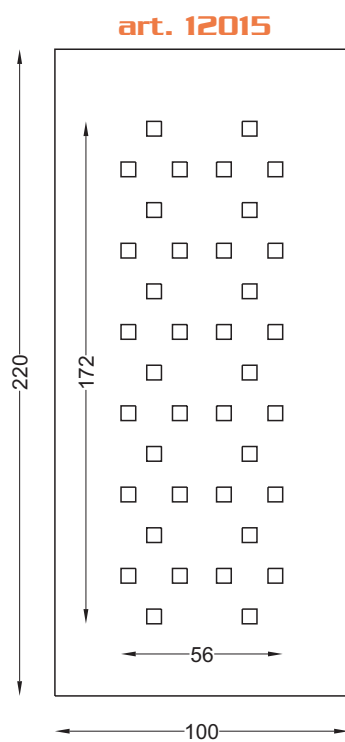
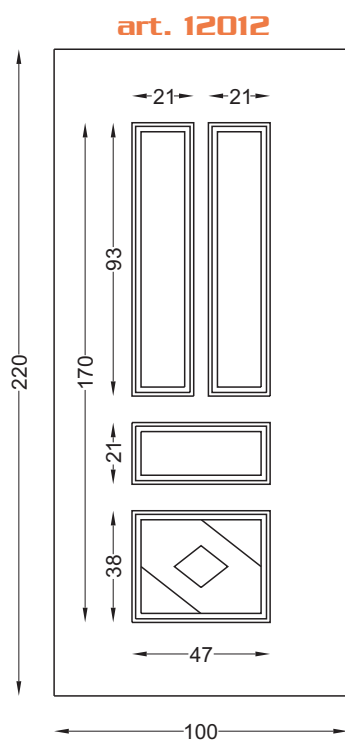
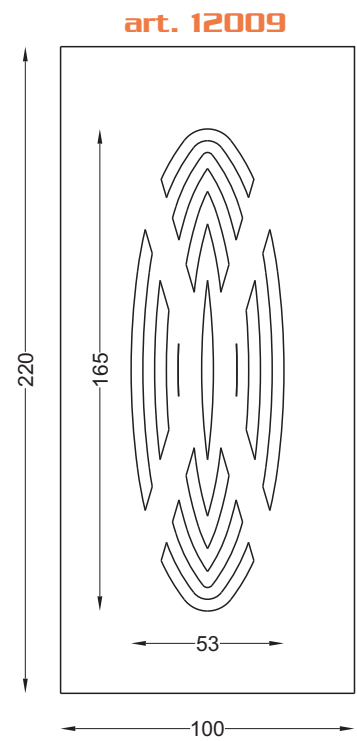
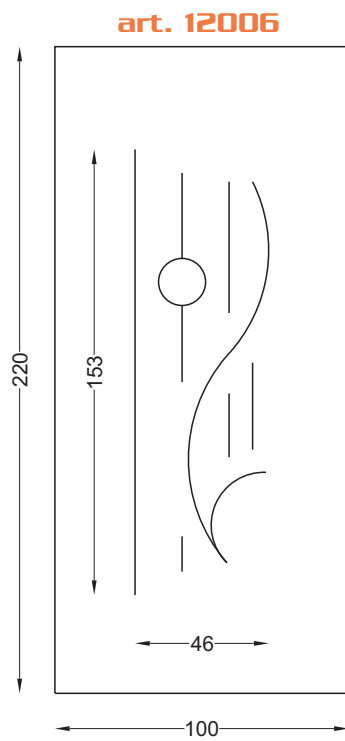
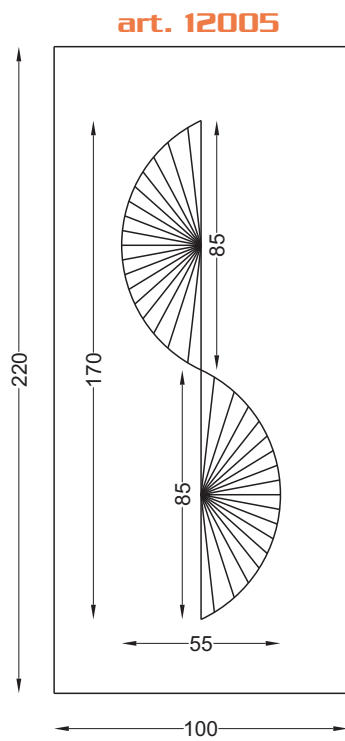
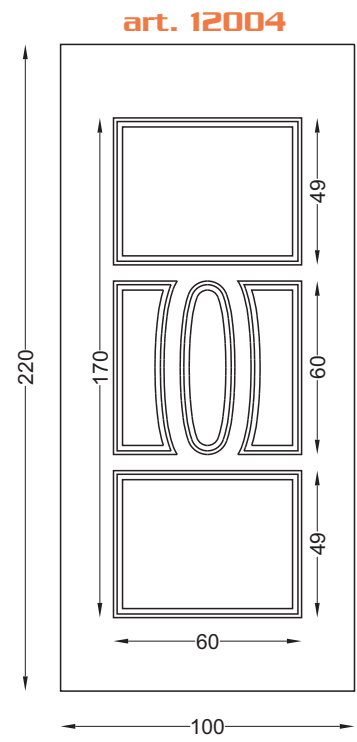
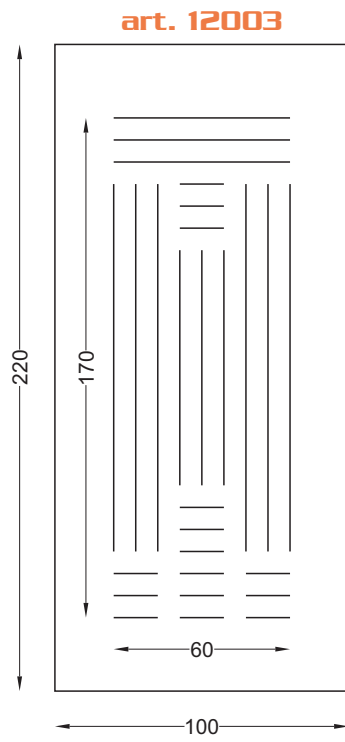
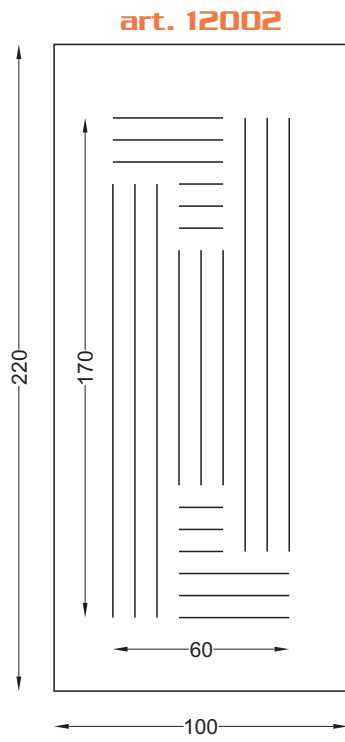




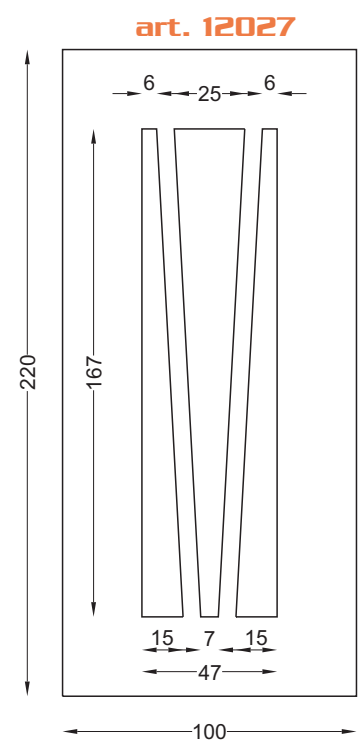
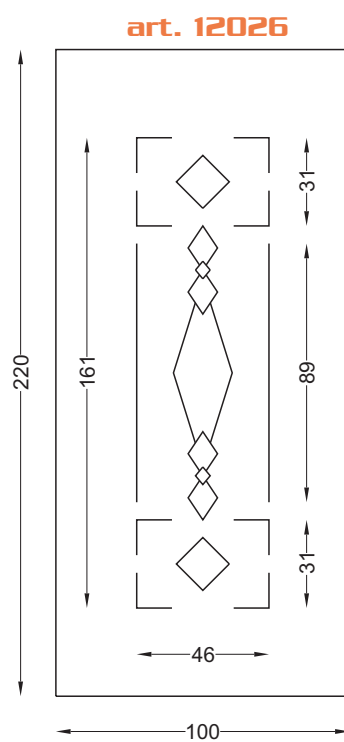
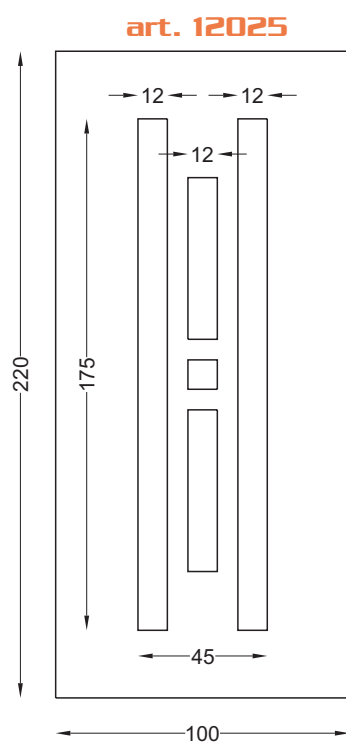
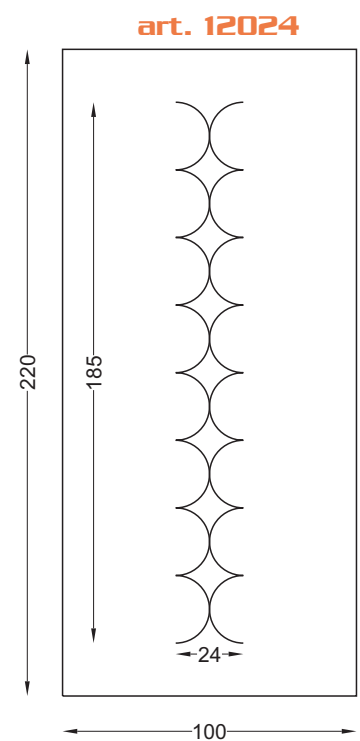
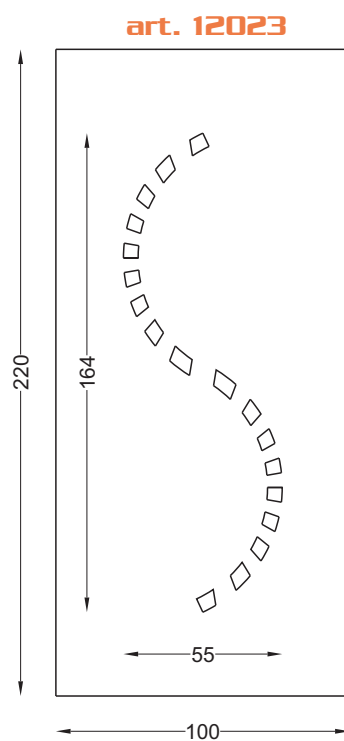
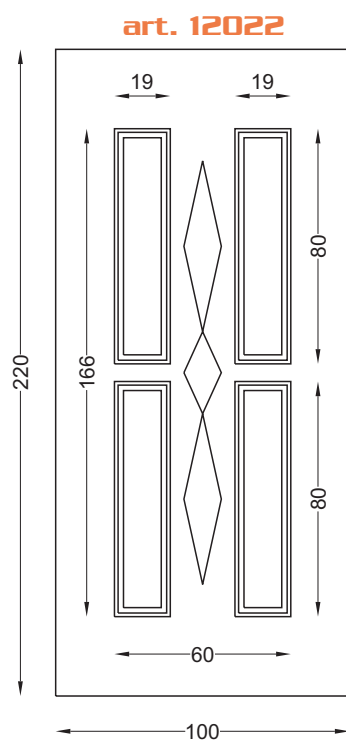
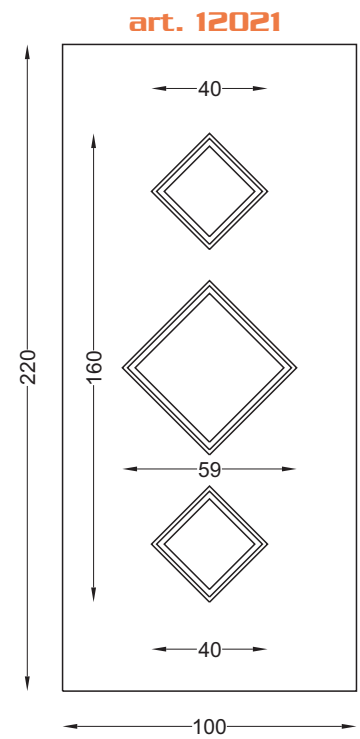
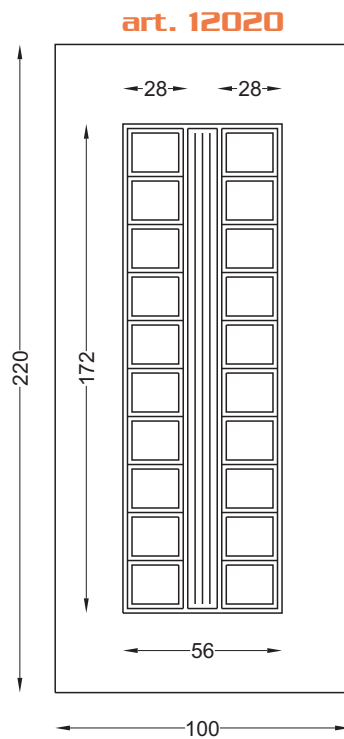
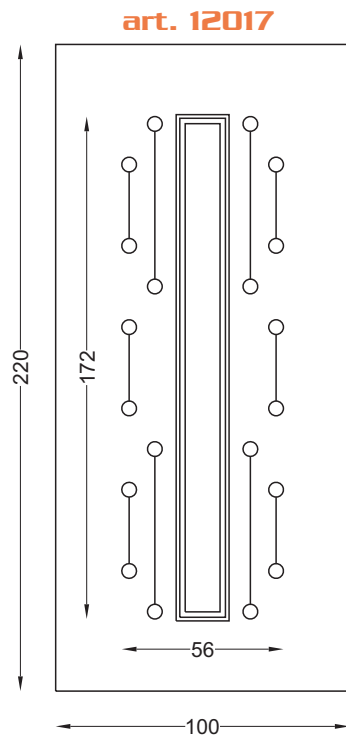


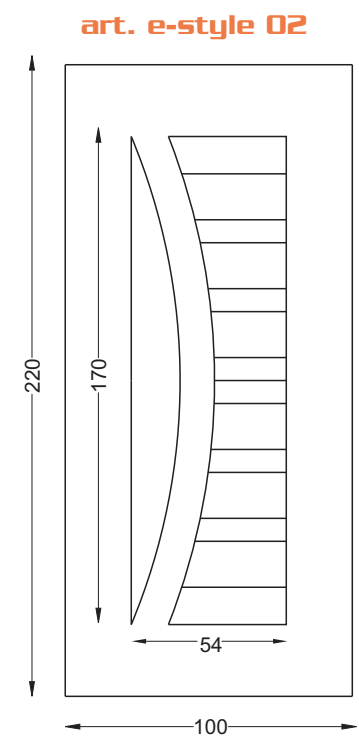
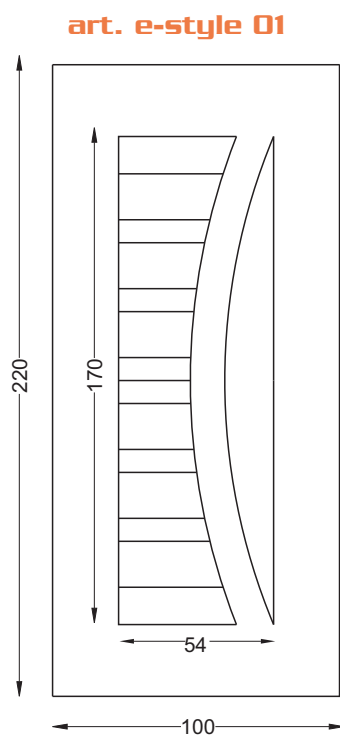
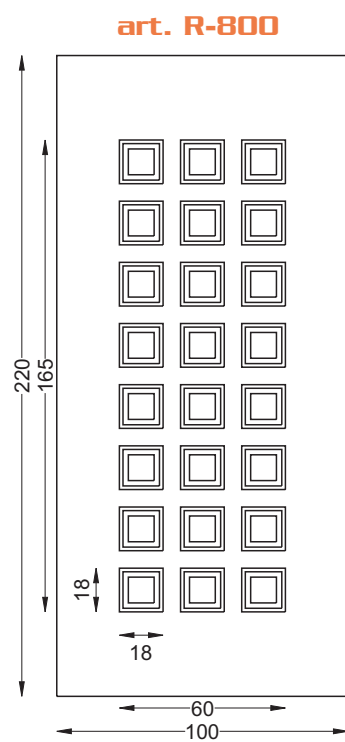
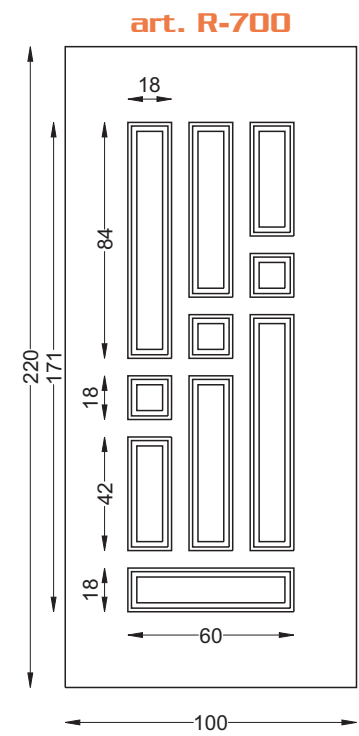
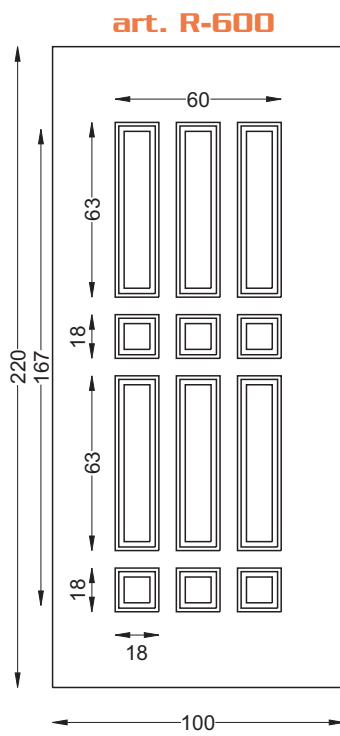
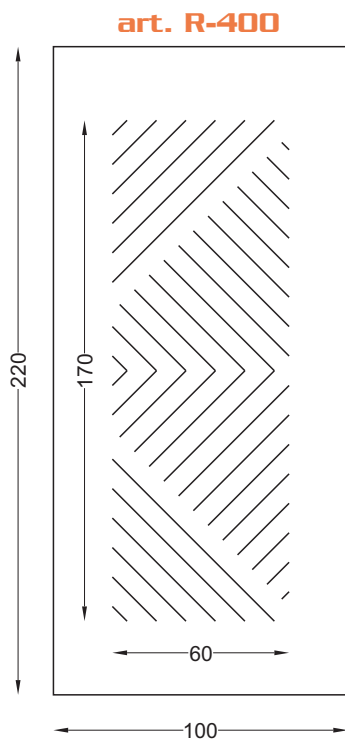
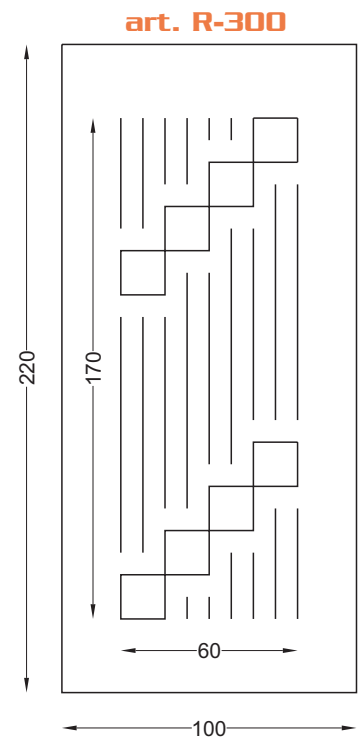
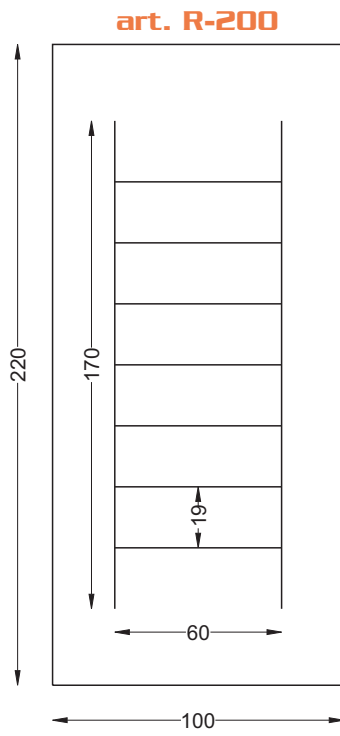
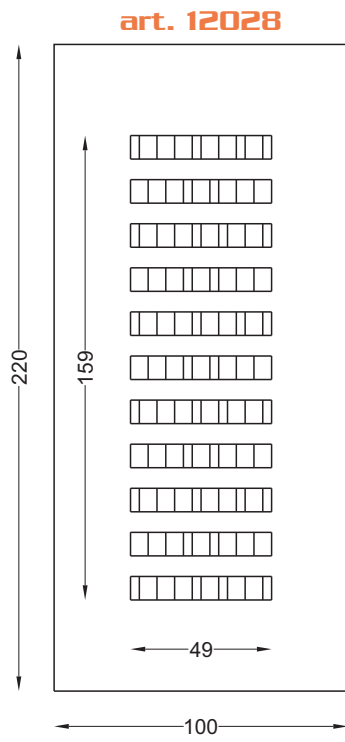




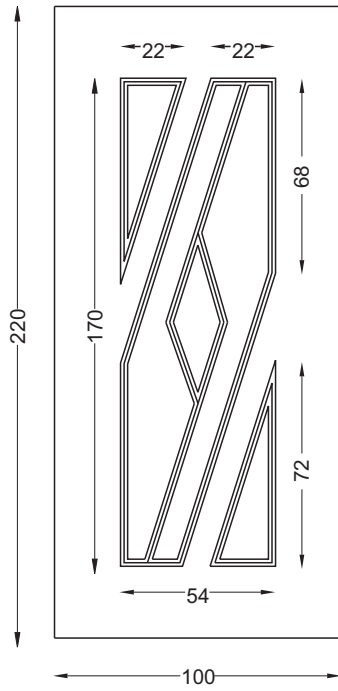




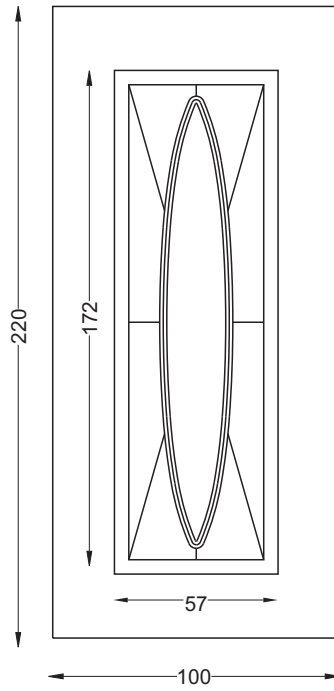




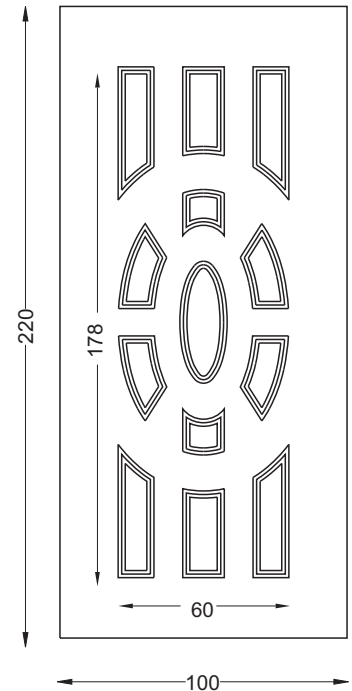
art. e-style 03



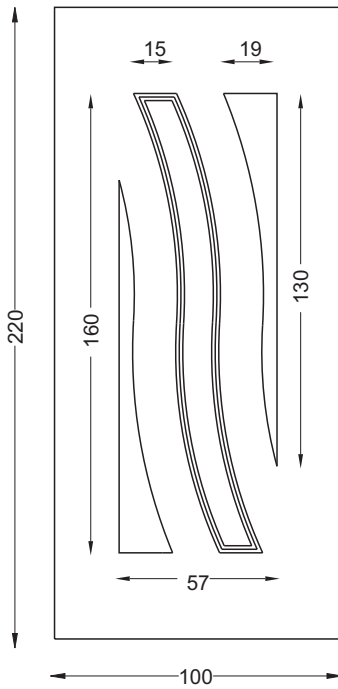
art. e-style 04



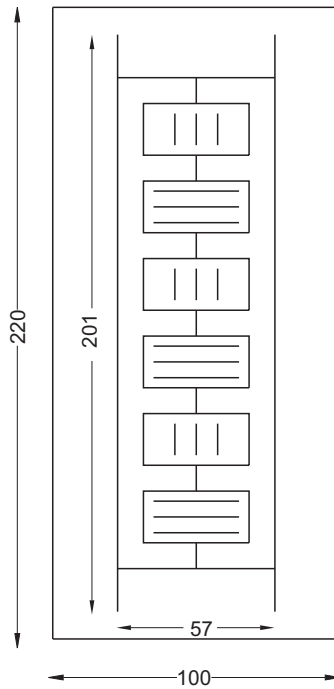
art. e-style 05



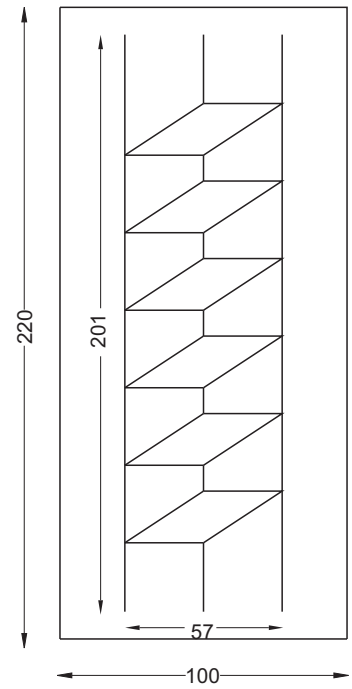
art. e-style 06



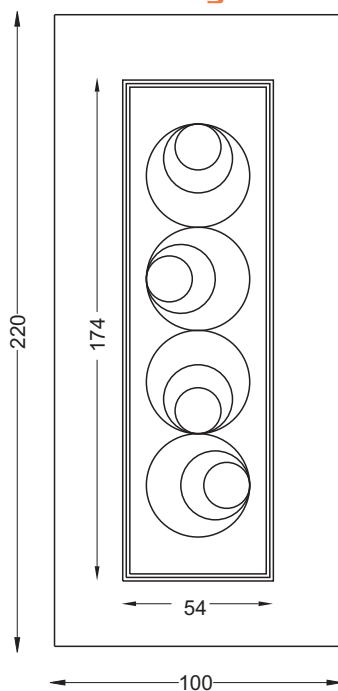
art. e-style 07



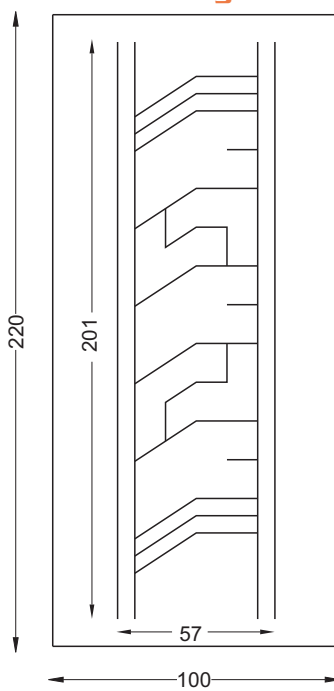
art. e-style 08



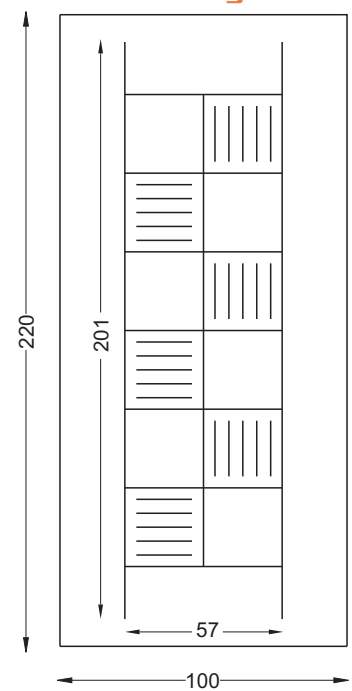
art. e-style 09



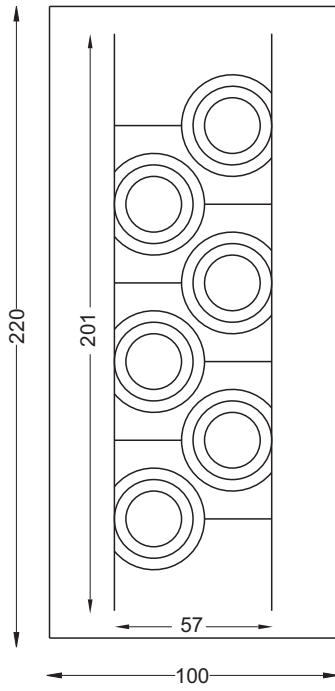
art. e-style 10



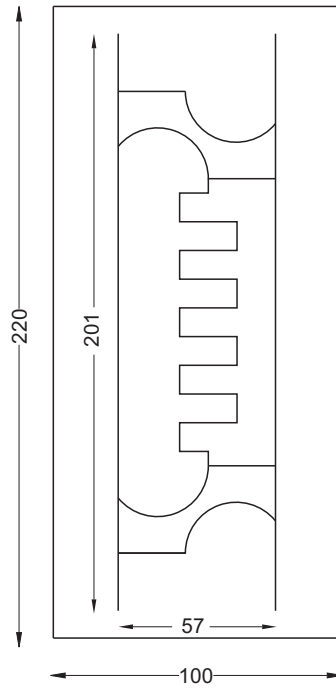
art. e-style 11



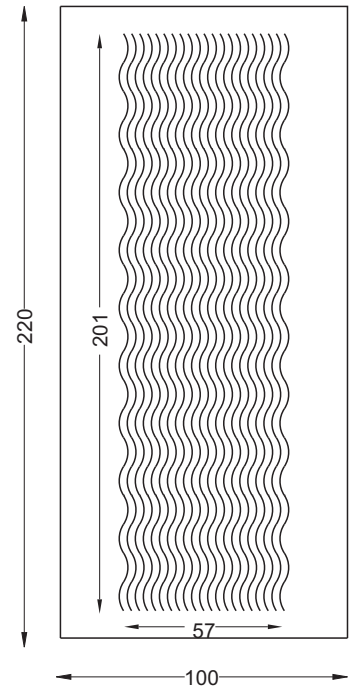
art. e-style 12



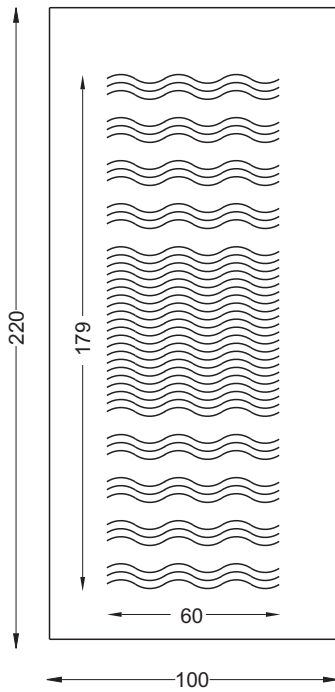
art. e-style 13



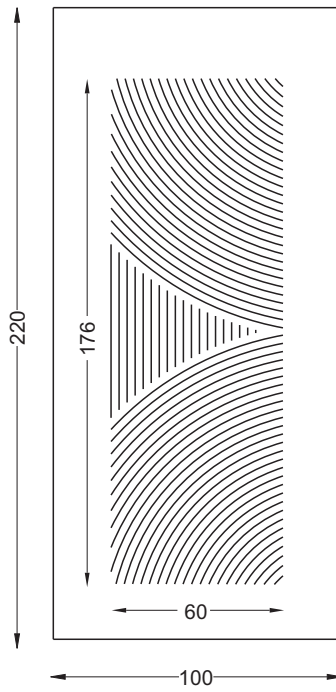
art. e-style 14



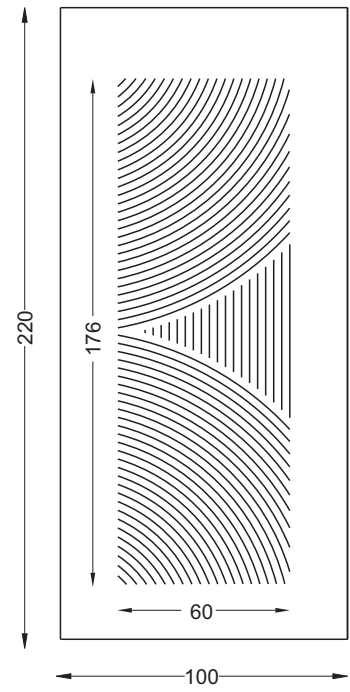
art. e-style 15



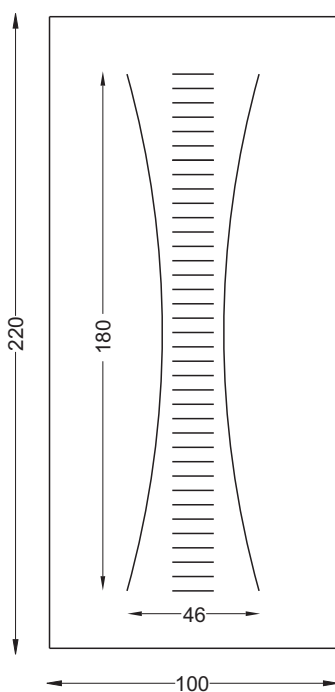
art. e-style 16



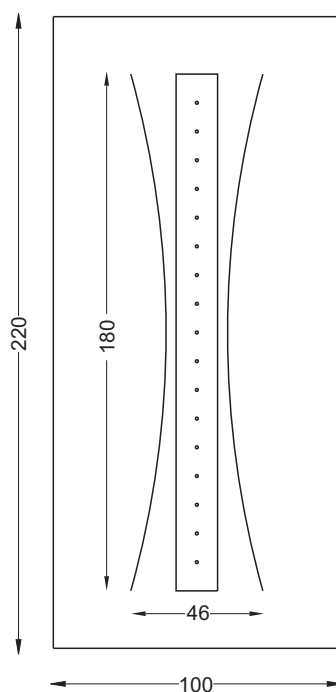
art. e-style 17



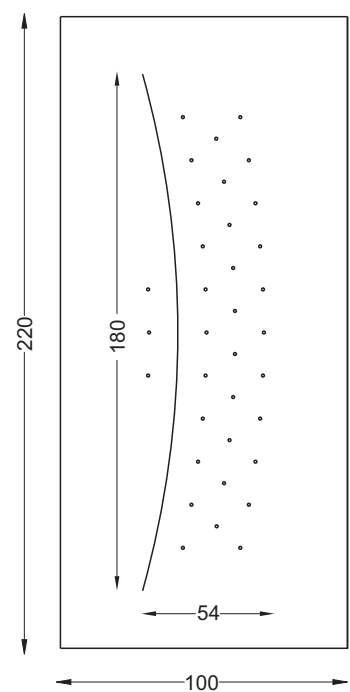
art. e-style 18

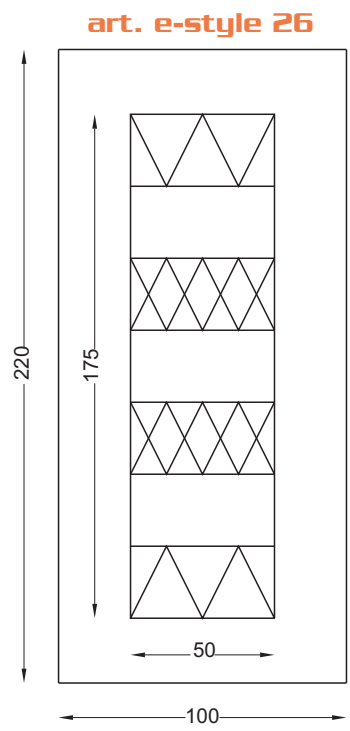
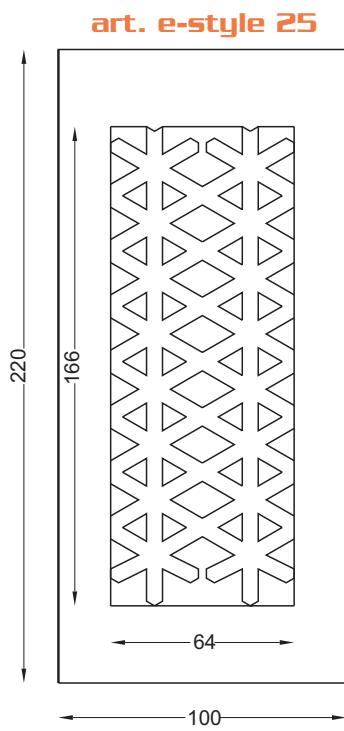
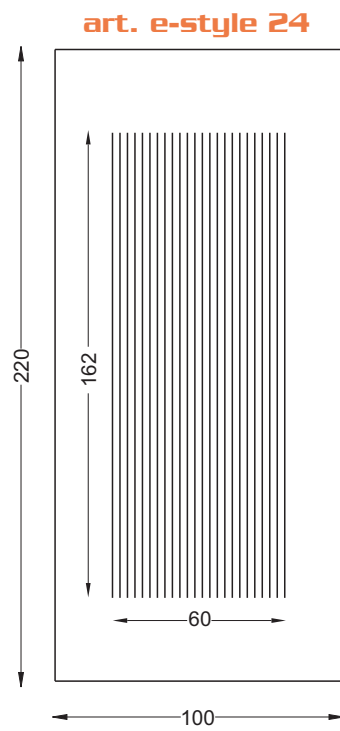
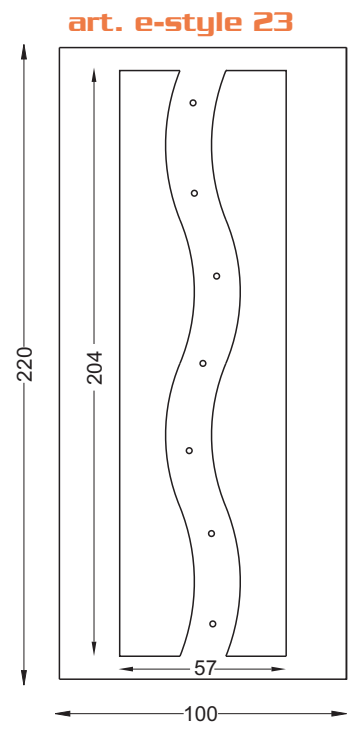
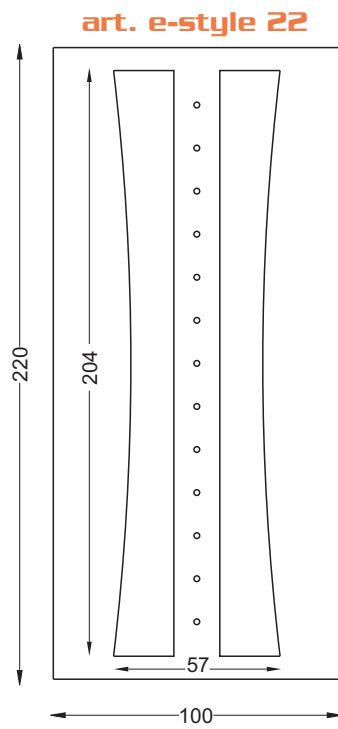
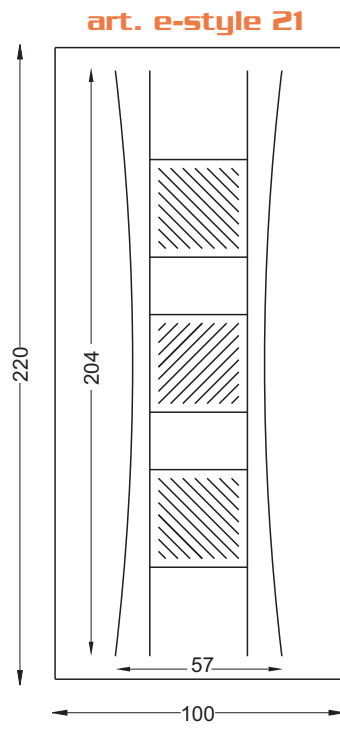


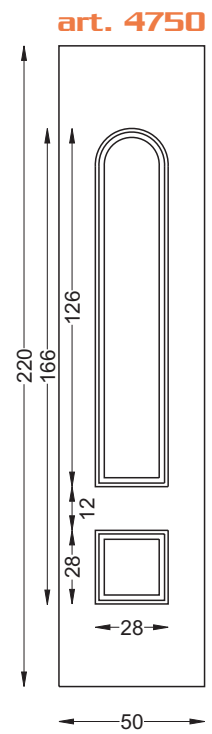
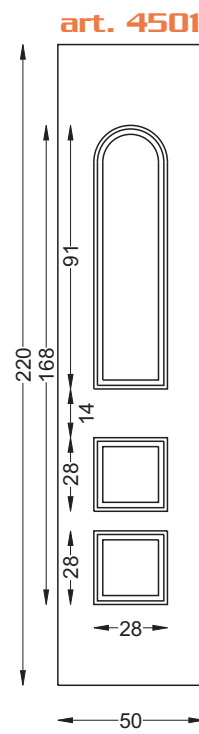
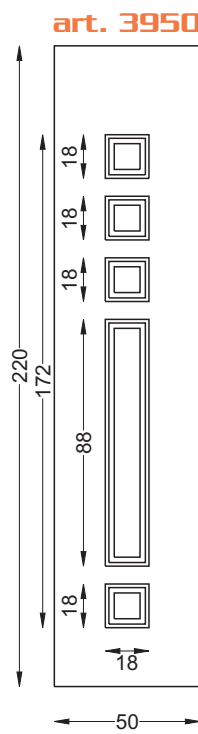
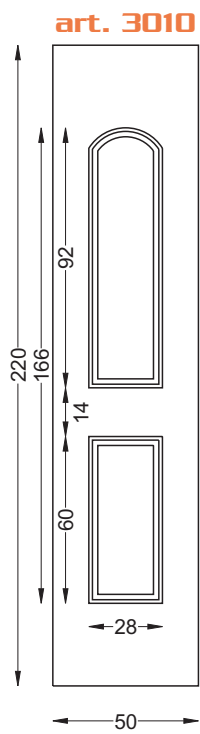
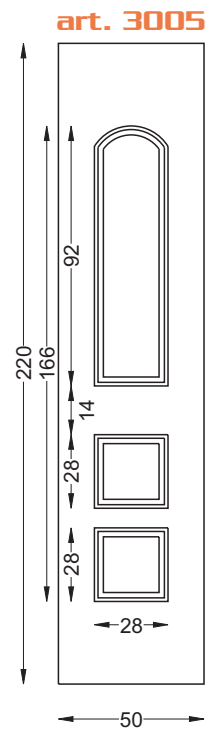
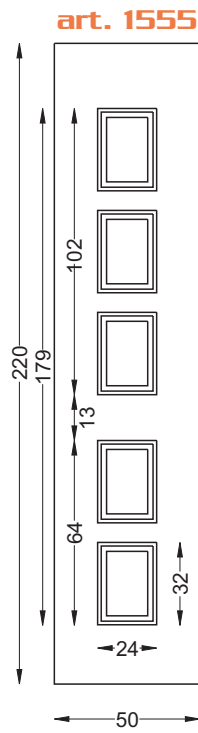
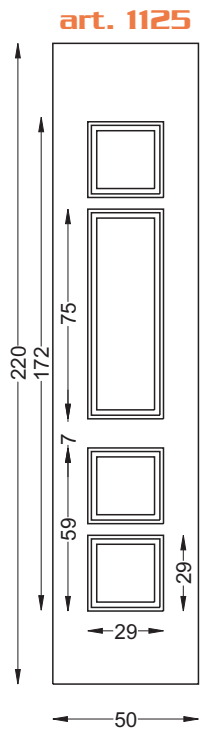
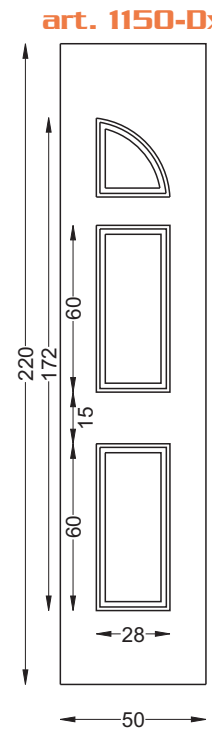
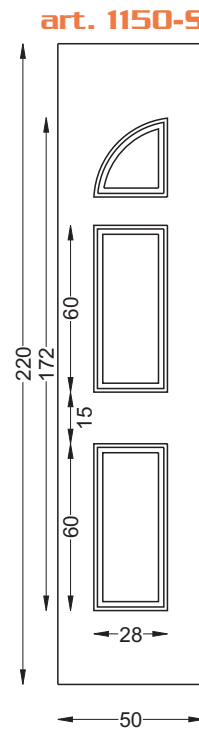
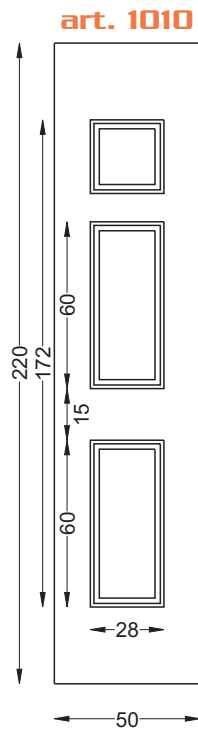
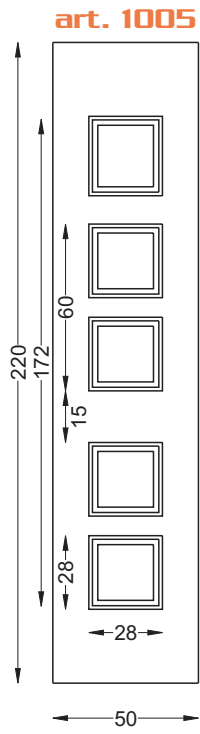
art. e-style 19

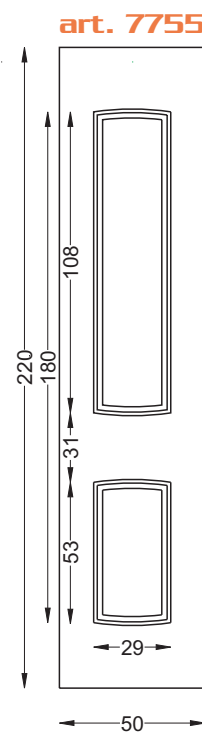
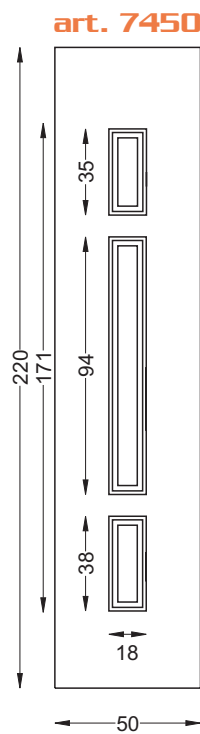
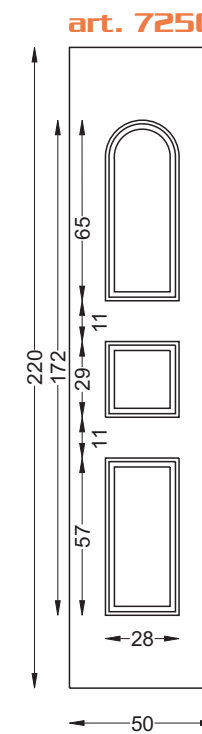
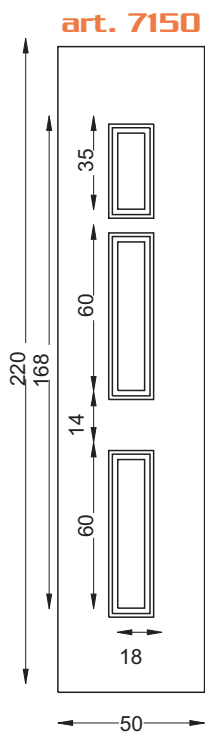
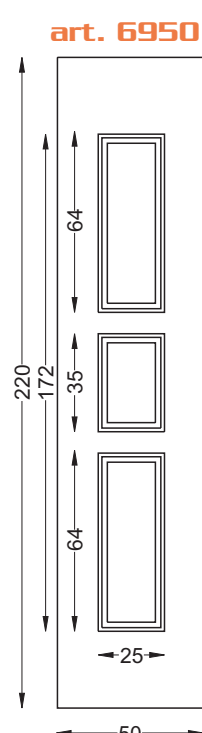
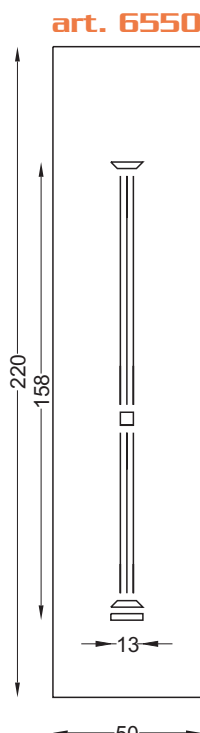
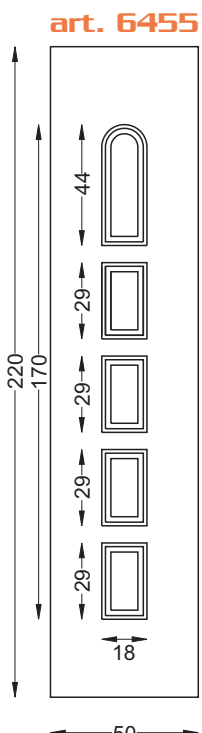
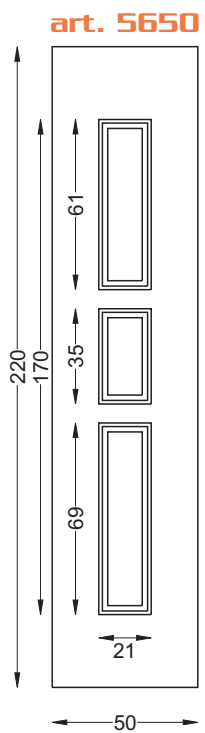
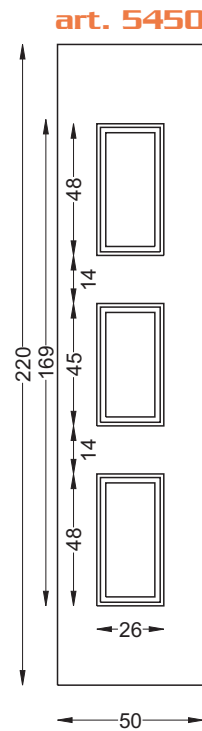
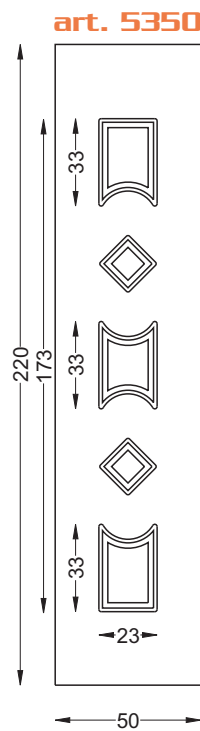
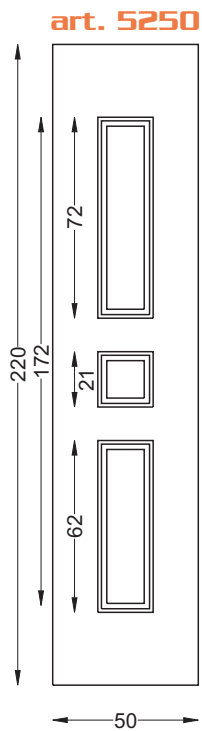
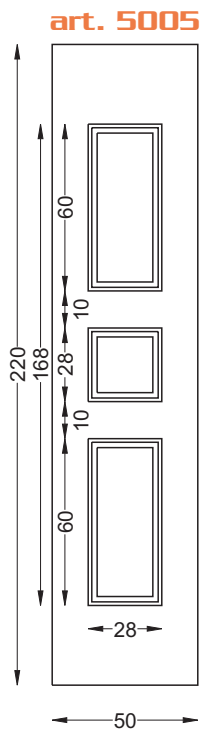


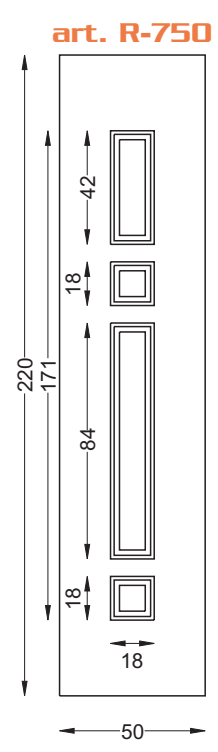
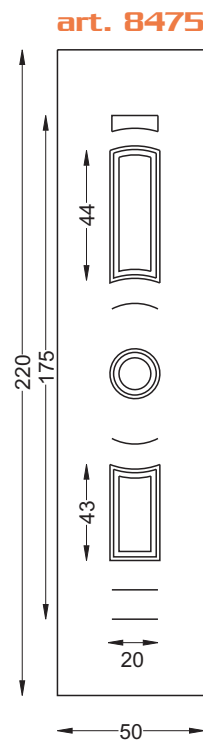
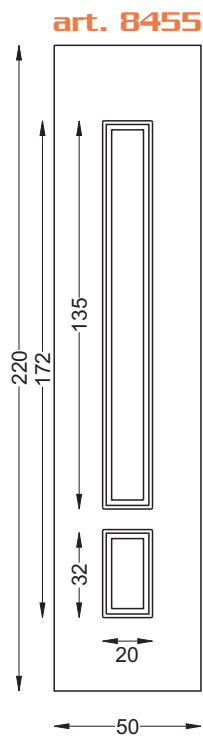
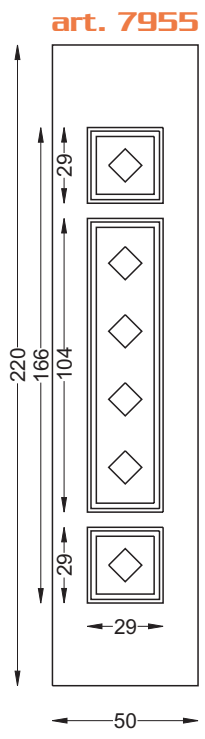
art. e-style 20





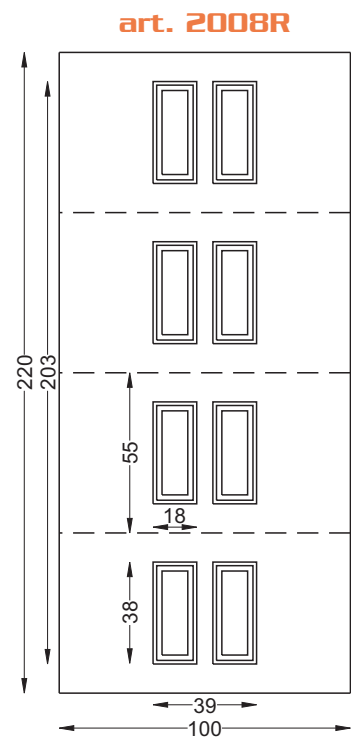
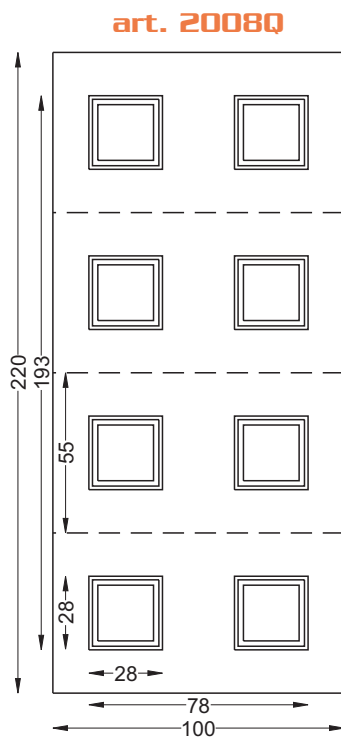
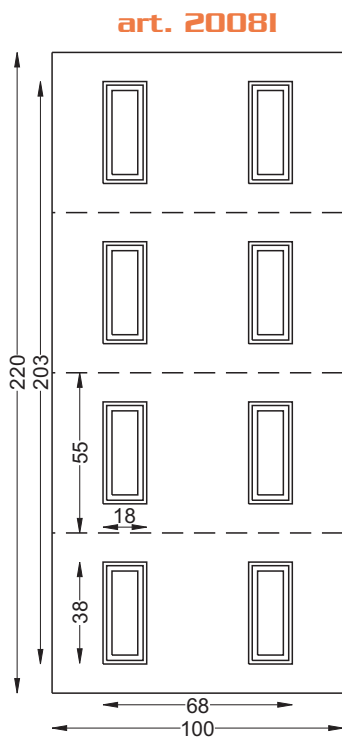
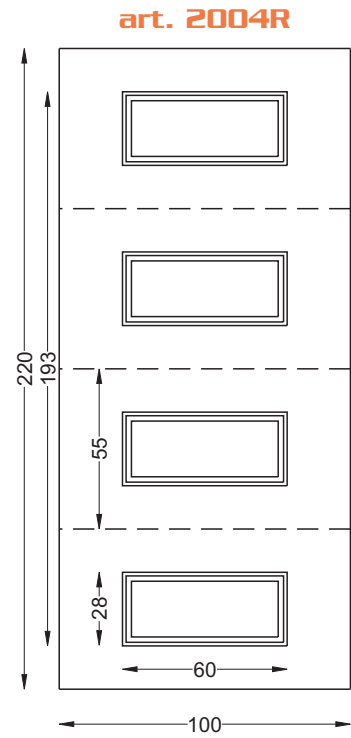
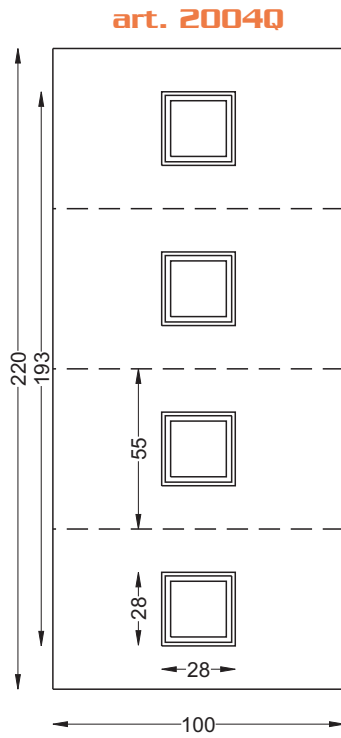
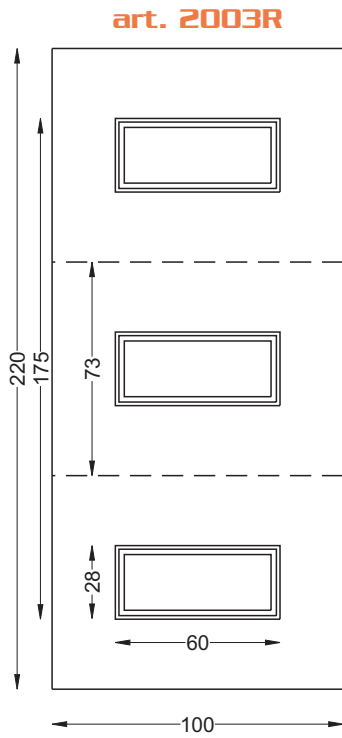








**Pannelli in alluminio per ricavare sotto porta, persiane e utilizzi per arredo serramentistico.**



**NOTE**

---

---

---

---

---

---

---

---

---

---

---

---

---

---

---

---

---

---

---

---

---

---

---

---

---

---

---

---

---

---

---

---