

aliante

Domal Scorrevole Minimale
Caratteristiche Tecniche



By  Hydro

Indice

| | |
|---|--------------------------------|
| I | Descrizione tecnica |
| A | Inerzia |
| B | Dimensioni |
| C | Tipologie |
| D | Applicazioni |
| E | Riepilogo |
| F | Condizioni generali di vendita |

VERIFICARE SEMPRE LA DISPONIBILITA' DI NUOVI AGGIORNAMENTI

DOC-0001055183 - C
D9200000

GENNAIO 2025

CONSIGLI PRATICI PER:

- LAVORAZIONE
- PROTEZIONE
- PULIZIA
- MANUTENZIONE

DELL' ALLUMINIO VERNICIATO ED OSSIDATO

1. **IMBALLAGGIO.** Impiegare la giusta protezione, evitando di esporre il profilo protetto direttamente ai raggi solari. In ogni caso il prodotto impiegato per eventuali reimpalli deve essere compatibile con la verniciatura o con l'ossidazione ed occorre seguire le istruzioni del fornitore.
2. **LAVORAZIONE.** Durante tutte le fasi di lavorazione manovrare i profilati con estrema delicatezza ed accertarsi che l'ambiente di lavoro sia pulito. Usare la massima cura nella movimentazione dei pezzi. Evitare il contatto con scorie o residui di limature delle lavorazioni precedenti.
3. **ATTREZZATURE.** Accertarsi che i macchinari e gli utensili siano sempre efficienti ed adatti al compito da svolgere, in particolare le lame e le troncatrici. Per il raffreddamento degli utensili evitare prodotti che possono intaccare la colorazione dei profilati e pregiudicarne la qualità.
4. **SIGILLATURA.** Sigillare accuratamente con prodotti idonei tutti i tagli e/o fori di lavorazione del serramento, bloccando ogni zona soggetta ad infiltrazione. Accertarsi sempre che ci sia un corretto drenaggio all'interno dello scatolato del serramento.
5. **ACCESSORI.** Utilizzare esclusivamente accessoristica di ottima qualità. La viteria deve sempre essere in materiale adatto e, possibilmente, isolato. Ricordare sempre che tutto ciò che non è alluminio, ma è in contatto con quest'ultimo, può creare problemi di corrosione. Evitare l'uso delle squadrette in ferro non opportunamente trattate.
6. **LUBRIFICANTI.** Eseguire con particolare attenzione ed appositi olii la lubrificazione dell'accessoristica.
7. **POSA IN OPERA.** La buona norma richiede sempre di installare per ultimo il serramento in alluminio, evitando in questo modo possibili inconvenienti dovuti al contatto con sostanze presenti in cantiere che possono danneggiare le superfici verniciate o anodizzate.
8. **MANUTENZIONE E PULIZIA.** Per mantenere il più possibile inalterate nel tempo le superfici anodizzate o verniciate è necessario che le stesse vengano opportunamente pulite con prodotti appositi.

In ogni caso si raccomanda vivamente di:

- Pulire le superfici quando non sono esposte a fonti di calore diretto, ad esempio i raggi solari.
- Usare per la pulizia una spugna o un panno bagnato con l'apposito detergente.
- Il detergente deve essere: neutro, non abrasivo, non a base di ammoniacca, non a base di cloro (ad esempio candeggina).
- Le parti meccaniche debbono essere: pulite ed oliate tramite spray al silicone oppure al teflon e controllate anche a livello di usura.

HYDRO BUILDING SYSTEMS ITALY S.P.A. fornisce prodotti con finiture garantite dai marchi QUALANOD e QUALICOAT

Leghe di estrusione:

I profilati sono estrusi in lega EN AW 6060 – EN 573/3 con stato di fornitura T6 – EN 515.

Lunghezza delle barre

La lunghezza commerciale delle barre dei profilati è di mm 6500.
Per eventuali dimensioni differenti contattare i servizi commerciali.

Dimensione dei profilati

Le dimensioni riportate per i profilati sono quelle teoriche quindi potranno variare, a causa delle tolleranze di estrusione (Norma EN12020/2).

Detta variabilità può risultare più evidente nelle cavità previste per l'inserimento di accessori e guarnizioni. Anche gli accoppiamenti possono risentire di queste variazioni dimensionali.

Le cave piccole, in particolare quelle delle guarnizioni, possono essere sensibilmente ridotte, nel caso di profilati verniciati, dello spessore della vernice stessa.

Dimensioni di taglio:

Nel presente catalogo sono riportate le distinte di taglio e gli schemi di lavorazione.

Le dimensioni teoriche riportate sono esatte, ma nella pratica dovranno essere considerati gli arrotondamenti che la tecnica e l'attrezzatura della propria officina consigliano.

Riferimento quote per la costruzione dei serramenti:

I riferimenti delle quote L e H del catalogo, coincidenti con la parte tubolare del profilato, corrispondono ai riferimenti riportati sulle troncatrici.

Schemi, sezioni e collegamenti al muro:

Gli schemi, le sezioni e gli attacchi a muro riportati sul catalogo, non hanno valore limitativo, ma sono soluzioni consigliate ed esemplificazioni di alcune situazioni più comunemente riscontrate nelle realtà.

Dimensioni dei serramenti:

Nel determinare le dimensioni dei serramenti occorre valutare diversi fattori: il momento di inerzia dei profilati, le dimensioni delle ante mobili, la qualità e la portata degli accessori, il tipo di fissaggio a muro, la posa (altezza, esposizione, zone di vento ecc..). Questi dati sono valutabili sulla base della conoscenza pratica dell'arte dei vari cataloghi, dei manuali tecnici e delle prescrizioni UNICMI.

I diagrammi riportati sono stati elaborati sulla base dei momenti d'inerzia frontale dei profili.

Verniciatura:

Al fine di limitare il processo di corrosione filiforme si devono seguire alcune importanti regole: sigillare le parti tagliate, evitare ristagni di condensa all'interno del serramento e prestare la massima attenzione alla posa in opera.

I profilati a taglio termico, se sottoposti a verniciatura, devono subire un trattamento di cottura a temperatura di 180° (0°+20°) per circa 20-22 minuti.

Durante tutto il processo di verniciatura, i profilati devono essere opportunamente supportati in modo da mantenere la rettilineità iniziale e non subire deformazioni.

Tutti i dati riportati nel presente catalogo sono indicativi e non impegnano HYDRO BUILDING SYSTEMS ITALY S.p.A. HYDRO BUILDING SYSTEMS ITALY S.p.A. si riserva la facoltà di apportare, in qualsiasi momento, le modifiche che riterrà opportune.

Profilati, accessori e guarnizioni riportati su questo catalogo sono brevettati.

Quanto riportato in questo catalogo è di proprietà esclusiva di HYDRO BUILDING SYSTEMS ITALY S.p.A. e, a termini di legge, ne è vietata la vendita e la riproduzione, anche parziale, se non esplicitamente autorizzata.

Nella costruzione e nella posa in opera dei serramenti si consiglia di osservare e rispettare le normative, le prescrizioni e le raccomandazioni specifiche, esistenti in Italia.

Per la realizzazione dei serramenti si invita ad attenersi alla tecnologia costruttiva ed applicativa riportata sul catalogo tecnico e di utilizzare le guarnizioni e gli accessori consigliati.

La responsabilità di HYDRO BUILDING SYSTEMS ITALY S.p.A. è in ogni caso limitata alla sola sostituzione di quei prodotti che risultassero difettosi all'origine, prima di qualsiasi lavorazione.

Descrizione tecnica del sistema

Sistema a taglio termico per la realizzazione di finestre e portefinestre scorrevoli minimali.

■ PROFILI

Profili in alluminio a taglio termico composto da una o due barrette (semplici o multicamera) in poliammide rinforzata con fibra di vetro.

■ TELAI

Finestre e portefinestre a doppio e triplo binario per sistemi con più ante (2, 3, 4 e 6 ante) e uno monobinario per l'applicazione 1 anta + 1 fisso e 2 ante+ 2 fissi. Profili tubolari multicamera per sistemi a due binari di 100 mm per la parte inferiore e 106 mm per i montanti. Barrette (semplici o multicamera) in poliammide rinforzata con fibra di vetro di 39/40,5 mm. Carrelli in alluminio o acciaio inox. Profili tubolari multicamera per sistemi a tre binari di 151 mm per la parte e 157 mm per i montanti. Possibilità di inserimento di coprigiunti nei profili telai per posa su cappotti di dimensioni da 120 a 200 mm, e di coprifili su cappotti da 150 a 220 mm. Telaio monoblocco con coprigiunto integrato di 20 mm. Predisposizione dei telai per la posa su profili in legno, verande o altre strutture analoghe. Profilo soglia ribassata associato ad una o due rampe per facilitare l'accesso per alle persone con ridotta capacità motoria.

■ TENUTA

Tappi di tenuta e guarnizioni in TPE posizionati tra i binari e i montanti. Asole realizzate con punzonatrice nel telaio binario inferiore per il drenaggio. Protezione termica pre-forata posizionata nel telaio binario inferiore per lo scarico acqua tra i due binari.

■ ANTE

Profili ante per vetri di dimensioni: - da 24 a 28 mm; - da 29 e 32mm.
Profili traversi inferiori con taglio termico di 28 mm. Profili traversi nella parte superiore costituiti da materiale termoplastico nella base per garantire un buon isolamento. Profili montanti laterali e centrali (semplice rinforzati) con taglio termico costituito da un fermavetro in poliammide. Profili traversi intermedi con taglio termico di 28 mm, per vetri da 24 a 28mm e per vetri da 29 a 32mm.

■ ASSEMBLAGGIO

Taglio a 90° e collegamenti con viti in acciaio inox e cavallotti di collegamento per i traversi intermedi.

■ CARRELLI

Carrelli semplici o doppi regolabili tramite viti. Carrelli tripli non regolabili da utilizzare in caso di carichi pesanti, con rotelle in acciaio inox o in POM per portate ante da 100Kg a 300Kg (vedi tabella carrelli). Per carichi superiori a 120kg si consiglia di disporre un supporto vetro in linea con ciascun carrello.

■ DIMENSIONI

Guarnizioni in EPDM. Possibilità di montare vetri da 24 a 32 mm con guarnizioni pre-tagliate, che girano sugli angoli.

■ CHIUSURE

Chiusura manuale con possibilità di bloccaggio nel telaio fisso montante. Meccanismo anti falsa manovra.

Chiusure a 1, 2 e 3 punti. Manovra interna di apertura/chiusura tramite nottolino. Diversi modelli di maniglie disponibili con possibilità di integrazione all'esterno dell'anta.

■ POSA

Possibilità di posa nelle nuove costruzioni su cappotti di dimensioni da 120 fino a 200 mm. Possibilità di inserire dei coprifili nei telai.

■ SICUREZZA

Lo scorrevole minimale Domal ha una classe di resistenza antieffrazione RC3 secondo la normativa Europea EN1627-30.

Descrizione capitolato

Finestre e portefinestre scorrevoli minimali:

I serramenti sono realizzati con profilati estrusi in lega di alluminio EN AW 6060 secondo norma EN 573/3. Il telaio fisso ha una profondità totale di 100 mm per la parte binario e 106 mm per i montanti, il telaio mobile è a "scomparsa", la superficie visibile del telaio superiore è di 68 mm e quella del telaio laterale di 77 mm. L'aletta di sovrapposizione interna al muro è di 20 mm, fino a 40 mm utilizzando profilati con alette di battuta riportate. I profilati sono di tipo isolato con sagoma composta da due estrusi in alluminio collegati meccanicamente e separati termicamente mediante listelli in materiale plastico che riducono lo scambio termico tra le masse metalliche. L'interruzione del ponte termico è ottenuta dall'interposizione dei listelli separatori composti da poliammide rinforzato con fibra di vetro e caratterizzati da un basso valore di conduttività termica e da guarnizioni in EPDM e TPE. La dimensione dei listelli è di 39/40,5 mm di profondità sui telai e di 24/28mm sui telai mobili, e il loro bloccaggio è meccanico mediante rullatura dall'esterno previa zigrinatura delle sedi di alluminio per evitare scorrimenti. Il sistema di tenuta all'aria è garantito da una serie di guarnizioni e spazzole inserite nelle parti mobili. Nella traversa inferiore fissa dovranno essere praticate le asole per lo scarico dell'acqua e gli angoli dovranno essere sigillati con mastici per evitare le infiltrazioni di aria e di acqua. Nella traversa inferiore delle ante mobili, nel caso di utilizzo di vetri isolanti, dovranno essere praticati dei fori di aerazione per la zona perimetrale del vetro. Il serramento finito dovrà presentare la superficie esterna senza fughe tra telaio fisso e telaio mobile. Accessori e guarnizioni dovranno essere quelli studiati e realizzati per il sistema. Per quanto riguarda la tenuta all'aria (UNI EN 12207), all'acqua (UNI EN 12208) ed al vento (UNI EN 12210) i serramenti dovranno garantire le seguenti classi di tenuta:

Portafinestra 1 anta + fisso L=2,77xH=2,482

| | |
|-----------------------------------|-----------|
| Tenuta all'aria = | Classe 4 |
| Tenuta all'acqua = | Classe 6A |
| Resistenza ai carichi del vento = | Classe B2 |

Finestra 2 ante L=1,85xH=1,63

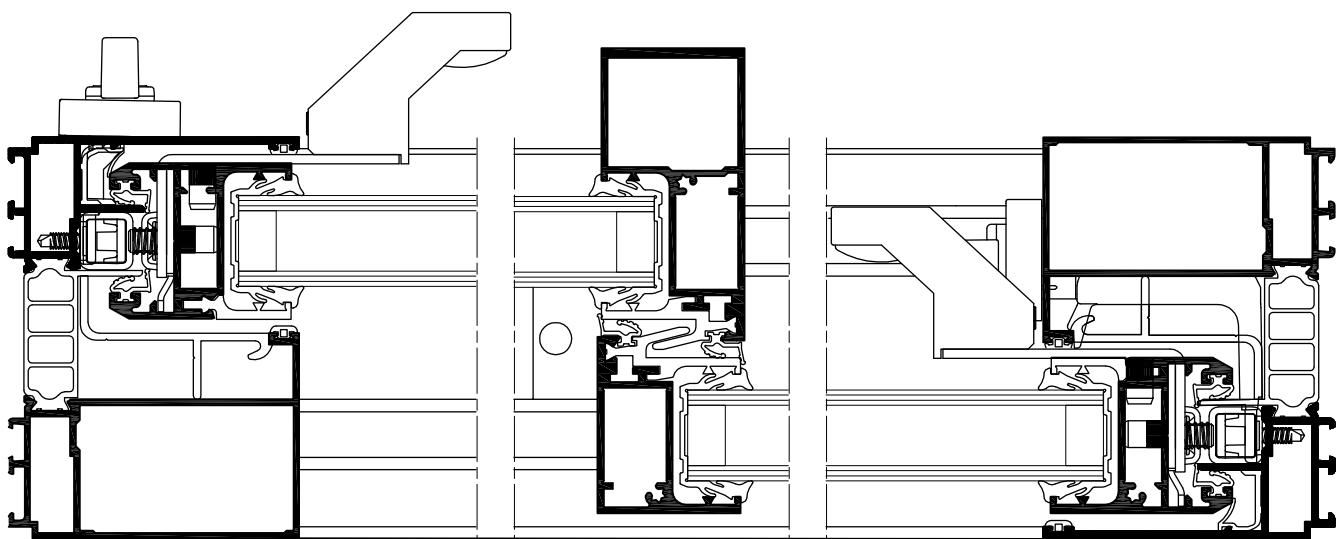
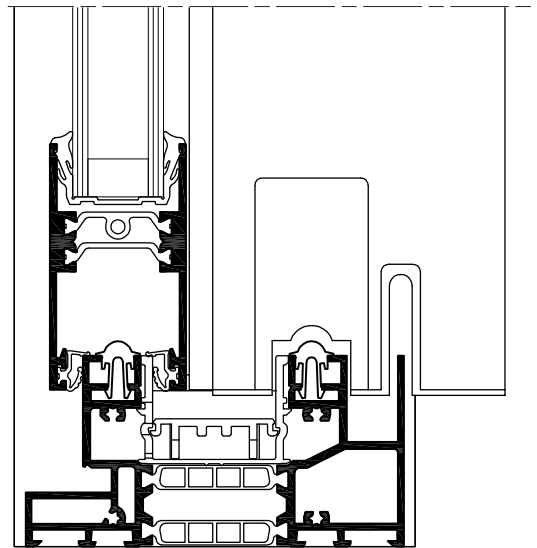
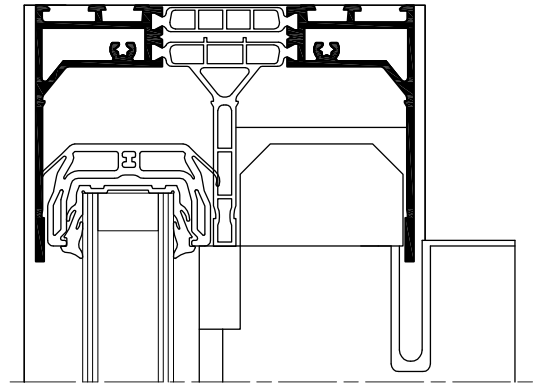
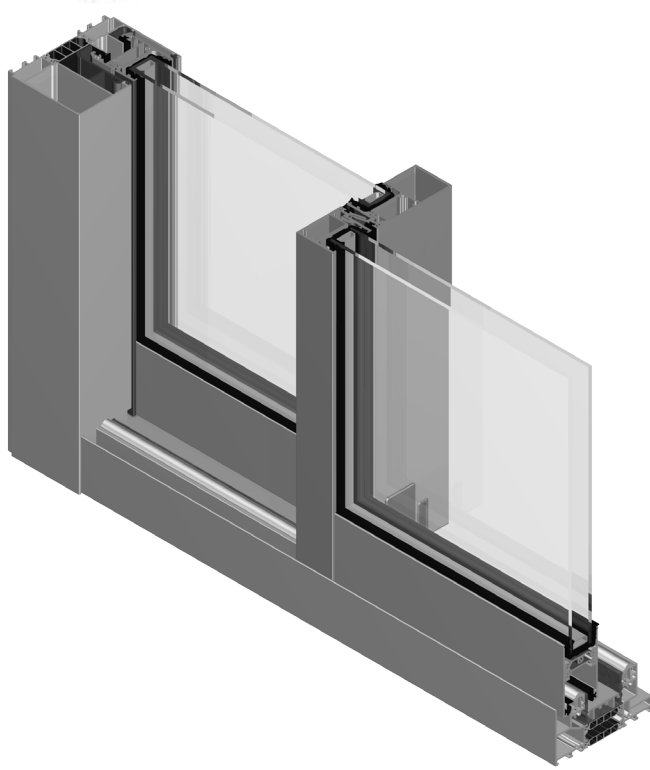
| | |
|-----------------------------------|-----------|
| Tenuta all'aria = | Classe 3 |
| Tenuta all'acqua = | Classe 4B |
| Resistenza ai carichi del vento = | Classe C3 |

Portafinestra 2 ante con soglia ribassata L=2,40xH=2,15

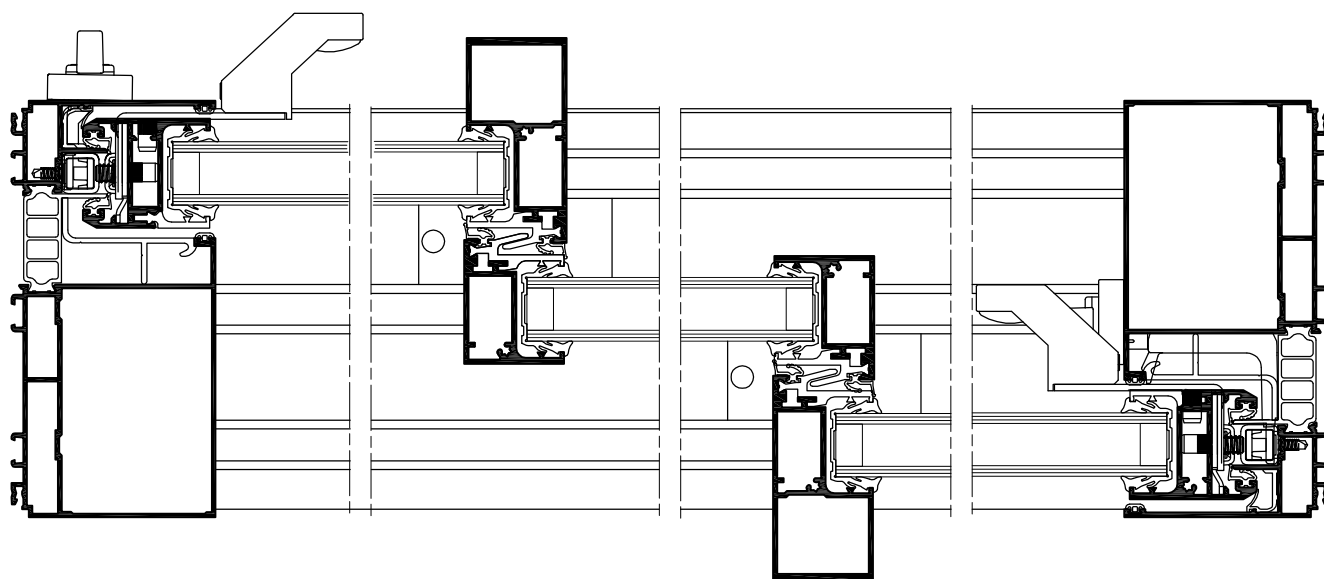
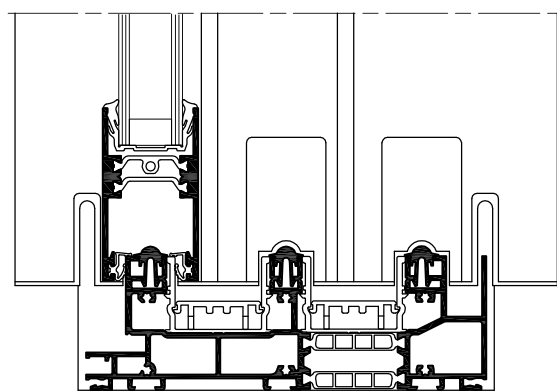
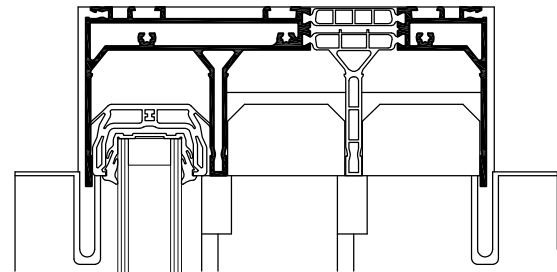
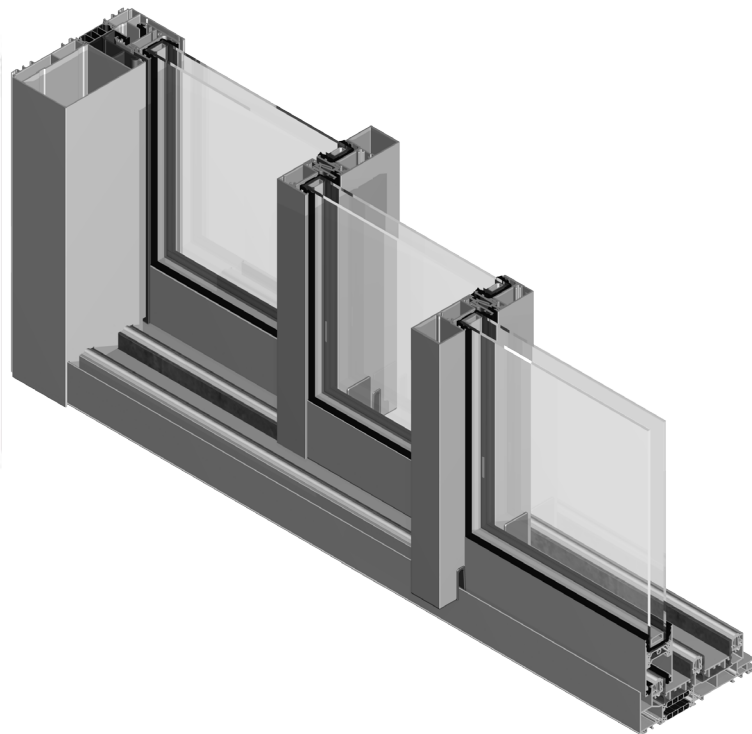
| | |
|-----------------------------------|-----------|
| Tenuta all'aria = | Classe 4 |
| Tenuta all'acqua = | Classe 5B |
| Resistenza ai carichi del vento = | Classe B2 |

Ai fini dell'immissione del prodotto finito sul mercato della Comunità Europea, ogni serramento dovrà essere marcato CE in conformità al regolamento sui prodotti da costruzione CE/305/2011 ed alla relativa norma di prodotto EN 14351-1.

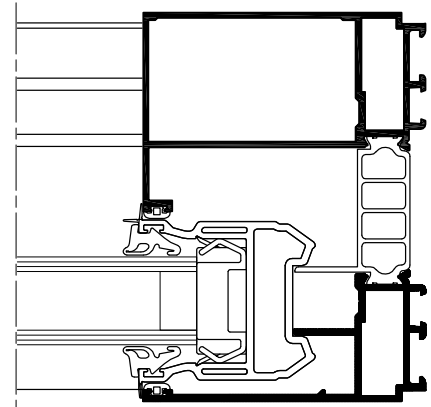
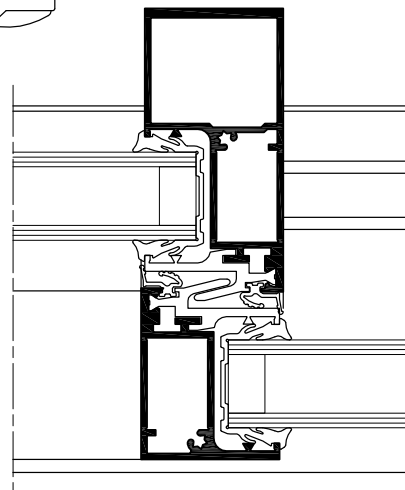
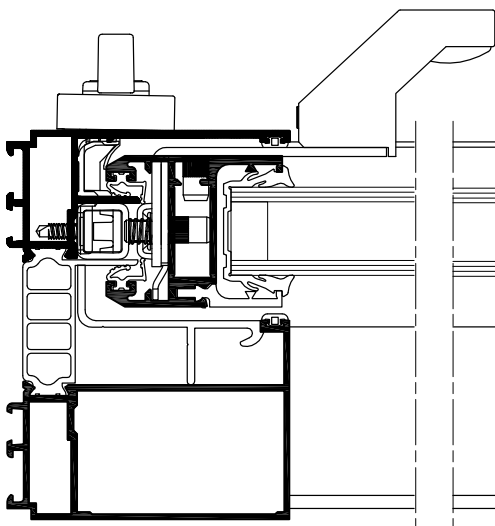
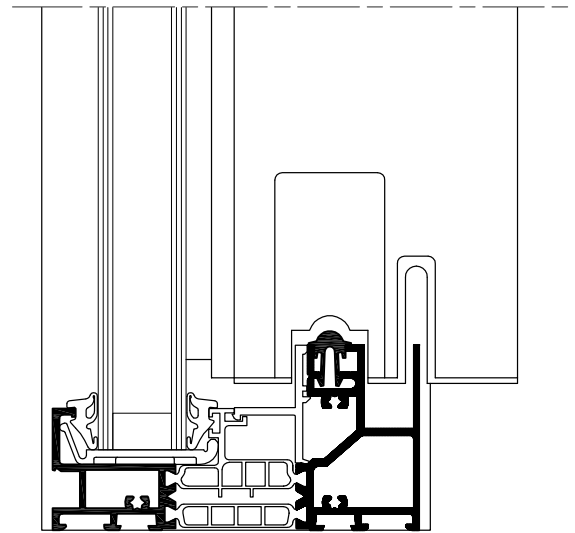
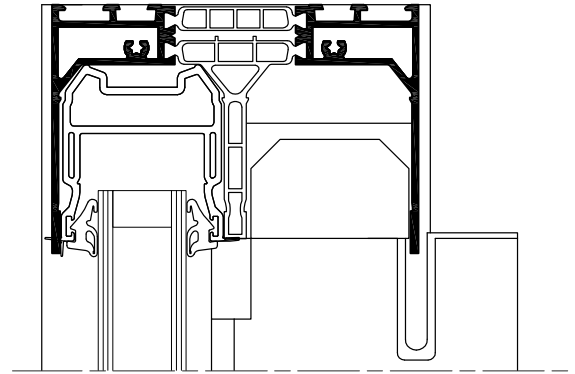
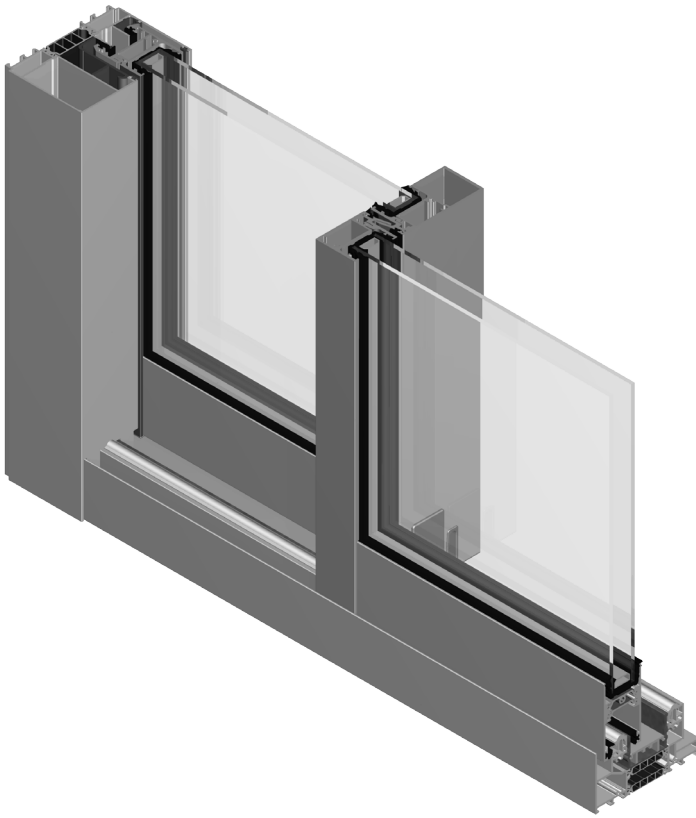
Scorrevole 2 ante



Scorrevole 3 ante 3 binari



Scorrevole 1 anta + fisso



Prestazioni

Tenuta: acqua aria e vento con guarnizione codice: T411002

| 2 Binari con guarnizione T411002 | | | | |
|---|-----------------------------|-----------------|------|------|
| A=permeabilità all'aria E= permeabilità all'acqua V=resistenza al vento | | | | |
| Tipo | n° | classificazione | Q100 | Q4 |
| Finestra 2 ante L=1,40xH=1,39 | R 03/09/05 ⁽¹⁾ | A3 - E6A - VC3 | 5,82 | 0,68 |
| Portafinestra 2 ante L=3,00xH=2,50 | R 03/09/07 ⁽¹⁾ | A4 - E7A - VB3 | 1,9 | 0,22 |
| Finestra 1 anta + fisso L=1,40xH=1,39 | R 03/09/03 ⁽¹⁾ | A3 - E6A - VC3 | 5,1 | 0,6 |
| Portafinestra 1 anta + fisso L=3,00xH=2,50 | R 03/09/08 ⁽¹⁾ | A4 - E7A - VB3 | 1,39 | 1,16 |
| Portafinestra 4 ante L=3,50xH=2,35 | 404/10/198-5 ⁽²⁾ | A4 - E5A - VC3 | 2,93 | 0,34 |
| Portafinestra 2 ante+ 2 fisse L=3,50xH=2,35 | Q 2010 - 11 ⁽¹⁾ | A3 - E5A - VB3 | 5,22 | 0,61 |
| Portafinestra 2 ante soglia ribassata L=2,40xH=2,15 | 404/10/198-2 ⁽²⁾ | A4 - E5B - VB2 | 2,28 | 0,27 |
| Portafinestra 1 anta+ fisso soglia ribassata L=2,40xH=2,15 | 404/10/198-4 ⁽²⁾ | A3 - E7B - VC2 | 2,84 | 0,33 |
| Finestra 2 ante L=1,85xH=1,63 | 404/10/198-6 ⁽²⁾ | A3 - E4B - VC3 | 4,5 | 0,53 |
| Portafinestra 2 ante L=2,769xH=2,48 | BV10-624 ⁽²⁾ | A4 - E6A - VB2 | 2,08 | 0,24 |
| Portafinestra 1 anta + fisso soglia ribassata L=2,97xH=2,482 | BV10-952 ⁽²⁾ | A4 - E5A - VB2 | 1,92 | 0,22 |
| Portafinestra 1 anta + fisso L=2,77xH=2,482 | BV10-951 ⁽²⁾ | A4 - E6A - VB2 | 1,76 | 0,21 |
| 3 Binari con guarnizione T411002 | | | | |
| Tipo | n° | classificazione | Q100 | Q4 |
| Portafinestra 3 ante L=3,50xH=2,348 | 404/11/60-4 ⁽²⁾ | A4 - E6A - VB2 | 2,24 | 0,26 |
| 2 Binari con spazzolino T1311 | | | | |
| Tipo | n° | classificazione | Q100 | Q4 |
| Portafinestra 1 anta + fisso L=2,77xH=2,482 | 404/15/193-2 ⁽²⁾ | A4 - E5A - VA2 | 2,66 | 3,31 |
| Portafinestra 2 ante L=2,769xH=2,480 | 404/13/250-1 ⁽²⁾ | A4 - E6A - VA2 | 3,54 | 0,41 |
| (1)Test interni di prova in laboratorio; (2)Test certificati dagli enti CSTB (Centre Scientifique et Technique du Batiment) e FCBA (centre technique industriel français), validi per la marcatura CE | | | | |
| Nota : $Q = Q_{100} \times (P/100)^{2/3}$ Q ₁₀₀ = perdita a 100 Pa P = Pressione in Pa Q = perdita in P Pa | | | | |

Antieffrazione

| Finestra | n° | classificazione |
|---|----------|-----------------|
| Portafinestra scorrevole 2 ante L=2,00xH=2,00 | MD130037 | RC3 |

Per estensione dei risultati degli studi condotti dalla CNPP sul modello iniziale, si copre la gamma di dimensioni in base alla tabella allegata:

| | Altezza | Larghezza |
|-----|---------|-----------|
| Min | 1800 mm | 1800 mm |
| Max | 2700 mm | 3300 mm |

Vetratura secondo la norma EN 356.

Le prestazioni acustiche

Acustica

| Applicazioni | Vetro/attenuazione rumore(dB) | | | | Riferimento test | | attenuazione rumore finestra(dB) | | |
|---|-------------------------------|---------------|---------------|---------------|------------------|-----------------|----------------------------------|----|-------|
| | descrizione | Rw | RA | RA,tr | Org. | n° | Rw | RA | RA,tr |
| Finestra 2 ante L=1,39 H=1,40 | SGG Climalit 44-1SI(14)10 | 42 | 40 | 38 | SGG | 702595 | 38 | 38 | 36 |
| Finestra 1 ante L=1,39 H=1,40 | SGG Climalit 44-1SI(14)10 | 42 | 40 | 38 | SGG | 702598 | 40 | 39 | 37 |
| Finestra 2 ante soglia ribassata L=1,39 H=1,40 | SGG Climalit 44-1SI(14)10 | 42 | 40 | 38 | SGG | 702596 | 37 | 37 | 35 |
| Finestra 1 anta + fisso soglia ribassata L=1,39 H=1,40 | SGG Climalit 44-1SI(14)10 | 42 | 40 | 38 | SGG | 702601 | 39 | 39 | 37 |
| Portafinestra 2 ante telaio nascosto L=2,954 H=2,268 | SGG Climaplus 44-1SI(14)10 | 42 | 40 | 38 | CSTB | AC11-26030942/6 | 37 | 36 | 34 |
| Portafinestra 2 ante L=2,8 H=2,2 Portafinestra | SGG Climaplus 44-1SI(14)10 | 42 | 40 | 38 | CSTB | AC11-26030942/5 | 38 | 37 | 35 |
| 1 anta + fisso L=2,8 H=2,2 | SGG Climaplus 44-1SI(14)10 | 42 | 40 | 38 | CSTB | AC11-26030942/2 | 38 | 37 | 35 |
| Portafinestra 2 ante L=2,8 H=2,2 | SGG Climaplus 6 (16) 10 | stimata 39 | stimata 37 | stimata 33 | CSTB | AC11-26030942/4 | 35 | 34 | 32 |
| Portafinestra 1 anta + fisso L=2,8 H=2,2 | SGG Climaplus 6 (16) 10 | stimata 39 | stimata 37 | stimata 33 | CSTB | AC11-26030942/1 | 35 | 34 | 32 |
| Portafinestra 2 ante L=2,8 H=2,2 | SGG Climaplus 4 (18) 8 | stimata 36 | stimata 34 | stimata 30 | CSTB | AC11-26030942/3 | 34 | 33 | 30 |

secondo EN finestra 14351-1, queste prestazioni sono valide per:

- un vetro di Rw+Ctr(per RA,tr) superiore o uguale ai valori del vetro testato

-correzioni - 1dB per superfici finestra da +50% a +100%, 2dB per +100% a +150%, 3dB per +150% a +200%

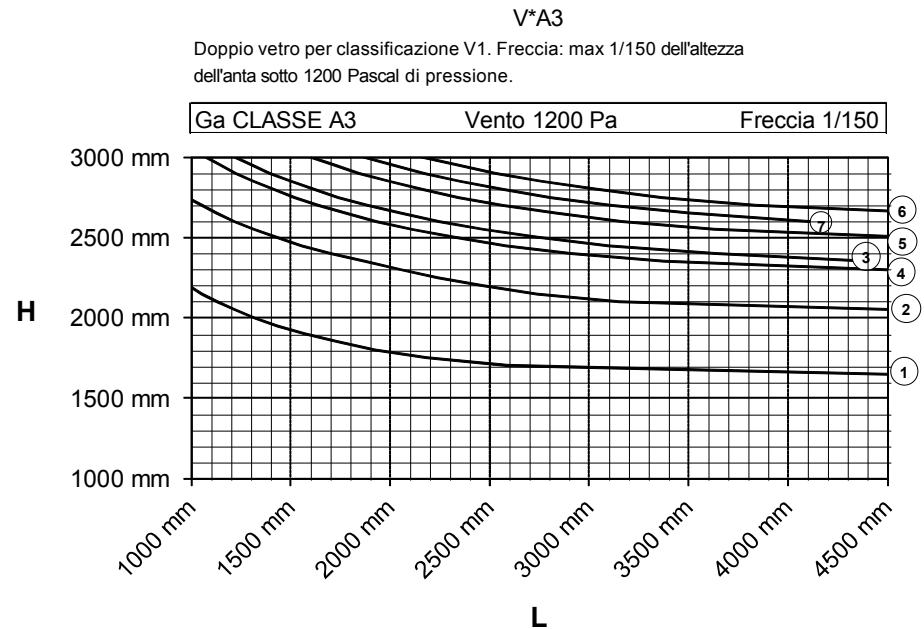
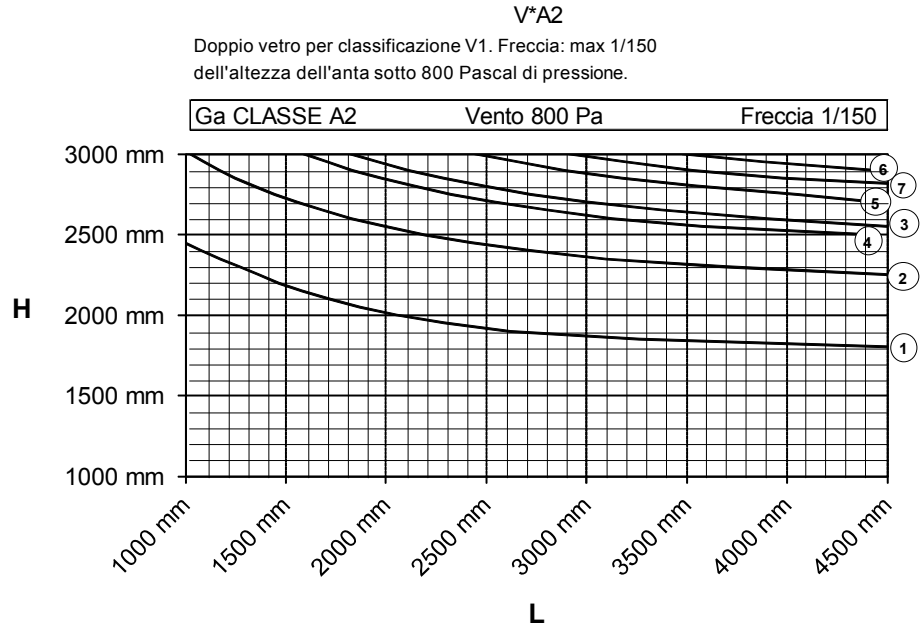
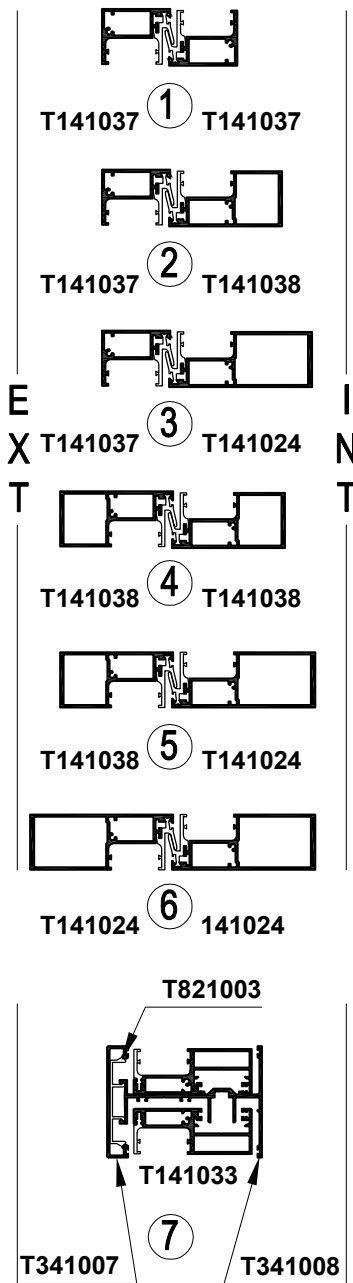
Limiti dimensionali

Curva di utilizzazione secondo la norma EN 12211 (settembre 2000)

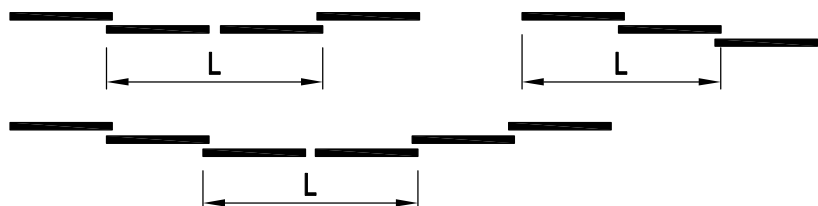
Curva tracciata per il caso 2 ante e 1 anta + fisso: L e H tot.

Attenzione: Carico massimo per anta limitato a 300kg

Metà del perimetro dell'anta o della parte fissa è limitato a 5ml



Nota : caso con più ante:



Domal Scorrevole Minimale

| | codice | Ix (cm ⁴) | Iy (cm ⁴) | Wx (cm ³) | Wy (cm ³) |
|--|---------|-----------------------|-----------------------|-----------------------|-----------------------|
| | T141000 | 47,12 | 16,51 | 14,93 | 5,78 |

| | codice | Ix (cm ⁴) | Iy (cm ⁴) | Wx (cm ³) | Wy (cm ³) |
|--|---------|-----------------------|-----------------------|-----------------------|-----------------------|
| | T141018 | 5,88 | 9,19 | 5,21 | 2,83 |

| | | | | | |
|--|---------|-------|-------|-------|------|
| | T141001 | 46,35 | 16,21 | 14,63 | 5,70 |
|--|---------|-------|-------|-------|------|

| | | | | | |
|--|---------|-------|-------|-------|------|
| | T141019 | 74,32 | 20,56 | 18,58 | 4,33 |
|--|---------|-------|-------|-------|------|

| | | | | | |
|--|---------|-------|-------|-------|------|
| | T141004 | 59,67 | 20,83 | 15,63 | 5,19 |
|--|---------|-------|-------|-------|------|

| | | | | | |
|--|---------|------|-------|------|------|
| | T141021 | 6,32 | 10,49 | 5,01 | 3,18 |
|--|---------|------|-------|------|------|

| | | | | | |
|--|---------|-------|-------|-------|-------|
| | T141007 | 92,13 | 62,84 | 24,12 | 13,49 |
|--|---------|-------|-------|-------|-------|

| | | | | | |
|--|---------|-------|------|------|------|
| | T141024 | 53,85 | 9,96 | 9,67 | 4,40 |
|--|---------|-------|------|------|------|

| | | | | | |
|--|---------|------|------|------|------|
| | T141009 | 6,82 | 9,48 | 5,41 | 2,92 |
|--|---------|------|------|------|------|

| | | | | | |
|--|---------|-------|-------|-------|------|
| | T141025 | 43,66 | 10,58 | 12,79 | 3,84 |
|--|---------|-------|-------|-------|------|

| | | | | | |
|--|---------|-------|-------|-------|------|
| | T141012 | 69,98 | 24,10 | 18,98 | 4,94 |
|--|---------|-------|-------|-------|------|

| | | | | | |
|--|---------|-------|-------|-------|------|
| | T141026 | 42,64 | 10,40 | 12,40 | 3,84 |
|--|---------|-------|-------|-------|------|

| | | | | | |
|--|---------|-------|------|-------|------|
| | T141013 | 36,60 | 3,98 | 11,58 | 2,00 |
|--|---------|-------|------|-------|------|

| | | | | | |
|--|---------|-------|-------|-------|------|
| | T141029 | 54,89 | 14,85 | 13,28 | 4,29 |
|--|---------|-------|-------|-------|------|

| | | | | | |
|--|---------|-------|------|-------|------|
| | T141014 | 35,00 | 4,32 | 11,18 | 2,20 |
|--|---------|-------|------|-------|------|

| | | | | | |
|--|---------|-------|-------|-------|-------|
| | T141030 | 65,83 | 46,84 | 20,05 | 11,17 |
|--|---------|-------|-------|-------|-------|

| | | | | | |
|--|---------|------|-------|------|------|
| | T141015 | 5,84 | 10,35 | 5,17 | 3,16 |
|--|---------|------|-------|------|------|

| | | | | | |
|--|---------|-------|-------|-------|-------|
| | T141031 | 65,46 | 46,29 | 19,93 | 11,11 |
|--|---------|-------|-------|-------|-------|

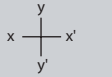
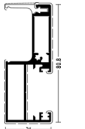
| | | | | | |
|--|---------|-------|-------|-------|------|
| | T141017 | 73,81 | 20,36 | 18,45 | 4,30 |
|--|---------|-------|-------|-------|------|

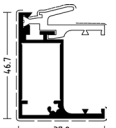
| | | | | | |
|--|---------|-------|------|------|------|
| | T141033 | 27,90 | 4,62 | 6,42 | 2,58 |
|--|---------|-------|------|------|------|


INERZIA

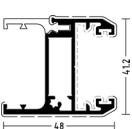
AI

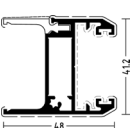
Domal Scorrevole Minimale

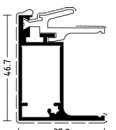
|  | codice | I _x (cm ⁴) | I _y (cm ⁴) | W _x (cm ³) | W _y (cm ³) |
|---|---------|--------------------------------------|--------------------------------------|--------------------------------------|--------------------------------------|
|  | T141034 | 27,69 | 4,47 | 6,38 | 2,47 |

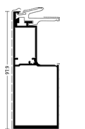
| | | | | | |
|---|---------|------|------|------|------|
|  | T141037 | 7,19 | 3,21 | 2,39 | 1,26 |
|---|---------|------|------|------|------|

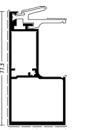
| | | | | | |
|---|---------|-------|------|------|------|
|  | T141038 | 27,02 | 7,49 | 5,96 | 3,21 |
|---|---------|-------|------|------|------|

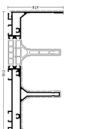
| | | | | | |
|---|---------|------|------|------|------|
|  | T141039 | 8,79 | 4,54 | 3,66 | 1,67 |
|---|---------|------|------|------|------|

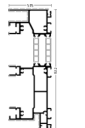
| | | | | | |
|--|---------|------|------|------|------|
|  | T141040 | 8,63 | 4,14 | 3,64 | 1,50 |
|--|---------|------|------|------|------|

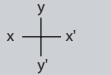
| | | | | | |
|---|---------|------|------|------|------|
|  | T141041 | 7,02 | 2,86 | 2,37 | 1,10 |
|---|---------|------|------|------|------|


| | | | | | |
|---|---------|-------|------|------|------|
|  | T141042 | 53,76 | 9,71 | 9,63 | 4,25 |
|---|---------|-------|------|------|------|

| | | | | | |
|---|---------|-------|------|------|------|
|  | T141043 | 27,02 | 7,22 | 5,96 | 3,06 |
|---|---------|-------|------|------|------|

| | | | | | |
|---|---------|--------|-------|-------|------|
|  | TGA1100 | 178,84 | 31,25 | 31,64 | 6,69 |
|---|---------|--------|-------|-------|------|

| | | | | | |
|---|---------|--------|-------|-------|------|
|  | TGA1101 | 170,47 | 22,54 | 31,59 | 7,77 |
|---|---------|--------|-------|-------|------|

|  | codice | I _x (cm ⁴) | I _y (cm ⁴) | W _x (cm ³) | W _y (cm ³) |
|---|--------|--------------------------------------|--------------------------------------|--------------------------------------|--------------------------------------|
|---|--------|--------------------------------------|--------------------------------------|--------------------------------------|--------------------------------------|

| | | | | | |
|---|---------|--------|-------|-------|-------|
|  | TGA1102 | 197,37 | 69,96 | 35,40 | 15,86 |
|---|---------|--------|-------|-------|-------|

INERZIA

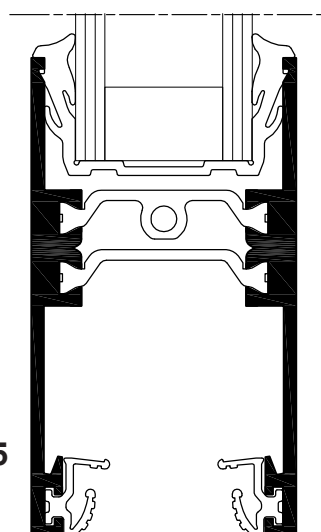
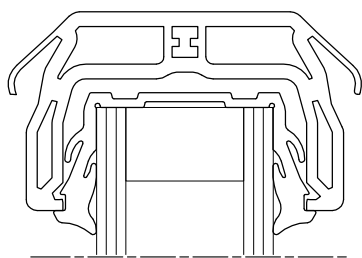
A2

GENNAIO 2025

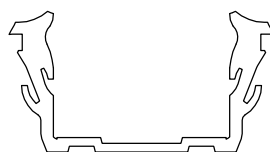
domal

Hydro

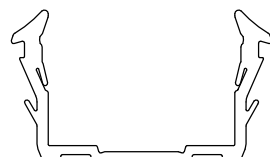
Profili ante, dimensioni per vetro da 24 a 28 mm



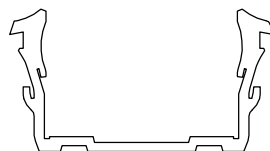
T141015



T411005
Guarnizione per vetro di
24 mm
Colore: **Rosso**



TGY5009
Guarnizione per vetro di
25 mm
Colore: **Marrone**



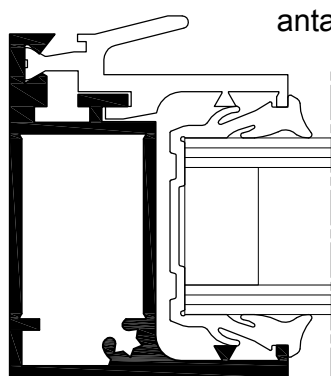
T411006
Guarnizione per vetro
di 26 mm
Colore: **Blu**



TGY5010
Guarnizione per vetro di
27 mm
Colore: **arancione**

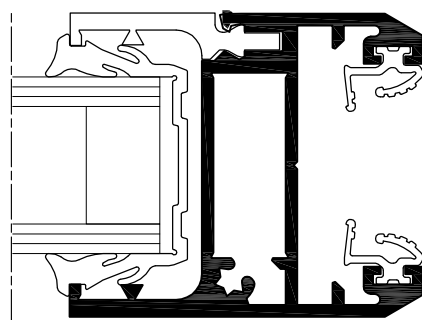


T411007
Guarnizione per vetro
di 28 mm
Colore: **Verde**



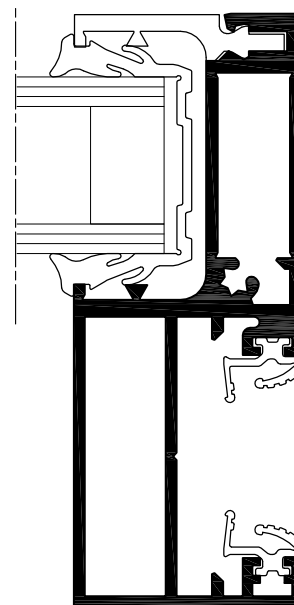
T141037

anta classica



T141039

nodo centrale caso finestra 4/6 ante



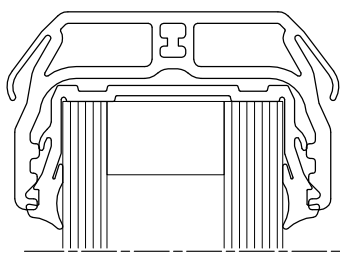
T141033

Tolleranza spessore vetro: +0.5;-0.5

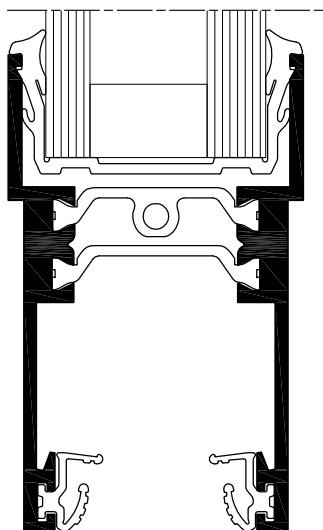
DIMENSIONI

BI

Profili ante, dimensioni per vetro da 29 a 32 mm



TGY5011
Guarnizione per vetro
di 29 mm
Colore: **Viola**



T411008
Guarnizione per vetro
di 30 mm
Colore: **Bianco**

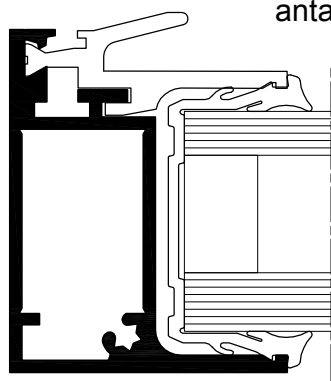
T141021



TGY5012
Guarnizione per vetro
di 31 mm
Colore: **Giallo**

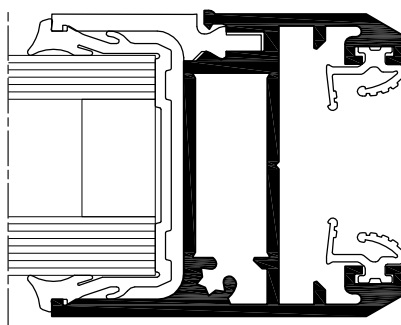


T411009
Guarnizione per vetro
di 32 mm
Colore: **Rosa**



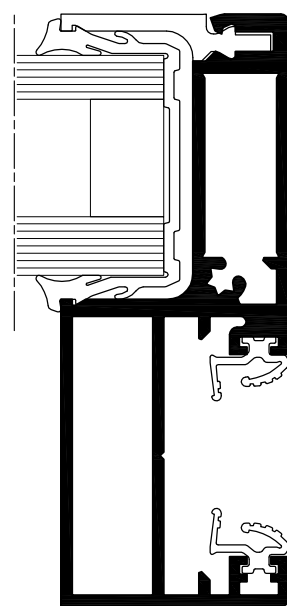
anta classica

T141041



T141040

nodo centrale caso finestra 4/6 ante











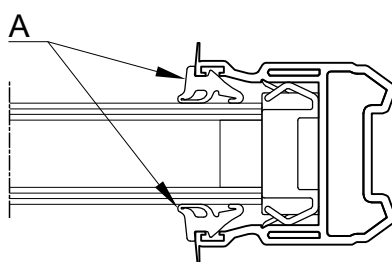
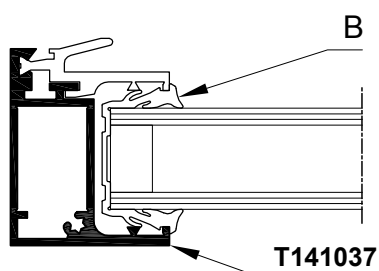
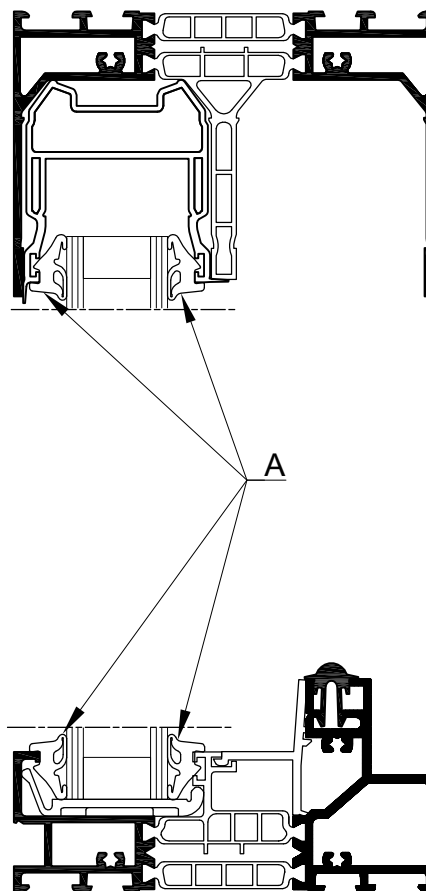
T141034

DIMENSIONI

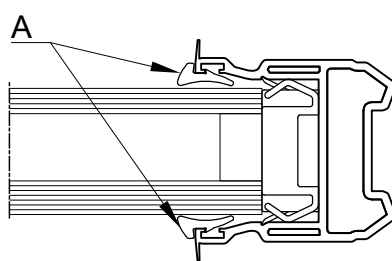
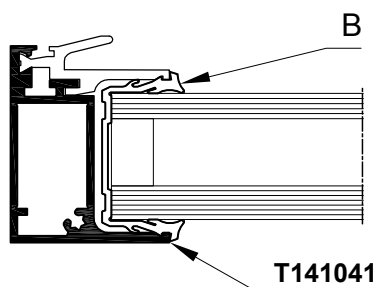
B2

Parti fisse

| Guarnizione | A | B |
|-------------|--|--|
| Vetro | | |
| 24 mm |  |  |
| | TAS0016 | T411005 |
| 26 mm |  |  |
| | TAS0015 | T411006 |
| 28 mm |  |  |
| | W4910004 | T411007 |
| 32 mm |  |  |
| | T710002 | T411009 |














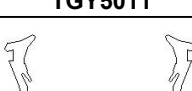

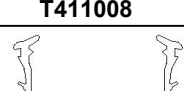

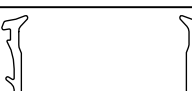


vetro da 24, 26 e 28 mm

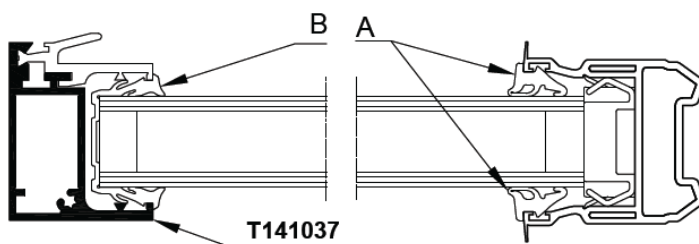


vetro da 32 mm

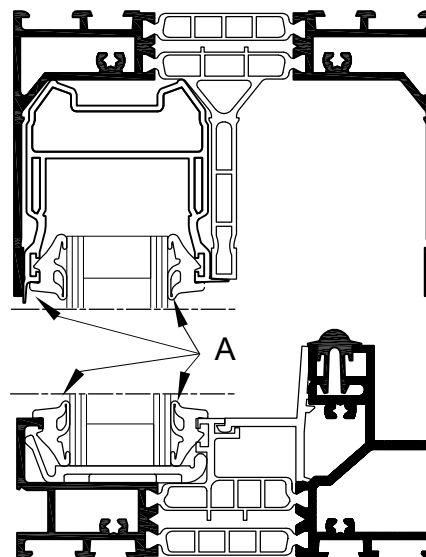
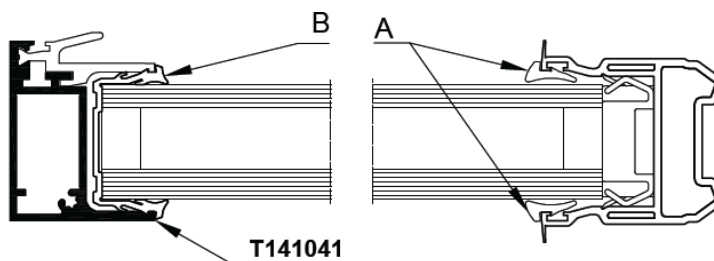
Vetri fissi

| Guarnizione | A | B |
|----------------|---|---|
| Vetro 24 mm |  |  |
| | TAS0016 | T411005 |
| 25 mm |  |  |
| | TAS0016 | TGY5009 |
| 26mm |  |  |
| | TAS0015 | T411006 |
| 27 mm |  |  |
| | TAS0015 | TGY5010 |
| 28 mm |  |  |
| | W4910004 | T411007 |
| 29 mm |  |  |
| | W4910004 | TGY5011 |
| 30 mm |  |  |
| | T710003 | T411008 |
| 31 mm |  |  |
| | T710003 | TGY5012 |
| 32 mm |  |  |
| | T710002 | T411009 |

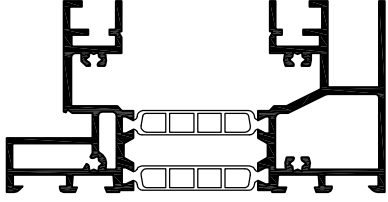
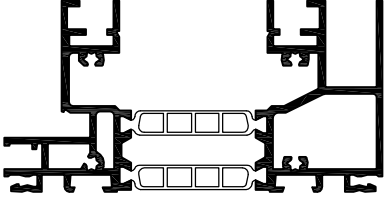
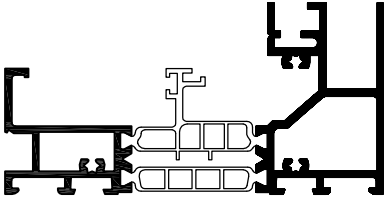
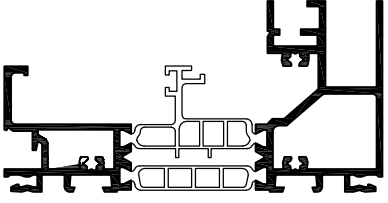
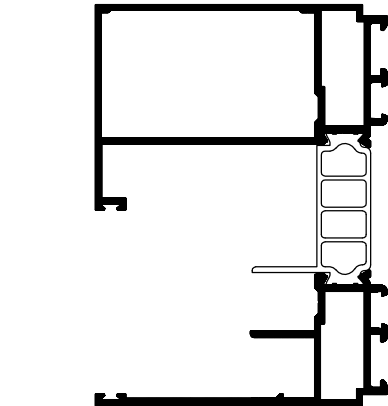
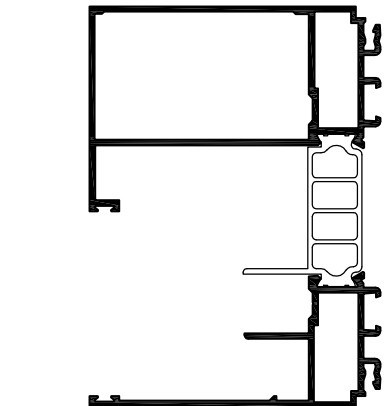
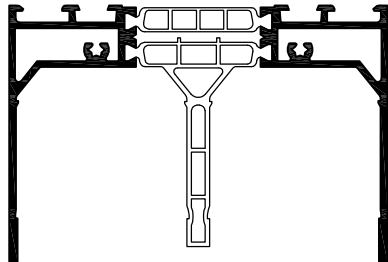
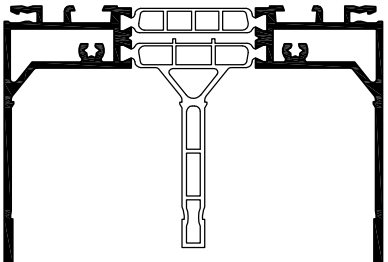
Vetro da 24, 25, 26, 27 e 28 mm



Vetro da 29, 30, 31 e 32 mm

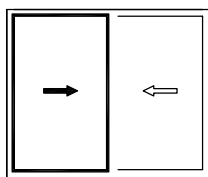


Riepilogo profili telai

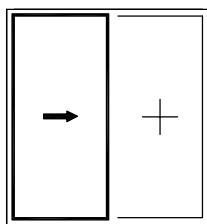
| codice | Profili telai | o | codice | Profili telai predisposti per inserimento coprifilo |
|---------|---|-------------|---------|---|
| T141001 |  | ← → | T141000 |  |
| T141026 |  | ← → | T141025 |  |
| T141031 |  | ← → | T141030 |  |
| T141017 |  | ← → | T141019 |  |

DIMENSIONI

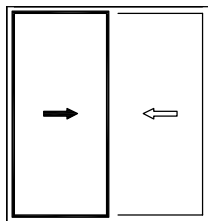
Tipologia finestre scorrevoli



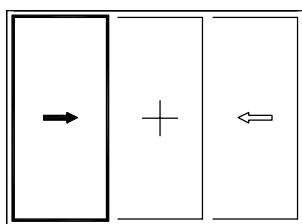
Finestra 2 ante



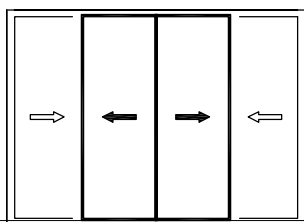
Portafinestra 1 ante + fisso



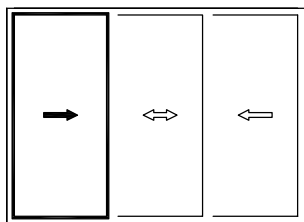
Portafinestra 2 ante



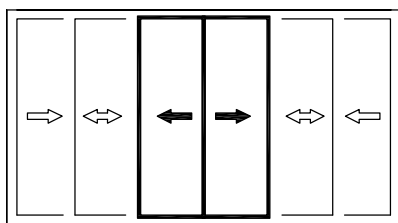
Portafinestra 2 ante+ fisso centrale



Portafinestra 4 ante 2 binari



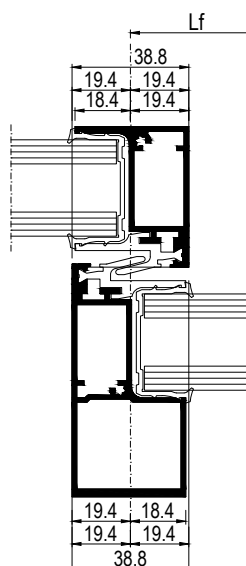
Portafinestra 3 ante 3 binari



Portafinestra 6 ante 3 binari

Indice applicazioni

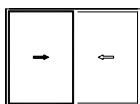
| | |
|--|-----|
| - Finestra 2 ante | D2 |
| - Portafinestra 2 ante | D4 |
| - Portafinestra 4 ante | D8 |
| - Portafinestra 3 binari | D10 |
| - Portafinestra 1 anta + fisso | D12 |
| - Portafinestra 2 ante + fisso centrale | D14 |
| - Portafinestra 2 ante soglia ribassata | D16 |
| - Scelta carrelli | D20 |
| - Scelta maniglie | D21 |
| - Scelta chiusure | D22 |
| - Traverso intermedio | D29 |
| - Opzione con spazzolino | D32 |
| - Anti-effrazione | D33 |
| - Fissaggio soglia ribassata | D37 |
| - Fissaggio coprifilo | D38 |
| - Opzione fissaggio a muro telaio tramite staffe | D40 |



LEGENDA:

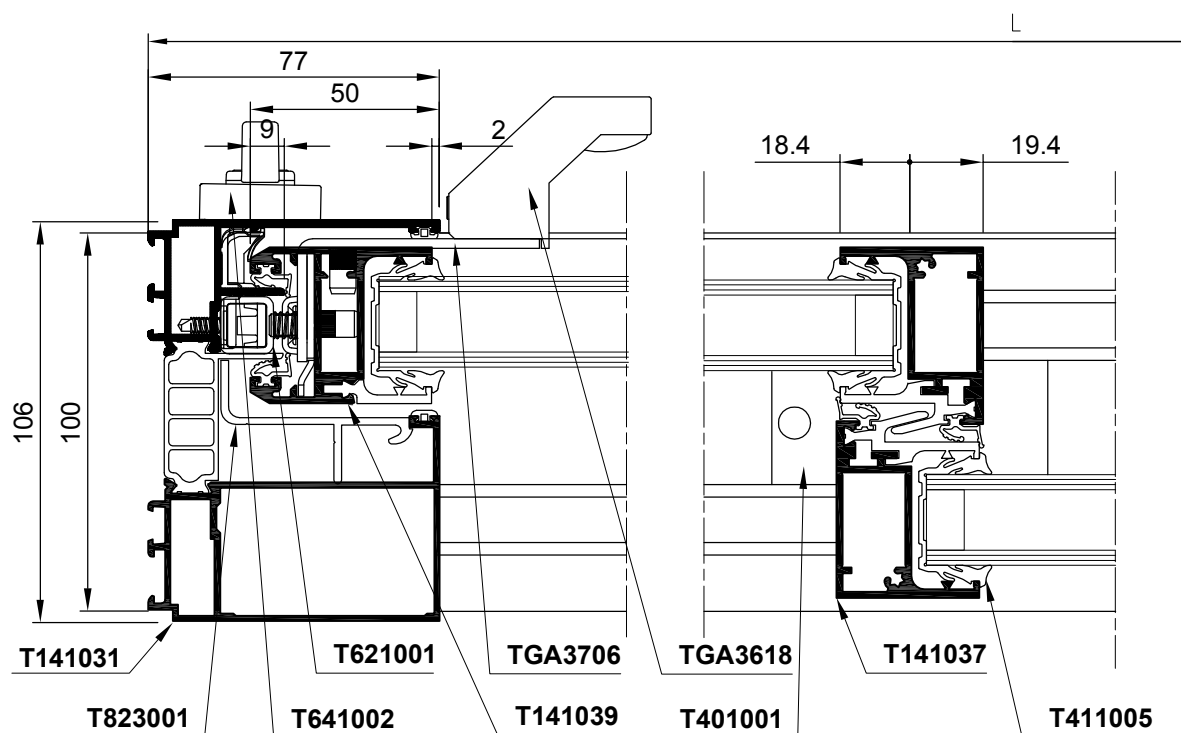
Lf = mezzeria asse montante centrale

Finestra 2 ante

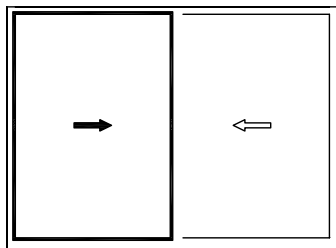


| Profili | | Qtà | Taglio | Accessori | | Qtà |
|--------------------|---|---------------|--------|-------------|--|------------|
| T141001 | Telaio inferiore 2 binari | 1 | L-42 | T401000 | Tappo ammortizzatore | 2 |
| T141015 | Anta inferiore vetro 28mm | 2 | L/2-65 | T401001 | Set tenuta centrale | 1 |
| T141017 | Telaio superiore 2 binari | 1 | L-42 | T401003 | Gocciolatoio Telaio binario inferiore 2 ante | 2 |
| T141031 | Telaio laterale 2 binari | 2 | H | T401006 | Tappo telaio inferiore | 1 |
| T141037 | Anta centrale vetro 28mm | 2 | H-105 | T401011 | Tappo telaio superiore | 4 |
| T141039 | Anta laterale vetro 28mm | 2 | H-105 | T441000 | Tappo telaio superiore 100mm | 1 |
| T341000 | Binario in alluminio | 2 | L-98 | T441010 | Tappo superiore montante laterale | 2 |
| T431024 | Copertura PVC binario superiore preforato | 2 | L/2-57 | T441011 | Tappo montante centrale | 2 |
| T431025 | Copertura PVC binario inferiore preforato | 1 | L-42 | T621002 | Chiusura 2 punti | 2 |
| T821004 | Anta superiore in PVC vetro 28mm | 2 | L/2-95 | T641002 | Comando di chiusura | 1 |
| T823000 | Protezione acustica in PVC montante | 2 | H-115 | T641003 | Comando chiusura laterale | 1 |
| T823001 | Protezione termica in PVC montante | 2 | H-115 | T661004 | Maniglia ovale ad incasso | 1 |
| Guarnizioni | | Taglio | | TGA3618 | Maniglia squadrata | 1 |
| T411002 | Guarnizione scorrimento anta | 6H+2L | | TGA3706 | Supporti per maniglia | 1 |
| T411003 | Guarnizione di centratura | 4H | | Viti | | Qtà |
| T411005 | Guarnizione vetro 24mm | 4H+2L | | T471000 | | 8 |
| | | | | T471001 | | 16 |

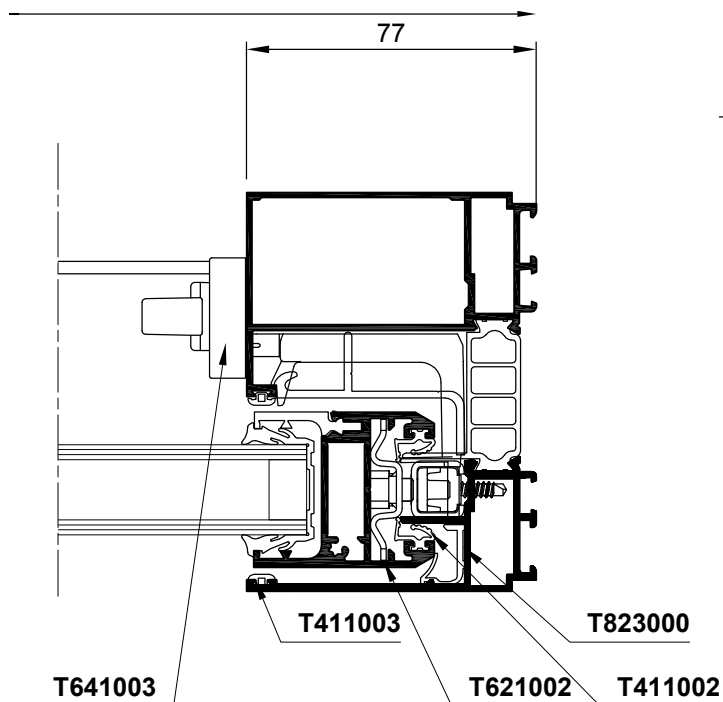
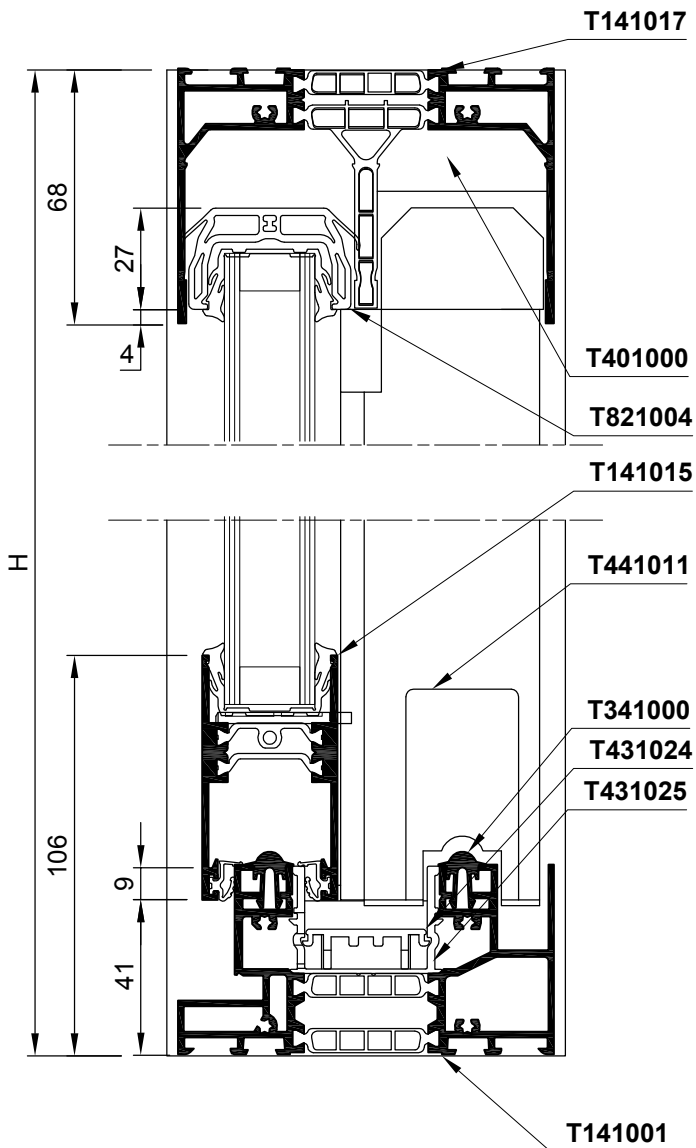
*** vedi abaco



Finestra 2 ante

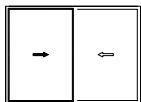


Vetro
H-143
L/2-66



APPLICAZIONI

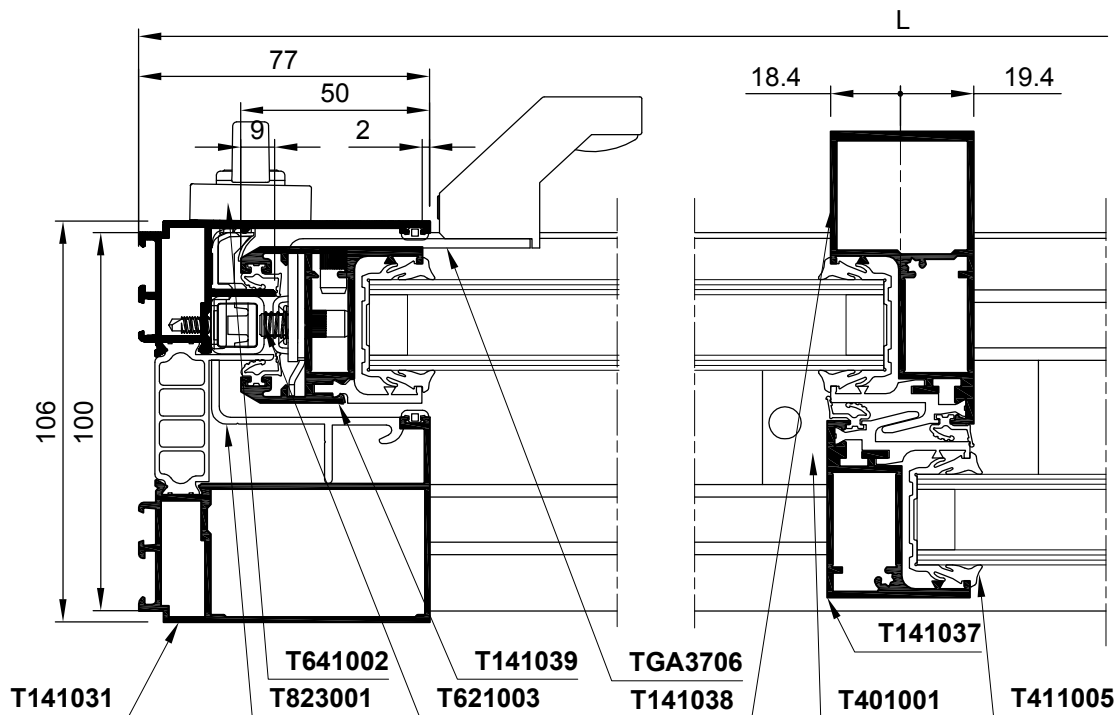
D3



Porta-finestra 2 ante

| Profili | | Qtà | Taglio | Accessori | | Qtà |
|--------------------|---|---------------|--------|-------------|--|-----|
| T141001 | Telaio inferiore 2 binari | 1 | L-42 | T401000 | Tappo ammortizzatore | 2 |
| T141015 | Anta inferiore vetro 28mm | 2 | L/2-65 | T401001 | Set tenuta centrale | 1 |
| T141017 | Telaio superiore 2 binari | 1 | L-42 | T401003 | Gocciolatoio telaio binario inferiore 2 ante | 3 |
| T141031 | Telaio laterale 2 binari | 2 | H | T401006 | Tappo telaio inferiore | 1 |
| T141037 | Anta centrale vetro 28mm | 1 | H-105 | T401012 | Carrello doppio non regolabile | 4 |
| T141038 | Anta centrale rinforzata vetro 28mm | 1 | H-105 | T441000 | Tappo telaio superiore | 1 |
| T141039 | Anta laterale vetro 28mm | 2 | H-105 | T441010 | Tappo superiore montante laterale | 2 |
| T341000 | Binario in alluminio | 2 | L-98 | T441011 | Tappo montante centrale | 2 |
| T431024 | Copertura PVC binario superiore preforato | 2 | L/2-57 | T441012 | Tappo anta centrale rinforzata | 1 |
| T431025 | Copertura PVC binario inferiore preforato | 1 | L-42 | T621003 | Chiusura 3 punti | 2 |
| T821004 | Anta superiore in PVC vetro 28mm | 2 | L/2-95 | T641002 | Comando di chiusura | 1 |
| T823000 | Protezione acustica in PVC montante | 2 | H-115 | T641003 | Comando chiusura laterale | 1 |
| T823001 | Protezione termica in PVC montante | 2 | H-115 | TGA3618 | Maniglia squadrata | 2 |
| Guarnizioni | | Taglio | | Viti | Qtà | |
| T411002 | Guarnizione scorrimento anta | 6H+2L | | T471000 | 8 | |
| T411003 | Guarnizione di centratura | 4H | | T471001 | 16 | |
| T411005 | Guarnizione vetro 24mm | 4H+2L | | | | |

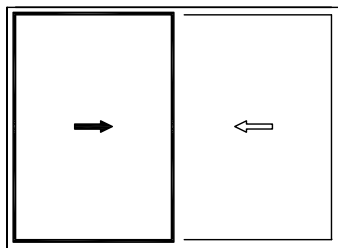
*** vedi abaco



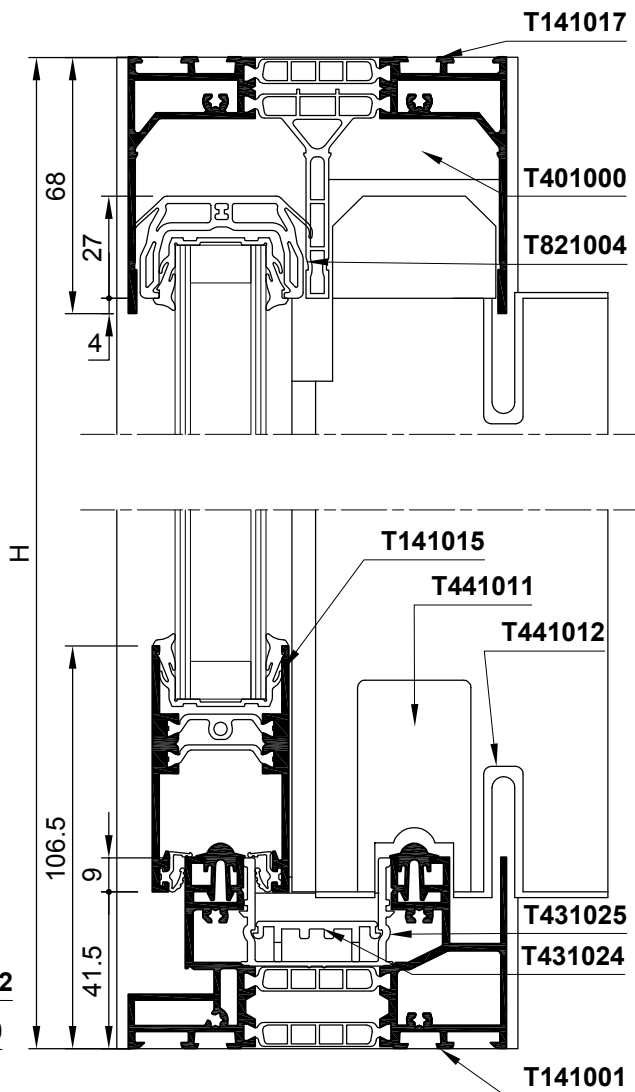
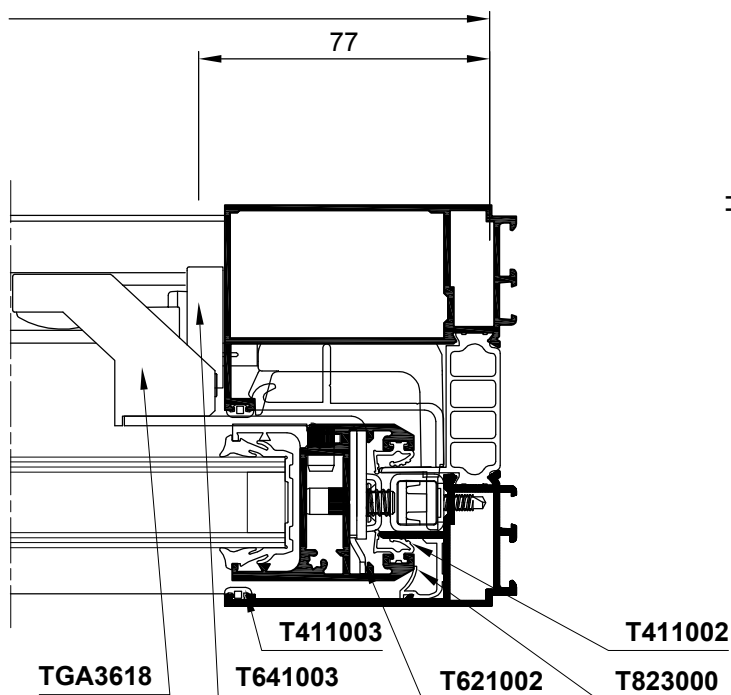
APPLICAZIONI

D4

Porta-finestra 2 ante



Vetro
H-143
L/2-66



Porta-finestra 2 ante con antieffrazione

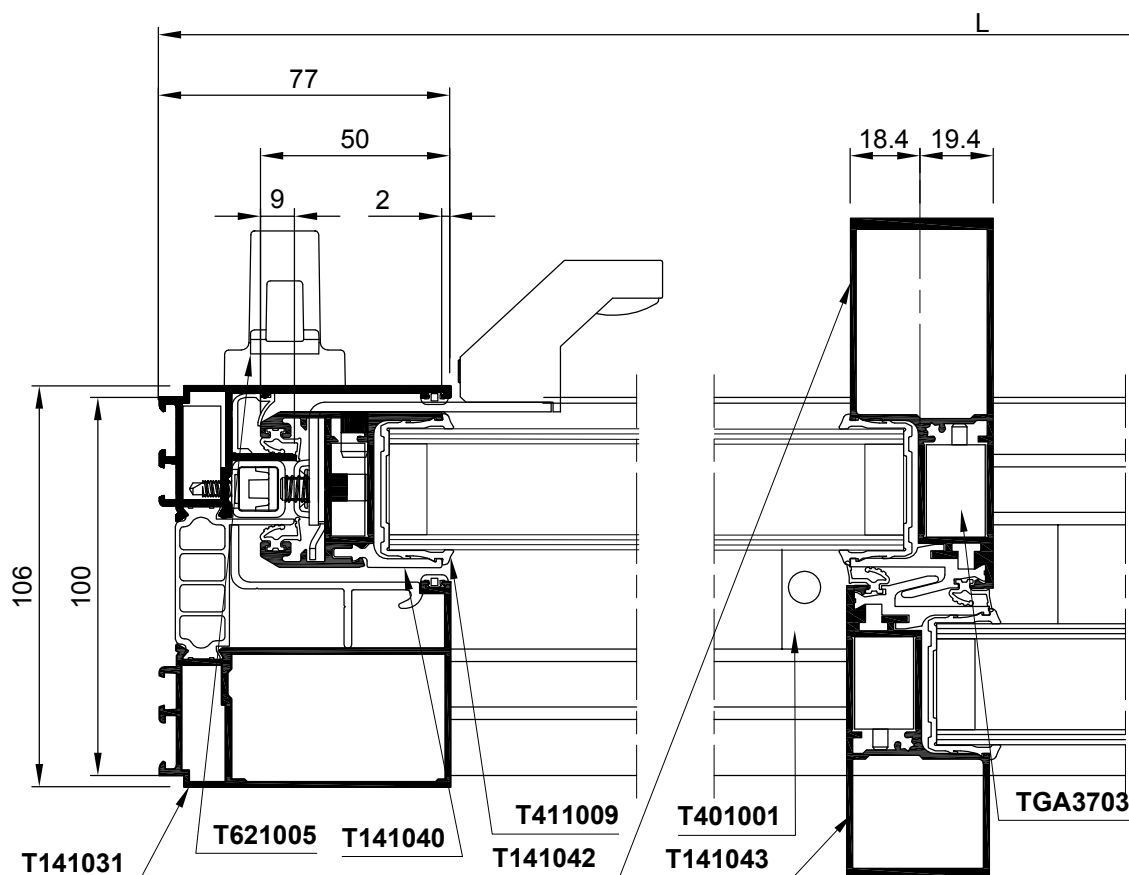
| Profili | Qtà | Taglio |
|--|-----|--------|
| T141001 Telaio inferiore 2 binari | 1 | L-42 |
| T141017 Telaio superiore 2 binari | 1 | L-42 |
| T141021 Anta inferiore vetro 32mm | 2 | L/2-65 |
| T141031 Telaio laterale 2 binari | 2 | H |
| T141040 Anta laterale vetro 32mm | 2 | H-105 |
| T141042 Anta centrale vetro 32mm | 1 | H-105 |
| T141043 Anta centrale rinforzata vetro 32mm | 1 | H-105 |
| T341000 Binario in alluminio | 2 | L-98 |
| T431024 Copertura PVC binario superiore preforato | 2 | L/2-57 |
| T431025 Copertura PVC binario inferiore preforato | 1 | L-42 |
| T821005 Anta superiore in PVC vetro 32mm | 2 | L/2-95 |
| T823000 Protezione acustica in PVC montante | 2 | H-115 |
| T823001 Protezione termica in PVC montante | 2 | H-115 |

| Guarnizioni | Taglio |
|---|--------|
| T411002 Guarnizione scorrimento anta | 6H+2L |
| T411003 Guarnizione di centratura | 4H |
| T411009 Guarnizione vetro 32mm | 4H+2L |

| Accessori | Qtà |
|---|-----|
| T401000 Tappo ammortizzatore | 2 |
| T401001 Set tenuta centrale | 1 |
| T401003 Gocciolatoio telaio binario inferiore 2 ante | 2 |
| T401006 Tappo telaio inferiore | 1 |
| T441000 Tappo telaio superiore | 1 |
| T441004 Carrello doppio regolabile | 4 |
| T441010 Tappo superiore montante laterale | 2 |
| T441012 Tappo anta centrale rinforzata | 1 |
| T441013 Tappi anta rinforzata | 1 |
| T621003 Chiusura 3 punti | 2 |
| T641005 Comando di chiusura frontale con chiave | 1 |
| T641006 Comando chiusura laterale con chiave | 1 |
| TGA3613 Anti-scardinamento | 2 |
| TGA3614 Inserto di rinforzo chiusura | 2 |
| TGA3617 Set tappi di rinforzo | 2 |
| TGA3618 Maniglia squadrata | 2 |
| TGA3703 Rinforzo centrale | 6 |
| TGA3705 Kit rinforzo chiusura | 6 |
| TGA3706 Supporti per maniglia | 2 |
| TGA3817 Supporto vetro | 4 |

*** vedi abaco

| Viti | Qtà |
|----------------|-----|
| T471000 | 8 |
| T471001 | 16 |



APPLICAZIONI

D6

GENNAIO 2025

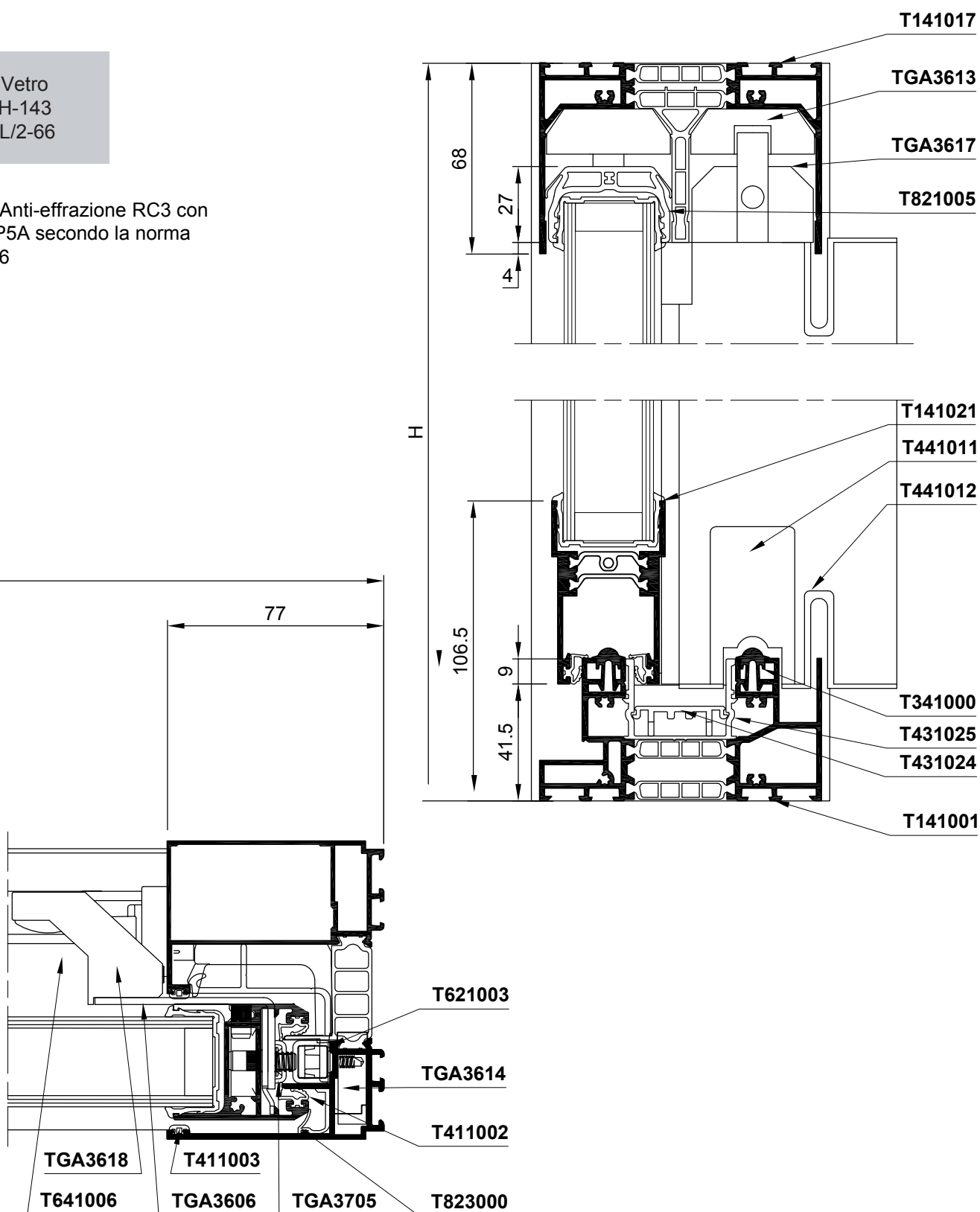
domal

Hydro

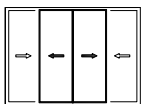
Porta-finestra 2 ante con anti-effrazione

Vetro
H-143
L/2-66

Nota: Anti-effrazione RC3 con
vetro P5A secondo la norma
EN 356



APPLICAZIONI



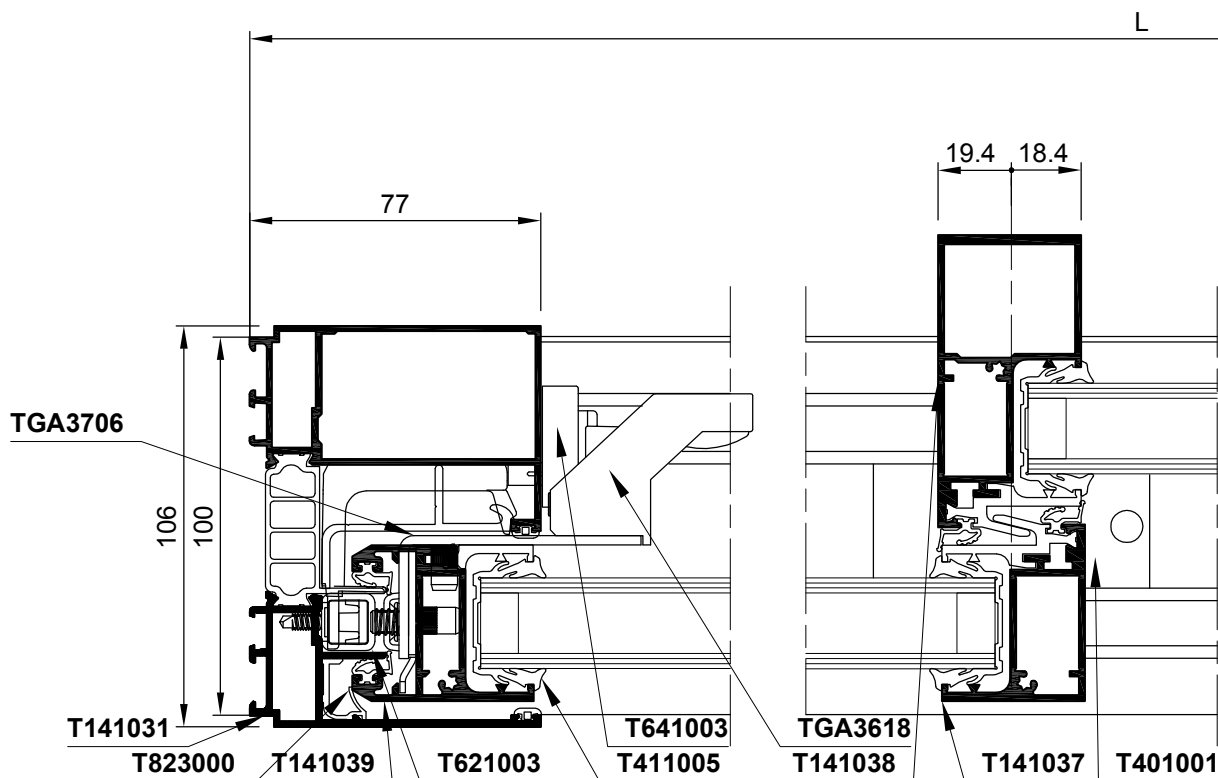
Porta-finestra 4 ante 2 binari

| Profili | | Qtà | Taglio | Accessori | | Qtà |
|---------|---|-----|---------|-----------|--|-----|
| T141001 | Telaio inferiore 2 binari | 1 | L-42 | T401000 | Tappo ammortizzatore | 6 |
| T141015 | Anta inferiore vetro 28mm | 4 | L/4-46 | T401001 | Set tenuta centrale | 2 |
| T141017 | Telaio superiore 2 binari | 1 | L-42 | T401003 | Gocciolatoio telaio binario inferiore 2 ante | 6 |
| T141031 | Telaio laterale 2 binari | 2 | H | T401006 | Tappo telaio inferiore | 1 |
| T141033 | Anta centrale 4 ante vetro 28mm | 2 | H-105 | T401012 | Carrello doppio non regolabile | 8 |
| T141037 | Anta centrale vetro 28mm | 2 | H-105 | T401014 | Tappo centrale 4 ante | 1 |
| T141038 | Anta centrale rinforzata vetro 28mm | 2 | H-105 | T441000 | Tappo telaio superiore | 1 |
| T141039 | Anta laterale vetro 28mm | 2 | H-105 | T441010 | Tappo superiore montante laterale | 2 |
| T341000 | Binario in alluminio | 1 | L-154 | T441011 | Tappo montante centrale | 4 |
| | | 1 | L-42 | T441012 | Tappo anta centrale rinforzata | 2 |
| T341007 | Copertura nodo centrale | 1 | H-105 | T441016 | Set tappi nodo centrale 4 ante | 1 |
| T341008 | Profilo addizionale nodo centrale | 1 | H-105 | T441017 | Tappi anta centrale 4 ante | 2 |
| T431024 | Copertura PVC binario superiore preforato | 2 | L/4-38 | T621003 | Chiusura 3 punti | 3 |
| | | 1 | L/2-112 | T641002 | Comando di chiusura | 1 |
| T431025 | Copertura PVC binario inferiore preforato | 1 | L-42 | T641003 | Comando chiusura laterale | 2 |
| T821003 | Profilato in PVC per T341007 | 1 | H-140 | TGA3618 | Maniglia squadrata | 4 |
| T821004 | Anta superiore in PVC vetro 28mm | 4 | L/4-76 | TGA3706 | Supporti per maniglia | 2 |
| T823000 | Protezione acustica in PVC montante | 2 | H-115 | TGA3707 | Supporti per maniglia | 2 |
| T823001 | Protezione termica in PVC montante | 2 | H-115 | | | |

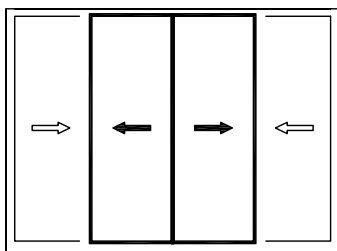
| Viti | Qtà |
|---------|-------|
| T3173 | H/300 |
| T471000 | 16 |
| T471001 | 20 |

| Guarnizioni | | Taglio |
|-------------|------------------------------|--------|
| T411002 | Guarnizione scorrimento anta | 10H+2L |
| T2343 | Guarnizione di battuta | 2H |
| T411003 | Guarnizione di centratura | 8H |
| T411005 | Guarnizione vetro 24mm | 8H+2L |

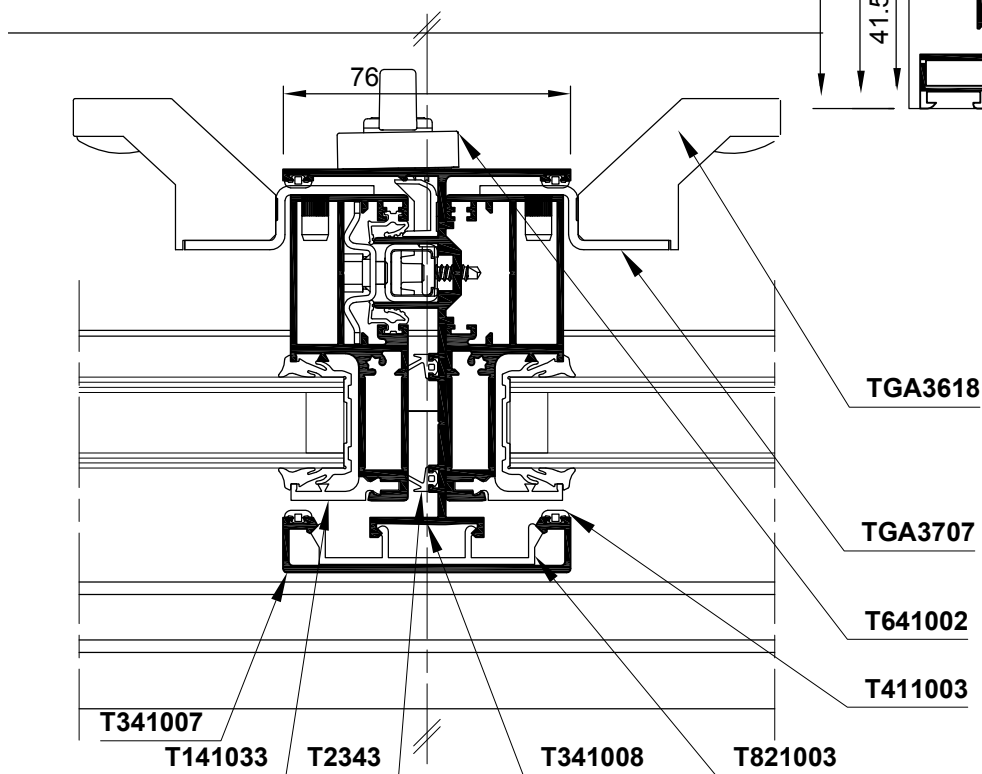
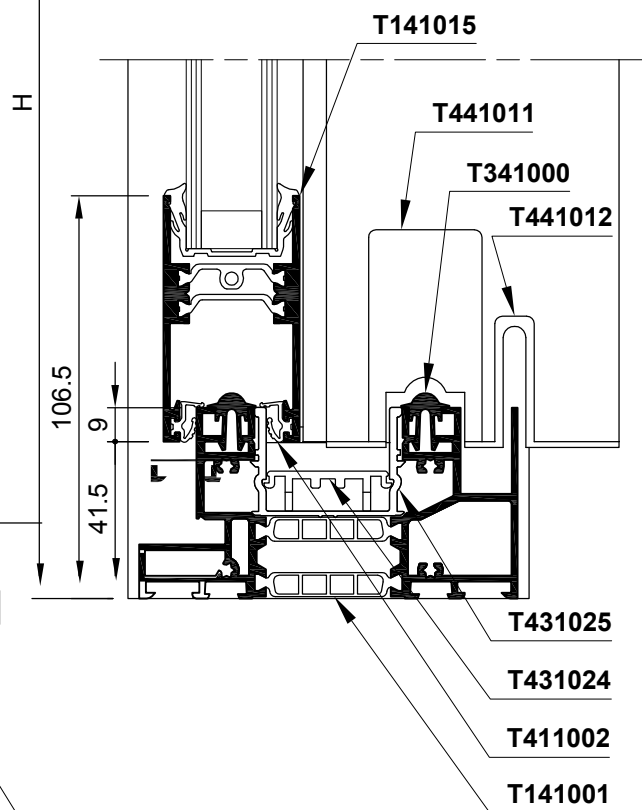
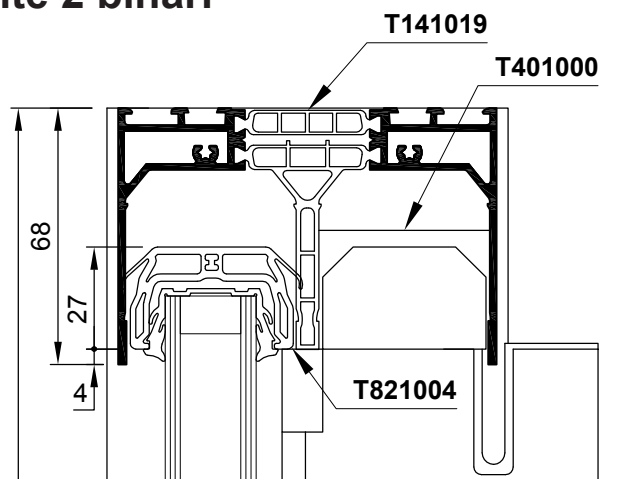
*** vedi abaco



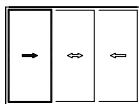
Porta-finestra 4 ante 2 binari



Vetro
H-143
L/4-47



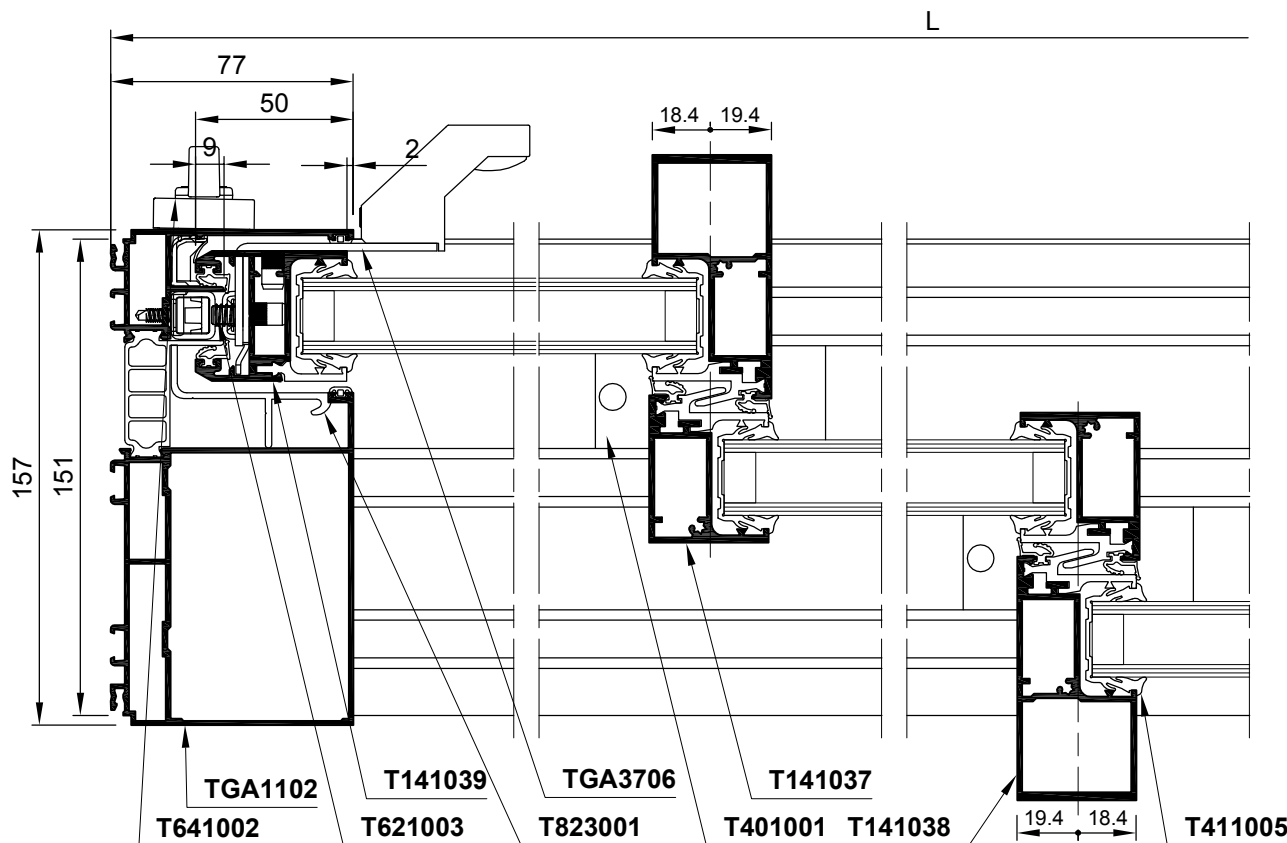
APPLICAZIONI



Porta-finestra 3 ante 3 binari

| Profili | | Qtà | Taglio | Accessori | | Qtà |
|-------------|---|---------|-----------|-----------|--|-----|
| T141015 | Anta inferiore vetro 28mm | 3 | L/3 - 46 | T401000 | Tappo ammortizzatore | 4 |
| T141037 | Anta centrale vetro 28mm | 2 | H - 105 | T401001 | Set tenuta centrale | 2 |
| T141038 | Anta centrale rinforzata vetro 28mm | 2 | H - 105 | T401003 | Gocciolatoio telaio binario inferiore 2 ante | 3 |
| T141039 | Anta laterale vetro 28mm | 2 | H - 105 | T401006 | Tappo telaio inferiore | 1 |
| T341000 | Binario in alluminio | 1 | L - 154 | T401012 | Carrello doppio non regolabile | 6 |
| | | 2 | L - 98 | T441010 | Tappo superiore montante laterale | 2 |
| T431024 | Copertura PVC binario superiore preforato | 2 | L/3 - 38 | T441011 | Tappo montante centrale | 4 |
| | | 2 | 2L/3 - 76 | T441012 | Tappo anta centrale rinforzata | 2 |
| T431025 | Copertura PVC binario inferiore preforato | 2 | L - 42 | T621003 | Chiusura 3 punti | 2 |
| T821004 | Anta superiore in PVC vetro 28mm | 3 | L/3 - 76 | T641002 | Comando di chiusura | 1 |
| T823000 | Protezione acustica in PVC montante | 2 | H - 115 | T641003 | Comando chiusura laterale | 1 |
| T823001 | Protezione termica in PVC montante | 2 | H-115 | TGA3618 | Maniglia squadrata | 2 |
| TGA1100 | Telaio superiore 3 binari | 1 | L - 42 | TGA3706 | Supporti per maniglia | 2 |
| TGA1101 | Telaio inferiore 3 binari | 1 | L - 42 | TGA3802 | Kit di tenuta profilo 3 binari | 1 |
| TGA1102 | Telaio laterale 3 binari | 2 | H | TGA3805 | Limitatore telaio 3 binari | 2 |
| | | | | TGA3806 | Tappo 3 binari | 2 |
| Guarnizioni | | Taglio | | Viti | | Qtà |
| T411002 | Guarnizione scorrimento anta | 8H + 2L | | T471000 | 12 | |
| T411003 | Guarnizione di centratura | 4H | | T471001 | 24 | |
| T411005 | Guarnizione vetro 24mm | 6H + 2L | | | | |

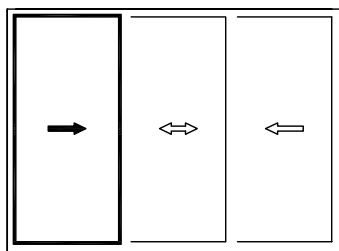
*** vedi abaco



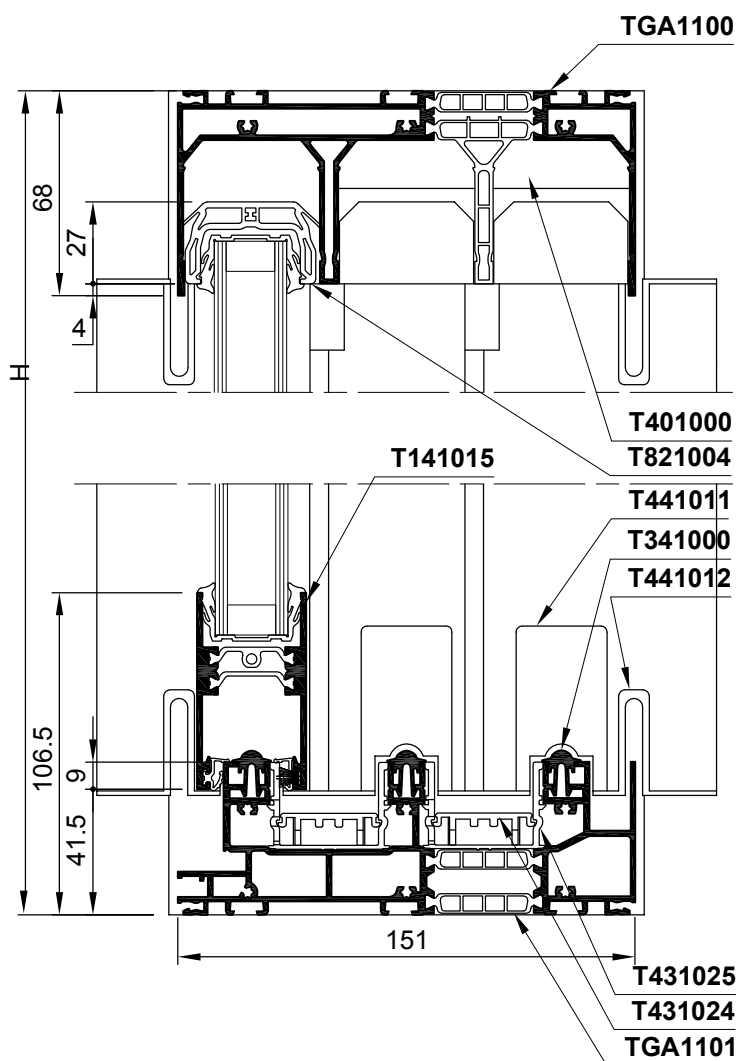
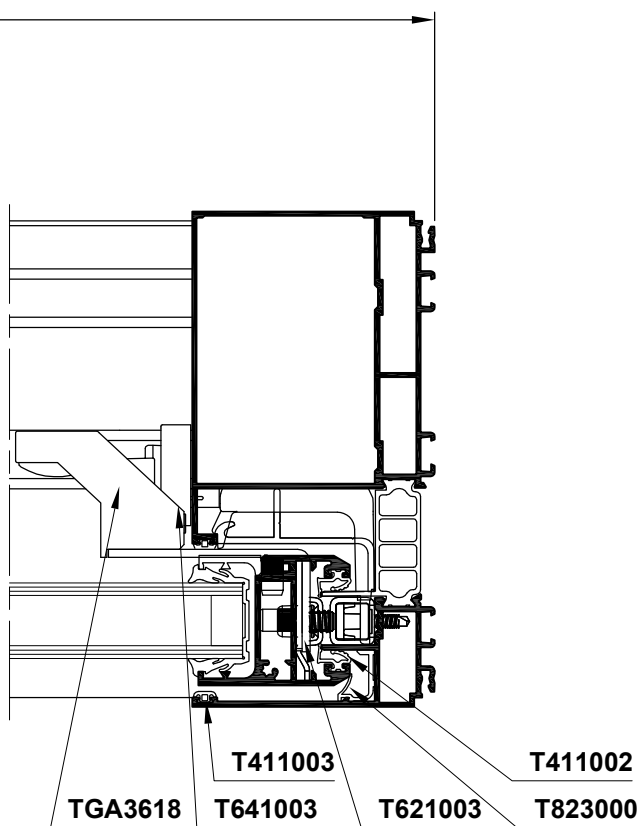
APPLICAZIONI

DIO

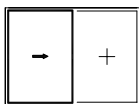
Porta-finestra 3 ante 3 binari



Vetro
H-143
L/3-47



APPLICAZIONI



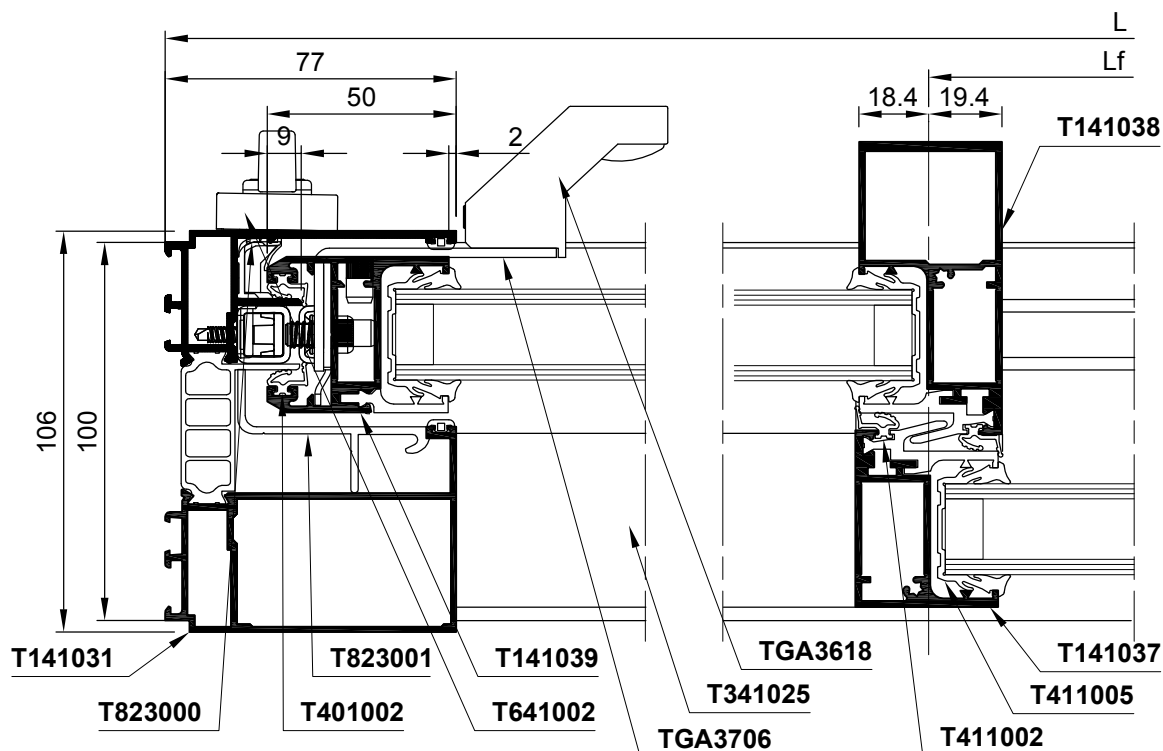
Porta-finestra 1 anta + fisso

| Profili | | Qtà | Taglio | Accessori | | Qtà |
|----------------|--|-----|---------|----------------|--|------------|
| T141015 | Anta inferiore vetro 28mm | 1 | L-Lf-65 | T401000 | Tappo ammortizzatore | 1 |
| T141017 | Telaio superiore 2 binari | 1 | L-42 | T401002 | Set elementi tenuta 1 binario | 1 |
| T141026 | Telaio monobinario inferiore | 1 | L-42 | T401005 | Collegamento anta centrale parti fisse | 1 |
| T141031 | Telaio laterale 2 binari | 2 | H | T401007 | Tappo per telaio parti fisse | 1 |
| T141037 | Anta centrale vetro 28mm | 1 | H-97 | T401008 | Supporto vetro | 1 |
| T141038 | Anta centrale rinforzata vetro 28mm | 1 | H-105 | T401012 | Carrello doppio non regolabile | 2 |
| T141039 | Anta laterale vetro 28mm | 1 | H-105 | T401013 | Tappo anta centrale rinforzata | 1 |
| T341000 | Binario in alluminio | 1 | L-98 | T401018 | Tappo scarico acqua soglia ribassata | 3 |
| T341025 | Copertura binario | 1 | L-Lf-96 | T441000 | Tappo telaio superiore | 1 |
| | | 1 | L-Lf-98 | T441010 | Tappo superiore montante laterale | 1 |
| T821001 | Copertura in PVC telaio inf. monobinario | 1 | L-42 | T441011 | Tappo montante centrale | 1 |
| T821002 | Montante/traverso in PVC parti fisse | 1 | H-97 | T441012 | Tappo anta centrale rinforzata | 1 |
| | | 1 | Lf-44 | T621003 | Chiusura 3 punti | 1 |
| T821004 | Anta superiore in PVC vetro 28mm | 1 | L-Lf-95 | T641002 | Comando di chiusura | 1 |
| T823000 | Protezione acustica in PVC montante | 1 | H-115 | TGA3612 | Clip per profilo T341025 | (L-Lf)/300 |
| T823001 | Protezione termica in PVC montante | 1 | H-115 | TGA3618 | Maniglia squadrata | 1 |
| | | | | TGA3706 | Supporti per maniglia | 1 |

| Guarnizioni | | Taglio |
|----------------|------------------------------|--------|
| T411002 | Guarnizione scorrimento anta | 4H+1L |
| T411003 | Guarnizione di centratura | 4H |
| T411005 | Guarnizione vetro 24mm | 3H+1L |
| TAS0016 | Guarnizione vetro 6mm | 2H+2L |

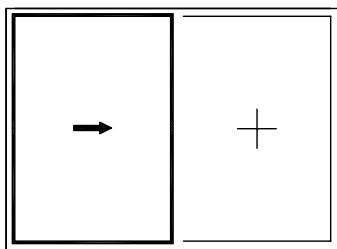
| Viti | Qtà |
|----------------|----------|
| T471000 | 4 |
| T471001 | 12 |
| TVE017 | 3+Lf/300 |

*** vedi abaco



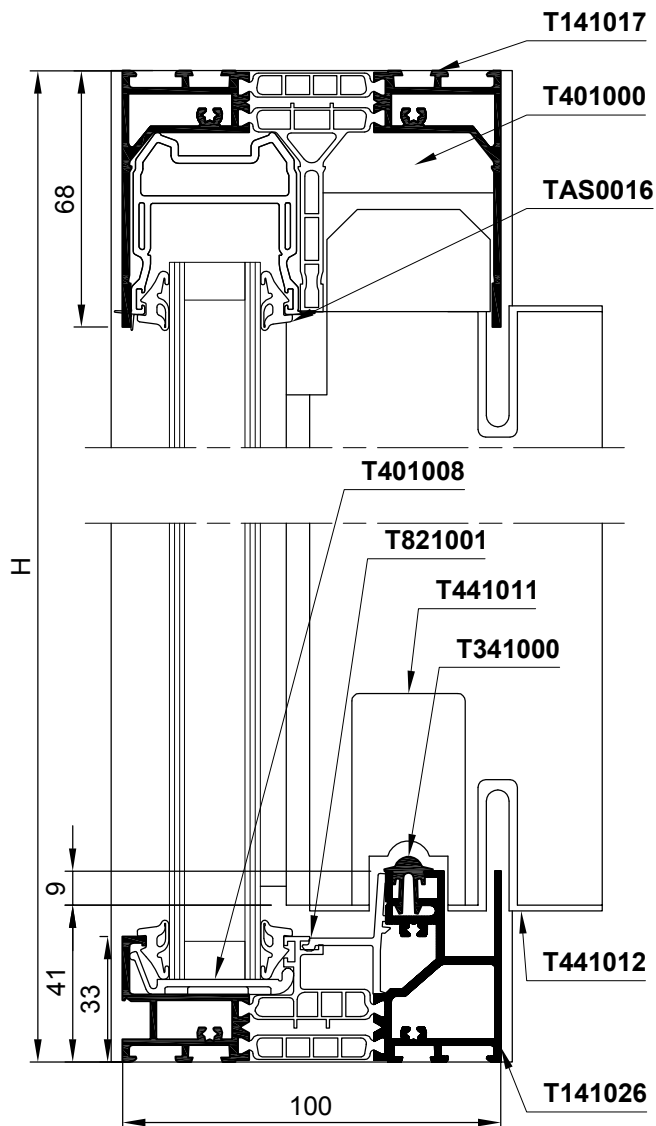
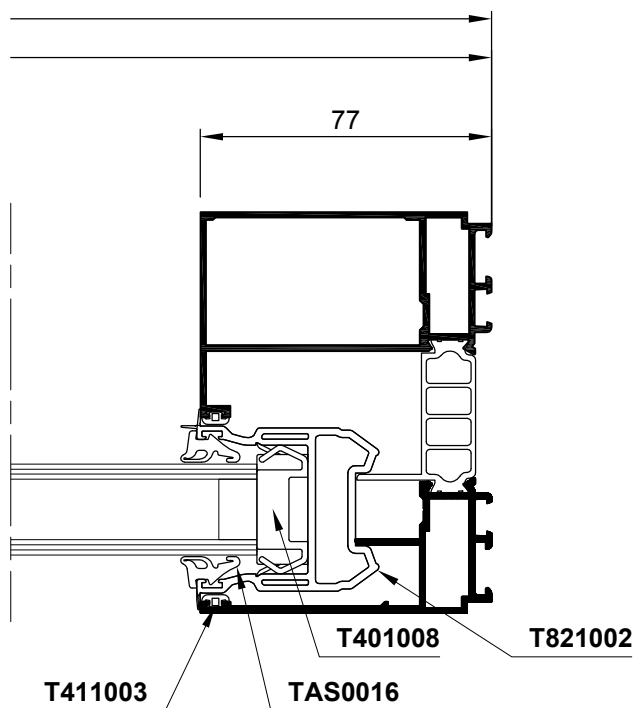
APPLICAZIONI

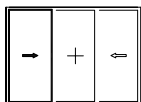
Porta-finestra 1 anta + fisso



Vetro
H-143
L-Lf-66

Vetro
H-75
Lf-66

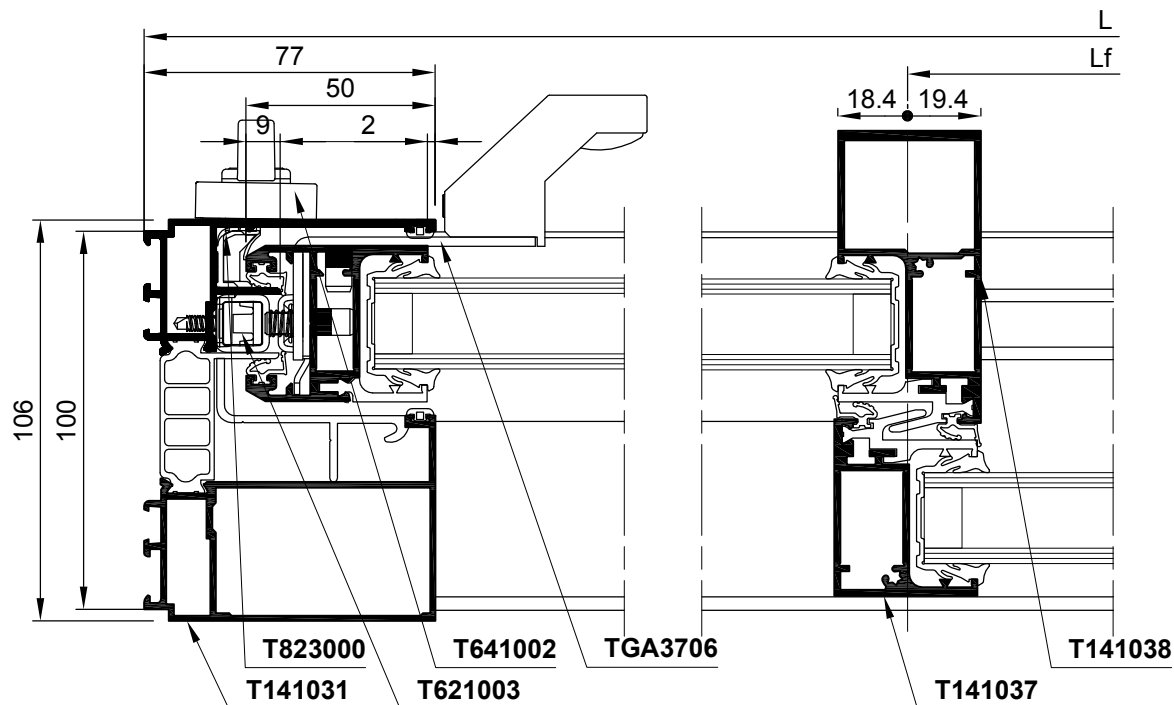




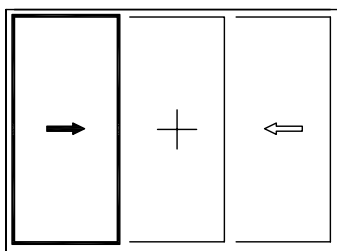
Porta-finestra 2 ante + fisso centrale

| Profili | | Qtà | Taglio | Accessori | | Qtà |
|-------------|--|---------|----------|-----------|--|--------|
| T141015 | Anta inferiore vetro 28mm | 2 | L/3-46 | T401000 | Tappo ammortizzatore | 2 |
| T141017 | Telaio superiore 2 binari | 1 | L-42 | T401002 | Set elementi tenuta 1 binario | 2 |
| T141026 | Telaio monobinario inferiore | 1 | L-42 | T401005 | Collegamento anta centrale parti fisse | 2 |
| T141031 | Telaio laterale 2 binari | 2 | H | T401007 | Tappo per telaio parti fisse | 2 |
| T141037 | Anta centrale vetro 28mm | 2 | H-97 | T401008 | Supporto vetro | 1 |
| T141038 | Anta centrale rinforzata vetro 28mm | 2 | H-105 | T401012 | Carrello doppio non regolabile | 4 |
| T141039 | Anta laterale vetro 28mm | 2 | H-105 | T401018 | Tappo scarico acqua soglia ribassata | 3 |
| T341000 | Binario in alluminio | 1 | L-42 | T441000 | Tappo telaio superiore | 1 |
| T341025 | Copertura binario | 2 | L/3-79 | T441010 | Tappo superiore montante laterale | 2 |
| | | 2 | L/3-77 | T441011 | Tappo montante centrale | 2 |
| T821001 | Copertura in PVC telaio inf. monobinario | 1 | L-42 | T441012 | Tappo anta centrale rinforzata | 2 |
| T821002 | Montante/traverso in PVC parti fisse | 1 | L/3-74.5 | T621003 | Chiusura 3 punti | 2 |
| T821004 | Anta superiore in PVC vetro 28mm | 2 | L/3-76 | T641002 | Comando di chiusura | 2 |
| T823000 | Protezione acustica in PVC montante | 2 | H-115 | TGA3612 | Clip per profilo T341025 | 2L/900 |
| T823001 | Protezione termica in PVC montante | 2 | H-115 | TGA3618 | Maniglia squadrata | 2 |
| Guarnizioni | | Taglio | | Viti | | Qtà |
| T411002 | Guarnizione scorrimento anta | 8H+2L | | T471000 | 8 | |
| T411003 | Guarnizione di centratura | 4H | | T471001 | 14 | |
| T411005 | Guarnizione vetro 24mm | 6H+4L/3 | | TVE017 | L/900 | |
| TAS0016 | Guarnizione fermavetro 6mm | 4L/3 | | | | |
| | | | | | | |

*** vedi abaco

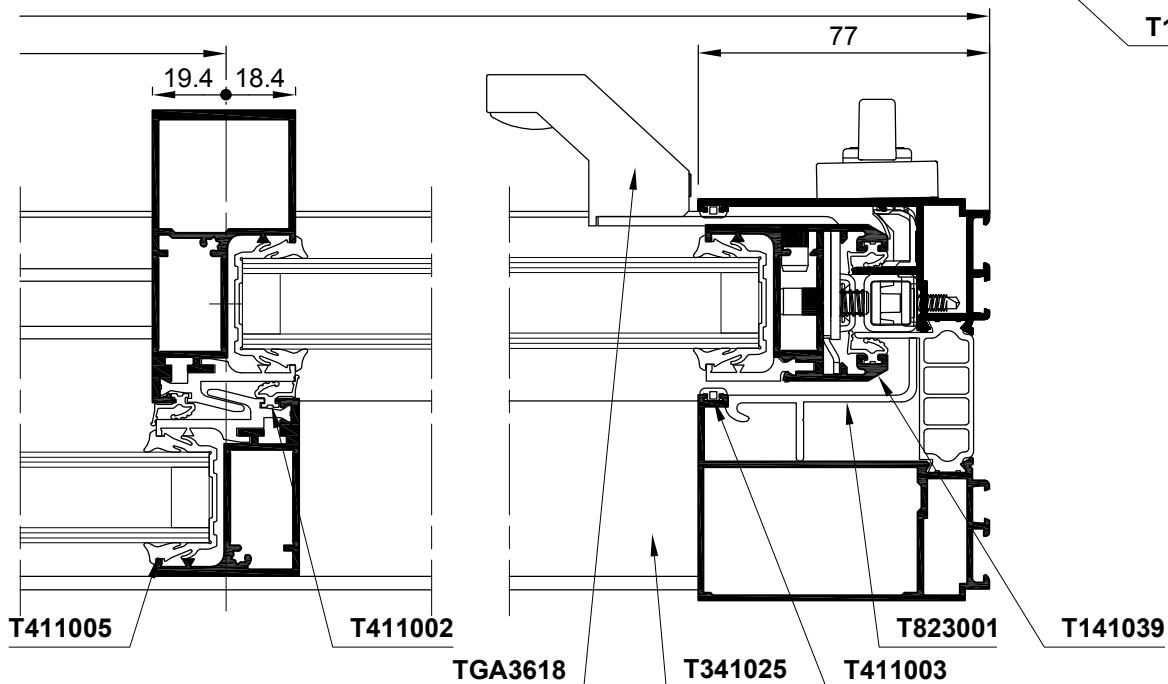
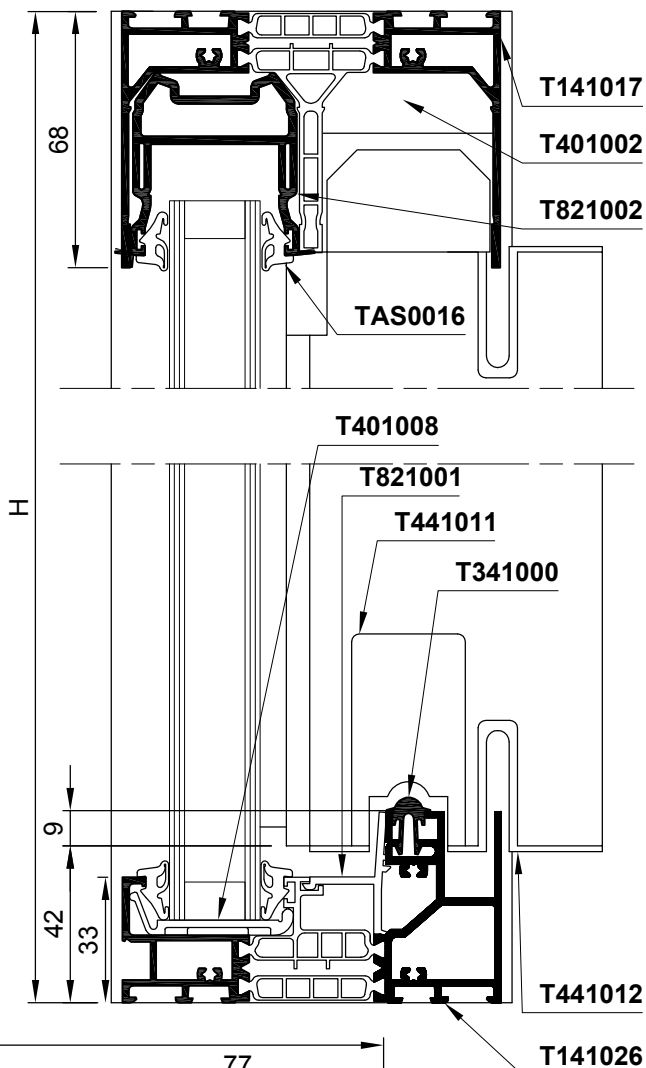


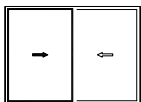
Porta-finestra 2 ante + fisso centrale



Vetro
H-75
L/3-47

Vetro
H-143
L/3-47





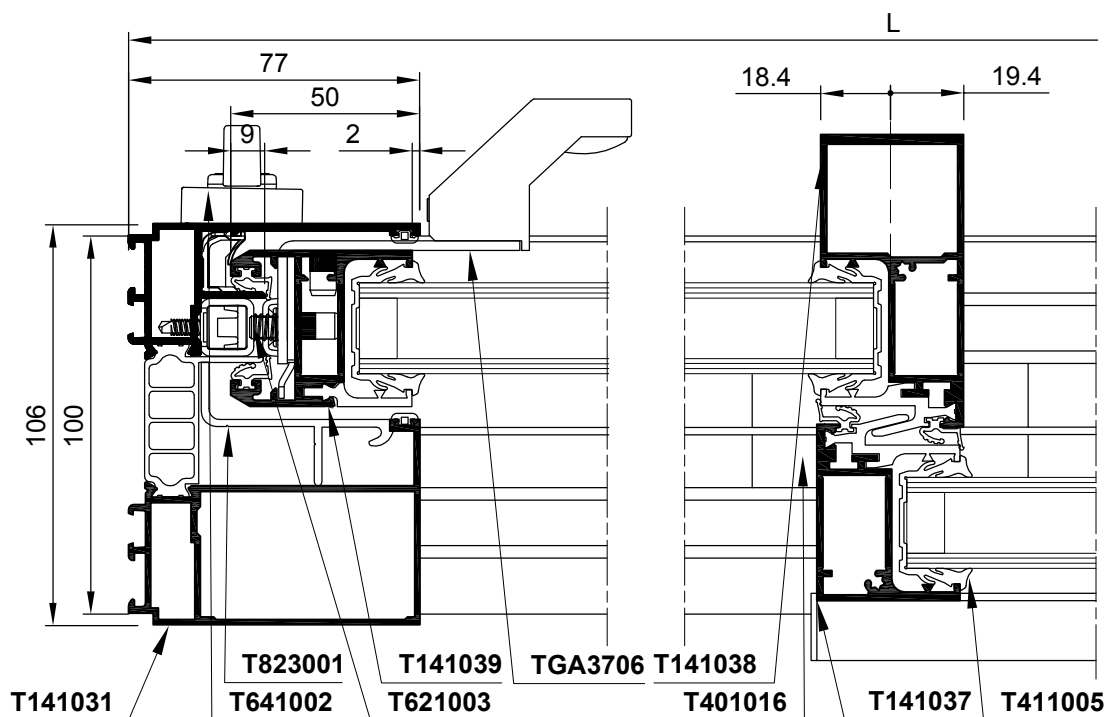
Porta-finestra 2 ante soglia ribassata

| Profili | | Qtà | Taglio | Accessori | | Qtà |
|----------------|--|-----|----------------------|----------------|---|-----|
| T141014 | Soglia ribassata 2 binari | 1 | L-42 | T401000 | Tappo ammortizzatore | 2 |
| T141015 | Anta inferiore vetro 28mm | 2 | L/2-65 | T401004 | Tappo scarico acqua monobinario | 3 |
| T141017 | Telaio superiore 2 binari | 1 | L-42 | T401016 | Tappo tenuta inferiore soglia ribassata | 1 |
| T141031 | Telaio laterale 2 binari | 2 | H | T441000 | Tappo telaio superiore | 1 |
| T141037 | Anta centrale vetro 28mm | 1 | H-87 | T441004 | Carrello doppio regolabile | 4 |
| T141038 | Anta centrale rinforzata vetro 28mm | 1 | H-87 | T441005 | Tappo scivolo soglia ribassata | 2 |
| T141039 | Anta laterale vetro 28mm | 2 | H-87 | T441010 | Tappo superiore montante laterale | 2 |
| T341000 | Binario in alluminio | 2 | L-98 | T441011 | Tappo montante centrale | 2 |
| T341012 | Gocciolatoio | 1 | L/2-63 | T441012 | Tappo anta centrale rinforzata | 1 |
| T341013 | Supporto gocciolatoio | 1 | L/2-102 | T441021 | Tappo soglia ribassata | 1 |
| T401028 | Scivolo soglia ribassata pre-forato | 1 | Vedi sistema di posa | T441037 | Tappo esterno soglia ribassata | 1 |
| T821004 | Anta superiore in PVC vetro 28mm | 2 | L/2-95 | T621003 | Chiusura 3 punti | 2 |
| T821008 | Copertura in PVC binario 2 ante soglia | 1 | L-42 | T641002 | Comando di chiusura | 1 |
| T821010 | Schermo drenaggio soglia ribassata | 1 | L/2-221 | T641003 | Comando chiusura laterale | 1 |
| T823000 | Protezione acustica in PVC montante | 2 | H-97 | TGA3618 | Maniglia squadrata | 2 |
| T823001 | Protezione termica in PVC montante | 2 | H-97 | TGA3706 | Supporti per maniglia | 2 |

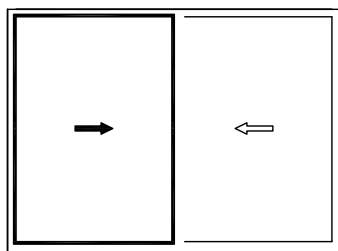
*** vedi abaco

| Guarnizioni | | Taglio |
|----------------|------------------------------|--------|
| T411002 | Guarnizione scorrimento anta | 6H+2L |
| T411003 | Guarnizione di centratura | 4H |
| T411005 | Guarnizione vetro 24mm | 4H+2L |

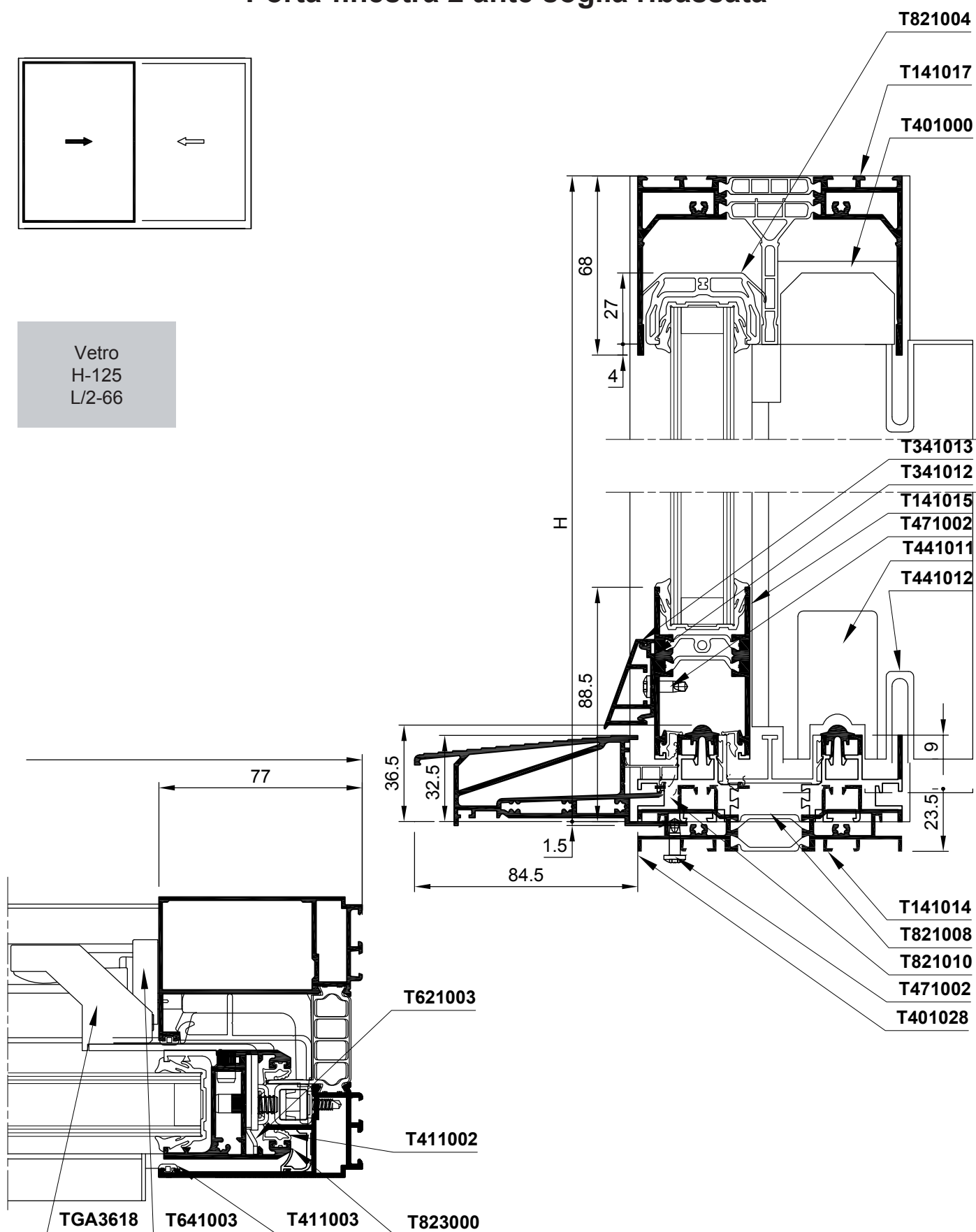
| Viti | Qtà |
|----------------|-----------|
| T471000 | 8 |
| T471001 | 12 |
| T471002 | (2+L/330) |



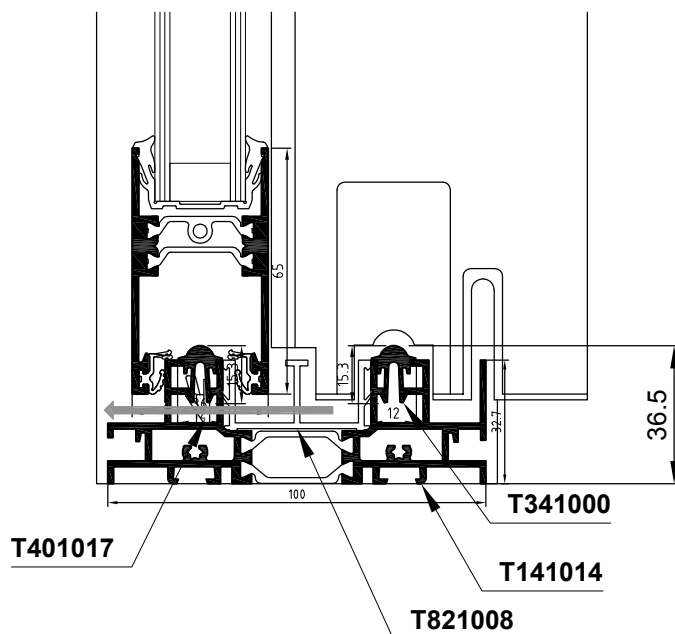
Porta-finestra 2 ante soglia ribassata



Vetro
H-125
L/2-66



APPLICAZIONI



Stessa base di applicazione della soglia ribassata

-Profili di riferimento:

- **T401028** Scivolo soglia ribassata pre-forato
- **T821010** Copertura in PVC drenaggio soglia ribassata
- **T341012** Gocciolatoio
- **T341013** Supporto gocciolatoio soglia ribassata
- **T441037** Tappo esterno soglia ribassata
- **T441005** Tappo scivolo soglia ribassata
- **T401004** Tappo scarico acqua monobinario
- **T471002** Viti CBLX autoforanti 4.2x14

- Aggiungere anche:

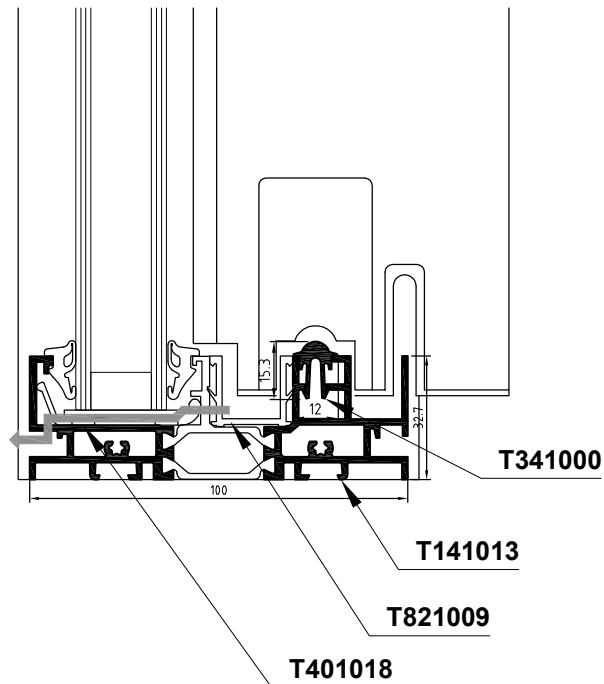
- **T401017** Tappo scarico acqua soglia ribassata

Attenzione prestazione acqua serramento E4A (150 Pa)



Importante: da utilizzare esclusivamente per scorrevoli protetti o parzialmente esposti.


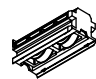
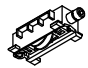
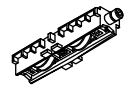
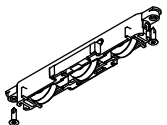
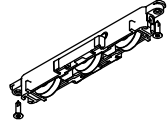
Opzione monobinario



Stessa base di applicazione della soglia ribassata

- Profili di riferimento:
 - **T401028** Scivolo soglia ribassata pre-forato
 - **T441037** Tappo esterno soglia ribassata
 - **T441005** Tappo scivolo soglia ribassata
 - **T401004** Tappo scarico acqua monobinario
 - **T471002** Viti CBLX autoforanti 4.2x14

Scelta dei carrelli

| | | CARRELLO | | PESO MAX PER ANTA | Binario Al. T341000 | Binario Inox TGA4001 |
|----------------|-------------|----------|---|-------------------|---------------------|----------------------|
| NON REGOLABILE | SEMPLICE | T401011 |  | 100 | ✓ | ✓ |
| | DOPPIO | T401012 |  | 200 | ✓ | ✓ |
| REGOLABILE | SEMPLICE | T441003 |  | 100 | ✓ | ✓ |
| | DOPPIO | T441004 |  | 200 | ✓ | ✓ |
| CARICO PESANTE | TRIPLO | TGA3608 |  | 300 | ✓ | ✓ |
| | TRIPLO INOX | TGA3609 |  | 300 | INCOMPATIBILE | ✓ |

Profilo telaio binario: T141013 + T141014
Dimensioni vetro 29 - 32 (profilo codice: T141021)

- Incompatibile con binario Inox **TGA4001**
- Usare carrello doppio regolabile **T441004**.

■ Aggiustare il supporto **TGA3817** in linea con ciascun carrello

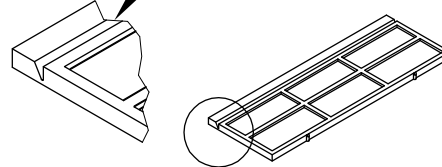
Dimensioni vetro 24 - 28 (profilo codice: T141015)

- se la larghezza dell'anta è superiore a 1.5m.
- se il peso è superiore a 120 kg.

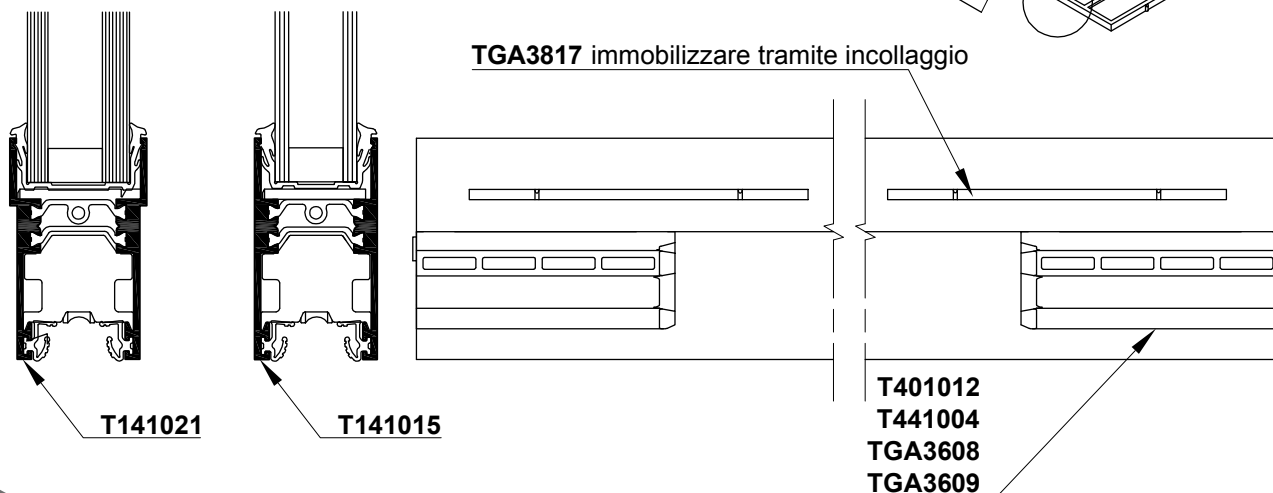
Dimensioni vetro 29 - 32 (profilo codice: T141021).



Parte fragile



TGA3817 immobilizzare tramite incollaggio



T141021

T141015

T401012
 T441004
 TGA3608
 TGA3609

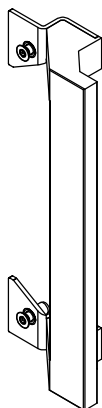
Sceita delle maniglie



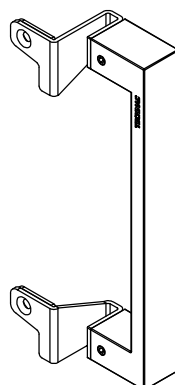
T661004



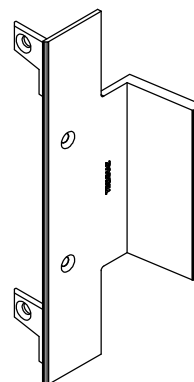
**TGA3618
+ TGA3706**



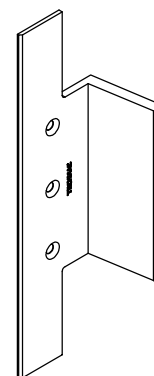
**TGA3618
+ TGA3707**



TGA6000



TGA3606



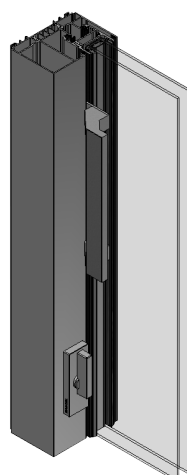
TGA3607

Finestra e Porta-Finestra



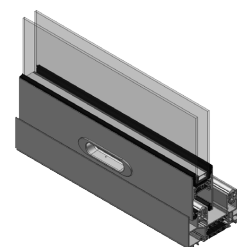
Anta

| |
|-----------|
| TGA3618 |
| + TGA3706 |
| TGA3606 |
| TGA6000 |



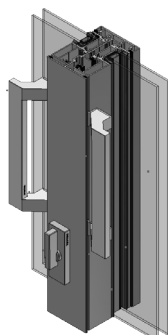
Anta

| |
|-----------|
| TGA3618 |
| + TGA3706 |
| TGA3606 |
| T661004 * |



*** sul traverso inferiore**

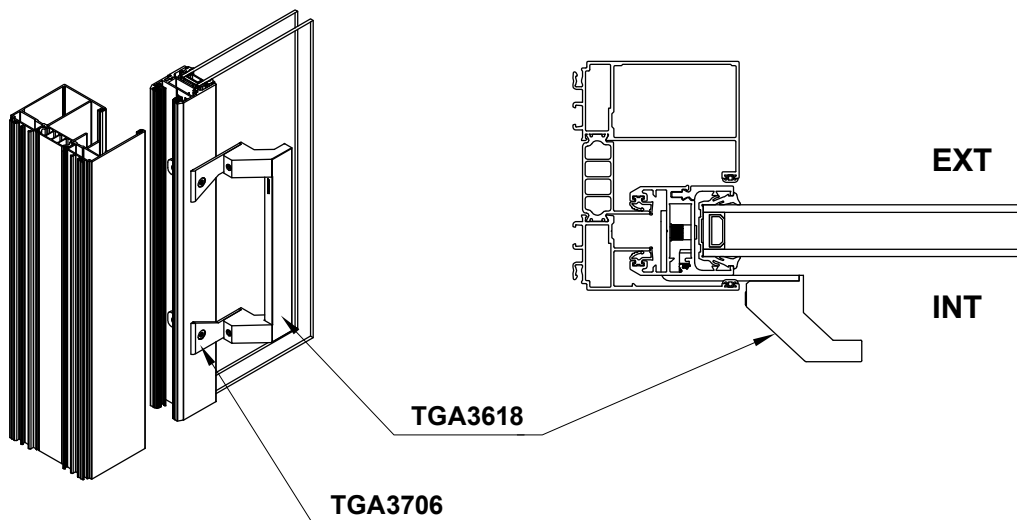
Finestra e Porta-Finestra nodo centrale



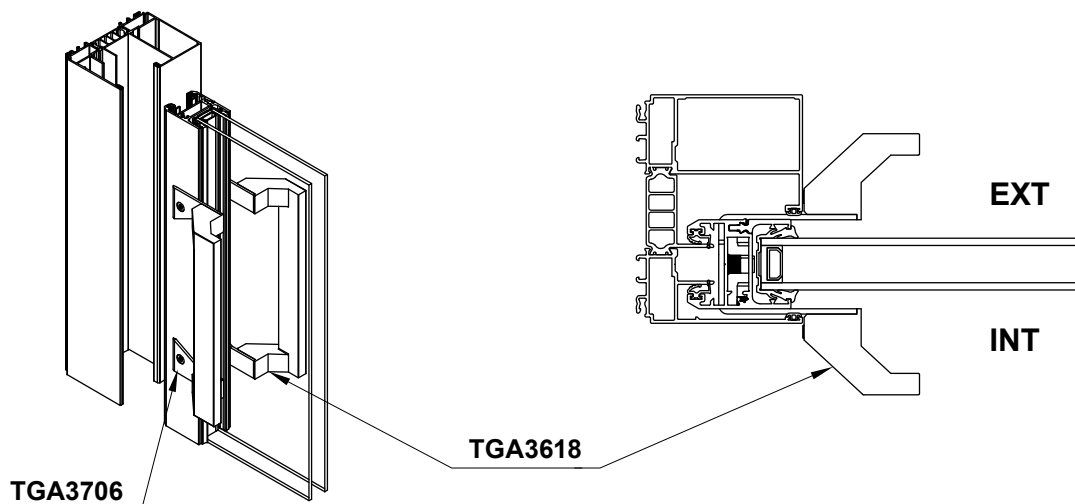
| |
|-----------|
| TGA3618 |
| + TGA3707 |
| TGA3607 |

Scelta delle chiusure

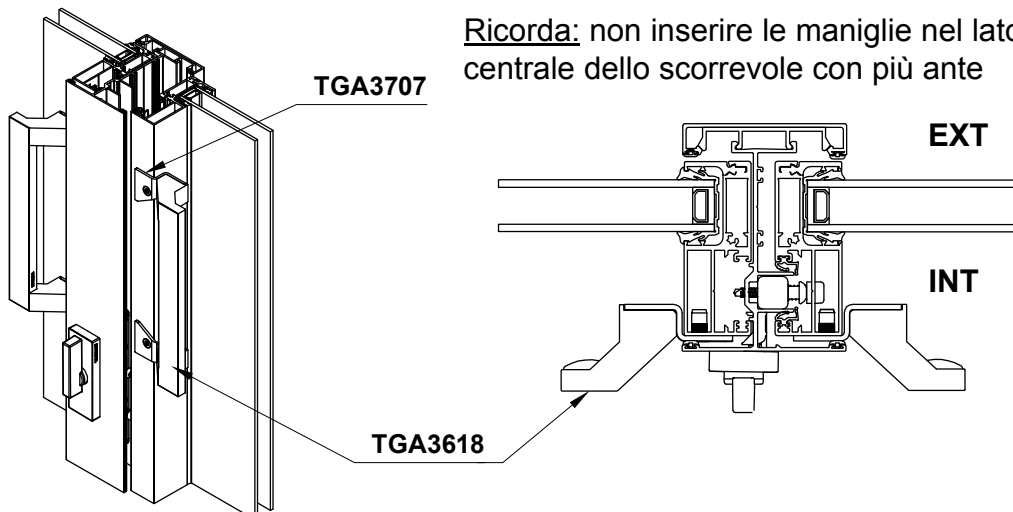
Impugnatura su anta laterale



■ Maniglia interna ed esterna



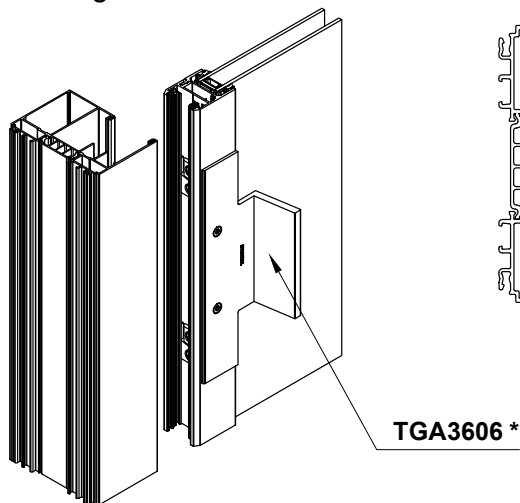
Maniglia su nodo centrale



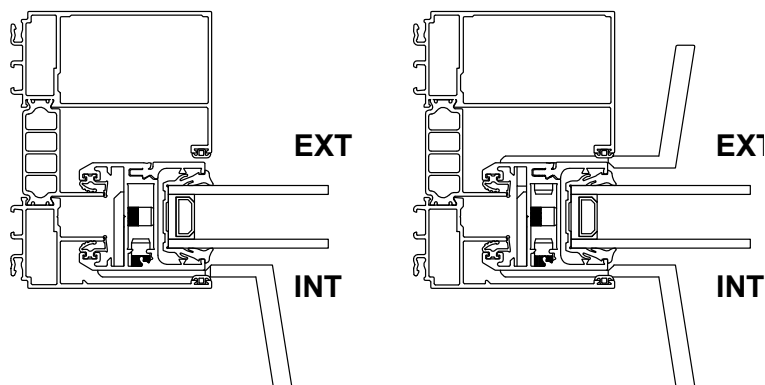
Ricorda: non inserire le maniglie nel lato esterno del nodo centrale dello scorrevole con più ante

Scelta delle chiusure

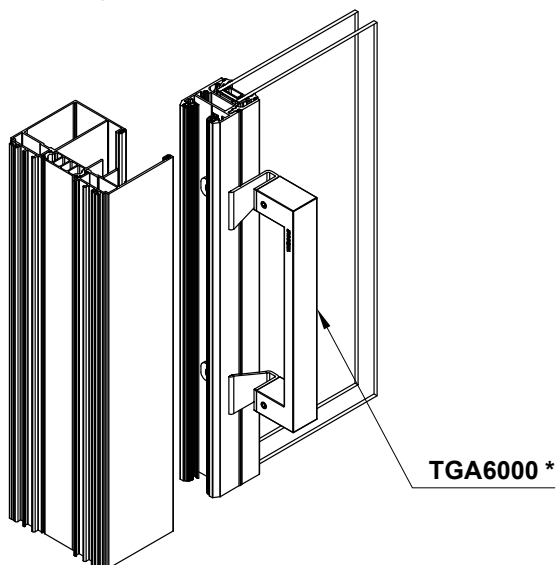
Maniglia su lato interno ed esterno dell'anta



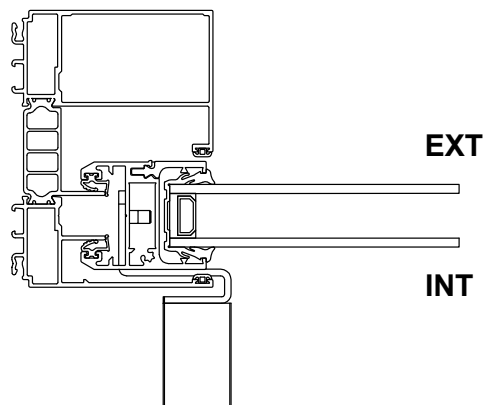
TGA3606 *



* Per anta mobile e semifissa

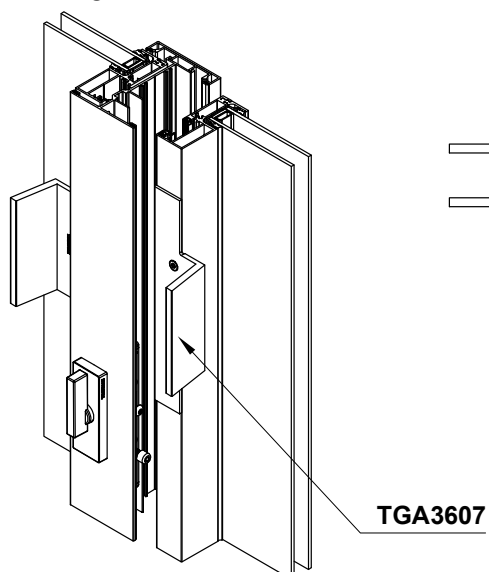


TGA6000 *

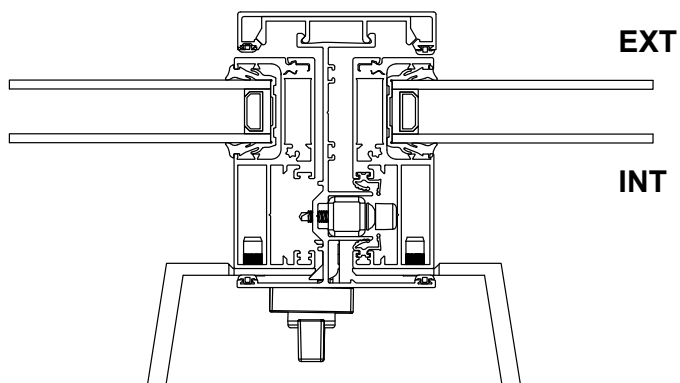


* Solo per anta mobile

■ Maniglia su nodo centrale



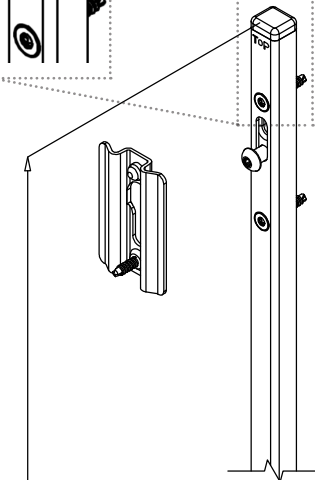
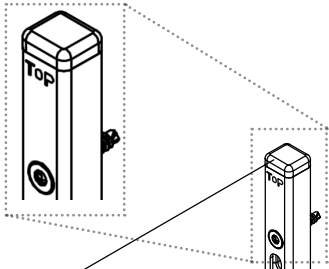
TGA3607



Ricorda: non inserire le maniglie nel lato esterno del nodo centrale dello scorrevole con più ante

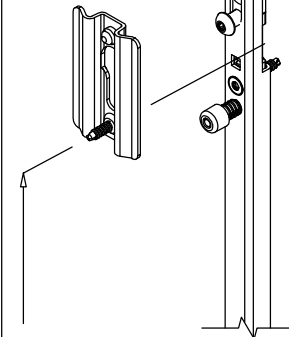
Scelta delle chiusure

TOP in alto

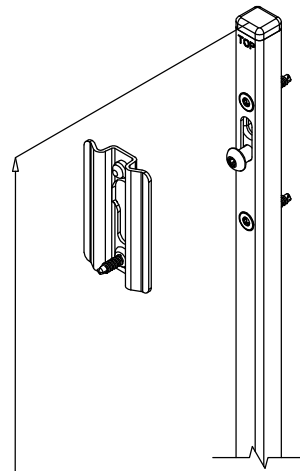
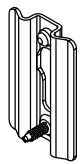


Altezza infisso min=1800mm

Chiusura 3 punti T621003

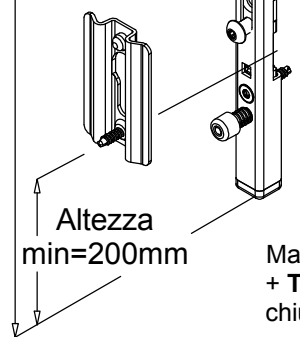


Altezza min=900mm



Altezza infisso min=850mm

Chiusura 2 punti T621002

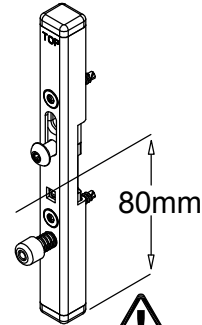
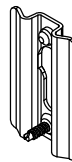


Altezza min=200mm

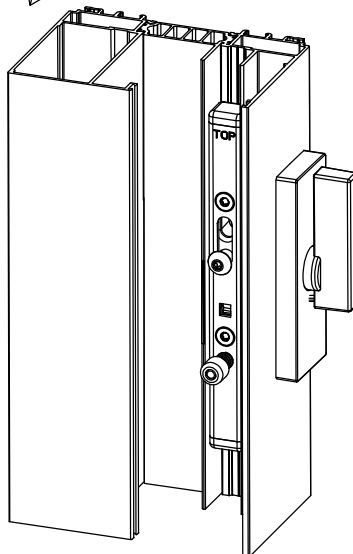
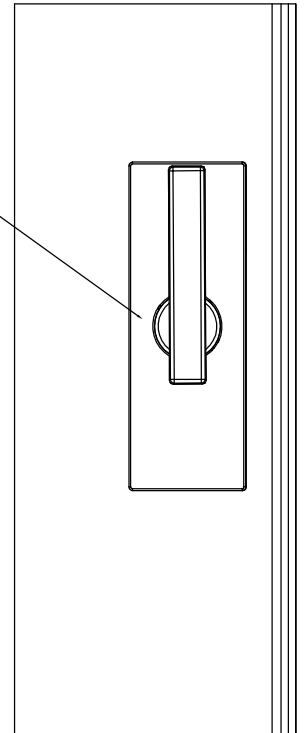
Maniglia squadrata TGA3618 + TGA3706 e comando di chiusura T641002

Comando di chiusura T641002

Chiusura 1 punto T621001



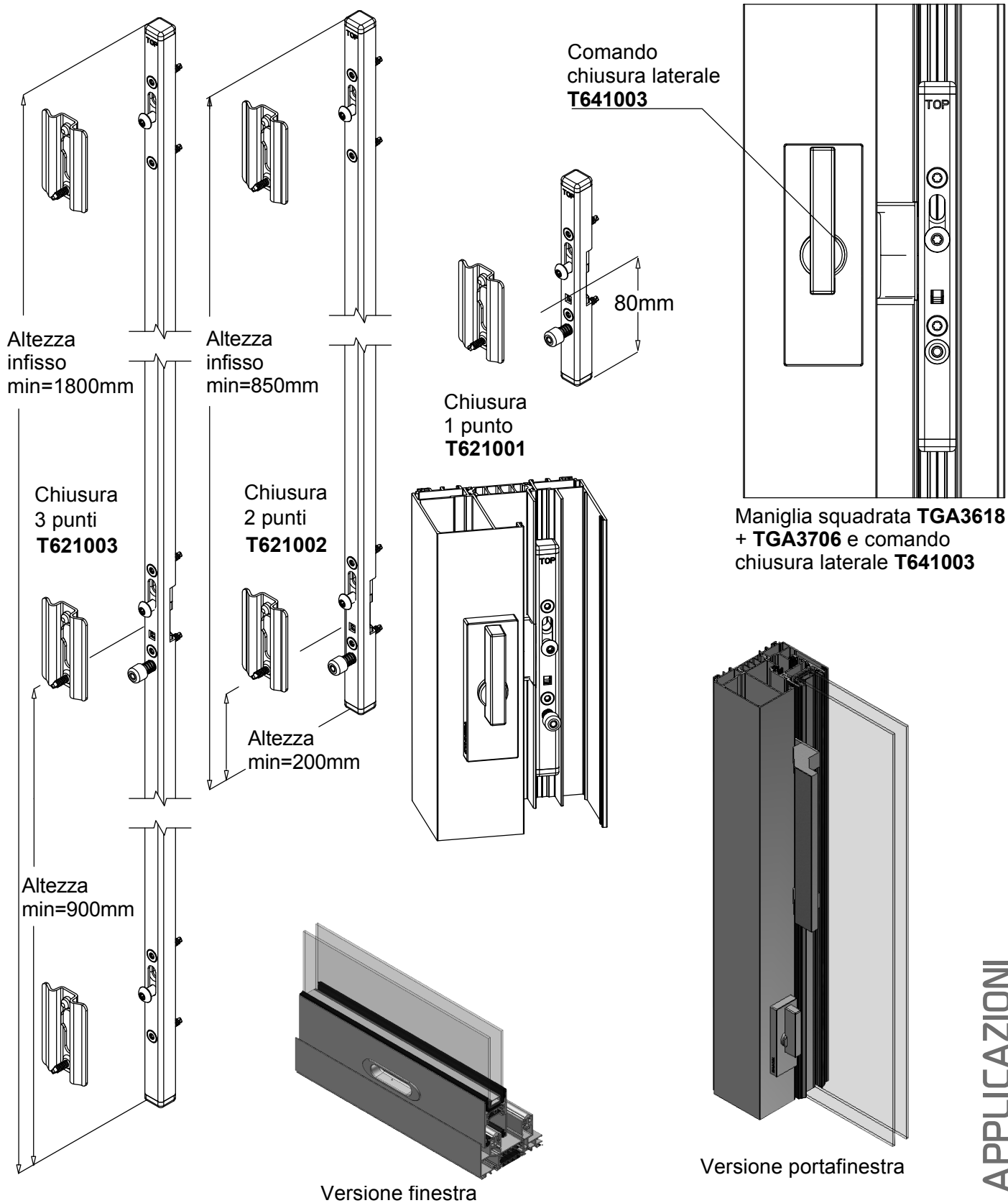
Durante il montaggio, assicurarsi che la serratura e la chiusura siano in posizione inferiore.



Versione finestra e portafinestra



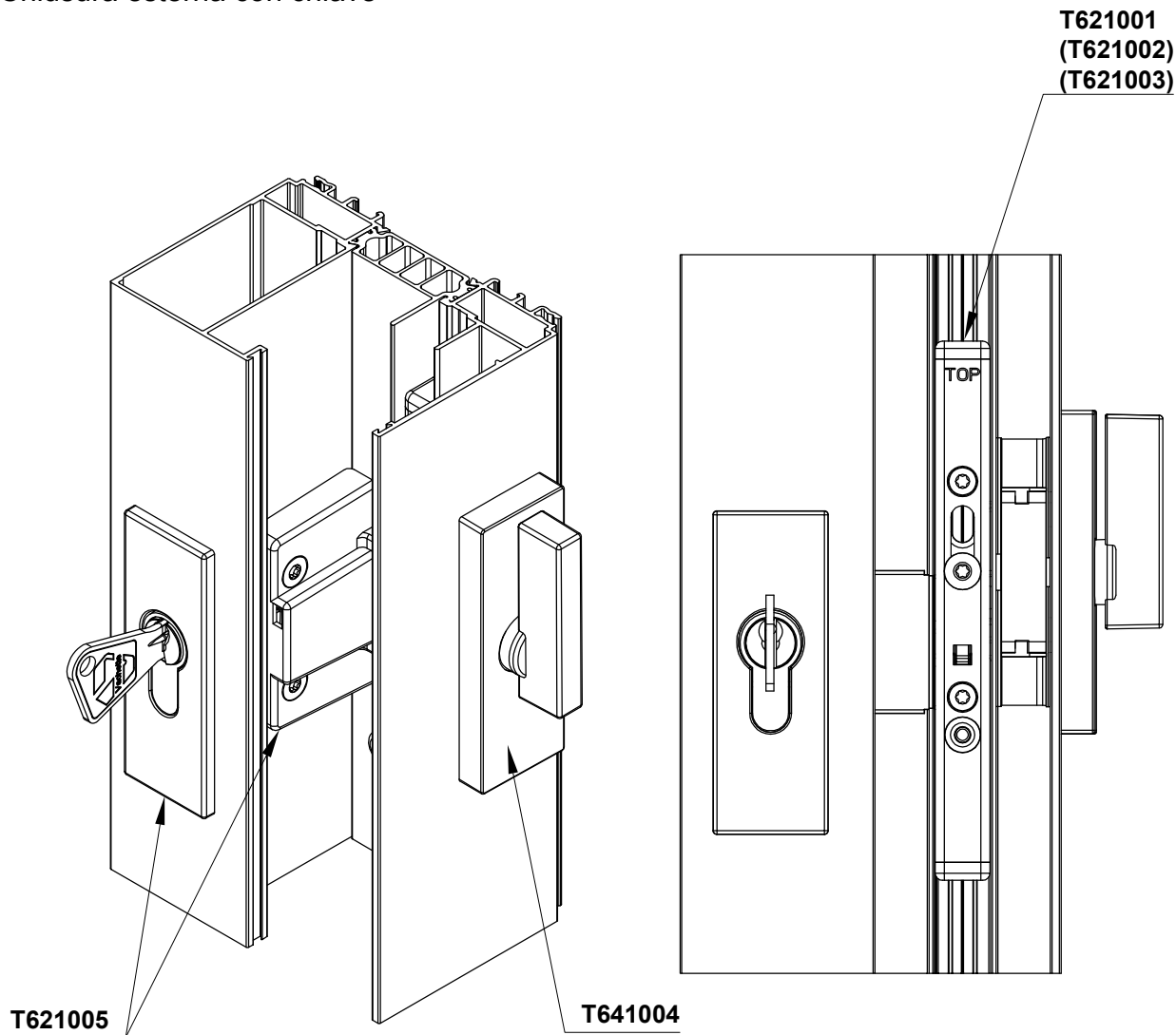
Scelta delle chiusure



APPLICAZIONI

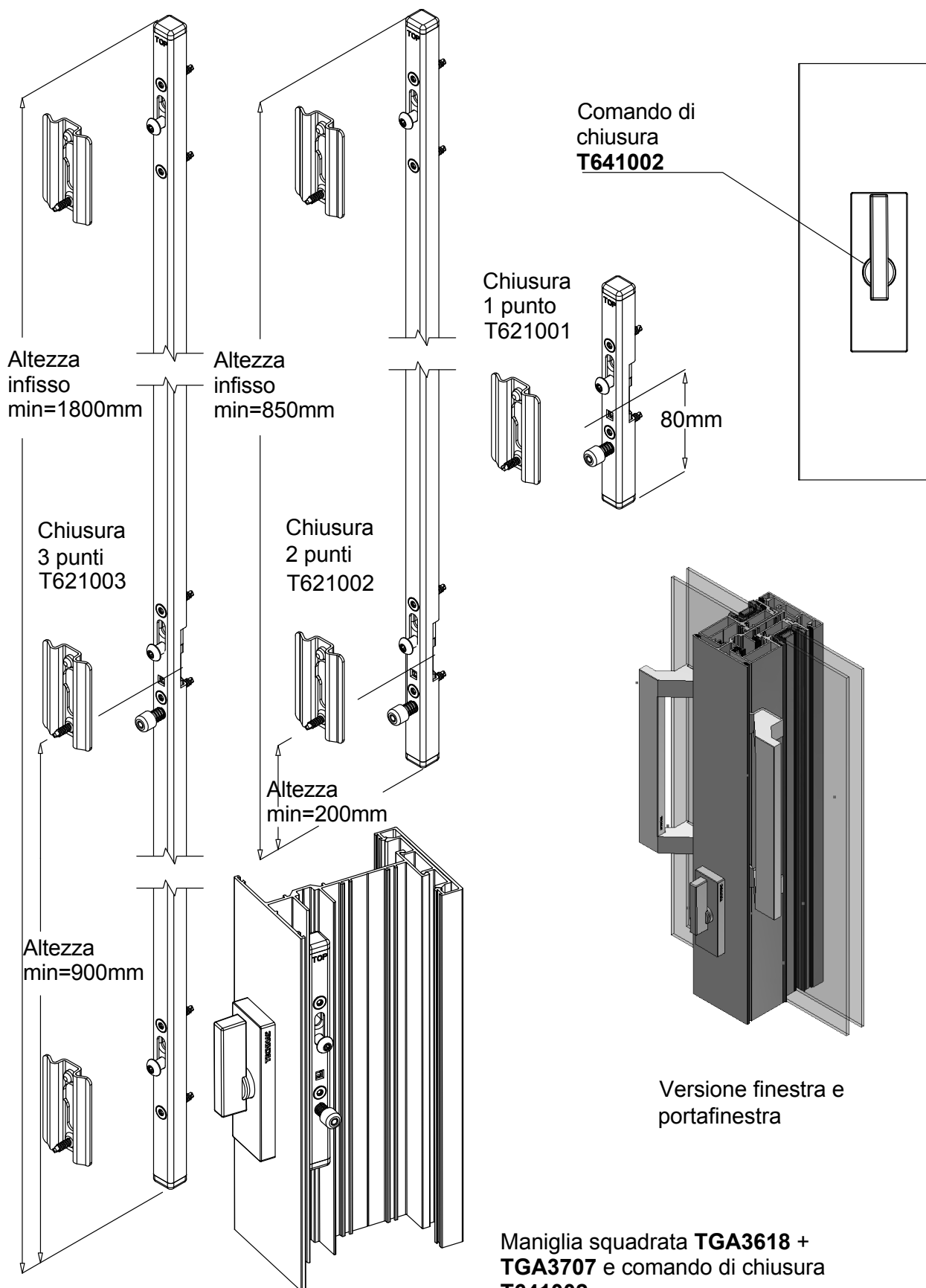
Scelta delle chiusure: chiusura con chiave

Chiusura esterna con chiave

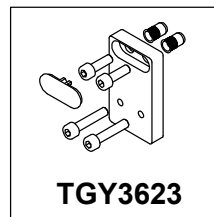
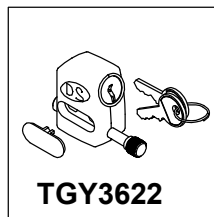
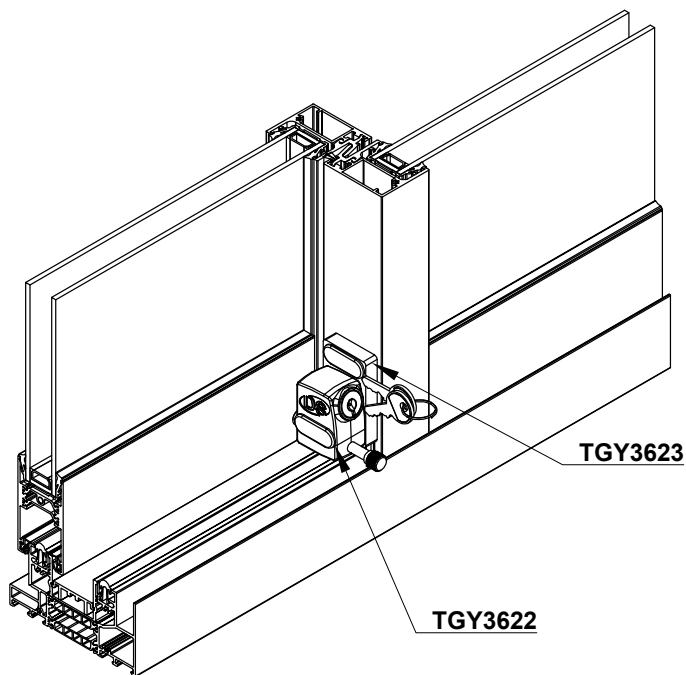


Nota : Chiusura esterna con chiave codice **T621005** +Chiusura 3 punti **T621003**
H asse impugnatura mini = 1090 mm

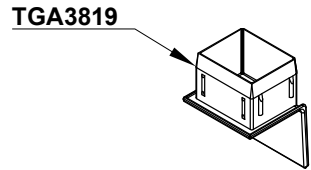
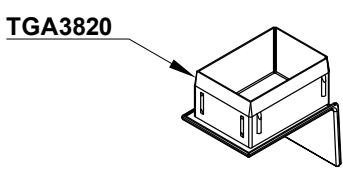
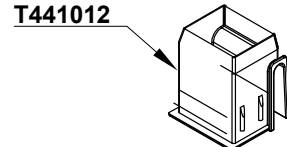
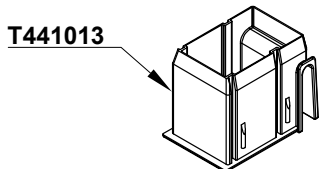
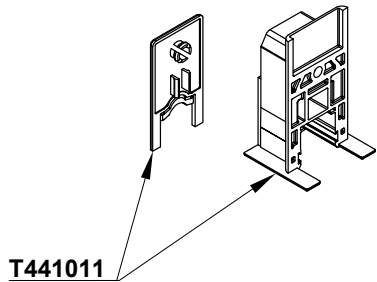
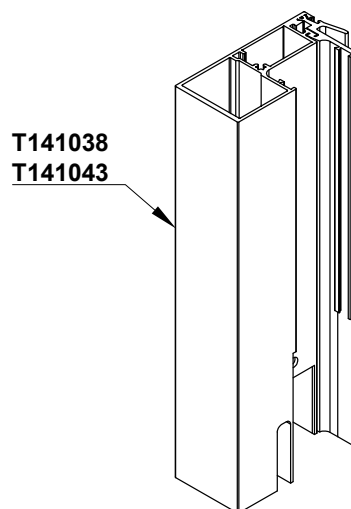
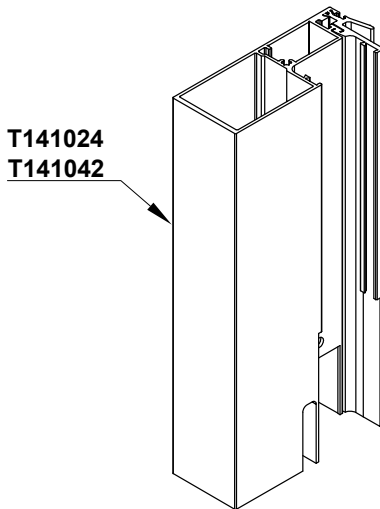
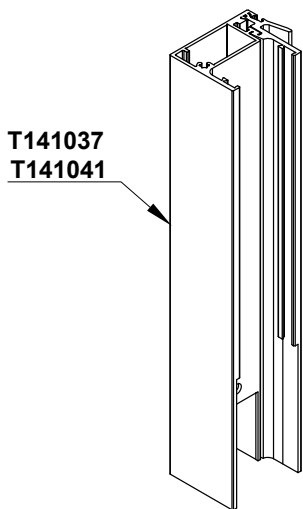
Scelta delle chiusure: nodo centrale



Montaggio chiusura con chiave

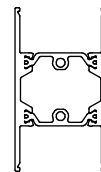


Scelta delle ante sul nodo centrale

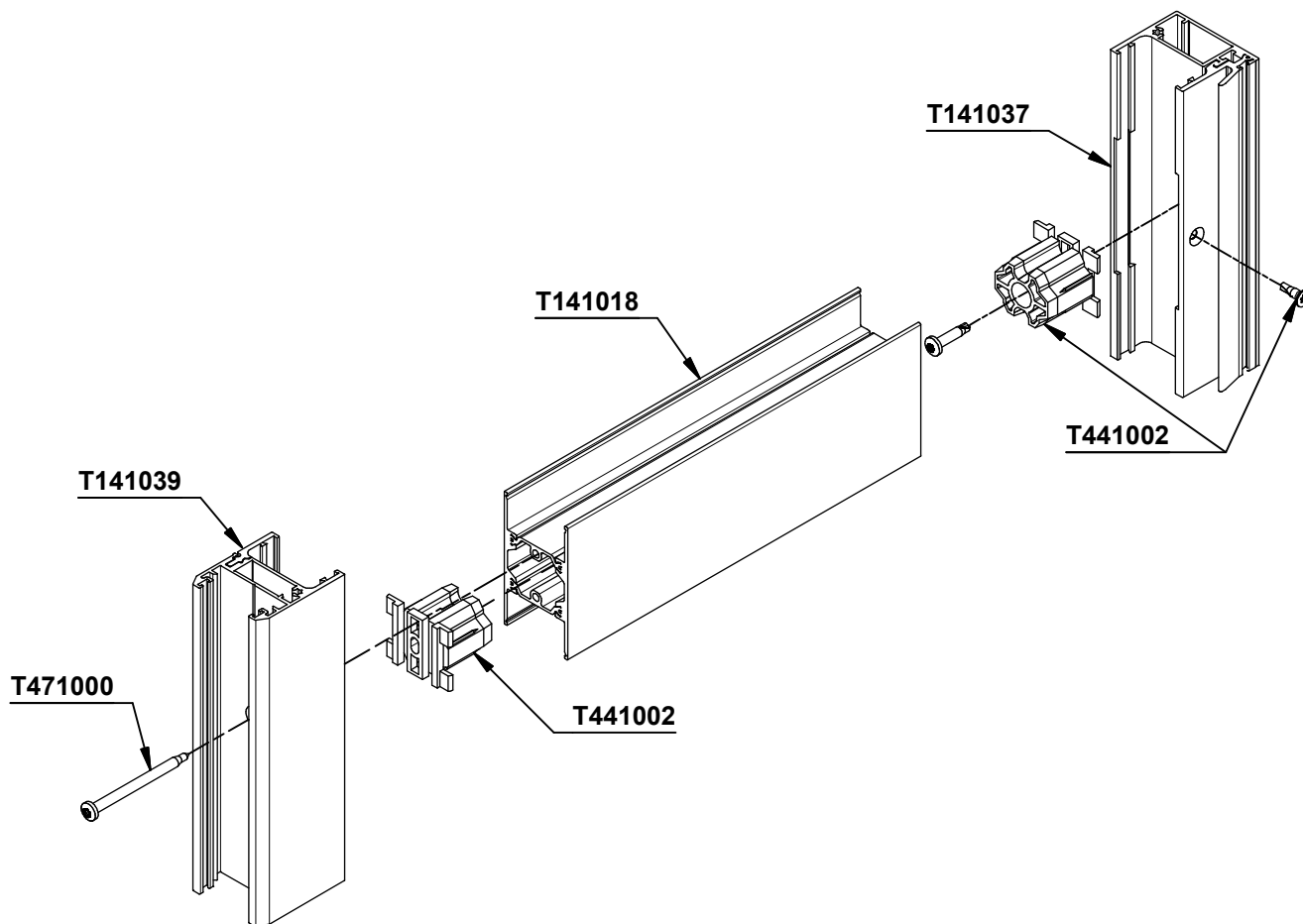


Traverso intermedio: vetro da 24 a 28mm

Taglio trasverso intermedio T141018 = Taglio anta inferiore T141015

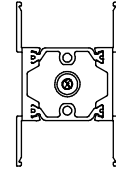
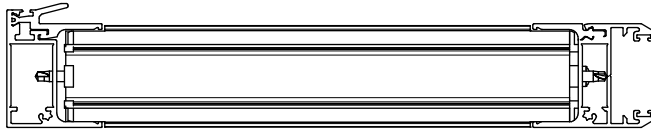


Traverso 24 a 28 mm

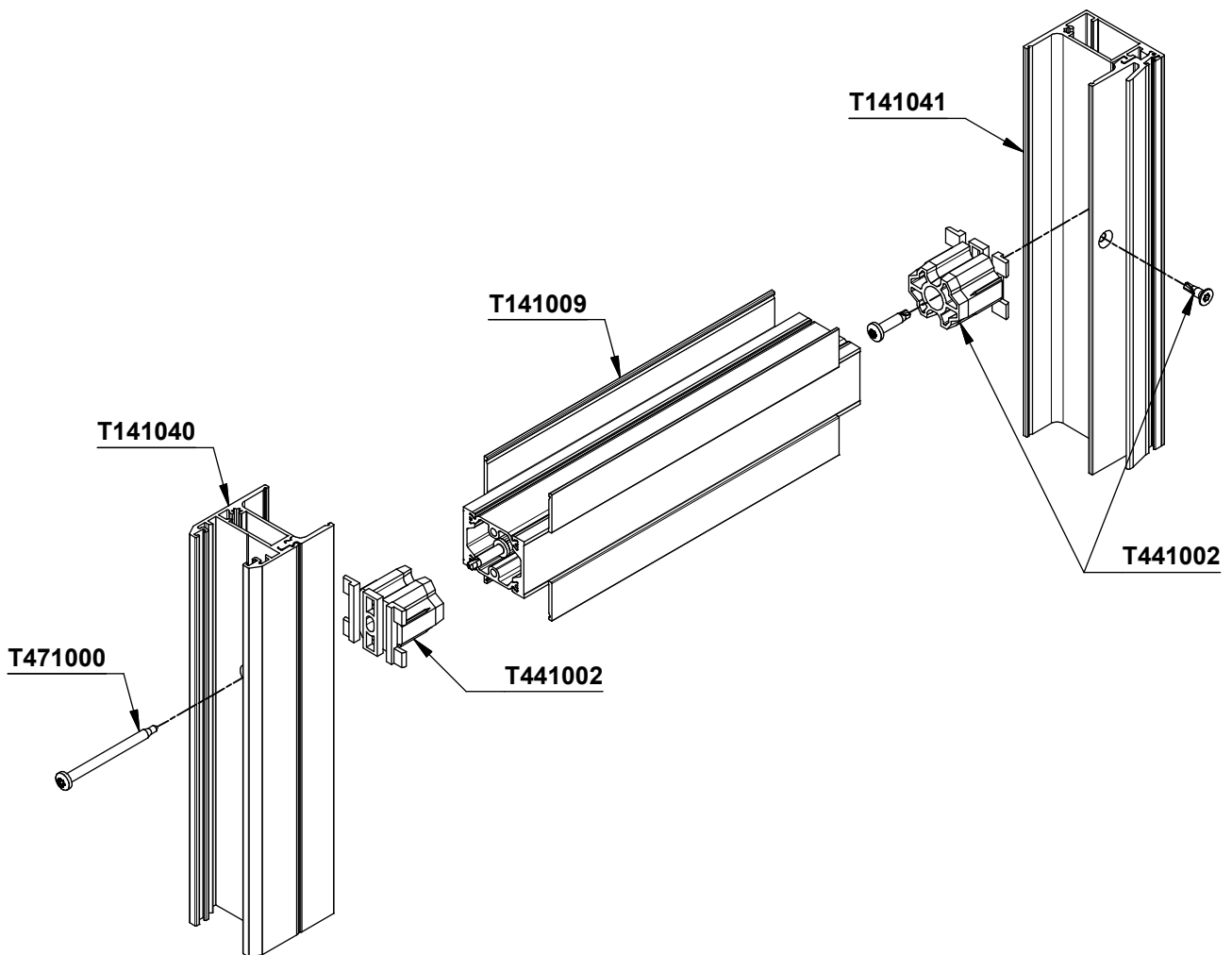


Traverso intermedio: vetro da 30 a 32mm

Taglio trasverso intermedio T141009 = Taglio anta inferiore T141021



Traverso 30-32 mm



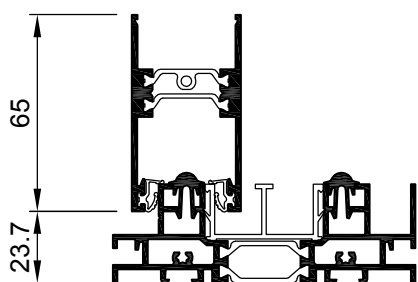
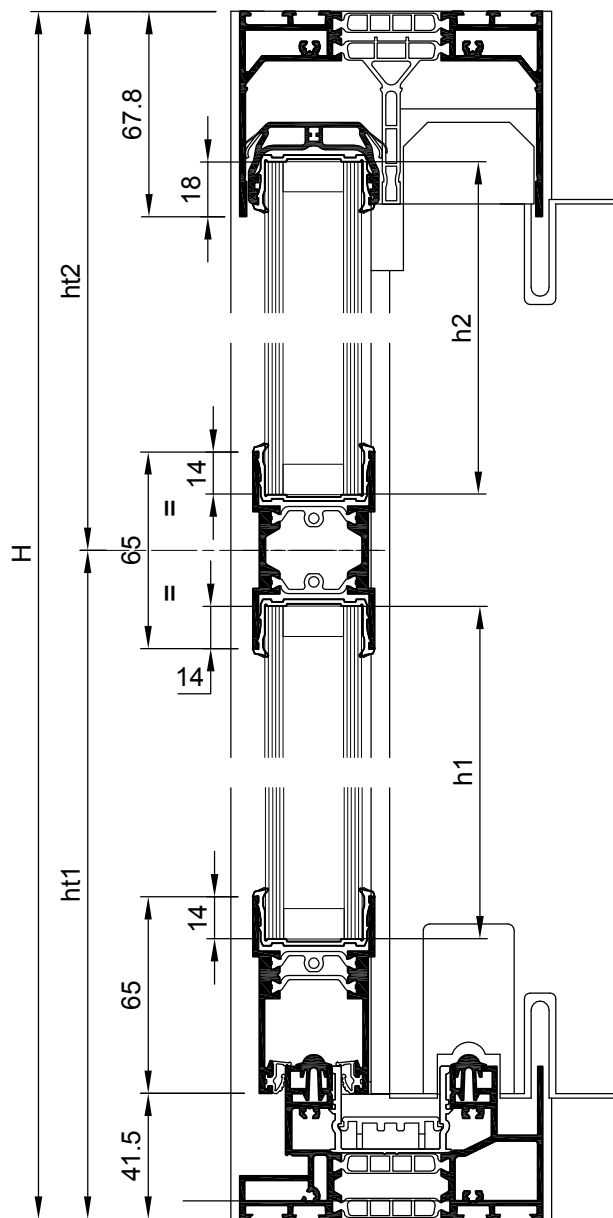
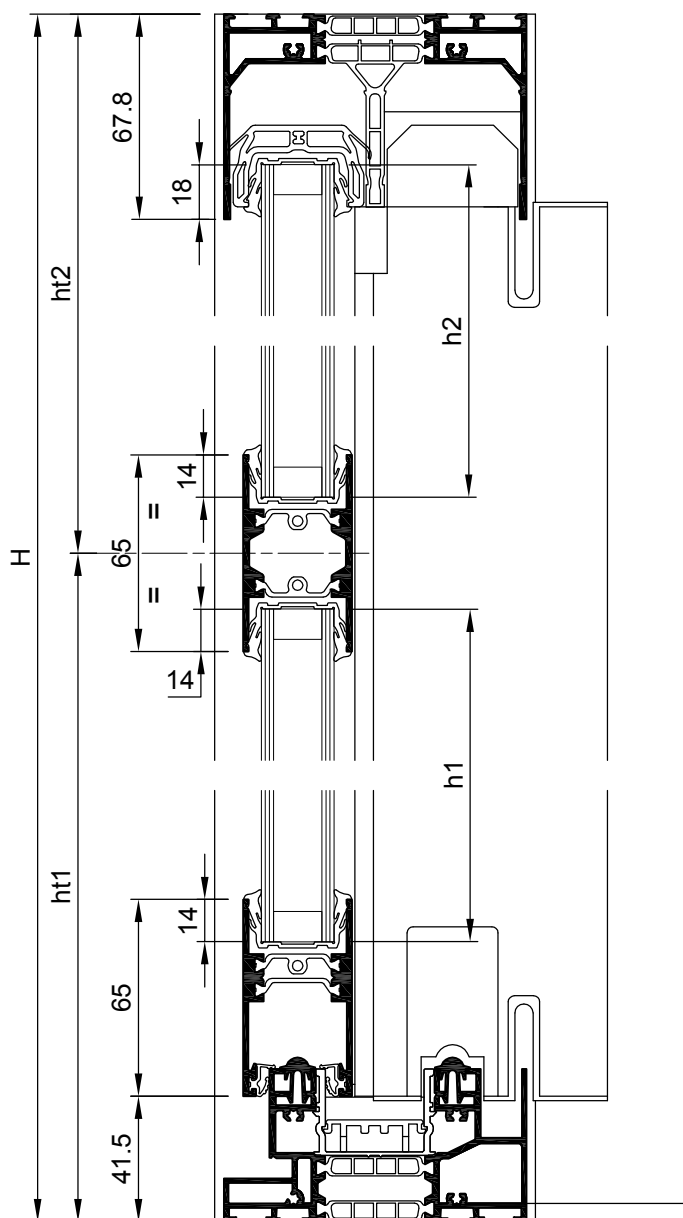
Traverso intermedio: vetratura

Traverso vetro 24-28 mm

$$h1 = ht1 - 111$$

$$h2 = H - ht1 - 69$$

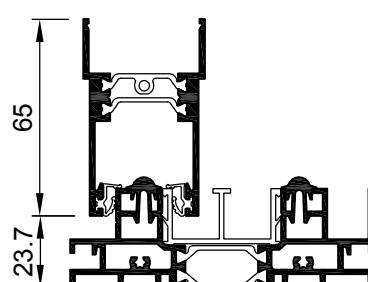
Traverso vetro 30-32 mm



Variante soglia

$$h1 = ht1 - 94$$

$$h2 = H - ht1 - 69$$



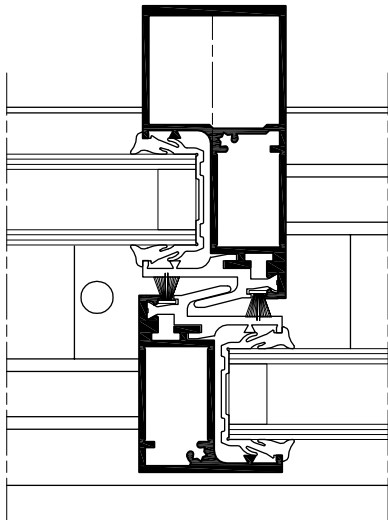
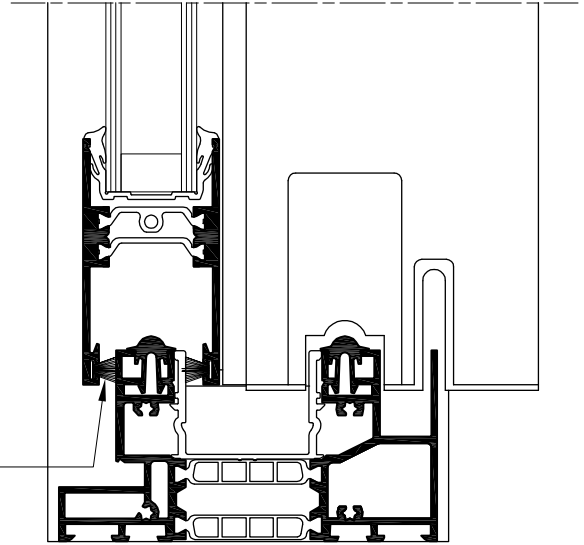
Opzione con spazzolino



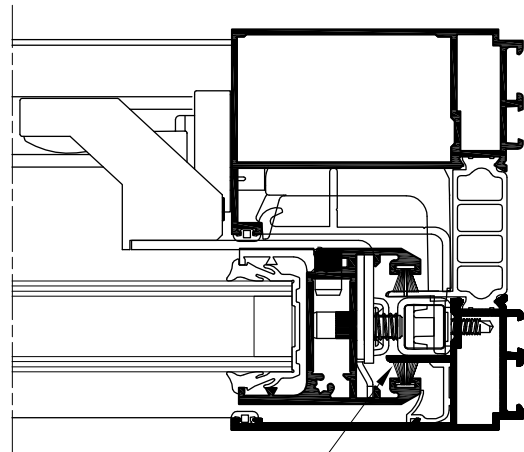
Attenzione lo spazzolino è consigliato per applicazioni:

- Porta-finestra 2 ante
- Porta-finestra 1anta + 1 Fisso

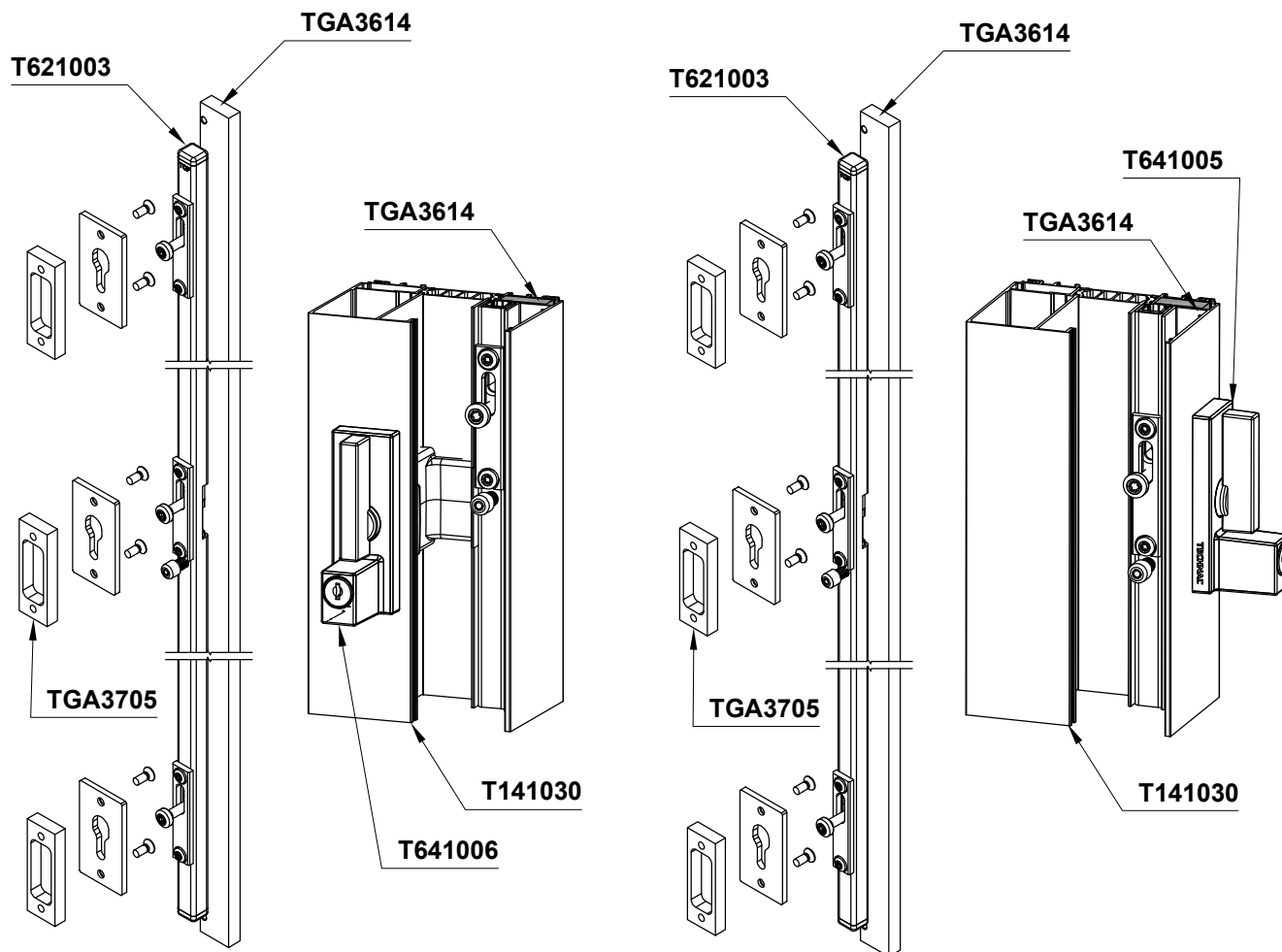
T1311



T1311

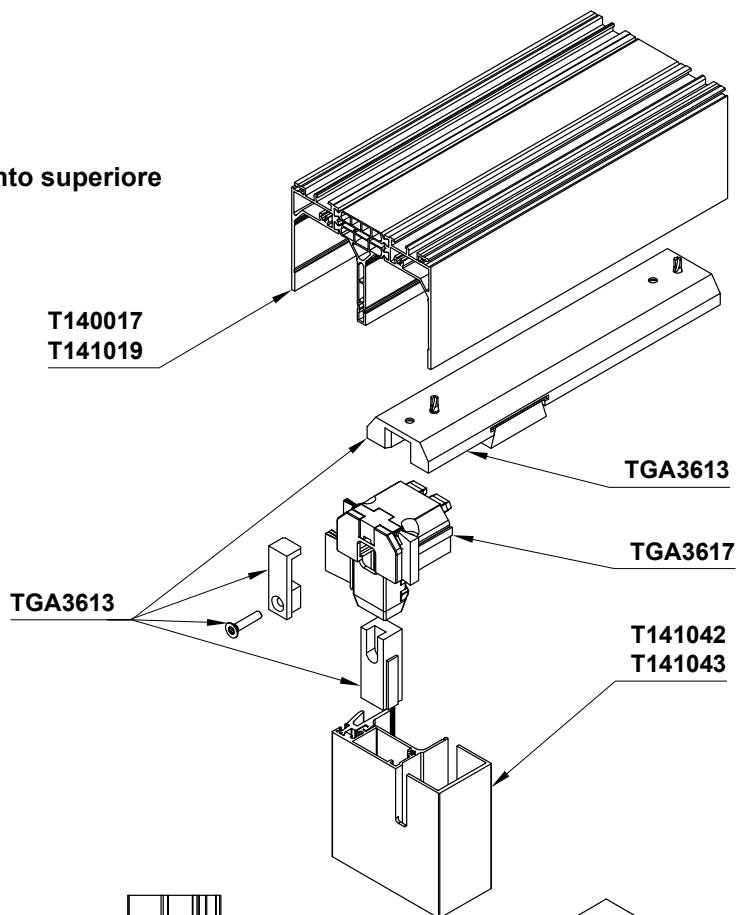


Chiusura anti-effrazione

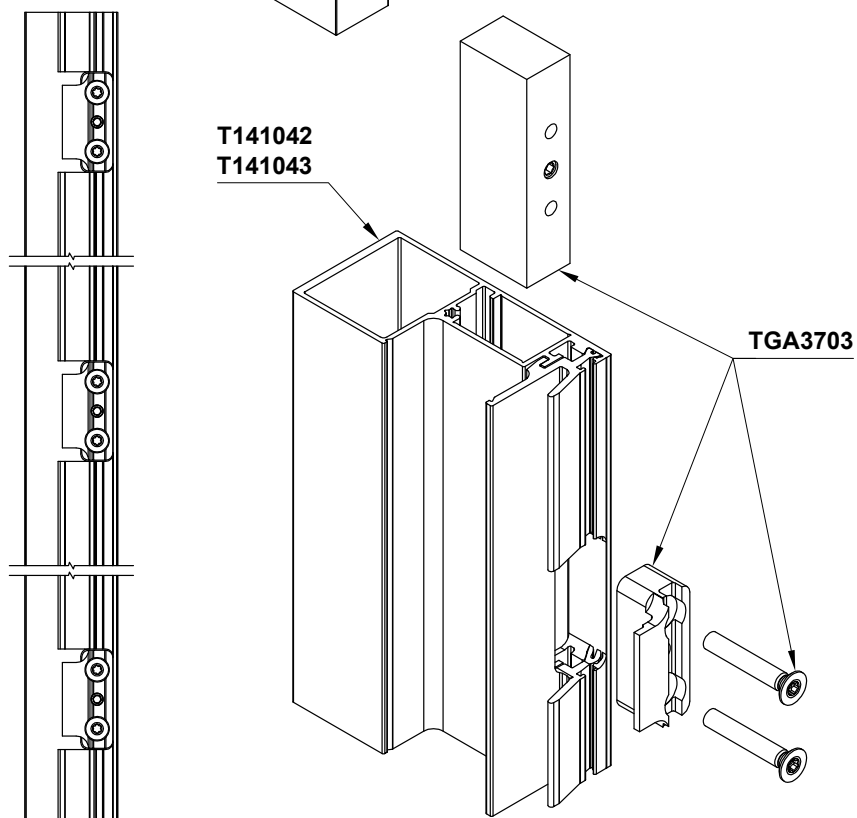


Chiusura anti-effrazione: collegamento superiore

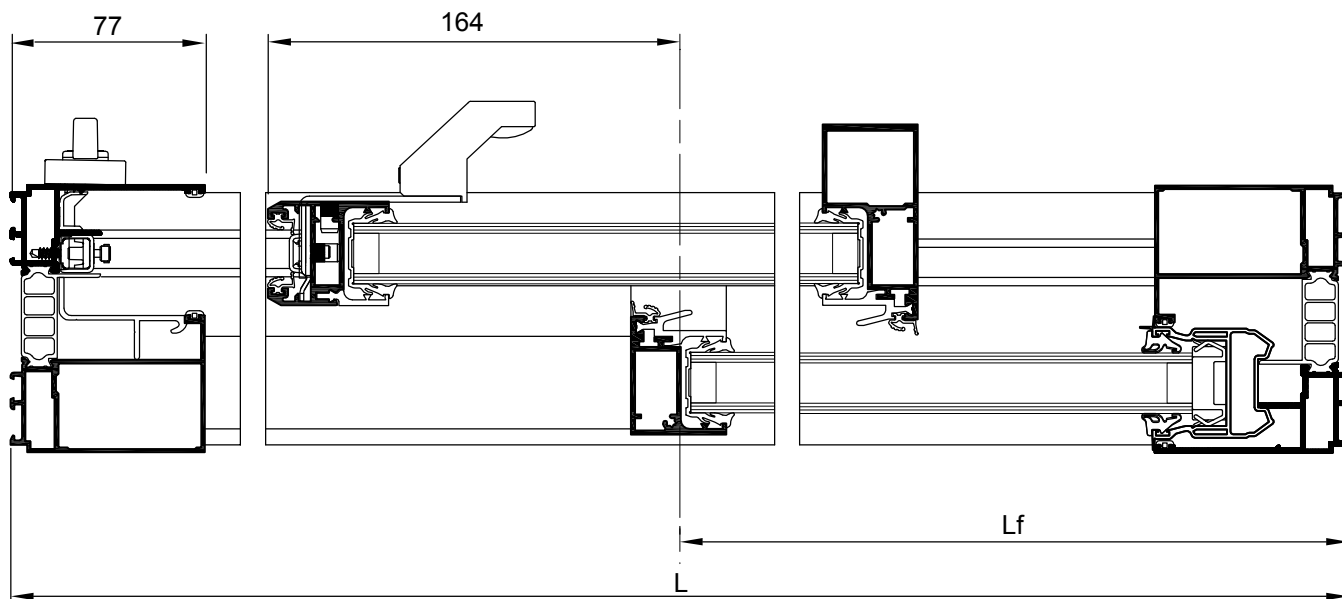
■ Collegamento superiore



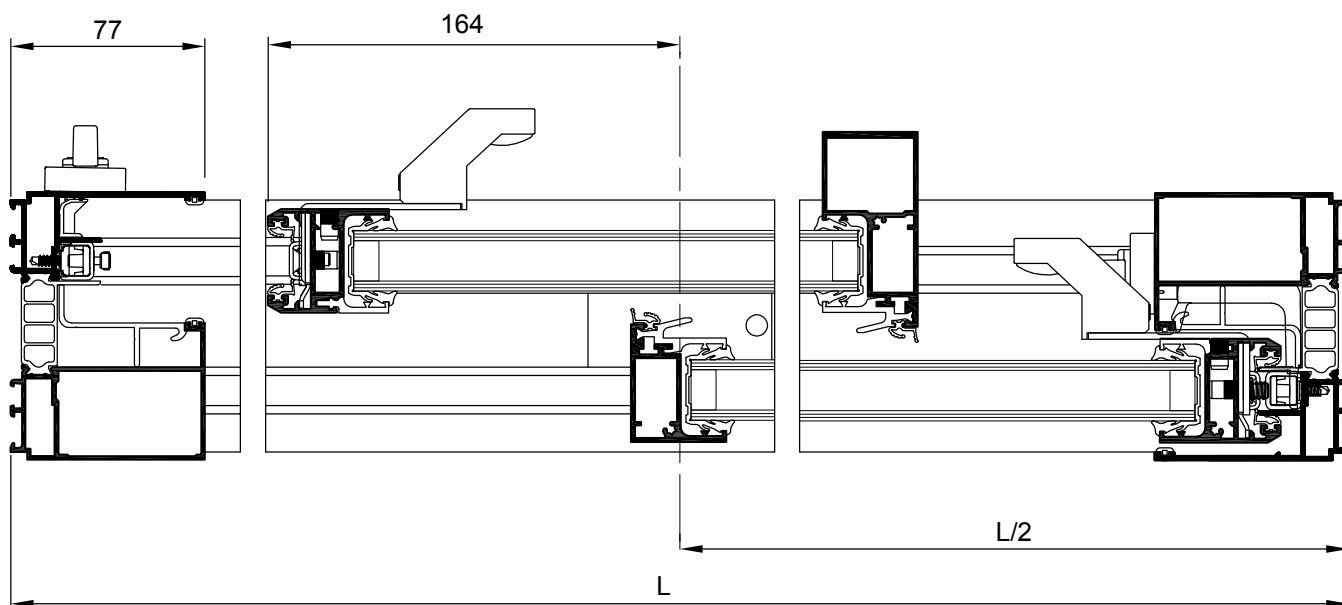
Rinforzo



Larghezza massima di passaggio su 2 ante e 1 anta + fisso

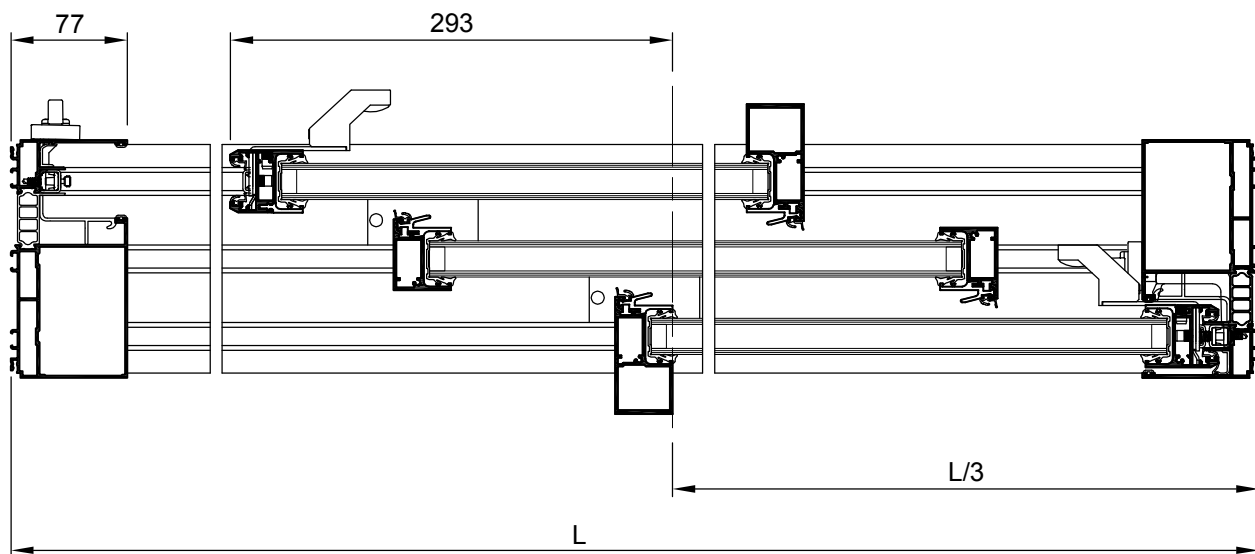


Larghezza max di passaggio= $L - L_f - 241$

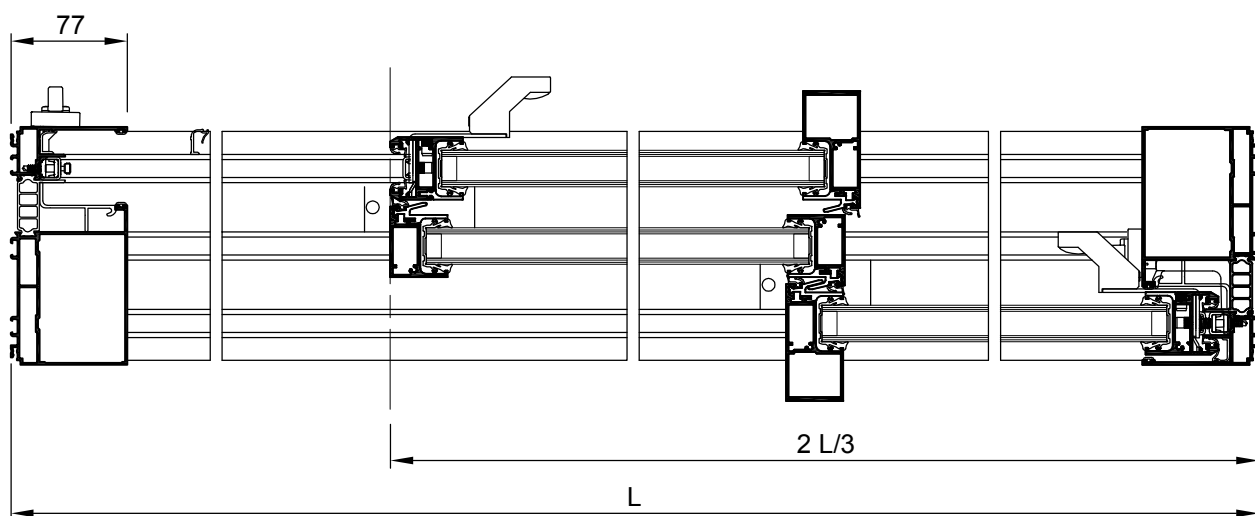


Larghezza max di passaggio= $L/2 - 241$

Larghezza massima di passaggio su 3 ante



Larghezza max di passaggio = $2L/3 - 370$

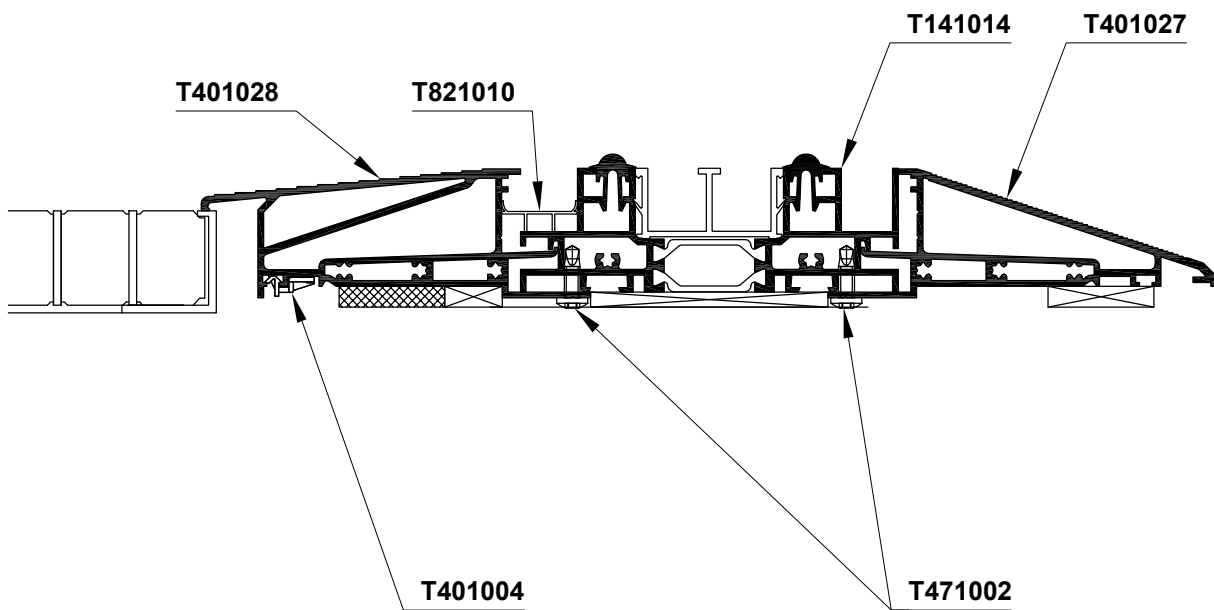
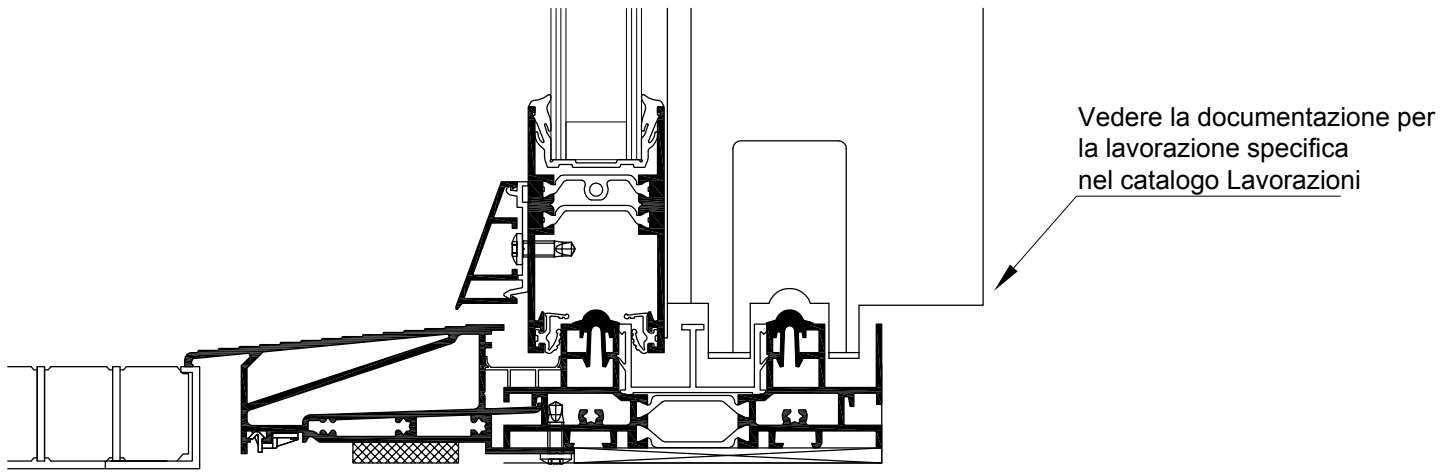


Larghezza max di passaggio = $L/3 - 77$

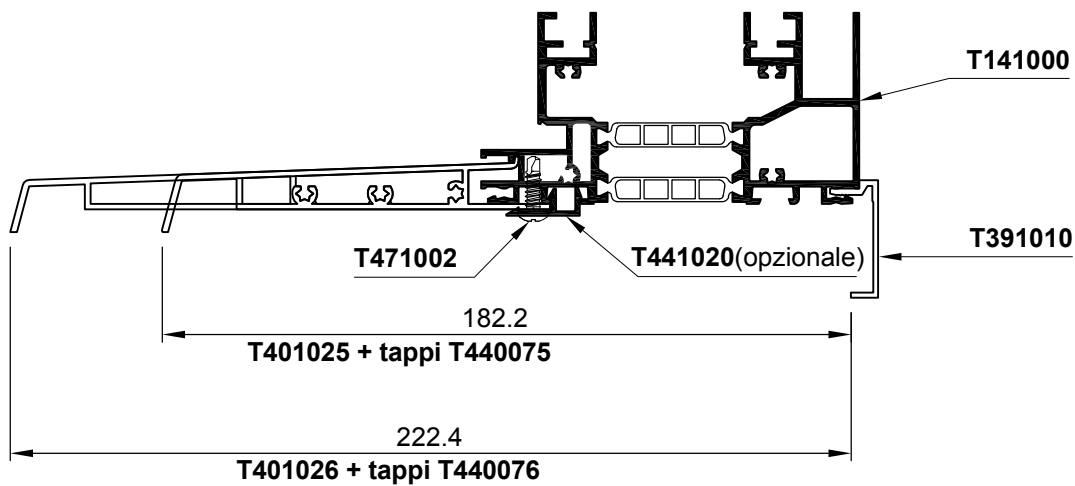
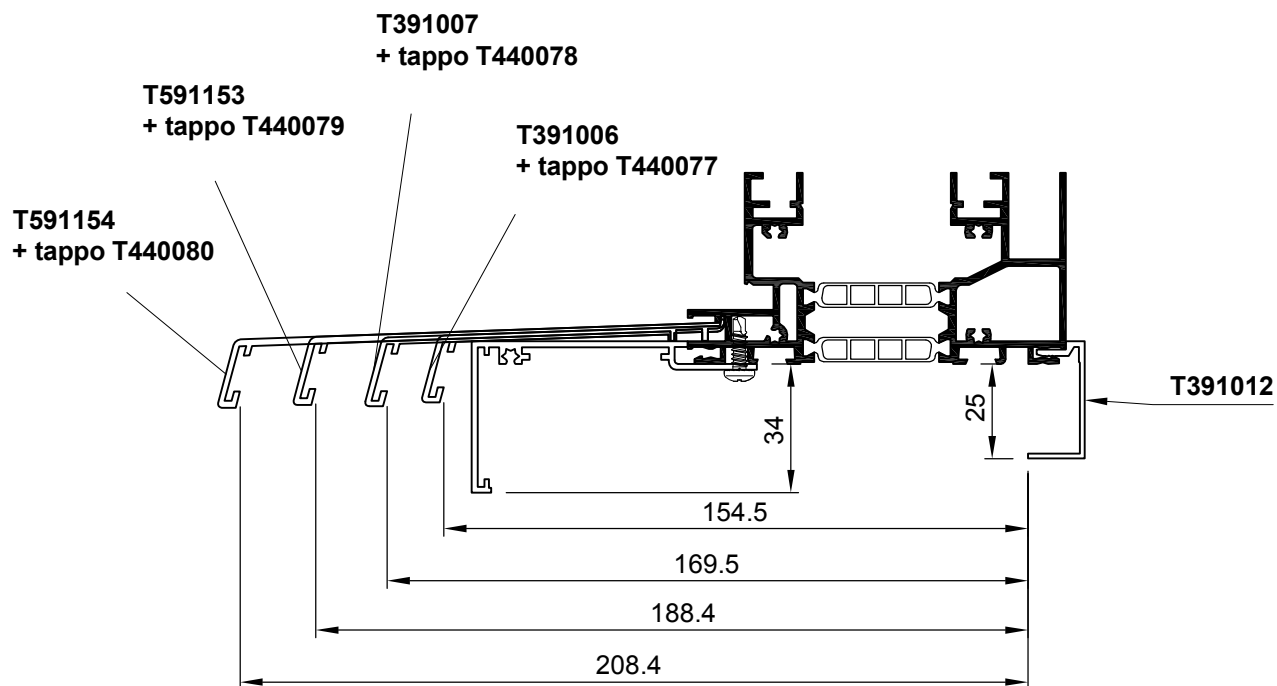
Nella configurazione con una maniglia esterna, la formula diventa:

Larghezza max di passaggio = $L/3 - 177$

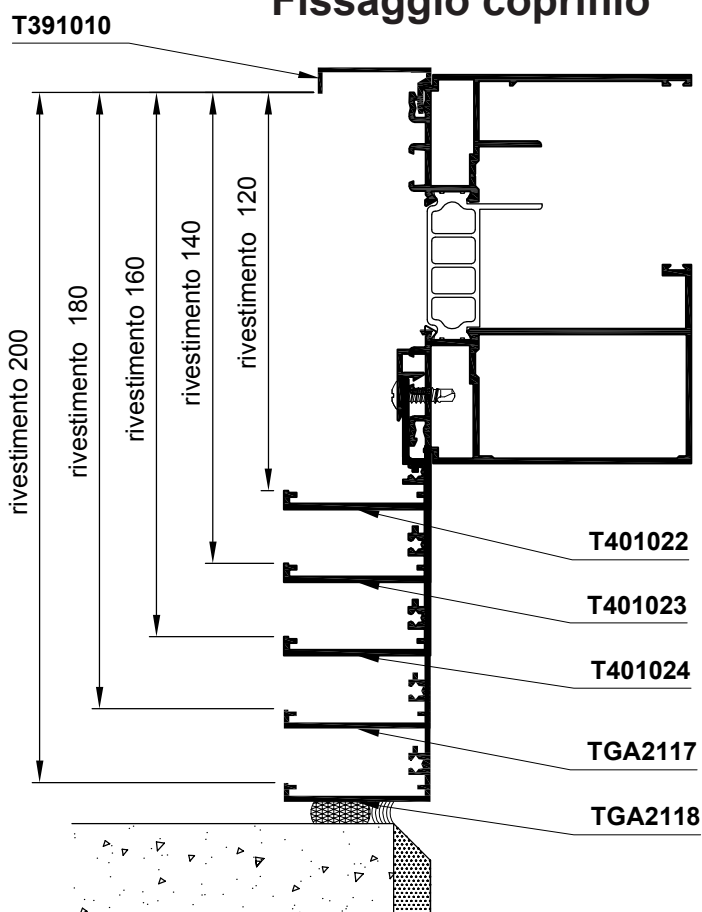
Fissaggio soglia ribassata



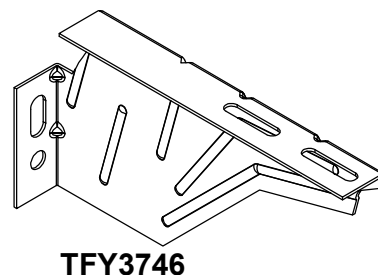
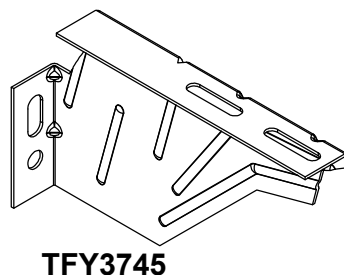
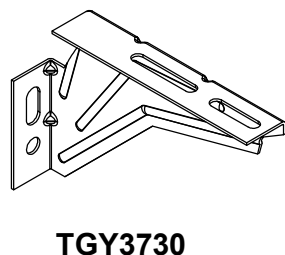
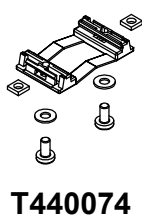
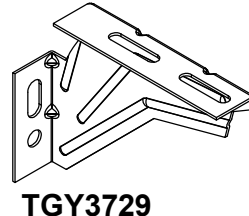
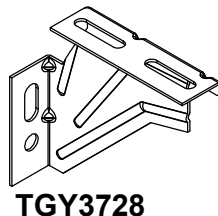
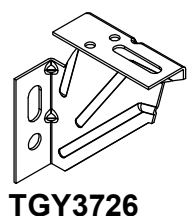
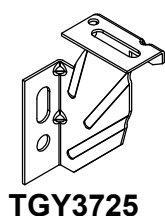
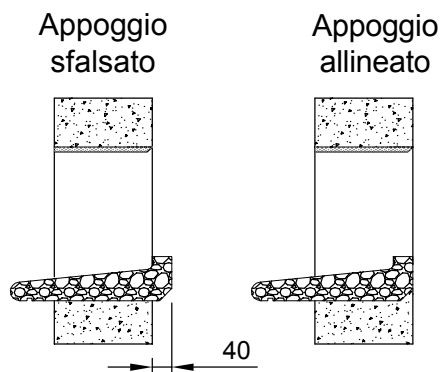
Fissaggio coprifilo



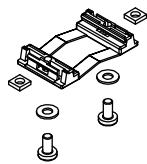
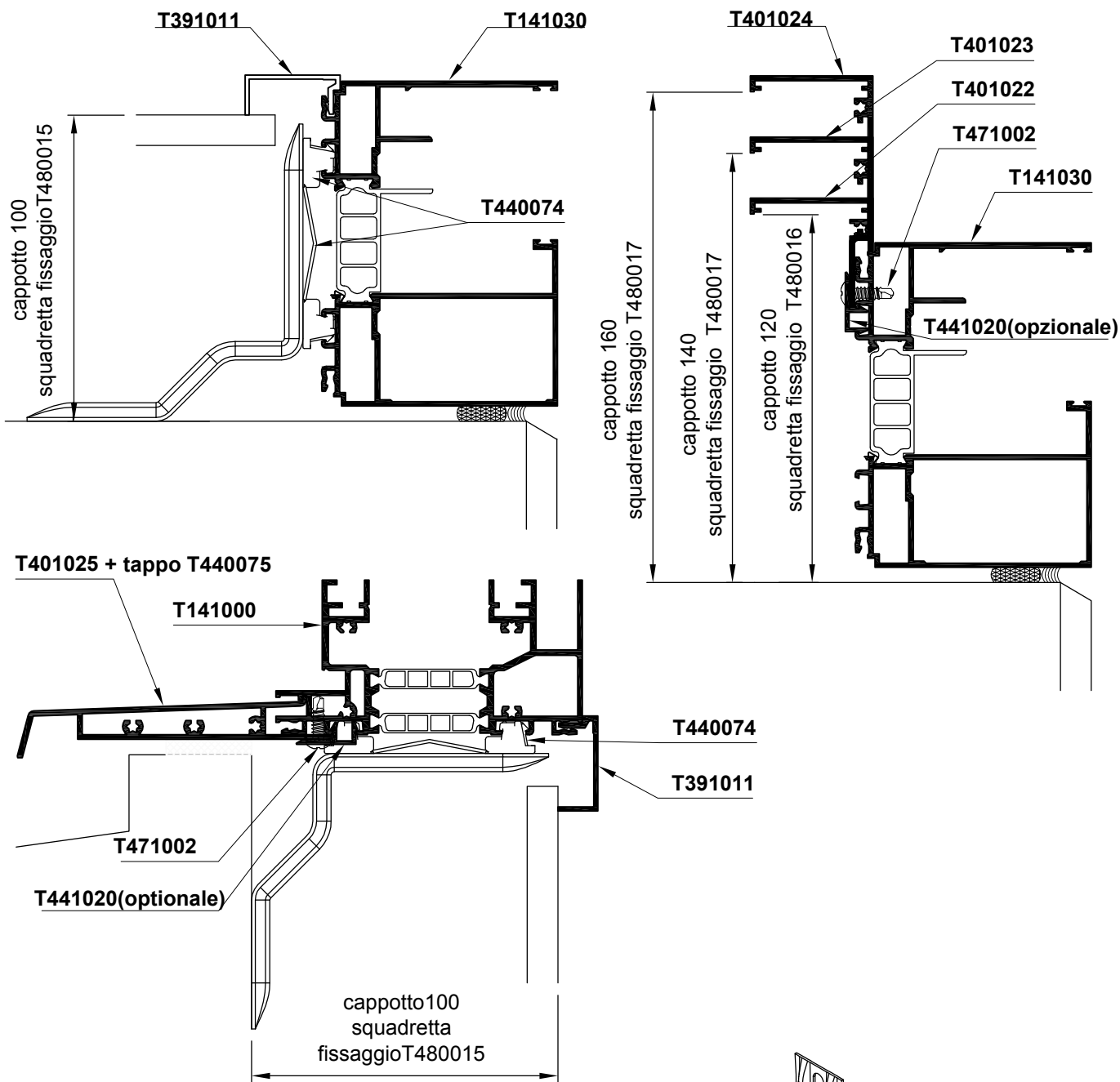
Fissaggio coprifilo



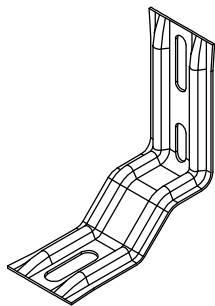
| Rivestimento | Coprifilo | Staffa appoggio allineato | Staffa appoggio sfalsato |
|--------------|-----------|---------------------------|--------------------------|
| 120 | T401022 | TGY3728 | TGY3725 |
| 140 | T401023 | TGY3729 | TGY3726 |
| 160 | T401024 | TGY3730 | TGY3728 |
| 180 | TGA2117 | TFY3745 | TGY3729 |
| 200 | TGA2118 | TFY3746 | TGY3730 |



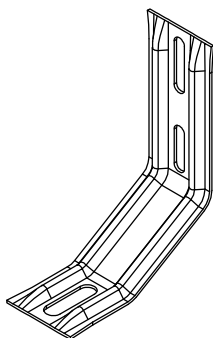
Opzione fissaggio a muro telaio tramite staffe



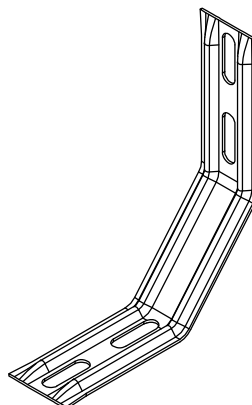
T440074



T480015

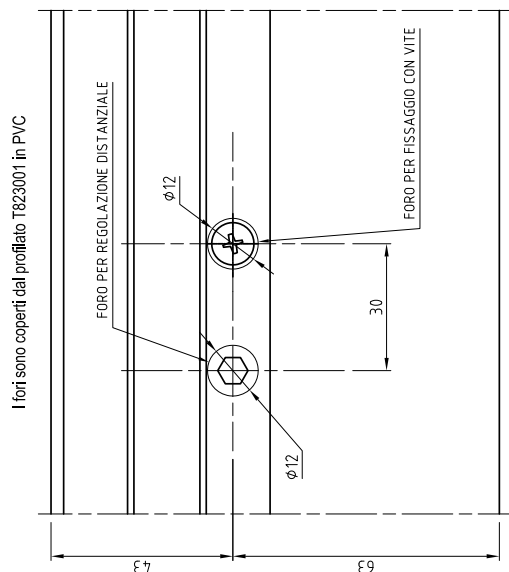
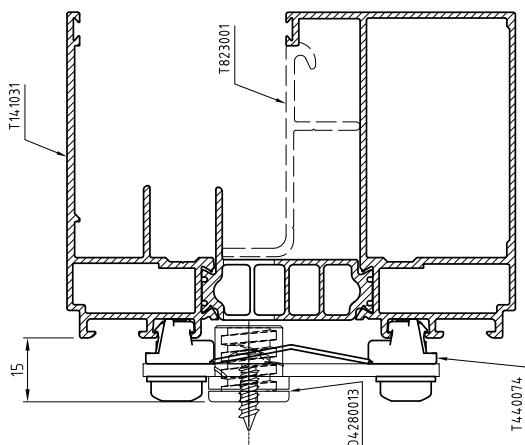
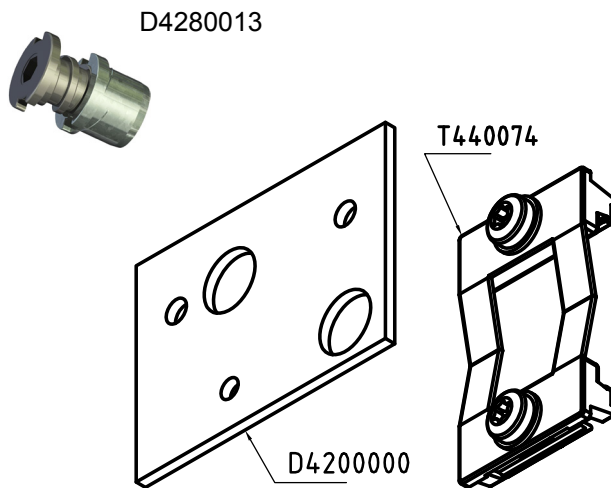
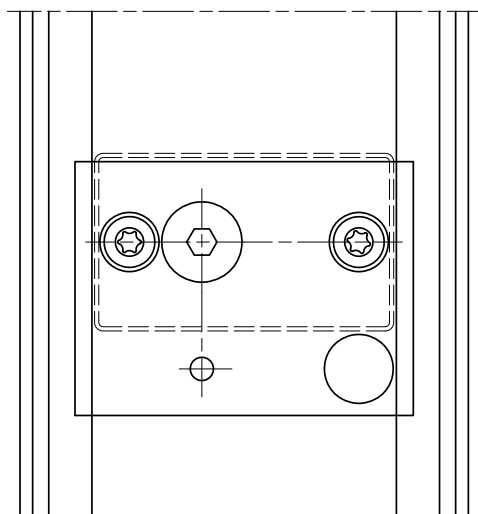


T480016



T480017

Fissaggio a muro -- montante laterale --

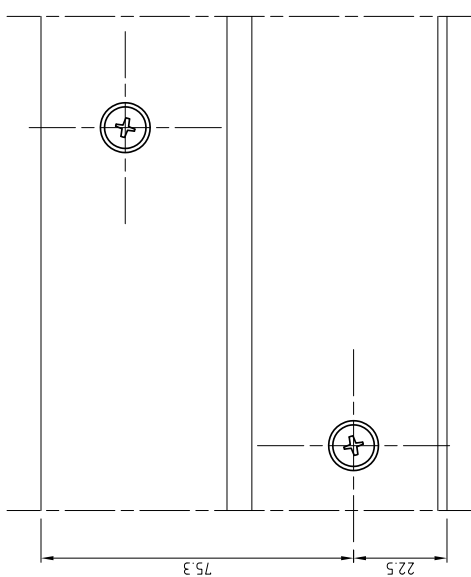
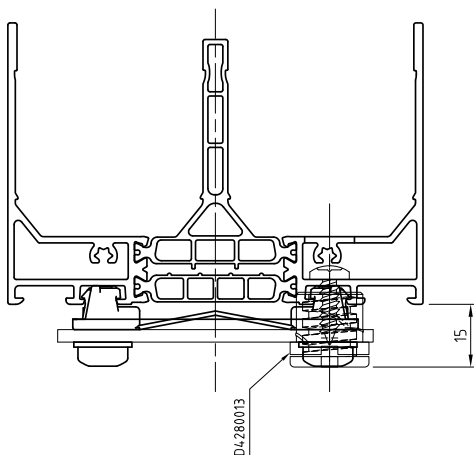
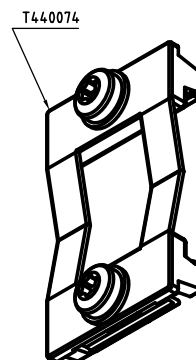
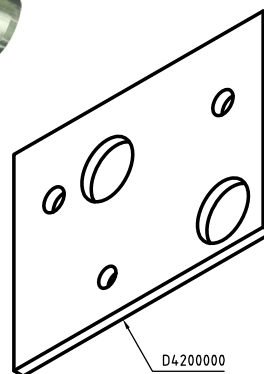
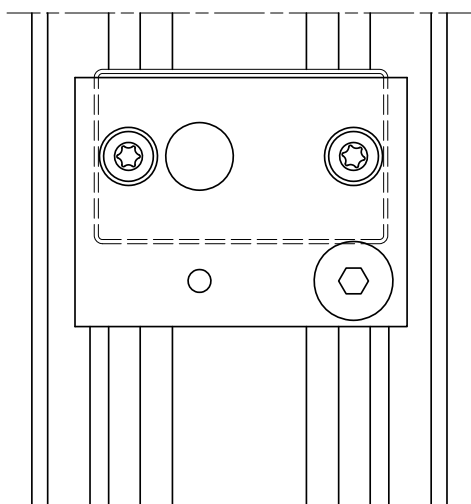


Fissaggio sul telaio superiore max. 600 mm.

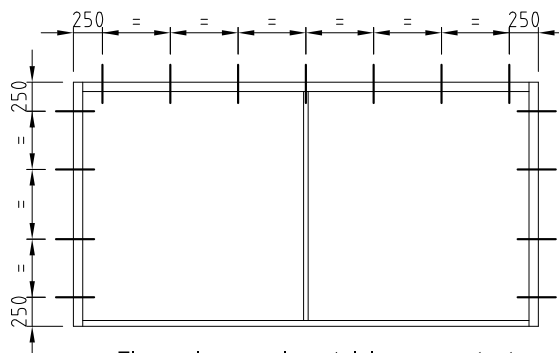


Fissaggio sul telaio montante in corrispondenza dei punti di chiusura o max. 600 mm.

Fissaggio a muro -- traverso superiore --



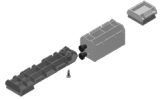
Fissaggio sul telaio superiore
max. 600 mm.



Fissaggio sul telaio montante
in corrispondenza dei punti di chiusura o max.
600 mm.

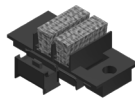
Domal Scorrevole Minimale

T401000 Conf. 1 Pz.



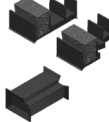
Tappo ammortizzatore

T401001 Conf. 2 Pz.



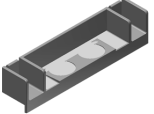
Set tenuta centrale

T401002 Conf. 2 Pz.



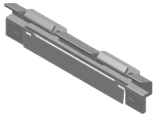
Set elementi tenuta 1 binario

T401003 Conf. 4 Pz.




Gocciolatoio telaio binario inferiore

T401004 Conf. 3 Pz.



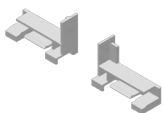
Tappo scarico acqua monobinario

T401005 Conf. 1 Pz.



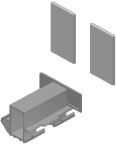
Collegamento anta centrale parti fisse

T401006 Conf. 1 Pz.



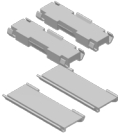
Tappo telaio inferiore

T401007 Conf. 1 Pz.



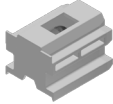
Tappo per telaio parti fisse

T401008 Conf. 1 Pz.




Supporto vetro

T401011 Conf. 4 Pz.




Carrello semplice non regolabile

T401012 Conf. 4 Pz.



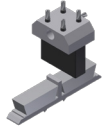
Carrello doppio non regolabile

T401013 Conf. 1 Pz.



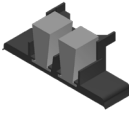
Tappo per vetro fisso

T401014 Conf. 1 Pz.



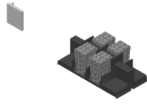
Tappo centrale 4 ante

T401015 Conf. 1 Pz.



Tappo tenuta inferiore soglia

T401016 Conf. 1 Pz.



Tappo tenuta inferiore soglia ribassata

T401017 Conf. 4 Pz.



Tappo scarico acqua soglia ribassata

ribassata **T401018** Conf. 4 Pz.



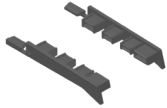
Tappo scarico acqua soglia ribassata

T440074 Conf. 12 Pz.




Supporto isolante staffa fissaggio

T440075 Conf. 1 Pz.




Tappi per coprifilo 100/120 mm

T440076 Conf. 1 Pz.




Tappi per coprifilo 140/160 mm

T440077 Conf. 1 Pz.




Tappo per coprifilo T391006

T440078 Conf. 1 Pz.




Tappo per coprifilo T391007

T440079 Conf. 1 Pz.



Tappo per coprifilo T591153

T440080 Conf. 1 Pz.

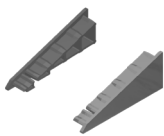


Tappo per coprifilo T591154

RIEPILOGO ACCESSORI


Domal Scorrevole Minimale

T440087 Conf. 1 Pz.




Tappi per scivolo soglia

T441000 Conf. 1 Pz.



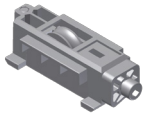
Tappo telaio superiore

T441002 Conf. 1 Pz.



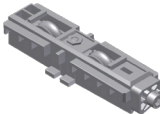
Raccordo per traverso intermedio

T441003 Conf. 4 Pz.



Carrello semplice regolabile

T441004 Conf. 4 Pz.




Carrello doppio regolabile

T441005 Conf. 1 Pz.




Tappo scivolo soglia ribassata

T441010 Conf. 1 Pz.




Tappo superiore montante laterale

T441011 Conf. 2 Pz.




Tappo montante centrale

T441012 Conf. 1 Pz.



Tappo anta centrale rinforzata

T441013 Conf. 1 Pz.



Tappi anta rinforzata

T441016 Conf. 1 Pz.



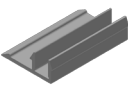
Set tappi nodo centrale 4 ante

T441017 Conf. 1 Pz.




Tappi anta centrale 4 ante

T441020 Conf. 20 Pz.



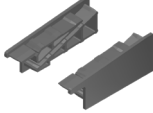
Clip per coprifilo

T441021 Conf. 2 Pz.




Tappo soglia ribassata

T441037 Conf. 1 Pz.




Tappo esterno soglia ribassata

T480001 Conf. 2 Pz.



Tappo

T480015 Conf. 10 Pz.



Staffa di fissaggio cappotto 100mm

T480016 Conf. 10 Pz.




Staffa di fissaggio cappotto 120mm

T480017 Conf. 10 Pz.



Staffa di fissaggio cappotto 140/160mm

T621001 Conf. 1 Pz.




Chiusura 1 punto

T621002 Conf. 1 Pz.



Chiusura 2 punti

T621003 Conf. 1 Pz.



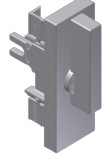
Chiusura 3 punti

T621005 Conf. 1 Pz.



Chiusura esterna con chiave

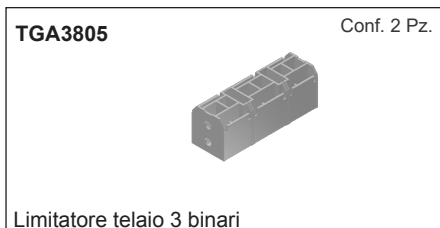
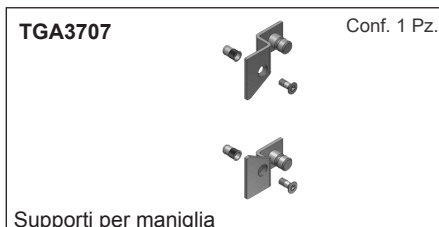
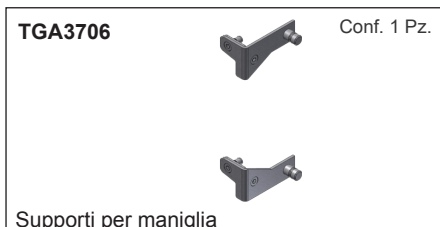
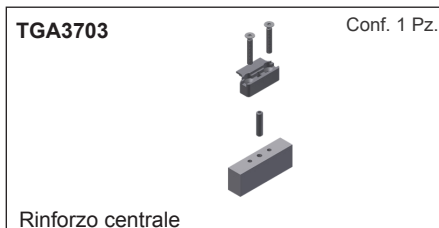
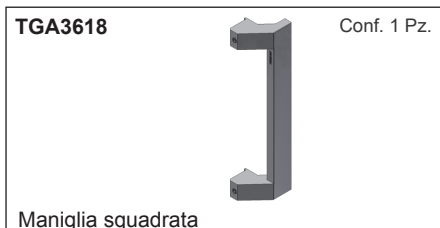
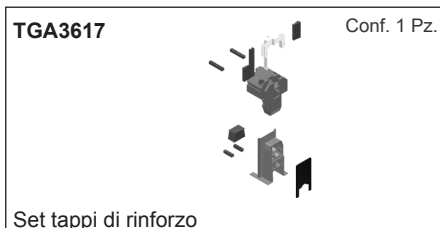
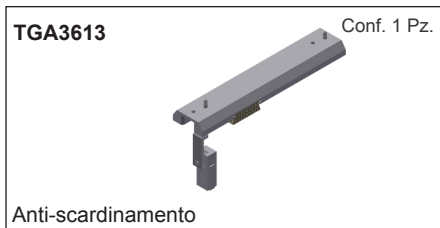
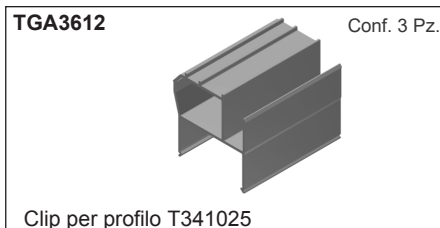
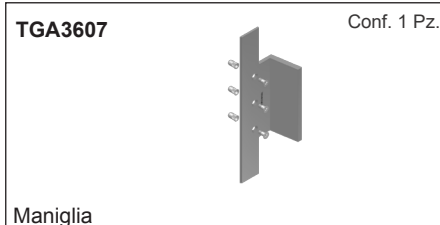
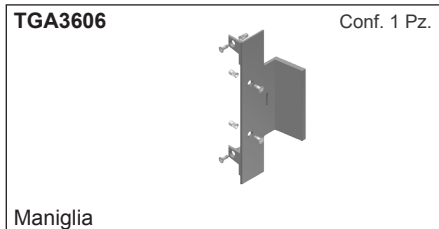
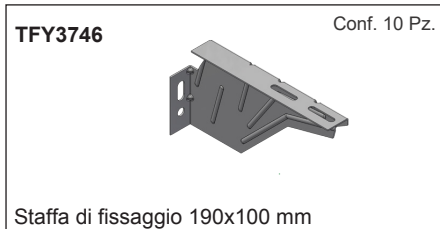
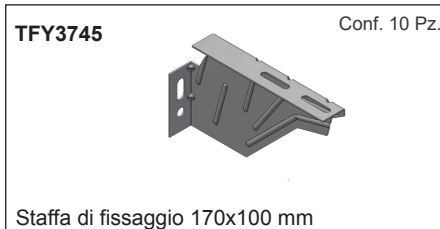
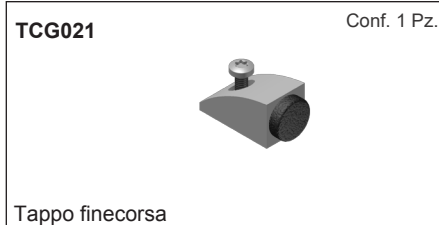
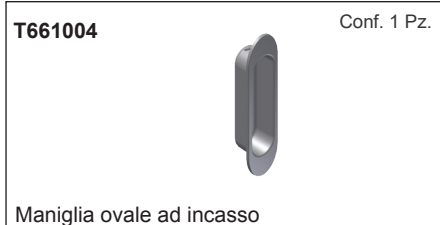
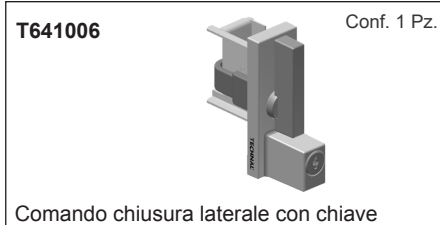
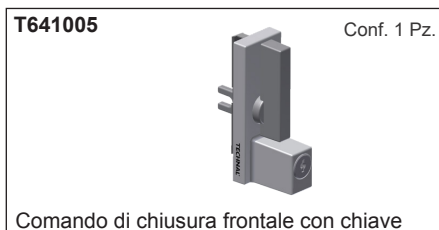
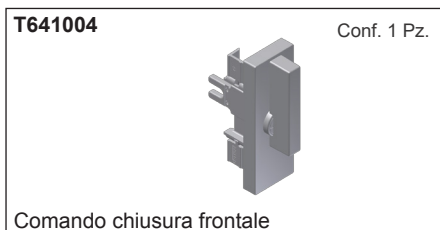
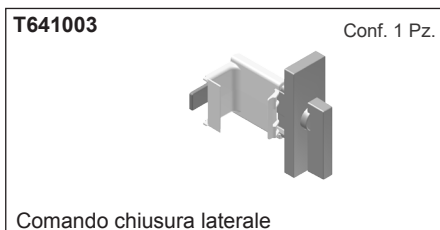
T641002 Conf. 1 Pz.



Comando di chiusura

RIEPILOGO ACCESSORI

Domal Scorrevole Minimale

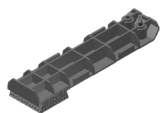


RIEPILOGO ACCESSORI

Domal Scorrevole Minimale

TGA3808

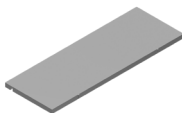
Conf. 2 Pz.



Tappo tenuta superiore 4 ante

TGA3817

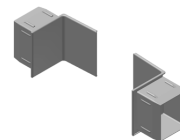
Conf. 10 Pz.



Supporto vetro

TGA3819

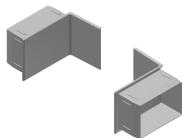
Conf. 2 Pz.



Tappo per montante centrale

TGA3820

Conf. 2 Pz.



Tappo per montante centrale grande inerzia

TGA6000

Conf. 1 Pz.



Maniglia rettangolare

TGY3622

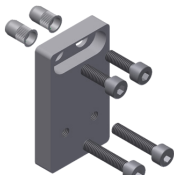
Conf. 1 Pz.



Serratura a chiave

TGY3623

Conf. 1 Pz.



Supporto per serratura a chiave

TGY3725

Conf. 10 Pz.



Staffa di fissaggio 70 x 100

TGY3726

Conf. 10 Pz.



Staffa di fissaggio 90 x 100mm

TGY3728

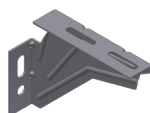
Conf. 10 Pz.



Staffa di fissaggio 110 x 100mm

TGY3729

Conf. 10 Pz.



Staffa di fissaggio 130 x 100mm

TGY3730

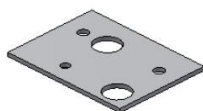
Conf. 10 Pz.



Staffa di fissaggio 150 x 100mm

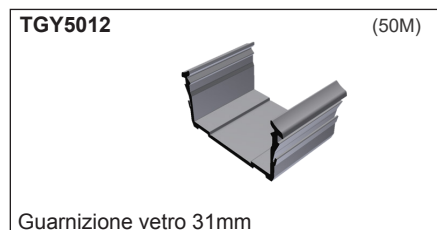
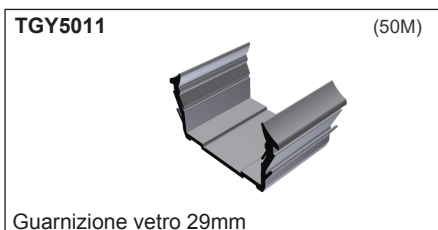
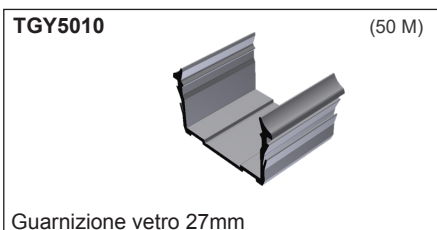
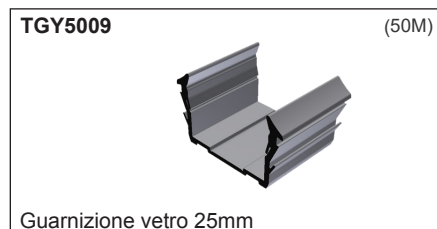
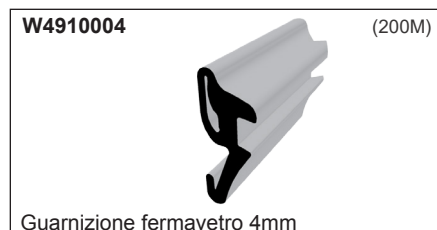
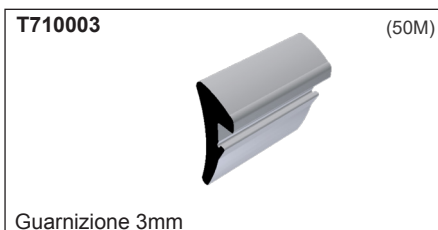
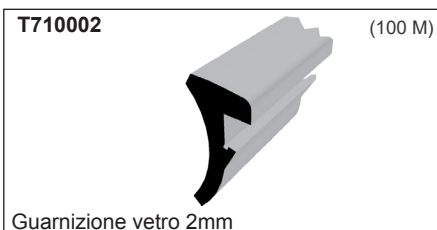
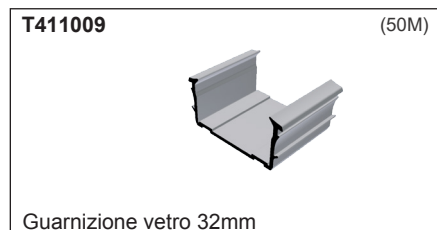
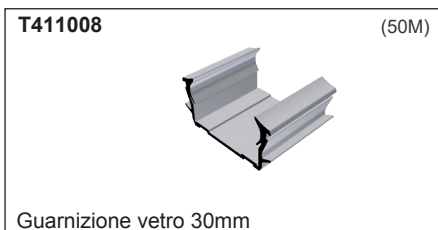
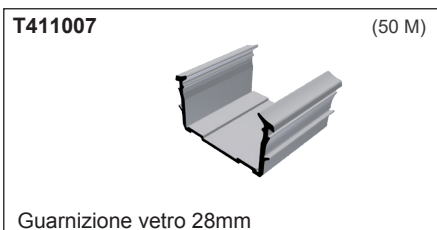
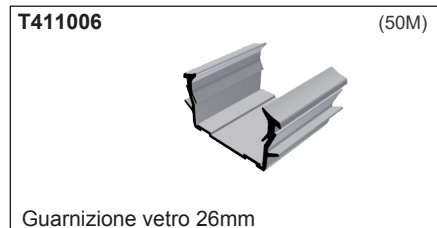
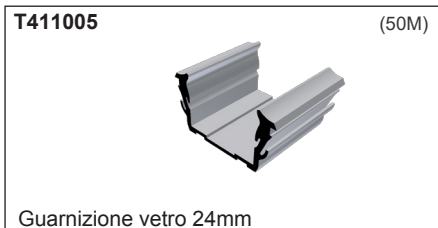
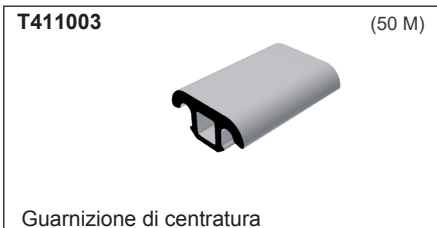
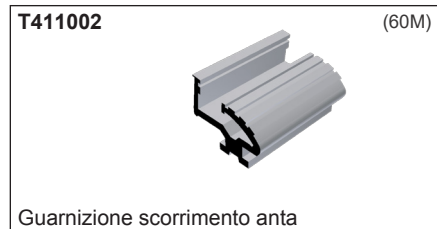
D420000

Conf. 10 Pz.



Piastra di fissaggio

Domal Scorrevole Minimale

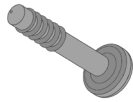


RIEPILOGO GUARNIZIONI

Domal Scorrevole Minimale

T3173

Conf. 50 Pz.



Vite autoforante SR2 4.2x22

T471000

Conf. 100 Pz.



Vite CBLX ST 4.2-55

T471001

Conf. 100 Pz.



Vite CLBX ST 3.9-35

T471002

Conf. 100 Pz.



Vite CBLX autoforante 4.2x14

T770022

Conf. 100 Pz.



Vite SA3/5-7/750-4.2x13 torx20

TVE017

Conf. 100 Pz.



Vite autoforante sr2 4.2x28

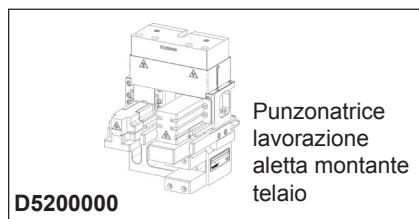
T770011

Conf. 100 Pz.

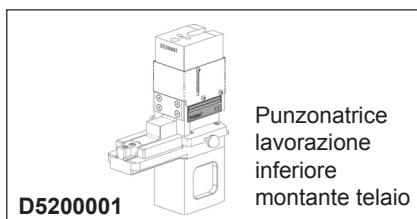


Vite 19/26 4,2x32 af torx

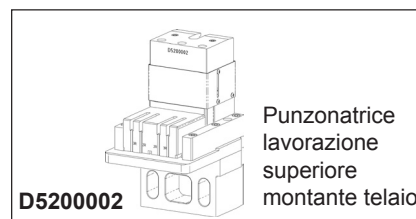
Domal Scorrevole Minimale



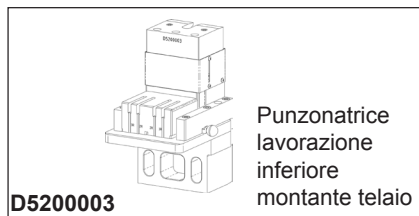
Punzonatrice lavorazione aletta montante telaio



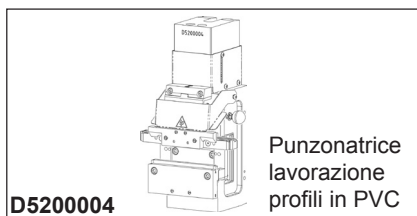
Punzonatrice lavorazione inferiore montante telaio



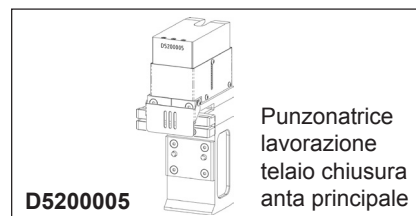
Punzonatrice lavorazione superiore montante telaio



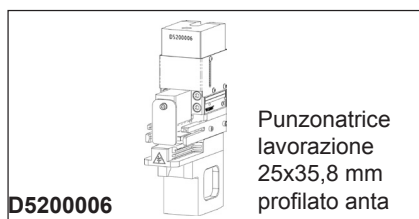
Punzonatrice lavorazione inferiore montante telaio



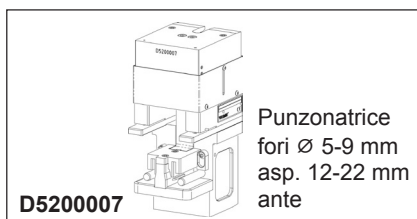
Punzonatrice lavorazione profili in PVC



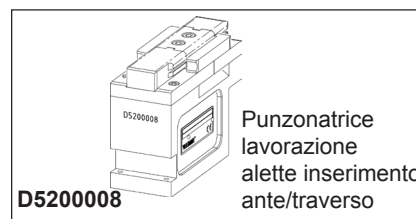
Punzonatrice lavorazione telaio chiusura anta principale



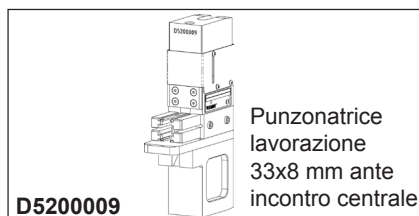
Punzonatrice lavorazione 25x35,8 mm profilato anta



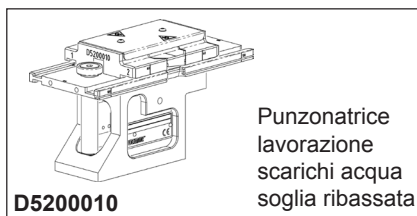
Punzonatrice fori \varnothing 5-9 mm asp. 12-22 mm ante



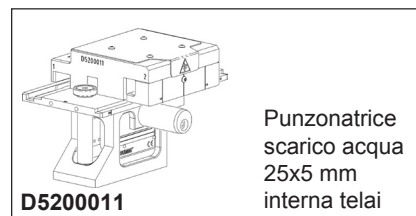
Punzonatrice lavorazione alette inserimento ante/traverso



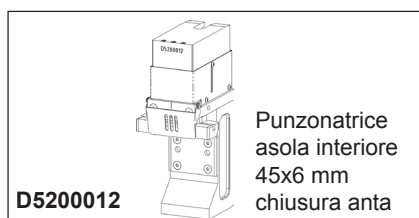
Punzonatrice lavorazione 33x8 mm ante incontro centrale



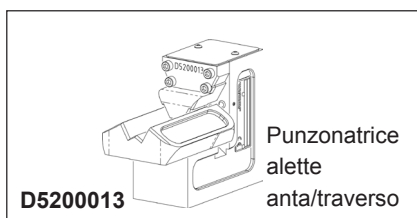
Punzonatrice lavorazione scarichi acqua soglia ribassata



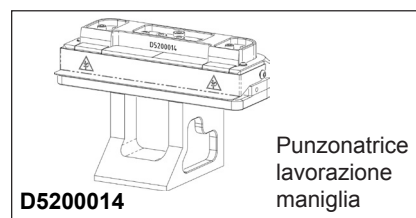
Punzonatrice scarico acqua 25x5 mm interna telaio



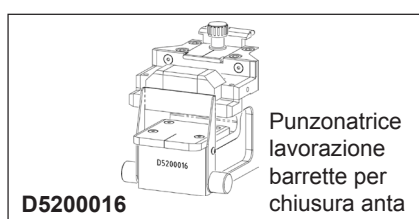
Punzonatrice asola interiore 45x6 mm chiusura anta



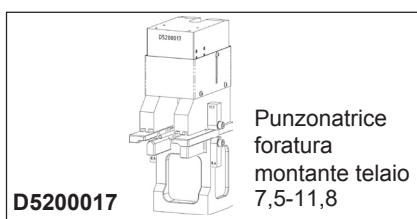
Punzonatrice alette anta/traverso



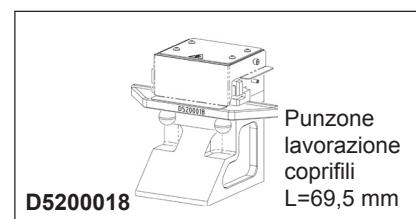
Punzonatrice lavorazione maniglia



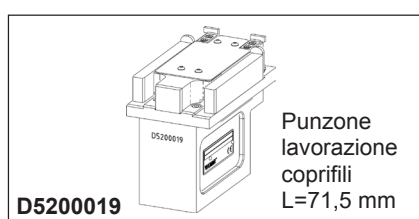
Punzonatrice lavorazione barrette per chiusura anta



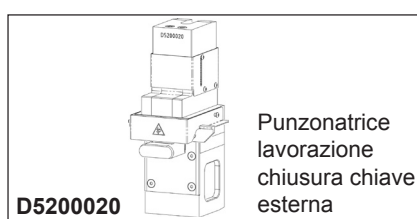
Punzonatrice foratura montante telaio 7,5-11,8



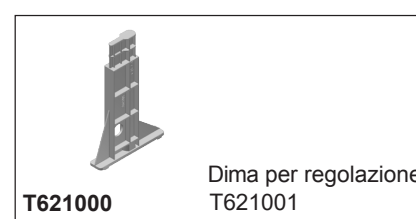
Punzone lavorazione coprifili L=69,5 mm



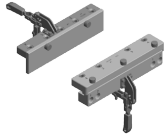
Punzone lavorazione coprifili L=71,5 mm



Punzonatrice lavorazione chiusura chiave esterna

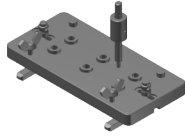


Dima per regolazione T621001



TGA7000

Dima di foratura
per maniglie



TWU0039

Dima per
foratura telaio
montante
laterale 3 binari



X5070012

Colla per
guarnizione 50g



X5070018

Silicone
sigillante
310 ml



X5070020

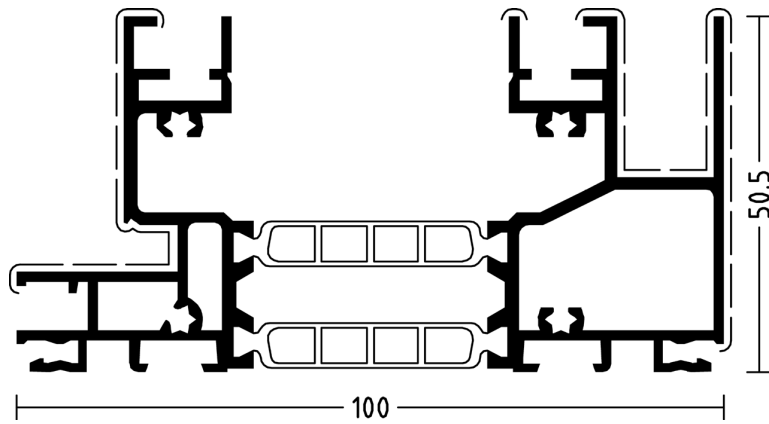
Protettore 310 ml



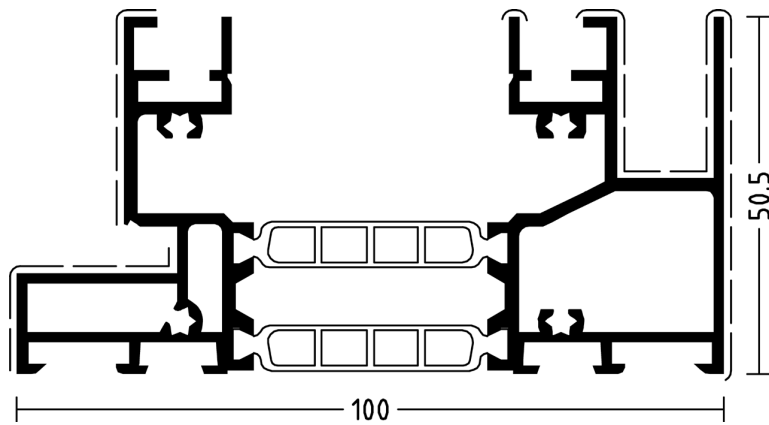
X5070044

Sigillante
butilico
300 ml

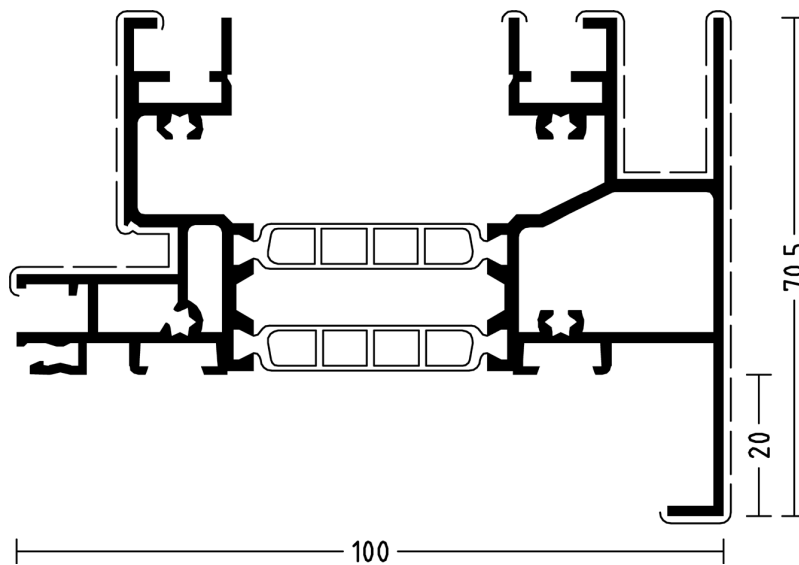
Domal Scorrevole Minimale



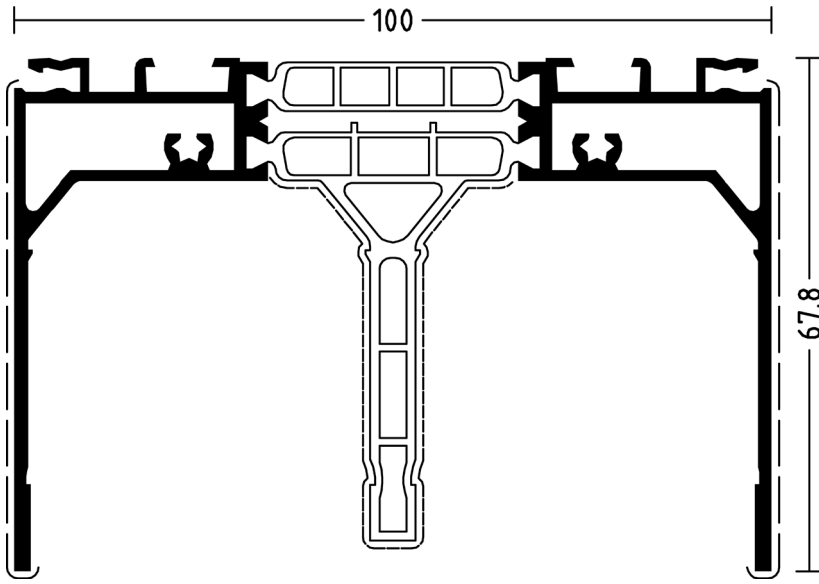
T141000



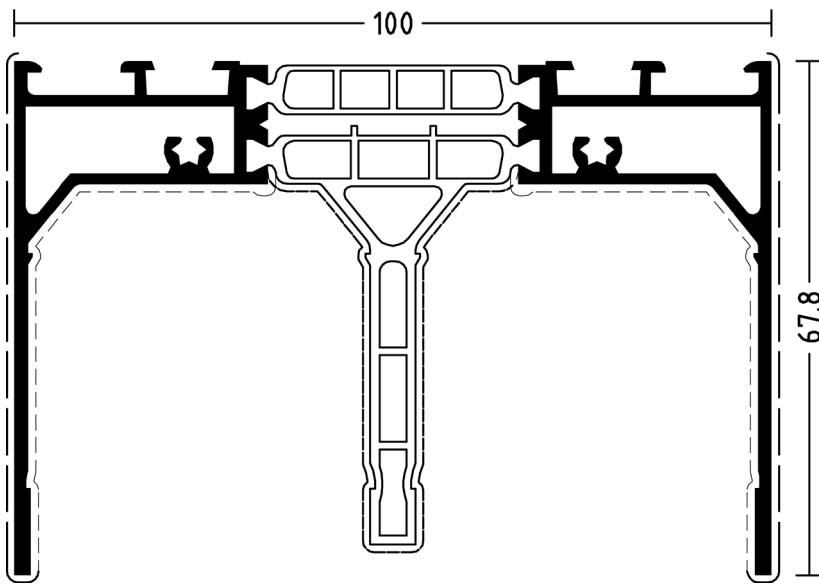
T141001



T141004

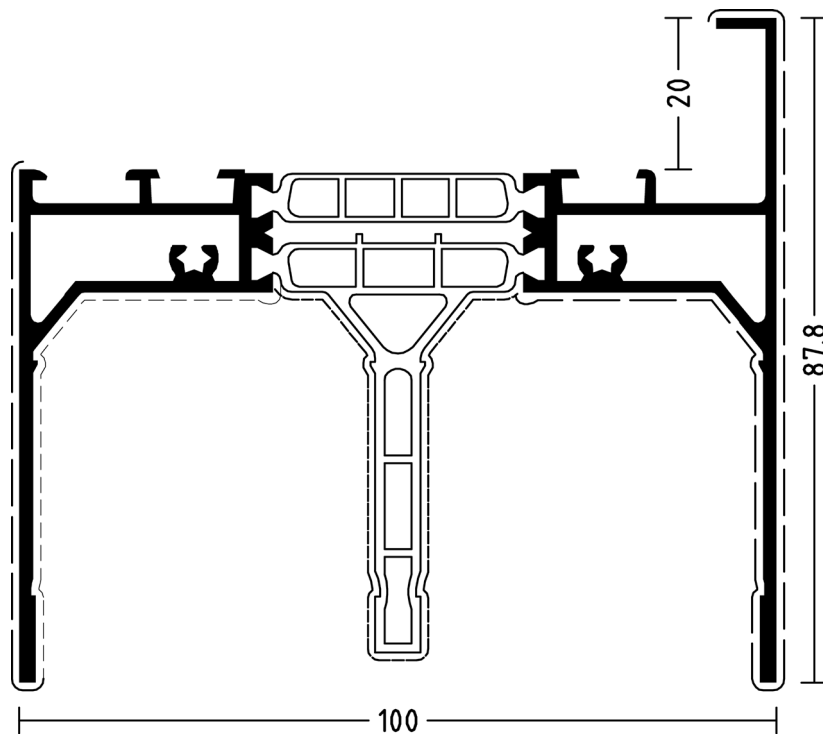


T141019

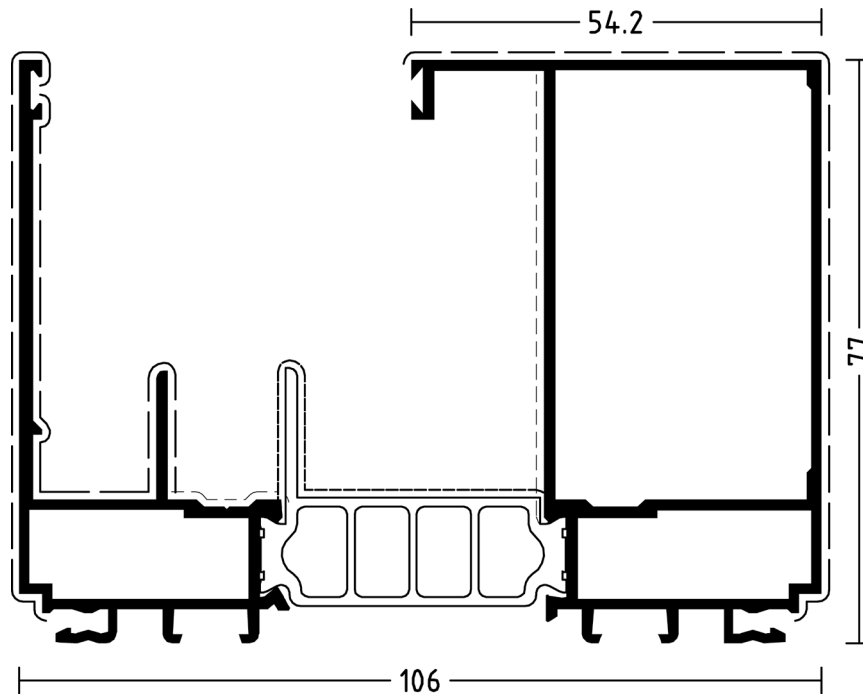


T141017

Domal Scorrevole Minimale

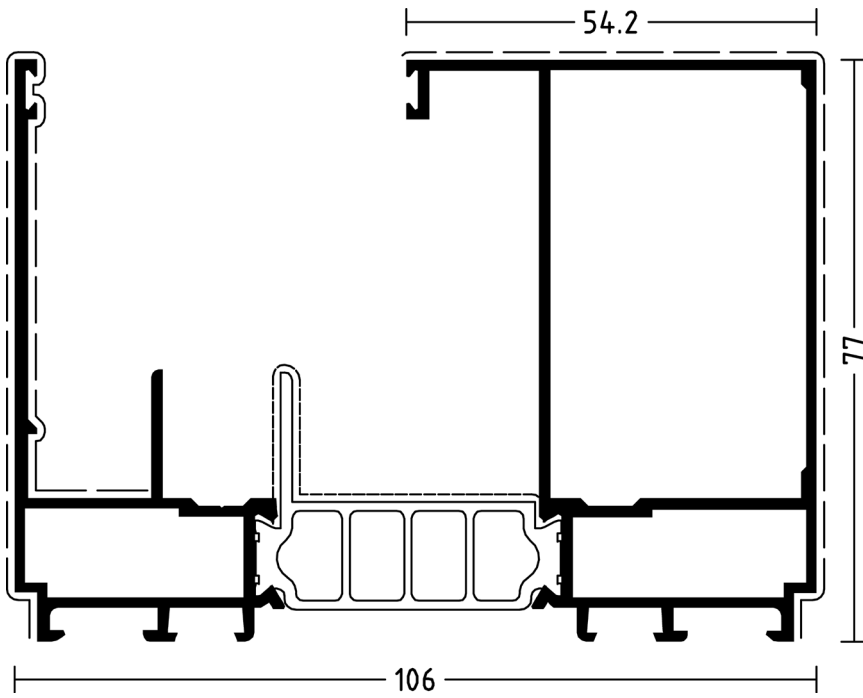


T141012

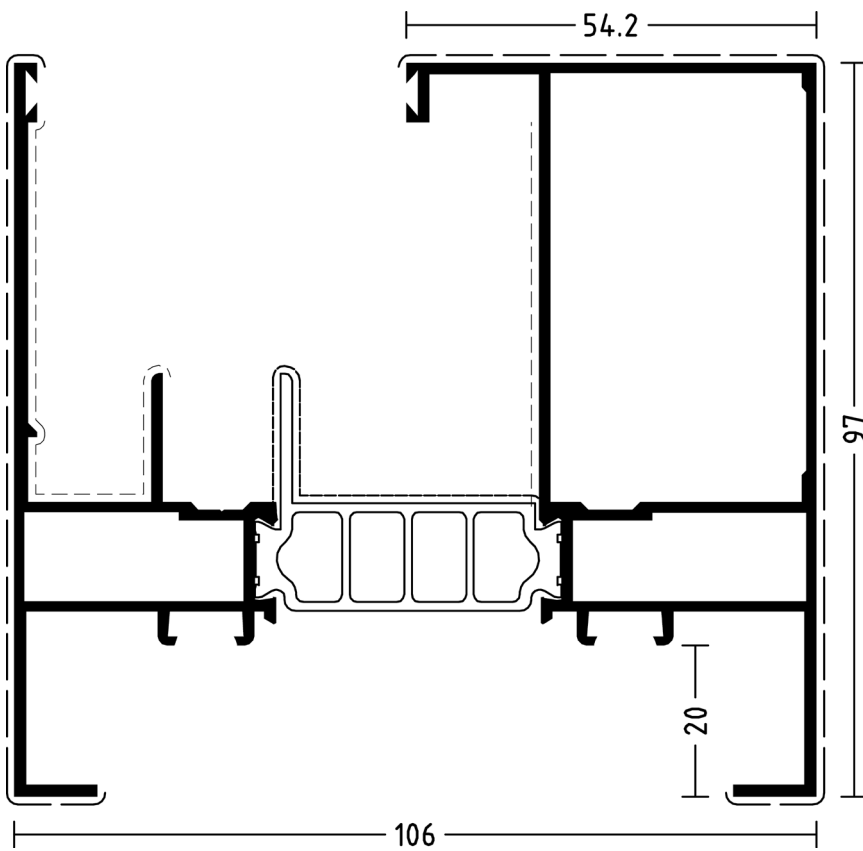


T141030

RIEPILOGO TELAI



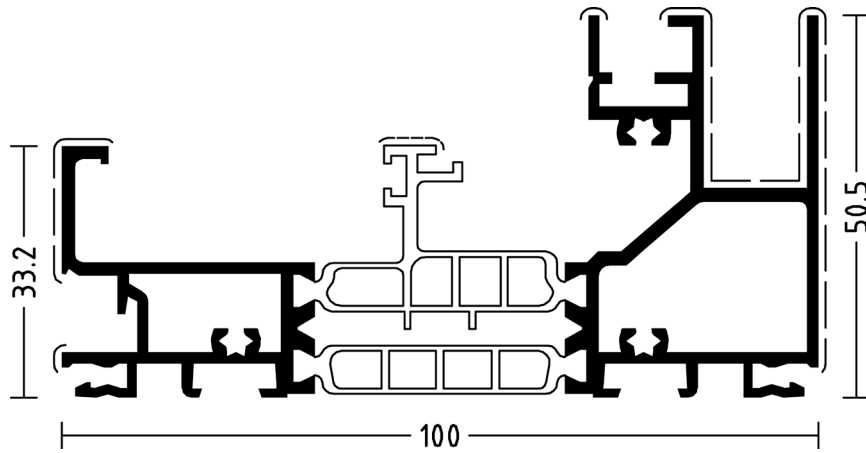
T141031



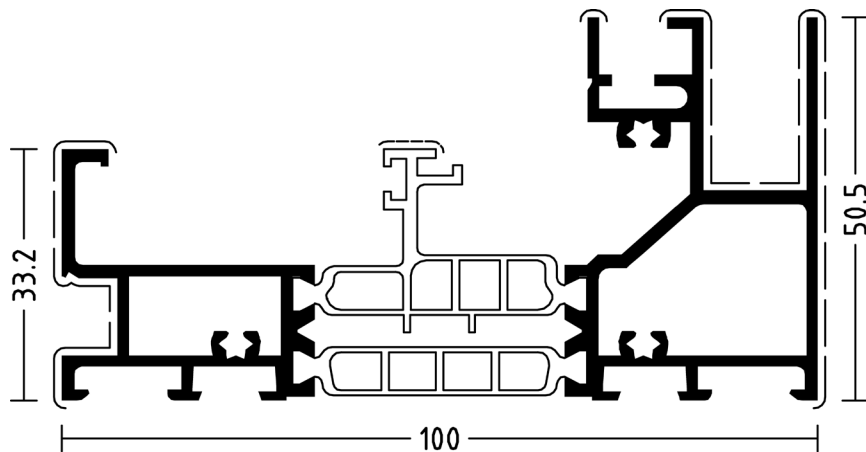
T141007

RIEPILOGO TELAI

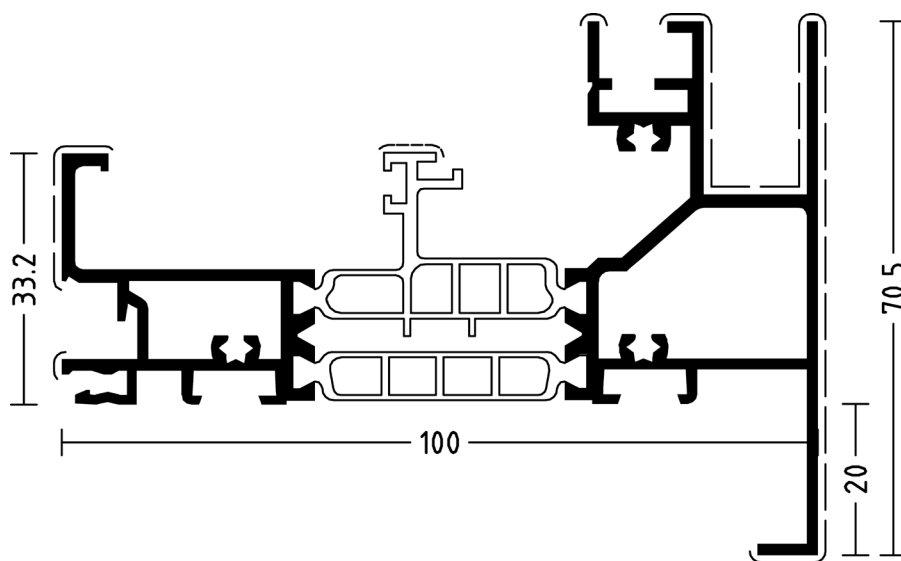
Domal Scorrevole Minimale



T141025

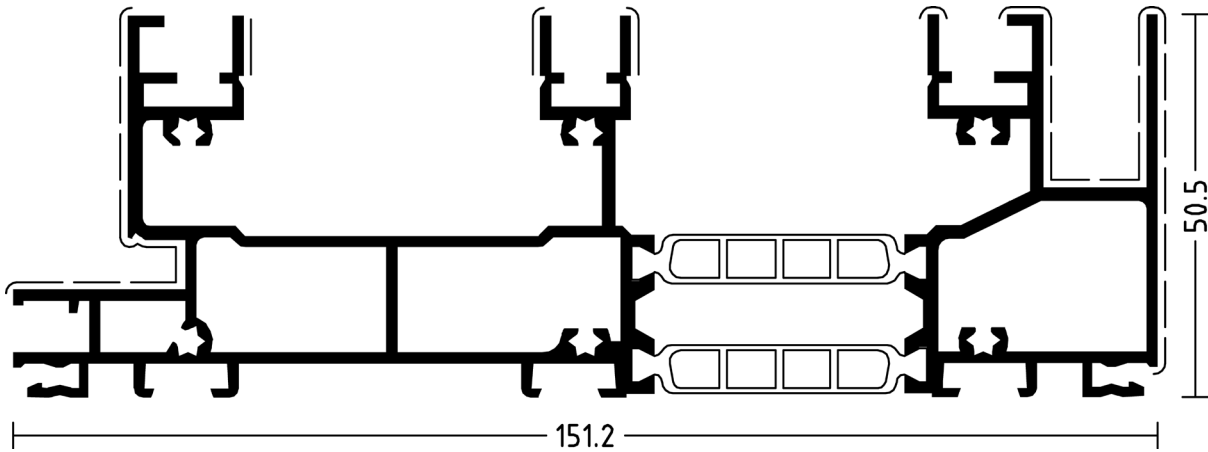


T141026

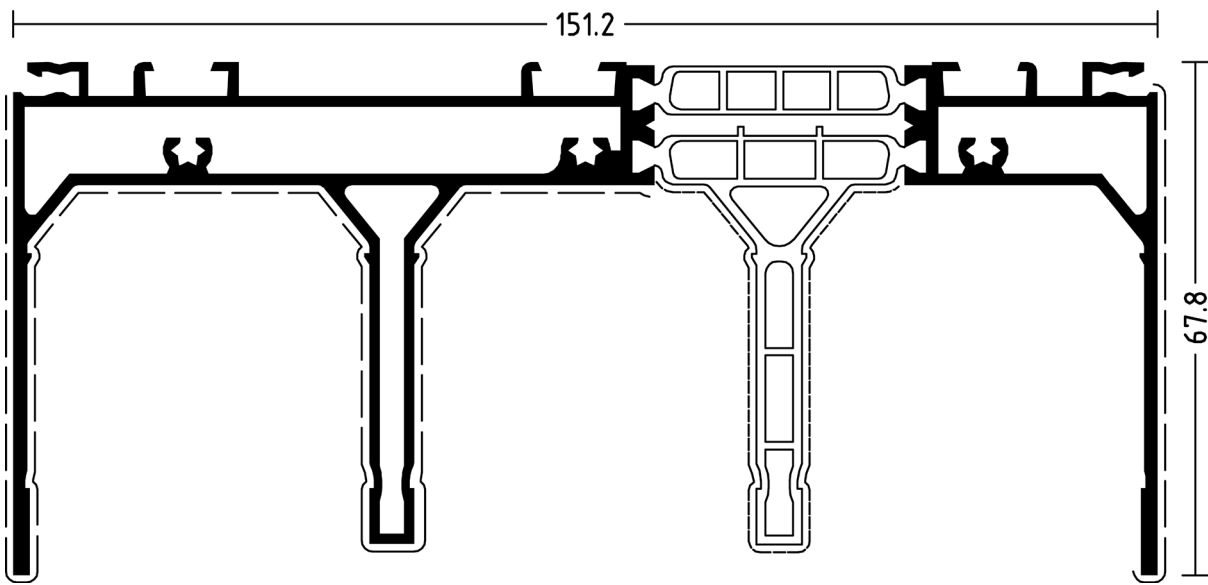


T141029

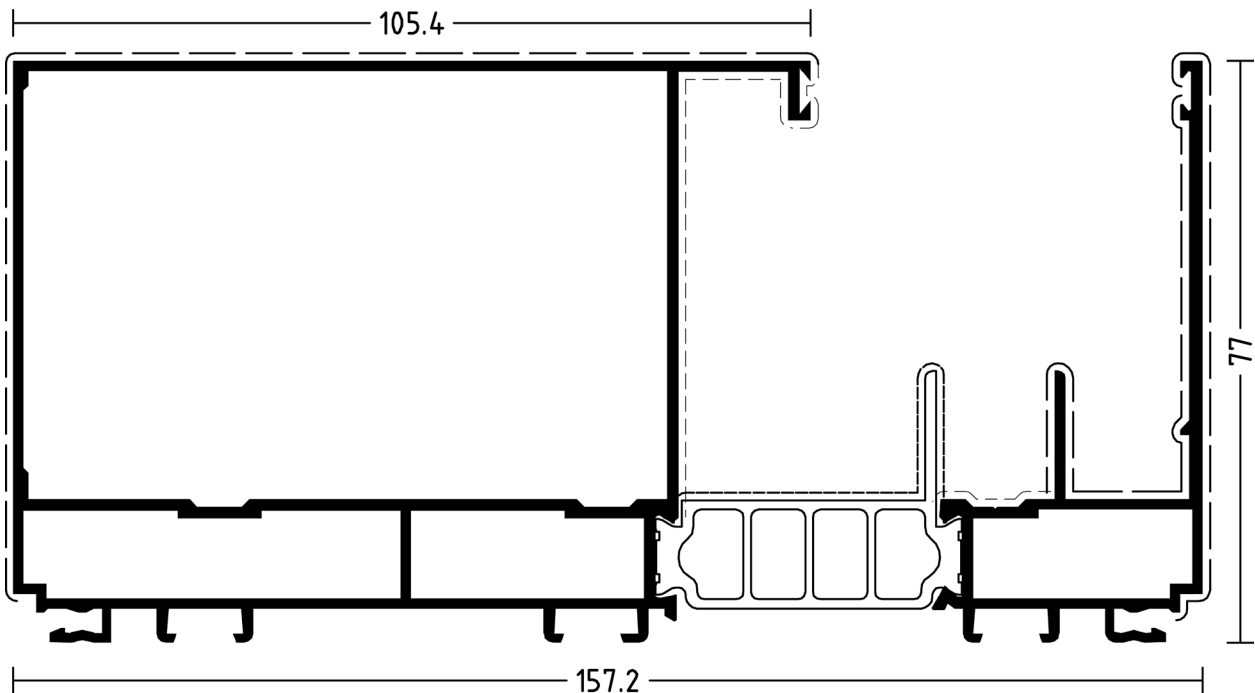
RIEPILOGO TELAI



TGA1101



TGA1100

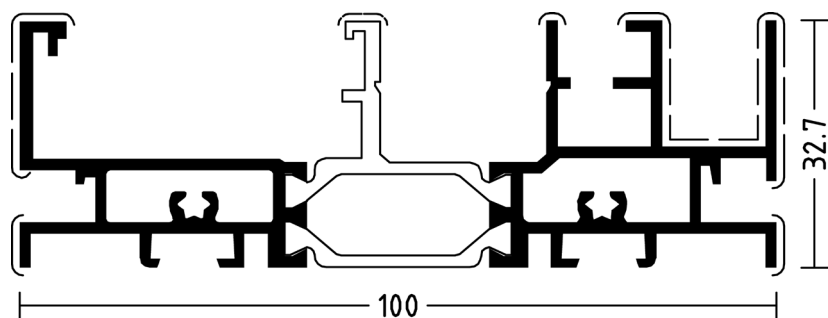


TGA1102

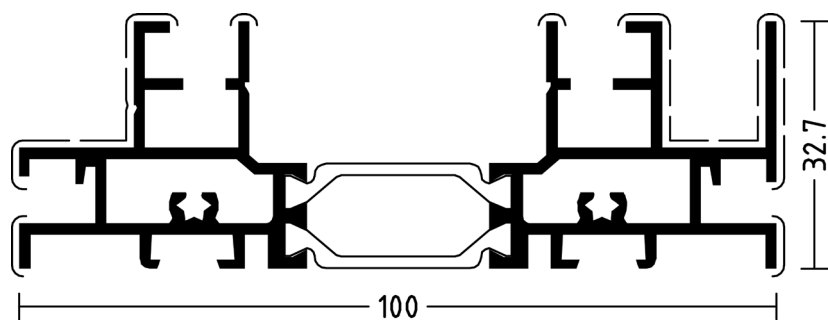
RIEPILOGO TELAI

EI 4

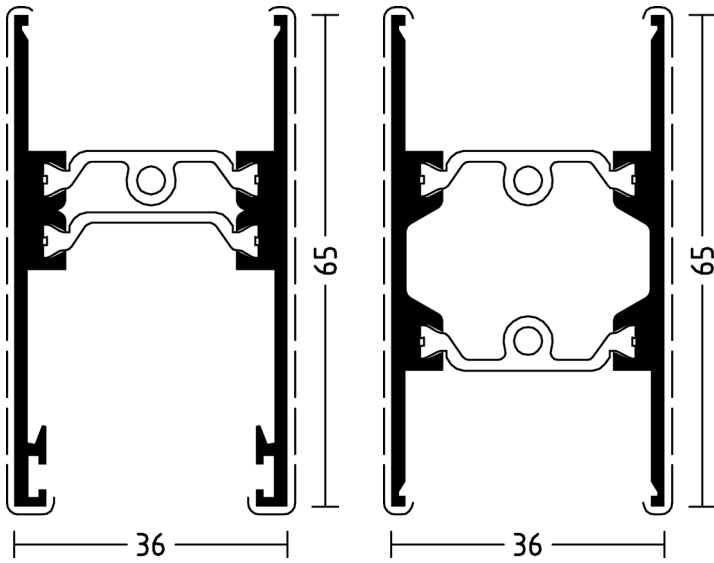
Domal Scorrevole Minimale



T141013

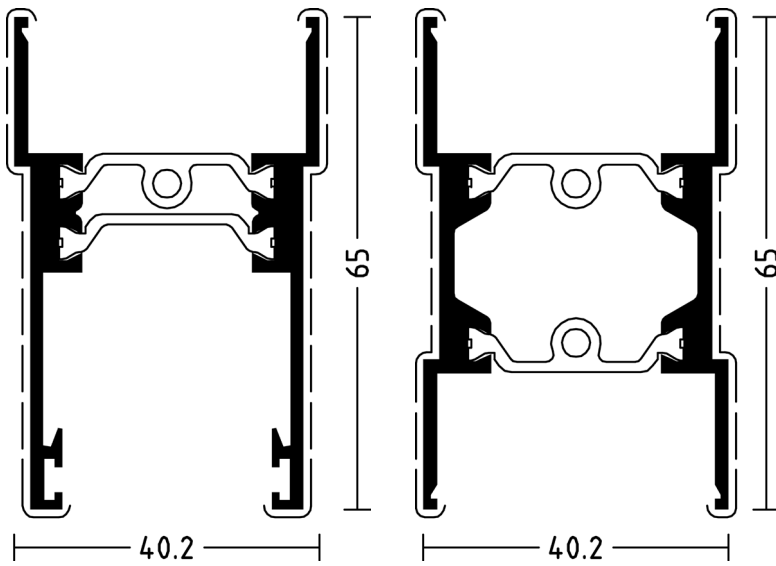


T141014



T141015

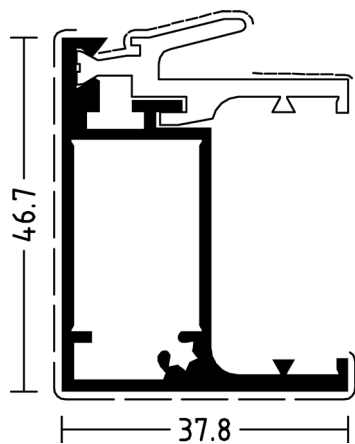
T141018



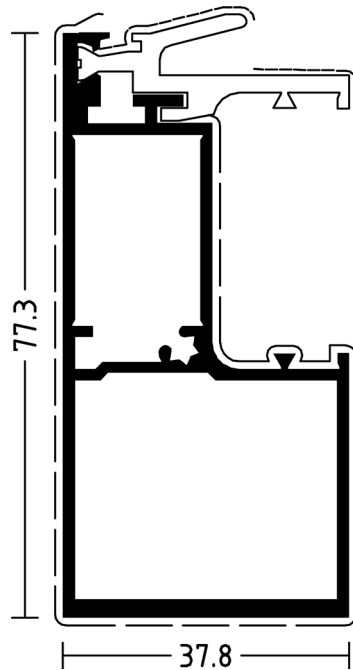
T141021

T141009

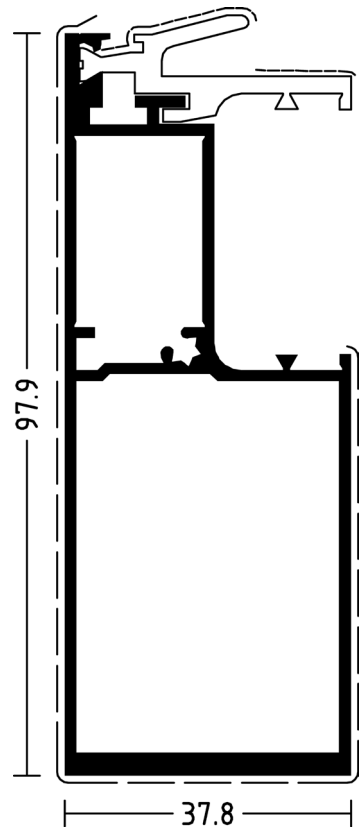
Domal Scorrevole Minimale



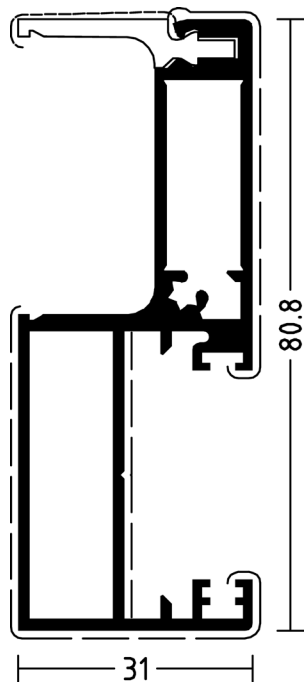
T141037



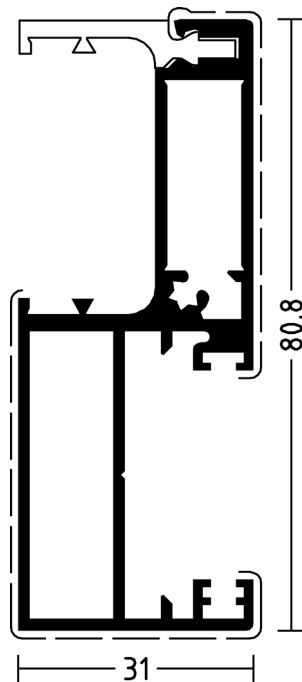
T141038



T141024

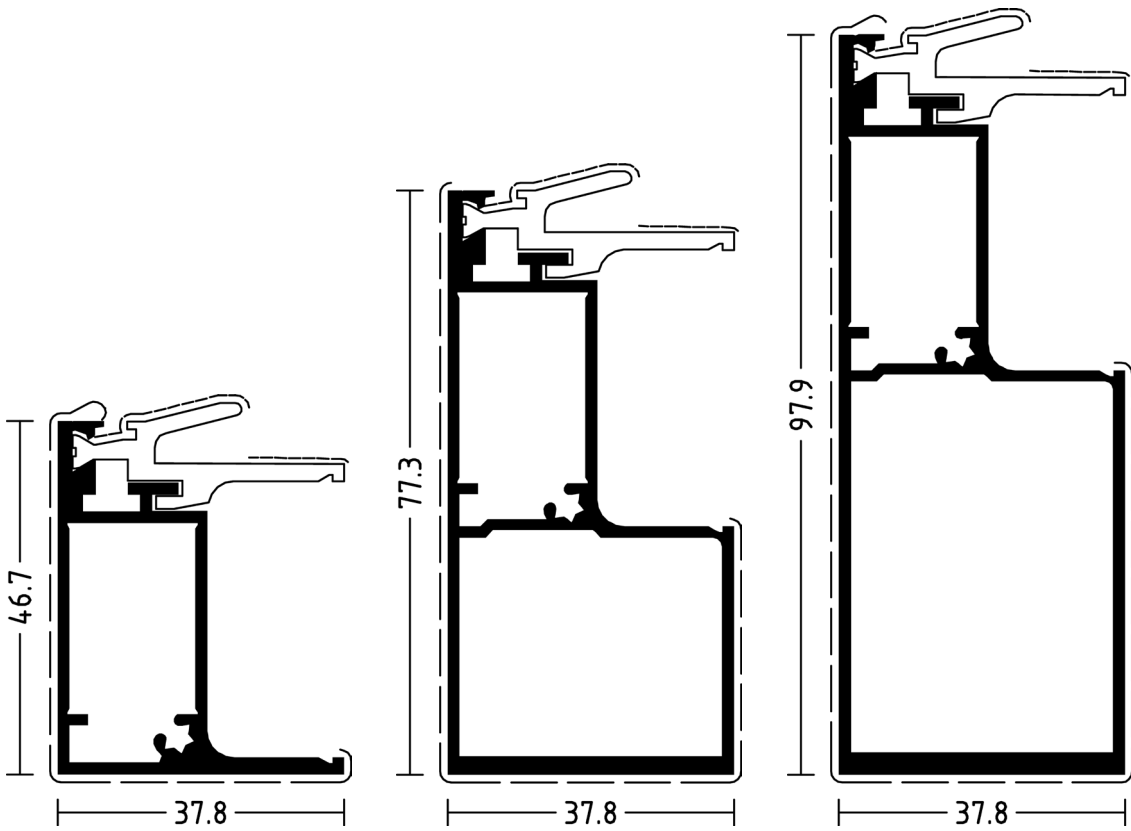


T141034



T141033

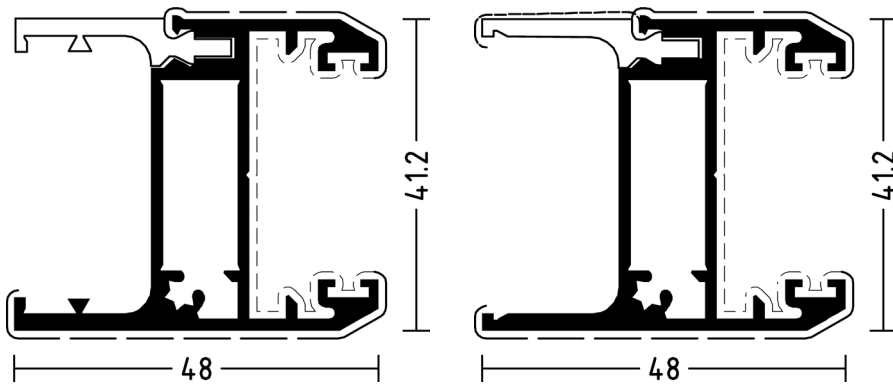
RIEPILOGO ANTE



T141041

T141043

T141042

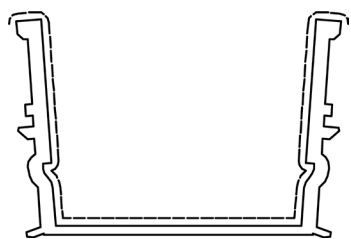


T141039

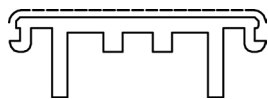
T141040

RIEPILOGO ANTE

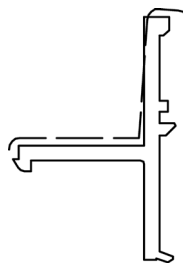
Domal Scorrevole Minimale



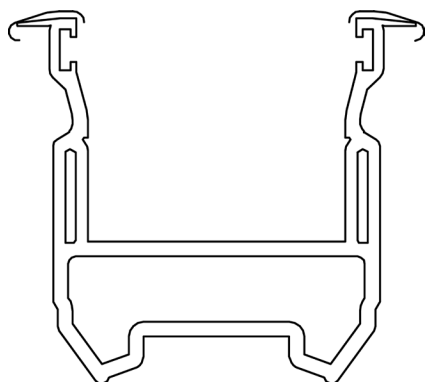
T431025



T431024



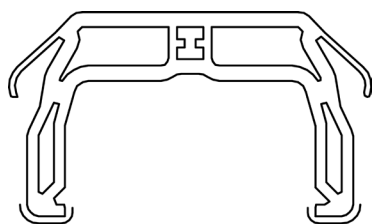
T821001



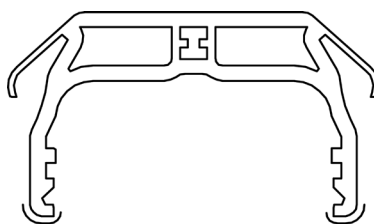
T821002



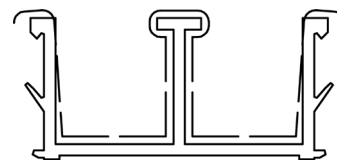
T821003



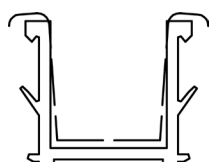
T821004



T821005



T821008



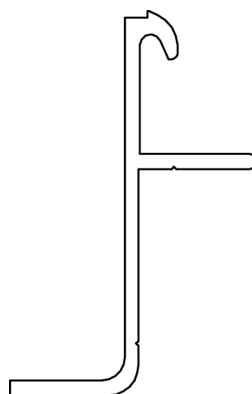
T821009



T821010

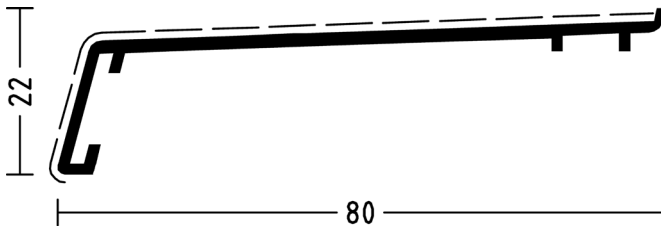


T823000

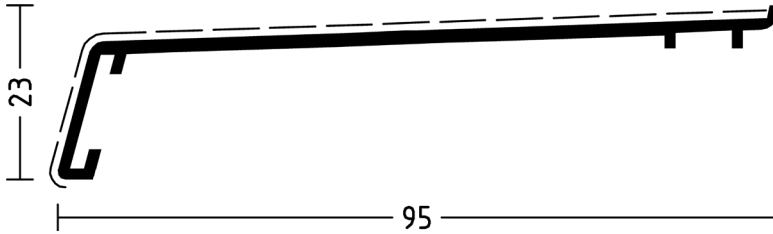


T823001

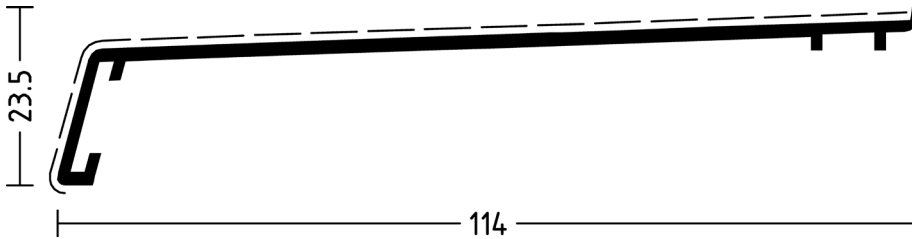
RIEPILOGO ANTE



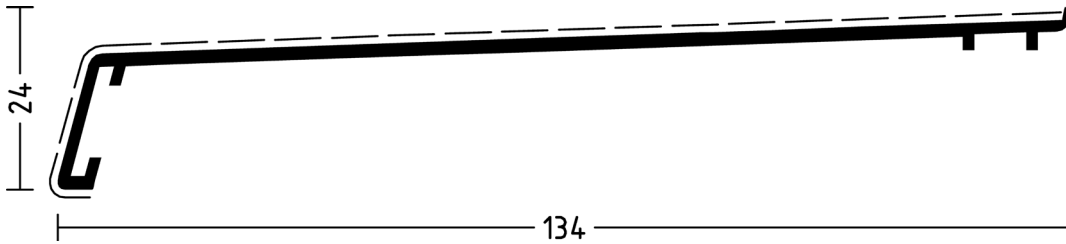
T391006



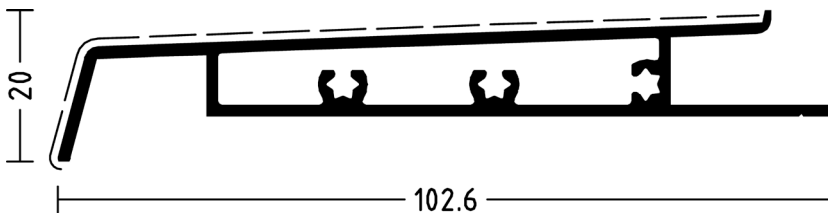
T391007



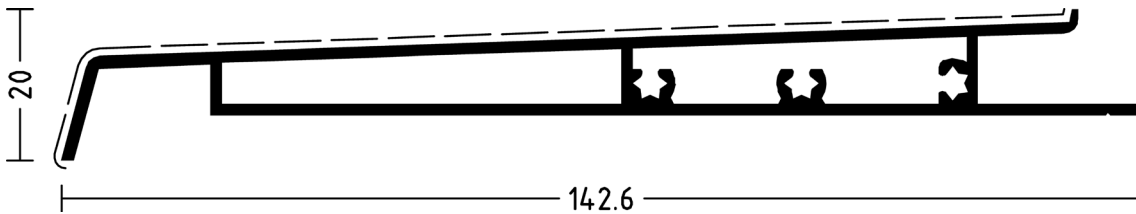
T591153



T591154

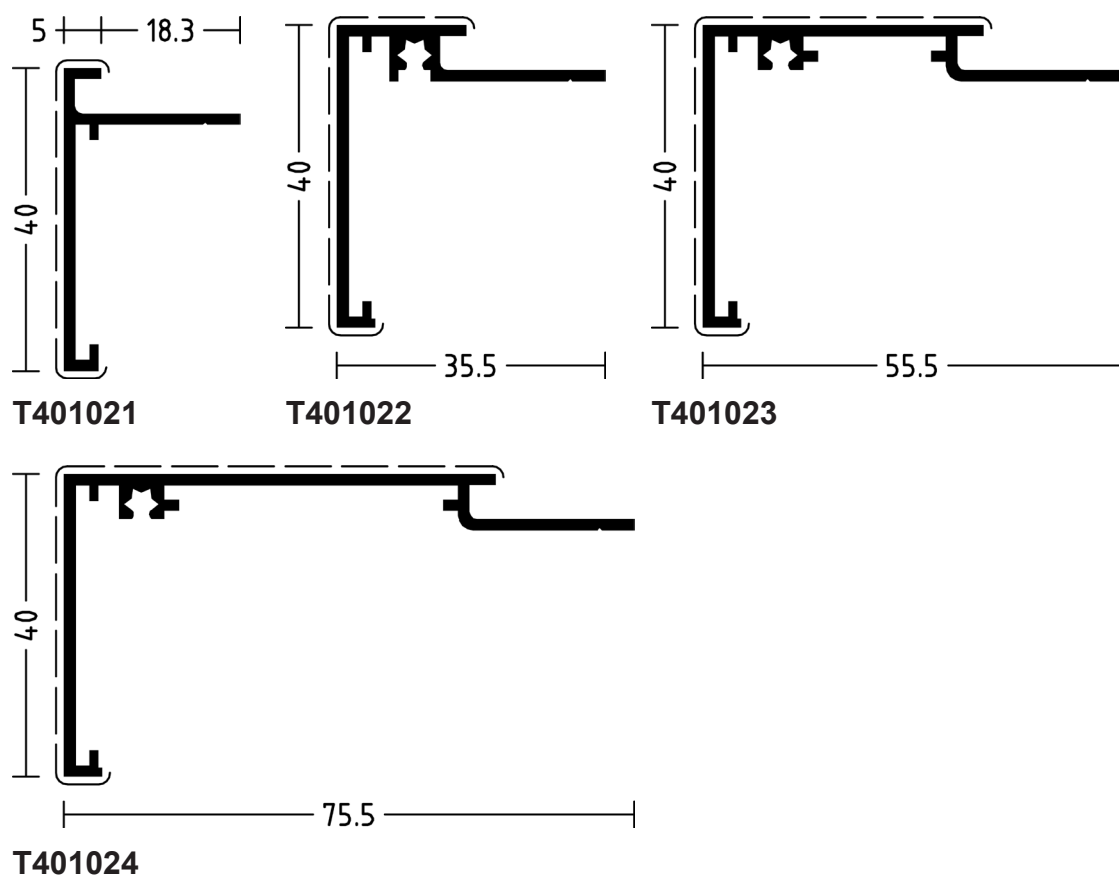


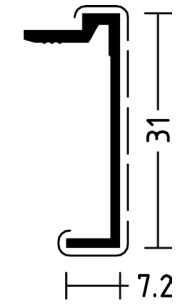
T401025



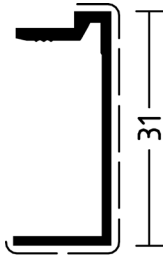
T401026

Domal Scorrevole Minimale

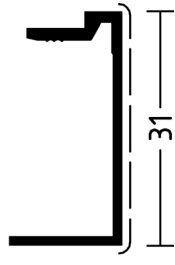




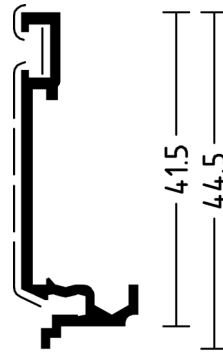
T391010



T391011

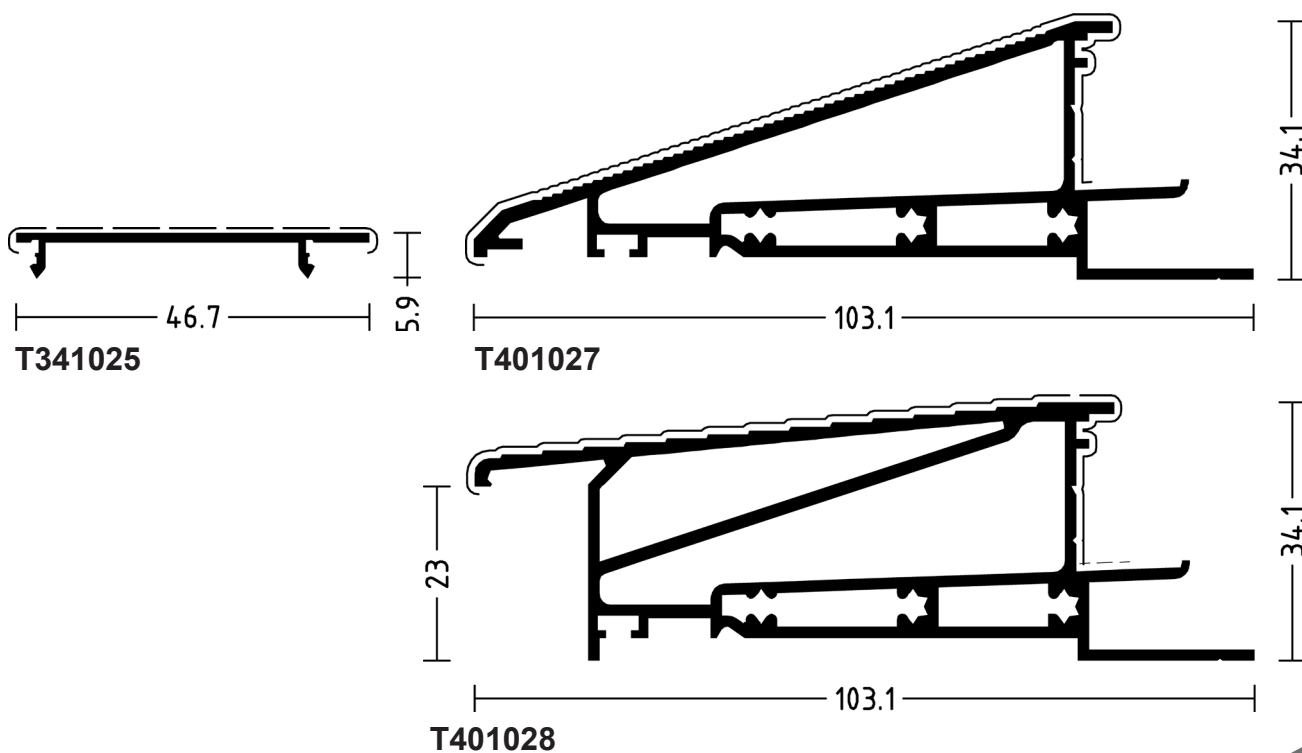
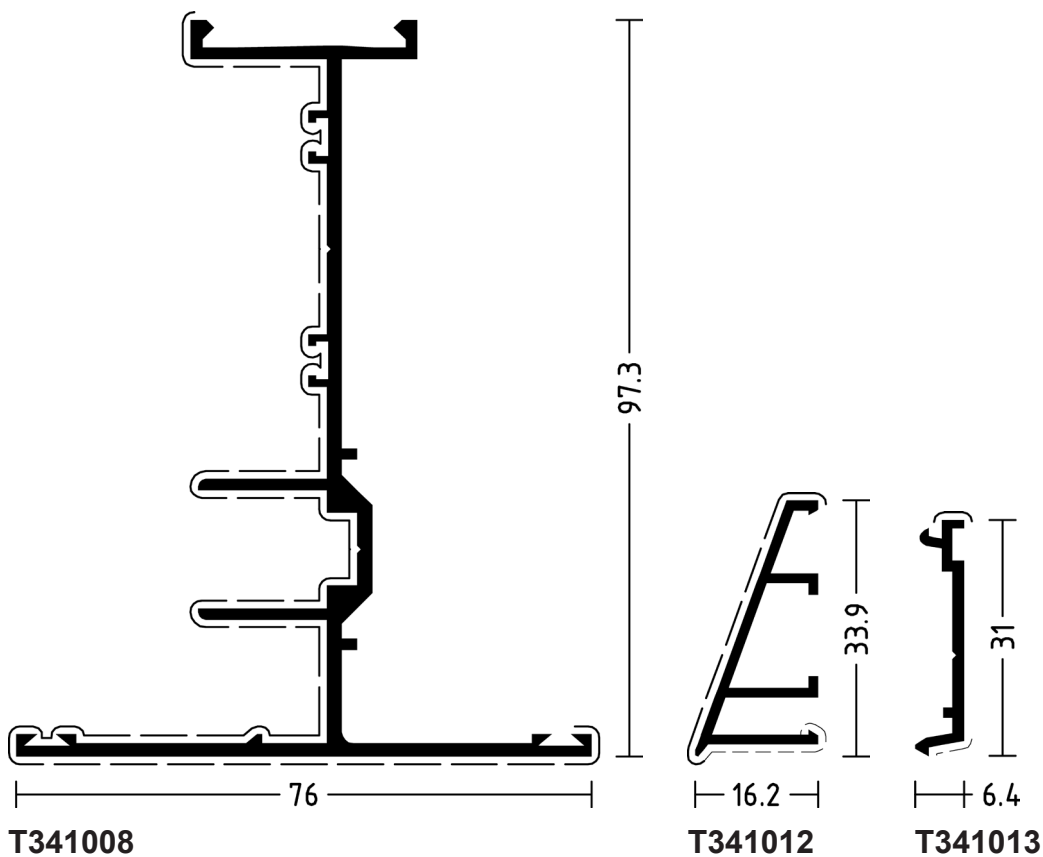
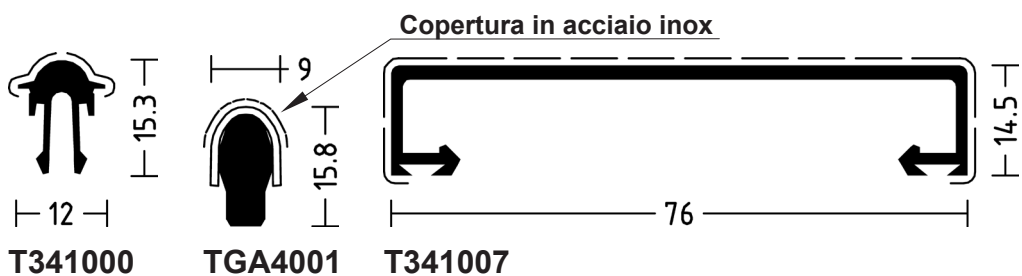


T391012



T591199

Domal Scorrevole Minimale



RIEPILOGO PROFILI COMPLEMENTARI

CONDIZIONI GENERALI DI VENDITA

HYDRO BUILDING SYSTEMS ITALY S.p.A. (HBS Italy)

1. PREMESSA

- Le presenti condizioni generali di vendita e la conferma scritta d'ordine di HBS Italy si applicano integralmente all'ordine di acquisto/contratto. Modificazioni o deviazioni devono essere concordate per iscritto tra le Parti.
- L'emissione dell'ordine d'acquisto dall'Acquirente implica l'accettazione integrale delle presenti condizioni generali di vendita di HBS Italy.
- Le presenti condizioni generali di vendita sono riportate in ogni modulo di conferma d'ordine, nei manuali, anche informatici, nei cataloghi e nel sito della HBS Italy e si considerano conosciute da tutti i Compratori.
- Ogni notifica scritta può essere fatta tramite documento firmato dalle Parti, o via lettera, fax, E-mail o altro mezzo di comunicazione come concordato tra le Parti.

2. OFFERTE / QUOTAZIONI

- Le offerte formulate da HBS Italy sono senza impegno e non valgono quale proposta.
- Le offerte sono subordinate alle condizioni generali di vendita di HBS Italy.
- Le presenti condizioni generali di vendita sono riportate nell'offerta di HBS Italy e si intendono accettate mediante invio o consegna dell'Ordine / Commessa.

3. ORDINI / COMMESSE

- Ogni ordine/commessa formulato dall'Acquirente è soggetto ad accettazione scritta (c.d. Conferma) da parte di HBS Italy ed implica l'accettazione delle condizioni generali di HBS Italy.
- Gli ordini devono essere completi e definiti in ogni loro parte mediante Distinta inviata a mezzo fax o e-mail.
- La trasmissione dell'ordine impegna l'Acquirente ai dati contenuti nella propria scheda commerciale consegnatagli da nostro delegato o comunque, se non diversamente specificato per iscritto, ai prezzi, alle condizioni di listino ed alle condizioni generali di vendita di HBS Italy in vigore alla data di conferma d'ordine.
- Eventuali richieste di variazioni, modifiche o cancellazioni da parte dell'Acquirente sono soggette ad approvazione da parte di HBS Italy e dovranno pervenire unicamente e inderogabilmente entro 12 ore lavorative dall'invio dell'ordine solo a mezzo e-mail o fax.
Le 12 ore verranno calcolate considerando data e ora indicate sulla e-mail/fax dell'invio ordine e sulla e-mail/fax di richiesta cancellazione/variazione/modifica.
In caso di variazioni dell'ordine HBS Italy si riserva la facoltà di ritardare i tempi di consegna e di modificare il prezzo.

4. CONFERME D'ORDINE

- La Conferma d'ordine della HBS Italy giungerà all'Acquirente a mezzo e-mail, fax, posta, o a mano.
- La Conferma d'ordine inviata dalla HBS Italy definisce e riporta tutte le condizioni e i contenuti definitivi e vincolanti del Contratto, sostituendosi integralmente all'ordine/commessa.
- La Conferma d'ordine e le presenti condizioni generali di contratto prevarranno in ogni caso su eventuali condizioni generali o particolari di acquisto predisposte dall'Acquirente.
- Qualsiasi condizione scritta o verbale inviata da parte dei nostri collaboratori, funzionari di vendita dipendenti della HBS Italy o agenti di vendita è priva di valore se non riprodotta nel testo della nostra conferma d'ordine o se non confermata per iscritto dalla HBS Italy.

5. OGGETTO DEL CONTRATTO

- Il contratto ha per oggetto la fornitura dei materiali, per i quantitativi specificati nella nostra Conferma d'ordine o in ogni eventuale successiva modifica trasmessa via fax, mail o *brevi manu* dalla HBS Italy.
- Non rientrano nell'oggetto del presente contratto con la HBS Italy i campioni di materiale e i prototipi da sottoporre a prove e/o a test, tutte le informazioni rese in qualsiasi forma o sede per le lavorazioni dei nostri prodotti, quali ad esempio proposte di calcoli, di progetti, di disegni,

informazioni relative all'assemblaggio, all'installazione, alla lavorazione, alle verifiche statiche, all'offerta per gare d'appalto; pertanto HBS Italy non si assume alcuna responsabilità per le fasi di lavorazione successive alla fornitura dei nostri prodotti, anche con riguardo alla loro interazione con altri prodotti.

- In ogni caso, le dimensioni, gli schemi di montaggio e di lavorazione, i prezzi, le prestazioni e gli altri dati figuranti nei cataloghi, nei manuali di lavorazione, nei prospetti, negli annunci pubblicitari, nelle illustrazioni, nei listini prezzi, od in altri documenti illustrativi della HBS Italy, così come le caratteristiche dei modelli e campioni inviati dalla HBS Italy all'Acquirente, hanno carattere di mere indicazioni, non saranno vincolanti e non contengono alcuna promessa di qualità in relazione ai prodotti. Tali dati non hanno valore impegnativo se non sono espressamente richiamati nelle Conferme d'ordine.
- HBS Italy si riserva di apportare in qualunque momento ai propri prodotti quelle modifiche tecniche non sostanziali, dettate da esigenze di produzione, che riterrà convenienti, senza obbligo di comunicazione.

6. PREZZI

- I prezzi delle nostre merci si intendono Carriage Insurance paid To (CIP per gli Incoterms 2010 ICC) salvo diversa pattuizione tra le parti. I pagamenti e ogni altra somma dovuta a qualsiasi titolo alla HBS Italy si intendono netti al domicilio della HBS Italy.
- Qualsiasi sia il metodo di pagamento usato, il pagamento non sarà considerato completato se il conto bancario di HBS Italy sia stato totalmente e irrevocabilmente accreditato.
- I prezzi applicati sono quelli indicati nel listino prezzi della HBS Italy valido al momento della consegna dei nostri prodotti allo spedizioniere, oltre alle rispettive imposte sul valore aggiunto, salvo diversa indicazione da provarsi per iscritto contenuta nella Conferma d'Ordine della HBS Italy o in altro documento proveniente da HBS Italy.

7. CONDIZIONI DI PAGAMENTO

- Il pagamento dovrà essere effettuato, salvo diverso accordo scritto, a fine mese dalla data della fattura o entro il diverso termine indicato nella fattura, a mezzo di ricevuta bancaria, bonifico bancario presso l'istituto bancario indicato dalla HBS Italy o tramite rimessa diretta.
- HBS Italy si riserva di chiedere degli acconti sul prezzo da versare al momento della conclusione del contratto o successivamente.

8. RITARDATI PAGAMENTI

- In caso di ritardato, mancato o parziale pagamento da parte dell'Acquirente, la HBS Italy si riserva il diritto di sospendere immediatamente la fornitura, e/o di risolvere tutti i contratti in essere con l'Acquirente, anche se non relativi al pagamento in questione, fatto salvo al risarcimento del danno.
- In caso di ritardato, mancato o parziale pagamento, su tutte le somme dovute matureranno interessi di mora calcolate ai sensi del decreto legislativo 9 novembre 2012, n. 192 ("Attuazione della direttiva 2011/7/UE del Parlamento Europeo e del Consiglio del 16 febbraio 2011 relativa alla lotta contro i ritardi di pagamento nelle transazioni commerciali) senza necessità di messa in mora e tutti i crediti diventeranno immediatamente esigibili con decadenza dal beneficio del termine.
- Nessuna contestazione per eventuali inadempimenti, né eccezione alcuna, né azioni legali di qualsiasi natura potrà essere sollevata o esercitata dall'Acquirente se non previo integrale pagamento del prezzo.
- Non è ammessa alcuna compensazione fra il prezzo dovuto alla HBS Italy ed eventuali crediti vantati dall'Acquirente.
- L'Acquirente è obbligato al pagamento integrale del prezzo anche in caso di contestazioni.

9. CONSEGNA

- Salvo patto contrario, la fornitura della merce si intende Carriage Insurance paid To (CIP Incoterms 2010).
- È facoltà della HBS Italy effettuare forniture parziali e/o consegne ripartite della merce.

- I termini di consegna indicati nella Conferma d'Ordine non sono termini essenziali, salvo diverso accordo. La forza maggiore o altre circostanze eccezionali o imprevedibili che si verificassero nei confronti della HBS Italy o dei suoi fornitori (quali a mero titolo di esempio scioperi, blocchi stradali, etc.) sospendono i termini per la consegna, senza alcuna responsabilità per la HBS Italy.
- Qualora vi sia un ritardo nella consegna della merce superiore ai 30 (trenta) giorni, che non dipenda da forza maggiore o da eventi imprevedibili, è fatto obbligo all'Acquirente contestare per iscritto tale ritardo alla HBS Italy, la quale avrà un termine concordato mutualmente tra le Parti per effettuare la consegna. Nessun diritto al risarcimento del danno spetterà all'Acquirente.
- In caso di consegne ripartite, valgono le precedenti disposizioni.
- HBS Italy non risponde per danni da anticipata o ritardata consegna, totale o parziale.

10. RISCHIO DI DEPERIMENTO DELLA MERCE

- Il rischio del deperimento o della rovina della merce passa in capo all'Acquirente al più tardi quando la stessa merce lascia gli stabilimenti della HBS Italy ovvero alla consegna secondo l'Incoterm scelto (Incoterms 2010 ICC). A seguito del passaggio dei rischi all'Acquirente, HBS Italy non risponde del deperimento o della rovina della merce.
- In caso di ritardo da parte dell'Acquirente della presa in consegna della merce, il rischio, qualora non sia già passato in capo all'Acquirente ai sensi del capoverso precedente, si trasmetterà allo stesso alla data di consegna prevista.
- L'acquirente è obbligato al pagamento integrale del prezzo in caso di danneggiamento o perimento della merce avvenuto dopo il passaggio allo stesso dei rischi.

11. VERIFICHE / INSPEZIONI

- È fatto obbligo all'Acquirente di verificare la conformità della merce e l'assenza di vizi immediatamente alla ricezione della merce e in ogni caso entro un termine di 30 giorni al massimo dalla ricezione della merce, e comunque prima di effettuare qualsiasi lavorazione aggiuntiva sulla stessa.
- Eventuali contestazioni saranno considerate valide solo se comunicate per iscritto mediante raccomandata a.r. entro 30 (trenta) giorni dalla ricezione della merce.
- Eventuali vizi occulti dovranno essere denunciati per iscritto mediante raccomandata a.r., entro 8 (otto) giorni dalla scoperta.
- In ogni caso nessuna denuncia per vizi, difetti o non conformità sarà valida se effettuata oltre un anno dalla consegna.
- Eventuali denunce dovranno essere dettagliate e specifiche, indicare esattamente i difetti riscontrati e, su richiesta di HBS Italy, dovranno anche comprendere la restituzione del prodotto difettoso a proprie spese, al fine di consentire le verifiche del caso. HBS Italy rimborserà all'Acquirente le spese d'invio ragionevoli e documentate dallo stesso dovute all'invio della merce difettosa a HBS Italy soltanto se il difetto sarà riferibile a difetti materiali e di lavorazione di HBS Italy.

12. GARANZIE

- La HBS Italy garantisce la conformità dei prodotti, intendendo con questo che gli stessi corrispondano per qualità e tipologia a quanto stabilito nel contratto e che siano esenti da vizi che possano impedirne l'uso I campioni, le indicazioni contenute nei dépliant o le informazioni risultanti da altro materiale pubblicitario non sono vincolanti e non contengono alcuna promessa di qualità in relazione ai prodotti.
- HBS Italy non si assume alcuna responsabilità circa la conformità del prodotto alle normative di Paesi esteri ove sarà utilizzato o destinato il prodotto, circa eventuali usi speciali, circa gli usi abitualmente previsti nel Paese di destinazione.
- La garanzia avrà una durata di un anno dalla consegna.
- Sulle quantità l'Acquirente riconosce alla HBS Italy di accettare quantitativi di fornitura determinati nell'ordine del cliente o dalle minime quantità produttive nel caso di ordini riferiti a prodotti non disponibili a magazzino.

- La garanzia per i vizi è limitata ai soli vizi dei prodotti dipendenti da difetti di materiale o lavorazione riferibili alla HBS Italy, e non si applica in caso di difetti di installazione o non corretto uso da parte dell'Acquirente. L'onere della prova circa il corretto uso e/o la corretta installazione dei materiali venduti da HBS Italy è a carico dell'Acquirente.
- La garanzia non si estende a difetti che siano riconducibili a richieste dell'Acquirente, a richieste di imprese terze incaricate dello stesso, alle lavorazioni successive, all'assemblaggio, all'installazione, alle caratteristiche della struttura di destinazione dell'installazione, o ad altre cause che non sono oggetto della fornitura di HBS Italy.
- HBS Italy non risponde dei difetti di conformità dovuti all'usura normale di quelle parti che, per loro natura, sono soggette ad una rapida e continua usura.
- In generale, in nessun caso la HBS Italy risponde per difetti di conformità che abbiano la loro causa in un fatto successivo al passaggio dei rischi all'Acquirente ai sensi dell'art. 10.

13. CONTENUTO DELLA GARANZIA

- In caso di contestazione dei vizi nei termini e con le modalità di cui all'art. 11, la HBS Italy eseguirà una verifica del prodotto in contestazione non appena lo stesso verrà inviato presso lo stabilimento della HBS Italy, a spese dell'Acquirente; in caso di impossibilità di spedizione, la HBS Italy effettuerà il sopralluogo, a spese dell'Acquirente. Queste spese saranno rimborsate all'Acquirente se si dimostreranno ragionevoli e documentate e soltanto nel caso in cui i vizi risultassero dovuti a difetti di materiale o lavorazione riferibili a HBS Italy. All'esito delle verifiche la HBS Italy redigerà un verbale contenente il dettaglio degli accertamenti eseguiti.
- Nel caso in cui saranno accertati dalla HBS Italy i vizi o i difetti contestati, HBS Italy provvederà, gratuitamente, a sua discrezione:
 - a) alla riparazione;
 - b) alla sostituzione mediante la fornitura gratuita Porto Franco dei prodotti dello stesso genere e quantità di quelli risultati non conformi o difettosi, entro un termine ragionevole. Prima della sostituzione della merce l'Acquirente dovrà restituire la merce difettosa alla HBS Italy.
- La sostituzione s'intende solo in relazione al singolo pezzo danneggiato e non all'intera partita.
- Non è dovuto alcun risarcimento danni; in particolare l'Acquirente non potrà avanzare altre richieste di risarcimento del danno, di riduzione del prezzo o di risoluzione del contratto.
- In nessun caso la HBS Italy risponde per danni indiretti o consequenziali, per danni da mancata o ridotta produzione, anche rispetto a già pattuiti termini di consegna, come stabilito nella sezione 24 delle presenti condizioni.

14. RISERVA DI PROPRIETA'

- La merce resta di proprietà della HBS Italy fino al completo pagamento del prezzo.
- Nel caso venga esercitata la riserva di proprietà da parte della HBS Italy, l'Acquirente presta fin da ora il consenso a consentire alla HBS Italy l'accesso presso i luoghi dove è depositata la merce e il diritto a ritirare la merce di proprietà della HBS Italy.
- Fino a quando sussiste la riserva di proprietà è fatto divieto all'Acquirente, senza il consenso scritto della HBS Italy, di costituire pegno o di vendere a terzi la merce di proprietà della HBS Italy.
- È fatto obbligo all'Acquirente di comunicare alla HBS Italy tempestivamente per iscritto eventuali pignoramenti o sequestri della merce di proprietà della HBS Italy e di dichiarare all'Ufficiale Giudiziario il diritto di proprietà della HBS Italy sulla suddetta merce, al fine di consentire alla HBS Italy di esercitare le azioni legali necessarie.
- In caso di omessa o mancata tempestiva comunicazione, le spese legali relative ai procedimenti sostenuti dalla HBS Italy saranno a carico dell'Acquirente.

15. DIVIETO DI CESSIONE

- Il presente contratto e i diritti da esso derivanti non potranno, in tutto o in parte, essere ceduti dall'Acquirente, senza il consenso scritto della HBS Italy.

16. FORMA, ESCLUSIVITA' E NULLITA'

- Qualsiasi modifica al presente contratto non sarà valida se non fatta per iscritto ed approvata da HBS Italy. L'eventuale nullità di una qualsiasi delle clausole previste nel presente contratto non comporterà la nullità dell'intero contratto, il quale andrà integrato ed interpretato nella sua globalità. Le parti si impegnano a sostituire la clausola nulla o inefficace con una clausola che tenga conto e consenta di realizzare lo scopo economico che le parti, il contratto e le condizioni generali si erano prefissati.

17. OBBLIGO DI RISERVATEZZA

- L'Acquirente si obbliga a mantenere riservate tutte le notizie e le informazioni di carattere tecnico (disegni, prospetti tecnici, documentazione, formule, corrispondenza etc.) ricevute dalla HBS Italy o apprese in esecuzione del presente contratto.

18. RISOLUZIONE

- HBS Italy potrà risolvere il presente contratto, senza preavviso, mediante dichiarazione della propria volontà di risoluzione, comunicata per iscritto all'Acquirente mediante raccomandata a.r., fax o mail, al verificarsi di uno dei seguenti eventi:
 - a) il mancato pagamento, parziale o totale, di quanto dovuto dall'Acquirente secondo i tempi e le modalità previste nel presente contratto, salvo che la HBS Italy non si avvalga della facoltà di chiedere l'adempimento del contratto, in ogni caso con pagamento dell'importo stabilito nel presente contratto, e previa rideterminazione dei termini delle consegne ripartite, oltre al risarcimento del danno;
 - b) In caso di dichiarazione di fallimento dell'Acquirente o nel caso in cui la stessa venga sottoposta ad una procedura concorsuale;
 - c) in tutti gli altri casi previsti dagli artt. 1453 del codice civile italiano.

19. LEGGE APPLICABILE

- Per tutto quanto non espressamente previsto dalle presenti condizioni generali si applica la legge italiana e gli artt. 1470 e seguenti del codice civile italiano, con esclusione, tuttavia, delle norme sul conflitto di leggi e della Convenzione delle Nazioni Unite sui Contratti di Vendita Internazionale di Merci.

20. FORO COMPETENTE

- Per tutte le controversie che dovessero sorgere in relazione all'esistenza, validità, interpretazione, esecuzione e risoluzione del presente contratto sarà competente in via esclusiva il Foro di Milano.

21. COMUNICAZIONI

- Tutte le comunicazioni riguardanti questo contratto devono essere fatte per iscritto, e si intenderanno validamente effettuate se inviate a mezzo raccomandata a.r. o a mezzo e-mail certificata ai seguenti indirizzi: Hydro Building Systems Italy S.P.A., Via Ponchielli 3, 20063 Cernusco sul Naviglio (MI) – hydrobuildingsystemsitaly@pechydrosystems.it

22. DATA PROTECTION / PRIVACY

- Ai sensi del D. Lgs. N. 196 del 30.6.2003 entrambe le Società/Parti dichiarano di aver ricevuto informativa, ed autorizzano fin da ora ogni trattamento nonché comunicazione e diffusione dei dati, anche sensibili, necessari per la conclusione del presente contratto di fornitura.
- Entrambe le parti si impegnano altresì a provvedere a propria cura e spese ad ogni adempimento del sopra citato decreto legislativo per soggetti terzi di propria competenza che, nel corso del rapporto contrattuale di cui trattasi, dovesse rendersi necessario per l'espletamento dell'incarico ricevuto.

23. NORME TECNICHE E RESPONSABILITA' DEL PRODUTTORE

- Per ciò concerne le caratteristiche dei prodotti della HBS Italy, essi sono conformi alla legislazione, alle norme tecniche vigenti in Italia e alle norme di prodotto specifiche al momento della conclusione del contratto.
- L'Acquirente si assume per intero il rischio di un'eventuale difformità tra le norme italiane e quelle del Paese di destinazione dei prodotti, tenendo indenne la HBS Italy da ogni eventuale richiesta di risarcimento danni o sanzione o altra conseguenza economica.
- HBS Italy garantisce le prestazioni dei prodotti di sua fabbricazione solo ed esclusivamente in relazione ad usi, destinazioni, applicazioni, tolleranze da essa espressamente indicati.
- L'Acquirente non è autorizzato a disporre dei prodotti fornitigli dalla HBS Italy in modo non conforme alle indicazioni di cui al punto precedente.

24. LIMITAZIONE DELLA RESPONSABILITA' ED ESCLUSIONE DEI DANNI CONSEGUENZIALI

- Nonostante tutto ciò diversamente convenuto in qualsiasi documento contrattuale, come a titolo esemplificativo ma non esaustivo, nell'ordine d'acquisto, nella conferma d'ordine, nella documentazione tecnica, in queste condizioni generali di vendita o quelle d'acquisto dell'Acquirente, o altro, la responsabilità contrattuale complessiva di HBS Italy in base a qualsiasi e tutte le rivendicazioni per danni o perdite derivanti da o in relazione all'adempimento o inadempimento da parte di HBS Italy, è limitata a 100% del prezzo/valore totale dell'ordine d'acquisto.
- Nonostante tutto ciò diversamente convenuto in qualsiasi documento contrattuale, come a titolo esemplificativo ma non esaustivo nell'ordine d'acquisto, nella conferma d'ordine, nella documentazione tecnica, in queste condizioni generali di vendita o quelle d'acquisto dell'Acquirente, o altro, nessuna delle Parti assume alcuna responsabilità nei confronti della controparte per qualsiasi danno o perdita indiretto/a o consequenziale come ma non esclusivamente la mancata o ridotta produzione, perdita di profitti, perdita di uso, perdita di contratti o qualsiasi altro/a danno, perdita indiretto/a.



By  Hydro

Hydro Building Systems Italy S.p.A.
Via A. Ponchielli 3, 20063
Cernusco sul Naviglio (MI)
T: + 02 92 42 91
F: 02 92 42 94 96
www.domal.it