

Domal Zanzariera



Indice

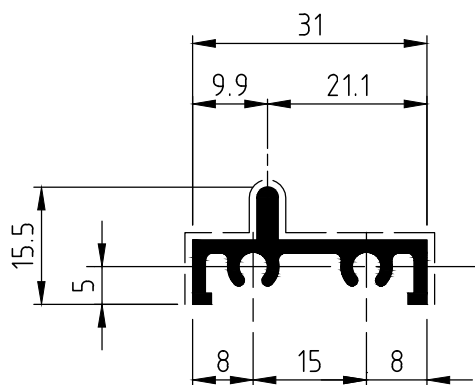
A	Accessori
B	Guarnizioni
C	Profilati I:I
D	Sezioni
E	Lavorazioni
	Condizioni generali di vendita

VERIFICARE SEMPRE LA DISPONIBILITA' DI NUOVI AGGIORNAMENTI

DOC-0001154065 - A

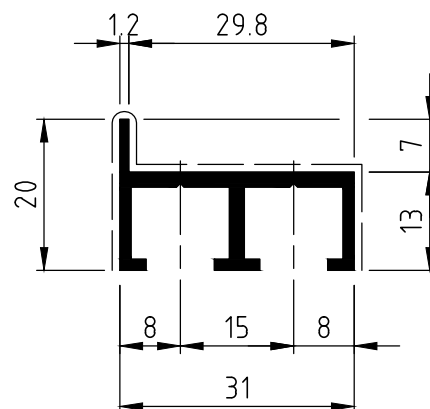
ACCESSORI	CODICE	DESCRIZIONE	MATERIALE
	D0022E01	ESPANSORE DI REGOLAZIONE	NYLON
	D0022M01	MANIGLIA PER ZANZARIERA	NYLON
	D4267001	SQUADRETTA CON CARRELLO COMPRESA DI VITI	MISCELLANEO
	T661004	MANIGLIA OVALE	MISCELLANEO

ACCESSORI	CODICE	DESCRIZIONE	MATERIALE
	D0090G01	TONDINO Ø5 mm PER FISSAGGIO TELO	PVC
	D4210012	SPAZZOLINO PER TENUTA PERIMETRALE 4,8x11	PP
	D4267000	SPAZZOLINO PER TENUTA PERIMETRALE 4,8x7	PP



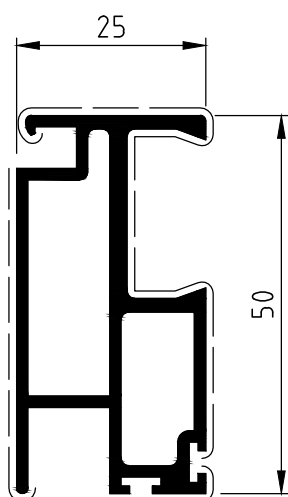
D3267002

Peso	0.342 Kg/m
Sup. in vista	60 mm



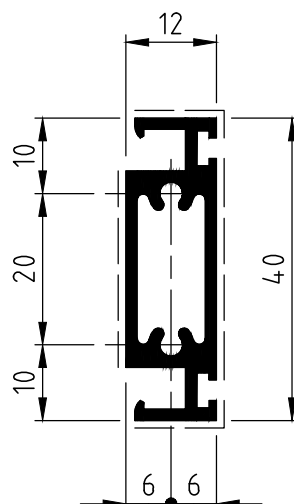
D3267000

Peso	0.369 Kg/m
Sup. in vista	71 mm



D3267001

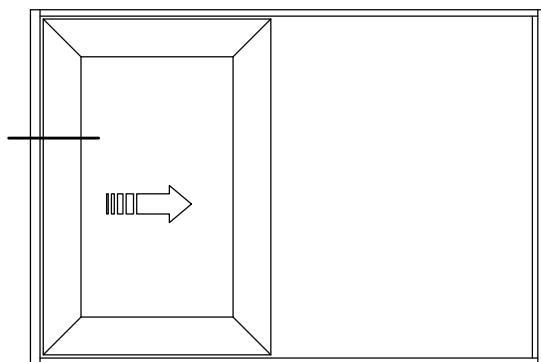
Peso	0.868 Kg/m
Sup. in vista	141 mm



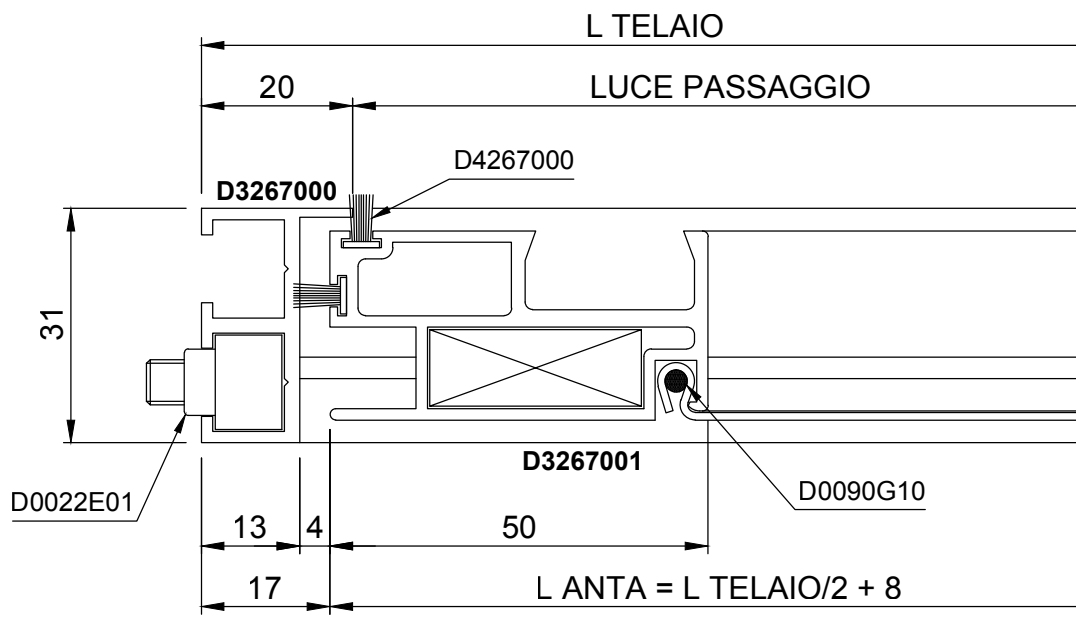
D3290162

Peso	0.537 Kg/m
Sup. in vista	82 mm

SEZIONE 1 - NODO LATERALE



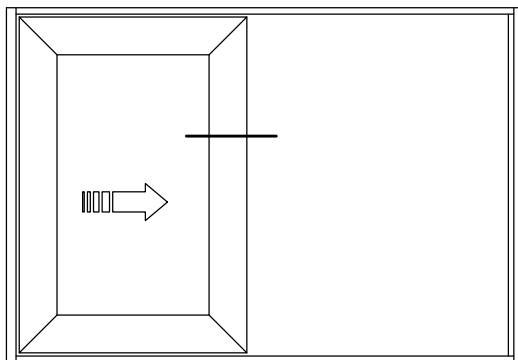
INTERNO



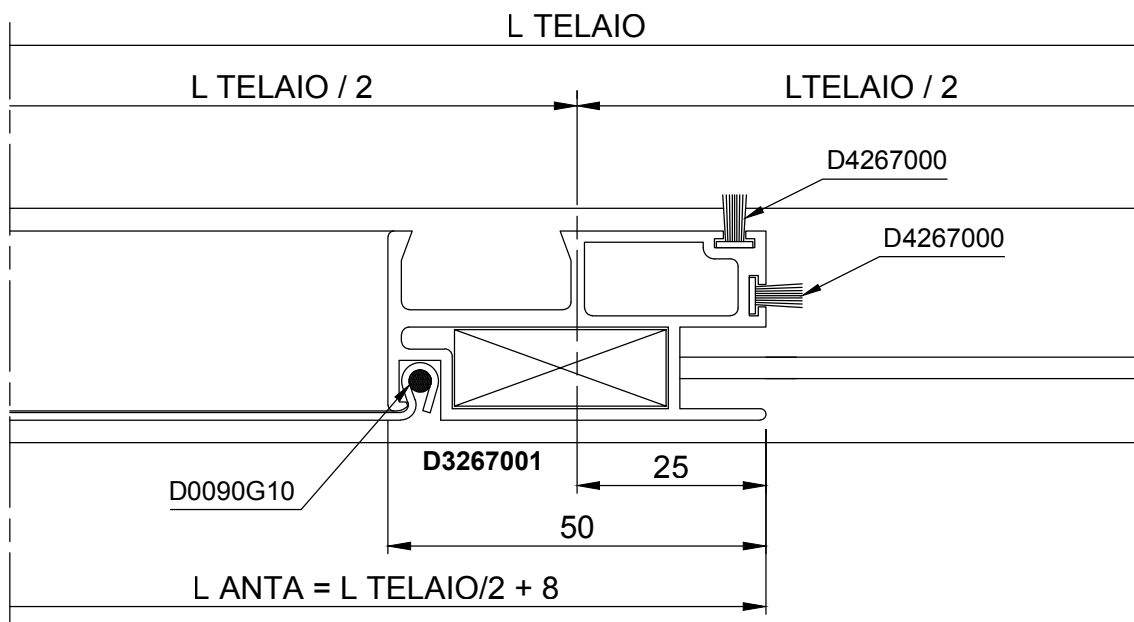
ESTERNO

SEZIONI

SEZIONE 2 - NODO CENTRALE

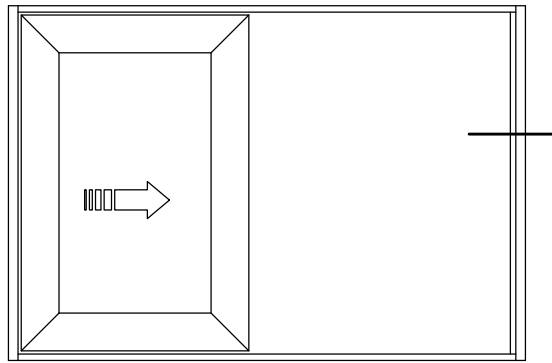


INTERNO

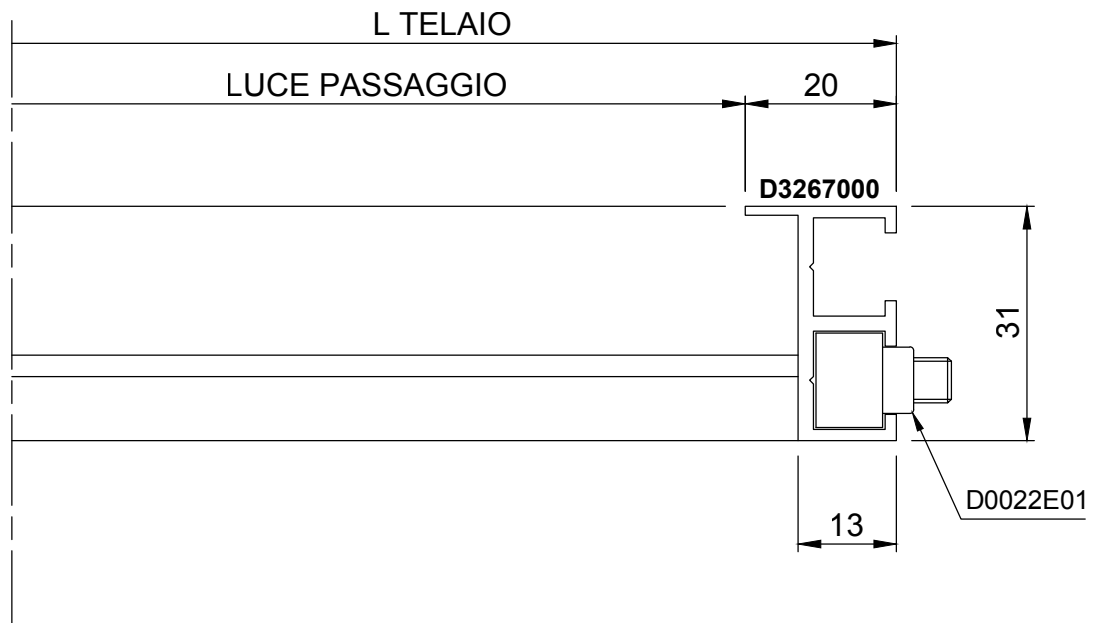


ESTERNO

SEZIONE 3 - NODO LATERALE



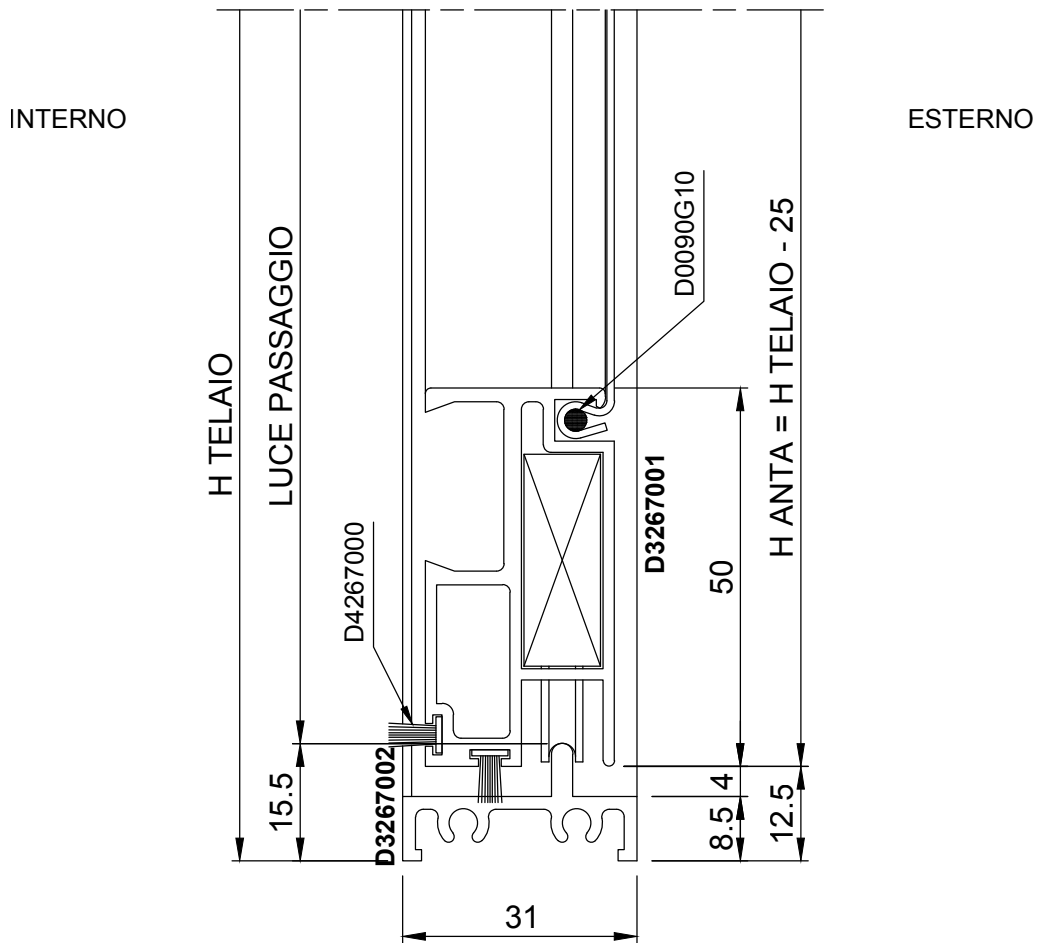
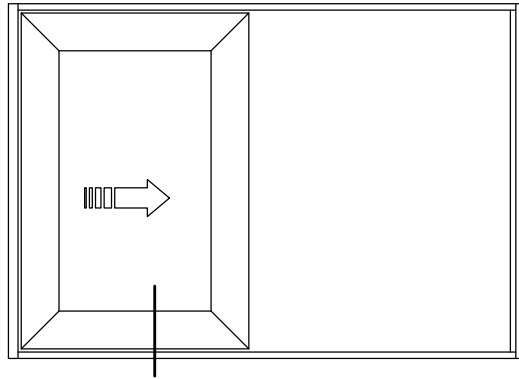
INTERNO



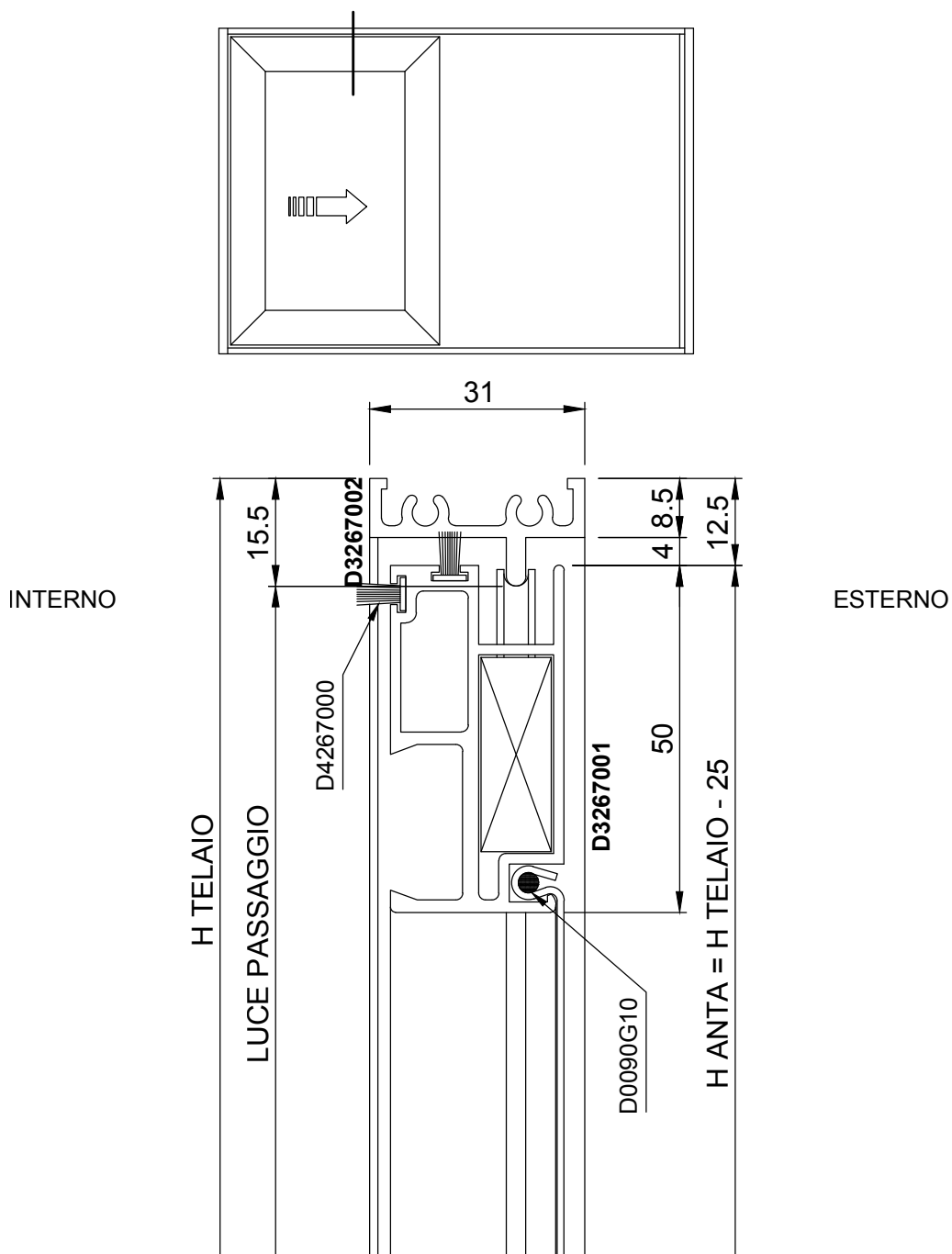
ESTERNO

SEZIONI

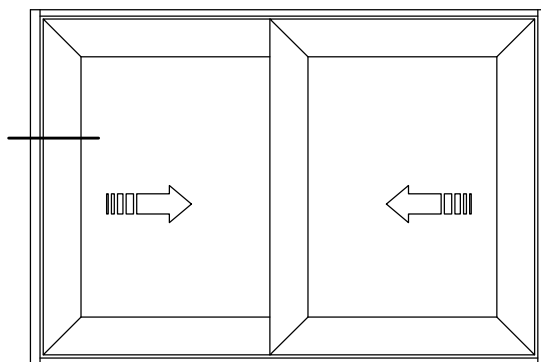
SEZIONE 4 - NODO INFERIORE



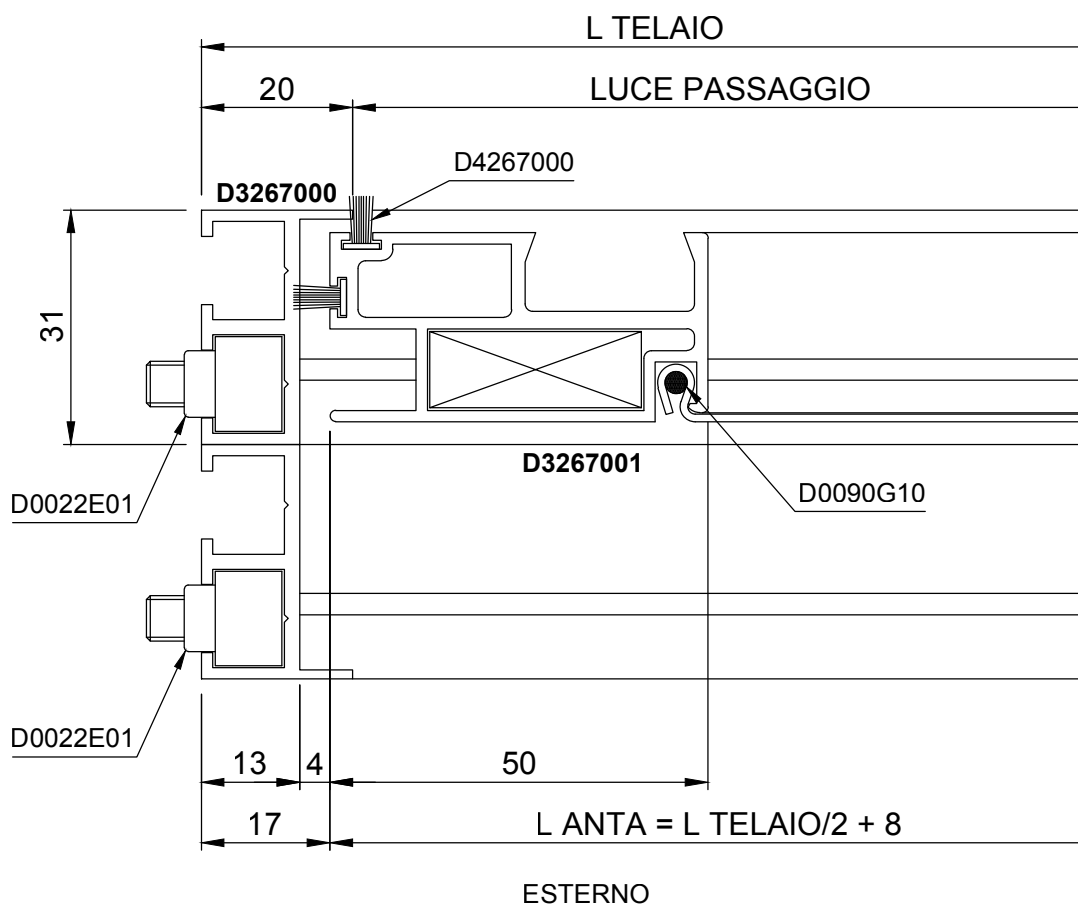
SEZIONE 5 - NODO SUPERIORE



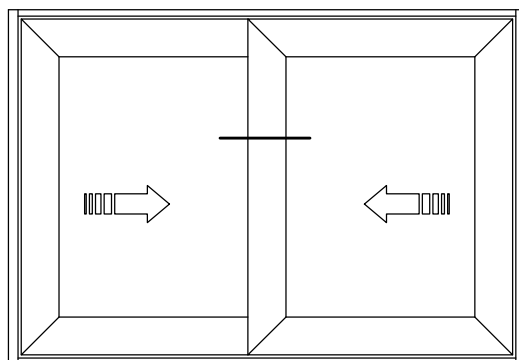
SEZIONE 6 - NODO LATERALE



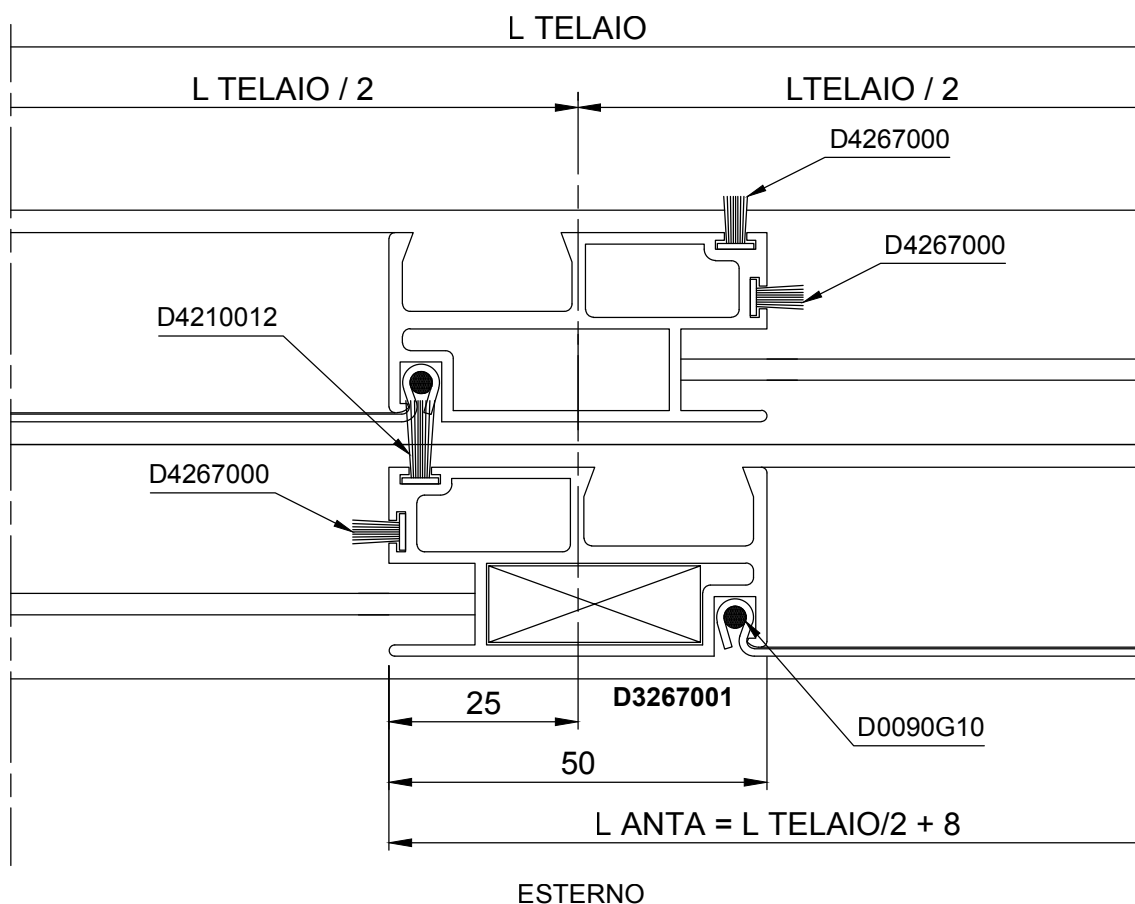
INTERNO



SEZIONE 7 - NODO CENTRALE

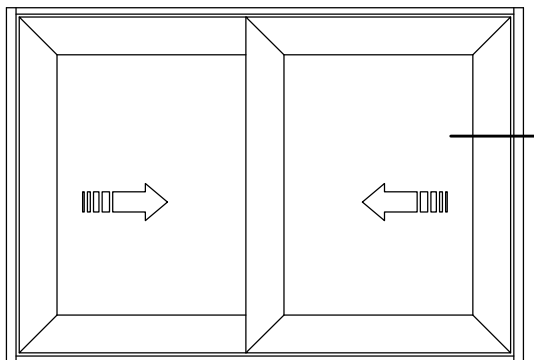


INTERNO

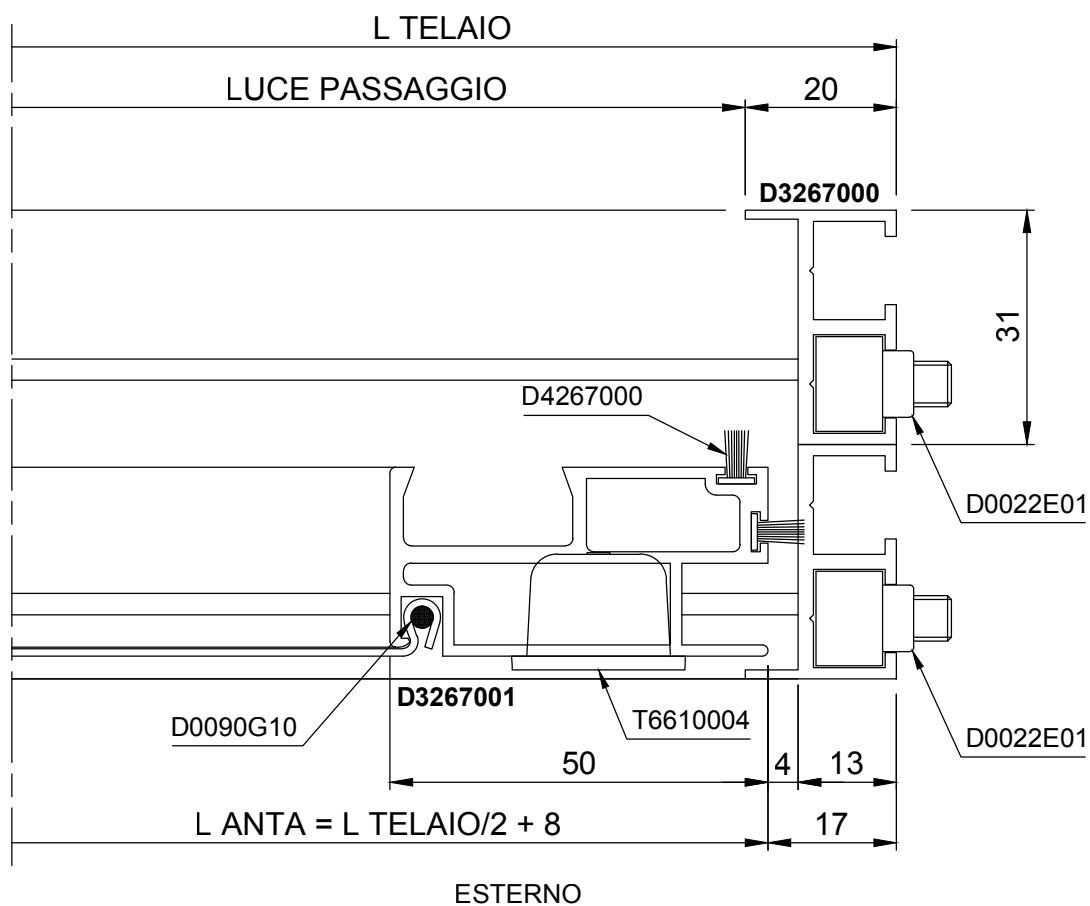


SEZIONI

SEZIONE 8 - NODO LATERALE



INTERNO

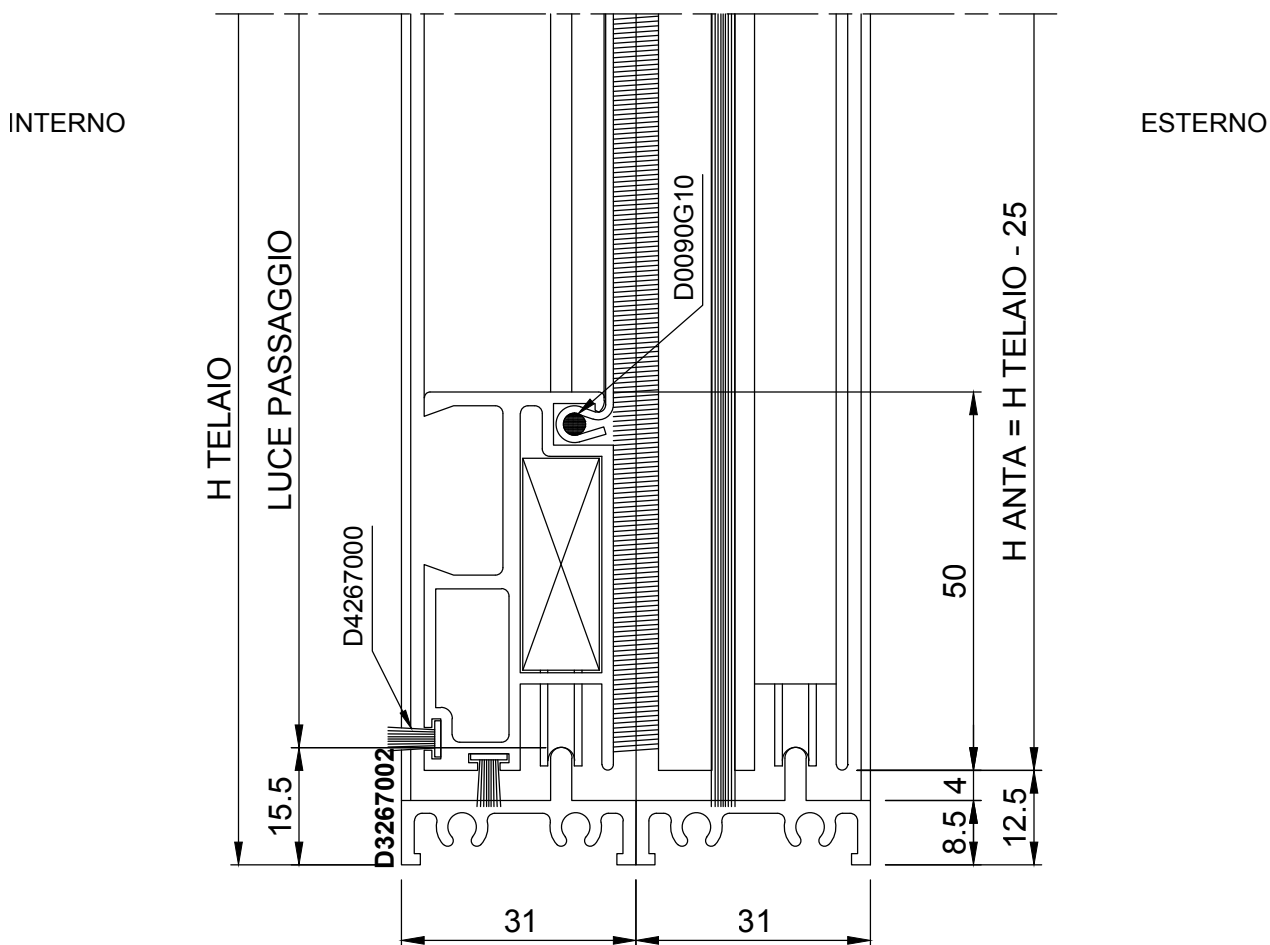
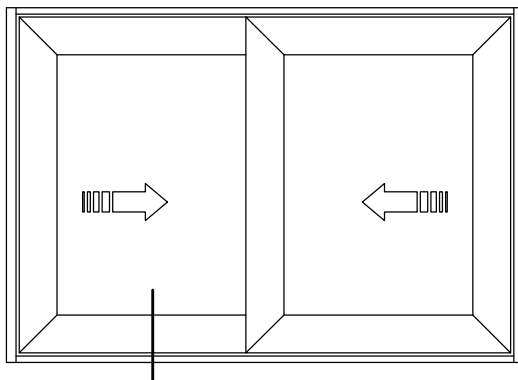


ESTERNO

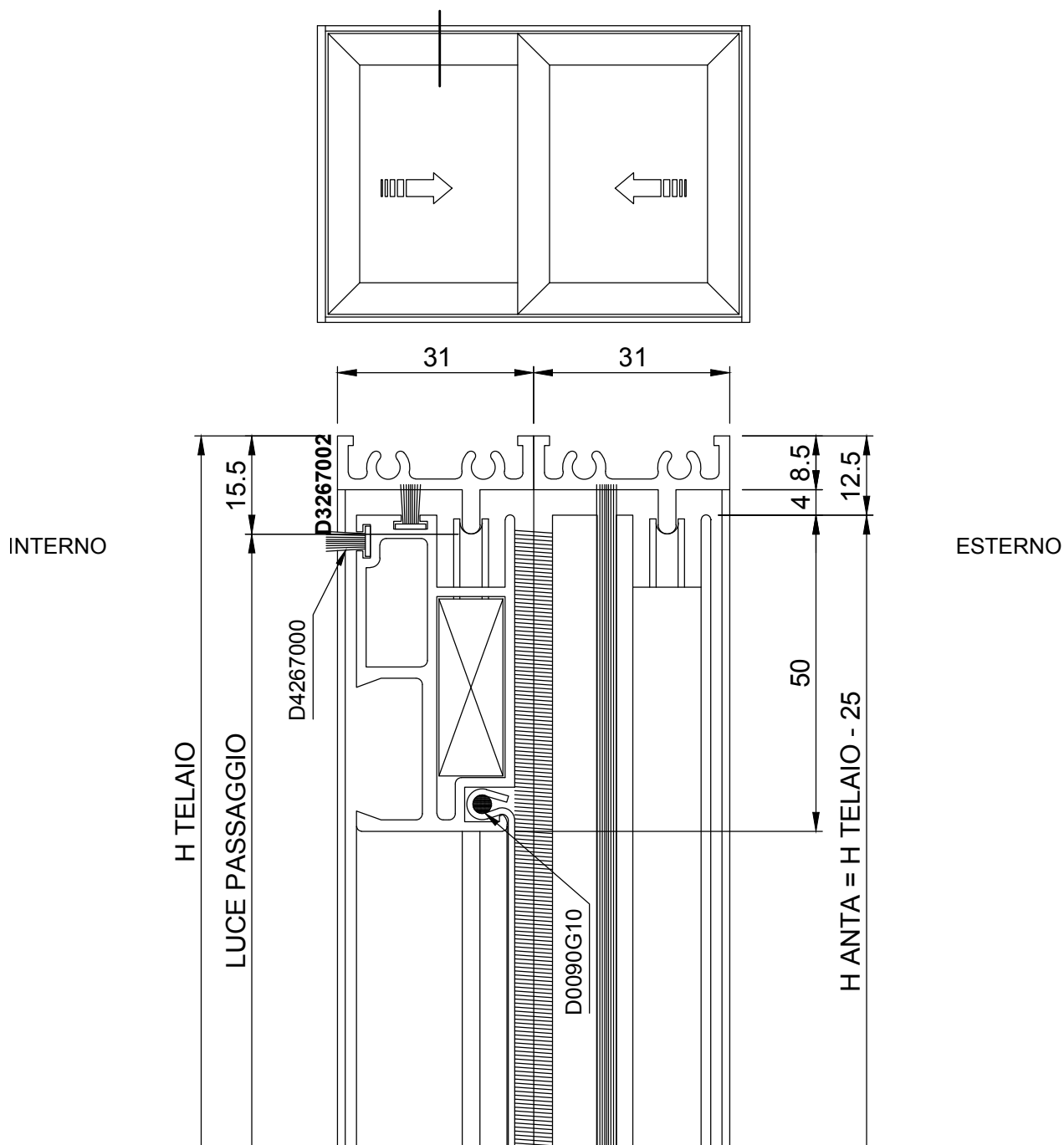
SEZIONI

D8

SEZIONE 9 - NODO INFERIORE

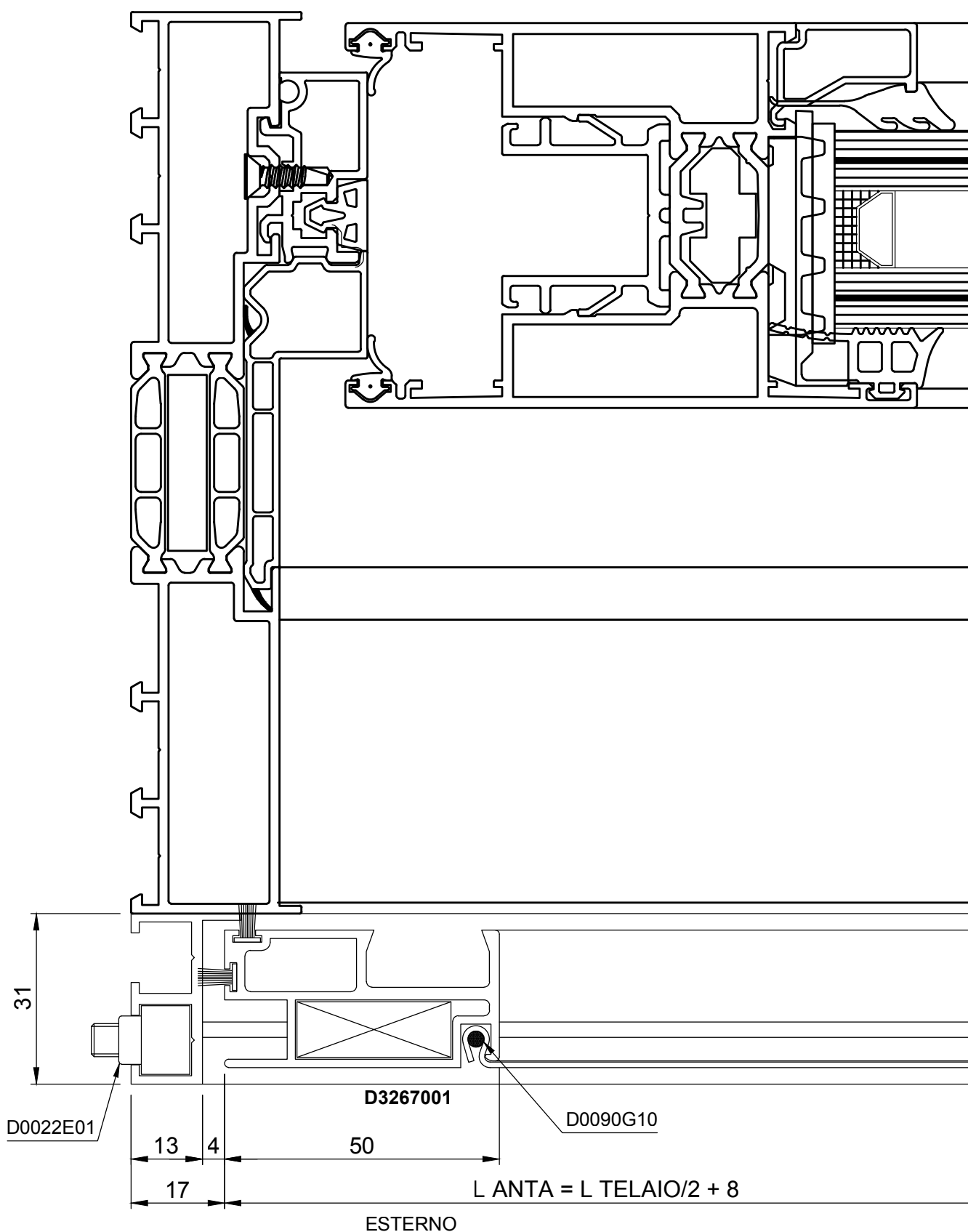


SEZIONE 10 - NODO SUPERIORE



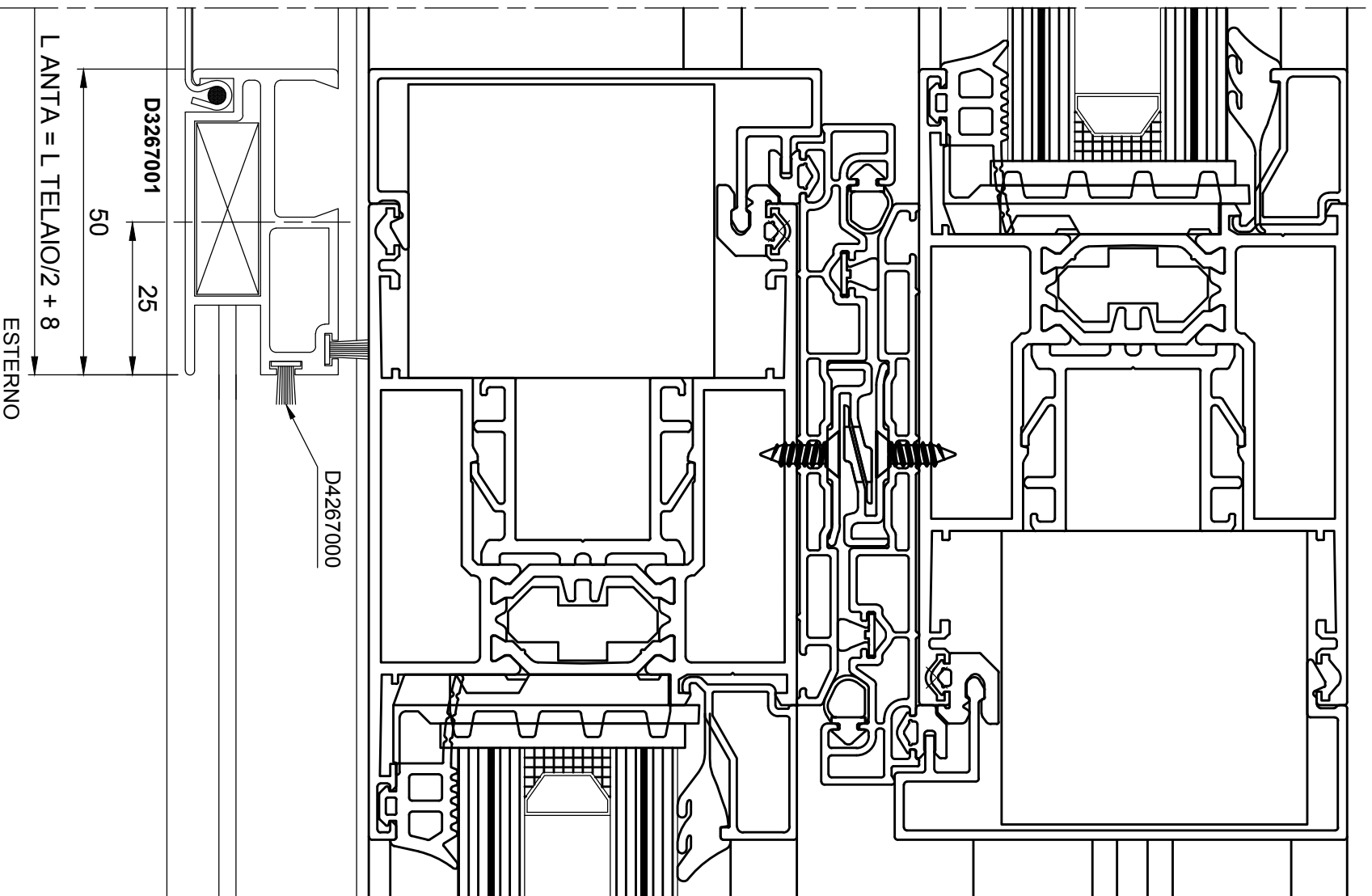
APPLICAZIONE 1 - NODO LATERALE

INTERNO



SEZIONI

APPLICAZIONE 2 - NODO LATERALE
INTERNO



SEZIONI

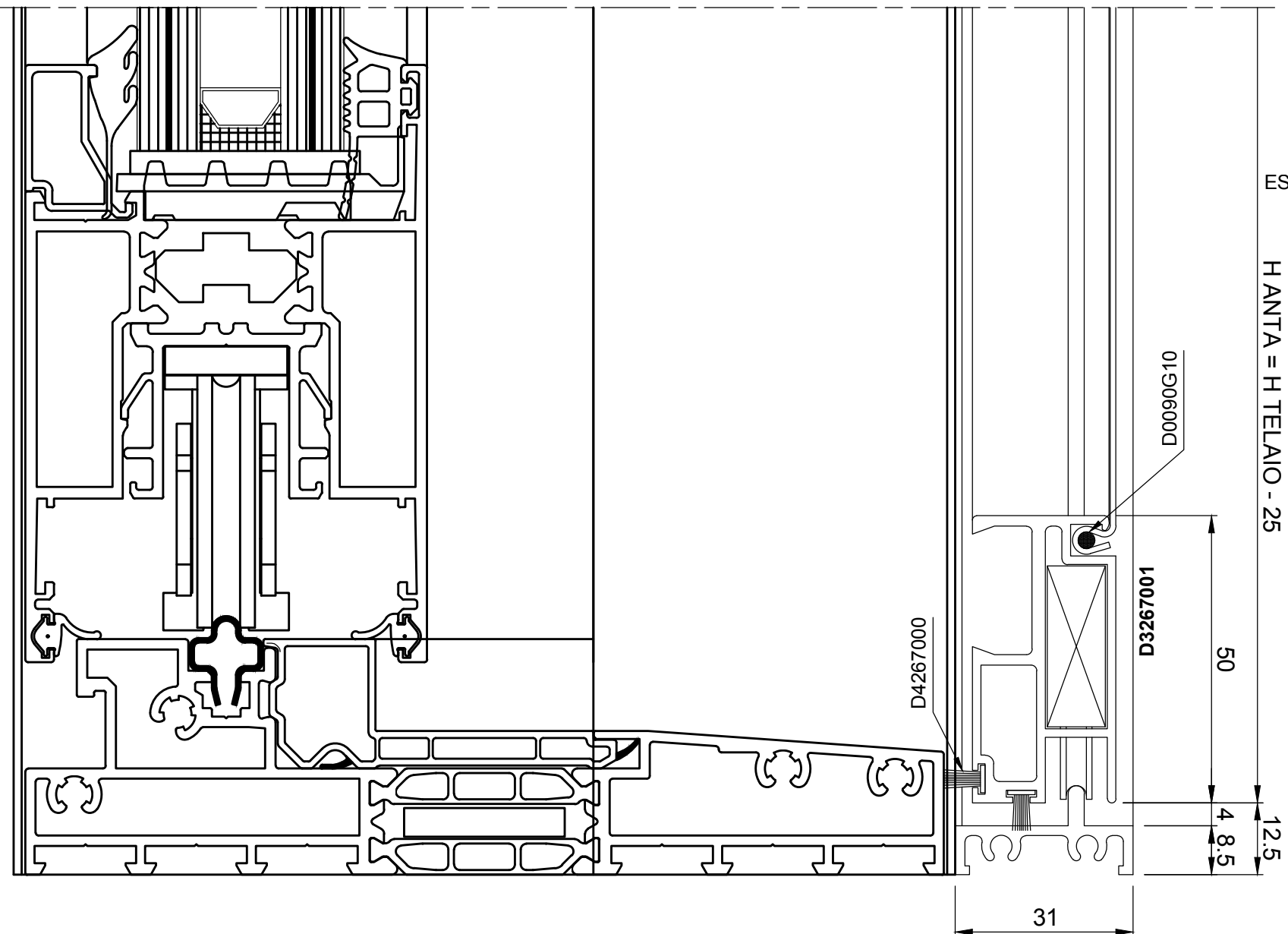
D12

GIUGNO 2018

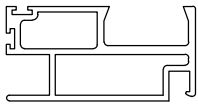
APPLICAZIONE 3 - NODO INFERIORE

ESTERNO

H ANTA = H TELAIO - 25



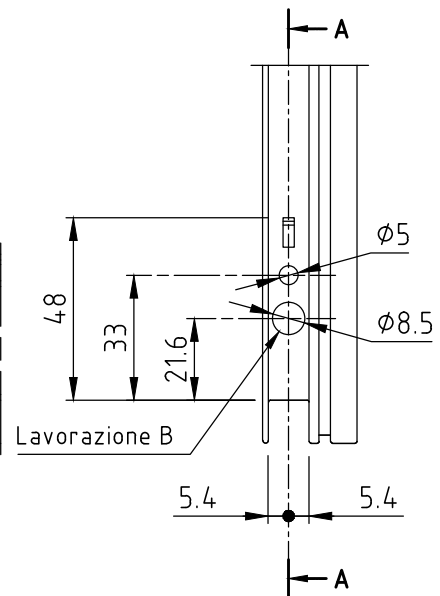
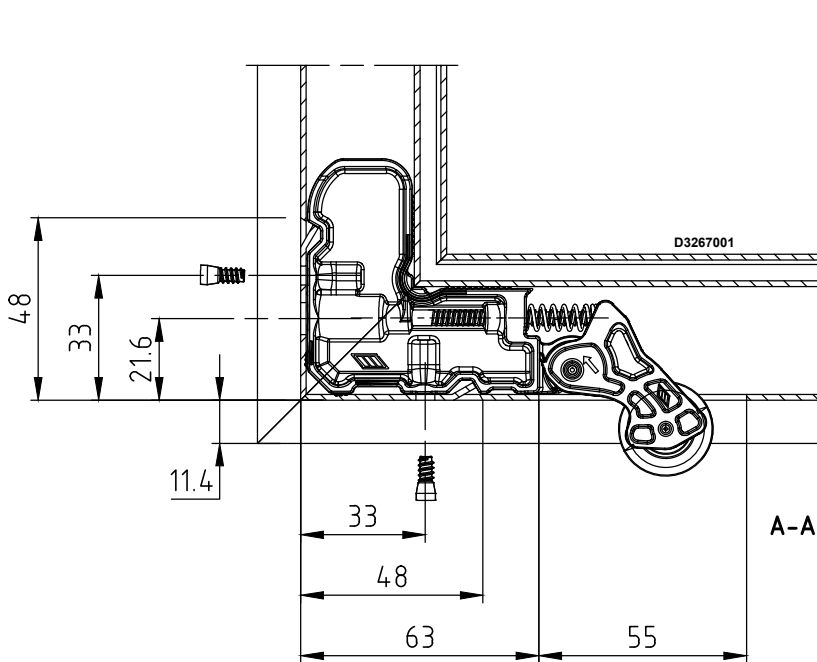
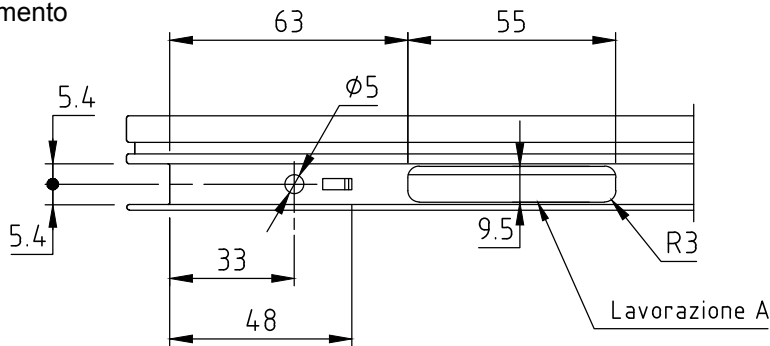
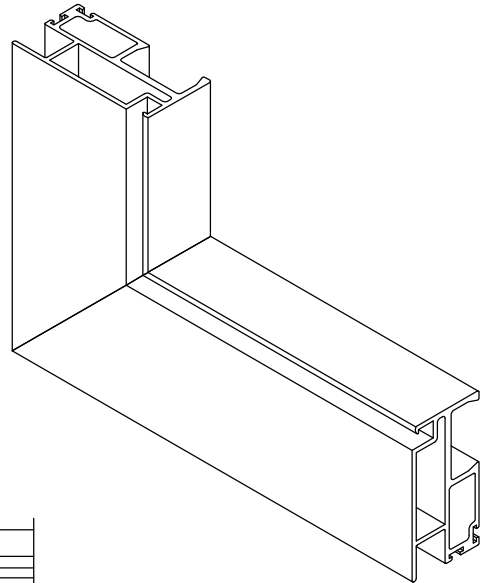
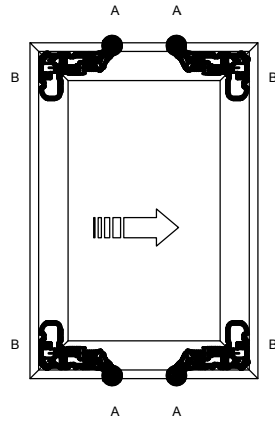
SEZIONI



D3267001

La lavorazione B serve per la regolazione del carrello tramite vite.

Effettuata la regolazione del carrello inferiore avvitare le viti superiori per evitare lo scarrucolamento dell'anta.



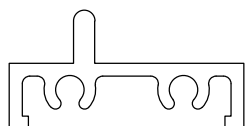
SCALA 1:2

DESCRIZIONE

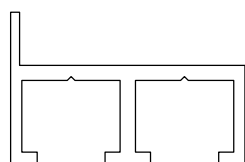
LAVORAZIONE MONTANTE TELAIO - SOGLIA

--

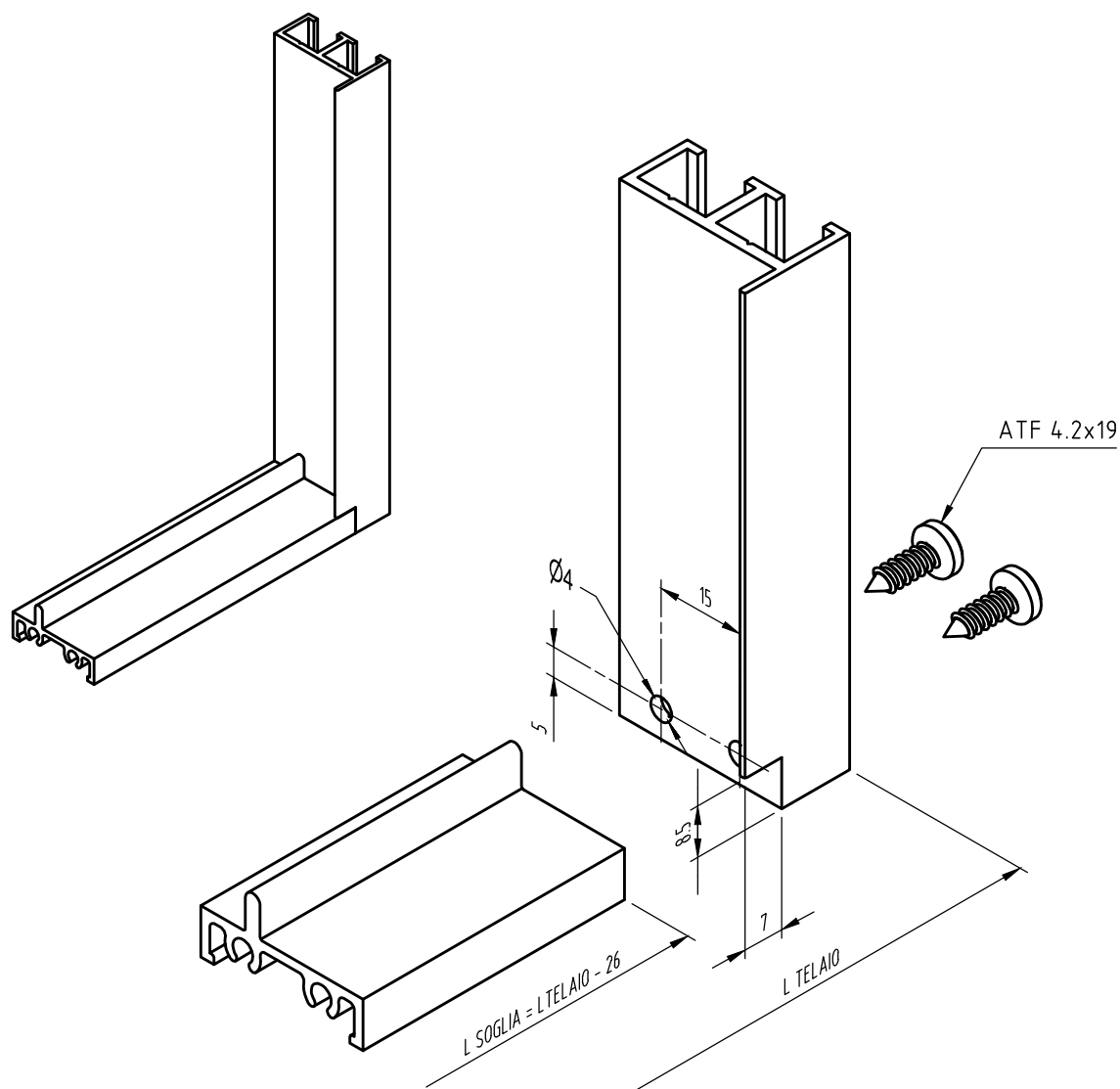
TRAPANO



D3267002



D3267000



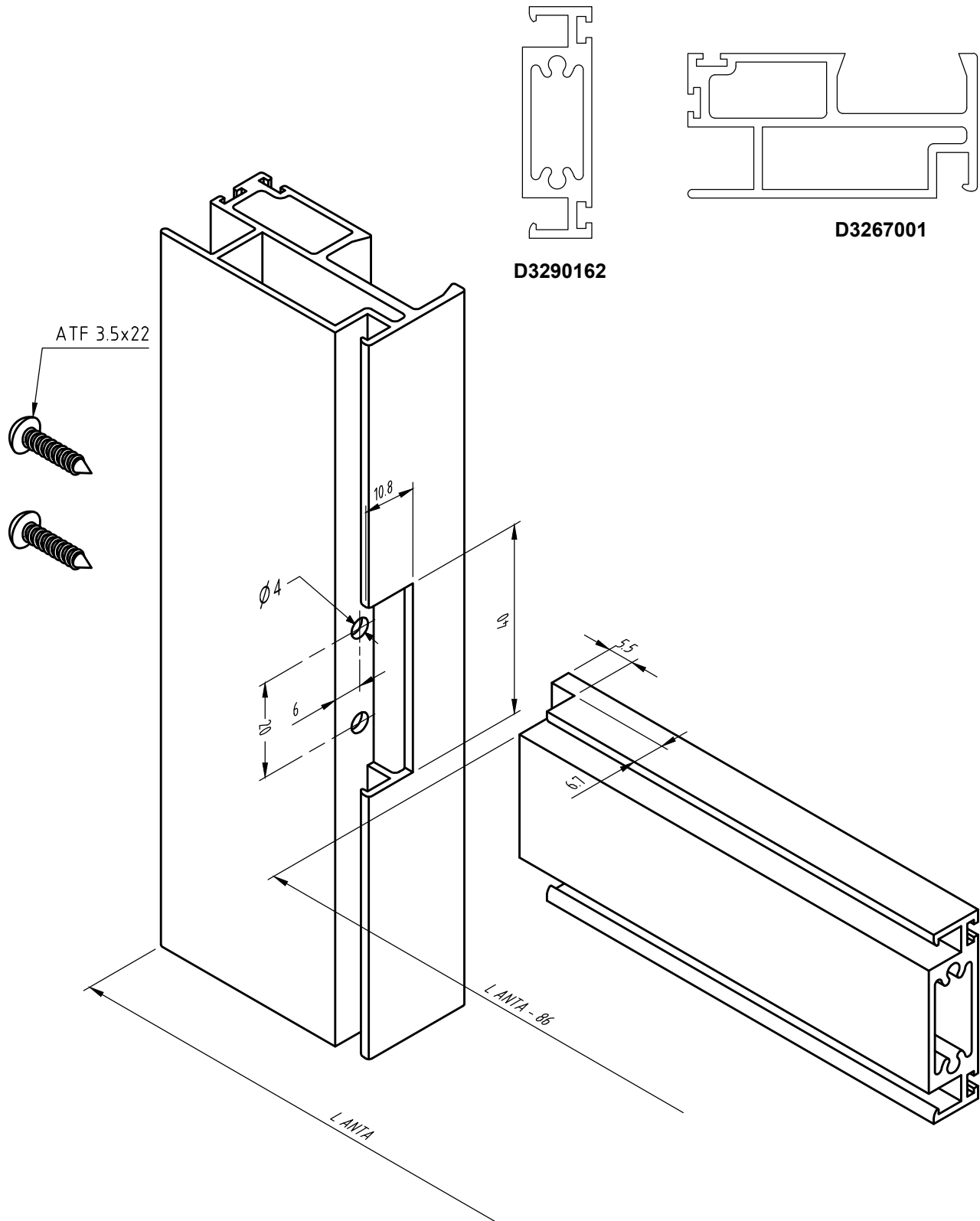
LAVORAZIONI

DESCRIZIONE

LAVORAZIONE ANTA - TRAVERSO

--

PANTOGRAFO

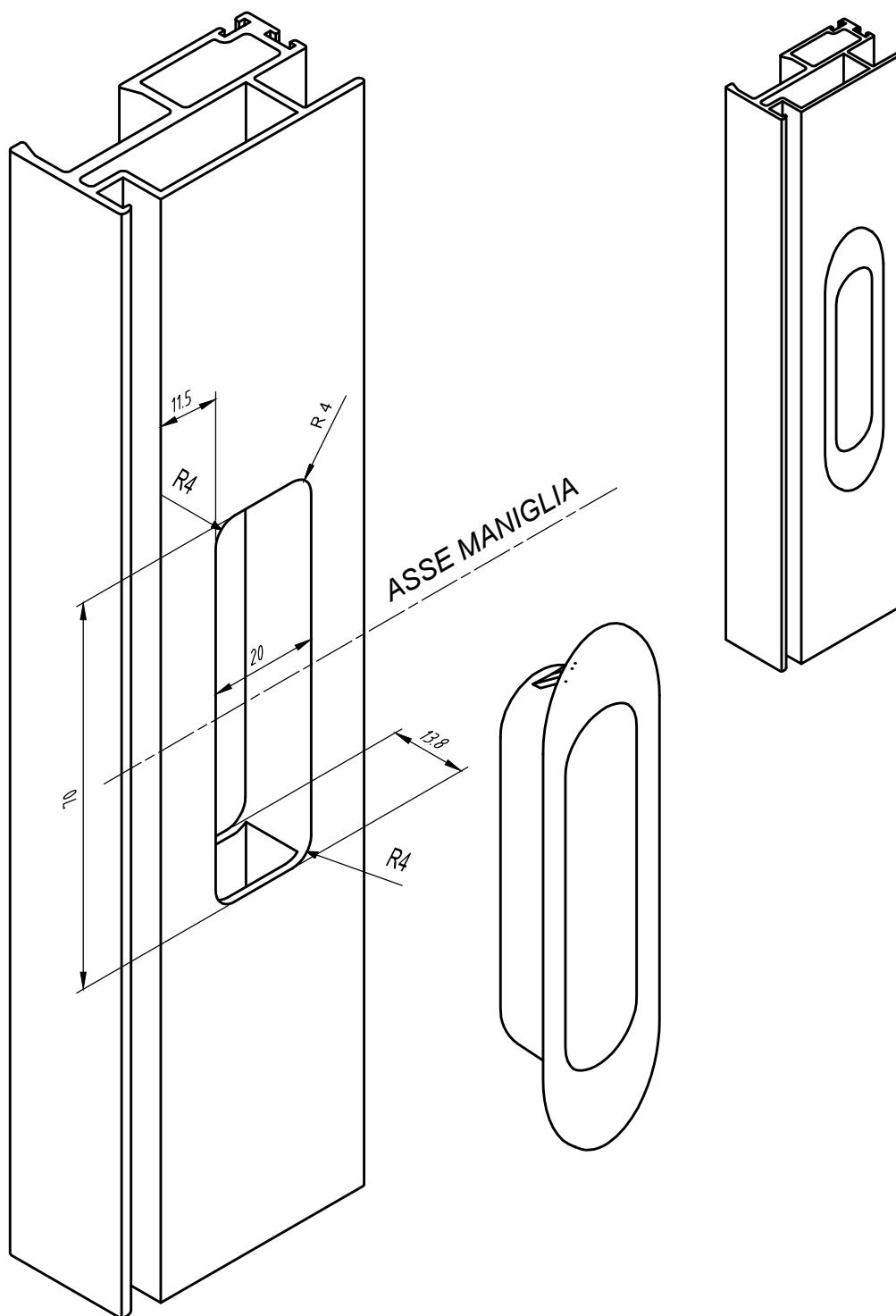


DESCRIZIONE

LAVORAZIONE MANIGLIA INCASSATA

T661004

PANTOGRAFO



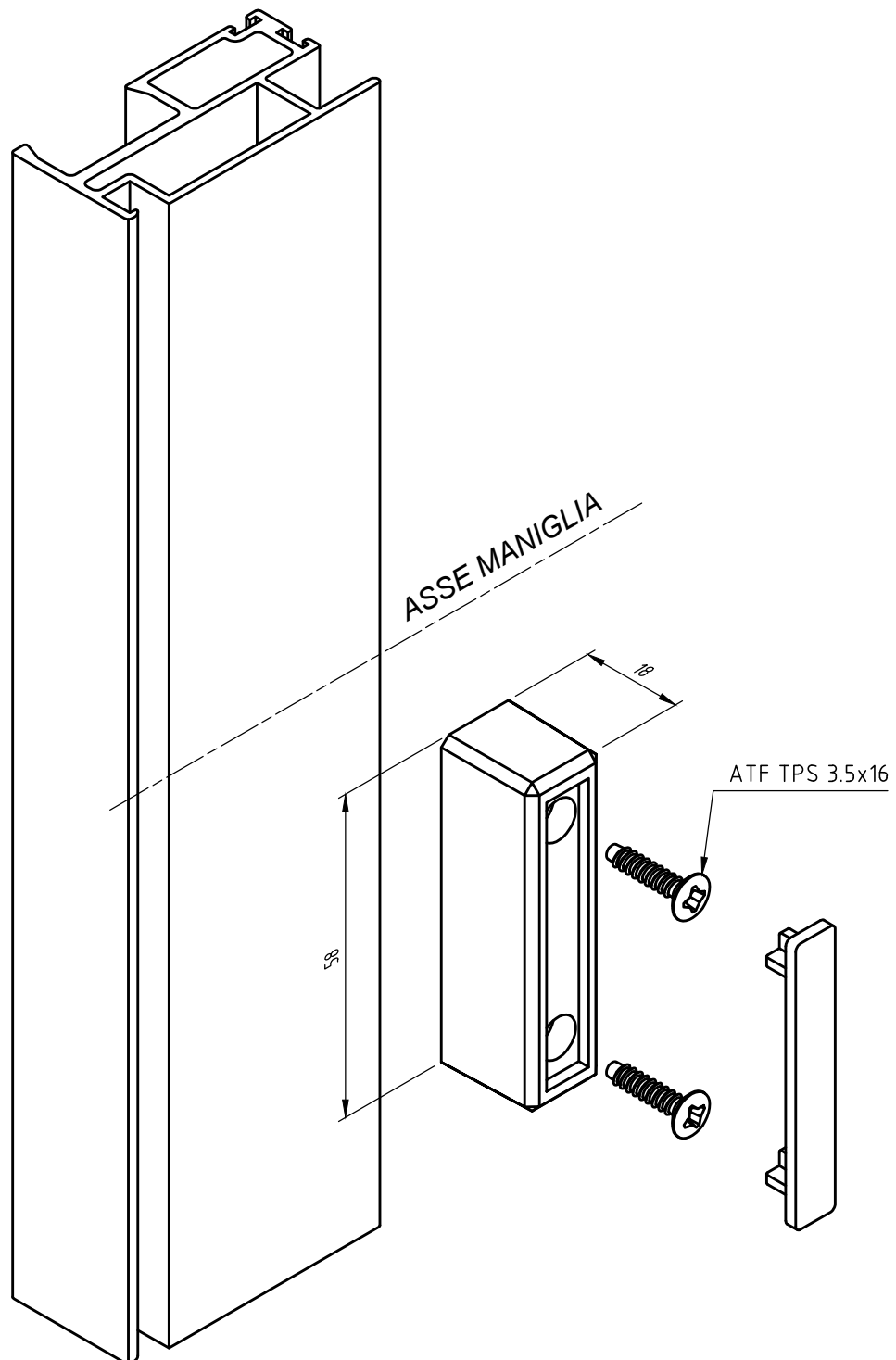
LAVORAZIONI

DESCRIZIONE

LAVORAZIONE MANIGLIA

D0022M01

TRAPANO

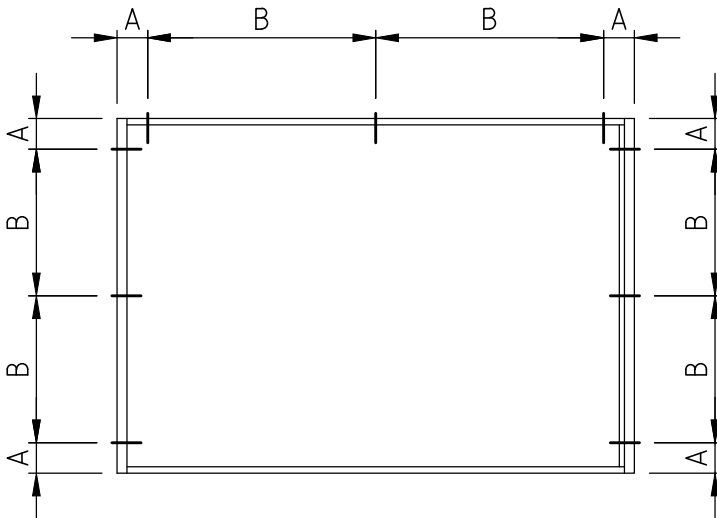


DESCRIZIONE

LAVORAZIONE REGOLO E FISSAGGIO A MURO

D0022E01

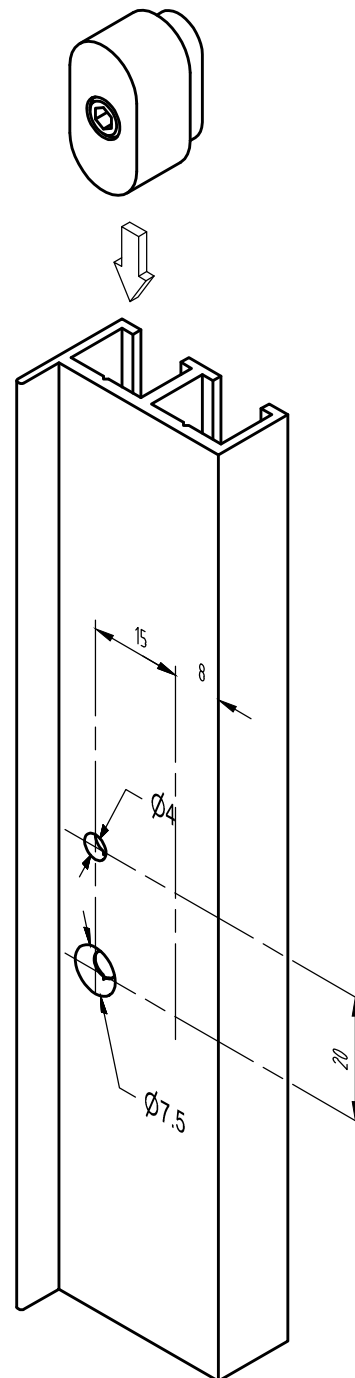
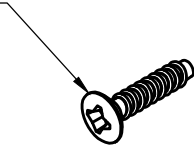
TRAPANO



- A = 200 mm
- B = 800 mm

Possibilità di fissaggio a muro
su entrambi gli interassi 8
mm e 13 mm

ATF TPS 3.5x32



CONDIZIONI GENERALI DI VENDITA
HYDRO BUILDING SYSTEMS ITALY S.p.A. (HBS Italy)

1. PREMESSA

- Le presenti condizioni generali di vendita e la conferma scritta d'ordine di HBS Italy si applicano integralmente all'ordine di acquisto/contratto. Modificazioni o deviazioni devono essere concordate per iscritto tra le Parti.
- L'emissione dell'ordine d'acquisto dall'Acquirente implica l'accettazione integrale delle presenti condizioni generali di vendita di HBS Italy.
- Le presenti condizioni generali di vendita sono riportate in ogni modulo di conferma d'ordine, nei manuali, anche informatici, nei cataloghi e nel sito della HBS Italy e si considerano conosciute da tutti i Compratori.
- Ogni notifica scritta può essere fatta tramite documento firmato dalle Parti, o via lettera, fax, E-mail o altro mezzo di comunicazione come concordato tra le Parti.

2. OFFERTE / QUOTAZIONI

- Le offerte formulate da HBS Italy sono senza impegno e non valgono quale proposta.
- Le offerte sono subordinate alle condizioni generali di vendita di HBS Italy.
- Le presenti condizioni generali di vendita sono riportate nell'offerta di HBS Italy e si intendono accettate mediante invio o consegna dell'Ordine / Commessa.

3. ORDINI /COMMESSE

- Ogni ordine/commessa formulato dall'Acquirente è soggetto ad accettazione scritta (c.d. Conferma) da parte di HBS Italy ed implica l'accettazione delle condizioni generali di HBS Italy.
- Gli ordini devono essere completi e definiti in ogni loro parte mediante Distinta inviata a mezzo fax o e-mail.
- La trasmissione dell'ordine impegna l'Acquirente ai dati contenuti nella propria scheda commerciale consegnatagli da nostro delegato o comunque, se non diversamente specificato per iscritto, ai prezzi, alle condizioni di listino ed alle condizioni generali di vendita di HBS Italy in vigore alla data di conferma d'ordine.
- Eventuali richieste di variazioni, modifiche o cancellazioni da parte dell'Acquirente sono soggette ad approvazione da parte di HBS Italy e dovranno pervenire unicamente e inderogabilmente entro 12 ore lavorative dall'invio dell'ordine solo a mezzo e-mail o fax.
Le 12 ore verranno calcolate considerando data e ora indicate sulla e-mail/fax dell'invio ordine e sulla e-mail/fax di richiesta cancellazione/variazione/modifica.
In caso di variazioni dell'ordine HBS Italy si riserva la facoltà di ritardare i tempi di consegna e di modificare il prezzo.

4. CONFERME D'ORDINE

- La Conferma d'ordine della HBS Italy giungerà all'Acquirente a mezzo e-mail, fax, posta, o a mano.
- La Conferma d'ordine inviata dalla HBS Italy definisce e riporta tutte le condizioni e i contenuti definitivi e vincolanti del Contratto, sostituendosi integralmente all'ordine/commessa.
- La Conferma d'ordine e le presenti condizioni generali di contratto prevarranno in ogni caso su eventuali condizioni generali o particolari di acquisto predisposte dall'Acquirente.
- Qualsiasi condizione scritta o verbale inviata da parte dei nostri collaboratori, funzionari di vendita dipendenti della HBS Italy o agenti di vendita è priva di valore se non riprodotta nel testo della nostra conferma d'ordine o se non confermata per iscritto dalla HBS Italy.

5. OGGETTO DEL CONTRATTO

- Il contratto ha per oggetto la fornitura dei materiali, per i quantitativi specificati nella nostra Conferma d'ordine o in ogni eventuale successiva modifica trasmessa via fax, mail o *brevi manu* dalla HBS Italy.
- Non rientrano nell'oggetto del presente contratto con la HBS Italy i campioni di materiale e i prototipi da sottoporre a prove e/o a test, tutte le informazioni rese in qualsiasi forma o sede per le lavorazioni dei nostri prodotti, quali ad esempio proposte di calcoli, di progetti, di disegni,

informazioni relative all'assemblaggio, all'installazione, alla lavorazione, alle verifiche statiche, all'offerta per gare d'appalto; pertanto HBS Italy non si assume alcuna responsabilità per le fasi di lavorazione successive alla fornitura dei nostri prodotti, anche con riguardo alla loro interazione con altri prodotti.

- In ogni caso, le dimensioni, gli schemi di montaggio e di lavorazione, i prezzi, le prestazioni e gli altri dati figuranti nei cataloghi, nei manuali di lavorazione, nei prospetti, negli annunci pubblicitari, nelle illustrazioni, nei listini prezzi, od in altri documenti illustrativi della HBS Italy, così come le caratteristiche dei modelli e campioni inviati dalla HBS Italy all'Acquirente, hanno carattere di mere indicazioni, non saranno vincolanti e non contengono alcuna promessa di qualità in relazione ai prodotti. Tali dati non hanno valore impegnativo se non sono espressamente richiamati nelle Conferme d'ordine.
- HBS Italy si riserva di apportare in qualunque momento ai propri prodotti quelle modifiche tecniche non sostanziali, dettate da esigenze di produzione, che riterrà convenienti, senza obbligo di comunicazione.

6. PREZZI

- I prezzi delle nostre merci si intendono Carriage Insurance paid To (CIP per gli Incoterms 2010 ICC) salvo diversa pattuizione tra le parti. I pagamenti e ogni altra somma dovuta a qualsiasi titolo alla HBS Italy si intendono netti al domicilio della HBS Italy.
- Qualsiasi sia il metodo di pagamento usato, il pagamento non sarà considerato completato se il conto bancario di HBS Italy sia stato totalmente e irrevocabilmente accreditato.
- I prezzi applicati sono quelli indicati nel listino prezzi della HBS Italy valido al momento della consegna dei nostri prodotti allo spedizioniere, oltre alle rispettive imposte sul valore aggiunto, salvo diversa indicazione da provarsi per iscritto contenuta nella Conferma d'Ordine della HBS Italy o in altro documento proveniente da HBS Italy.

7. CONDIZIONI DI PAGAMENTO

- Il pagamento dovrà essere effettuato, salvo diverso accordo scritto, a fine mese dalla data della fattura o entro il diverso termine indicato nella fattura, a mezzo di ricevuta bancaria, bonifico bancario presso l'istituto bancario indicato dalla HBS Italy o tramite rimessa diretta.
- HBS Italy si riserva di chiedere degli acconti sul prezzo da versare al momento della conclusione del contratto o successivamente.

8. RITARDATI PAGAMENTI

- In caso di ritardato, mancato o parziale pagamento da parte dell'Acquirente, la HBS Italy si riserva il diritto di sospendere immediatamente la fornitura, e/o di risolvere tutti i contratti in essere con l'Acquirente, anche se non relativi al pagamento in questione, fatto salvo al risarcimento del danno.
- In caso di ritardato, mancato o parziale pagamento, su tutte le somme dovute matureranno interessi di mora calcolate ai sensi del decreto legislativo 9 novembre 2012, n. 192 ("Attuazione della direttiva 2011/7/UE del Parlamento Europeo e del Consiglio del 16 febbraio 2011 relativa alla lotta contro i ritardi di pagamento nelle transazioni commerciali) senza necessità di messa in mora e tutti i crediti diventeranno immediatamente esigibili con decadenza dal beneficio del termine.
- Nessuna contestazione per eventuali inadempimenti, né eccezione alcuna, né azioni legali di qualsiasi natura potrà essere sollevata o esercitata dall'Acquirente se non previo integrale pagamento del prezzo.
- Non è ammessa alcuna compensazione fra il prezzo dovuto alla HBS Italy ed eventuali crediti vantati dall'Acquirente.
- L'Acquirente è obbligato al pagamento integrale del prezzo anche in caso di contestazioni.

9. CONSEGNA

- Salvo patto contrario, la fornitura della merce si intende Carriage Insurance paid To (CIP Incoterms 2010).
- È facoltà della HBS Italy effettuare forniture parziali e/o consegne ripartite della merce.

- I termini di consegna indicati nella Conferma d'Ordine non sono termini essenziali, salvo diverso accordo. La forza maggiore o altre circostanze eccezionali o imprevedibili che si verificassero nei confronti della HBS Italy o dei suoi fornitori (quali a mero titolo di esempio scioperi, blocchi stradali, etc.) sospendono i termini per la consegna, senza alcuna responsabilità per la HBS Italy.
 - Qualora vi sia un ritardo nella consegna della merce superiore ai 30 (trenta) giorni, che non dipenda da forza maggiore o da eventi imprevedibili, è fatto obbligo all'Acquirente contestare per iscritto tale ritardo alla HBS Italy, la quale avrà un termine concordato mutualmente tra le Parti per effettuare la consegna. Nessun diritto al risarcimento del danno spetterà all'Acquirente.
 - In caso di consegne ripartite, valgono le precedenti disposizioni.
 - HBS Italy non risponde per danni da anticipata o ritardata consegna, totale o parziale.
- 10. RISCHIO DI DEPERIMENTO DELLA MERCE**
- Il rischio del deperimento o della rovina della merce passa in capo all'Acquirente al più tardi quando la stessa merce lascia gli stabilimenti della HBS Italy ovvero alla consegna secondo l'Incoterm scelto (Incoterms 2010 ICC). A seguito del passaggio dei rischi all'Acquirente, HBS Italy non risponde del deperimento o della rovina della merce.
 - In caso di ritardo da parte dell'Acquirente della presa in consegna della merce, il rischio, qualora non sia già passato in capo all'Acquirente ai sensi del capoverso precedente, si trasmetterà allo stesso alla data di consegna prevista.
 - L'acquirente è obbligato al pagamento integrale del prezzo in caso di danneggiamento o perimento della merce avvenuto dopo il passaggio allo stesso dei rischi.
- 11. VERIFICHE / INSPEZIONI**
- È fatto obbligo all'Acquirente di verificare la conformità della merce e l'assenza di vizi immediatamente alla ricezione della merce e in ogni caso entro un termine di 30 giorni al massimo dalla ricezione della merce, e comunque prima di effettuare qualsiasi lavorazione aggiuntiva sulla stessa.
 - Eventuali contestazioni saranno considerate valide solo se comunicate per iscritto mediante raccomandata a.r. entro 30 (trenta) giorni dalla ricezione della merce.
 - Eventuali vizi occulti dovranno essere denunciati per iscritto mediante raccomandata a.r., entro 8 (otto) giorni dalla scoperta.
 - In ogni caso nessuna denuncia per vizi, difetti o non conformità sarà valida se effettuata oltre un anno dalla consegna.
 - Eventuali denunce dovranno essere dettagliate e specifiche, indicare esattamente i difetti riscontrati e, su richiesta di HBS Italy, dovranno anche comprendere la restituzione del prodotto difettoso a proprie spese, al fine di consentire le verifiche del caso. HBS Italy rimborserà all'Acquirente le spese d'invio ragionevoli e documentate dallo stesso dovute all'invio della merce difettosa a HBS Italy soltanto se il difetto sarà riferibile a difetti materiali e di lavorazione di HBS Italy.
- 12. GARANZIE**
- La HBS Italy garantisce la conformità dei prodotti, intendendo con questo che gli stessi corrispondano per qualità e tipologia a quanto stabilito nel contratto e che siano esenti da vizi che possano impedirne l'uso. I campioni, le indicazioni contenute nei dépliant o le informazioni risultanti da altro materiale pubblicitario non sono vincolanti e non contengono alcuna promessa di qualità in relazione ai prodotti.
 - HBS Italy non si assume alcuna responsabilità circa la conformità del prodotto alle normative di Paesi esteri ove sarà utilizzato o destinato il prodotto, circa eventuali usi speciali, circa gli usi abitualmente previsti nel Paese di destinazione.
 - La garanzia avrà una durata di un anno dalla consegna.
 - Sulle quantità l'Acquirente riconosce alla HBS Italy di accettare quantitativi di fornitura determinati nell'ordine del cliente o dalle minime quantità produttive nel caso di ordini riferiti a prodotti non disponibili a magazzino.
- La garanzia per i vizi è limitata ai soli vizi dei prodotti dipendenti da difetti di materiale o lavorazione riferibili alla HBS Italy, e non si applica in caso di difetti di installazione o non corretto uso da parte dell'Acquirente. L'onere della prova circa il corretto uso e/o la corretta installazione dei materiali venduti da HBS Italy è a carico dell'Acquirente. La garanzia non si estende a difetti che siano riconducibili a richieste dell'Acquirente, a richieste di imprese terze incaricate dello stesso, alle lavorazioni successive, all'assemblaggio, all'installazione, alle caratteristiche della struttura di destinazione dell'installazione, o ad altre cause che non sono oggetto della fornitura di HBS Italy.
 - HBS Italy non risponde dei difetti di conformità dovuti all'usura normale di quelle parti che, per loro natura, sono soggette ad una rapida e continua usura.
 - In generale, in nessun caso la HBS Italy risponde per difetti di conformità che abbiano la loro causa in un fatto successivo al passaggio dei rischi all'Acquirente ai sensi dell'art. 10.
- 13. CONTENUTO DELLA GARANZIA**
- In caso di contestazione dei vizi nei termini e con le modalità di cui all'art. 11, la HBS Italy eseguirà una verifica del prodotto in contestazione non appena lo stesso verrà inviato presso lo stabilimento della HBS Italy, a spese dell'Acquirente; in caso di impossibilità di spedizione, la HBS Italy effettuerà il sopralluogo, a spese dell'Acquirente. Queste spese saranno rimborsate all'Acquirente se si dimostreranno ragionevoli e documentate e soltanto nel caso in cui i vizi risultassero dovuti a difetti di materiale o lavorazione riferibili a HBS Italy. All'esito delle verifiche la HBS Italy redigerà un verbale contenente il dettaglio degli accertamenti eseguiti. Nel caso in cui saranno accertati dalla HBS Italy i vizi o i difetti contestati, HBS Italy provvederà, gratuitamente, a sua discrezione:
 - a) alla riparazione;
 - b) alla sostituzione mediante la fornitura gratuita Porto Franco dei prodotti dello stesso genere e quantità di quelli risultati non conformi o difettosi, entro un termine ragionevole. Prima della sostituzione della merce l'Acquirente dovrà restituire la merce difettosa alla HBS Italy.
 - La sostituzione s'intende solo in relazione al singolo pezzo danneggiato e non all'intera partita.
 - Non è dovuto alcun risarcimento danni; in particolare l'Acquirente non potrà avanzare altre richieste di risarcimento del danno, di riduzione del prezzo o di risoluzione del contratto.
 - In nessun caso la HBS Italy risponde per danni indiretti o consequenziali, per danni da mancata o ridotta produzione, anche rispetto a già pattuiti termini di consegna, come stabilito nella sezione 24 delle presenti condizioni.
- 14. RISERVA DI PROPRIETA'**
- La merce resta di proprietà della HBS Italy fino al completo pagamento del prezzo.
 - Nel caso venga esercitata la riserva di proprietà da parte della HBS Italy, l'Acquirente presta fin da ora il consenso a consentire alla HBS Italy l'accesso presso i luoghi dove è depositata la merce e il diritto a ritirare la merce di proprietà della HBS Italy.
 - Fino a quando sussiste la riserva di proprietà è fatto divieto all'Acquirente, senza il consenso scritto della HBS Italy, di costituire pegno o di vendere a terzi la merce di proprietà della HBS Italy.
 - È fatto obbligo all'Acquirente di comunicare alla HBS Italy tempestivamente per iscritto eventuali pignoramenti o sequestri della merce di proprietà della HBS Italy e di dichiarare all'Ufficiale Giudiziario il diritto di proprietà della HBS Italy sulla suddetta merce, al fine di consentire alla HBS Italy di esercitare le azioni legali necessarie.
 - In caso di omessa o mancata tempestiva comunicazione, le spese legali relative ai procedimenti sostenuti dalla HBS Italy saranno a carico dell'Acquirente.

15. DIVIETO DI CESSIONE

- Il presente contratto e i diritti da esso derivanti non potranno, in tutto o in parte, essere ceduti dall'Acquirente, senza il consenso scritto della HBS Italy.

16. FORMA, ESCLUSIVITA' E NULLITA'

- Qualsiasi modifica al presente contratto non sarà valida se non fatta per iscritto ed approvata da HBS Italy.
- L'eventuale nullità di una qualsiasi delle clausole previste nel presente contratto non comporterà la nullità dell'intero contratto, il quale andrà integrato ed interpretato nella sua globalità. Le parti si impegnano a sostituire la clausola nulla o inefficace con una clausola che tenga conto e consenta di realizzare lo scopo economico che le parti, il contratto e le condizioni generali si erano prefissati.

17. OBBLIGO DI RISERVATEZZA

- L'Acquirente si obbliga a mantenere riservate tutte le notizie e le informazioni di carattere tecnico (disegni, prospetti tecnici, documentazione, formule, corrispondenza etc.) ricevute dalla HBS Italy o apprese in esecuzione del presente contratto.

18. RISOLUZIONE

- HBS Italy potrà risolvere il presente contratto, senza preavviso, mediante dichiarazione della propria volontà di risoluzione, comunicata per iscritto all'Acquirente mediante raccomandata a.r., fax o mail, al verificarsi di uno dei seguenti eventi:
 - a) il mancato pagamento, parziale o totale, di quanto dovuto dall'Acquirente secondo i tempi e le modalità previste nel presente contratto, salvo che la HBS Italy non si avvalga della facoltà di chiedere l'adempimento del contratto, in ogni caso con pagamento dell'importo stabilito nel presente contratto, e previa rideterminazione dei termini delle consegne ripartite, oltre al risarcimento del danno;
 - b) In caso di dichiarazione di fallimento dell'Acquirente o nel caso in cui la stessa venga sottoposta ad una procedura concorsuale;
 - c) in tutti gli altri casi previsti dagli artt. 1453 del codice civile italiano.

19. LEGGE APPLICABILE

- Per tutto quanto non espressamente previsto dalle presenti condizioni generali si applica la legge italiana e gli artt. 1470 e seguenti del codice civile italiano, con esclusione, tuttavia, delle norme sul conflitto di leggi e della Convenzione delle Nazioni Unite sui Contratti di Vendita Internazionale di Merci.

20. FORO COMPETENTE

- Per tutte le controversie che dovessero sorgere in relazione all'esistenza, validità, interpretazione, esecuzione e risoluzione del presente contratto sarà competente in via esclusiva il Foro di Milano.

21. COMUNICAZIONI

- Tutte le comunicazioni riguardanti questo contratto devono essere fatte per iscritto, e si intenderanno validamente effettuate se inviate a mezzo raccomandata a.r. o a mezzo e-mail certificata ai seguenti indirizzi:
HYDRO Building Systems Italy S.P.A.,
Via A. Ponchielli 3, 20063 - Cernusco sul Naviglio (MI)
hydrobuildingsystemsitaly@pechydrosystems.it

22. DATA PROTECTION / PRIVACY

- Ai sensi del D. Lgs. N. 196 del 30.6.2003 entrambe le Società/Parti dichiarano di aver ricevuto informativa, ed autorizzano fin da ora ogni trattamento nonché comunicazione e diffusione dei dati, anche sensibili, necessari per la conclusione del presente contratto di fornitura.
- Entrambe le parti si impegnano altresì a provvedere a propria cura e spese ad ogni adempimento del sopra citato decreto legislativo per soggetti terzi di propria competenza che, nel corso del rapporto contrattuale di cui trattasi, dovesse rendersi necessario per l'espletamento dell'incarico ricevuto.

23. NORME TECNICHE E RESPONSABILITA' DEL PRODUTTORE

- Per ciò che concerne le caratteristiche dei prodotti della HBS Italy, essi sono conformi alla legislazione, alle norme tecniche vigenti in Italia e alle norme di prodotto specifiche al momento della conclusione del contratto.
- L'Acquirente si assume per intero il rischio di un'eventuale difformità tra le norme italiane e quelle del Paese di destinazione dei prodotti, tenendo indenne la HBS Italy da ogni eventuale richiesta di risarcimento danni o sanzione o altra conseguenza economica.
- HBS Italy garantisce le prestazioni dei prodotti di sua fabbricazione solo ed esclusivamente in relazione ad usi, destinazioni, applicazioni, tolleranze da essa espressamente indicati.
- L'Acquirente non è autorizzato a disporre dei prodotti fornitigli dalla HBS Italy in modo non conforme alle indicazioni di cui al punto precedente.

24. LIMITAZIONE DELLA RESPONSABILITA' ED ESCLUSIONE DEI DANNI CONSEGUENZIALI

- Nonostante tutto ciò diversamente convenuto in qualsiasi documento contrattuale, come a titolo esemplificativo ma non esaustivo, nell'ordine d'acquisto, nella conferma d'ordine, nella documentazione tecnica, in queste condizioni generali di vendita o quelle d'acquisto dell'Acquirente, o altro, la responsabilità contrattuale complessiva di HBS Italy in base a qualsiasi e tutte le rivendicazioni per danni o perdite derivanti da o in relazione all'adempimento o inadempimento da parte di HBS Italy, è limitata a 100% del prezzo/valore totale dell'ordine d'acquisto.
- Nonostante tutto ciò diversamente convenuto in qualsiasi documento contrattuale, come a titolo esemplificativo ma non esaustivo nell'ordine d'acquisto, nella conferma d'ordine, nella documentazione tecnica, in queste condizioni generali di vendita o quelle d'acquisto dell'Acquirente, o altro, nessuna delle Parti assume alcuna responsabilità nei confronti della controparte per qualsiasi danno o perdita indiretto/a o consequenziale come ma non esclusivamente la mancata o ridotta produzione, perdita di profitti, perdita di uso, perdita di contratti o qualsiasi altro/a danno, perdita indiretto/a.





Hydro Building Systems S.p.A.
Via A. Ponchielli 3, 20063
Cernusco sul Naviglio (MI)
T: + 02 92 42 91
F: 02 92 42 94 96
www.domal.it