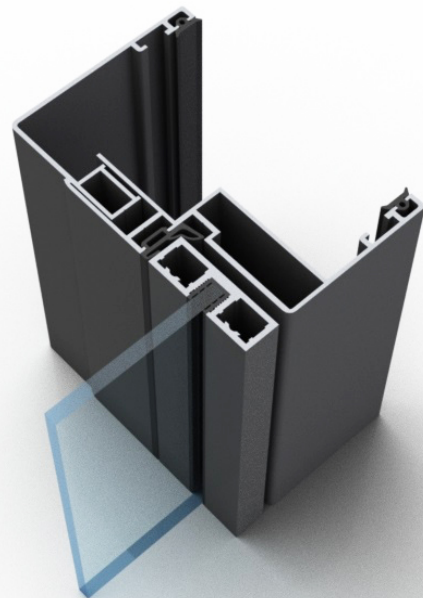


Domal Indoor
Porte interne



By  Hydro

Indice

| | |
|---|------------------------------------|
| I | Introduzione tecnica |
| A | Accessori |
| B | Guarnizioni |
| C | Attrezzature |
| D | Profilati - p / Tabella fermavetri |
| E | Profilati I:I |
| F | Distinte di taglio |
| G | Sezioni |
| H | Lavorazioni |
| | Condizioni generali di vendita |

VERIFICARE SEMPRE LA DISPONIBILITA' DI NUOVI AGGIORNAMENTI

DOC-0000896000 - F
D9354000

CONSIGLI PRATICI PER:

- LAVORAZIONE
- PROTEZIONE
- PULIZIA
- MANUTENZIONE

DELL' ALLUMINIO VERNICIATO ED OSSIDATO

1. **IMBALLAGGIO.** Impiegare la giusta protezione, evitando di esporre il profilo protetto direttamente ai raggi solari. In ogni caso il prodotto impiegato per eventuali reimpballi deve essere compatibile con la verniciatura o con l'ossidazione ed occorre seguire le istruzioni del fornitore.
2. **LAVORAZIONE.** Durante tutte le fasi di lavorazione manovrare i profilati con estrema delicatezza ed accertarsi che l'ambiente di lavoro sia pulito. Usare la massima cura nella movimentazione dei pezzi. Evitare il contatto con scorie o residui di limature delle lavorazioni precedenti.
3. **ATTREZZATURE.** Accertarsi che i macchinari e gli utensili siano sempre efficienti ed adatti al compito da svolgere, in particolare le lame e le troncatrici. Per il raffreddamento degli utensili evitare prodotti che possono intaccare la colorazione dei profilati e pregiudicarne la qualità.
4. **SIGILLATURA.** Sigillare accuratamente con prodotti idonei tutti i tagli e/o fori di lavorazione del serramento, bloccando ogni zona soggetta ad infiltrazione. Accertarsi sempre che ci sia un corretto drenaggio all'interno dello scatolato del serramento.
5. **ACCESSORI.** Utilizzare esclusivamente accessoristica di ottima qualità. La viteria deve sempre essere in materiale adatto e, possibilmente, isolato. Ricordare sempre che tutto ciò che non è alluminio, ma è in contatto con quest'ultimo, può creare problemi di corrosione. Evitare l'uso delle squadrette in ferro non opportunamente trattate.
6. **LUBRIFICANTI.** Eseguire con particolare attenzione ed appositi olii la lubrificazione dell'accessoristica.
7. **POSA IN OPERA.** La buona norma richiede sempre di installare per ultimo il serramento in alluminio, evitando in questo modo possibili inconvenienti dovuti al contatto con sostanze presenti in cantiere che possono danneggiare le superfici verniciate o anodizzate.
8. **MANUTENZIONE E PULIZIA.** Per mantenere il più possibile inalterate nel tempo le superfici anodizzate o verniciate, è necessario che le stesse vengano opportunamente pulite con prodotti appositi.

In ogni caso si raccomanda vivamente di:

- Pulire le superfici quando non sono esposte a fonti di calore diretto, ad esempio i raggi solari.
- Usare per la pulizia una spugna o un panno bagnato con l'apposito detergente.
- Il detergente deve essere: neutro, non abrasivo, non a base di ammoniaca, non a base di cloro (ad esempio candeggina).
- Le parti meccaniche debbono essere: pulite ed oliate tramite spray al silicone oppure al teflon e controllate anche a livello di usura.

HYDRO BUILDING SYSTEMS ITALY S.P.A. fornisce prodotti con finiture garantite dai marchi QUALANOD e QUALICOAT

PESO PROFILATI E GUARNIZIONI

Il peso riportato sul catalogo per i profilati e le guarnizioni è quello teorico quindi potrà variare in funzione delle tolleranze dimensionali e di spessore regolamentate dalle norme.

(Norma EN 12020/2 per i profilati e norma UNI EN 12365-1 per le guarnizioni).

Lega di estrusione:

I profilati sono estrusi in lega EN AW 6060 – conformi alla norma UNI EN 573/3 con stato di fornitura T66 – EN 515.

Lunghezza delle barre:

La lunghezza commerciale delle barre dei profilati è di mm 6500, mentre per i telai e imbotti è di 7000 mm.

Per eventuali dimensioni differenti contattare i servizi commerciali.

Dimensione dei profilati:

Le dimensioni riportate per i profilati sono quelle teoriche quindi potranno variare, a causa delle tolleranze di estrusione (Norma EN12020/2).

Detta variabilità può risultare più evidente nelle cavità previste per l'inserimento di accessori e guarnizioni.

Anche gli accoppiamenti possono risentire di queste variazioni dimensionali. Le cave piccole, in particolare quelle delle guarnizioni, possono essere sensibilmente ridotte, nel caso di profilati verniciati, dello spessore della vernice stessa.

Dimensioni di taglio:

Nel presente catalogo sono riportate le distinte di taglio e gli schemi di lavorazione.

Le dimensioni teoriche riportate sono esatte, ma nella pratica dovranno essere considerati gli arrotondamenti che la tecnica e l'attrezzatura della propria officina consigliano.

Riferimento quote per la costruzione dei serramenti:

I riferimenti delle quote L e H del catalogo, coincidenti con la parte tubolare del profilato, corrispondono ai riferimenti riportati sulle troncatrici.

Schemi, sezioni e collegamenti al muro:

Gli schemi, le sezioni e gli attacchi a muro riportati sul catalogo, non hanno valore limitativo, ma sono soluzioni consigliate ed esemplificazioni di alcune situazioni più comunemente riscontrate nelle realtà.

Tolleranza posa in opera:

Tra l'interno del controtelaio e l'esterno della parte tubolare del serramento è consigliabile lasciare una tolleranza di posa di circa mm.7 per lato.

Considerata la sporgenza (2÷3 mm) della piastrina circolare di appoggio degli espansori, per il fissaggio a muro rimane uno spazio utile per le eventuali imperfezioni di verticalità e orizzontalità di 5÷4 mm per lato in modo da poter sistemare a piombo e a livello il serramento.

Dimensioni dei serramenti:

Nel determinare le dimensioni dei serramenti occorre valutare diversi fattori: il momento di inerzia dei profilati, le dimensioni delle ante mobili, la qualità e la portata degli accessori, il tipo di fissaggio a muro, la posa (altezza del suolo, esposizione dell'infisso, velocità dei venti agenti nella zona). Questi dati sono valutabili sulla base delle indicazioni comprese nei vari cataloghi, manuali tecnici e prescrizioni UNICMI.

I diagrammi riportati sono stati elaborati sulla base dei momenti d'inerzia frontale dei profili.

Verniciatura:

Al fine di limitare il processo di corrosione filiforme si devono seguire alcune importanti regole: sigillare le parti tagliate, evitare ristagni di condensa all'interno del serramento e prestare la massima attenzione alla posa in opera.

Durante tutto il processo di verniciatura, i profilati devono essere opportunamente supportati in modo da mantenere la rettilinearità iniziale e non subire deformazioni.

La verniciatura possiede le proprietà previste dalla norma UNI 12206-1.

Tutti i dati riportati nel presente catalogo sono indicativi e non impegnano HYDRO BUILDING SYSTEMS ITALY S.p.A.

HYDRO BUILDING SYSTEMS ITALY S.p.A. si riserva la facoltà di apportare, in qualsiasi momento, le modifiche che riterrà opportune. Profilati, accessori e guarnizioni riportati su questo catalogo sono brevettati.

Quanto riportato in questo catalogo è di proprietà esclusiva di HYDRO BUILDING SYSTEMS ITALY S.p.A. e, a termini di legge, ne è vietata la vendita e la riproduzione, anche parziale, se non esplicitamente autorizzata. Nella costruzione e nella posa in opera dei serramenti si consiglia di osservare e rispettare le normative, le prescrizioni e le raccomandazioni specifiche, esistenti in Italia.

Per la realizzazione dei serramenti si invita ad attenersi alla tecnologia costruttiva ed applicativa riportata sul catalogo tecnico e di utilizzare le guarnizioni e gli accessori consigliati.

La responsabilità di HYDRO BUILDING SYSTEMS ITALY S.p.A. è in ogni caso limitata alla sola sostituzione di quei prodotti che risultassero difettosi all'origine, prima di qualsiasi lavorazione.

DESCRIZIONE TECNICA DEL SISTEMA PORTE

Profilati estrusi in lega: EN AW-6060 secondo norma EN573/3

Trattamento termico: T66 secondo norma EN 515

Tolleranze dimensionali e spessori: EN 12020/2

Tipo di tenuta: con guarnizione di battuta, soluzioni con due e tre guarnizioni di battuta.

Bloccaggio del vetro con fermavetro a scatto, a contrasto (tubolari) o con clips

DIMENSIONI DI BASE

Telaio profondità: abbinamento con serie DOMAL 40 / STOPPER PG / 65 / 74.5 mm

Telaio mobile profondità: 46 mm

Altezza aletta sede del vetro: in funzione del profilato

Sovrapposizione al muro dei telai fissi: da 32 a 43 mm

Spazio per vetro o pannello: variabile da 6 mm a 37mm a seconda del profilo utilizzato.

Spazio per inserimento accessori: camera europea e senza camera

IMPIEGO

I profilati a catalogo consentono la costruzione di porte ad una, due ante a battente, specchiature fisse e vasistas. Le porte possono essere con ante complanari o a sormonto interno.

VALORI DI ISOLAMENTO ACUSTICO

Valori di isolamento acustico ottenuti secondo la norma UNI EN ISO 10140-2 - UNI EN ISO 717-1

Collaudo presso l'organismo notificato Z Lab Srl

| N. RAPPORTO DI PROVA | Valore fonoisolante |
|-----------------------------|-------------------------------|
| 079-2018-IAP Ita | Rw (C;Ctr) = 34 (0 ; -1) dB |
| 080-2018-IAP Ita | Rw (C;Ctr) = 29 (0 ; 0) dB |
| 081-2018-IAP Ita | Rw (C;Ctr) = 33 (0 ; -2) dB |
| 082-2018-IAP Ita | Rw (C;Ctr) = 29(0 ; -1) dB |

CAPITOLATO

DOMAL INDOOR BATTENTE ARROTONDATA

Serramenti costruiti con profilati estrusi in lega EN AW 6060 con stato di fornitura T66 e tolleranze dimensionali e spessori secondo le norme EN 12020/2.

Il telaio fisso avrà la profondità totale minima di 89.5 mm in accoppiamento a profilati ad imbotte dalla linea arrotondata con profondità variabile da 55 mm a 180 mm per compensare spessori di muratura di larghezza compresa tra i 100 mm e 250 mm, ed oltre con apposita prolunga.

Il telaio mobile avrà una profondità totale minima di 53 mm, nella versione stondata di 46 mm.

La sezione tubolare di contenimento delle squadrette di giunzione d'angolo sarà di 17.5 mm per il telaio fisso e di 17.5 mm e/o 38.5 mm per il telaio mobile compresi gli spessori delle pareti del profilato.

I collegamenti ad angolo dovranno essere realizzati con squadrette in alluminio a bottone che occuperanno l'intera tubolarità per garantire nel tempo resistenza meccanica alle giunzioni.

L'aletta di sovrapposizione interna ed esterna al muro sarà di 49.5 mm con forme arrotondate ed avrà la sede per la guarnizione in EPDM.

Il fissaggio tra il profilato telaio imbotte sarà garantito da apposite viti autofilettanti mascherate da guarnizioni in EPDM inserita nelle alette di battuta.

In questo modo resteranno libere e quindi piane le superfici laterali dei profilati consentendo così una migliore applicazione delle serrature e relative contropiastre.

Il telaio mobile dovrà presentare, a serramento finito, le superfici interna ed esterna piane e dovrà consentire un'apertura di 180°.

Il telaio mobile accetterà pannellature da 40 mm e/o vetri semplici e/o vetri camera.

Accessori e guarnizioni dovranno essere quelli originali studiati specificatamente dal produttore del sistema e realizzati per questa serie.

DOMAL INDOOR SLIDE ARROTONDATA

Serramenti costruiti con profilati estrusi in lega EN AW 6060 con stato di fornitura T6 e tolleranze dimensionali e spessori secondo le norme EN 12020/2.

Il controtelaio sarà "commerciale" e sarà incassato nella muratura.

Il telaio imbotte avrà profondità di 35-45-55 mm.

Il telaio mobile scorrevole da 90 mm ha dimensione per accogliere i kit di chiusura, ed accetterà pannellature da 40 mm e/o vetri semplici e/o vetri camere.

Il telaio mobile sarà completamente "invisibile" inserito nel controtelaio a muro in apertura, questo permetterà di avere la massima luce di passaggio possibile.

Accessori e guarnizioni dovranno essere quelli originali studiati specificatamente dal produttore del sistema e realizzati per questa serie.

NB: Non sono forniture Domal, i carrelli, il pattino di guida inferiore il tampone di fine corsa interno ed il controtelaio a murare.

CAPITOLATO

DOMAL INDOOR BATTENTE PIANA

Serramenti costruiti con profilati estrusi in lega EN AW 6060 con stato di fornitura T66 e tolleranze dimensionali e spessori secondo le norme EN 12020/2.

Il telaio fisso avrà la profondità totale minima di 98 mm in accoppiamento a profilati ad imbotte squadrato con profondità variabile da 54 mm a 74 mm per compensare spessori di muratura di larghezza compresa tra i 98 mm e 118 mm, ed oltre con apposita prolunga.

Il telaio mobile avrà una profondità totale minima di 46mm sia nella versione complanare interna che a sormonto.

La sezione tubolare di contenimento delle squadrette di giunzione d'angolo sarà di 18.5 mm per il telaio fisso e di 18.5 mm e/o 38.5 mm per il telaio mobile compresi gli spessori delle pareti del profilato.

I collegamenti ad angolo dovranno essere realizzati con squadrette in alluminio a bottone che occuperanno l'intera tubolarità per garantire nel tempo resistenza meccanica alle giunzioni.

L'aletta di sovrapposizione interna ed esterna al muro sarà di 41, 45 o 52 mm con forme squadrate ed avrà la sede per la guarnizione in EPDM.

Il fissaggio tra il profilato telaio imbotte sarà garantito da apposite viti autofilettanti mascherate da guarnizioni in silicone inserita nelle alette di battuta.

In questo modo resteranno libere e quindi piane le superfici laterali dei profilati consentendo così una migliore applicazione delle serrature e relative contropiastre.

Il telaio mobile dovrà presentare, a serramento finito, le superfici interna ed esterna piane e dovrà consentire un'apertura di 180°.

Il telaio mobile accetterà pannellature da 40 mm e/o vetri semplici e/o vetri camera.

Accessori e guarnizioni dovranno essere quelli originali studiati specificatamente dal produttore del sistema e realizzati per questa serie.

DOMAL INDOOR SLIDE PIANA

Serramenti costruiti con profilati estrusi in lega EN AW 6060 con stato di fornitura T66 e tolleranze dimensionali e spessori secondo le norme EN 12020/2.

Il controtelaio sarà "commerciale" e sarà incassato nella muratura.

Il telaio imbotte avrà profondità di 34 mm.

Il telaio mobile scorrevole da 90 mm ha dimensione per accogliere i kit di chiusura, ed accetterà pannellature da 40 mm e/o vetri semplici e/o vetri camere.

Il telaio mobile sarà completamente "invisibile" inserito nel controtelaio a muro in apertura, questo permetterà di avere la massima luce di passaggio possibile.

Accessori e guarnizioni dovranno essere quelli originali studiati specificatamente dal produttore del sistema e realizzati per questa serie.

NB:




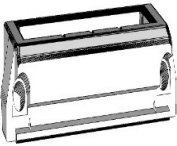




Non sono fornitura Domal, i carrelli, il pattino di guida inferiore il tampone di fine corsa interno ed il controtelaio a murare.

| Immagine Picture | Articolo Item | Descrizione Description | Materiale Material |
|---|------------------|---|-----------------------|
|  | D0011E42 | TAPPO PARACOLPI NERO | EPDM |
|  | D0040B21 | COPPIA BRACCI SGANCIABILI | Miscellaneo |
|  | D0040D01 | CLIP PER FERMAVETRI CURVI D3290109 - D3290110 | PVC |
|  | D0040D03 | INCONTRO DI CHIUSURA D40 | Zama |
|  | D0040D06 | CATENACCIO A PALETTO D40 | Miscellaneo |
|  | D0040D08 | TAPPI RIPORTO CENTRALE PROFILATO D3210242 | PVC |
|  | D0040D20 | TAPPO PER PROFILATO D3220080 | PVC |
|  | D0040E10 | MOLLA AD 'U' PER FISSAGGIO CORNICE | Acciaio zincato |









| Immagine Picture | Articolo Item | Descrizione Description | Materiale Material |
|---|------------------|---|-----------------------|
|  | D0040E11 | CAVALLOTTO A 'Z' PER FERMO IMBOTTE SU CONTROTELAIO | Acciaio zincato |
|  | D0040S10 | KIT DI CHIUSURA SCIVOLA TIPO A | Miscellaneo |
|  | D0064D3L | INCONTRO DOPPIO DI CHIUSURA | Zama |
|  | D0091A02 | SQUADRETTA DA AVVITARE PER PORTE DOMAL WOOD | Alluminio |
|  | D4076004 | SQUADRETTA ESTERNA A CIANFRINARE-SPINARE H 12.2 - L 5 | Alluminio |
|  | D4076015 | TAPPO PER SOLUZIONE ACUSTICA | PVC |
|  | D4076016 | TAPPO RIPORTO CENTRALE | PVC |
|  | D4076017 | SQUADRETTA ALLINEAMENTO ANGOLI | Miscellaneo |

| Immagine Picture | Articolo Item | Descrizione Description | Materiale Material |
|---|------------------|--|-----------------------|
|  | D4240020 | SQUADRETTA PRESSOFUSA A SCATTO CON TIRAGGIO INTERNO | Miscelaneo |
|  | D4240039 | CLIPS PER PROFILATI FERMAVETRO CURVI CON DENTE DI POSIZIONAMENTO | PVC |
|  | D4240050 | TAPPO COPRIFORO Ø11.5mm | PVC |
|  | D4250011 | SQUADRETTA DI ALLINEAMENTO PER IMBOTTE H 9 - L 16 | Alluminio |
|  | D4250012 | SQUADRETTA PRESSOFUSA A SCATTO H 14.5 - L 28.5 | Miscelaneo |
|  | D4250015 | SQUADRETTA DI ALLINEAMENTO TELAIO IMBOTTE H 33.5 - L 3 | Alluminio |
|  | D4250025 | SQUADRETTA DI ALLINEAMENTO CON ECCENTRICO H 20.5 | Miscelaneo |
|  | D4250056 | SQUADRETTA ESTRUSA H 8.8 - L 12.7 | Alluminio |

| Immagine Picture | Articolo Item | Descrizione Description | Materiale Material |
|---|------------------|---|-----------------------|
|  | D4250057 | SQUADRETTA PRESSOFUSA A SCATTO 36X14 EVEREST | Alluminio |
|  | D4250058 | SQUADRETTA ESTRUSA AD AVVITARE H 36 - L 40.8 | Alluminio |
|  | D4280013 | PRESSORE RAPID BLOCK Z-P | Miscelaneo |
|  | D4280015 | SPESSORE 2.5mm PER PRESSORE RAPID BLOCK Z/P | PVC |
|  | D4280021 | ANGOLO PRESSOFUSO UNIVERSALE PER FERMAVETRI CURVI | Alluminio |
|  | D4280058 | ANGOLO PRESSOFUSO UNIVERSALE PER FERMAVETRI SAGOMATI | Alluminio |
|  | D4354000 | SQUADRETTA PRESSOFUSA A SCATTO H 13.5 - L 26.4 PULSANTE Ø8 Nota: da usare per profilato D3B20006 | Alluminio |
|  | D4354001 | SQUADRETTA PER ANTA | Alluminio |

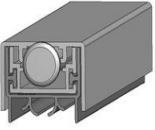
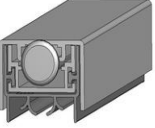

| Immagine Picture | Articolo Item | Descrizione Description | Materiale Material |
|---|------------------|--|-----------------------|
|  | D5270004 | COLLANTE MONOCOMPONENTE PER METALLI | Silicone |
|  | D5270005 | ALUGLIT PER PULIZIA SUPERFICI VERNICIATE (FLACONI 250ml) | Silicone |
|  | D6057005 | CERNIERA 2 ALI TERZA ANTA BATTENTE | Miscelaneo |
|  | D6057018 | INCONTRO DOPPIO IN ZAMA | Miscelaneo |
|  | D6057019 | COPPIA CATENACCI REGISTRABILI SECONDA ANTA | Miscelaneo |
|  | D6057042 | COPPIA MANIGLIE PER PORTE 'DORA' | Miscelaneo |
|  | D6057048 | BOCCHETTA COPRI CILINDRO | Miscelaneo |
|  | D6057052 | CATENACCIO PER PORTE | Miscelaneo |

| Immagine Picture | Articolo Item | Descrizione Description | Materiale Material |
|---|------------------|--|-----------------------|
|  | D6057113 | BOCCHETTA COPRI CILINDRO QUADRATA | Miscelaneo |
|  | D6076045 | CATENACCIO | Miscelaneo |
|  | D6076046 | INCONTRO MAGNETICO PER SERRATURA | PVC |
|  | D6076047 | SERRATURA MAGNETICA E=50 mm CON FORO CILINDRO | Miscelaneo |
|  | D6210090 | CERNIERA PER PANNELLO IN LEGNO | Alluminio |
|  | D6210091 | CERNIERA REVERSIBILE CON PIASTRINO AGGANCIAMENTO APERTURA 180GRADI | Alluminio |
|  | D6210095 | CERNIERA A PETTINE CON PERNO SFILABILE | Alluminio |
| | | Boccole in acciaio inox: non idonea per uso frequente | |
|  | D6210096 | CERNIERA | Alluminio |



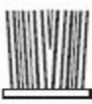





| Immagine Picture | Articolo Item | Descrizione Description | Materiale Material |
|---|------------------|--|-----------------------|
|  | D6220022 | SERRATURA SCROCCO E MANDATA (E30) | Miscelaneo |
|  | D6220025 | SERRATURA SCROCCO E MANDATA E=35 | Miscelaneo |
|  | D6220026 | GHIERA PER CILINDRI SAGOMATI | PVC |
|  | D6220039 | CONTROPIASTRA DX CON SALVABORDO | Acciaio inox |
|  | D6220040 | CONTROPIASTRA SX CON SALVABORDO | Acciaio inox |
|  | D6220050 | CONTROPIASTRA REGOLABILE PER SERRATURA CENTRALE | Miscelaneo |
|  | D6230003 | BUSSOLA A PAVIMENTO PER RISCONTRO TERMINALE ASTE DI CHIUSURA | Ottone |
|  | D6230004 | POMOLO PREMIAPRI ENTRATA 80MM | Miscelaneo |

| Immagine Picture | Articolo Item | Descrizione Description | Materiale Material |
|---|------------------|---|-----------------------|
|  | D6230005 | CONTROBORDO PREMIAPRI 1 ANTA | Miscelaneo |
|  | D6230006 | CONTROBORDO PER POMOLO PREMIAPRI 2 ANTE | Miscelaneo |
|  | D6240003 | INCONTRO SINGOLO IN NYLON Nota: da usare in alternativa a D6057018 | Miscelaneo |
|  | D6260034 | CRICCHETTO COLIBRI APPLICAZIONE CENTRALE | Miscelaneo |
|  | D6260055 | MANIGLIA HCS 'HOPPE' SENZA CHIUSURA | Miscelaneo |
|  | D6260056 | MANIGLIA HCS 'HOPPE' CON CHIUSURA E CILINDRO DM60 | Miscelaneo |
|  | D6260057 | ROSETTE IN ALLUMINIO PER HCS 40M10-11 | Alluminio |
|  | D6260058 | ADATTATORE PER MANIGLIE HCS 6260055-6260056 | Alluminio |

| Immagine Picture | Articolo Item | Descrizione Description | Materiale Material |
|---|------------------|--|-----------------------|
|  | D6260059 | SCROCCO ENTRATA 70mm HCS PER MANIGLIE 6260055-6260056 | Miscelaneo |
|  | D6260060 | Contropiastra in acciaio per maniglie HCS 40M10-11 | Miscelaneo |
|  | D6354001 | CERNIERA 2 ALI PER PORTE CON ANTA IN ALLUMINIO | Alluminio |
|  | D6354002 | CERNIERA 2 ALI PER PORTE CON ANTA A FILO TELAIO/PANNELLO | Alluminio |
|  | D6354003 | CERNIERA PIVOT | Miscelaneo |
|  | D6354004 | SERRATURA MAGNETICA E=50 mm CON CHIAVE | Miscelaneo |
|  | D6354005 | PARASPIFFERI PER PORTE DA 83cm | Miscelaneo |
|  | D6354006 | PARASPIFFERI PER PORTE DA 93cm | Miscelaneo |

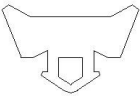




| Immagine Picture | Articolo Item | Descrizione Description | Materiale Material |
|---|------------------|--|-----------------------|
|  | D6354007 | PARASPIFFERI PER PORTE DA 103cm | Miscellaneo |
|  | D6354008 | PARASPIFFERI PER PORTE DA 33cm | Miscellaneo |
|  | D6354009 | PARASPIFFERI PER PORTE DA 43cm | Miscellaneo |
|  | D6354010 | CATENACCIO | Miscellaneo |
|  | D6354011 | INCONTRO SUPERIORE/INFERIORE | Acciaio |
|  | D6354012 | SCROCCO ENTRATA DM 50mm HCS PER MANIGLIE 6260055-6260056 | Miscellaneo |
|  | D6354013 | CONTROPIASTRA PER SERRATURA | Acciaio |
|  | D6354014 | QUADRO MANIGLIA MONOBLOCCO 8X99,5 MM | Acciaio |









| Immagine Picture | Articolo Item | Descrizione Description | Materiale Material |
|---|------------------|---|-----------------------|
|  | D6354015 | CERNIERA A PETTINE CON BOCCOLE Boccole in nylon rinforzato: idonea per uso frequente | Alluminio |
|  | D6354016 | ADATTATORE PER MANIGLIE HCS PER ANTA D3354015 | Alluminio |
|  | D6354017 | KIT CERNIERA PER PORTE IN VETRO Nota: per telaio squadrato | Miscelaneo |
|  | D6354018 | MANIGLIA CON SERRATURA PER PORTE IN VETRO | Miscelaneo |
|  | D6354019 | CERNIERA A PINZA PER PORTE IN VETRO Nota: per telaio stondato | Miscelaneo |





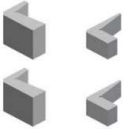
| Immagine Picture | Articolo Item | Descrizione Description | Materiale Material |
|---|------------------|--|-----------------------|
|  | D0040G11 | GUARNIZIONE BATTUTA INDOOR STONDATO | EPDM |
|  | D0090G05 | GUARN.BATTUTA POLIFUNZIONALE DI ELAPRENE | EPDM |
|  | D0090S91 | SPAZZOLINO 7X12MM NERO INDOOR.SLID | Polipropilene |
|  | D090G110 | GUARNIZIONE DI FINITURA INDOOR A SCOMPARSA | EPDM |
|  | D4076012 | GUARNIZIONE DI BATTUTA TELAIO NORMALE | Silicone |
|  | D4076013 | GUARNIZIONE DI BATTUTA TELAIO RIBASSATO | Silicone |
|  | D4076014 | GUARNIZIONE ACUSTICA | EPDM |
|  | D4210009 | GUARNIZIONE DI BATTUTA | EPDM |

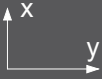
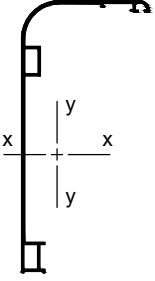

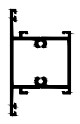

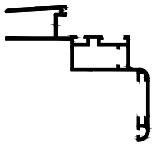
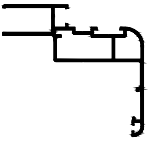
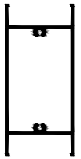

| Immagine Picture | Articolo Item | Descrizione Description | Materiale Material |
|---|------------------|---|-----------------------|
|  | D4210010 | GUARNIZIONE BATTUTA COPRIFISSAGGIO INDOOR | EPDM |
|  | D4210018 | GUARNIZIONE DI BATTUTA INTERNA | PVC |
|  | D4210023 | GUARNIZIONE PER VETRO INTERNA 3-4mm | EPDM |
|  | D4210027 | GUARNIZIONE PER VETRATURA ESTERNA 3mm | EPDM |
|  | D4210035 | GUARNIZIONE DI FINITURA 14mm | EPDM |
|  | D4210036 | GUARNIZIONE A CHIODO 2mm | EPDM |
|  | D4210037 | GUARNIZIONE A CHIODO 3mm | EPDM |
|  | D4210038 | GUARNIZIONE A CHIODO 4-5mm | EPDM |

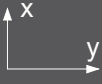
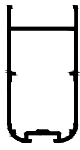
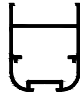



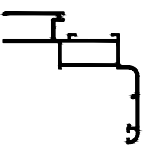
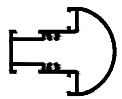
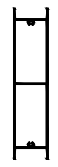
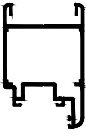
| Immagine Picture | Articolo Item | Descrizione Description | Materiale Material |
|---|------------------|---|-----------------------|
|  | D4210041 | GUARNIZIONE CINGIVETRO A CHIODO 2-3mm PRETAGLIATA | EPDM |
|  | D4210042 | GUARNIZIONE CINGIVETRO A CHIODO 3-4mm PRETAGLIATA | EPDM |
|  | D4210043 | GUARNIZIONE CINGIVETRO A CHIODO 5-6mm PRETAGLIATA | EPDM |
|  | D4210044 | GUARNIZIONE DI BATTUTA ALETTA ESTERNA | EPDM |
|  | D4210048 | GUARNIZIONE BATTUTA IMBOTTE 10mm | EPDM |
|  | D4210049 | GUARNIZIONE BATTUTA IMBOTTE 8mm | EPDM |
|  | D4210050 | GUARNIZIONE BATTUTA IMBOTTE 3mm | EPDM |
|  | D4210051 | GUARNIZIONE BATTUTA IMBOTTE 6mm | EPDM |

| Immagine Picture | Articolo Item | Descrizione Description | Materiale Material |
|---|------------------|------------------------------------|-----------------------|
|  | D4210052 | GUARNIZIONE BATTUTA IMBOTTE 4.5mm | EPDM |
|  | D4210061 | SPAZZOLINO 7x9 NERO | Polipropilene |
|  | D4210106 | GUARNIZIONE DI FINITURA | PVC |
|  | D4210113 | GUARNIZIONE PER VETRATURA SEMPLICE | Silicone |
|  | D4220007 | ANGOLO VULCANIZZATO | EPDM |

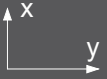
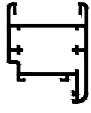


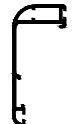


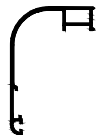
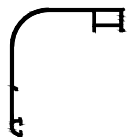
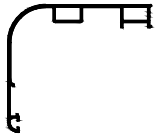
| Immagine Picture | Articolo Item | Descrizione Description |
|---|------------------|--|
|  | D0013W76 | PUNZONATRICE LAVORAZIONE SQUADRETTA D013A19P |
|  | D0013W82 | PUNZONATRICE LAV. ANTA OFFICE |
|  | D0013W83 | FORO+ASOLA SQUADR.TIRAGGIO EST.PUL |
|  | D0040W06 | LAV. SQUADRETTA D40 CON PULSANTE |
|  | D0040Z02 | GR. FRESE ACCOPPIAMENTO FASCE D40 |
|  | D5240006 | PUNZONATRICE PER LAVORAZIONE SQUADRETTA MAGGIORATE |
|  | D5240007 | PUNZONATRICE PNEUMATICA |
|  | D5260004 | PUNTA Ø7-Ø16.3 PER ESPANSORI RAPID BLOCK |

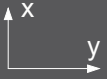
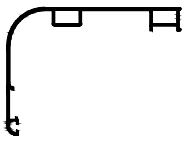


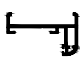

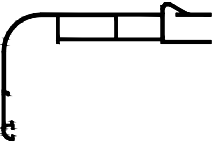
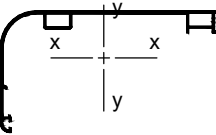

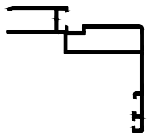
| Immagine Picture | Articolo Item | Descrizione Description |
|---|------------------|--|
|  | D5260005 | LAMATORE Ø21x15 PER D5260004 |
|  | D5260006 | CHIAVE PER ESPANSORI RAPID BLOCK |
|  | D5354000 | GRUPPO FRESA TRAVERSO D3354021 |
|  | D5354001 | DIMA DI FORATURA PER ANTA D3354015 D3354017 |
|  | D5354002 | KIT DIME DI TAGLIO PER BLOCCAGGI PROFILO TELAIO/ANTA |

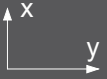
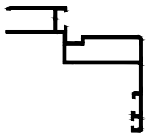
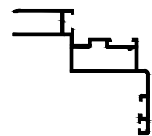
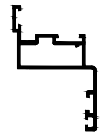
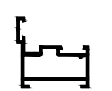
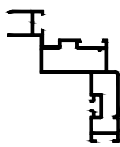
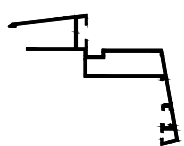
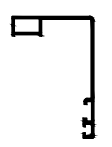
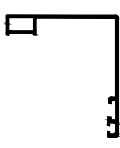
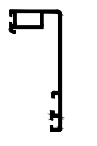
|  | CODICE | I_x cm ⁴ | I_y cm ⁴ | W_x cm ³ | W_y cm ³ | PESO kg | DESCRIZIONE |
|---|----------|--------------------------|--------------------------|--------------------------|--------------------------|------------|---|
|  | D0034761 | 246,13 | 34,35 | 22,51 | 4,97 | 1,703 | PROFILATO IMBOTTE 180 mm |
|  | D3210242 | 6,01 | 3,38 | 2,34 | 1,3 | 0,662 | PROFILATO BATTUTA RIPORTATA |
|  | D3210271 | 7,58 | 10,35 | 3,32 | 2,95 | 0,936 | PROFILATO TRAVERSO H 70mm |
|  | D3210279 | 0 | 0,42 | 0,02 | 0,29 | 0,165 | PROFILATO ASTINA DI CHIUSURA |
|  | D3220078 | 46,43 | 28,86 | 8,5 | 5 | 1,501 | PROFILATO TELAIO PORTE INTERNE (ABBINAMENTO DOMAL STOPPER) |
|  | D3220079 | 48,37 | 26,24 | 8,6 | 4,52 | 1,523 | PROFILATO TELAIO PORTE INTERNE |
|  | D3220080 | 16,17 | 45,23 | 7,19 | 9,05 | 1,271 | PROFILATO FASCIA/ZOCCOLO H100mm |
|  | D3220081 | 0,53 | 0,79 | 0,33 | 0,48 | 0,39 | PROFILATO BATTUTA RIPORTATA PORTA 2 ANTE |

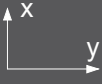

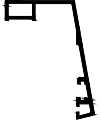

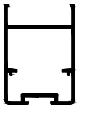
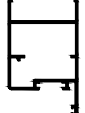




|  | CODICE | I_x cm ⁴ | I_y cm ⁴ | W_x cm ³ | W_y cm ³ | PESO kg | DESCRIZIONE |
|---|----------|--------------------------|--------------------------|--------------------------|--------------------------|------------|-------------------------------------|
|  | D3220082 | 17,53 | 42,91 | 7,62 | 8,77 | 1,333 | PROFILATO ANTA MAGGIORATA 90 mm |
|  | D3220084 | 11,23 | 11,26 | 4,88 | 3,44 | 0,96 | PROFILATO ANTA 58 mm |
|  | D3220085 | 0,22 | 1,22 | 0,25 | 0,59 | 0,25 | PROFILATO RIDUTTORE DA 9 mm |
|  | D3220087 | 1,6 | 0,26 | 0,77 | 0,37 | 0,25 | PROFILATO RIDUTTORE DA 22 mm |
|  | D3220088 | 0,37 | 1,47 | 0,35 | 0,71 | 0,308 | PROFILATO RIDUTTORE DA 9 mm |
|  | D3220089 | 37,67 | 25,47 | 7,21 | 4,4 | 1,332 | PROFILATO TELAIO PORTE INTERNE |
|  | D3220090 | 10,93 | 19,26 | 3,77 | 5,48 | 1,152 | PROFILATO TRAVERSO 70mm |
|  | D3220091 | 456,26 | 44,92 | 45,63 | 19,7 | 3,209 | PROFILATO FASCIA/ZOCCOLO H 200mm |
|  | D3220092 | 22,9 | 30,45 | 7,88 | 7,36 | 1,457 | PROFILATO ANTA MAGGIORATA |

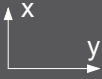
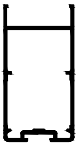
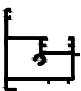
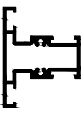
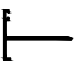
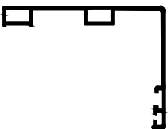


PROFILATI - P

|  | CODICE | I_x cm ⁴ | I_y cm ⁴ | W_x cm ³ | W_y cm ³ | PESO kg | DESCRIZIONE |
|---|----------|--------------------------|--------------------------|--------------------------|--------------------------|------------|---|
|  | D3220093 | 19,29 | 15,18 | 6,42 | 4,42 | 1,248 | PROFILATO ANTA MAGGIORATA |
|  | D3220094 | 13,86 | 6,13 | 4,48 | 2,32 | 0,994 | PROFILATO ANTA |
|  | D3220105 | 7,88 | 21,42 | 2,53 | 4,05 | 0,891 | PROFILATO IMBOTTE PER MURATURA 45 mm |
|  | D3220106 | 4,13 | 19,86 | 1,67 | 3,92 | 0,81 | PROFILATO IMBOTTE PER MURATURA 35 mm |
|  | D3220107 | 13,06 | 22,45 | 3,53 | 4,14 | 0,954 | PROFILATO IMBOTTE PER MURATURA 55 mm |
|  | D3220108 | 6,52 | 1,12 | 2,37 | 0,97 | 0,578 | PROFILATO RIPORTO A MURO 45 mm |
|  | D3220109 | 12,11 | 24,08 | 3,28 | 4,23 | 0,876 | PROFILATO IMBOTTE 55 mm |
|  | D3220110 | 26,76 | 26,6 | 5,5 | 4,44 | 0,984 | PROFILATO IMBOTTE 75 mm |
|  | D3220111 | 48,88 | 29,2 | 8,2 | 4,61 | 1,215 | PROFILATO IMBOTTE 95 mm |

|  | CODICE | I_x cm ⁴ | I_y cm ⁴ | W_x cm ³ | W_y cm ³ | PESO kg | DESCRIZIONE |
|---|----------|--------------------------|--------------------------|--------------------------|--------------------------|------------|---|
|  | D3220112 | 78,57 | 30,7 | 10,97 | 4,72 | 1,323 | PROFILATO IMBOTTE 115 mm |
|  | D3220113 | 0,95 | 25,54 | 0,86 | 4,48 | 0,699 | PROFILATO PROLUNGA IMBOTTE 100.5 mm *Prolunga per telaio stondato |
|  | D3220116 | 6,89 | 3,88 | 3 | 2,5 | 1,007 | PROFILATO ANTA A VETRO 46 mm |
|  | D3220117 | 4,81 | 0,86 | 1,67 | 0,55 | 0,5 | PROFILATO PER PANNELLO IN LEGNO |
|  | D3220118 | 0,18 | 1,41 | 0,19 | 0,69 | 0,273 | PROFILO ADDIZIONALE GUIDA INFERIORE |
|  | D3220120 | 138,02 | 32,6 | 17,61 | 4,9 | 1,825 | PROFILATO IMBOTTE UNIVERSALE |
|  | D3220141 | 32,97 | 154,15 | 4,88 | 16,71 | 1,538 | PROFILATO IMBOTTE 150 mm |
|  | D3290001 | 0,01 | 0,17 | 0,03 | 0,17 | 0,144 | PROFILATO ASTA DI CHIUSURA |
|  | D3354000 | 39,2 | 25,17 | 6,8 | 4,55 | 1,349 | PROFILATO TELAIO PORTE INTERNE RIBASSATO |

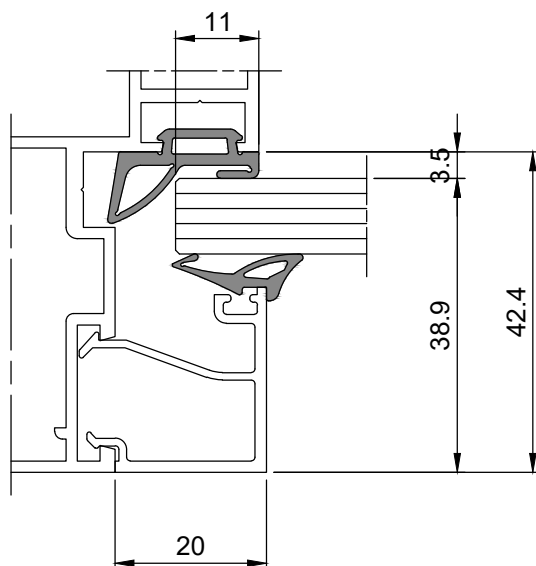
|  | CODICE | I_x cm ⁴ | I_y cm ⁴ | W_x cm ³ | W_y cm ³ | PESO kg | DESCRIZIONE |
|---|----------|--------------------------|--------------------------|--------------------------|--------------------------|------------|---|
|  | D3354001 | 38,49 | 23,95 | 6,82 | 4,56 | 1,356 | PROFILATO TELAIO PORTE INTERNE |
|  | D3354002 | 36,13 | 24,09 | 6,58 | 4,69 | 1,346 | PROFILATO TELAIO PORTE INTERNE |
|  | D3354003 | 15,62 | 16,15 | 5,12 | 3,6 | 1,048 | PROFILATO TELAIO PORTE INTERNE |
|  | D3354004 | 8,5 | 4,04 | 3,26 | 1,44 | 0,8 | PROFILATO TELAIO A MAZZETTA PER PORTE INTERNE |
|  | D3354005 | 25,54 | 31,81 | 5,33 | 6,75 | 1,452 | PROFILATO TELAIO PORTE INTERNE CON OFFICE |
|  | D3354006 | 56,54 | 29,16 | 8,21 | 5,51 | 1,527 | PROFILATO TELAIO "DESIGN" PER PORTE INTERNE |
|  | D3354007 | 11,71 | 24,76 | 3,31 | 4,65 | 0,88 | PROFILATO IMBOTTE 54 mm |
|  | D3354008 | 26,03 | 27,06 | 5,19 | 4,84 | 0,979 | PROFILATO IMBOTTE 74 mm |
|  | D3354009 | 3,97 | 22,14 | 1,64 | 4,38 | 0,817 | PROFILATO IMBOTTE PER MURATURA 35 mm |

|  | CODICE | I_x cm ⁴ | I_y cm ⁴ | W_x cm ³ | W_y cm ³ | PESO kg | DESCRIZIONE |
|---|----------|--------------------------|--------------------------|--------------------------|--------------------------|------------|---|
|  | D3354010 | 4,14 | 33,55 | 1,8 | 7,18 | 1,101 | PROFILATO IMBOTTE PER PORTE OFFICE |
|  | D3354011 | 11,5 | 24,41 | 3,06 | 5,01 | 0,906 | PROFILATO IMBOTTE PER PORTA "DESIGN" |
|  | D3354012 | 2,87 | 0,07 | 1,23 | 0,1 | 0,448 | PROFILATO DI BORDATURA PANNELLO |
|  | D3354013 | 13,11 | 17,59 | 5,7 | 4,62 | 1,063 | PROFILATO ANTA PER PORTE INTERNE |
|  | D3354014 | 13,68 | 17,11 | 5,45 | 4,33 | 1,079 | PROFILATO ANTA PER PORTE INTERNE |
|  | D3354015 | 6,93 | 2,09 | 3,08 | 1,45 | 1,036 | PROFILATO ANTA "DESIGN" PORTE INTERNE |
|  | D3354016 | 4,53 | 0,65 | 1,98 | 0,53 | 0,624 | PROFILATO ANTA PANNELLO PER PORTE INTERNE |
|  | D3354017 | 5,75 | 0,78 | 2,5 | 1 | 0,765 | PROFILATO ANTA A VETRO PER PORTE INTERNE |
|  | D3354018 | 3,61 | 0,14 | 1,6 | 0,14 | 0,528 | PROFILATO DI BORDATURA PANNELLO |

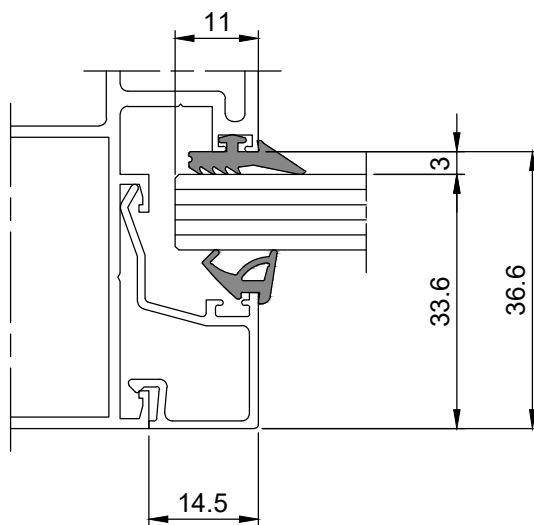
|  | CODICE | I_x cm ⁴ | I_y cm ⁴ | W_x cm ³ | W_y cm ³ | PESO kg | DESCRIZIONE |
|---|----------|--------------------------|--------------------------|--------------------------|--------------------------|------------|---|
|  | D3354019 | 18,38 | 45,35 | 7,99 | 9,05 | 1,372 | PROFILATO ANTA PER PORTE INTERNE |
|  | D3354020 | 9,16 | 5,8 | 3,19 | 1,85 | 0,912 | PROFILATO STULP PER PORTE INTERNE |
|  | D3354021 | 12,37 | 9,69 | 4,07 | 2,94 | 1,143 | PROFILATO TRAVERSO PER PORTE INTERNE |
|  | D3354022 | 3,22 | 0,78 | 1 | 0,44 | 0,421 | PROFILATO STULP PER PORTE INTERNE |
|  | D3354024 | 69,13 | 32,36 | 9,84 | 5,34 | 1,37 | PROFILATO IMBOTTE 107 mm |
|  | D3851002 | 24,24 | 0,71 | 4,28 | 0,75 | 0,669 | PROFILATO PROLUNGA IMBOTTE 100,5 mm *Prolunga per telaio squadrato |
|  | D3B20006 | 6,3 | 3,4 | 2,74 | 2,21 | 0,828 | PROFILATO ANTA A VETRO |

SPESSORAMENTO VETRI

Sezione 42,4mm



Sezione 36,6mm



SEZIONE 42,4 mm

| D4076012 | SPESORE VETRO (mm) | | | | FERMAVETRI | | | | | | | | | | |
|----------|--------------------|--------------------|--------------------|--------------------|--------------------|--------------------------|---|---|---|--|-----------------------------------|----------|----------|----------|----------|
| | D4210041 2 mm | D4210042 3-4 mm | D4210043 5-6 mm | D4210099 2-3 mm | D4210100 3-4 mm | SQUADRATO A SCATTO | STONDATO A SCATTO D4280021: angolo pressofuso | A CONTRASTO (NON UTILIZZARE CON GUARNIZIONE D4210041) | SMUSSATO A SCATTO Angolo pressofuso non presente | "STYLE" A SCATTO D4280068: angolo pressofuso | CURVO PER CLIPS IN PLASTICA | | | | |
| - | - | - | - | - | - | | | D0024315 | D3290121 | D3290052 | D3290120 | D3290092 | D3290044 | D3290047 | D3290033 |
| - | - | - | - | - | - | | | D3290023 | D3290052 | D3290120 | D3290092 | D3290044 | D3290047 | D3290033 | |
| 3,5 | 1,9 | - | - | - | - | | | D3290026 | D3290034 | D3290092 | D3290044 | D3290047 | D3290033 | | |
| 3,5 | 3,9 | 1,9 | 3,9 | 2,9 | 1,9 | | | D3290021 | D3290040 | D3290119 | D3290045 | D3290060 | D3290035 | | |
| 3,5 | 5,4 | 3,4 | 5,4 | 4,4 | 3,4 | | | D3290025 | D3290030 | D3290118 | D3290045 | D3290060 | D3290035 | | |
| 3,5 | 9,4 | 7,4 | 9,4 | 8,4 | 7,4 | | | D3290024 | D3290038 | D3290117 | D3290043 | D3290045 | D3290024 | | |
| 3,5 | 12,4 | 10,4 | 12,4 | 11,4 | 10,4 | | | D3290020 | D3290037 | D3290116 | D3290042 | D3290046 | D3290036 | | |
| 3,5 | 15,9 | 13,9 | 15,9 | 14,9 | 13,9 | | | D3290019 | D3290031 | D3290115 | D3290041 | D3290048 | D3290028 | | |
| 3,5 | 19,4 | 17,4 | 19,4 | 18,4 | 17,4 | | | D3290018 | D3290039 | D3290114 | D3290041 | D3290048 | D3290032 | | |
| 3,5 | 22,9 | 20,9 | 22,9 | 21,9 | 20,9 | | | D3290017 | D3290049 | D3290114 | D3290041 | D3290048 | D3290029 | | |
| 3,5 | 26,4 | 24,4 | 26,4 | 25,4 | 24,4 | | | D3290017 | D3290049 | D3290114 | D3290041 | D3290048 | D3290014 | | |
| 3,5 | 29,9 | 27,9 | 29,9 | 28,9 | 27,9 | | | D3290027 | D3290049 | D3290114 | D3290041 | D3290048 | D3290014 | | |
| 3,5 | 33,4 | 31,4 | 33,4 | 32,4 | 31,4 | | | D3290022 | D3290049 | D3290114 | D3290041 | D3290048 | D3290014 | | |

SEZIONE 36,6 mm - D3220089 - D3210271

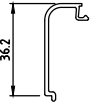
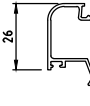
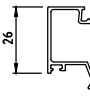
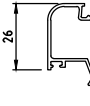
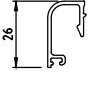
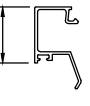
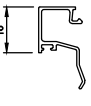
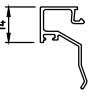
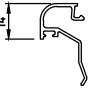
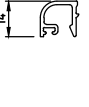

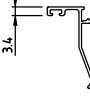
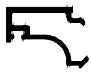


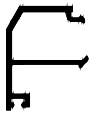





| D4210027 | | SPESSORE VETRO (mm) | | | | FERMAVETRI | | |
|----------|------|---------------------|--------------------|--------------------|---|---|---|-----------------------------|
| | | D4210041 2 mm | D4210042 3-4 mm | D4210043 5-6 mm | D4210023 | SQUADRATO A SCATTO | STONDATO A SCATTO | CURVO PER CLIPS IN PLASTICA |
| - | - | - | - | - | - |  |  | - |
| 3 | 5.6 | 3.6 | 1.6 | 3.6 |  |  |  | D3290110 |
| 3 | 9.6 | 7.6 | 5.6 | 7.6 |  | - | - | - |
| 3 | 13.6 | 11.6 | 9.6 | 11.6 |  | - | - | - |
| 3 | 17.6 | 15.6 | 13.6 | 15.6 |  |  |  | D3290109 |
| 3 | 21.6 | 19.6 | 17.6 | 21.6 |  | - | - | - |
| 3 | 28.2 | 26.2 | 24.2 | 26.2 |  | - | - | - |

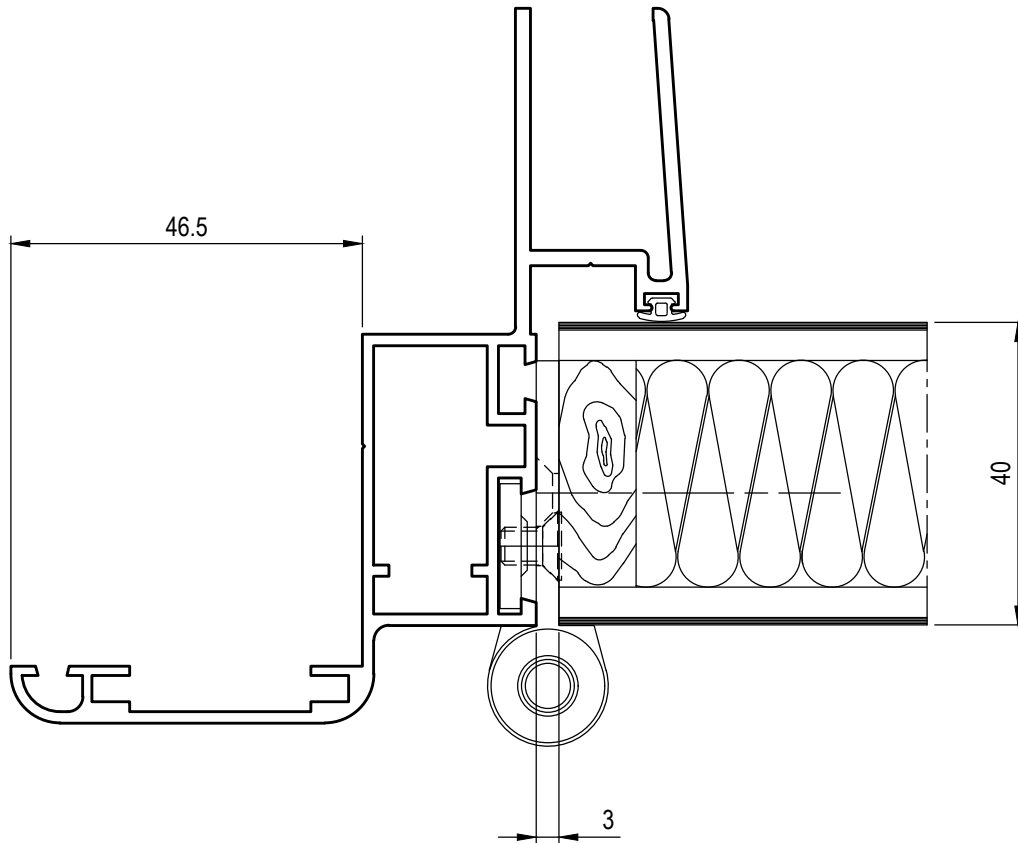
TABELLA FERMAVETRI

| | | | | | | | | | |
|--|---------------|---|---------------|--|-------------|---|---------------|--|-------------|
| D3290129 kg/m Sup. in vista mm | 0.409 74 | | | | | | | | |
| D3290099 kg/m Sup. in vista mm | 0.383 67.5 | D3290122 kg/m Sup. in vista mm | 0.524 67.5 | | | | | | |
| D0024315 kg/m Sup. in vista mm | 0.36 62 | D3290121 kg/m Sup. in vista mm | 0.48 62 | | | | | | |
| D3290023 kg/m Sup. in vista mm | 0.345 58.5 | D3290052 kg/m Sup. in vista mm | 0.456 58.5 | | | | | | |
| D3290026 kg/m Sup. in vista mm | 0.332 55 | D3290120 kg/m Sup. in vista mm | 0.428 55 | D3290034 kg/m Sup. in vista mm | 0.322 55 | D3290047 kg/m Sup. in vista mm | 0.321 51.5 | D3290033 kg/m Sup. in vista mm | 0.283 55 |
| D3290021 kg/m Sup. in vista mm | 0.319 51.5 | D3290119 kg/m Sup. in vista mm | 0.402 51.5 | D3290044 kg/m Sup. in vista mm | 0.308 49 | D3290050 kg/m Sup. in vista mm | 0.305 48 | D3290035 kg/m Sup. in vista mm | 0.279 49 |
| D3290025 kg/m Sup. in vista mm | 0.301 47.5 | D3290118 kg/m Sup. in vista mm | 0.375 47.5 | D3290030 kg/m Sup. in vista mm | 0.293 45 | D3290045 kg/m Sup. in vista mm | 0.289 44 | D3290224 kg/m Sup. in vista mm | 0.263 45 |
| D3290024 kg/m Sup. in vista mm | 0.289 44.5 | D3290117 kg/m Sup. in vista mm | 0.359 44.5 | D3290038 kg/m Sup. in vista mm | 0.279 42 | D3290043 kg/m Sup. in vista mm | 0.281 42 | D3290036 kg/m Sup. in vista mm | 0.251 42 |
| D3290020 kg/m Sup. in vista mm | 0.259 41 | D3290116 kg/m Sup. in vista mm | 0.342 41 | D3290037 kg/m Sup. in vista mm | 0.260 38 | D3290042 kg/m Sup. in vista mm | 0.251 38 | D3290028 kg/m Sup. in vista mm | 0.238 38 |
| D3290019 kg/m Sup. in vista mm | 0.248 37.5 | D3290115 kg/m Sup. in vista mm | 0.323 37.5 | D3290031 kg/m Sup. in vista mm | 0.239 35 | D3290041 kg/m Sup. in vista mm | 0.237 34 | D3290032 kg/m Sup. in vista mm | 0.222 35 |
| D3290018 kg/m Sup. in vista mm | 0.240 34 | D3290051 kg/m Sup. in vista mm | 0.313 34 | D3290039 kg/m Sup. in vista mm | 0.230 31 | D3290041 kg/m Sup. in vista mm | 0.230 31 | D3290029 kg/m Sup. in vista mm | 0.208 31 |
| D3290017 kg/m Sup. in vista mm | 0.231 30.5 | D3290114 kg/m Sup. in vista mm | 0.308 30.5 | D3290049 kg/m Sup. in vista mm | 0.221 28 | D3290114 kg/m Sup. in vista mm | 0.308 30.5 | D3290014 kg/m Sup. in vista mm | 0.194 28 |
| | | D3290027 kg/m Sup. in vista mm | 0.219 23.5 | | | | | | |
| | | D3290022 kg/m Sup. in vista mm | 0.181 23.5 | | | | | | |
| SQUADRATO a SCATTO kg/m Sup. in vista mm | |  | | STONDATO a SCATTO D4280021: angolo pressofuso kg/m Sup. in vista mm | |  | | A SCATTO "STYLE" D4280058: angolo pressofuso kg/m Sup. in vista mm | |
| | |  | | A CONTRASTO (Da utilizzare per porte e vetrine) kg/m Sup. in vista mm | |  | | SMUSSATO a SCATTO Angolo pressofuso non presente kg/m Sup. in vista mm | |
| | |  | | | |  | | CURVO per CLIP in PLASTICA D4240039: clip in plastica da utilizzare solo su uno dei lati corti kg/m Sup. in vista mm | |

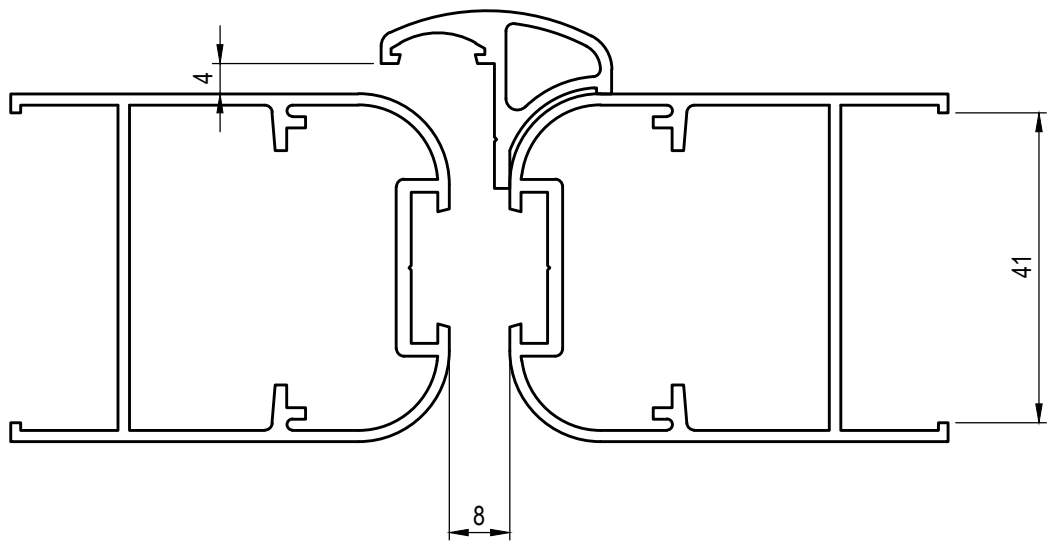
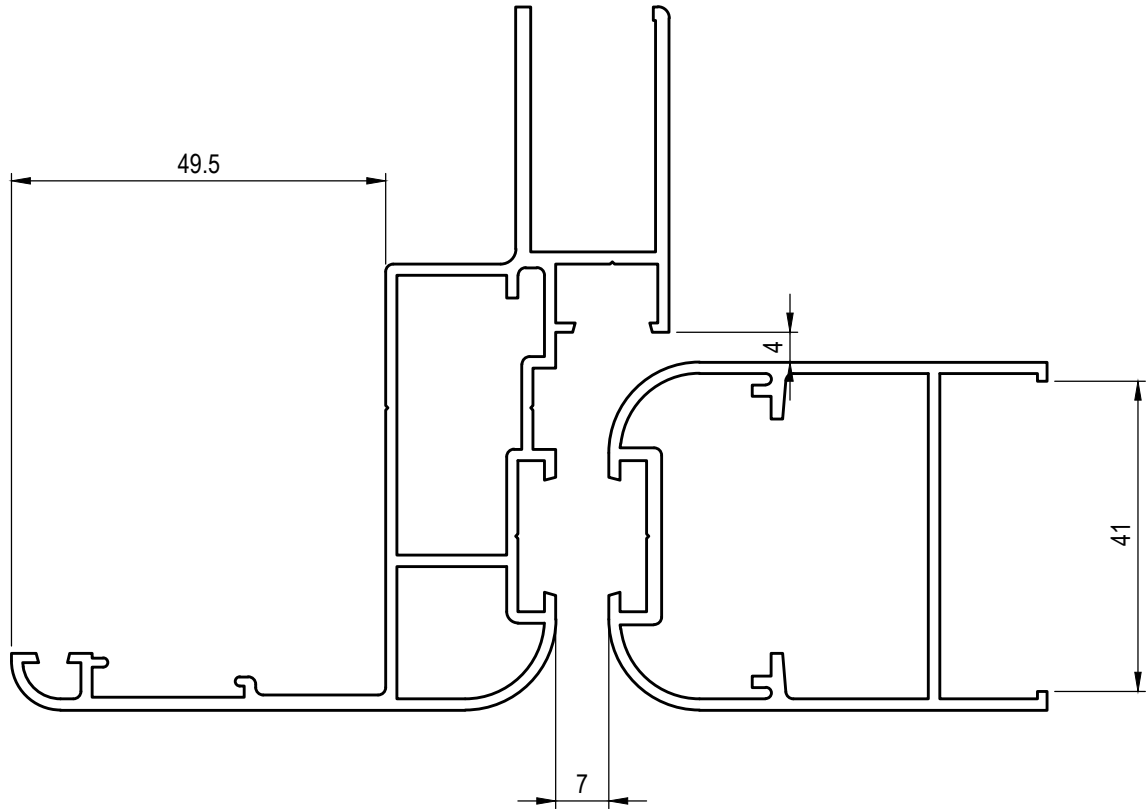
| Applicazioni | Sollecitazioni & Rischi | Fermavetro | | |
|--|---|--|---|--|
| | |  Clip in plastica |  Scatto |  Contrasto |
| Serramenti esterni con il lato inferiore a meno di un metro dal piano di calpestio esterno | Urto dall'esterno che possa causare distacco della lastra e quindi danni a persone o cose. | NO | $S < 6m^2$ | OK |
| Serramenti esterni con il lato inferiore oltre un metro dal piano di calpestio esterno | Possibilità di urto dall'esterno | $S < 2m^2$ $P < 100kg$ | $S < 6m^2$ | OK |
| Aperture esterne | Caduta del vetro nel vuoto | NO | OK | OK |
| Vetrine e porte interne ed esterne con il lato inferiore a meno di un metro dal piano di calpestio esterno | Urto dall'esterno che possa causare distacco della lastra e quindi danni a persone o cose. | NO | NO | OK |
| Asili, scuole, ospedali, ambienti comuni di edifici residenziali | Possibilità di urto dall'esterno | NO | NO | OK |
| Applicazioni con inclinazione rispetto al piano verticale superiore a 15° | Caduta del vetro nel vuoto | NO | NO | OK |
| Serramenti posti a protezione di oggetti di valore o socialmente pericolosi | Colpi dovuti ad atti vandalici o tentativi di effrazione che possano causare distacco della lastra e quindi danni a persone o cose. | NO | NO | OK (*) |
| Partizioni di stadi, palazzi dello sport, ecc. | Colpi dovuti ad atti vandalici o tentativi di effrazione che possano causare distacco della lastra e quindi danni a persone o cose. | NO | NO | OK |

(*): i fermavetri a contrasto Domal non possiedono certificazioni all'antieffrazione, comunque la loro installazione è consigliata nel caso di porte e vetrine.

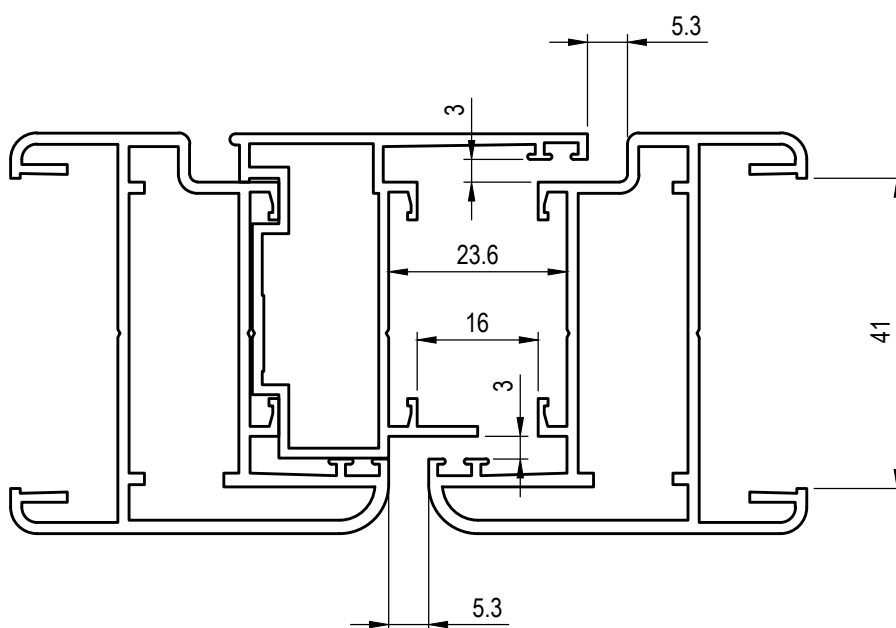
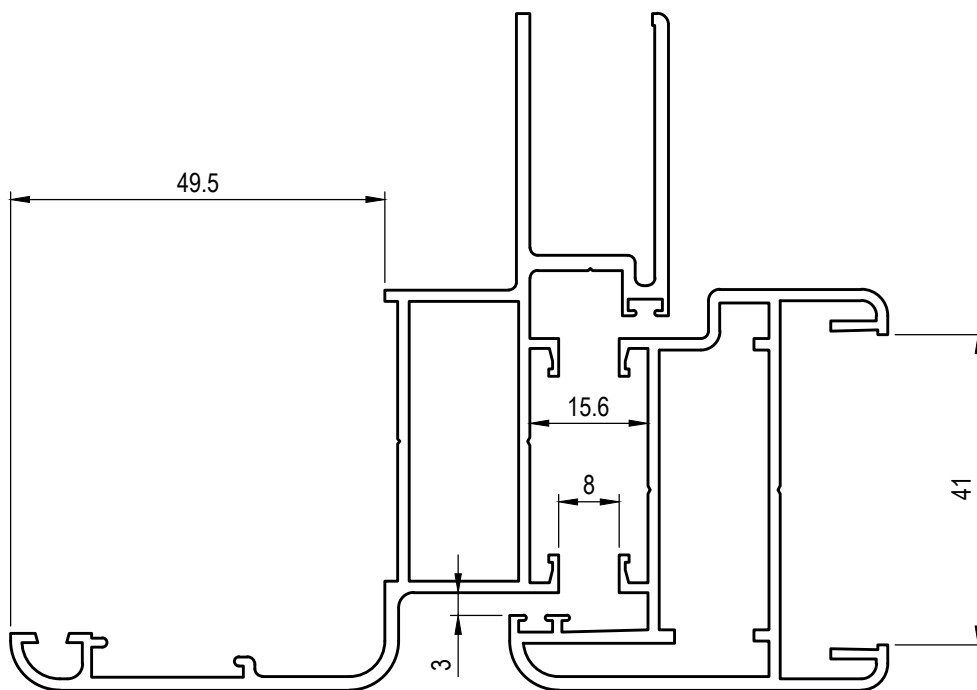
DIMENSIONI BASE DEL SISTEMA



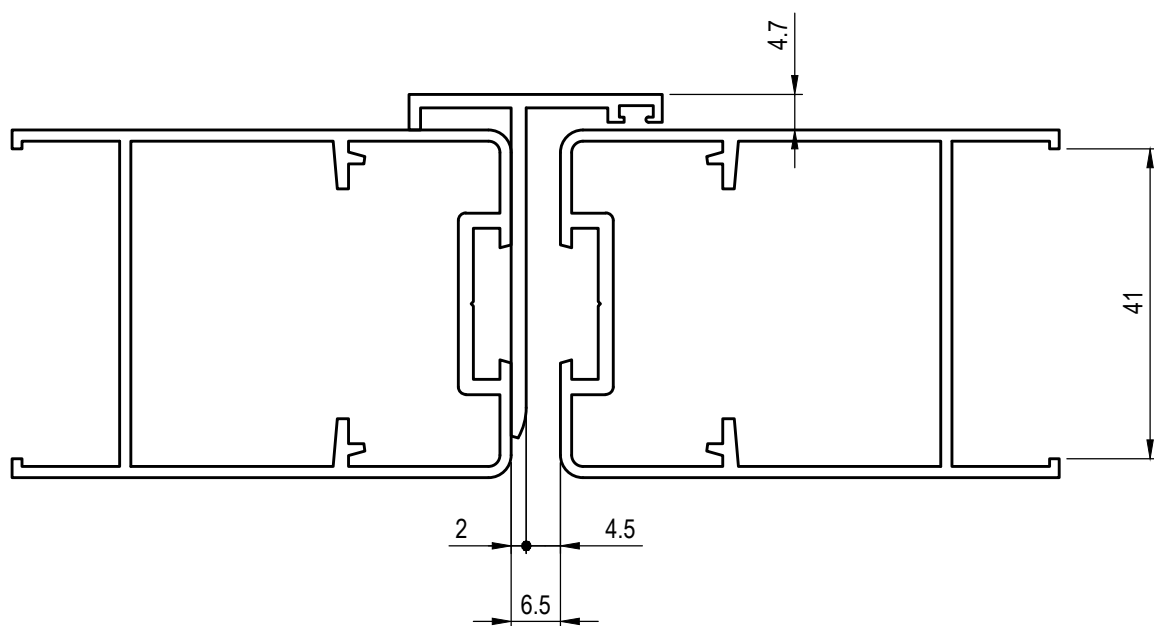
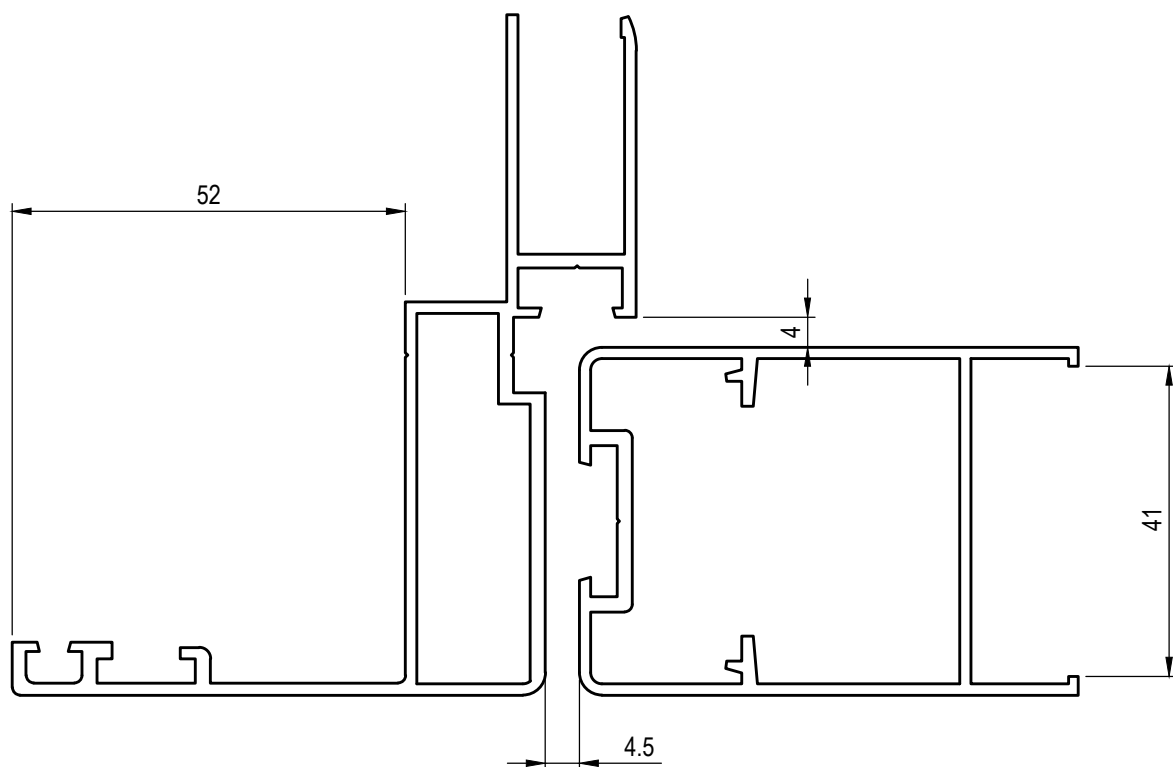
DIMENSIONI BASE DEL SISTEMA



DIMENSIONI BASE DEL SISTEMA



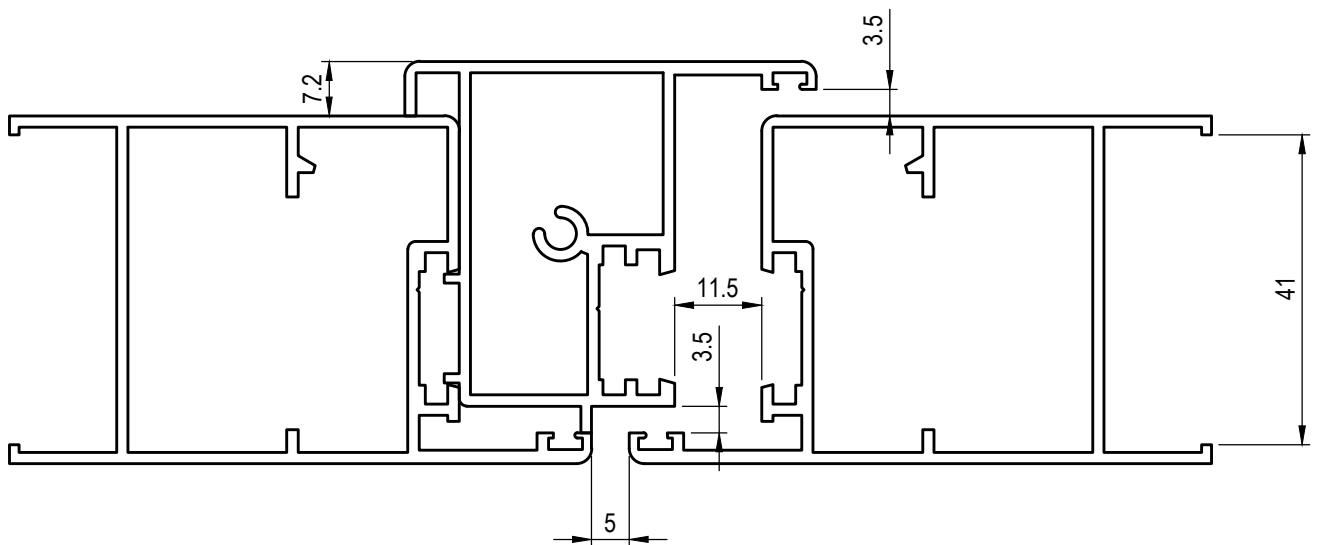
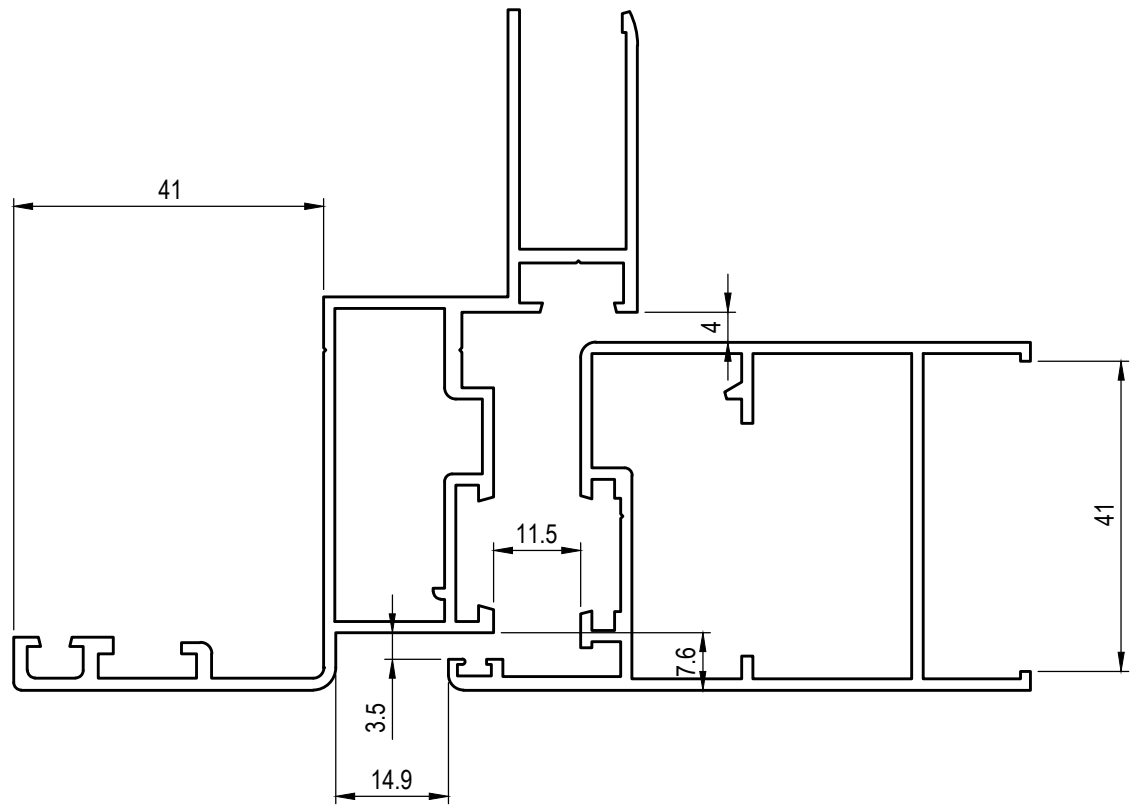
DIMENSIONI BASE DEL SISTEMA



PROFILATI - I:1

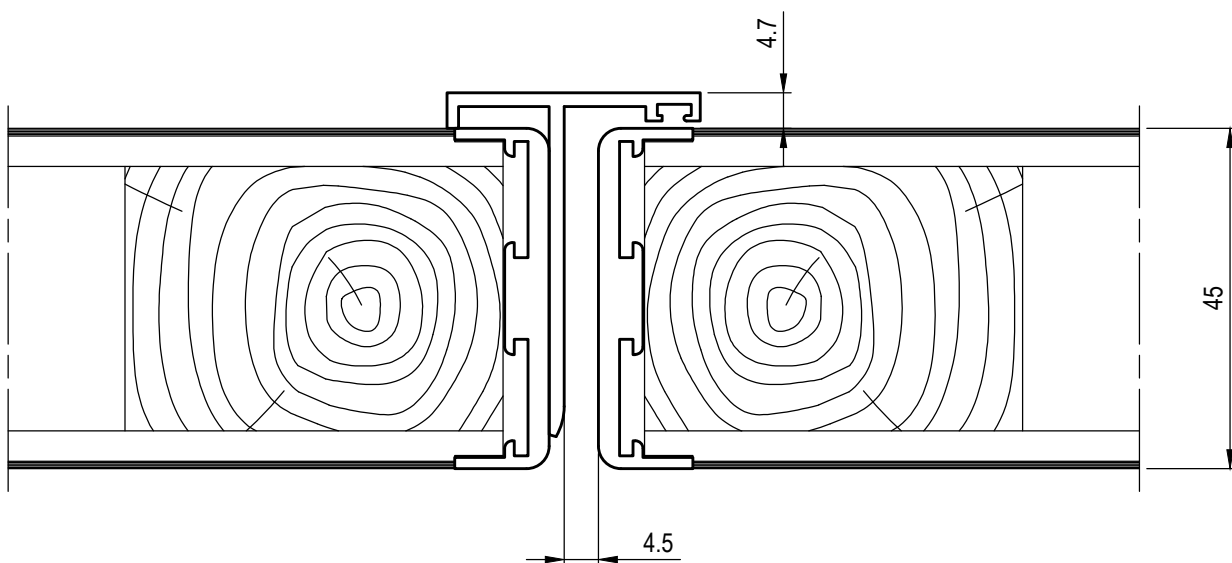
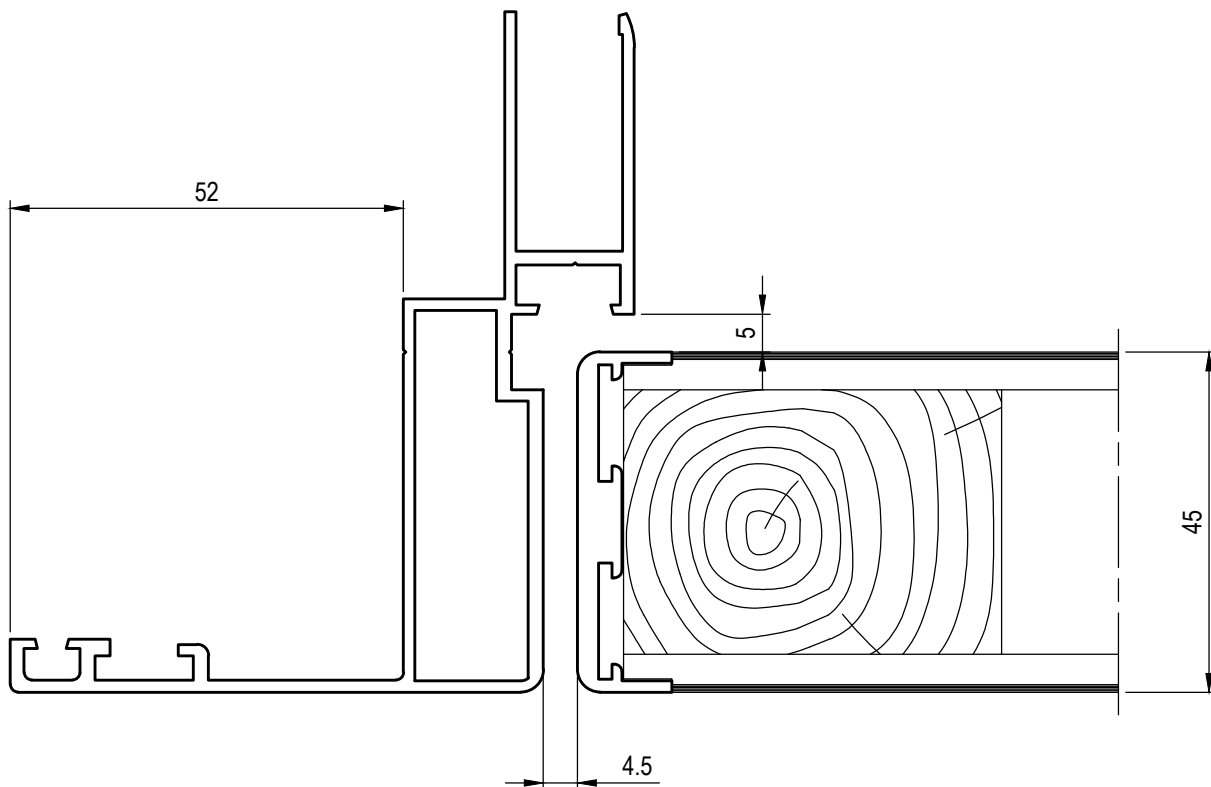
E4

DIMENSIONI BASE DEL SISTEMA



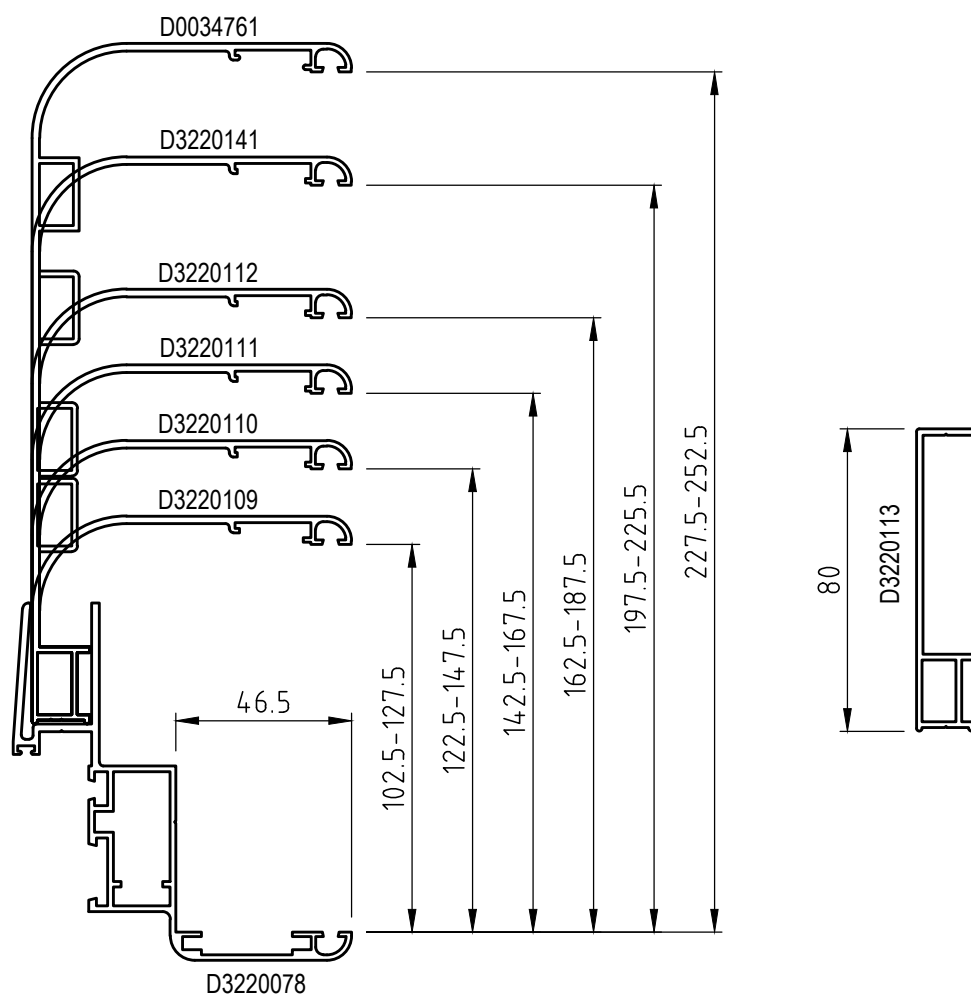
PROFILATI - I-I

DIMENSIONI BASE DEL SISTEMA



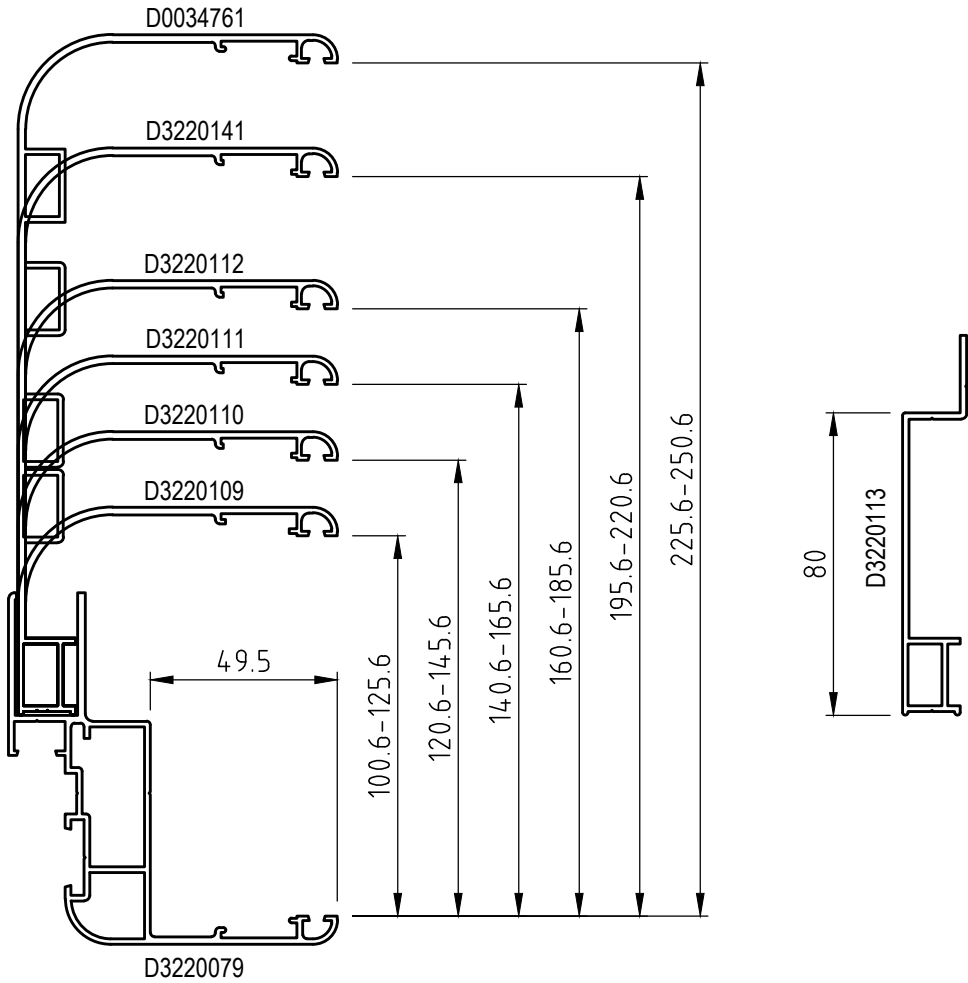
PROFILATI - I:1

DIMENSIONI BASE DEL SISTEMA

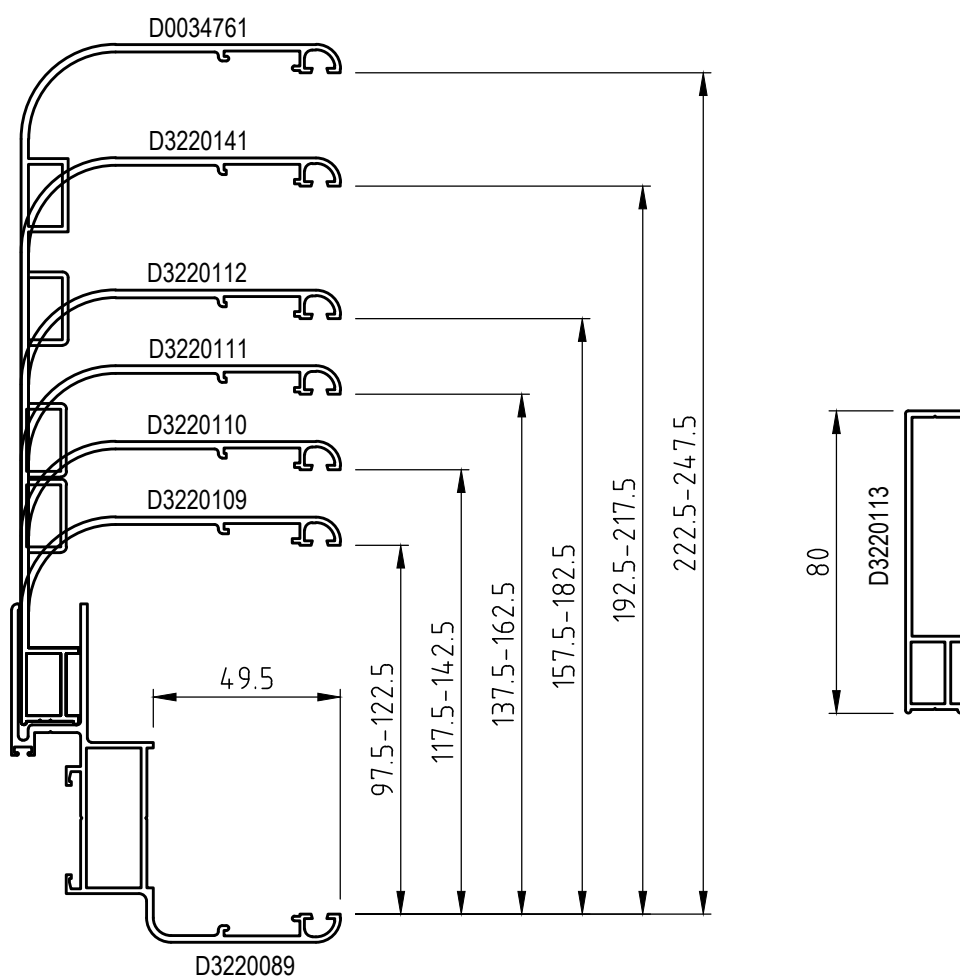


SCALA 1:2

DIMENSIONI BASE DEL SISTEMA

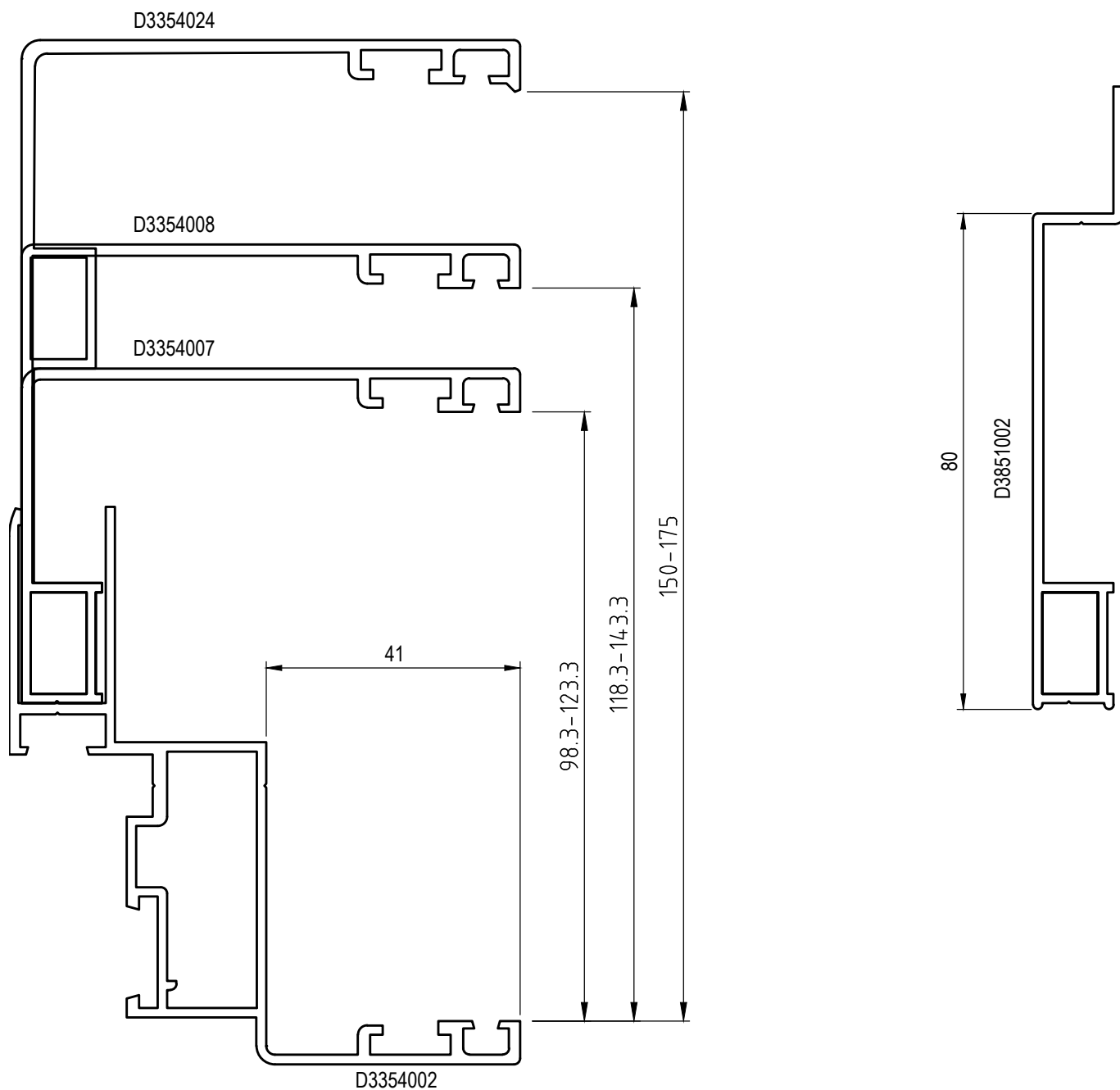


DIMENSIONI BASE DEL SISTEMA

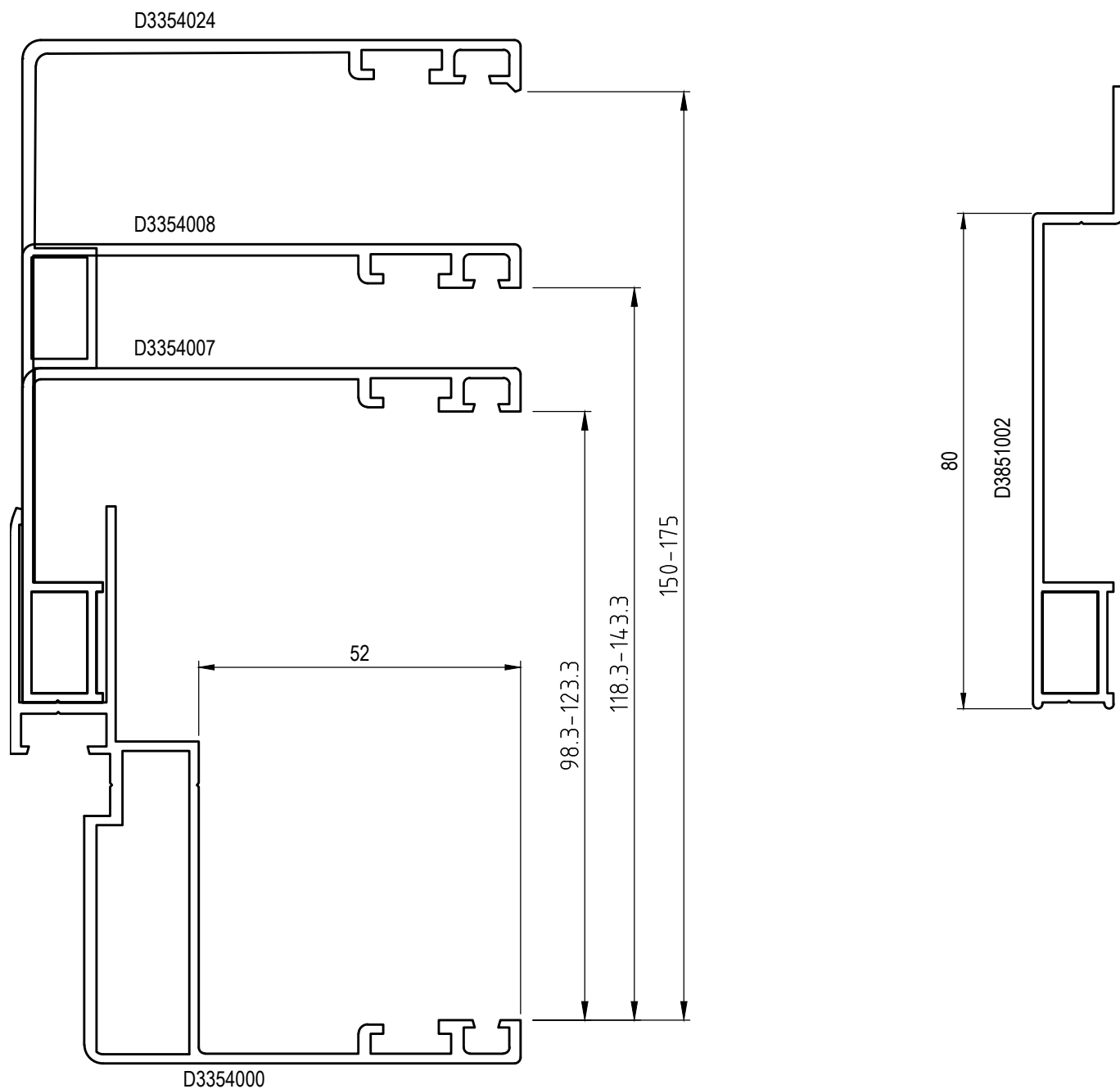


SCALA 1:2

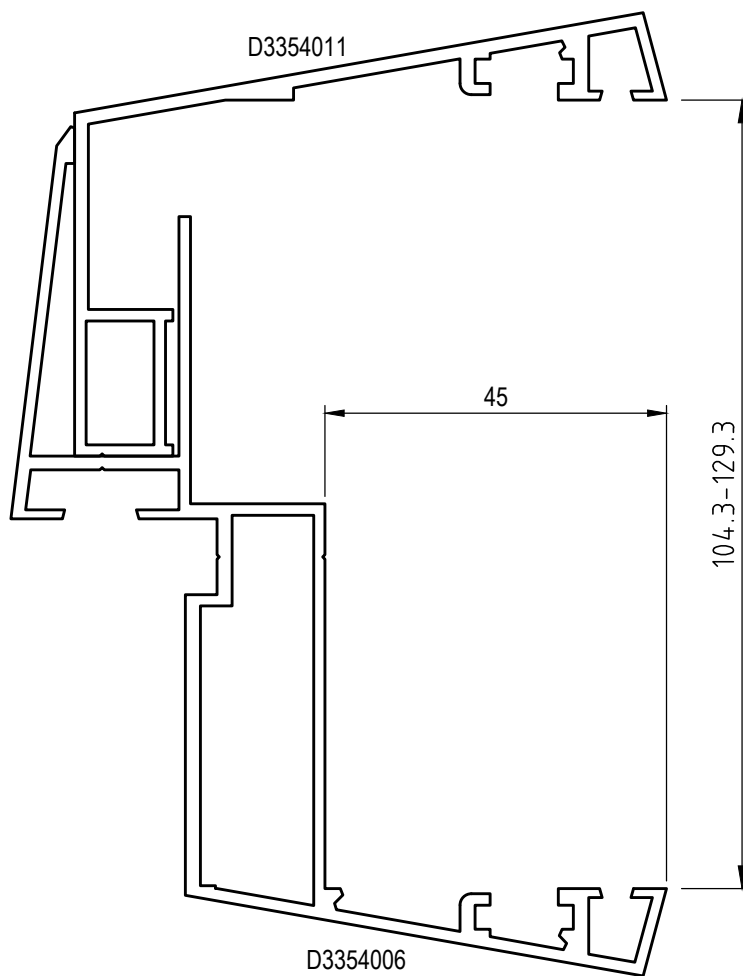
DIMENSIONI BASE DEL SISTEMA



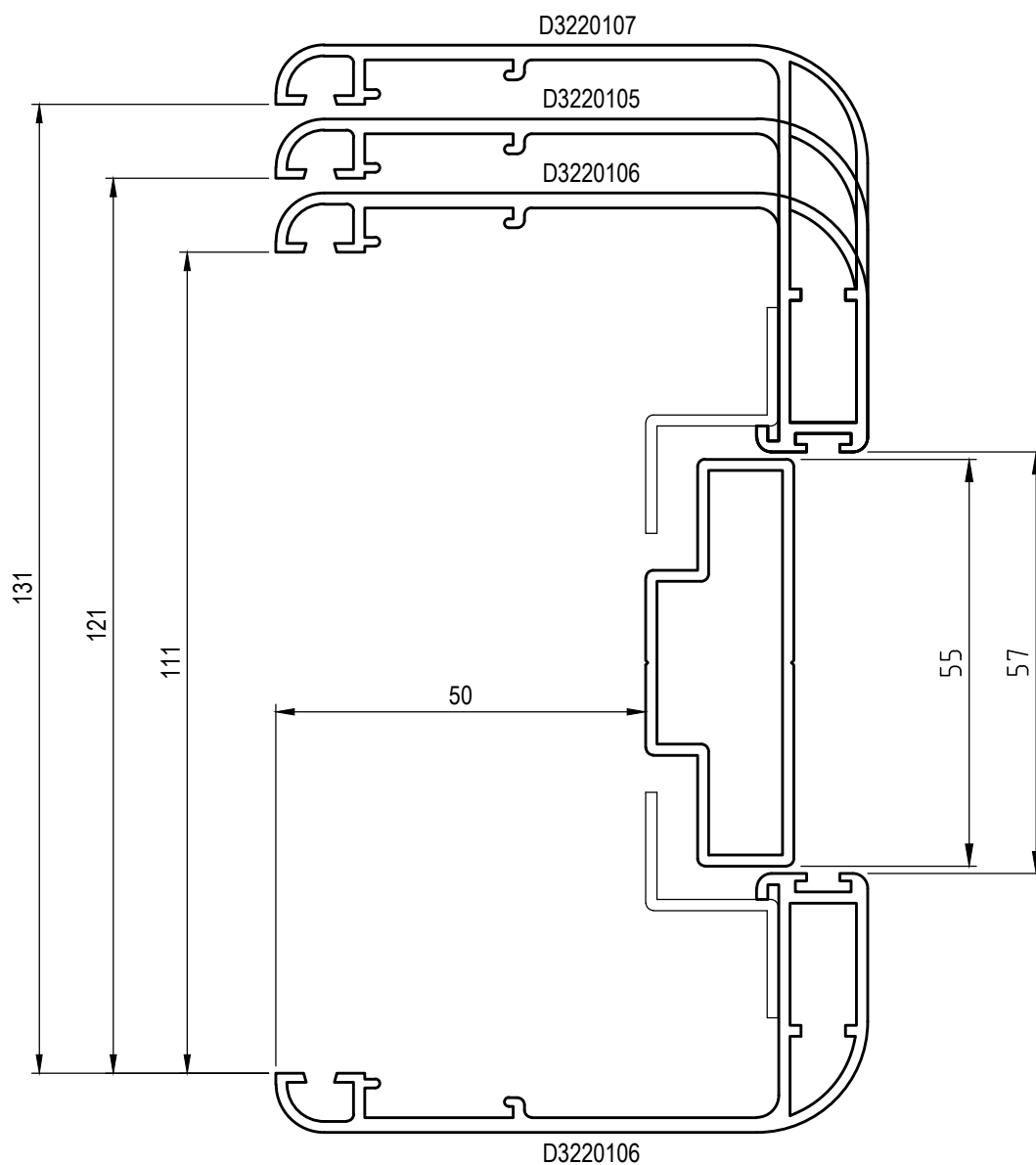
DIMENSIONI BASE DEL SISTEMA



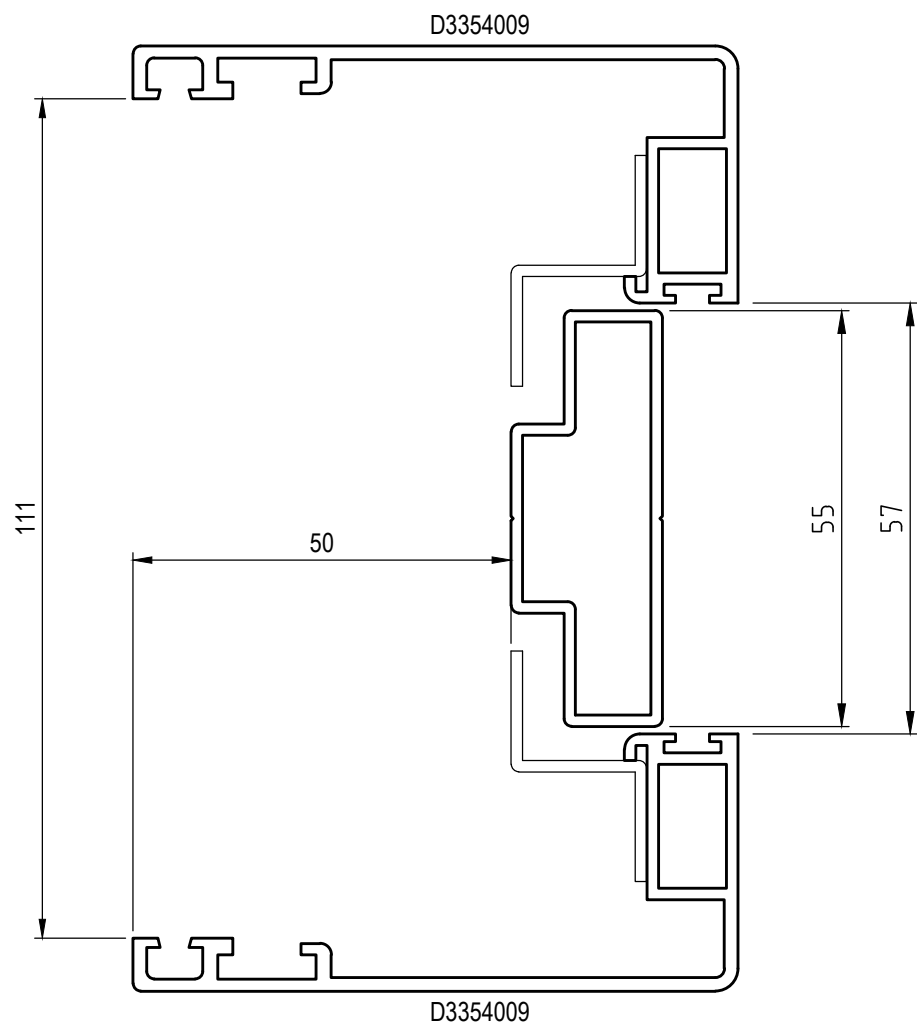
DIMENSIONI BASE DEL SISTEMA



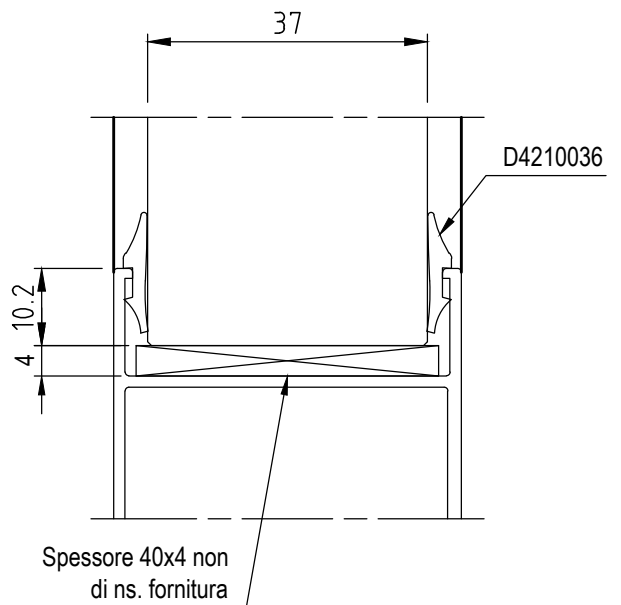
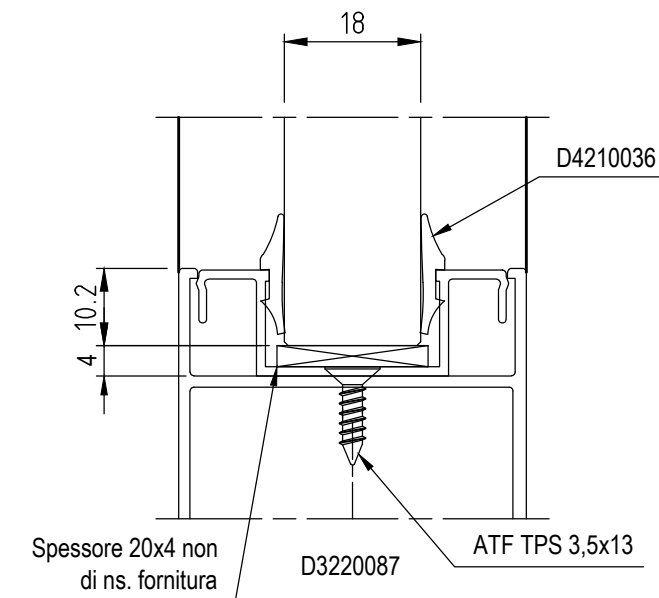
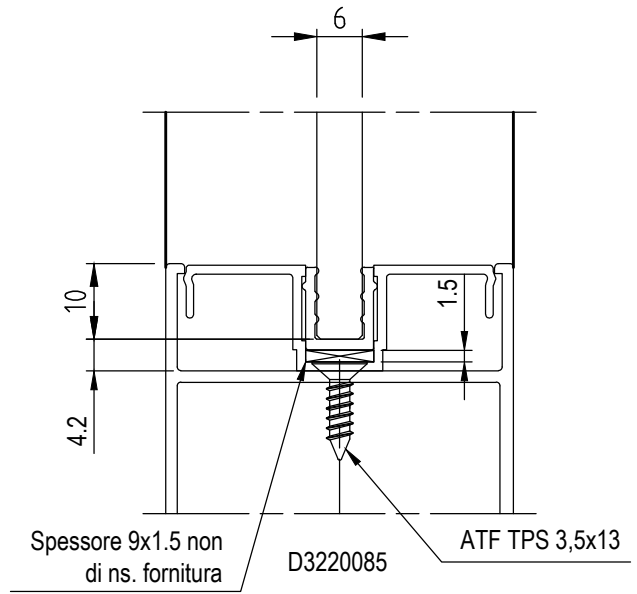
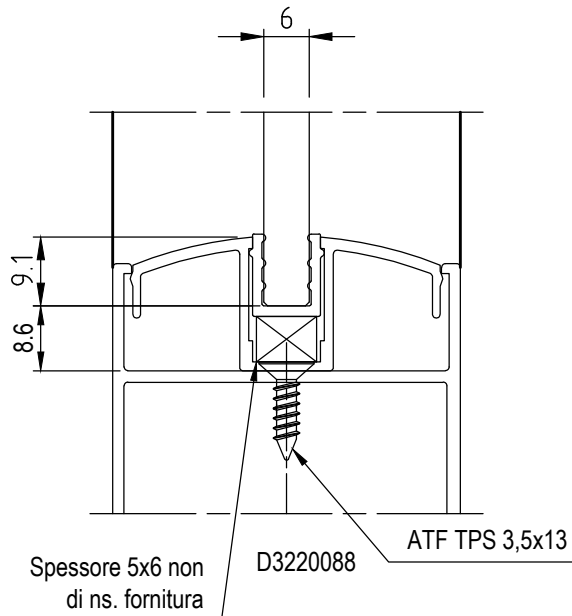
DIMENSIONI BASE DEL SISTEMA

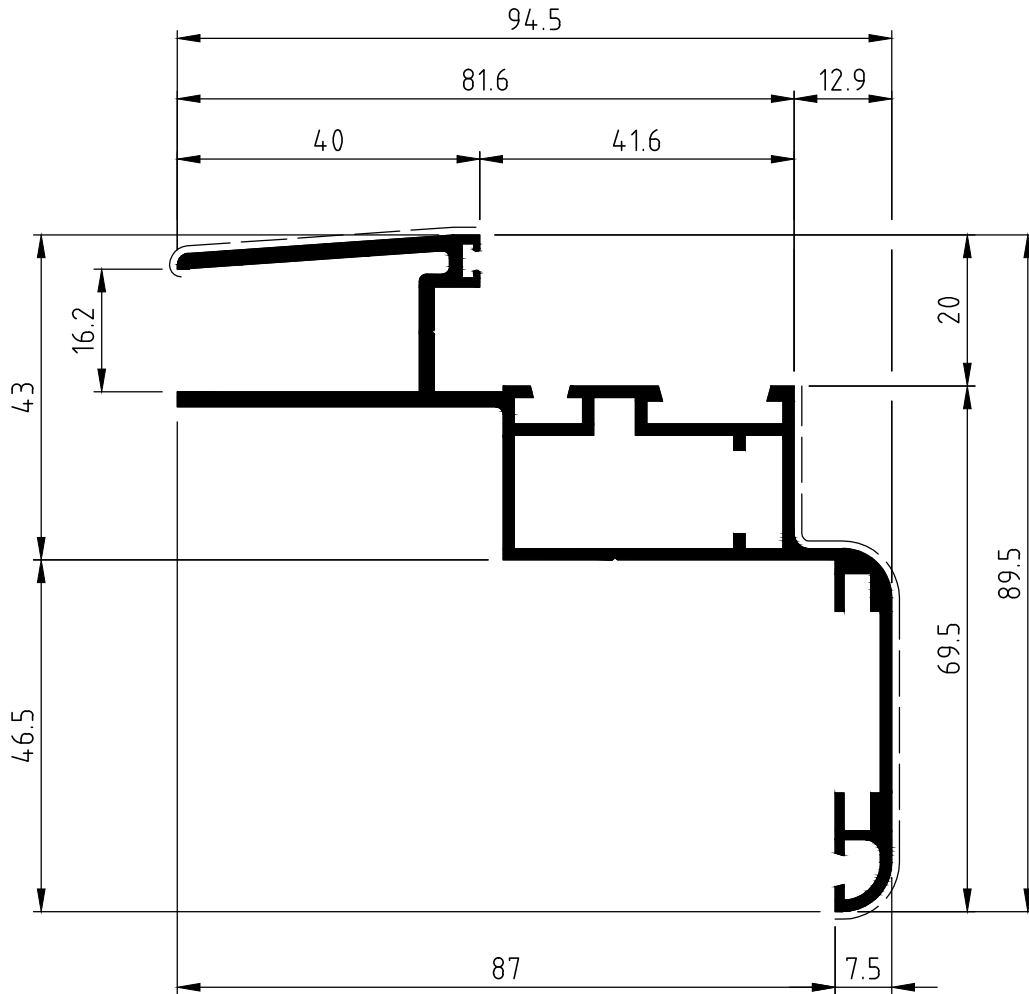


DIMENSIONI BASE DEL SISTEMA

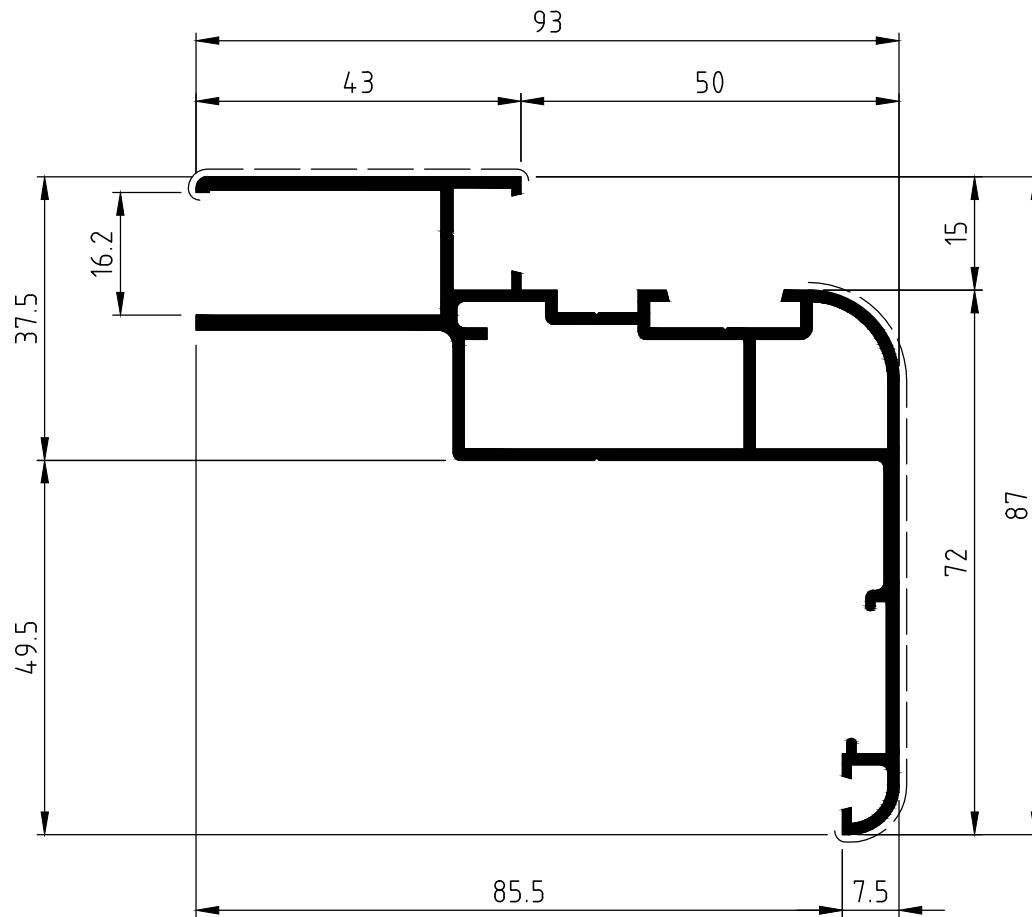


SPESSORAMENTO E INGOMBRO VETRO

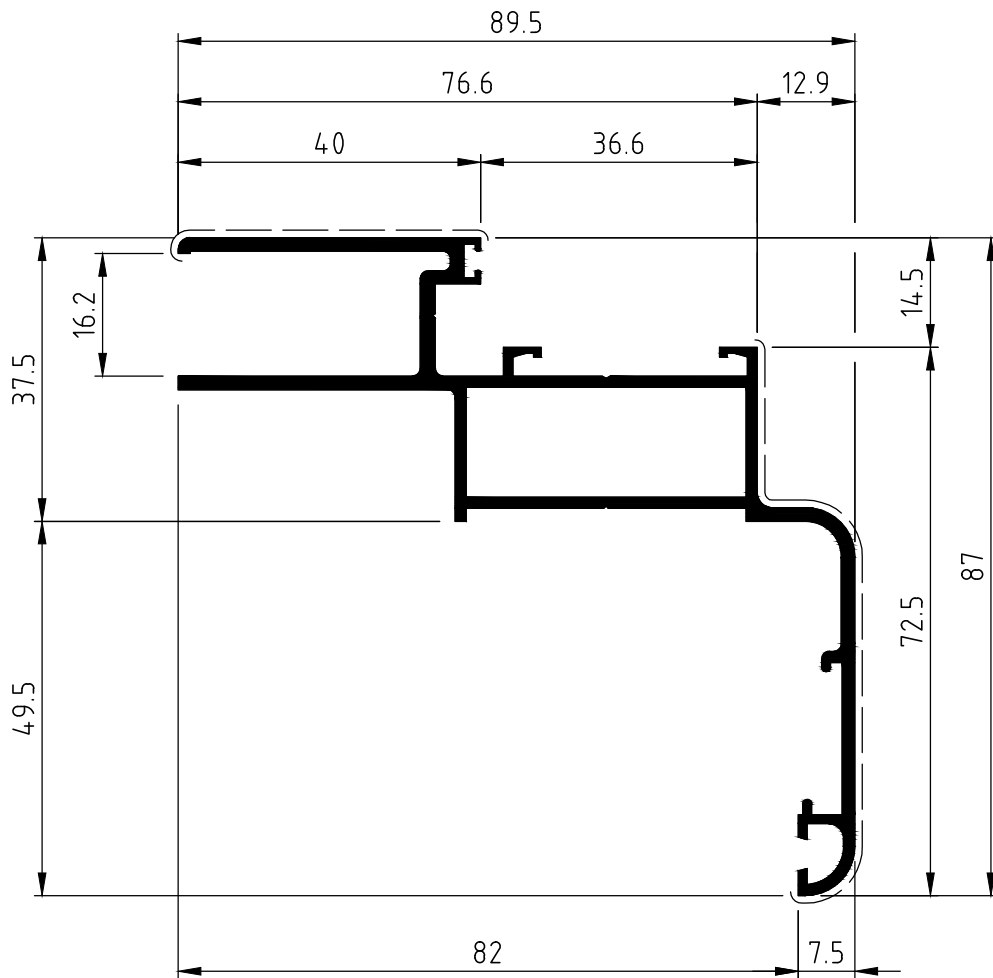




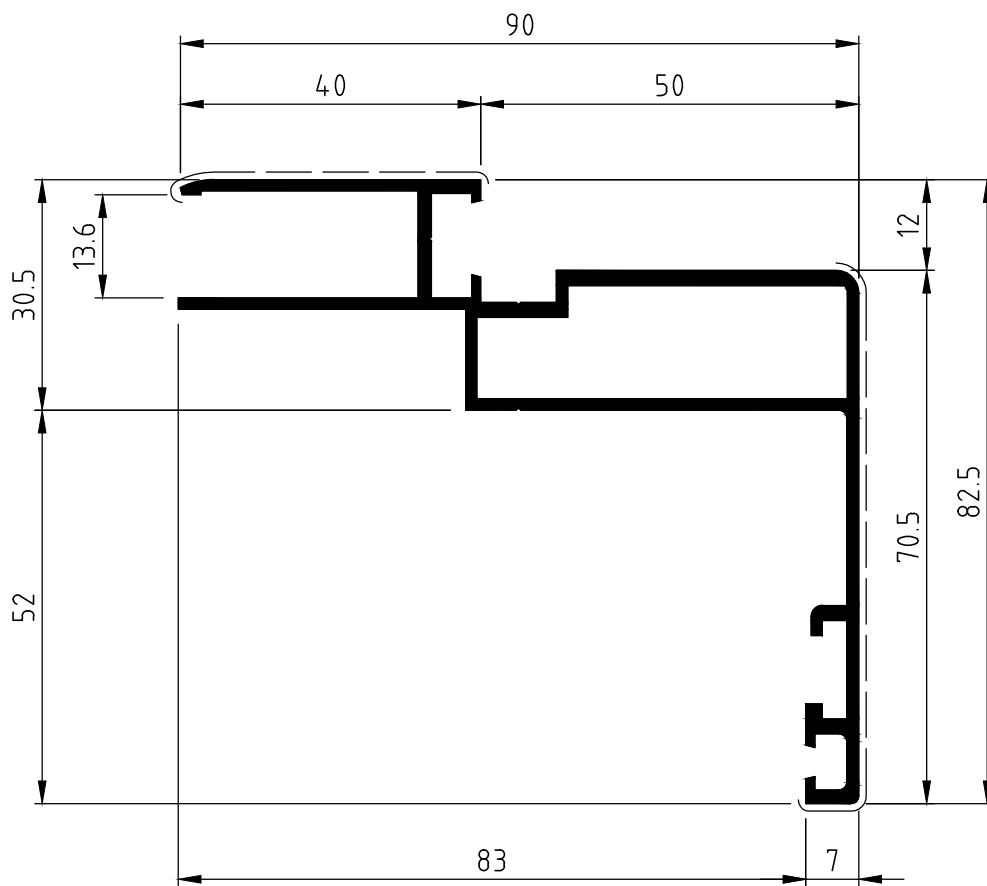
| | |
|-----------------|------------|
| D3220078 | |
| Peso | 1.501 Kg/m |
| Sup. in vista | 125 mm |



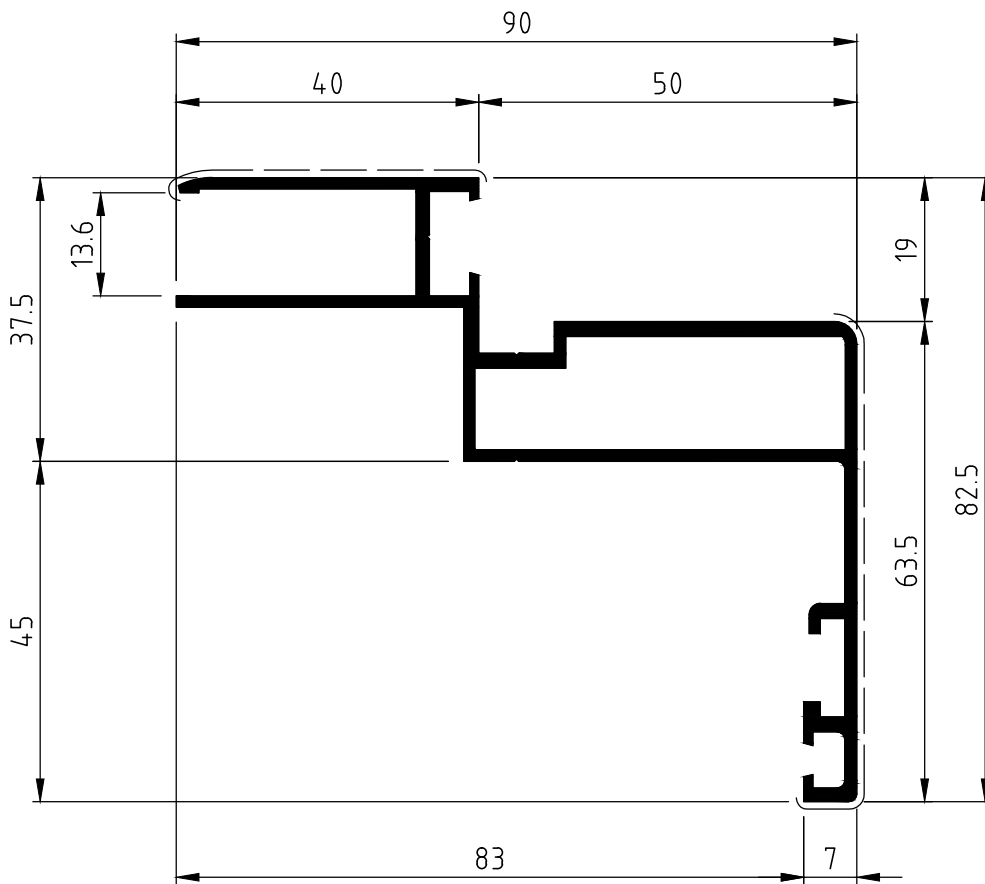
| | |
|-----------------|------------|
| D3220079 | |
| Peso | 1.523 Kg/m |
| Sup. in vista | 129 mm |



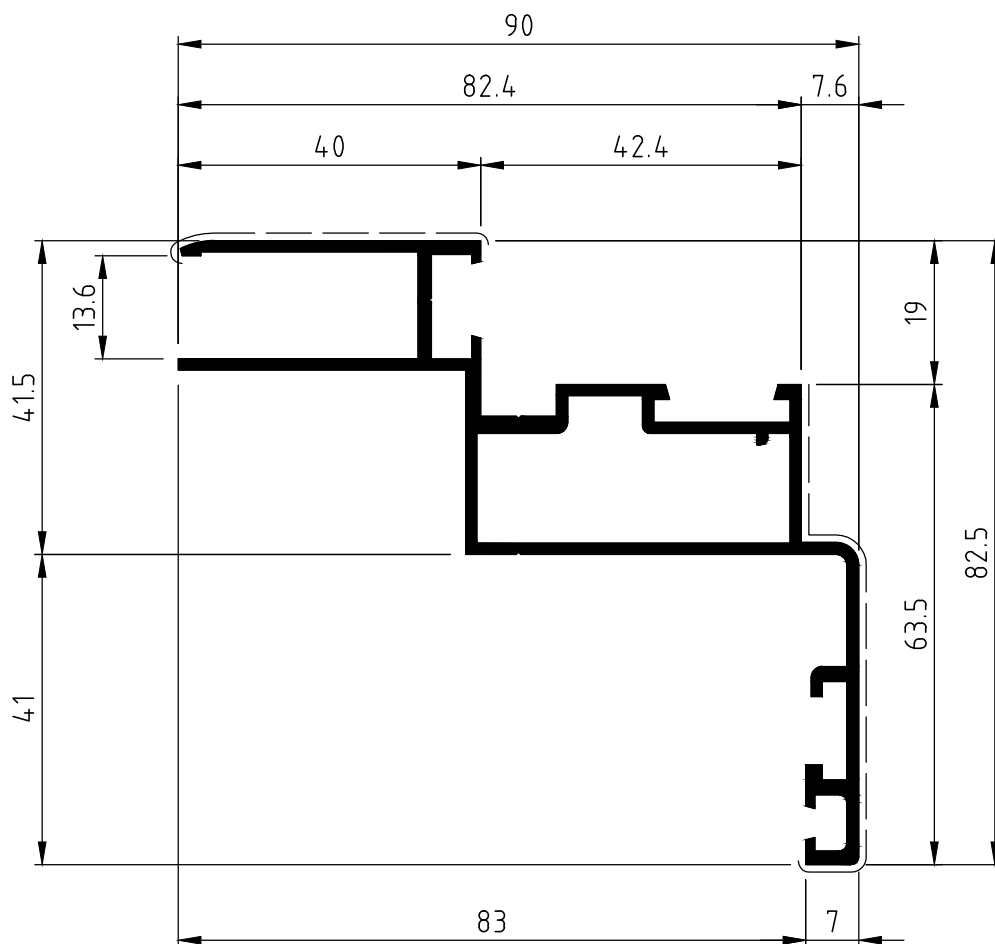
| | |
|-----------------|------------|
| D3220089 | |
| Peso | 1.332 Kg/m |
| Sup. in vista | 129 mm |



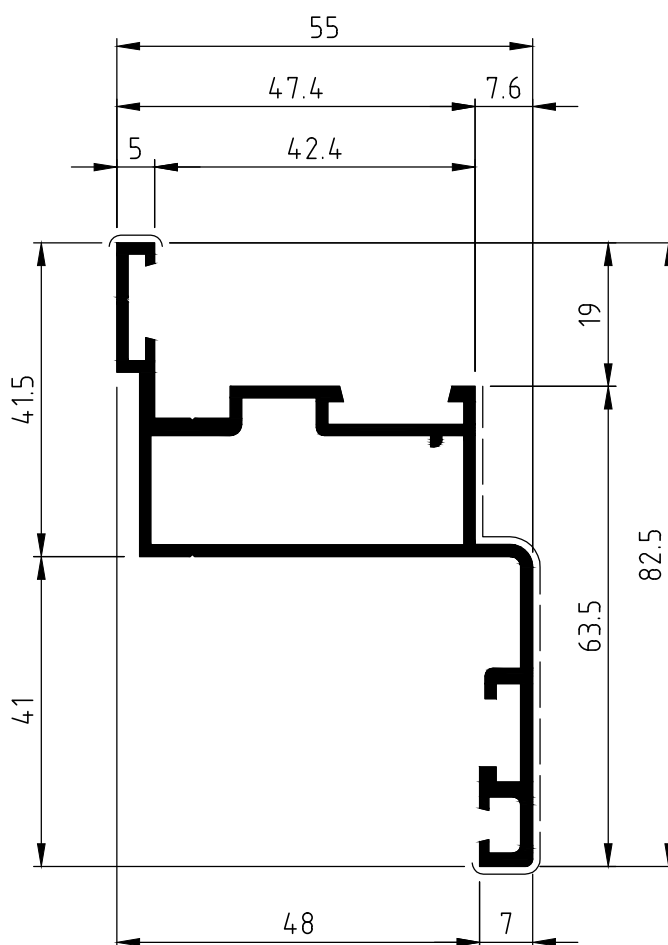
| | |
|-----------------|------------|
| D3354000 | |
| Peso | 1.349 Kg/m |
| Sup. in vista | 121 mm |



| | |
|-----------------|------------|
| D3354001 | |
| Peso | 1.356 Kg/m |
| Sup. in vista | 114 mm |

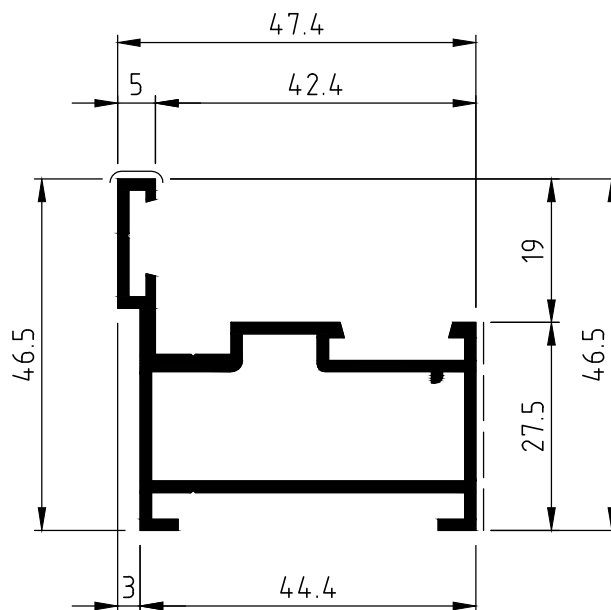


| | |
|-----------------|------------|
| D3354002 | |
| Peso | 1.346 Kg/m |
| Sup. in vista | 118 mm |



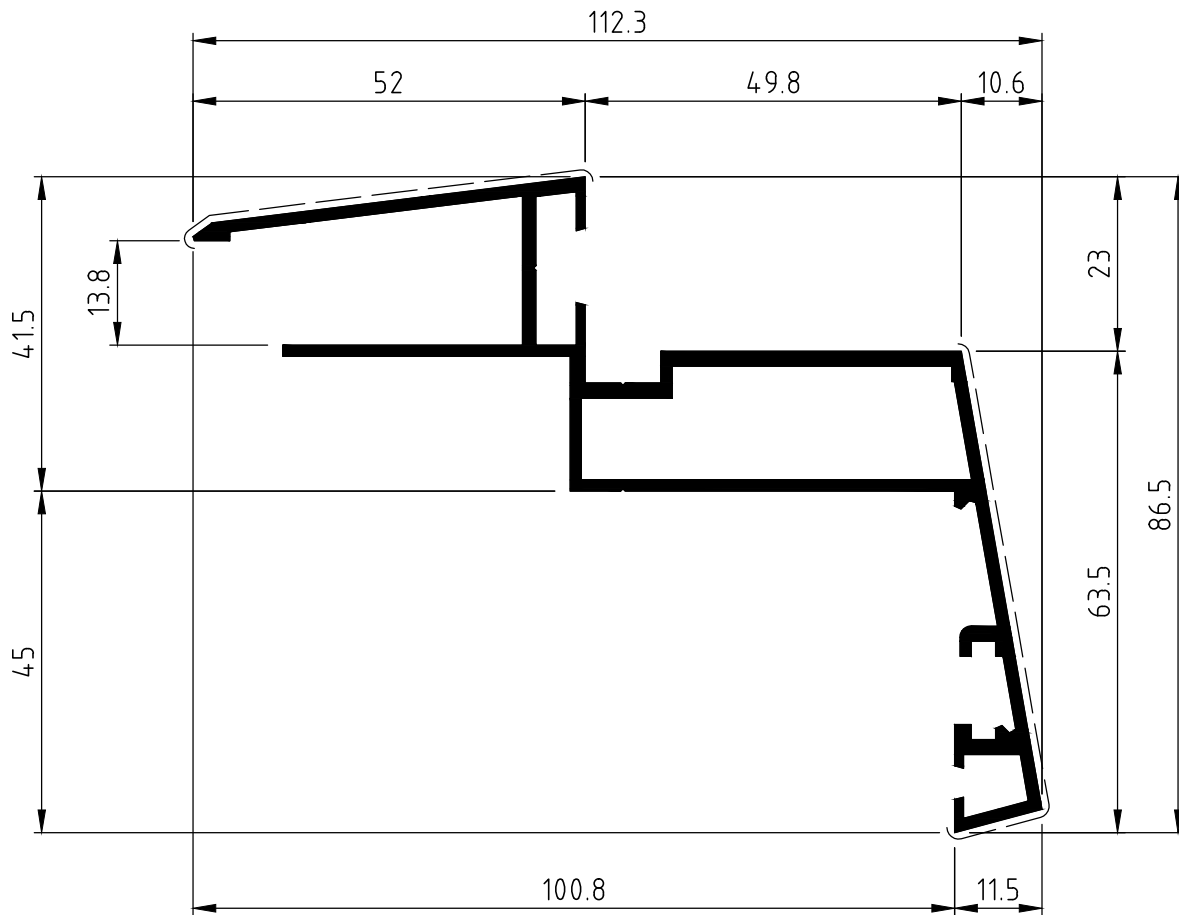
D3354003

| | |
|---------------|------------|
| Peso | 1.048 Kg/m |
| Sup. in vista | 82 mm |

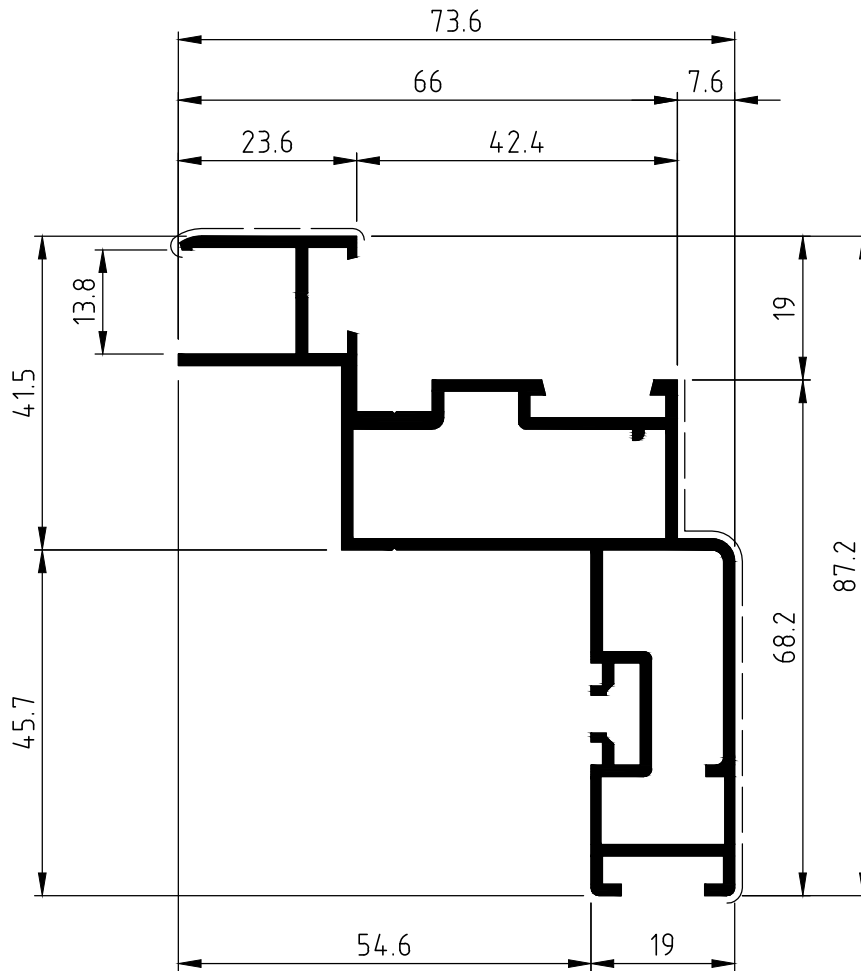


D3354004

| | |
|---------------|------------|
| Peso | 0.800 Kg/m |
| Sup. in vista | 33 mm |

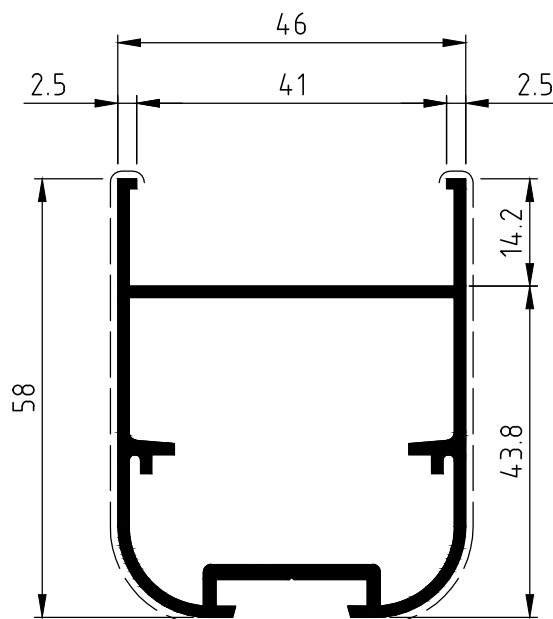


| | |
|-----------------|------------|
| D3354006 | |
| Peso | 1.527 Kg/m |
| Sup. in vista | 128 mm |



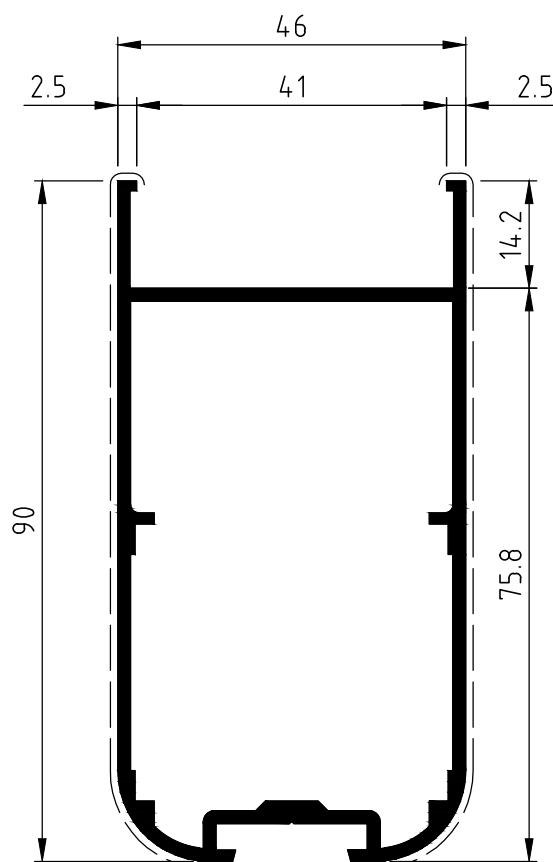
D3354005

| | |
|---------------|------------|
| Peso | 1.452 Kg/m |
| Sup. in vista | 100 mm |



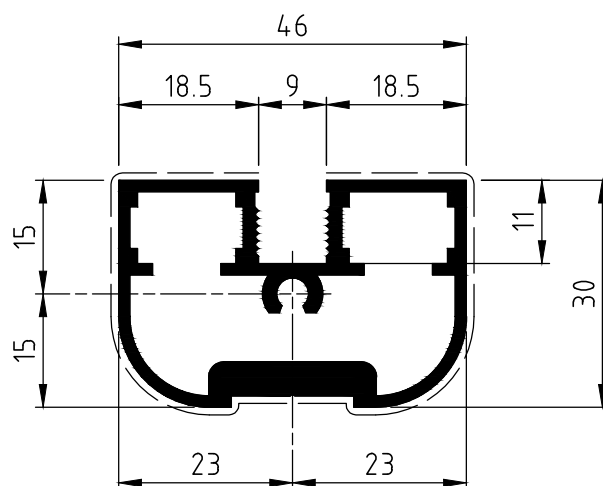
D3220084

| | |
|---------------|------------|
| Peso | 0.960 Kg/m |
| Sup. in vista | 135 mm |

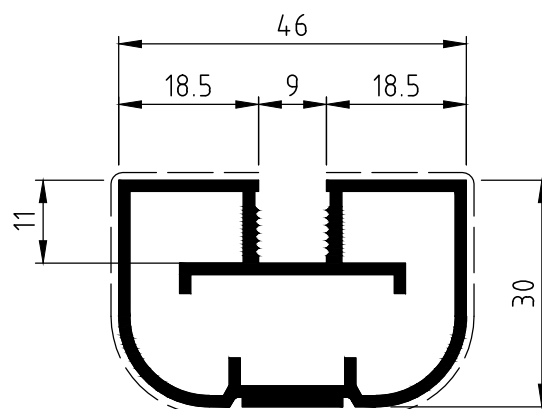


D3220082

| | |
|---------------|------------|
| Peso | 1.333 Kg/m |
| Sup. in vista | 199 mm |



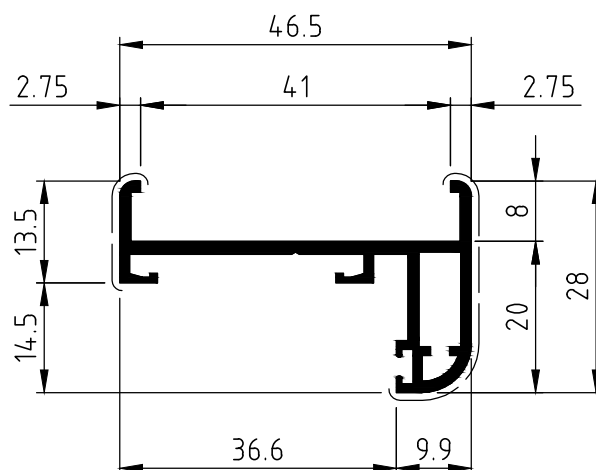
| | |
|-----------------|------------|
| D3220116 | |
| Peso | 1.007 Kg/m |
| Sup. in vista | 110 mm |



| | |
|-----------------|------------|
| D3B20006 | |
| Peso | 0.828 Kg/m |
| Sup. in vista | 110 mm |

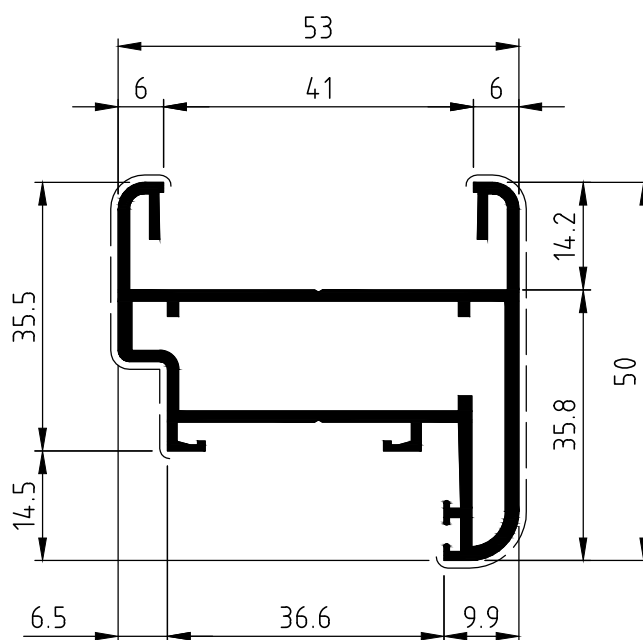
Note:

- non lavorabile con punzonatrice di sistema.
- Cerniera D6210095.
- Squadretta D4354000.



D3220117

| | |
|---------------|------------|
| Peso | 0.500 Kg/m |
| Sup. in vista | 53 mm |

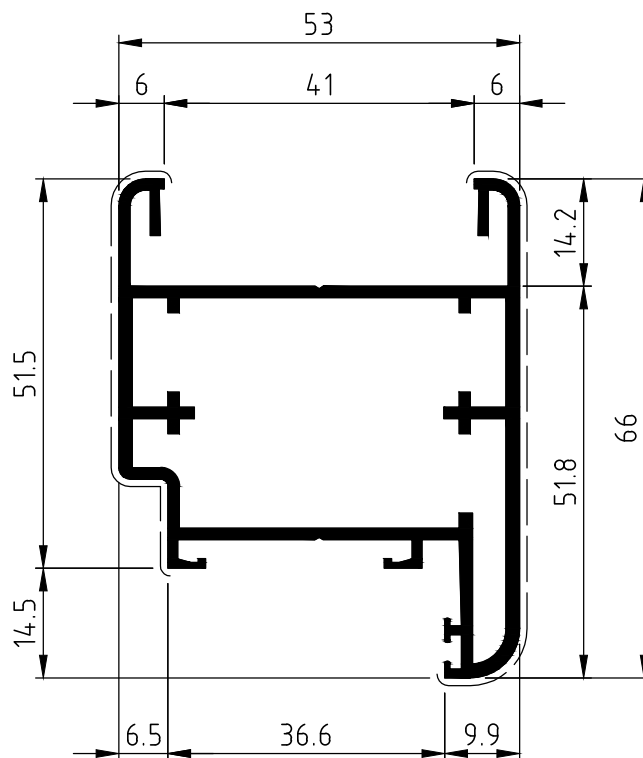


D3220094

| | |
|---------------|------------|
| Peso | 0.994 Kg/m |
| Sup. in vista | 108 mm |

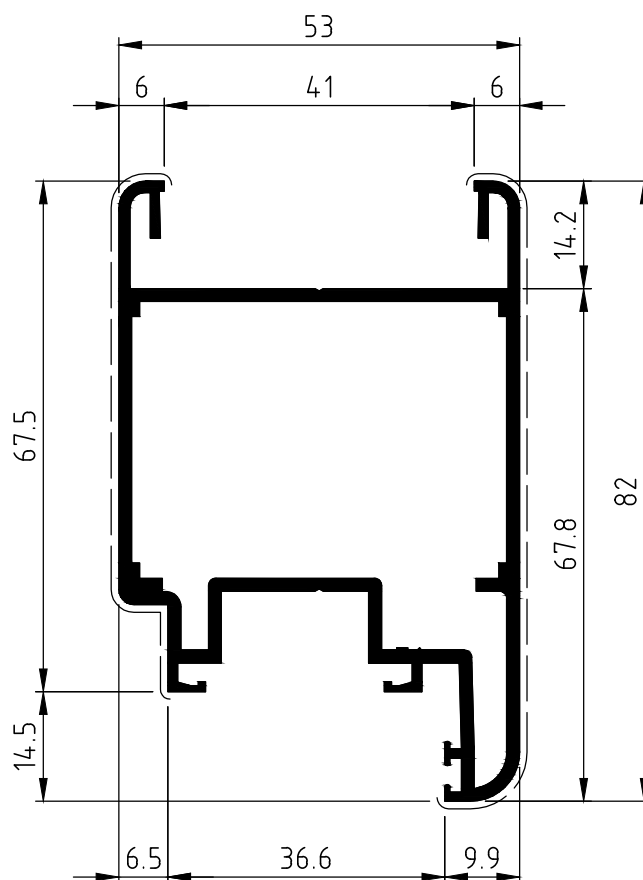
D3220093

| | |
|---------------|------------|
| Peso | 1.248 Kg/m |
| Sup. in vista | 140 mm |



D3220092

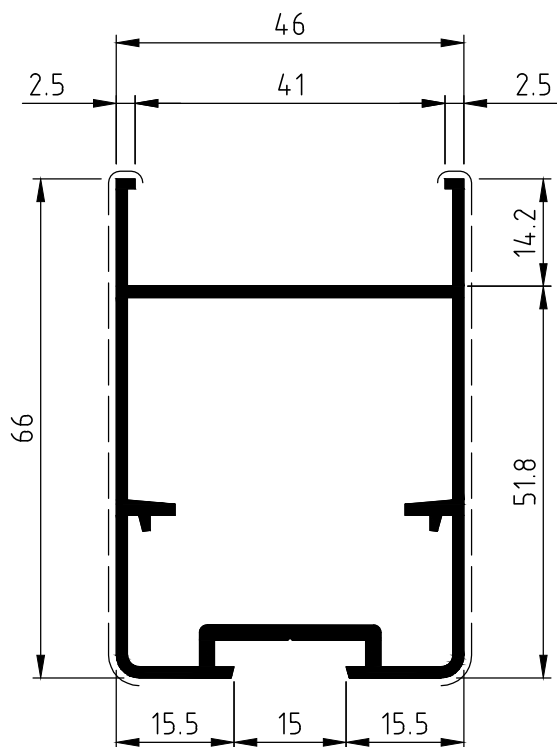
| | |
|---------------|------------|
| Peso | 1.457 Kg/m |
| Sup. in vista | 172 mm |



Nota: non lavorabile con punzonatrice di sistema

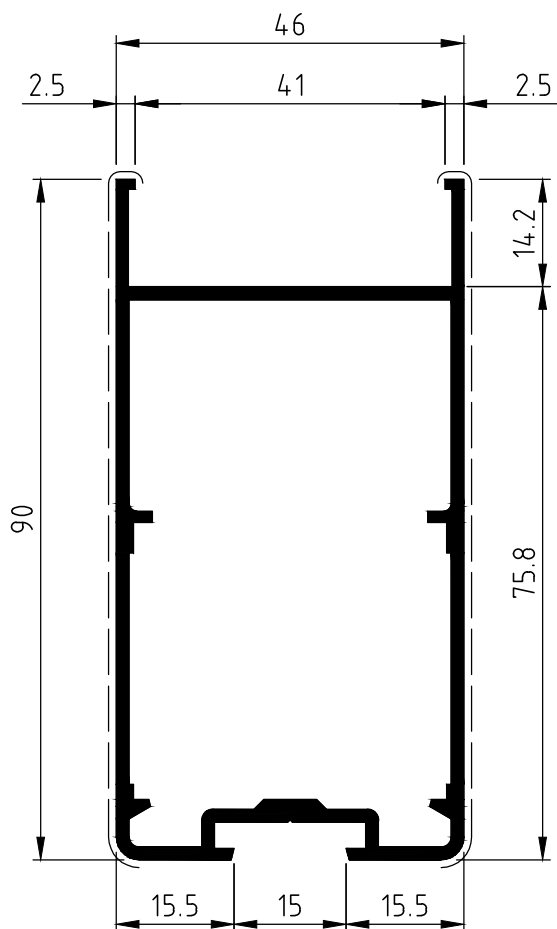
D3354013

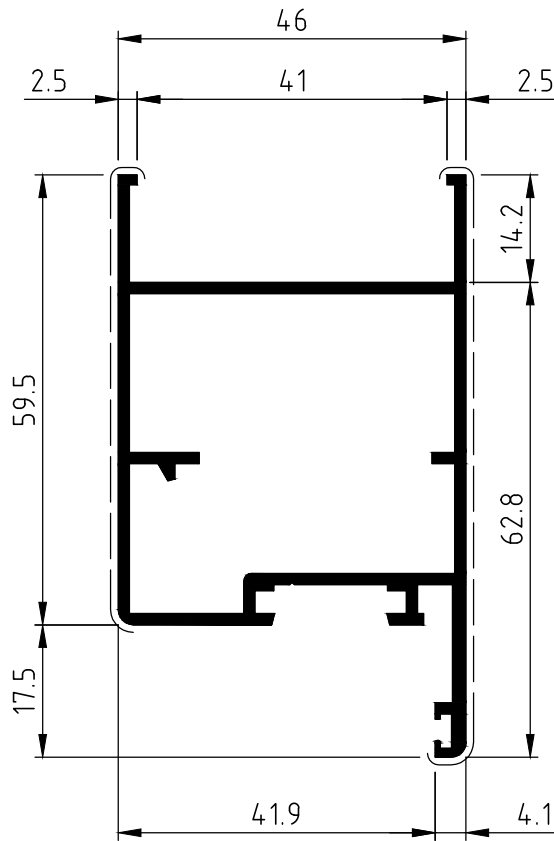
| | |
|---------------|------------|
| Peso | 1.063 Kg/m |
| Sup. in vista | 141 mm |



D3354019

| | |
|---------------|------------|
| Peso | 1.372 Kg/m |
| Sup. in vista | 189 mm |



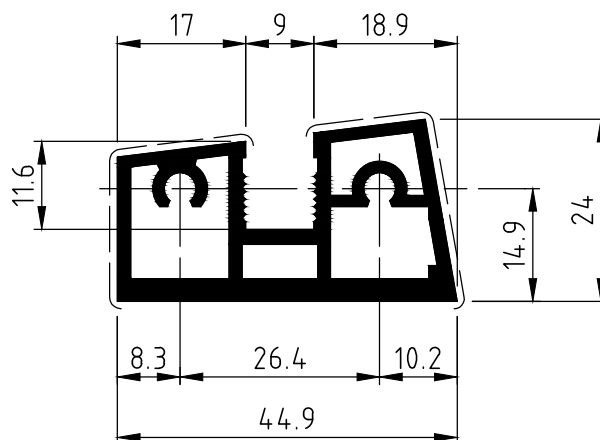


D3354014

| | |
|---------------|------------|
| Peso | 1.079 Kg/m |
| Sup. in vista | 146 mm |

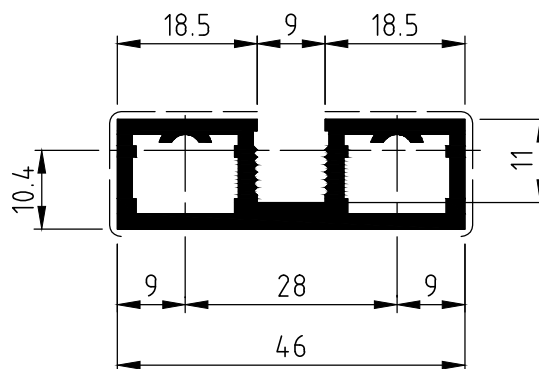
D3354015

Peso 1.036 Kg/m
Sup. in vista 76 mm



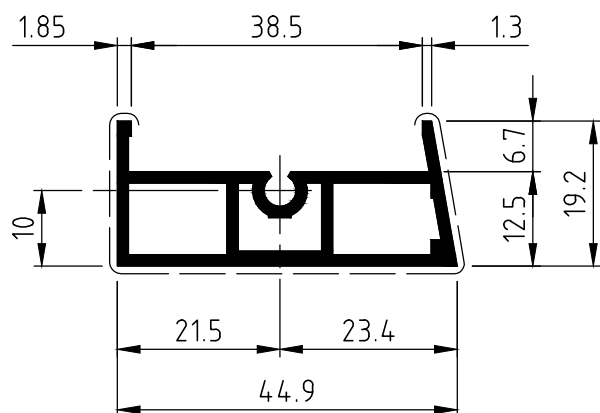
D3354017

Sup. in vista 0.765 Kg/m
66 mm



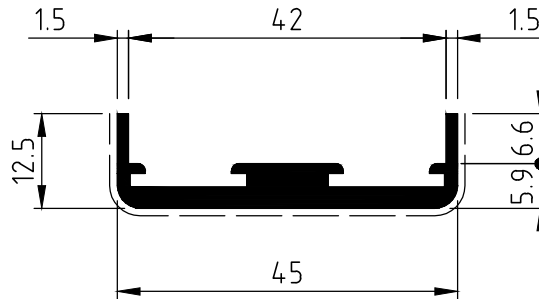
D3354016

Sup. in vista 0.624 Kg/m
87 mm



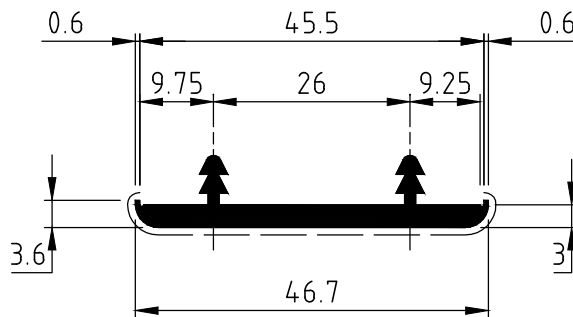
D3354018

| | |
|---------------|------------|
| Peso | 0.528 Kg/m |
| Sup. in vista | 87 mm |



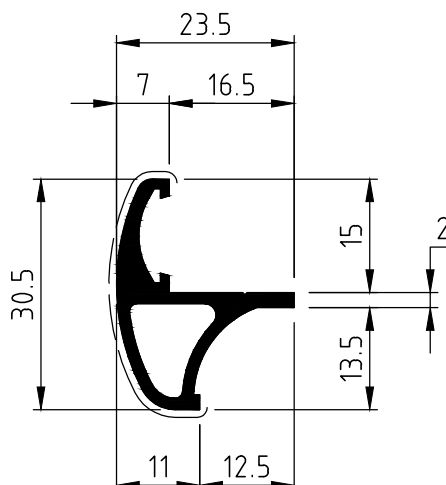
D3354012

| | |
|---------------|-------------|
| Sup. in vista | 0.448 52 |
|---------------|-------------|



D3220081

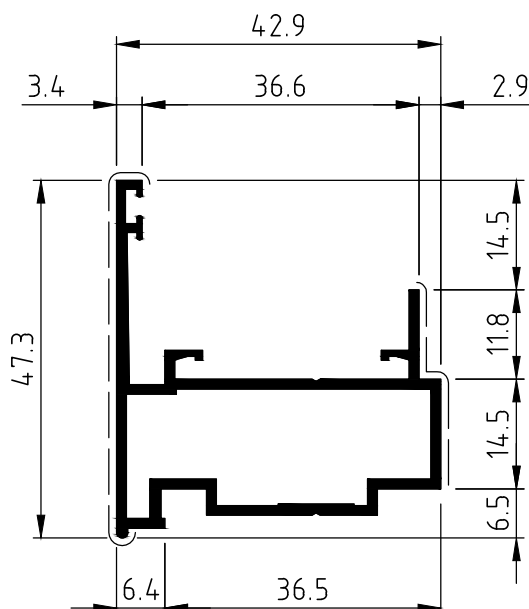
| | |
|---------------|------------|
| Peso | 0.390 Kg/m |
| Sup. in vista | 41 mm |



D3210242

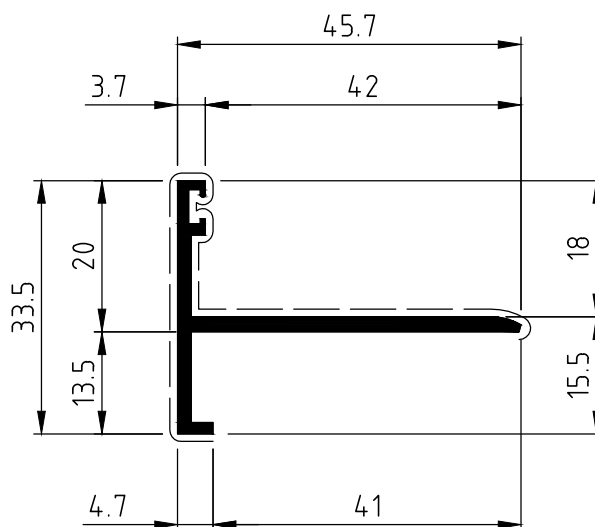
| | |
|---------------|------------|
| Peso | 0.662 Kg/m |
| Sup. in vista | 81 mm |

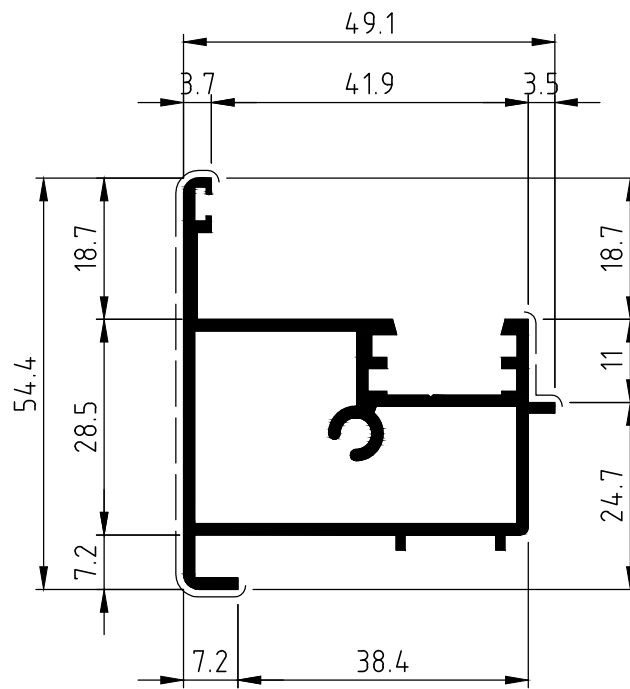
Tappo D0040D08



D3354022

| | |
|---------------|------------|
| Peso | 0.421 Kg/m |
| Sup. in vista | 113 mm |





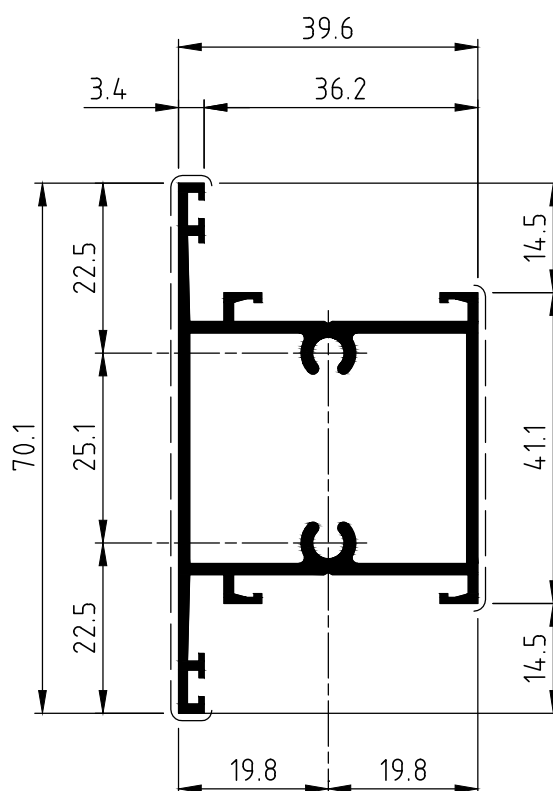
D3354020

| | |
|---------------|------------|
| Peso | 0.912 Kg/m |
| Sup. in vista | 79 mm |

Tappo D4076016

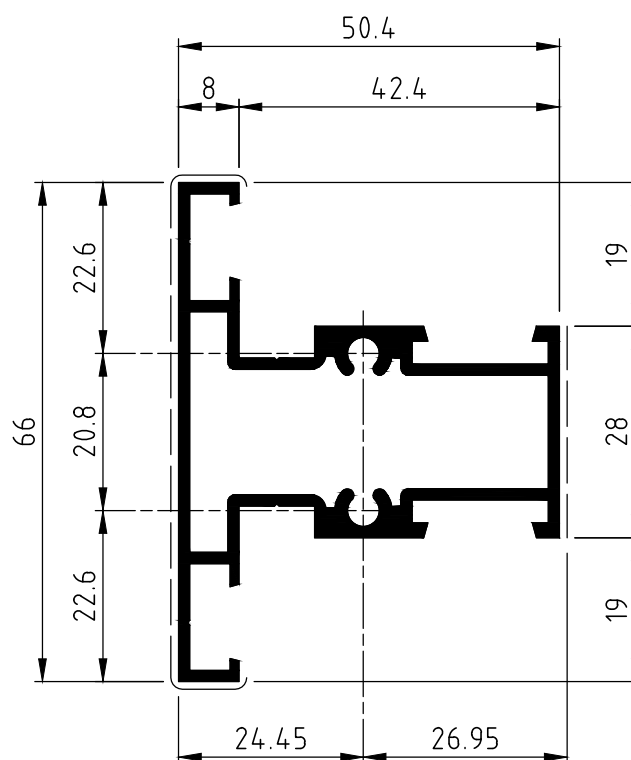
D3210271

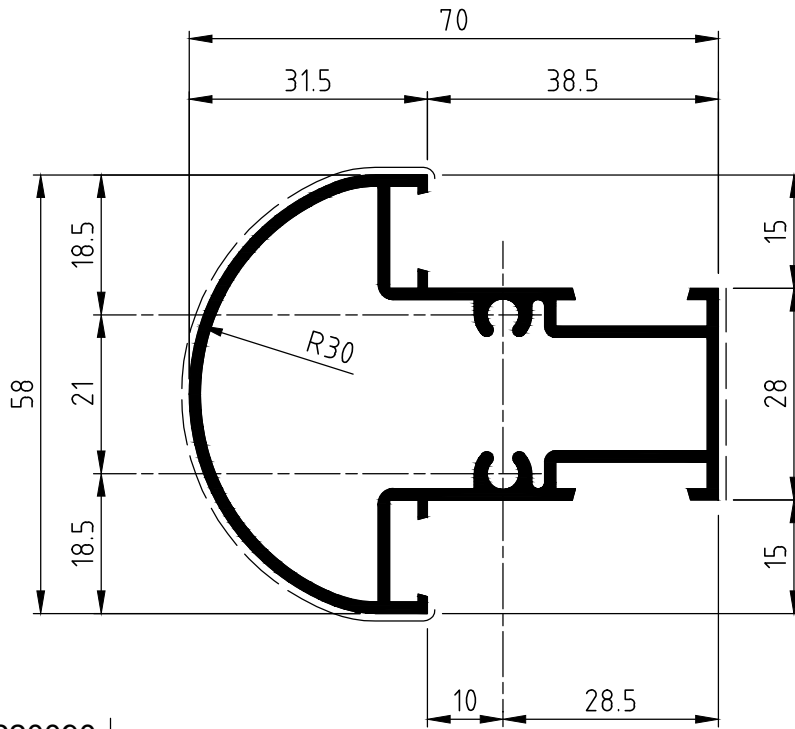
| | |
|---------------|------------|
| Peso | 0.936 Kg/m |
| Sup. in vista | 119 mm |



D3354021

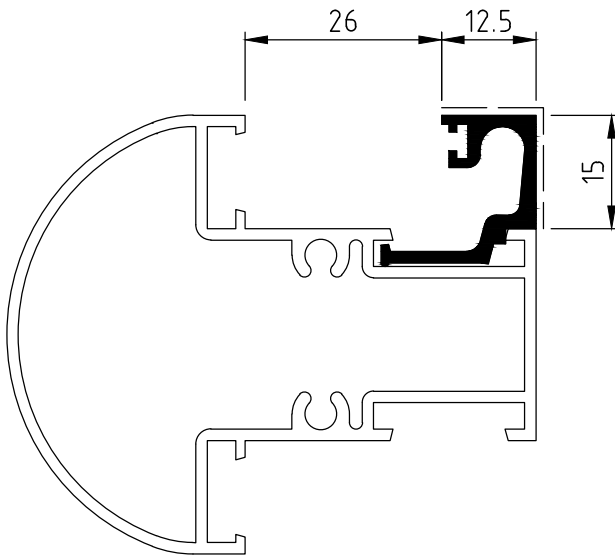
| | |
|---------------|------------|
| Peso | 1.143 Kg/m |
| Sup. in vista | 110 mm |





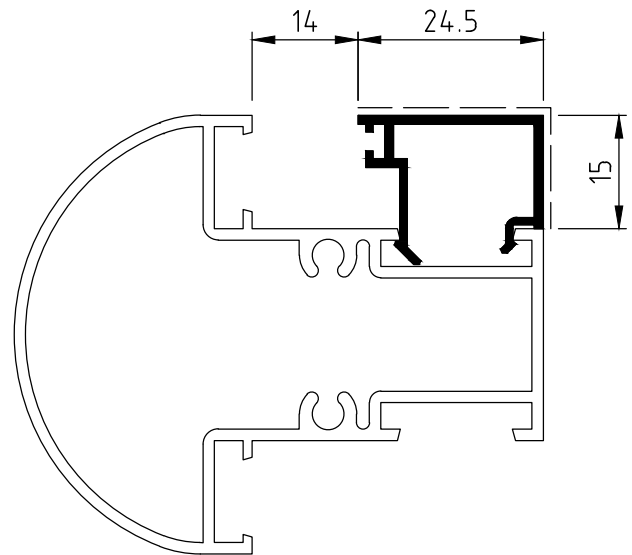
D3220090

| | |
|---------------|------------|
| Peso | 1.152 Kg/m |
| Sup. in vista | 126 mm |



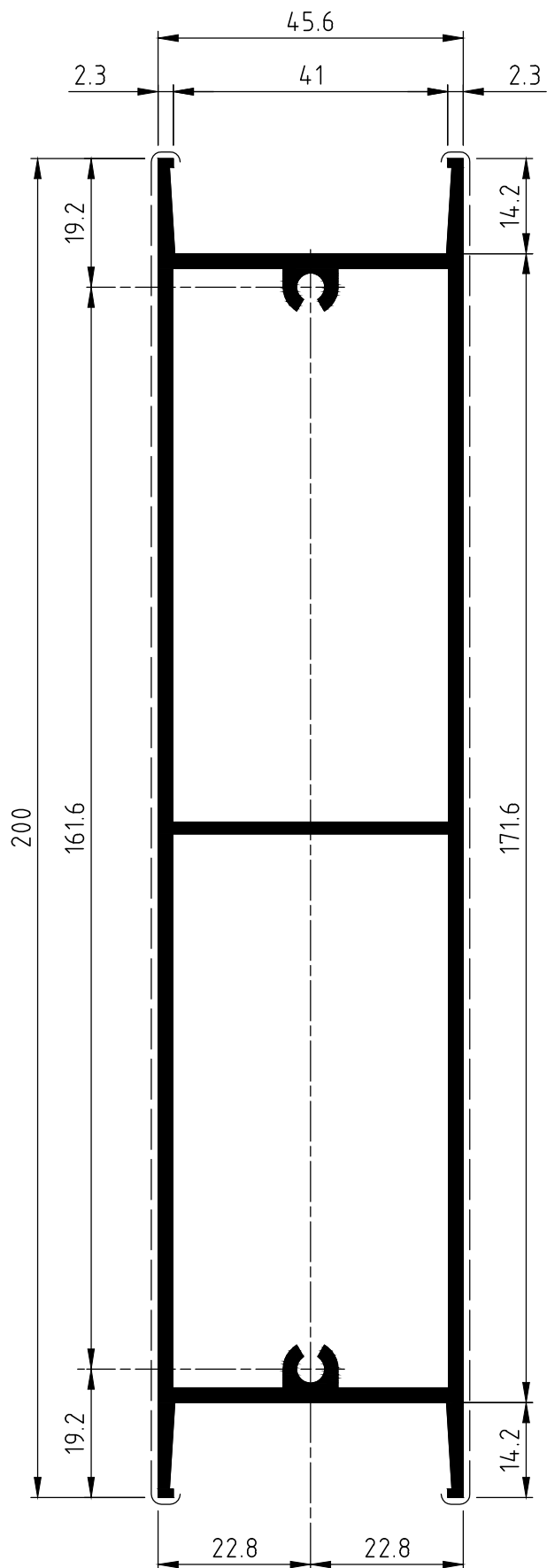
D3220114

| | |
|---------------|-------|
| Peso | 0.270 |
| Sup. in vista | 28 |



D3220115

| | |
|---------------|-------|
| Peso | 0.221 |
| Sup. in vista | 40 |

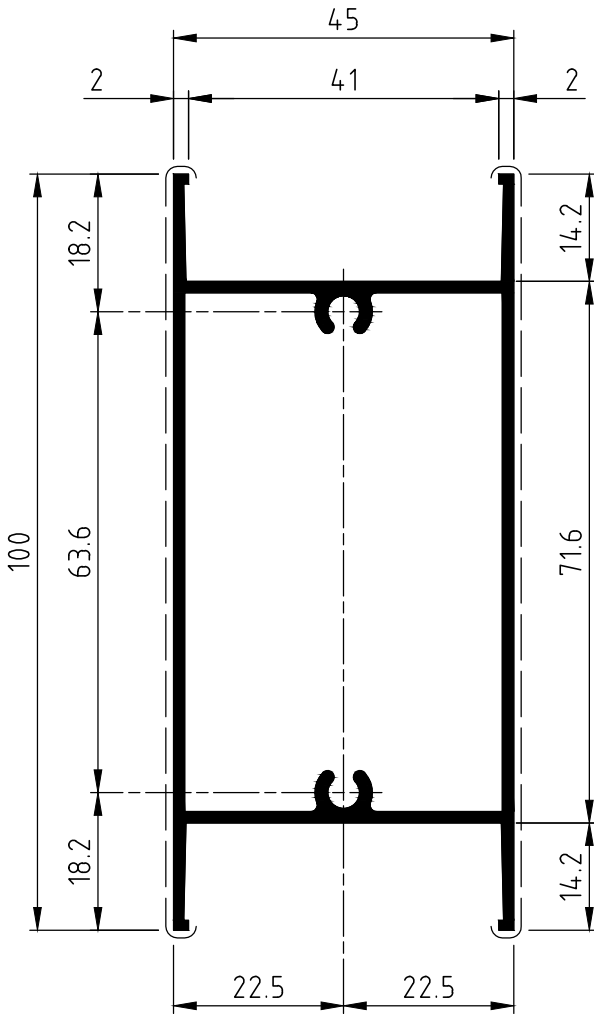


D3220091

| | |
|---------------|-------|
| Peso | 3.209 |
| Sup. in vista | 409 |

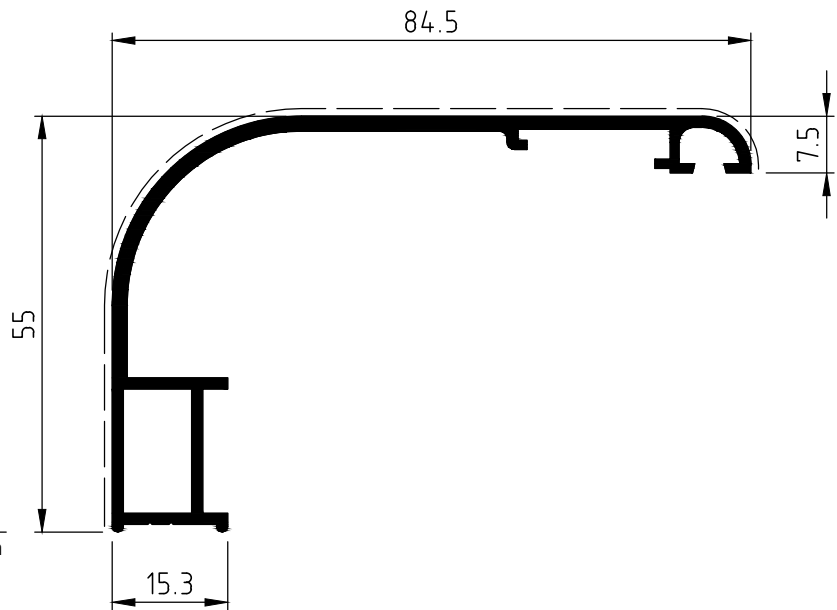
D3220080

| | | |
|---------------|-------|------|
| Peso | 1.271 | Kg/m |
| Sup. in vista | 208 | mm |



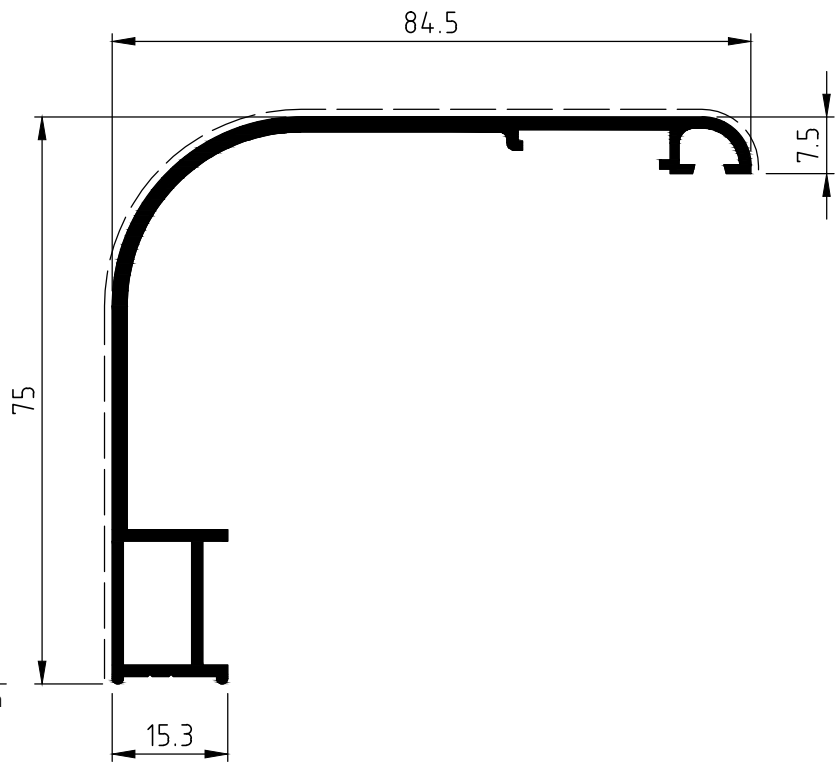
D3220109

| | |
|---------------|------------|
| Peso | 0.876 Kg/m |
| Sup. in vista | 132 mm |



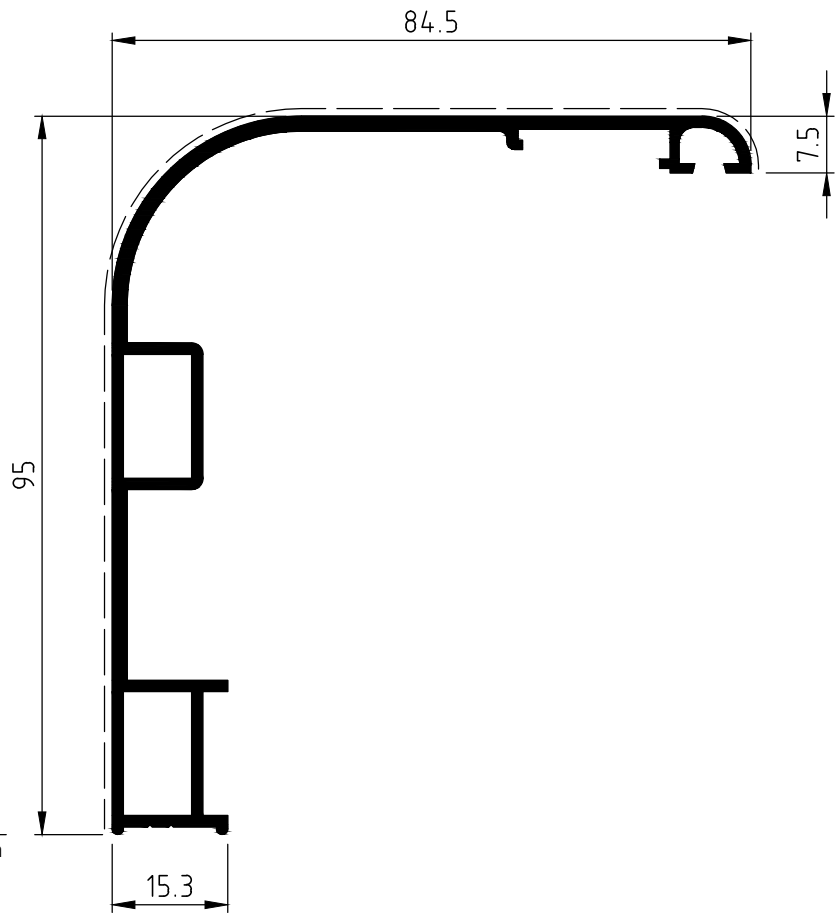
D3220110

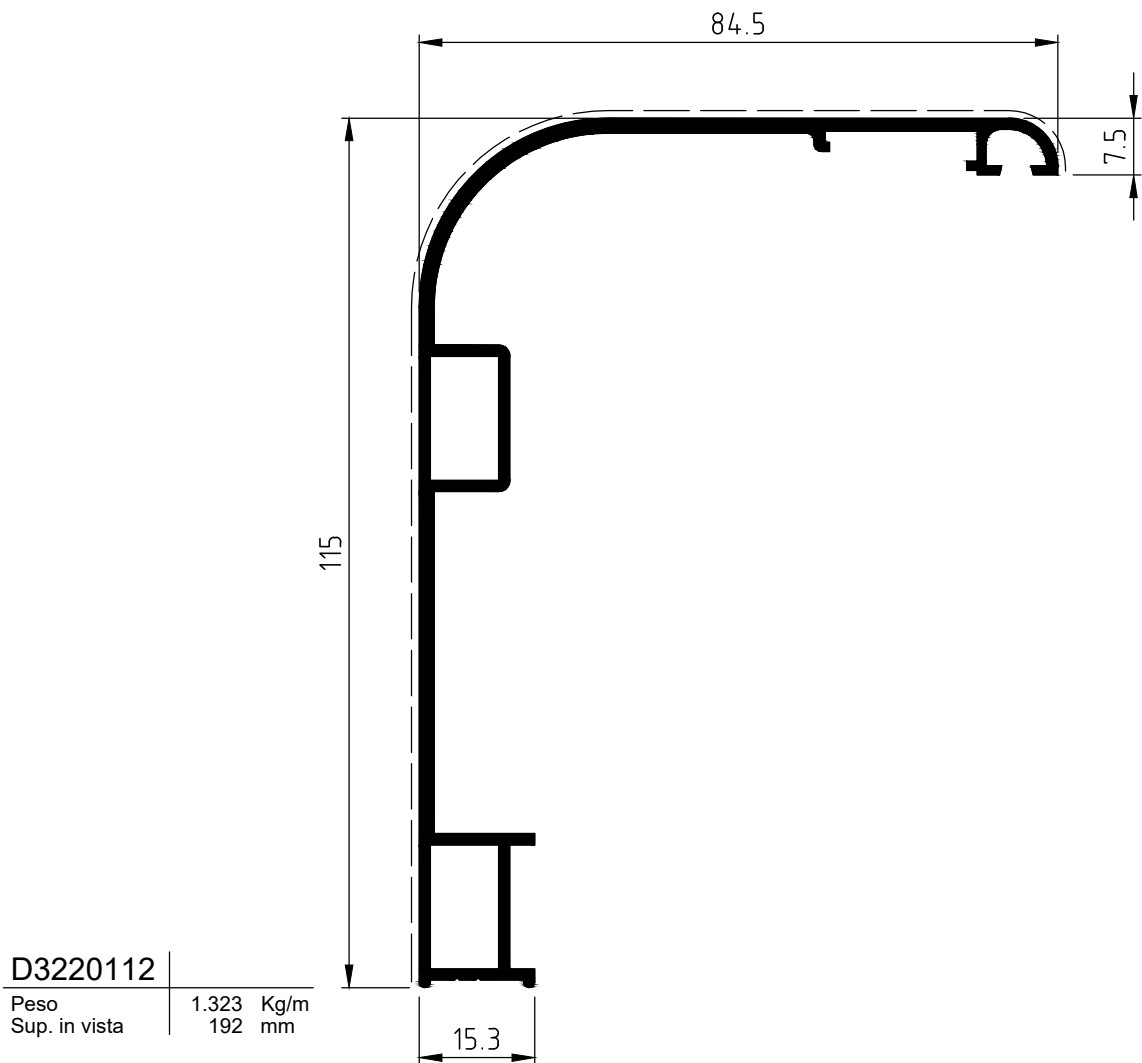
| | |
|---------------|------------|
| Peso | 0.984 Kg/m |
| Sup. in vista | 152 mm |

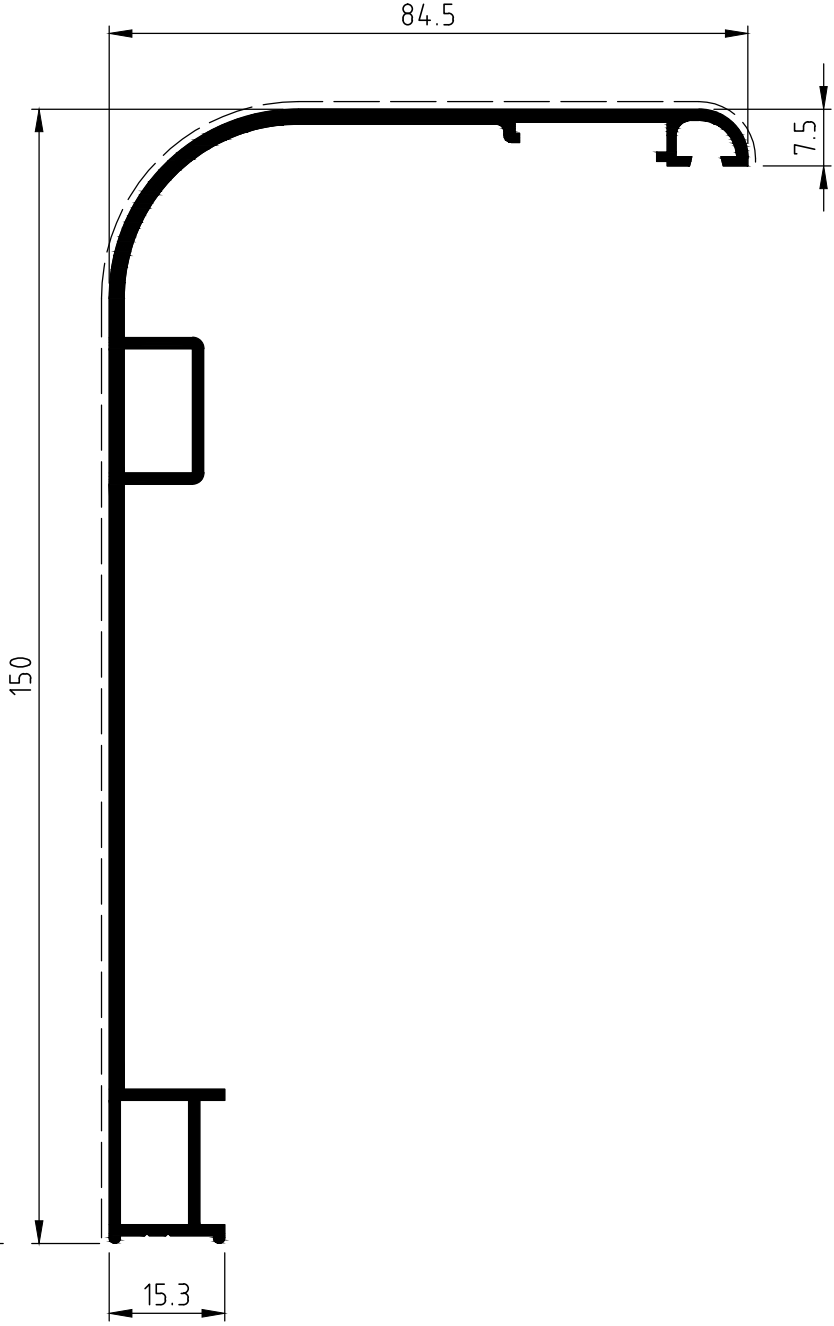


D3220111

| | | |
|---------------|-------|------|
| Peso | 1.215 | Kg/m |
| Sup. in vista | 172 | mm |



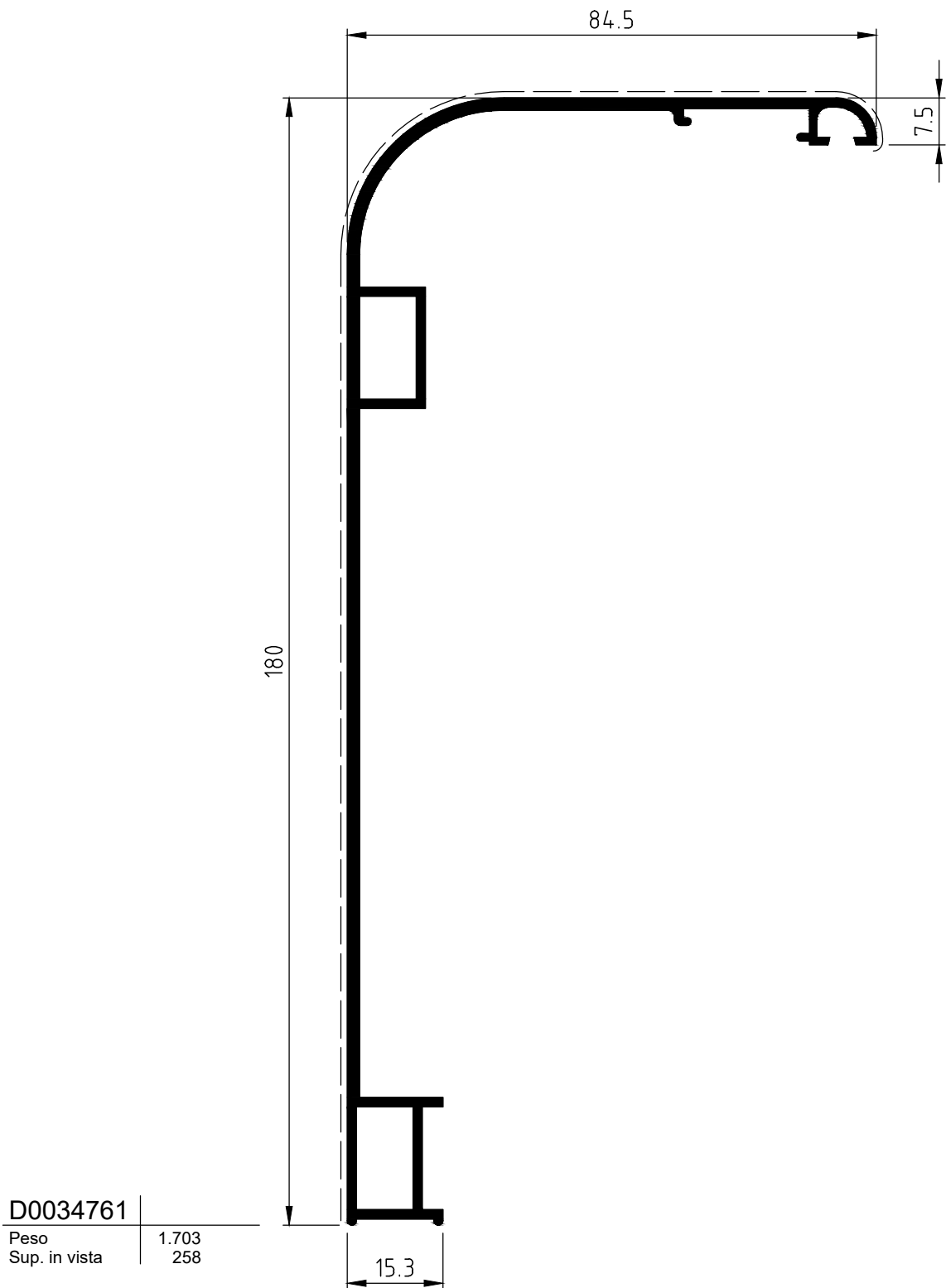


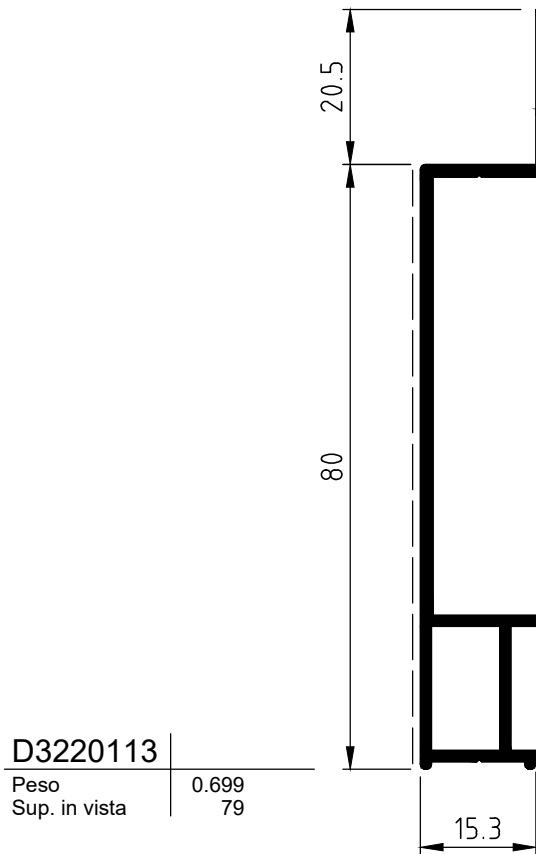


| | |
|-----------------|-------|
| D3220141 | |
| Peso | 1.538 |
| Sup. in vista | 227 |

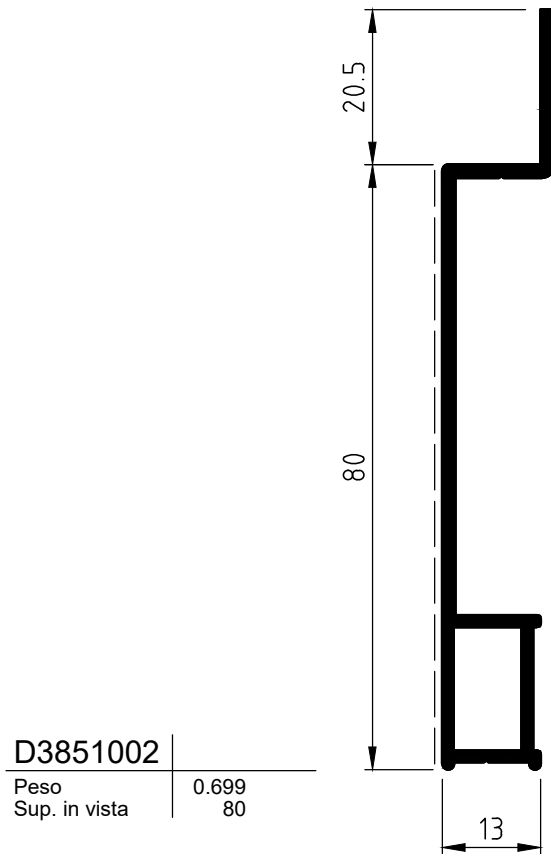
PROFILATI - I:1

E42

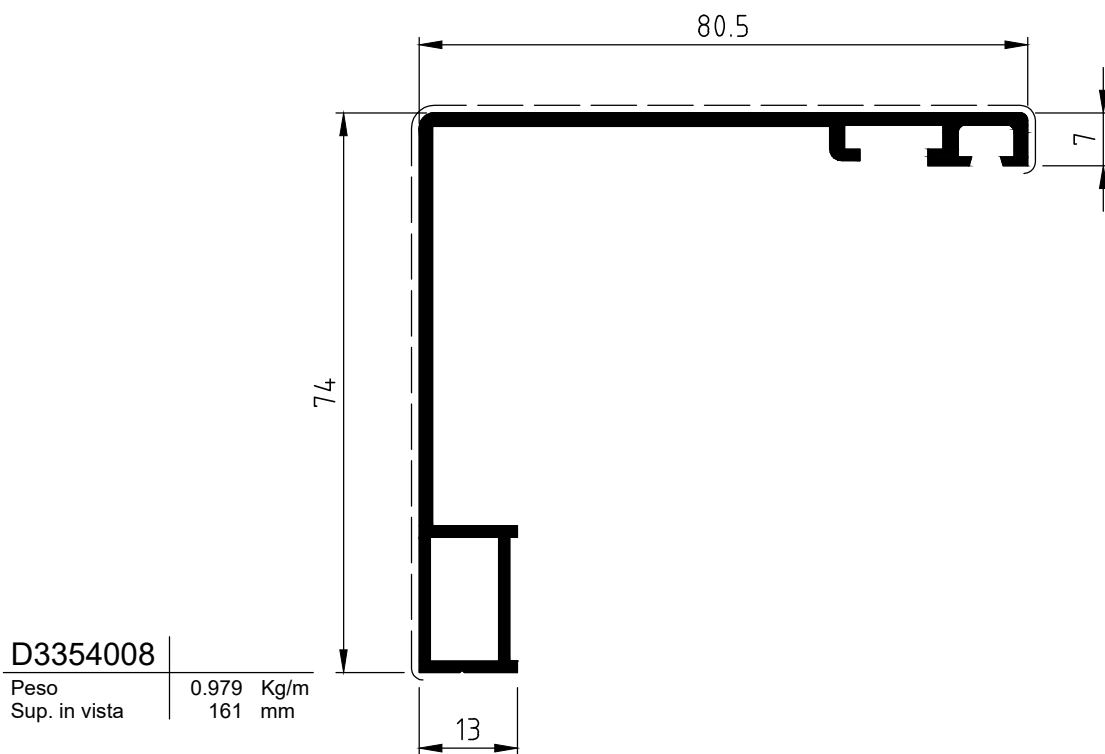
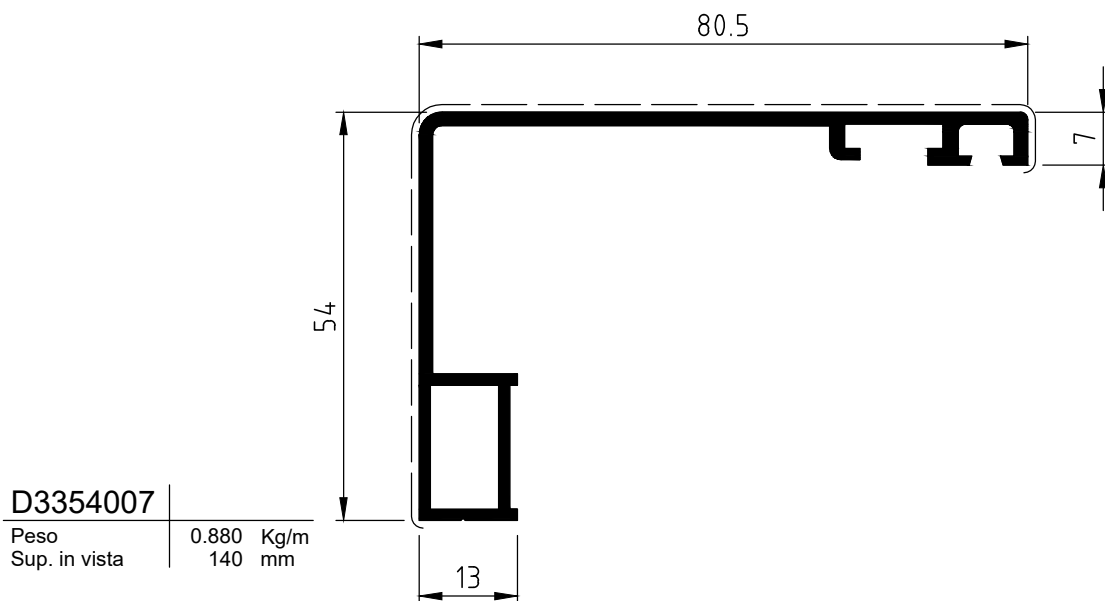


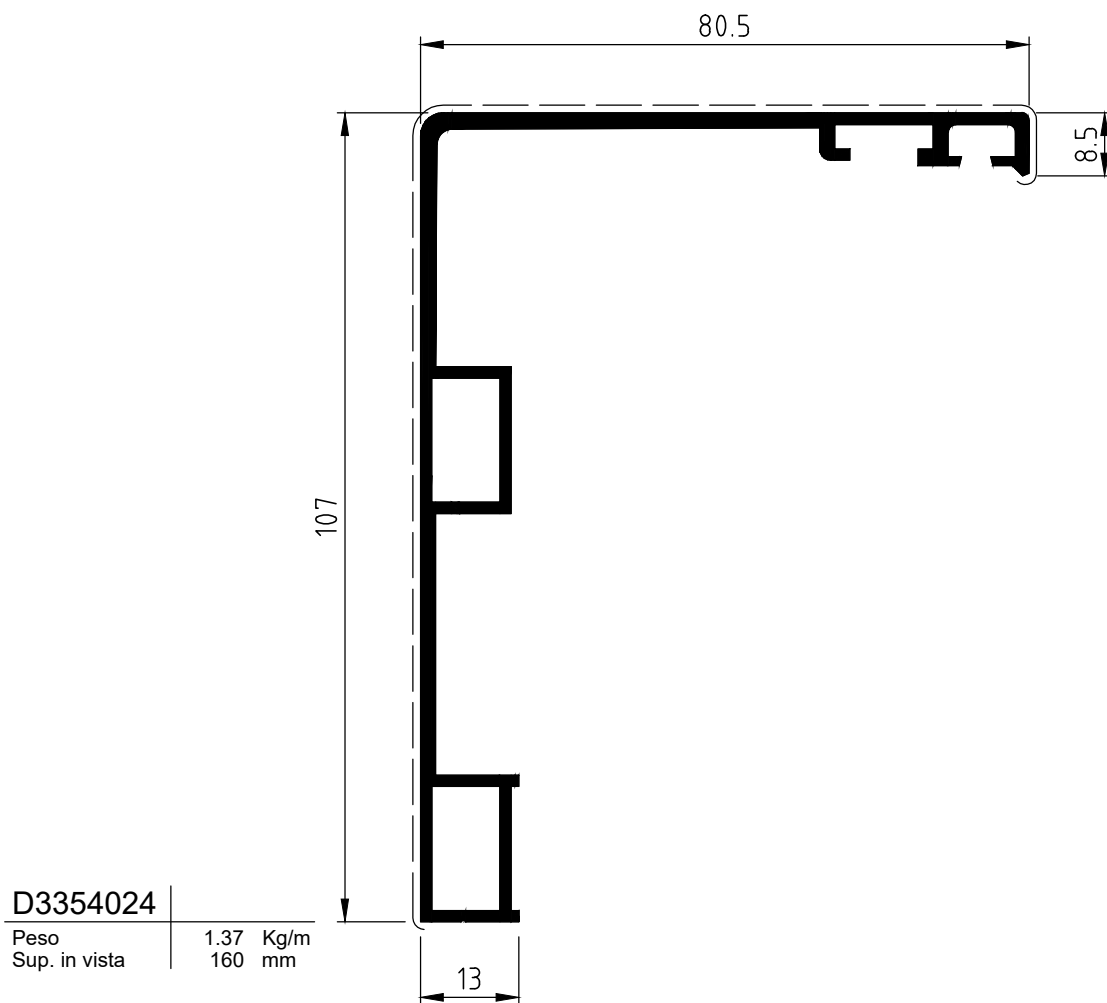


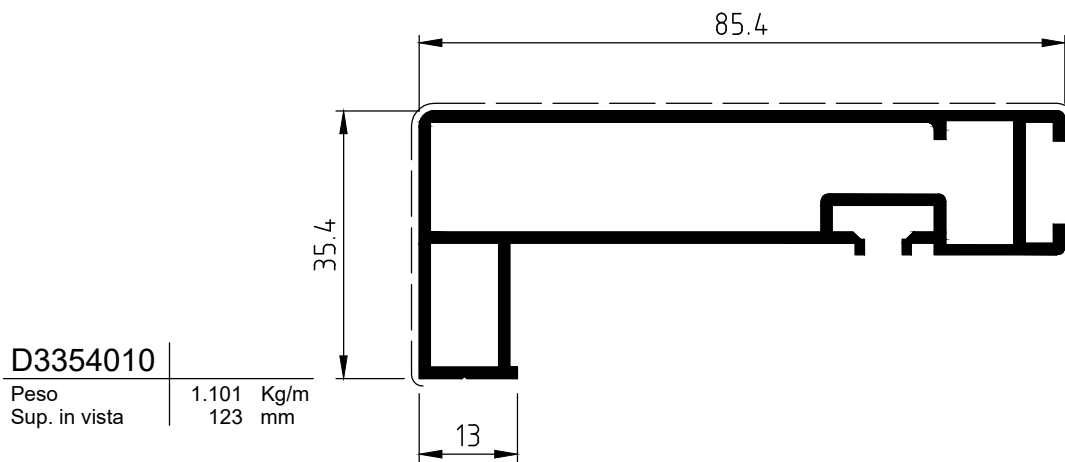
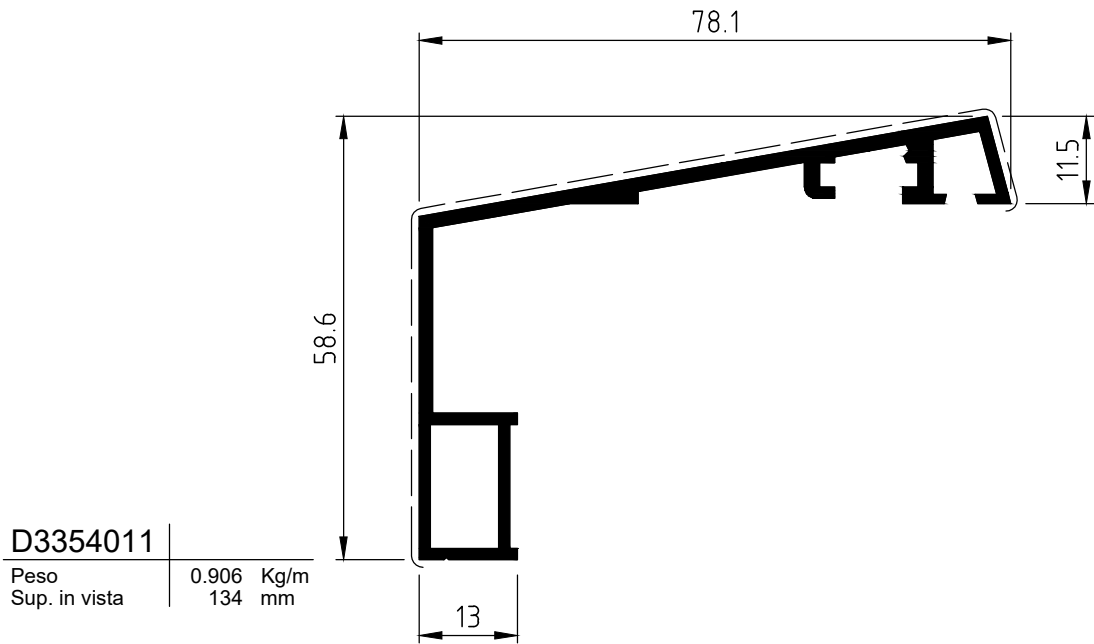
*PROLUNGA PER TELAIO STONDATO

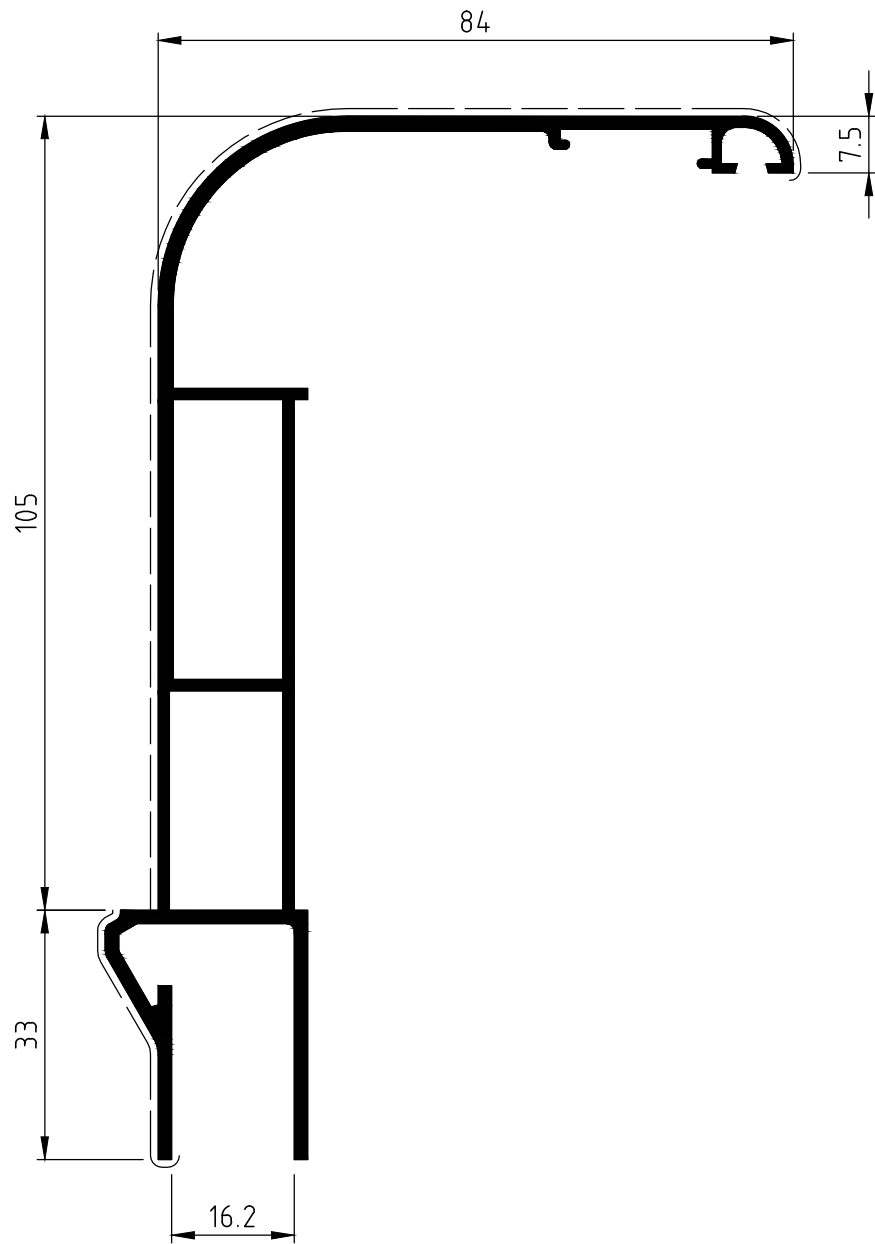


*PROLUNGA PER TELAIO QUADRATO



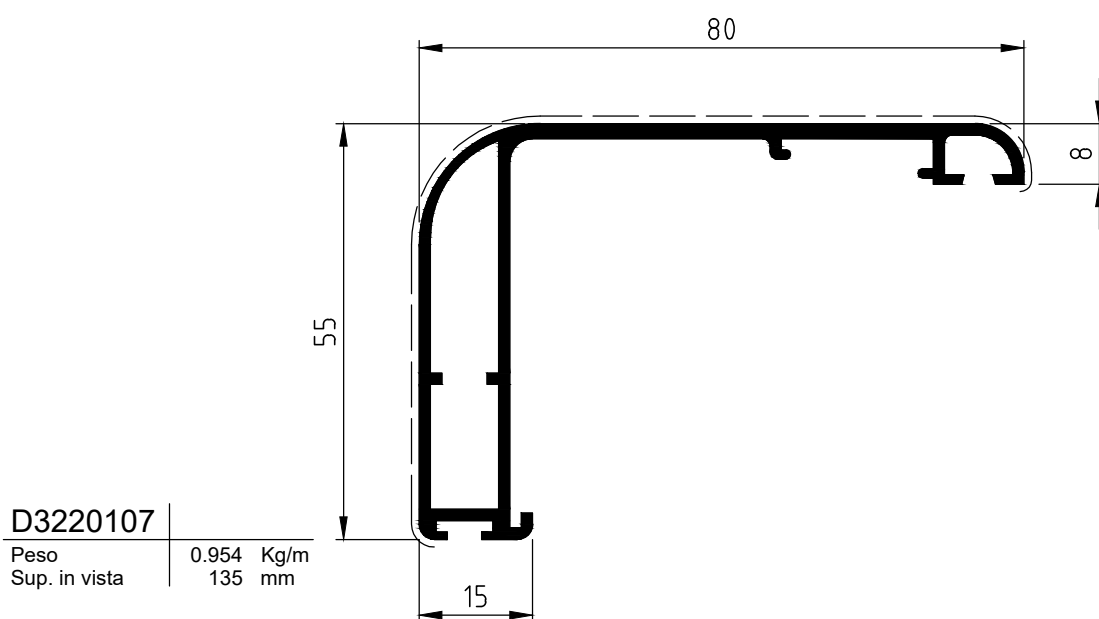
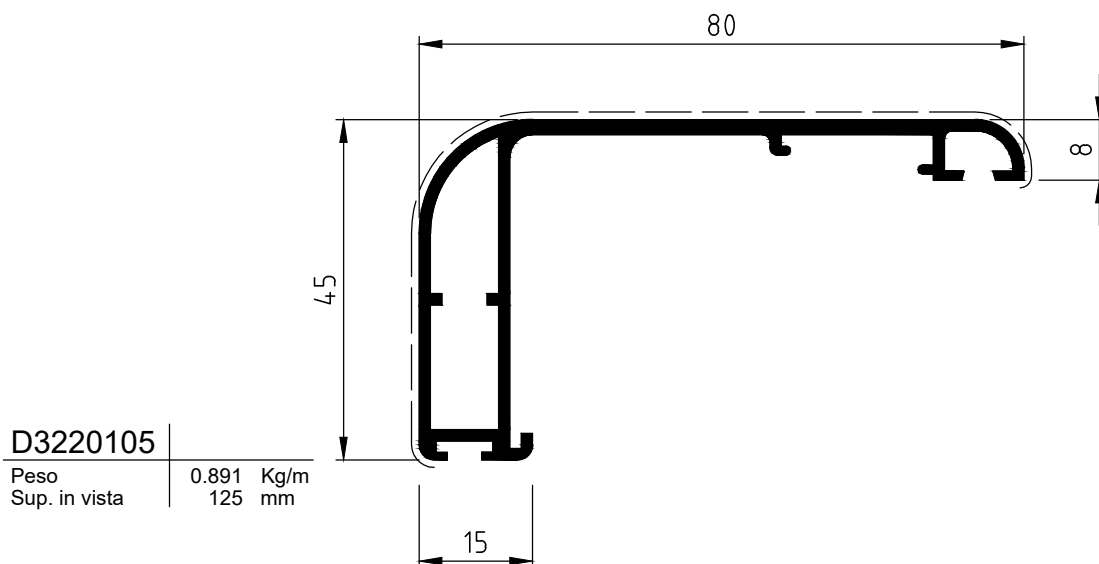
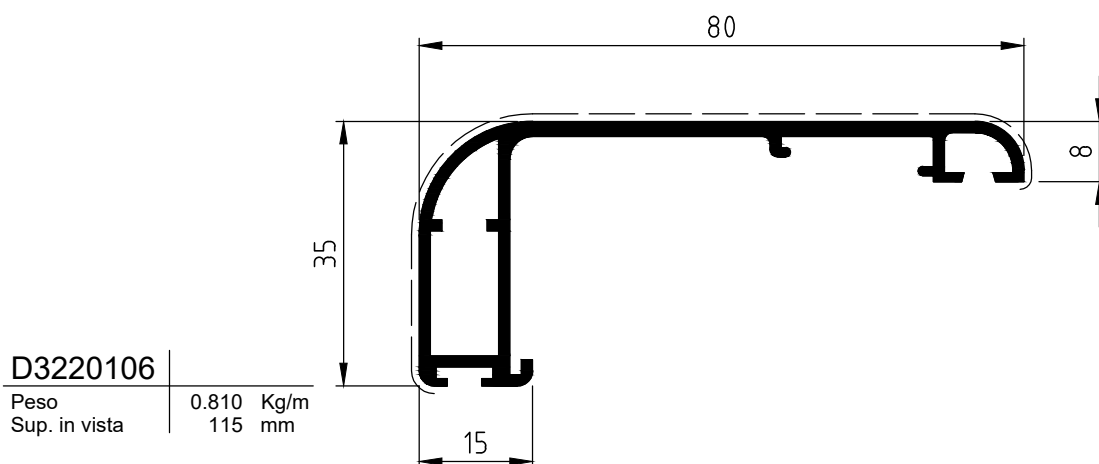






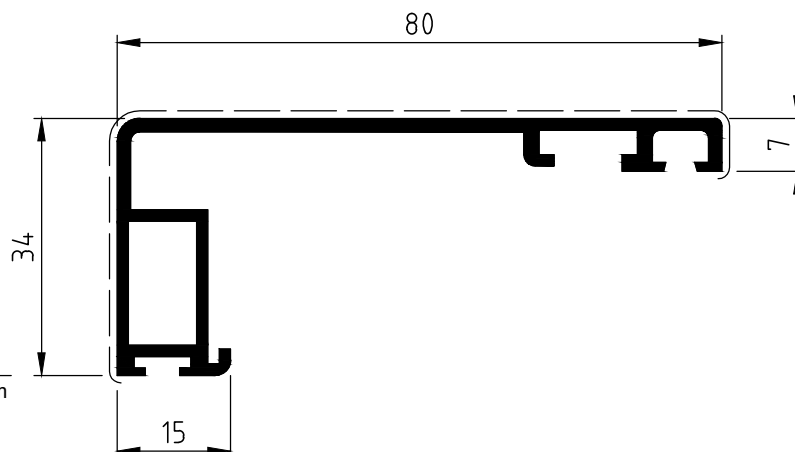
D3220120

| | |
|---------------|-------|
| Peso | 1.825 |
| Sup. in vista | 221 |



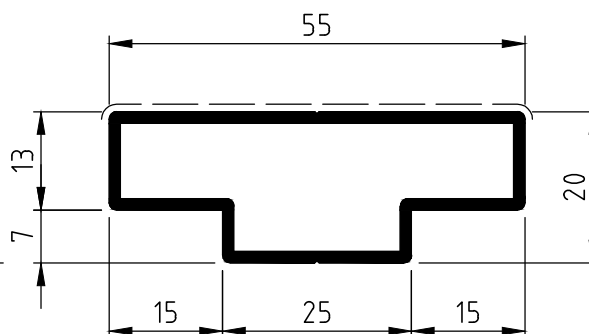
D3354009

| | |
|---------------|------------|
| Peso | 0.817 Kg/m |
| Sup. in vista | 120 mm |



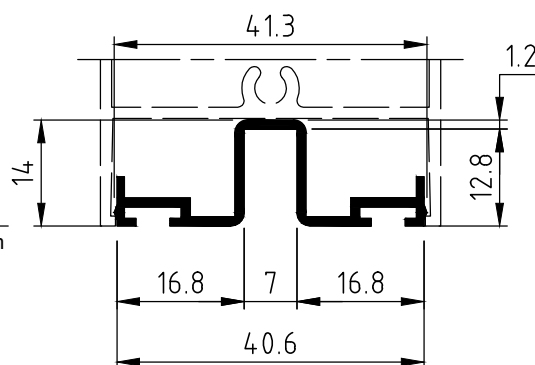
D3220108

| | |
|---------------|------------|
| Peso | 0.578 Kg/m |
| Sup. in vista | 56 mm |



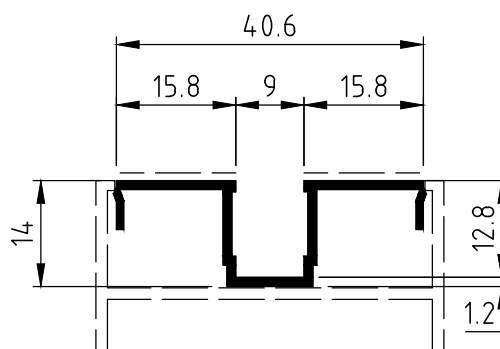
D3220118

| | |
|---------------|------------|
| Peso | 0.273 Kg/m |
| Sup. in vista | 0 mm |



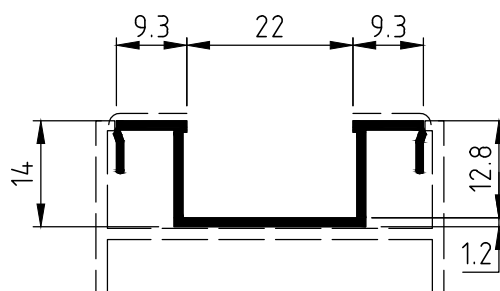
D3220085

| | | |
|---------------|-------|------|
| Peso | 0.250 | Kg/m |
| Sup. in vista | 31 | mm |



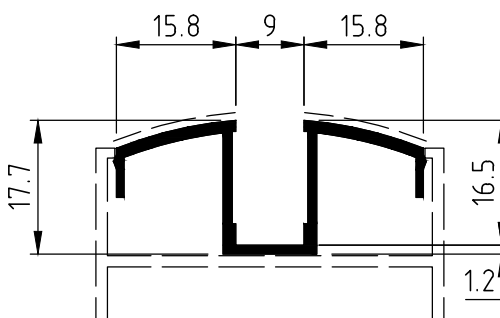
D3220087

| | | |
|---------------|-------|------|
| Peso | 0.250 | Kg/m |
| Sup. in vista | 19 | mm |



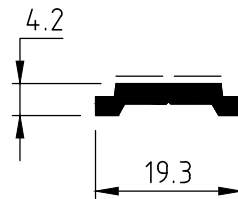
D3220088

| | | |
|---------------|-------|------|
| Peso | 0.308 | Kg/m |
| Sup. in vista | 33 | mm |



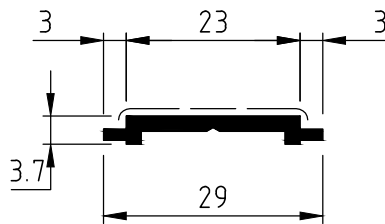
D3290001

| | | |
|---------------|-------|------|
| Peso | 0.144 | Kg/m |
| Sup. in vista | 14 | mm |

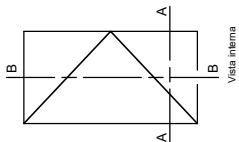


D3210279

| | | |
|---------------|-------|------|
| Peso | 0.165 | Kg/m |
| Sup. in vista | 22 | mm |



DISTINTA DI TAGLIO 1 - PORTA 1 ANTA



PROFILI

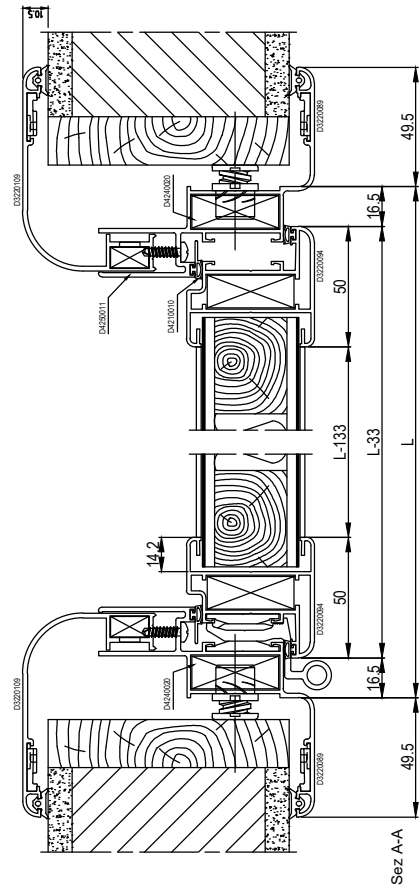
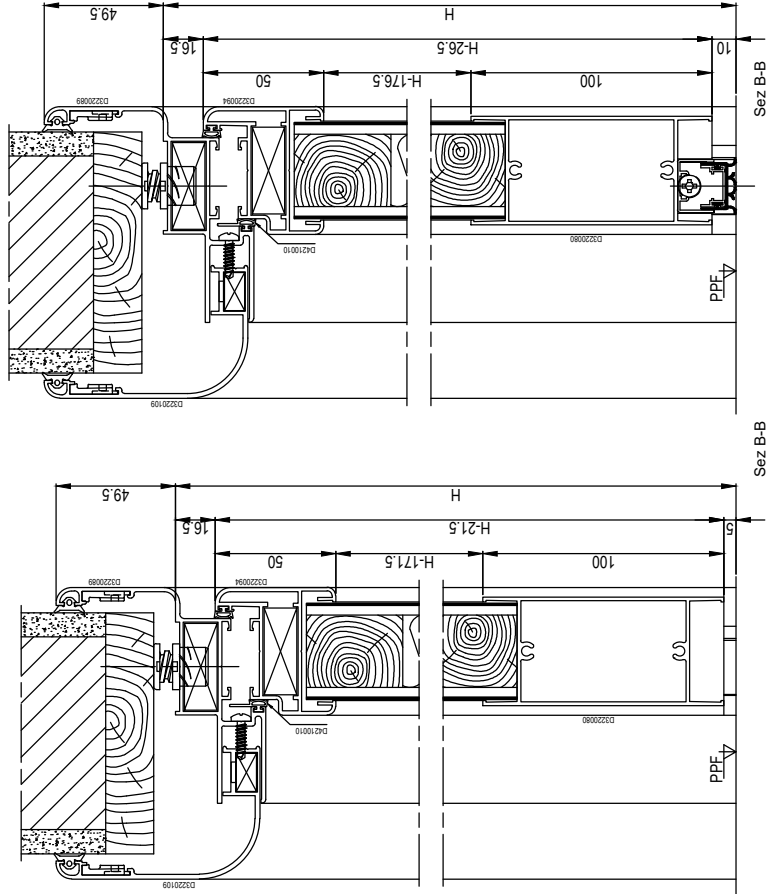
| Codice | Nr. pezzi | Descrizione | Taglio aria 10 | Taglio aria 5 |
|----------|-----------|-------------|----------------|---------------|
| D3220089 | 1 | TELAIO | ∠ H + 49,5 | ∠ H + 49,5 |
| D3220089 | 1 | TELAIO | ∠ H + 49,5 | ∠ H + 49,5 |
| D3220089 | 1 | TELAIO | ∠ L + 99 | ∠ L + 99 |
| D3220109 | 1 | IMBOTTE | ∠ H + 49,5 | ∠ H + 49,5 |
| D3220109 | 1 | IMBOTTE | ∠ H + 49,5 | ∠ H + 49,5 |
| D3220109 | 1 | IMBOTTE | ∠ L + 99 | ∠ L + 99 |
| D3220094 | 1 | ANTA | ∠ H - 26,5 | ∠ H - 21,5 |
| D3220094 | 1 | ANTA | ∠ H - 26,5 | ∠ H - 21,5 |
| D3220094 | 1 | ANTA | ∠ L - 33 | ∠ L - 33 |
| D3220080 | 1 | ZOCCOLO | ∠ L - 133 | ∠ L - 133 |

GUARNIZIONI

| Codice | Nr. pezzi | Descrizione | Taglio |
|----------|-----------|--------------------------------|---------|
| D4210009 | 1 | GUARNIZIONE DI BATTUTA SU ANTA | 1L + 2H |
| D4210010 | 1 | GUARNIZIONE DI BATTUTA | 1L + 2H |
| D4210050 | 1 | GUARNIZIONE IMBOTTE | 2L + 4H |

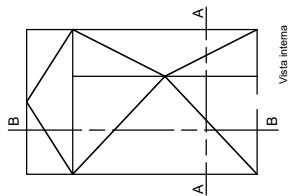
ACCESSORI

| Codice | Nr. pezzi | Descrizione |
|----------|-----------|--|
| D4240020 | 4 | SQUADRETTA PRESSOFUSA A SCATTO |
| D4250011 | 2 | SQUADRETTA PER IMBOTTE |
| D4250025 | 4 | SQUADRETTA ALLINEAMENTO CON ECCENTRICO |
| D4280013 | VEDI LAV. | ESPANSORE |
| D6230005 | 1 | CONTORBORDO "PREMIAPRI" |
| D6230004 | 1 | POMOLO "PREMIAPRI" ENTRATA MM 80 |
| D0040D20 | 2 | TAPPO PER PR D3220080 |
| D6354005 | ... | PARASPIFFERI |

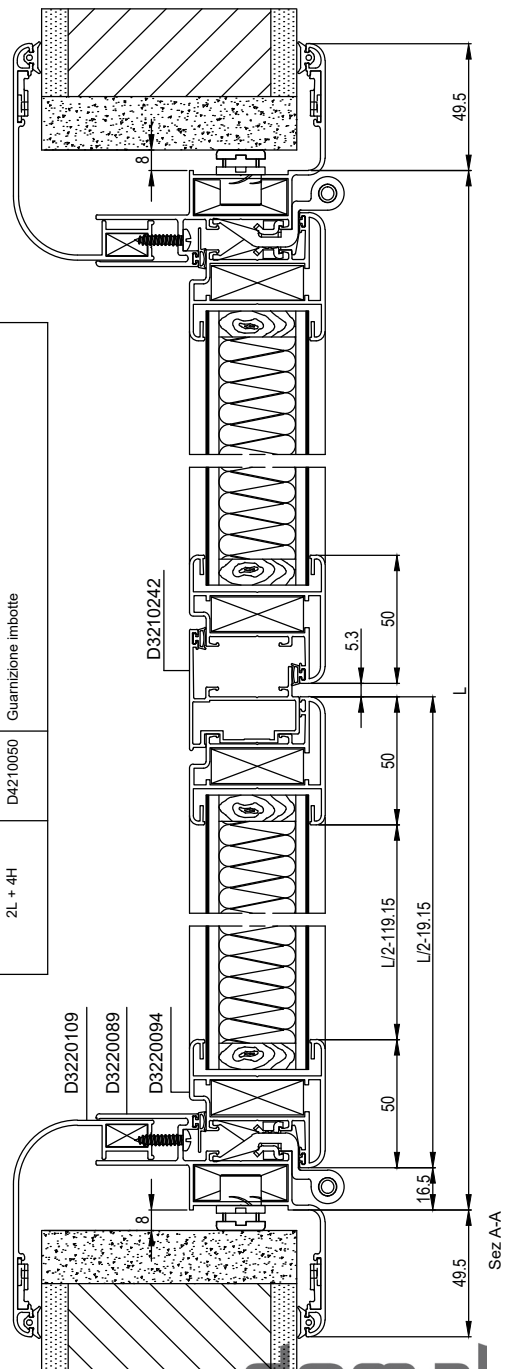
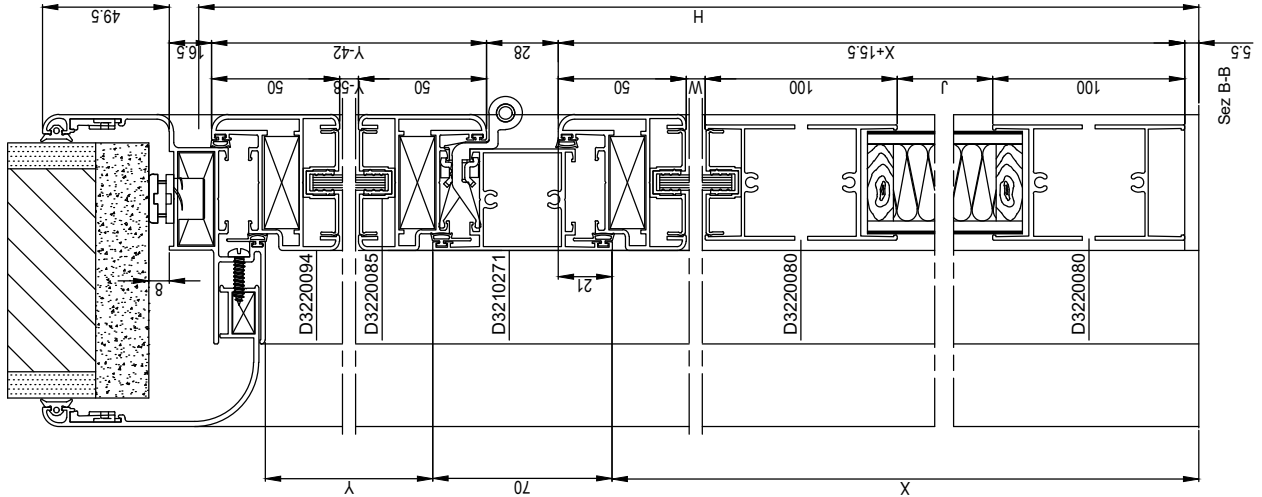


DISTINTA DI TAGLIO 2 - PORTA 2 ANTE CON SOPRALUCE

| n°. Pezzi | Pt. | Descrizione | Taglio |
|-----------|----------|--------------------------------|--------------------|
| 2 | D3220089 | Montante telaio | H + 49.5 1dx-1sx |
| 1 | D3220089 | Traverso telaio | L + 99 |
| 2 | D3220109 | Montante imbotte | H + 49.5 1dx-1sx |
| 1 | D3220109 | Traverso imbotte | L + 99 |
| 1 | D3210271 | Traverso | L - 39 Fresato |
| 4 | D3220094 | Montante anta | X + 15.5 2dx-2sx |
| 2 | D3220094 | Traverso anta | L/2-19.15 |
| 1 | D3210242 | Riparto centrale | X - 10.8 |
| 4 | D3220085 | Zoccolo e Fascia | L/2 - 92 Fresato |
| 4 | D3220085 | Montante riduzione vetro porta | W |
| 4 | D3220085 | Traverso riduzione vetro porta | L/2-119.15 |
| 2 | D3220094 | Montante vasistas | Y + 42 |
| 2 | D3220094 | Traverso vasistas | L - 33 |
| 2 | D3220085 | Montante riduz. vetro vasistas | Y - 56 |
| 2 | D3220085 | Traverso riduz. vetro vasistas | L/2 - 119.15 |



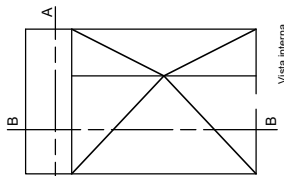
| n°. Pezzi | Codice | Descrizione |
|-----------|----------|--|
| 10 | D4240020 | Squadretta pressofusa a scatto |
| 4 | D4250025 | Squadretta allineamento con eccentrico |
| 2 | D4250011 | Squadretta per imbotte |
| 6 | D6210091 | Cerniera reversibile con piastrino aggancio apertura 180 gradi |
| 1 coppia | D0040B21 | Braccio sganciabile per vasistas |
| 1 | D6260034 | Cricchetto "COLIBRI" per vasistas |
| 1 | D0040D03 | Incontro doppio di chiusura |
| 2 | D0040D06 | Catenaccio a paletto |
| 1 coppia | D0040D08 | Tappi giunzione centrale D3220242 |
| 1 | D6230003 | Bussola a pavimento |
| 9 | D4280013 | Espansore |
| 1 | D6230006 | Controbordo "Premiapi" |
| 1 | D6230004 | Pomolo "Premiapi" entrata mm 80 |
| 3L + 4H | D4210009 | Guarnizione di battuta su anta |
| 3L + 2H | D4210010 | Guarnizione di battuta |
| 2L + 4H | D4210050 | Guarnizione imbotte |



DISTINTA DI TAGLIO 3 - PORTA 2 ANTE CON SOPRALUCE

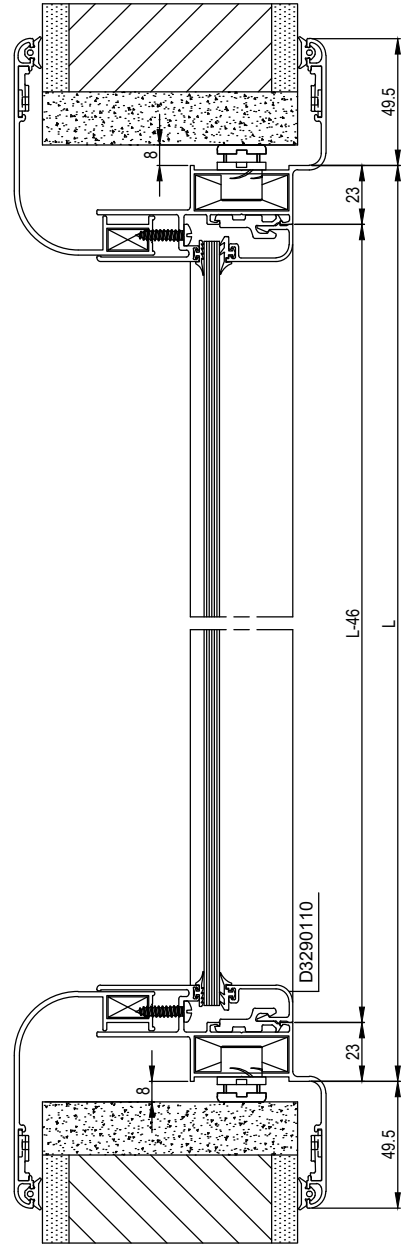
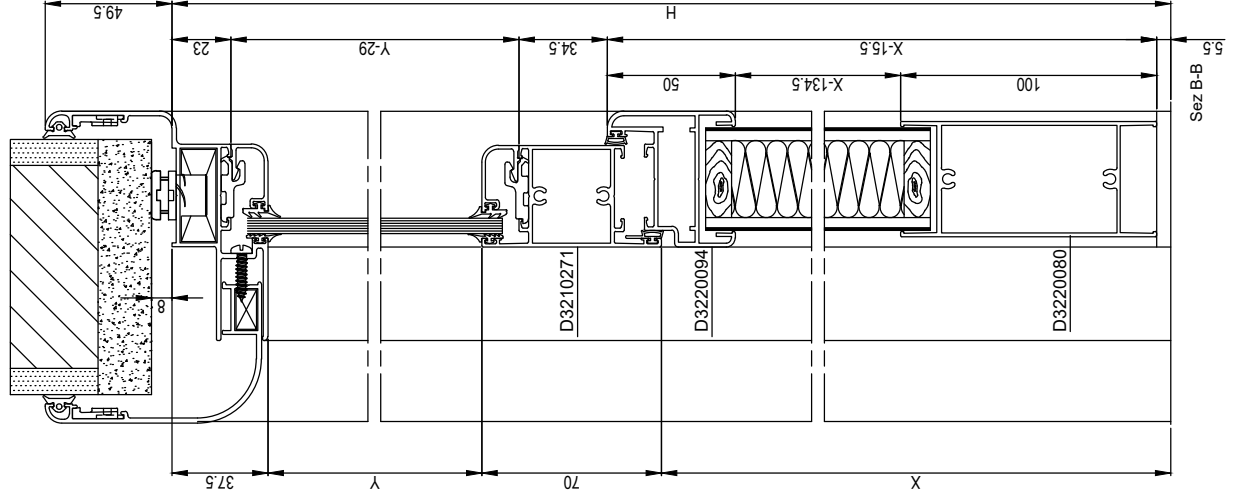
PROFILI

| n° Pezzi | Pr | Descrizione | Misura |
|----------|----------|-----------------------------------|--------------------|
| 2 | D3220089 | Montante telaio | H + 49.5 1dx-1sx |
| 1 | D3220089 | Traverso telaio | L + 99 |
| 2 | D3220109 | Montante imbotte | H + 49.5 1dx-1sx |
| 1 | D3220109 | Traverso imbotte | L + 99 |
| 1 | D3210271 | Traverso | L - 39 Fresato |
| 4 | D3220094 | Montante anta | X + 15.5 2dx-2sx |
| 2 | D3220094 | Traverso anta | L/2 - 19.15 |
| 1 | D3210242 | Riparto centrale | X - 10.8 |
| 1 | D3220080 | Zoccolo | L/2 - 119.15 |
| 2 | D3290110 | Montante fermavetro per sopraluce | Y + 29 |
| 2 | D3290110 | Traverso fermavetro per sopraluce | L - 46 |



ACCESSORI

| n° Pezzi | Codice | Descrizione |
|----------|----------|---|
| 6 | D4240020 | Squadretta pressofusa a scatto |
| 2 | D4250011 | Squadretta imbotte |
| 4 | D4250025 | Squadretta allineamento con eccentrico |
| 4 | D6210091 | Cerniera reversibile con piastrello aggancio apertura 180 gradi |
| 16 | D0040D01 | Clip per fermavetro curvo |
| 1 | D0040D03 | Incontro doppio di chiusura |
| 2 | D0040D06 | Cateraccio a palette |
| 1 coppia | D0040D08 | Tappi giunzione centrale D3210242 |
| 1 | D6230003 | Bussola a pavimento |
| 9 | D4280013 | Espansore |
| 4 | D0040D20 | Tappo perprofilato D3220080 |
| 1 | D6230006 | Controbordo "Premiaprifi" |
| 1 | D6230004 | Pomolo "Premiaprifi" entrata mm 80 |
| 2L + 2Y | D4210027 | Guarnizione per vetro esterna |
| 2L + 2Y | D4210023 | Guarnizione per vetro interna |
| 1L + 4X | D4210009 | Guarnizione di battuta su anta |
| 1L + 2X | D4210010 | Guarnizione di battuta |
| 2L + 4H | D4210050 | Guarnizione imbotte |



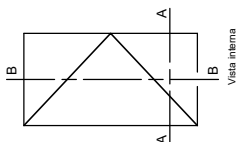
Sez A-A

NB. PER LA SEZIONE ORIZZONTALE DELLE ANTE VEDI "DISTINTA DI TAGLIO 2"

DISTINTA DI TAGLIO 4 - PORTA 1 ANTA

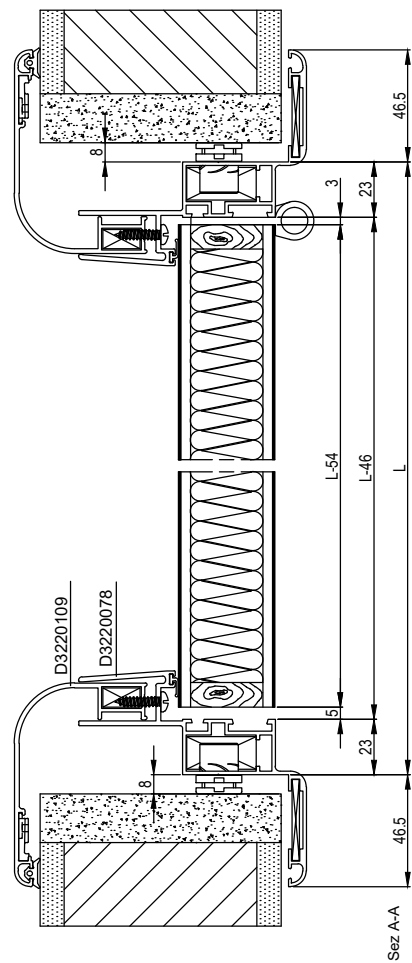
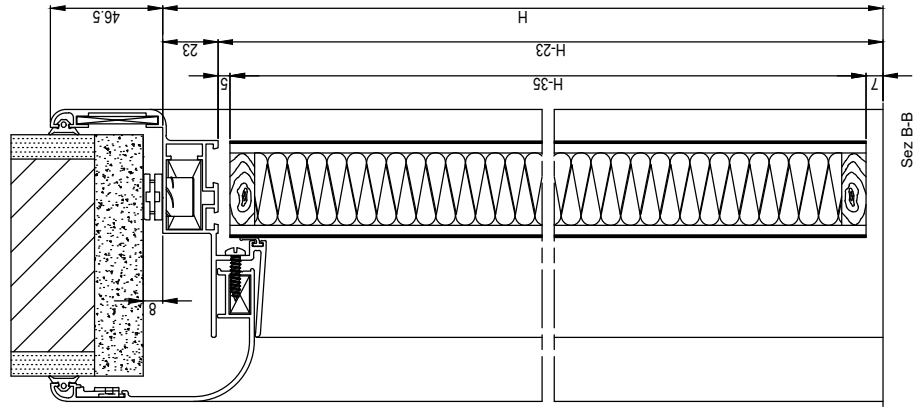
PROFILI

| nr. Pezzi | Pr | Descrizione | Misura |
|-----------|----------|------------------|---------|
| 2 | D3220078 | Montante telaio | HH*46.5 |
| 1 | D3220078 | Traverso telaio | L*83 |
| 2 | D3220109 | Montante imbotte | HH*46.5 |
| 1 | D3220109 | Traverso imbotte | L*83 |



ACCESSORI

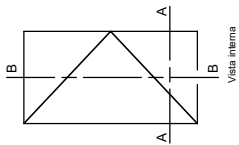
| nr. Pezzi | Codice | Descrizione |
|-----------|----------|--|
| 2 | D4250012 | Squadretta pressofusa a scatto |
| 2 | D4250015 | Squadretta allineamento per D3220078 |
| 2 | D4250025 | Squadretta allineamento con eccentrico imbotte |
| 2 | D4250011 | Squadretta per imbotte |
| 2 | D6210090 | Cerniera reversibile elettrocioclore |
| 8 | D4280013 | Espansore |
| 1 | D6230005 | Controbordo "Premiapi" |
| 1 | D6230004 | Pomolo "Premiapi" entrata mm 80 |
| 1L + 2H | D0090G05 | Guarnizione di battuta |
| 2L + 4H | D4210050 | Guarnizione imbotte |



DISTINTA DI TAGLIO 5 - PORTA 1 ANTA

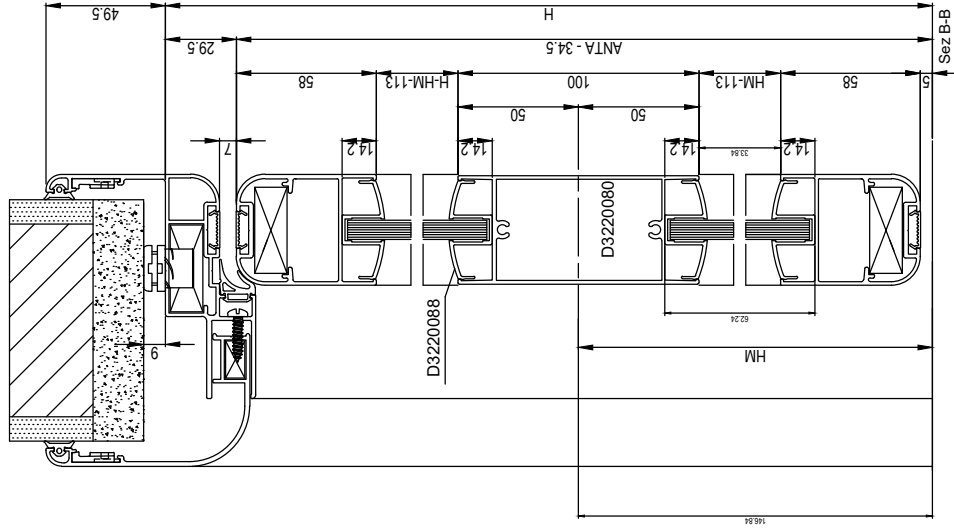
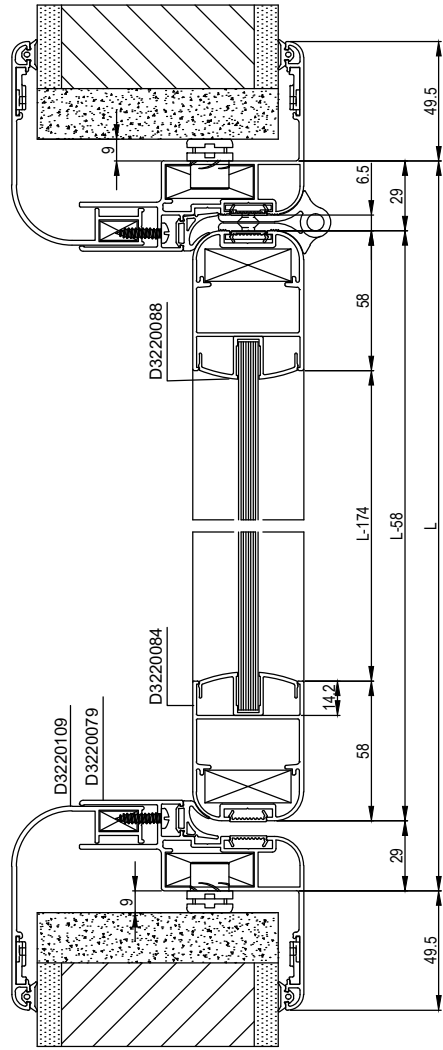
PROFILI

| n.° Pezzi | Pr | Descrizione | Taglio |
|-----------|----------|------------------------------------|-----------|
| 2 | D3220079 | Montante telaio | H + 49.5 |
| 1 | D3220079 | Traverso telaio | L + 99 |
| 2 | D3220109 | Montante imbotte | H + 49.5 |
| 1 | D3220109 | Traverso imbotte | L + 99 |
| 2 | D3220084 | Montante anta | H - 34.5 |
| 2 | D3220084 | Traverso anta | L - 58 |
| 4 | D3220088 | Traverso riduttore vetro | L - 145.5 |
| 2 | D3220088 | Montante riduttore vetro superiore | HM-113 |
| 2 | D3220088 | Montante riduttore vetro inferiore | HM-84.6 |
| 1 | D3220080 | Traverso | L - 174 |



ACCESSORI

| n.° Pezzi | Codice | Descrizione |
|-----------|----------|--|
| 6 | D4250057 | Squadretta pressofusa a scatto |
| 2 | D4250011 | Squadretta imbotte |
| 4 | D4250025 | Squadretta allineamento con eccentrico |
| 1 | D6354015 | Cerniera a pettine con boccole |
| 2 | D0040D20 | Tappo perforato D3220080 |
| 8 | D4280013 | Espansore |
| 1 | D6230005 | Controbordo "Premiapi" |
| 1 | D6230004 | Pomolo "Premiapi" entrata 80mm |
| 1L+2H | D0040G11 | Guarnizione di battuta |
| 2L+4H | D4210106 | Guarnizione coprifilo |
| 2L+4H | D4210050 | Guarnizione imbotte |



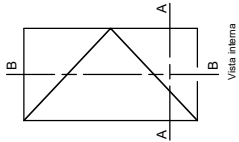
Sez A-A

Sez B-B

DISTINTA DI TAGLIO 6 - PORTA 1 ANTA

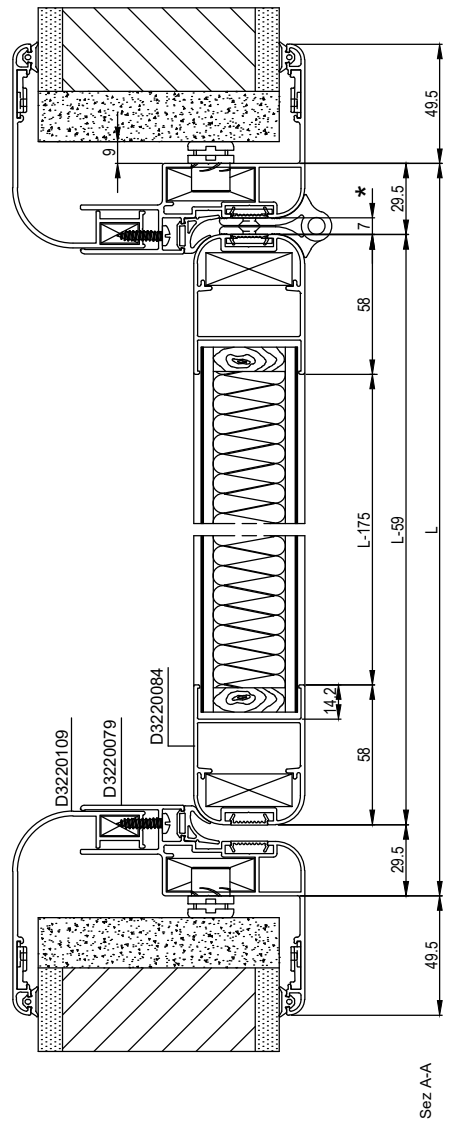
PROFILI

| n.° Pezzi | Pr | Descrizione | Taglio |
|-----------|----------|--------------------|----------|
| 2 | D3220079 | Montante telaio | H + 49.5 |
| 1 | D3220079 | Traverso telaio | L + 99 |
| 2 | D3220109 | Montante imbotte | H + 49.5 |
| 1 | D3220109 | Traverso imbotte | L + 99 |
| 2 | D3220084 | Montante anta | H - 34.5 |
| 1 | D3220084 | Traverso anta | L - 59 |
| 2 | D3220080 | Zoccolo - Traverso | L - 175 |

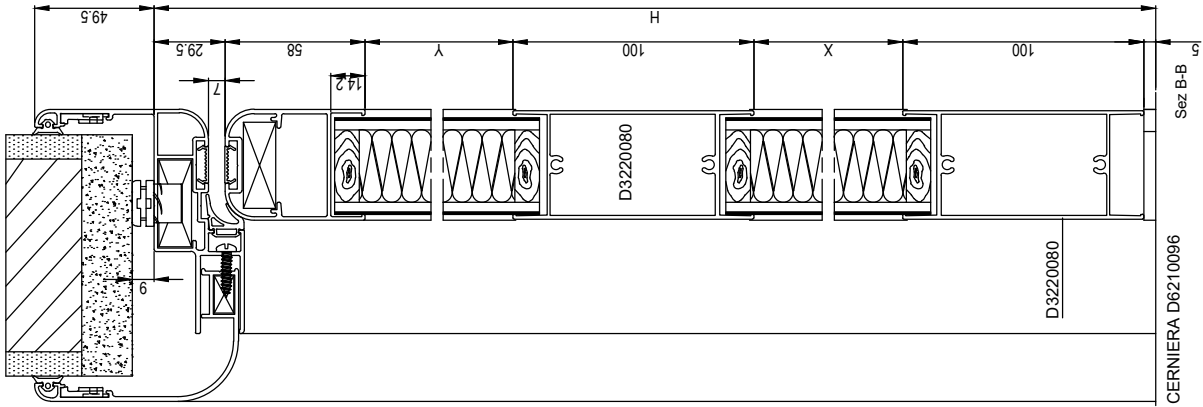


ACCESSORI

| n.° Pezzi | Codice | Descrizione |
|-----------|----------|--|
| 4 | D4250057 | Squadretta pressofusa a scatto |
| 2 | D4250011 | Squadretta imbotte |
| 4 | D4250025 | Squadretta allineamento imbotte con eccentrico |
| 3 | D6354015 | Cerniera a pettine con boccole |
| 8 | D4280013 | Espansore |
| 2 | D0040D20 | Tappo perprofilato D3220080 |
| 1 | D6230005 | Controbordo "Premiapi" |
| 1 | D6230004 | Pomolo "Premiapi" entrata mm 80 |
| 1L+2H | D0040G11 | Guarnizione di battuta |
| 2L+4H | D4210106 | Guarnizione coprifilo |
| 2L+4H | D4210050 | Guarnizione imbotte |



Sez A-A

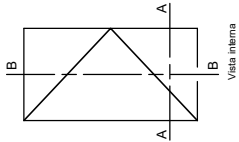


* ALLOGGIAMENTO CERNIERA D6210096

DISTINTA DI TAGLIO 7 - PORTA 1 ANTA

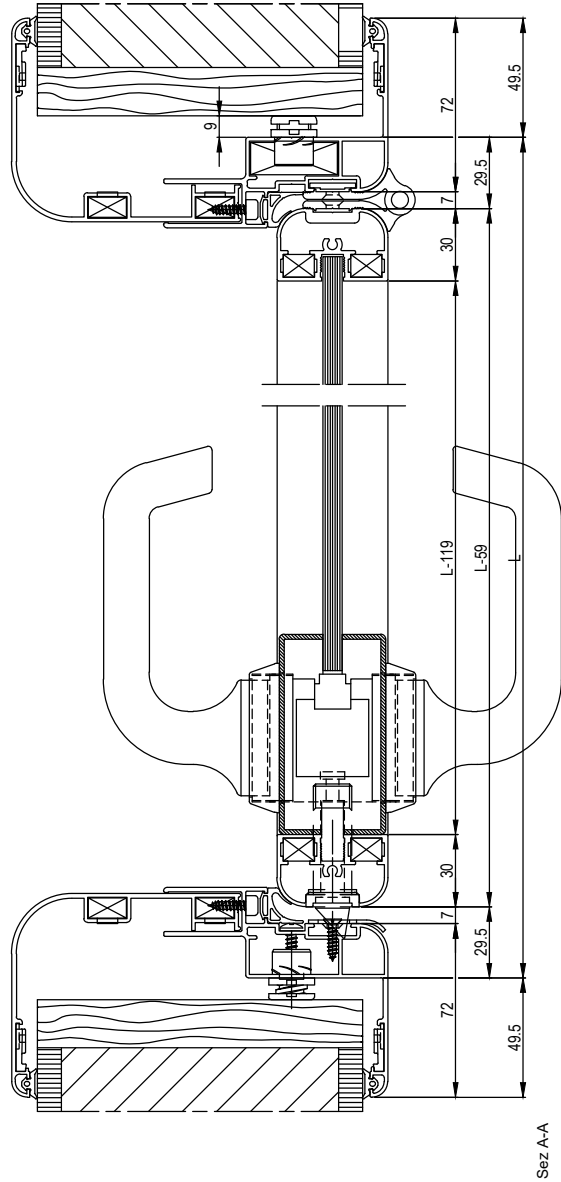
PROFILI

| n.° Pezzi | Pr | Descrizione | Taglio |
|-----------|----------|------------------|---------|
| 2 | D3220079 | Montante telaio | H+ 49.5 |
| 1 | D3220079 | Traverso telaio | L+ 99 |
| 2 | D3220109 | Montante imbotte | H+ 49.5 |
| 1 | D3220109 | Traverso imbotte | L+ 99 |
| 2 | D3220116 | Montante anta | H- 34.5 |
| 2 | D3220116 | Traverso anta | L- 59 |



ACCESSORI

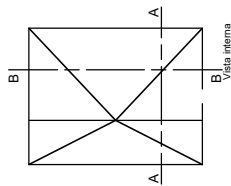
| n.° Pezzi | Codice | Descrizione |
|-----------|----------|--------------------------------|
| 2 | D4250057 | Squadretta pressofusa a scatto |
| 4 | D4250011 | Squadretta imbotte |
| 4 | D4250025 | Squadretta allineamento |
| 8 | D4250036 | Squadretta anta |
| 3 | D6354015 | Cerniera a pettine con boccole |
| 8 | D4280013 | Espansore |
| 1 | D6260055 | Maniglia alluminio pressofuso |
| 1 | D6260058 | Adattatore per maniglia |
| 1 | D6260060 | Contropiastra inox |
| 1 | D6260059 | Scrocco E=70mm |
| 1L+2H | D0040G11 | Guarnizione di battuta |
| 2L+4H | D4210050 | Guarnizione imbotte |



DISTINTA DI TAGLIO 8 - PORTA 2 ANTE

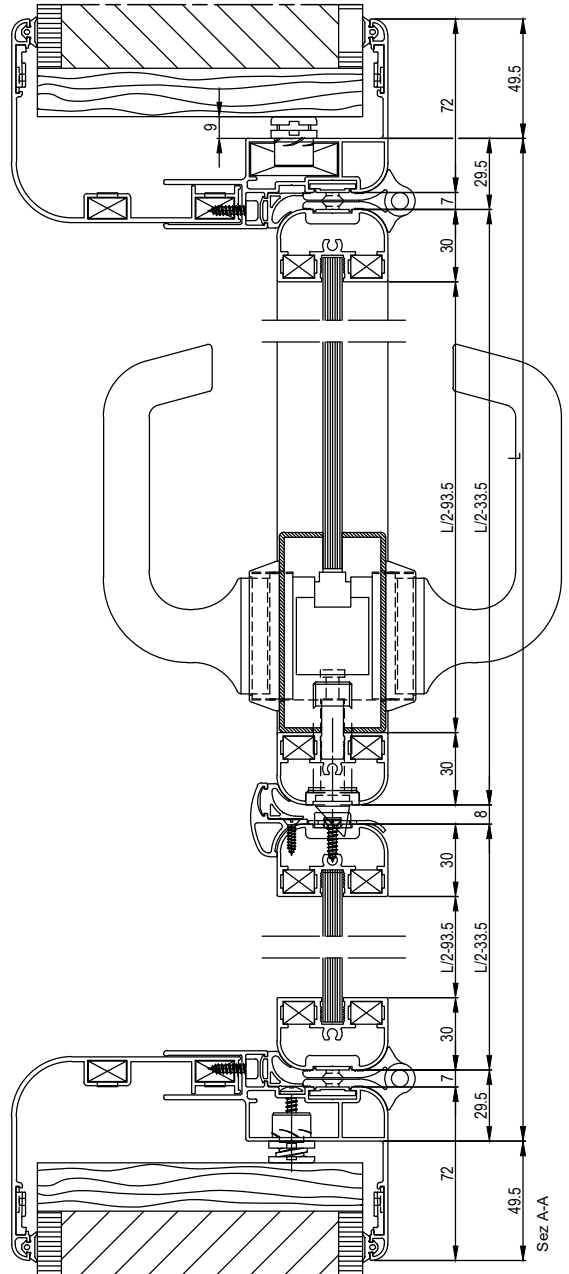
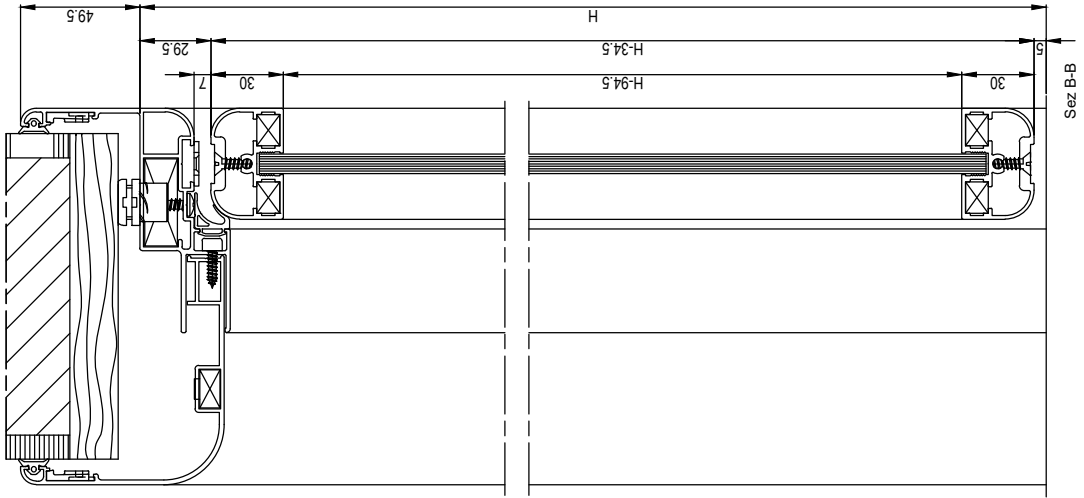
PROFILI

| n.° Pezzi | Pr | Descrizione | Taglio |
|-----------|----------|-------------------|----------|
| 2 | D3220079 | Montante telaio | H+ 49.5 |
| 1 | D3220079 | Traverso telaio | L+ 99 |
| 2 | D3220109 | Montante imbotte | H+ 49.5 |
| 1 | D3220109 | Traverso imbotte | L+ 99 |
| 4 | D3220116 | Montante anta | H- 34.5 |
| 4 | D3220116 | Traverso anta | L/2-33.5 |
| 4 | D3220081 | Battuta riportata | H- 45 |

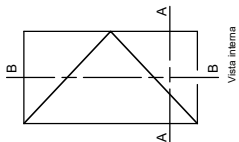


ACCESSORI

| n.° Pezzi | Codice | Descrizione |
|-----------|----------|--------------------------------|
| 2 | D4250057 | Squadretta pressofusa a scatto |
| 4 | D4250011 | Squadretta imbotte |
| 4 | D4250025 | Squadretta allineamento |
| 16 | D4250056 | Squadretta anta |
| 6 | D6354015 | Cerniera a pettine con boccole |
| 8 | D4280013 | Espansore |
| 1 | D6260055 | Maniglia alluminio pressofuso |
| 1 | D6260038 | Adattatore per maniglia |
| 1 | D6260060 | Contropiastra inox |
| 1 | D6260059 | Screcco E= 70mm |
| 2 | D6076045 | Calenaccio |
| 2 | D6354011 | Incontro superiore/inferiore |
| 1L+3H | D0040G11 | Guarnizione di battuta |
| 2L+4H | D4210050 | Guarnizione imbotte |



DISTINTA DI TAGLIO 9 - PORTA 1 ANTA



PROFILI

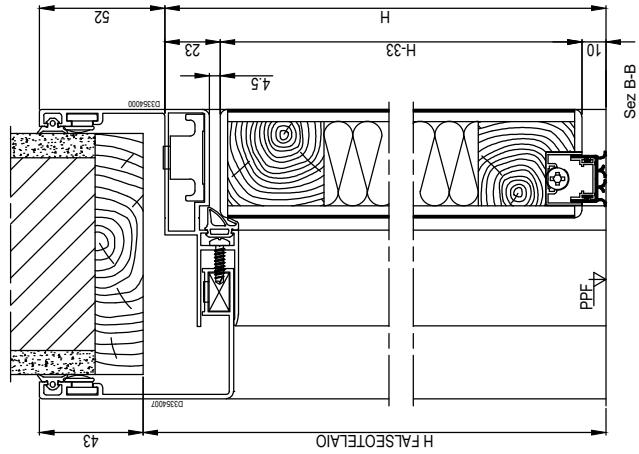
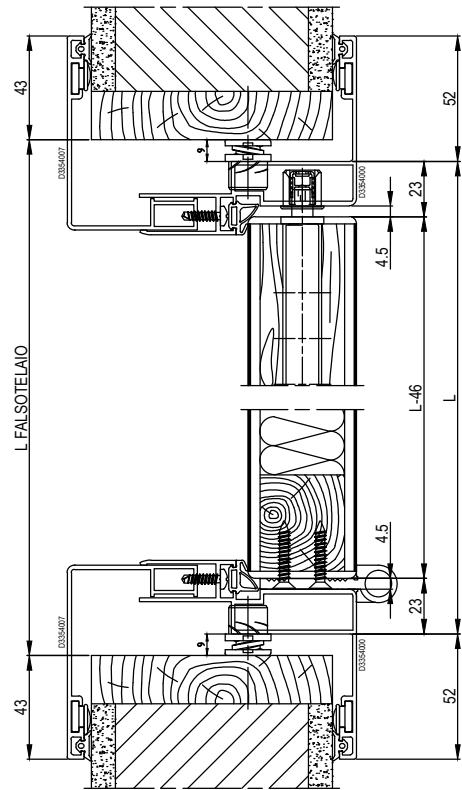
| Codice | Nr. pezzi | Descrizione | Taglio |
|----------|-----------|--------------------------------|-------------------------|
| D3354000 | 1 | TELAIO PORTE INTERNE RIBASSATO | \sphericalangle H+52 |
| D3354000 | 1 | TELAIO PORTE INTERNE RIBASSATO | \sphericalangle H+52 |
| D3354000 | 1 | TELAIO PORTE INTERNE RIBASSATO | \sphericalangle L+104 |
| D3354007 | 1 | IMBOTTE 54mm | \sphericalangle H+52 |
| D3354007 | 1 | IMBOTTE 54mm | \sphericalangle H+52 |
| D3354007 | 1 | IMBOTTE 54mm | \sphericalangle L+104 |

GUARNIZIONI

| Codice | Nr. pezzi | Descrizione | Taglio |
|----------|-----------|------------------------------|---------|
| D4076013 | 1 | GUARNIZIONE DI BATTUTA TELAI | 1L + 2H |
| D4210050 | 1 | GUARNIZIONE IMBOTTE | 2L + 4H |

ACCESSORI

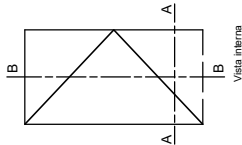
| Codice | Nr. pezzi | Descrizione |
|--------------|-----------|---|
| D4250057 | 2 | SQUADRETTA PRESSOFUSA A SCATTO |
| D4250011 | 2 | SQUADRETTA PER IMBOTTE |
| D4076017 | 4 | SQUADRETTA ALLINEAMENTO ANGOLI |
| D4280013 | 3 | VEDI LAV. ESPANSORE |
| D6354002 | 3 | CERNIERA 2 ALI PER PORTE CON PANNELLO |
| D6076047 | 1 | SERRATURA MAGNETICA E=50 mm CON FORO CILINDRO |
| D6046046 | 1 | INCONTRO MAGNETICO PER SERRATURA |
| D6354005 ... | 1 | PARASPIFFERI |



DISTINTA DI TAGLIO 10 - PORTA 1 ANTA

PROFILI

| Codice | Nr. pezzi | Descrizione | Taglio |
|----------|-----------|--------------------------------|-----------|
| D3354000 | 1 | TELAIO PORTE INTERNE RIBASSATO | ∠ H + 52 |
| D3354000 | 1 | TELAIO PORTE INTERNE RIBASSATO | ∠ H + 52 |
| D3354000 | 1 | TELAIO PORTE INTERNE RIBASSATO | ∠ L + 104 |
| D3354007 | 1 | IMBOTTE 54mm | ∠ H + 52 |
| D3354007 | 1 | IMBOTTE 54mm | ∠ L + 104 |
| D3354007 | 1 | IMBOTTE 54mm | ∠ H - 33 |
| D3354013 | 1 | ANTA PER PORTE INTERNE | ∠ H - 33 |
| D3354013 | 1 | ANTA PER PORTE INTERNE | ∠ L - 46 |
| D3354013 | 1 | ANTA PER PORTE INTERNE | ∠ L - 178 |
| D3220080 | 1 | ZOCCOLO | ∠ L - 178 |

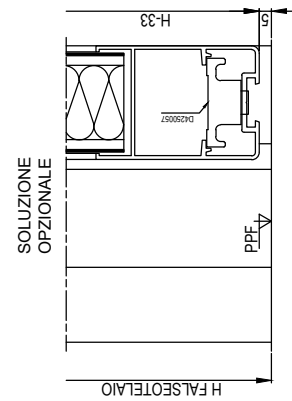
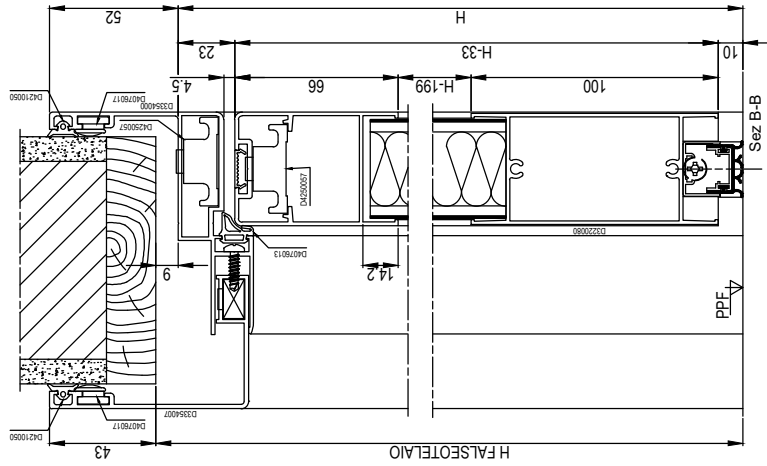
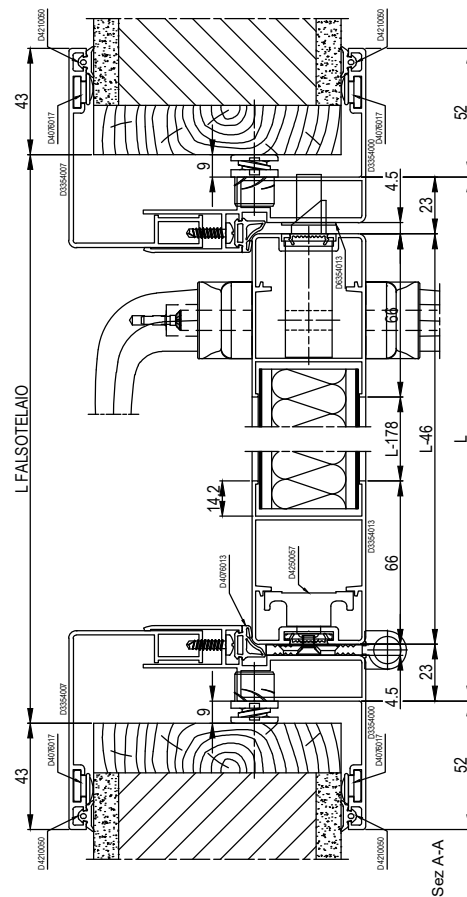


ACCESSORI

| Codice | Nr. pezzi | Descrizione |
|----------|------------|---------------------------------------|
| D4250057 | 4 | SQUADRETTA PRESSOFUSA A SCATTO |
| D4250011 | 2 | SQUADRETTA PER IMBOTTE |
| D4076017 | 4 | SQUADRETTA ALLINEAMENTO ANGOLI |
| D4280013 | VEDI LLAV. | ESPANSORE |
| D0040D20 | 2 | TAPPO PER PR D3220080 |
| D6354001 | 3 | CERNIERA 2 ALI PER PORTE CON PANNELLO |
| D6220025 | 1 | SERRATURA SCROCCO E MANDATA E=35 |
| D6354013 | 1 | CONTROPIASTRA PER SERRATURA |
| D6057042 | 1 | COPIA MANIGLIA PER PORTE "DORA" |
| D6354014 | 1 | QUADRO MANIGLIA MONOBLOCCO 8X99.5mm |
| D6354005 | 1 | PARASPIFFERI |

GUARNIZIONI

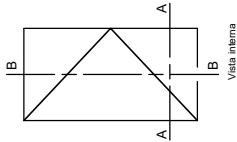
| Codice | Nr. pezzi | Descrizione | Taglio |
|----------|-----------|-------------------------------|---------|
| D4076013 | 1 | GUARNIZIONE DI BATTUTA TELAIO | 1L + 2H |
| D4210050 | 1 | GUARNIZIONE IMBOTTE | 2L + 4H |
| D4210106 | 1 | GUARNIZIONE DI FINITURA | 1L + 2H |



DISTINTA DI TAGLIO 11 - PORTA 1 ANTA

PROFILI

| Codice | Nr. pezzi | Descrizione | Taglio |
|----------|-----------|--------------------------|--------|
| D3354002 | 1 | TELAIO PER PORTE INTERNE | H+41 |
| D3354002 | 1 | TELAIO PER PORTE INTERNE | H+41 |
| D3354002 | 1 | TELAIO PER PORTE INTERNE | L+82 |
| D3354007 | 1 | IMBOTTE 54mm | H+41 |
| D3354007 | 1 | IMBOTTE 54mm | L+82 |
| D3354007 | 1 | IMBOTTE 54mm | H+28,5 |
| D3354014 | 1 | ANTA PER PORTE INTERNE | H+28,5 |
| D3354014 | 1 | ANTA PER PORTE INTERNE | L+33 |
| D3220080 | 1 | ZOCOLO | L+187 |

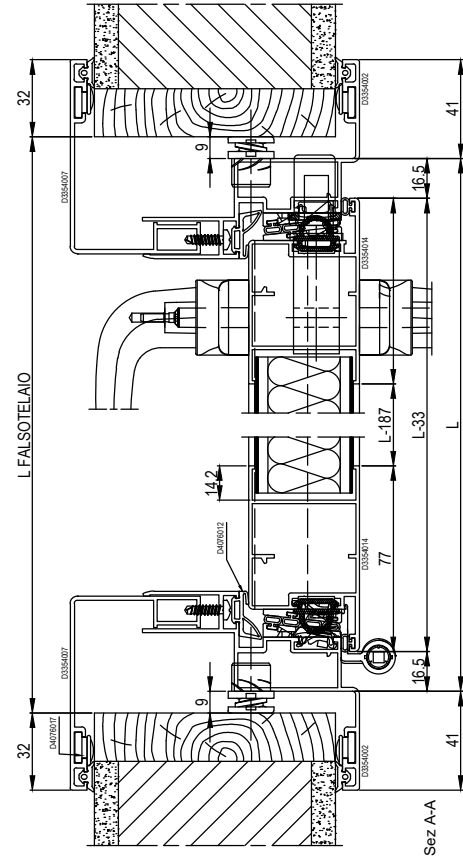
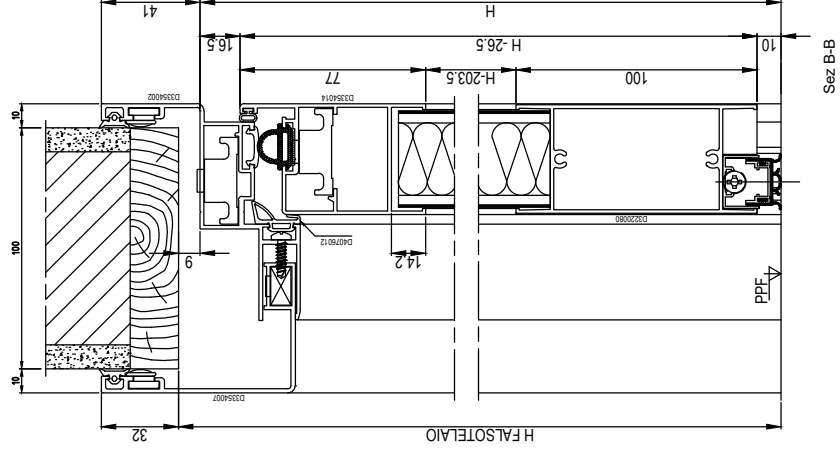


GUARNIZIONI

| Codice | Nr. pezzi | Descrizione | Taglio |
|----------|-----------|---------------------------------------|---------|
| D4076012 | 1 | GUARNIZIONE DI BATTUTA TELAIO NORMALE | 1L + 2H |
| D4210050 | 1 | GUARNIZIONE IMBOTTE | 2L + 4H |
| D4210018 | 1 | GUARNIZIONE DI BATTUTA INTERNA | 1L + 2H |
| D4210035 | 1 | GUARNIZIONE DI FINITURA 14mm | 1L + 2H |
| D4076014 | 1 | GUARNIZIONE ACUSTICA | 1L + 2H |

ACCESSORI

| Codice | Nr. pezzi | Descrizione |
|---------------|-----------|---|
| D4250057 | 4 | SQUADRETTA PRESSOFUSA A SCATTO |
| D4250011 | 2 | SQUADRETTA PER IMBOTTE |
| D4076017 | 4 | SQUADRETTA ALLINEAMENTO ANGOLI |
| D4280013 | VEDI LAV. | ESPANSORE |
| D0040D20 | 2 | TAPPO PER PR.D3220080 |
| D6057005 | 3 | CERNIERA 2 ALI TERZA ANTA BATTENTE |
| D6220025 | 1 | SERRATURA SCROCCO E MANDATA E-35 |
| D6220050 | 1 | CONTROPIASTRA REGOLABILE PER SERRATURA CENTRALE |
| D6057042 | 1 | COPPIA MANIGLIA PER PORTE "DORA" |
| D6354014 | 1 | QUADRO MANIGLIA MONBLOCCO 8X99,5mm |
| D4076015 | 4 | TAPPO PER SOLUZIONE ACUSTICA |
| D6354005..... | 1 | PARASPIFFERI |



DISTINTA DI TAGLIO 12 - PORTA 1 ANTA

PROFILI

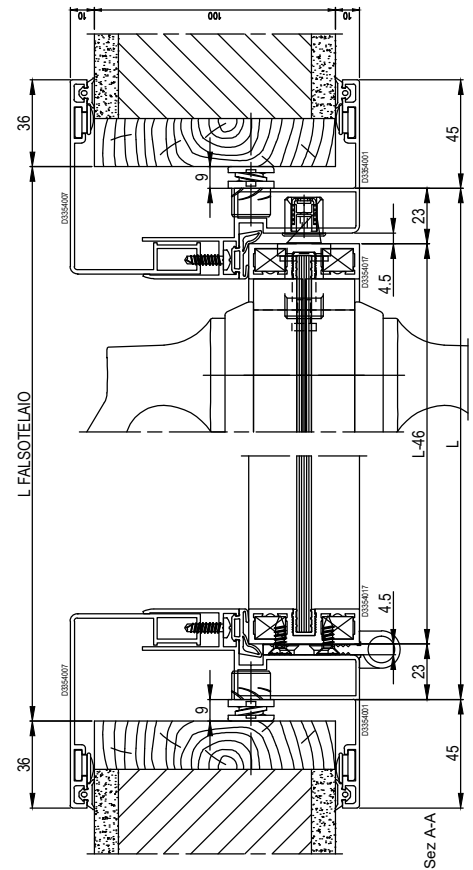
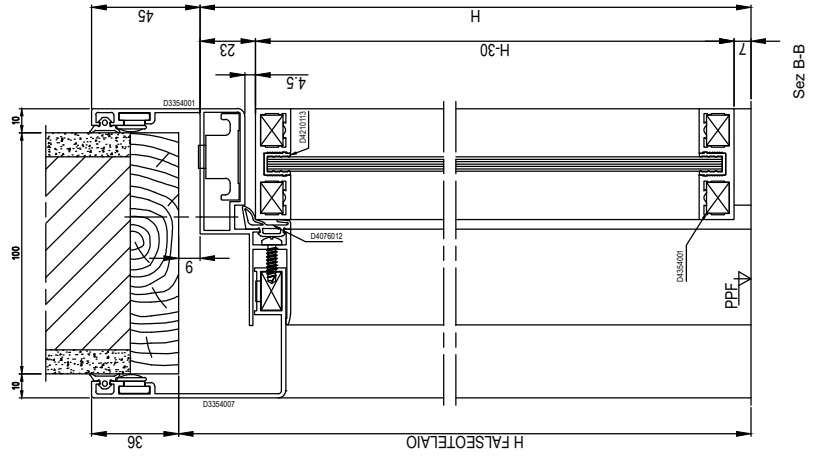
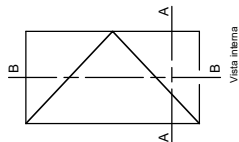
| Codice | Nr. pezzi | Descrizione | Taglio |
|----------|-----------|--------------------------|--------|
| D3354001 | 1 | TELAIO PER PORTE INTERNE | H + 45 |
| D3354001 | 1 | TELAIO PER PORTE INTERNE | H + 45 |
| D3354001 | 1 | TELAIO PER PORTE INTERNE | L + 90 |
| D3354007 | 1 | IMBOTTE 54mm | H + 45 |
| D3354007 | 1 | IMBOTTE 54mm | H + 45 |
| D3354007 | 1 | IMBOTTE 54mm | L + 90 |
| D3354017 | 2 | ANTA PER PORTE INTERNE | H - 30 |
| D3354017 | 2 | ANTA PER PORTE INTERNE | L - 45 |

ACCESSORI

| Codice | Nr. pezzi | Descrizione |
|----------|-----------|---|
| D4250057 | 2 | SQUADRETTA PRESSOFUSA A SCATTO |
| D4250011 | 2 | SQUADRETTA PER IMBOTTE |
| D4076017 | 4 | SQUADRETTA ALLINEAMENTO ANGOLI |
| D4354001 | 8 | SQUADRETTA PER ANTA |
| D4280013 | VEDI LAV. | ESPANSORE |
| D6354002 | 3 | CERNIERA 2 ALI PER PORTE CON ANTA A FILO TELAIO |
| D6260055 | 1 | MANIGLIA HCS 'HOPPE' SENZA CHIUSURA |
| D6076046 | 1 | INCONTRO MAGNETICO PER SERRATURA |

GUARNIZIONI

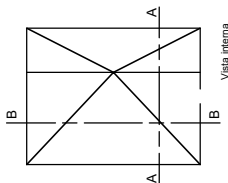
| Codice | Nr. pezzi | Descrizione | Taglio |
|----------|-----------|---------------------------------------|---------|
| D4076012 | 1 | GUARNIZIONE DI BATTUTA TELAIO NORMALE | 1L + 2H |
| D4210050 | 1 | GUARNIZIONE IMBOTTE | 2L + 4H |



DISTINTA DI TAGLIO 13 - PORTA 2 ANTE

PROFILI

| Codice | Nr. pezzi | Descrizione | Taglio |
|----------|-----------|--------------------------|---------|
| D3354002 | 1 | TELAIO PER PORTE INTERNE | H+41 |
| D3354002 | 1 | TELAIO PER PORTE INTERNE | H+41 |
| D3354002 | 1 | TELAIO PER PORTE INTERNE | L+82 |
| D3354007 | 1 | IMBOTTE 54mm | H+41 |
| D3354007 | 1 | IMBOTTE 54mm | H+41 |
| D3354007 | 1 | IMBOTTE 54mm | L+82 |
| D3354014 | 2 | ANTA PER PORTE INTERNE | H-26.5 |
| D3354014 | 2 | ANTA PER PORTE INTERNE | H-26.5 |
| D3354014 | 1 | ANTA PER PORTE INTERNE | L-X-19 |
| D3354014 | 1 | ANTA PER PORTE INTERNE | L-X-19 |
| D3354020 | 1 | STULP PER PORTE INTERNE | H-58.5 |
| D3220080 | 1 | ZOCCOLO | L-X-173 |
| D3220080 | 1 | ZOCCOLO | L-X-173 |

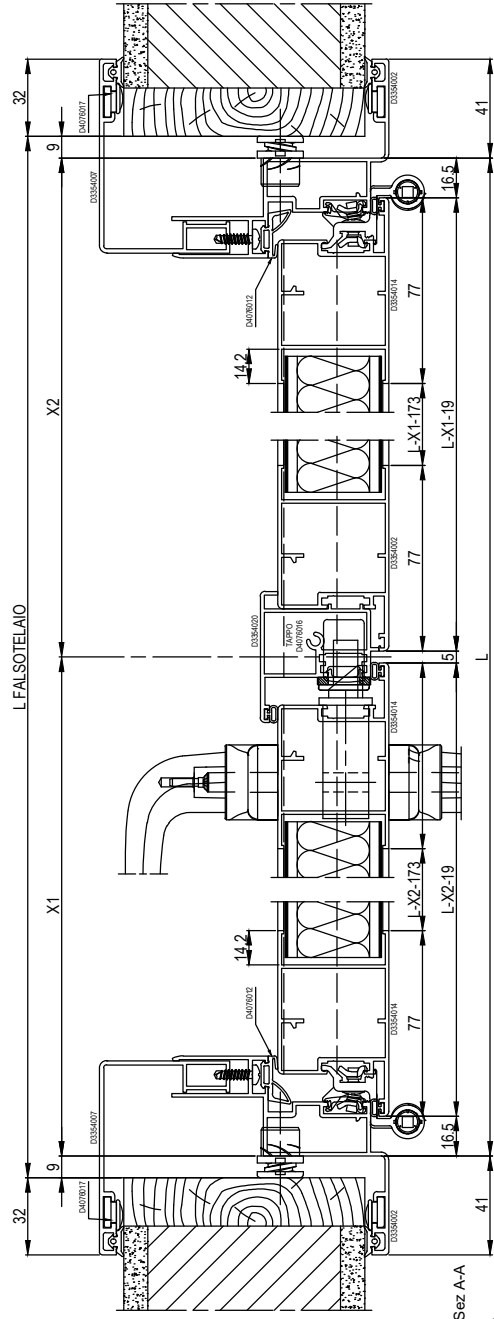
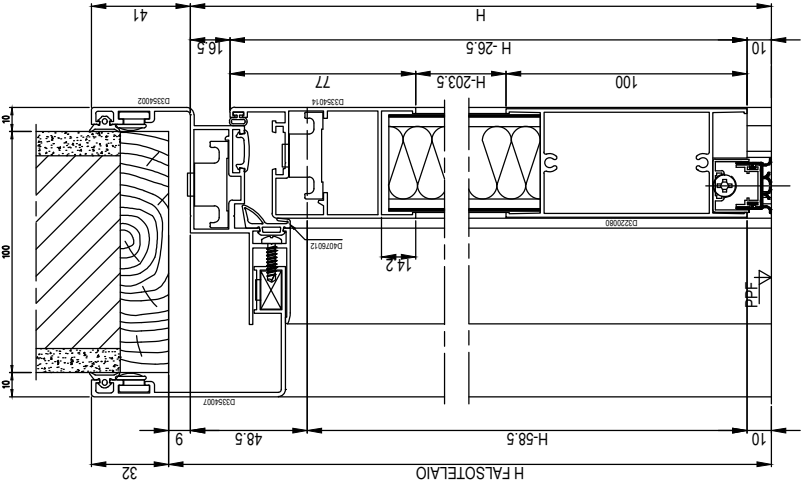


ACCESSORI

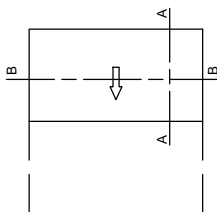
| Codice | Nr. pezzi | Descrizione |
|----------|-----------|---|
| D4250057 | 6 | SQUADRETTA PRESSEDUSA A SCATTO |
| D4250011 | 2 | SQUADRETTA PER IMBOTTE |
| D4076017 | 4 | SQUADRETTA ALLINEAMENTO ANGOLI |
| D4280013 | VEDI LAV. | ESPANSORE |
| D0040D20 | 4 | TAPPO PER PR D3220080 |
| D6057005 | 6 | CERNIERA 2 ALI TERZA ANTA BATTENTE |
| D6220025 | 1 | SERRATURA SCROCCO E MANDATA E-35 |
| D6220050 | 1 | CONTROPIASTRA REGOLABILE PER SERRATURA CENTRALE |
| D4076016 | 1 | TAPPO RIPORTO CENTRALE |
| D6057018 | 1 | INCONTRO DOPPIO IN ZAMA |
| D6057019 | 1 | COPPIA CATENACCI REGISTRABILI SECONDA ANTA |
| D6057052 | 1 | CATENACCIO PER PORTE |
| D6057042 | 1 | COPPIA MANIGLIA PER PORTE "DORA" |
| D6354005 | 1 | QUADRO MANIGLIA MONOBLOCCO 8X99.5mm |
| D6354005 | 1 | PARASPIFFERI |

GUARNIZIONI

| Codice | Nr. pezzi | Descrizione | Taglio |
|----------|-----------|---------------------------------------|---------|
| D4076012 | 1 | GUARNIZIONE DI BATTUTA TELAIO NORMALE | 1L + 2H |
| D4210050 | 1 | GUARNIZIONE IMBOTTE | 2L + 4H |
| D4210018 | 1 | GUARNIZIONE DI BATTUTA INTERNA | 1L + 2H |
| D4210035 | 1 | GUARNIZIONE DI FINITURA 14mm | 1L + 3H |



DISTINTA DI TAGLIO 14 - PORTA 1 ANTA



PROFILI

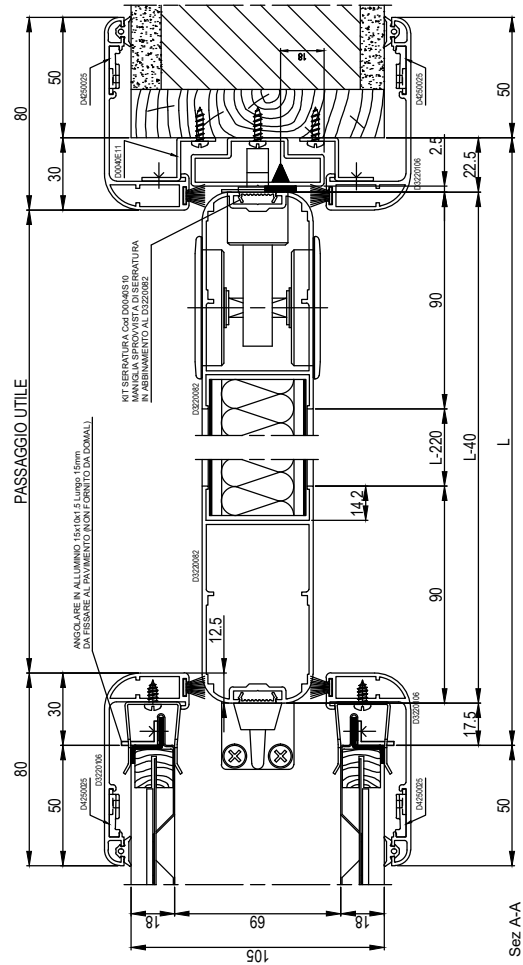
| n° Pezzi | Pr | Descrizione | Taglio |
|----------|----------|-------------------------------|-----------|
| 4 | D3220106 | Montante imbottito 35mm | H + 50 |
| 2 | D3220106 | Traverso imbottito 35mm | L + 100 |
| 1 | D3220108 | Riporto a muro | H - 5 |
| 2 | D3220082 | Anta | H - 36 |
| 2 | D3220080 | Zoccolo | L - 190,5 |
| 1 | D3220118 | Riporto sottozoccolo | L - 58 |
| 1 | D3290001 | Asina OPZIONALE PER COPRICAVA | H - 36 |

Vista interna

NON SONO FORNITI DA DOMAL:
I CARRELLI IL PANTINO DI GUIDA INFERIORE
IL TAMPONE DI FINE CORSA INTERNO, IL CONTROLLAIO

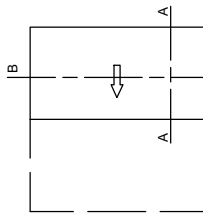
GUARNIZIONI

| n° Pezzi | Codice | Descrizione |
|----------|----------|--|
| 4 | D4250011 | Squadretta per imbottite |
| 4 | D4250025 | Squadretta allineamento imbottite con eccentrico |
| 14 | D0040E10 | Cavalletto ad "U" imbottite verticali |
| 20 | D0040E11 | Cavalletto a "Z" imbottite verticali |
| 3 | D0011E42 | Paracolpi |
| 1 | D0040S10 | Kit chiusura SCIVOLA |
| 2L+4H | D4210081 | Spazzolino per imbottite verticali |
| 2L | D0090S91 | Spazzolino sottozoccolo |
| 2L+4H | D4210050 | Guarnizione battuta a muro |



N.B.: I profilati anta, imbotti, e le misure indicate sono riferite al controllo "SCRIGNO"; per controllo di altri produttori, verificare prima la compatibilità con il SISTEMA

DISTINTA DI TAGLIO 15 - PORTA 1 ANTA

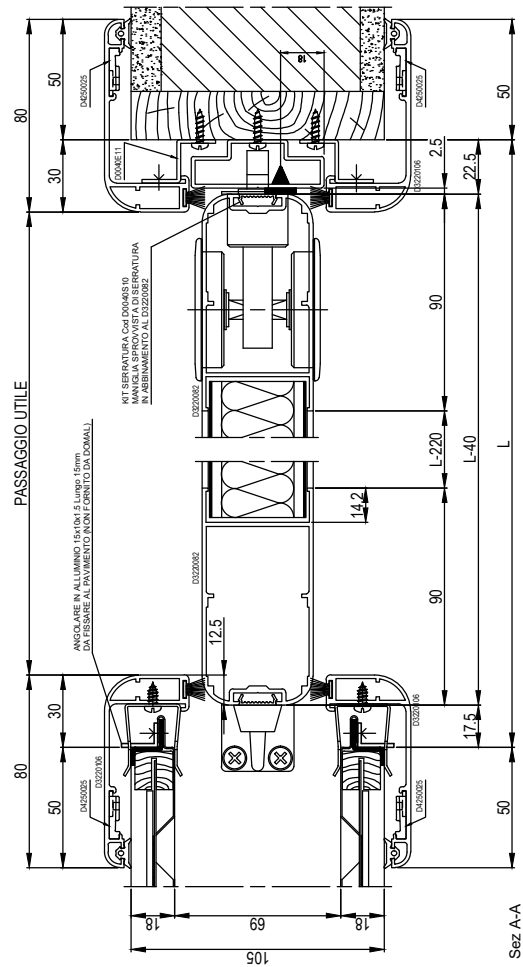


NON SONO FORNITE DA DOMAL:
I CARRELLI IL PANTINO DI GUIDA INFERIORE
IL TAMPONE DI FINE CORSA INTERNO, IL CONTROLLEAO

| PROFILI | | | |
|-----------|----------|-------------------------|-----------|
| n.° Pezzi | Pr | Descrizione | Taglio |
| 4 | D3220106 | Montante imbottito 35mm | H + 50 |
| 2 | D3220106 | Traverso imbottito 35mm | L + 100 |
| 1 | D3220108 | Riparto a muro | H - 5 |
| 2 | D3220082 | Montante anta | H - 40 |
| 1 | D3220082 | Traverso anta | L - 40 |
| 1 | D3220080 | Zoccolo | L - 190,5 |
| 1 | D3220118 | Riparto sottozoccolo | L - 58 |
| 1 | D3220001 | Astina | H - 46 |
| 1 | D3220001 | Astina | L - 40 |

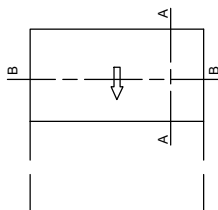
GUARNIZIONI

| n.° Pezzi | Codice | Descrizione |
|-----------|----------|--|
| 4 | D4250011 | Squadretta per imbottite |
| 4 | D4250025 | Squadretta allineamento imbottite con eccentrico |
| 2 | D4250038 | Squadretta anta |
| 14 | D0040E10 | Cavalletto ad "U" imbottite verticali |
| 20 | D0040E11 | Cavalletto a "Z" imbottite verticali |
| 3 | D001E42 | Parecoppi |
| 1 | D0040S10 | Kit chiusura SCIVOLA |
| 4H | D4210061 | Spazzolino per imbottite verticali |
| 2L | D0090S91 | Spazzolino sottozoccolo |
| 2L | D080G110 | Guarnizione finitura superiore |
| 2L+4H | D4210050 | Guarnizione battuta a muro |



N.B.: I profilati anta, imbotti, e le misure indicate sono riferite al controlleao "SCRIGNO"; per controlleoi di altri produttori, verificare prima la compatibilita' con il SISTEMA

DISTINTA DI TAGLIO 16 - PORTA 1 ANTA



PROFILI

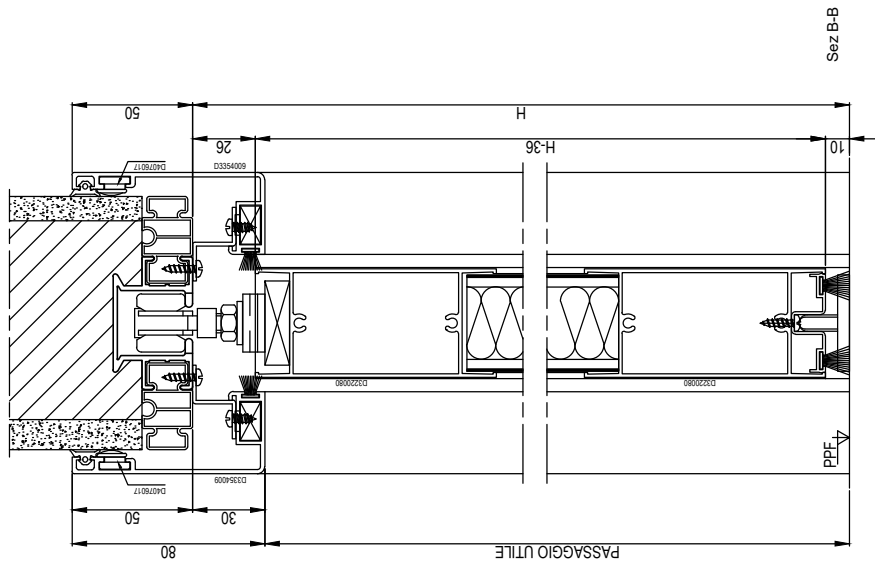
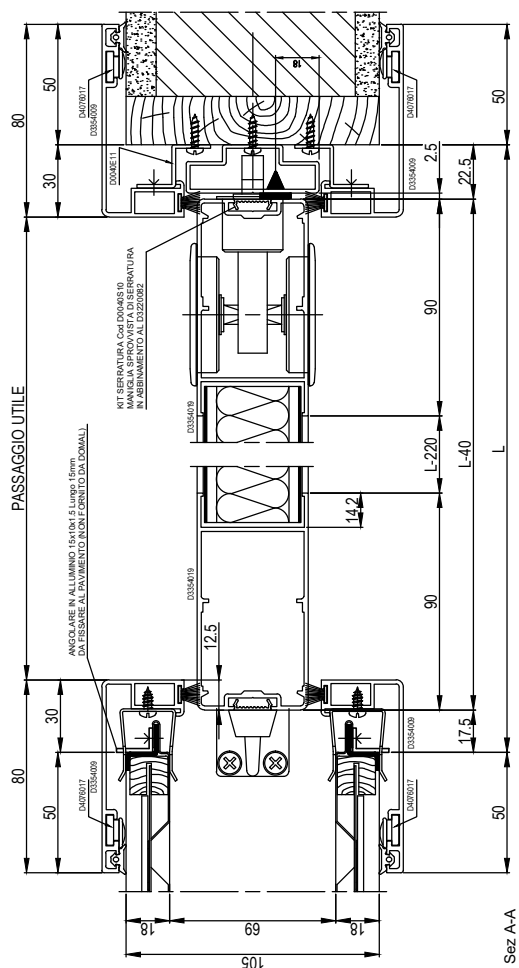
| n° Pezzi | Pr | Descrizione | Taglio |
|----------|----------|---------------------------------|-----------|
| 4 | D3354009 | Montante imbottito 35mm | H + 50 |
| 2 | D3354009 | Traverso imbottito 35mm | L + 100 |
| 1 | D3220108 | Riparto a muro | H - 5 |
| 2 | D3354019 | Anta | H - 36 |
| 2 | D3220080 | Zoccolo | L - 190,5 |
| 1 | D3220118 | Riparto sottozoccolo | L - 58 |
| 1 | D3290001 | Asstina OPZIONALE PER COPRICAVA | H - 36 |

Vista interna

NON SONO FORNITI DAL DOMAL:
I CARRELLI IL PANTINO DI GUIDA INFERIORE
E IL TAMPONE DI FINE CORSA INTERNO. IL CONTROLLAIO

GUARNIZIONI

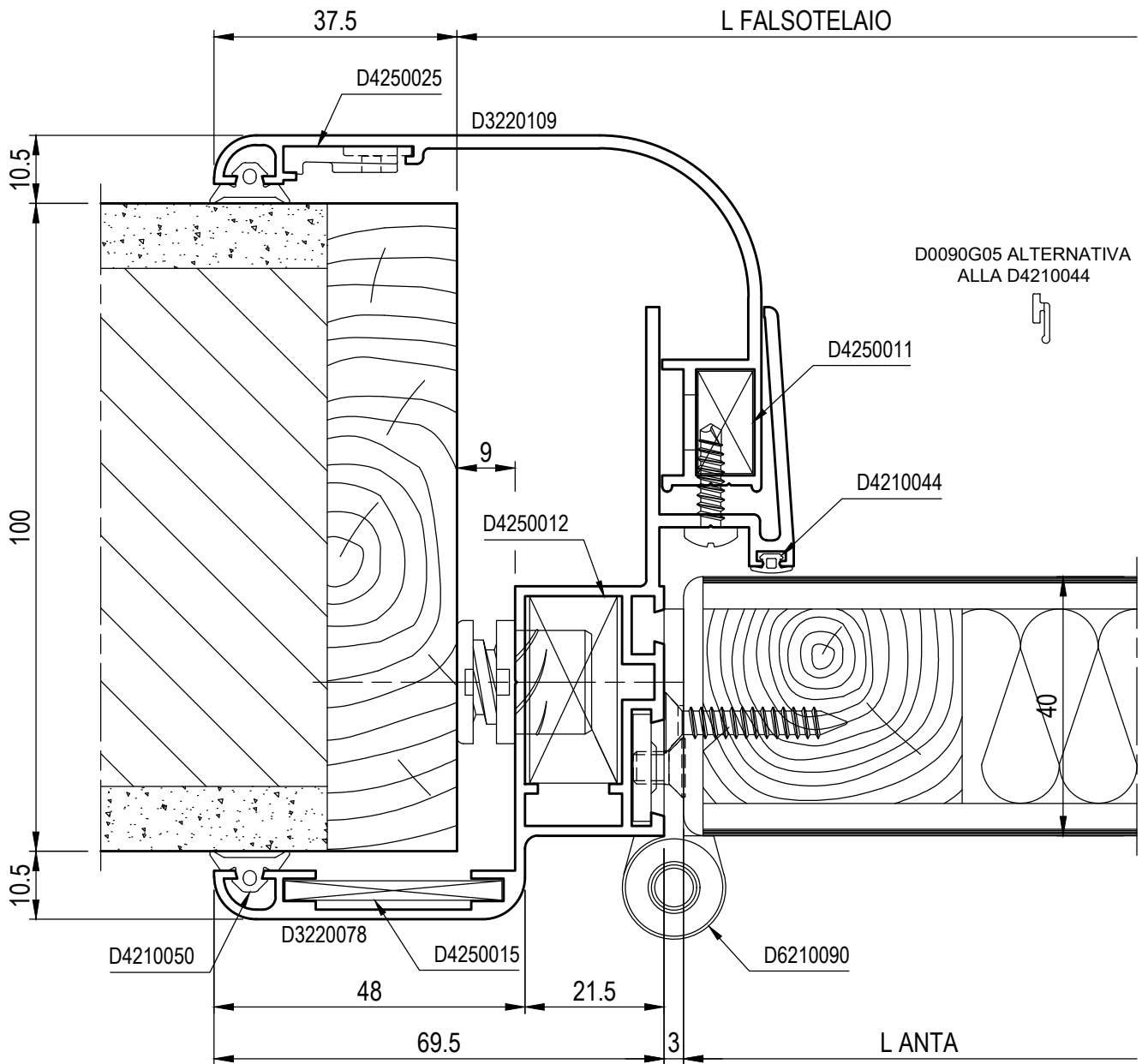
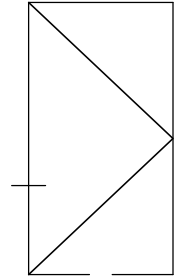
| n° Pezzi | Codice | Descrizione |
|----------|-----------|--|
| 4 | D4250011 | Squadretta per imbottite |
| 4 | D4076017 | Squadretta allineamento imbottite con eccentrico |
| 14 | D0040E10 | Cavalletto ad "U" imbottite verticali |
| 20 | D0040E11 | Cavalletto a "Z" imbottite verticali |
| 3 | D0011E42 | Paracolpi |
| 1 | D0040S10 | Kit chiusura SCIVOLA |
| 2L+4H | D4210081 | Spazzolino per imbottite verticali |
| 2L | D0090S91 | Spazzolino sottozoccolo |
| 2L+4H | D42210050 | Guarnizione battuta a muro |



N.B.: I profilati anta, imbotti, e le misure indicate sono riferite al controllo "SCRIGNO"; per controllo di altri produttori, verificare prima la compatibilità con il SISTEMA

SEZIONE 1.1 - NODO LATERALE PORTA PANNELLATA LATO CERNIERA

Vista interna

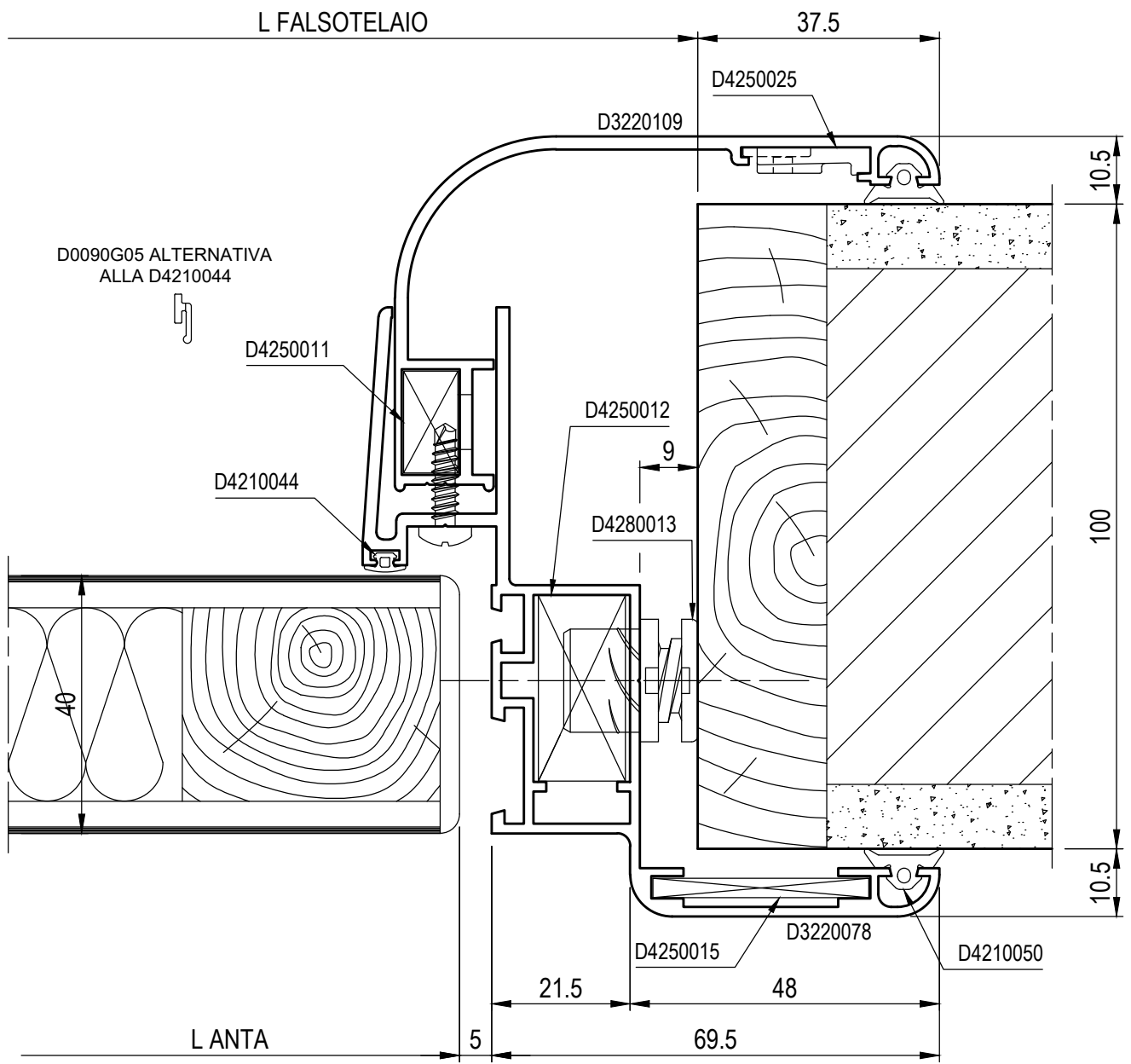
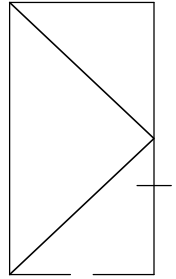


Max. PORTATA con 3 CERNIERE 40 Kg.

SEZIONI

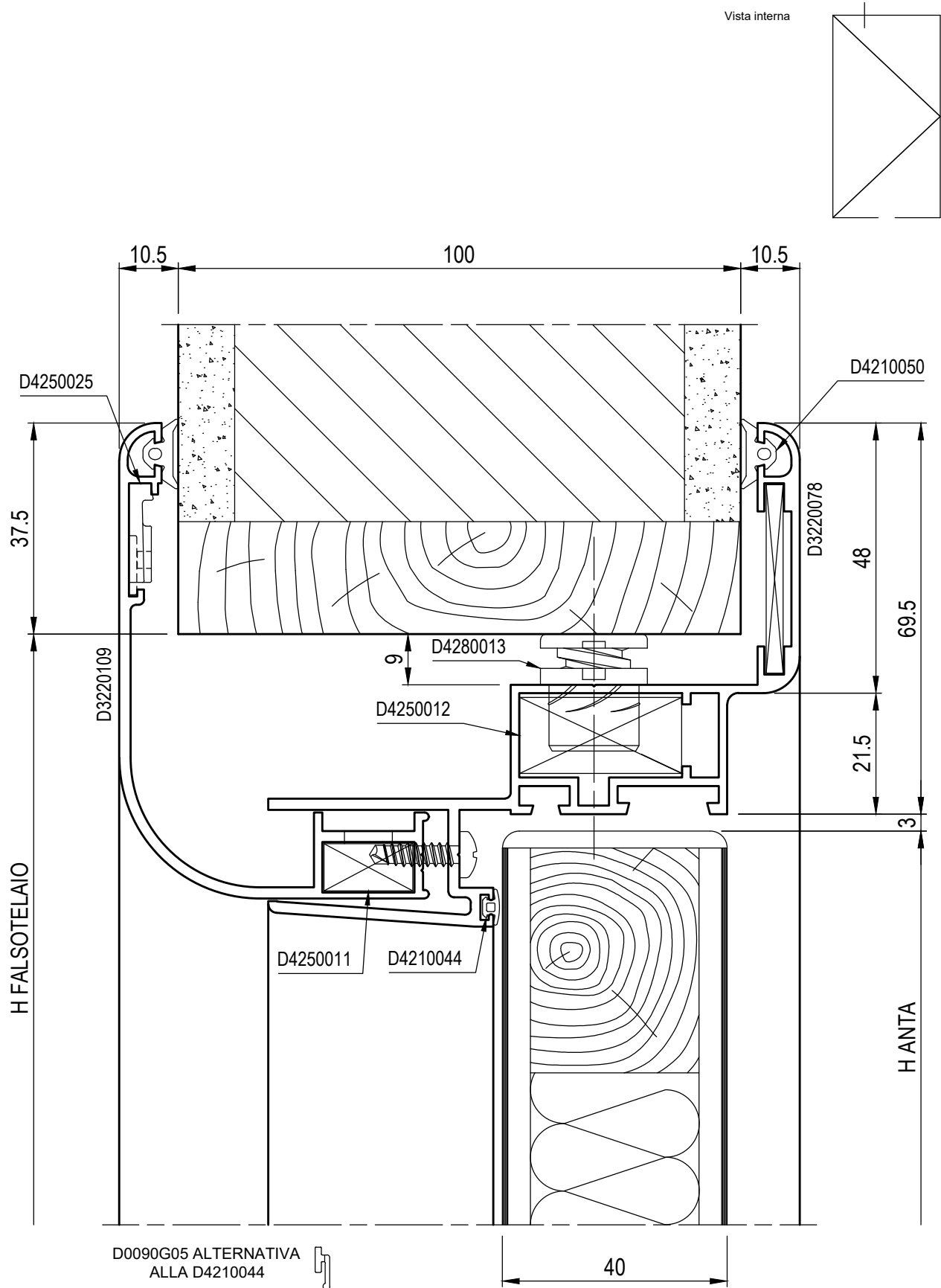
SEZIONE 1.2 - NODO LATERALE PORTA PANNELLATA LATO MANIGLIA

Vista interna



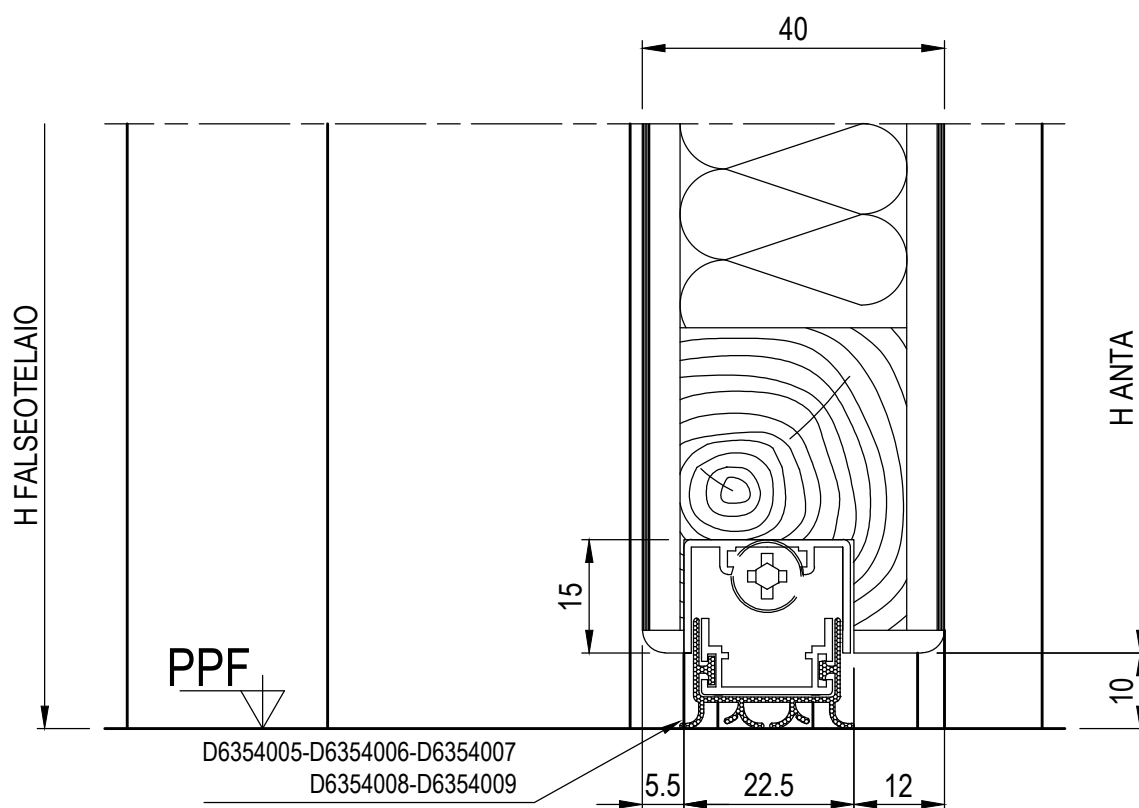
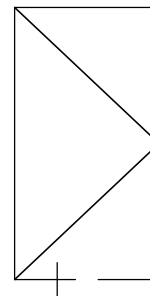
SEZIONI

SEZIONE 1.3 - NODO SUPERIORE PORTA PANNELLATA



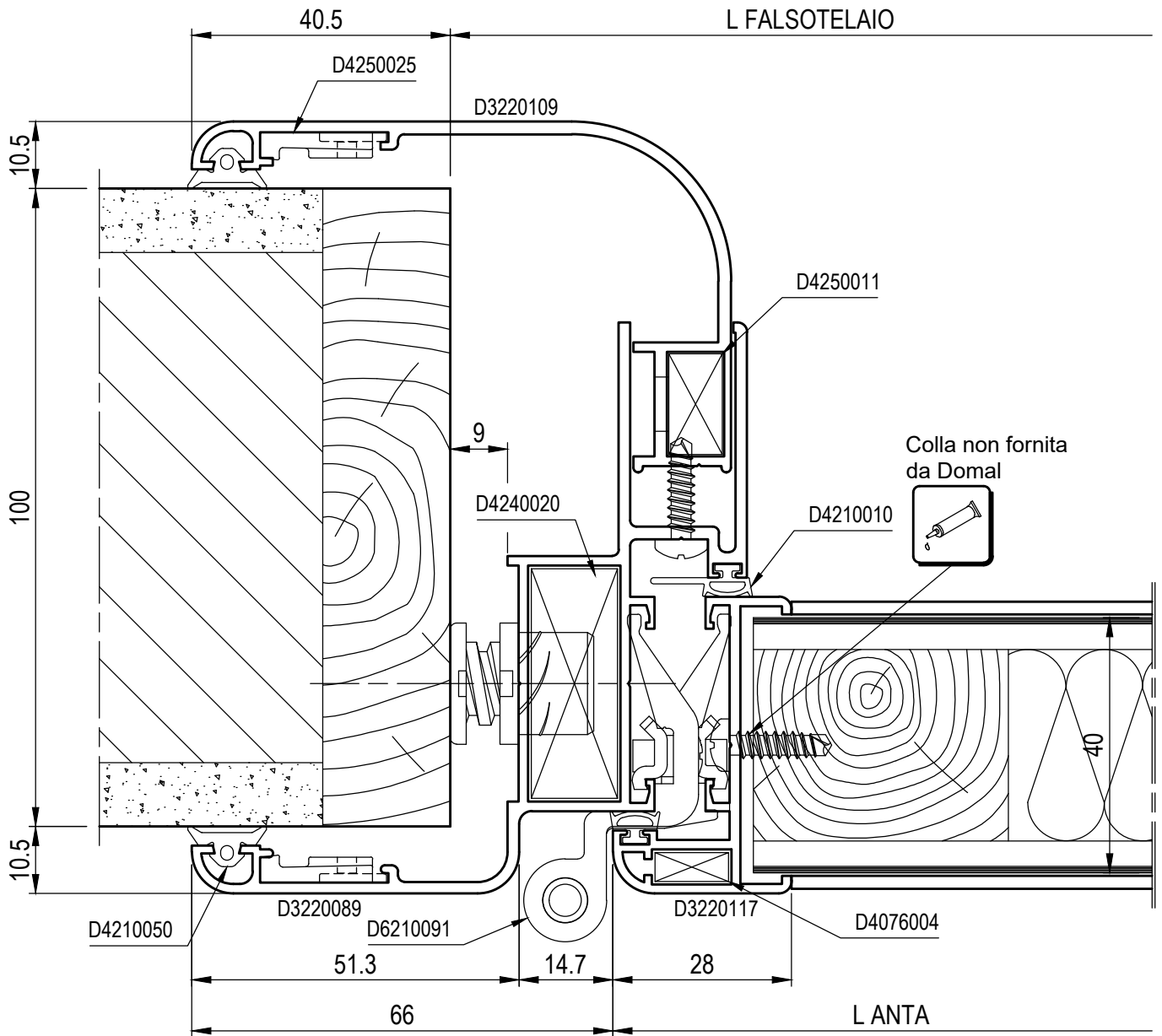
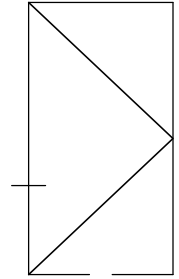
SEZIONE 1.4 - NODO INFERIORE PORTA PANNELLATA

Vista interna



SEZIONE 2.1 - NODO LATERALE PORTA LATO CERNIERA

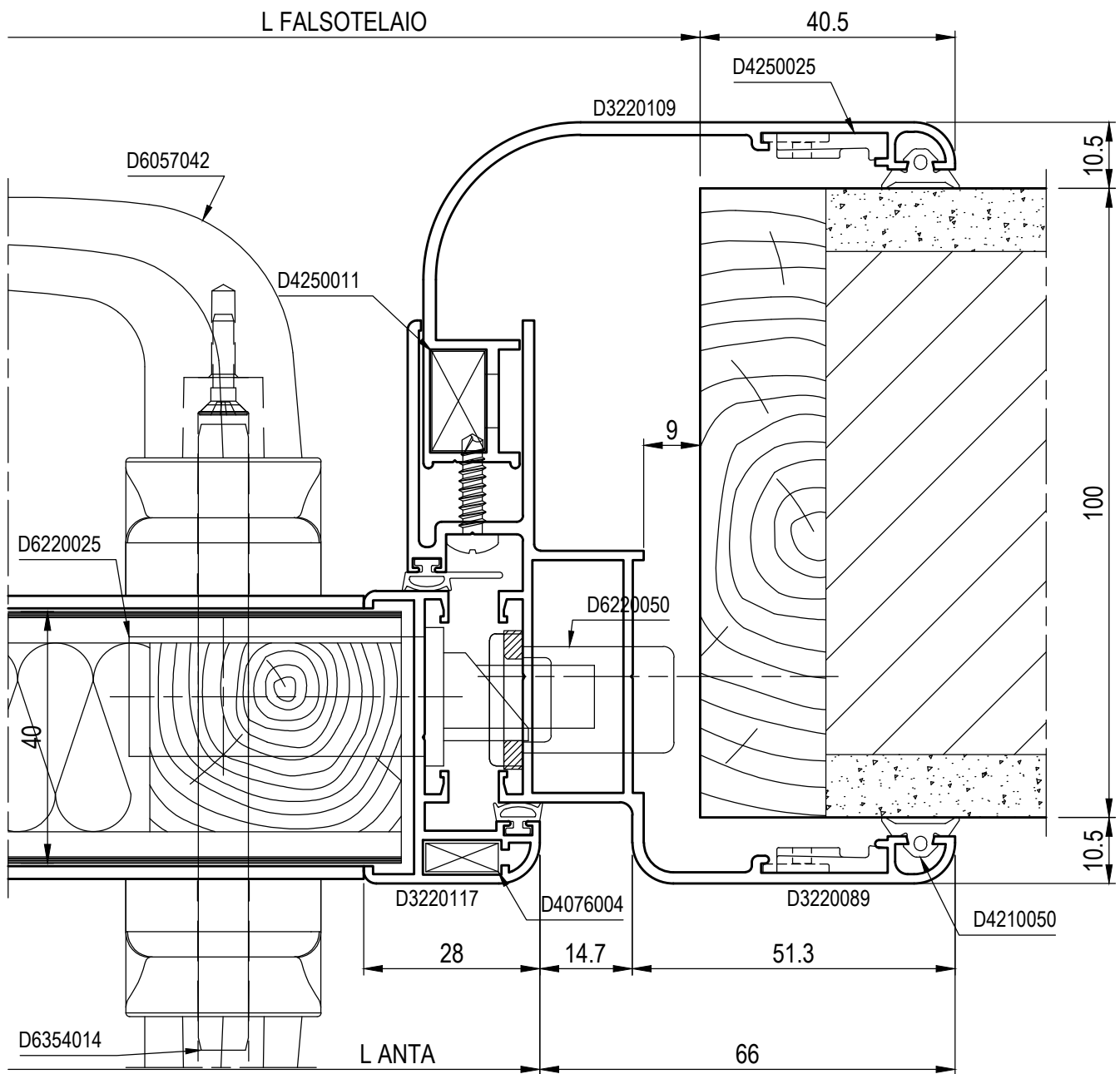
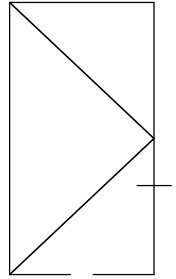
Vista interna



SEZIONI

SEZIONE 2.2 - NODO LATERALE PORTA LATO MANIGLIA

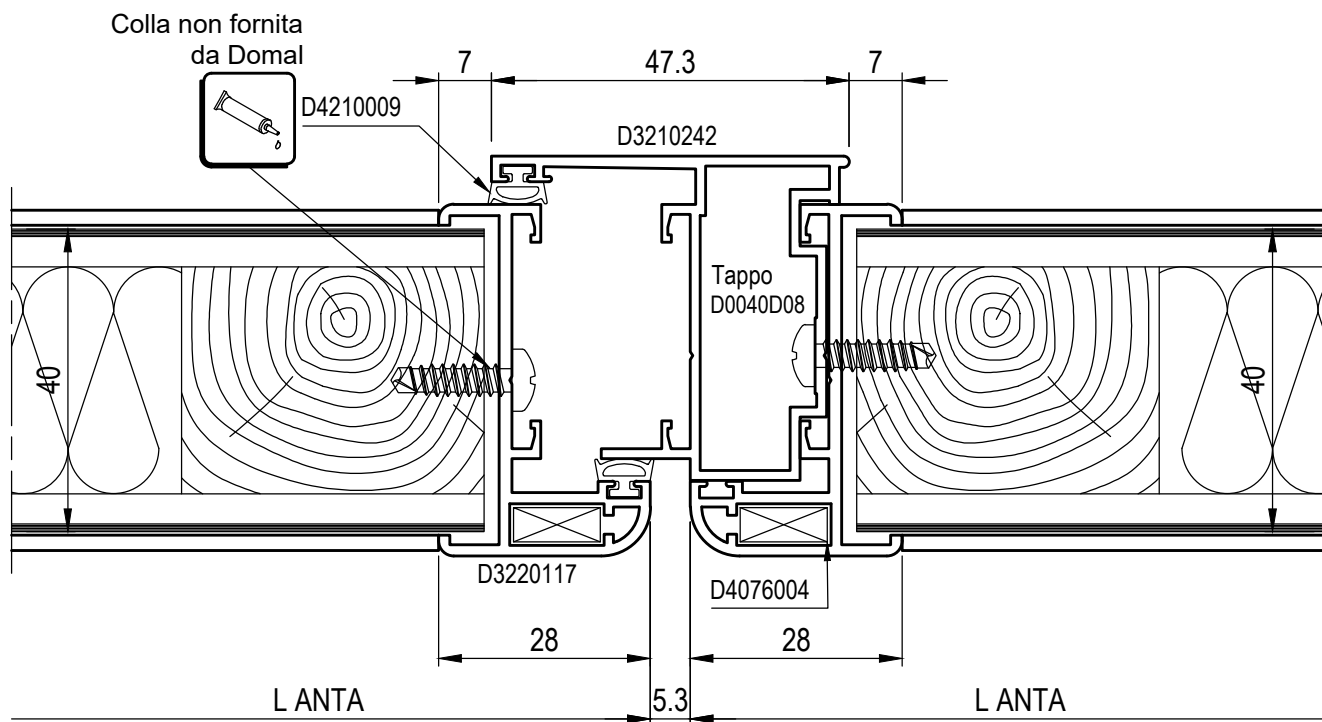
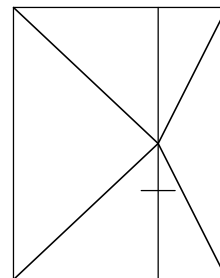
Vista interna



SEZIONI

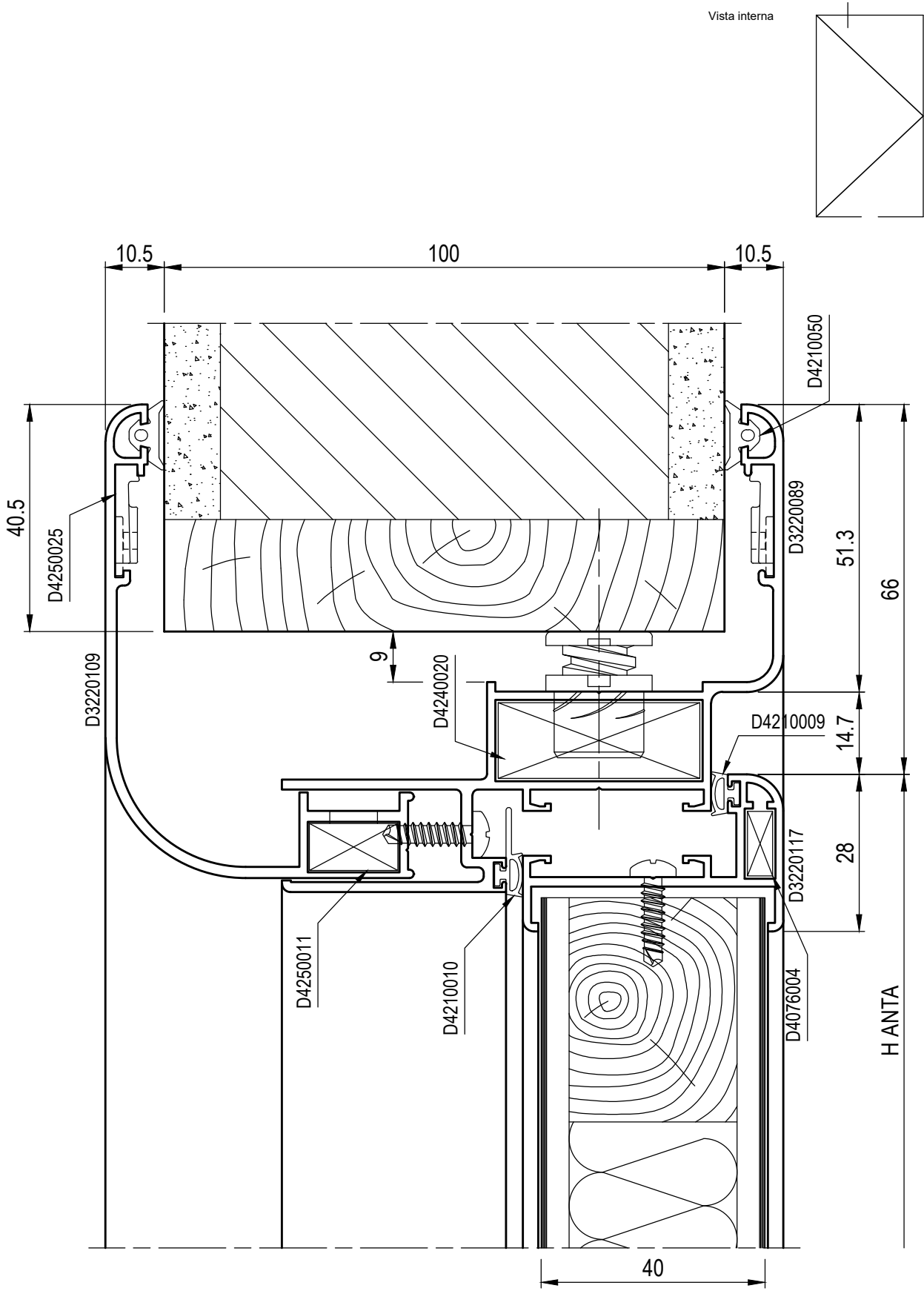
SEZIONE 2.3 - NODO CENTRALE PORTA

Vista interna



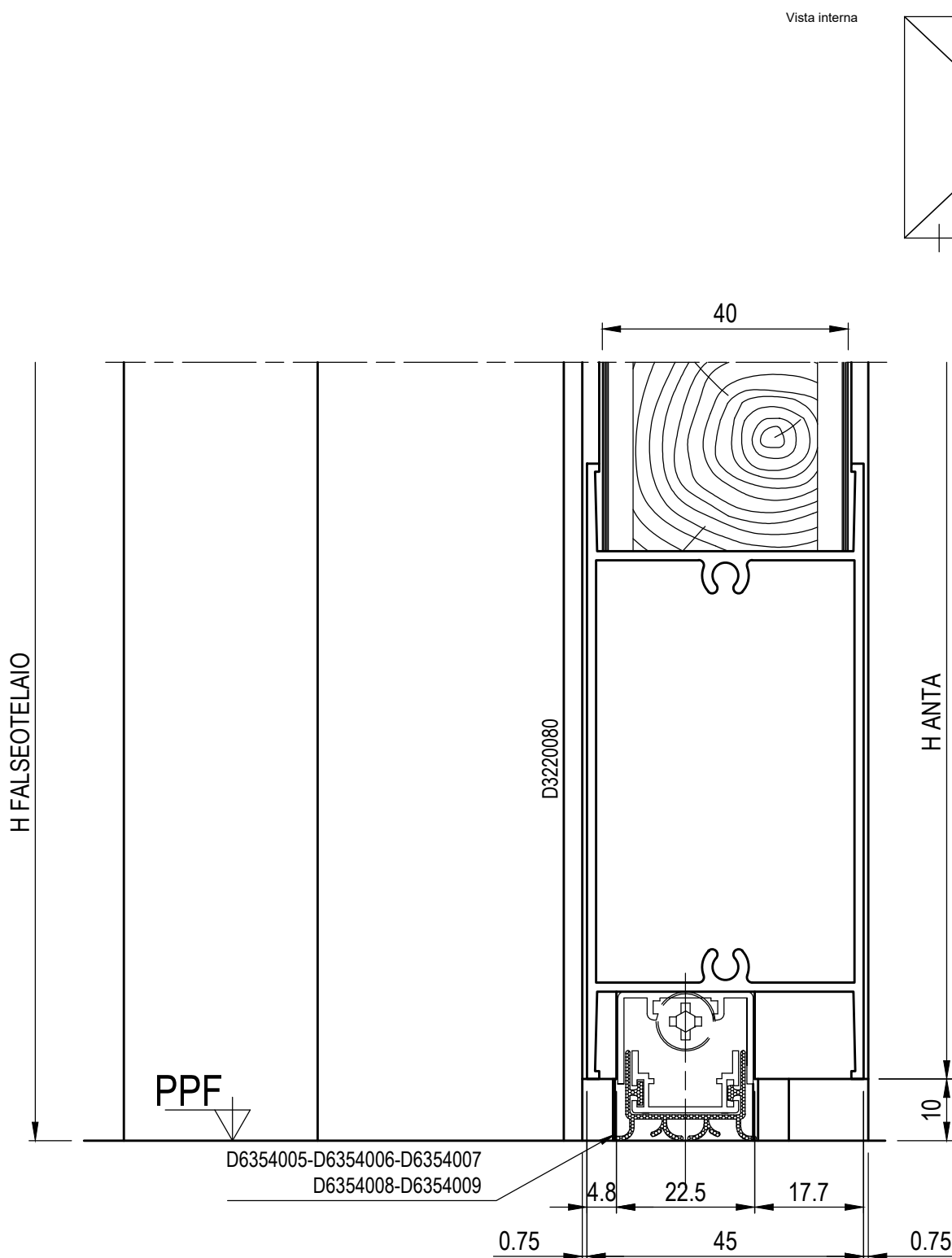
SEZIONI

SEZIONE 2.4 - NODO SUPERIORE PORTA



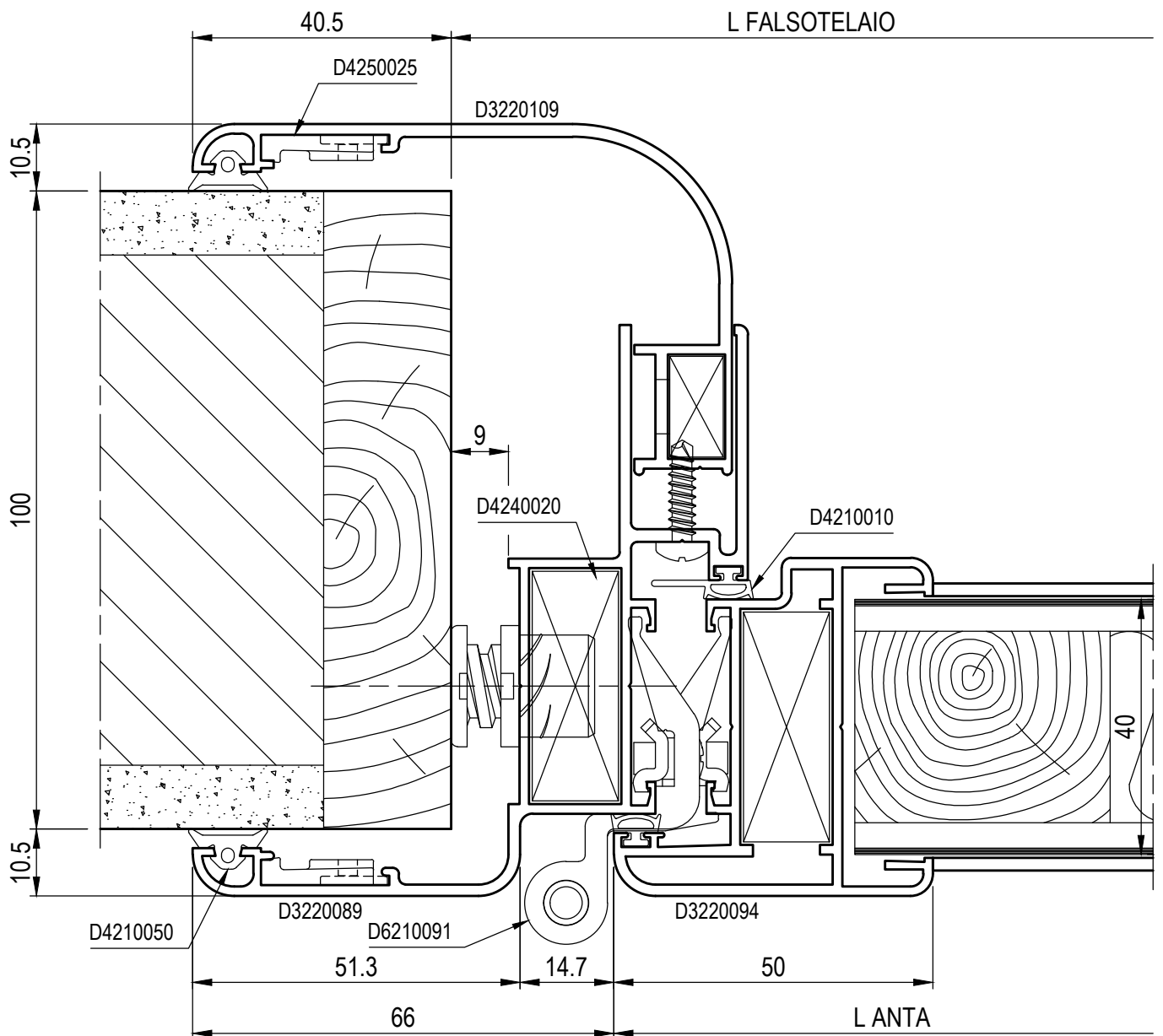
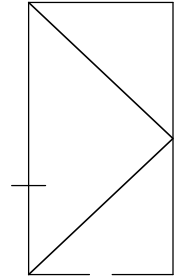
SEZIONI

SEZIONE 2.5 - NODO INFERIORE PORTA



SEZIONE 3.1 - NODO LATERALE PORTA LATO CERNIERA

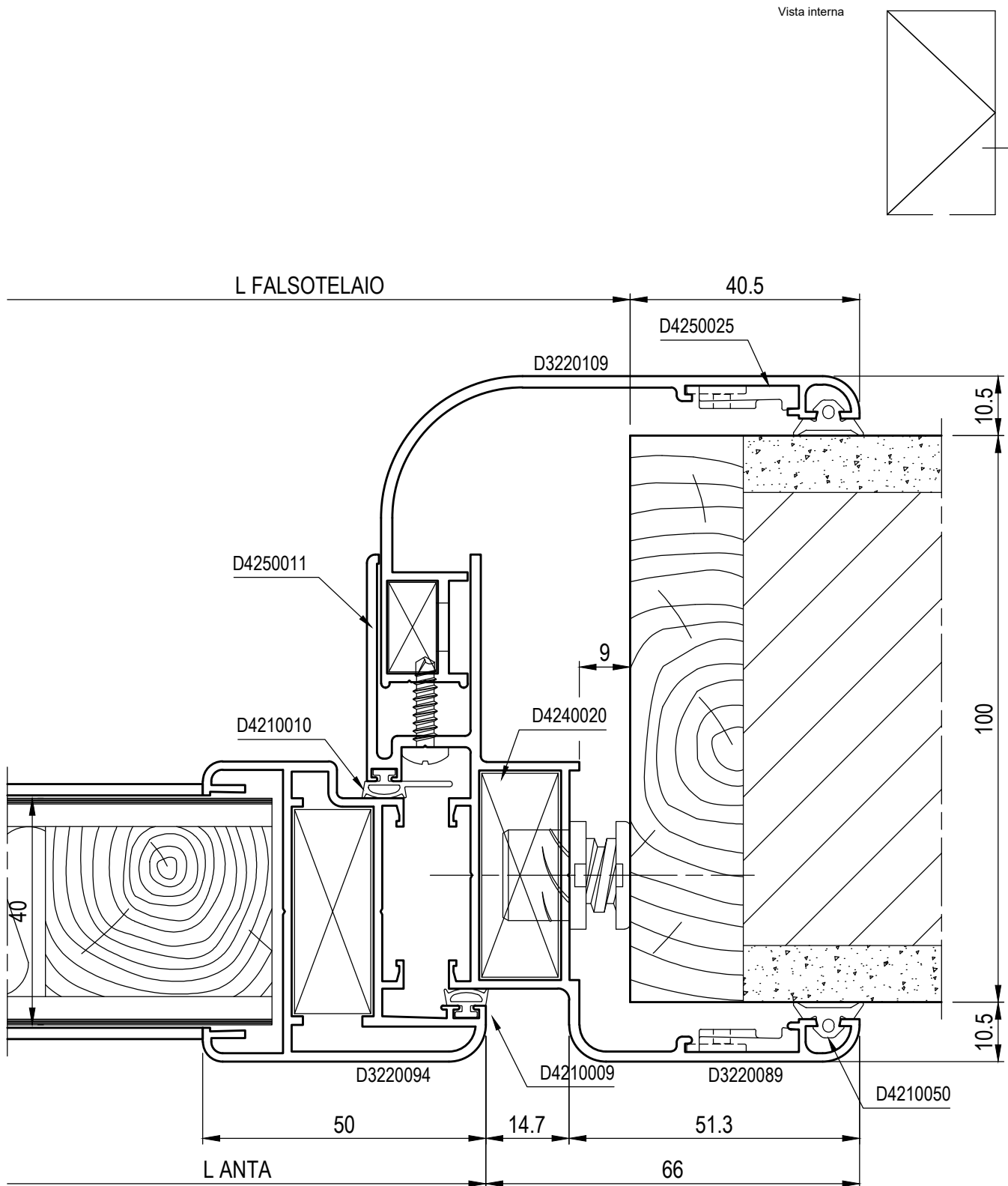
Vista interna



SEZIONI

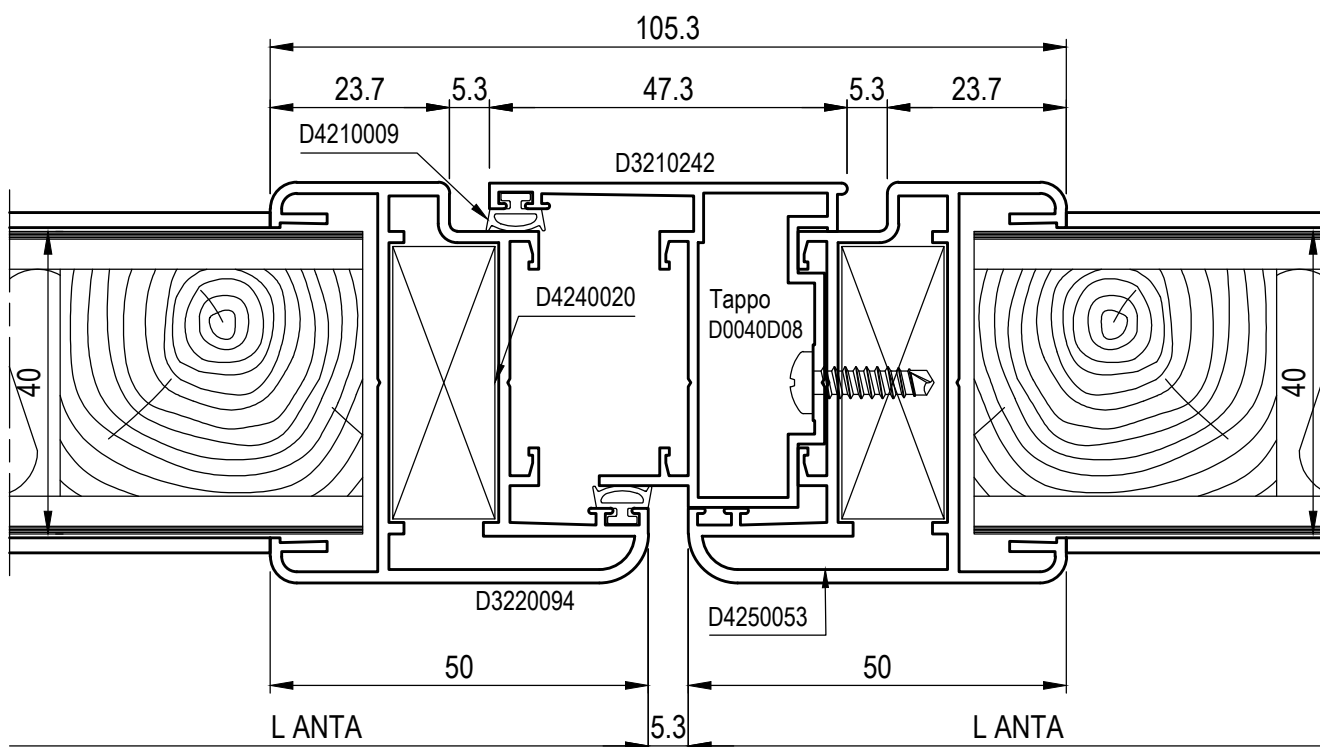
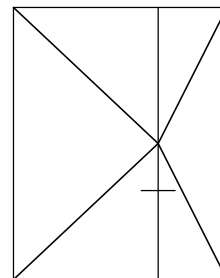
GIO

SEZIONE 3.2 - NODO LATERALE PORTA LATO MANIGLIA



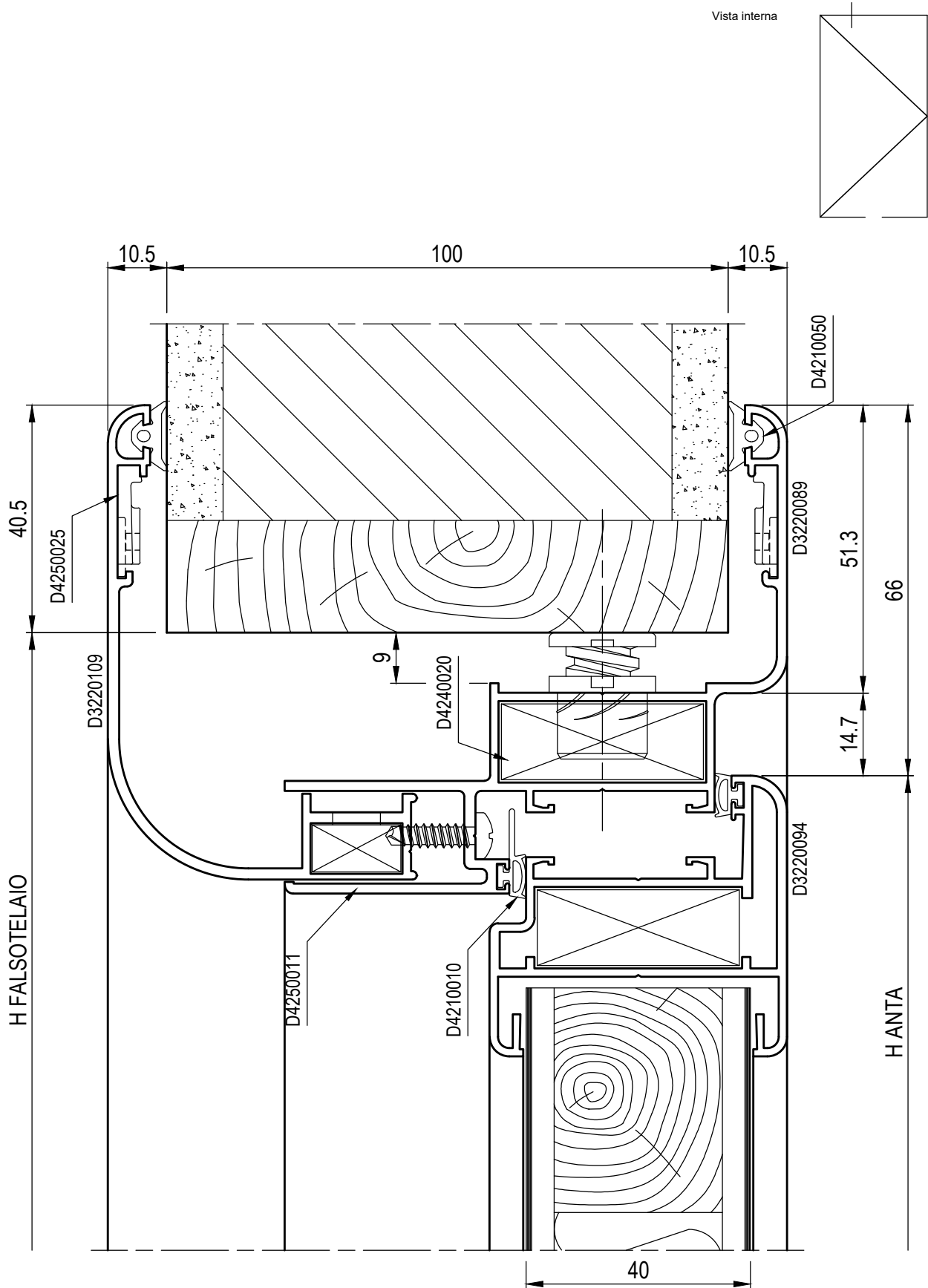
SEZIONE 3.3 - NODO CENTRALE PORTA

Vista interna



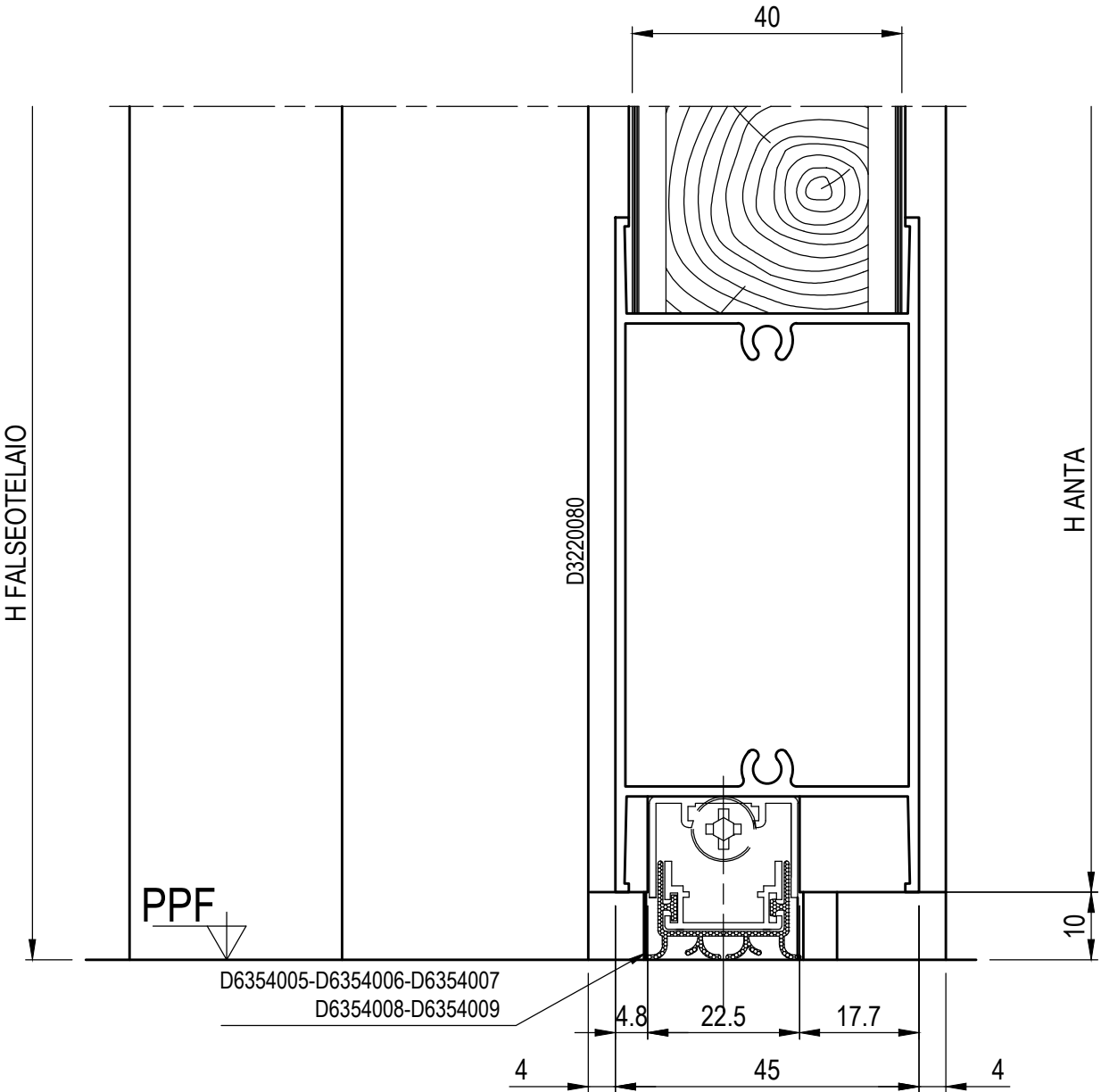
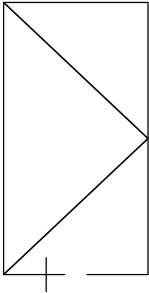
SEZIONI

SEZIONE 3.4 - NODO SUPERIORE PORTA



SEZIONE 3.5 - NODO INFERIORE PORTA

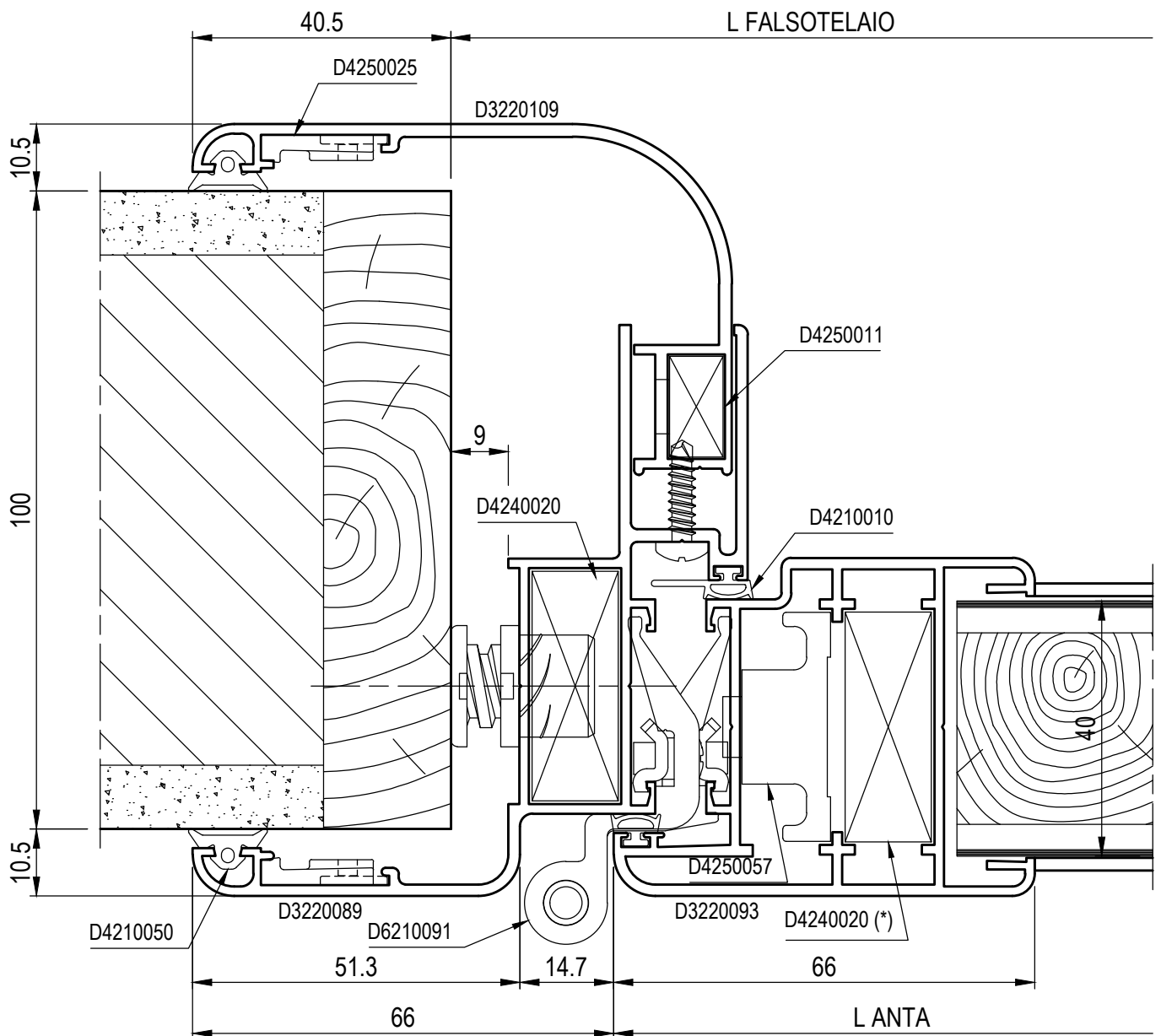
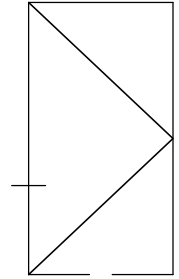
Vista interna



SEZIONI

SEZIONE 4.1 - NODO LATERALE PORTA LATO CERNIERA

Vista interna

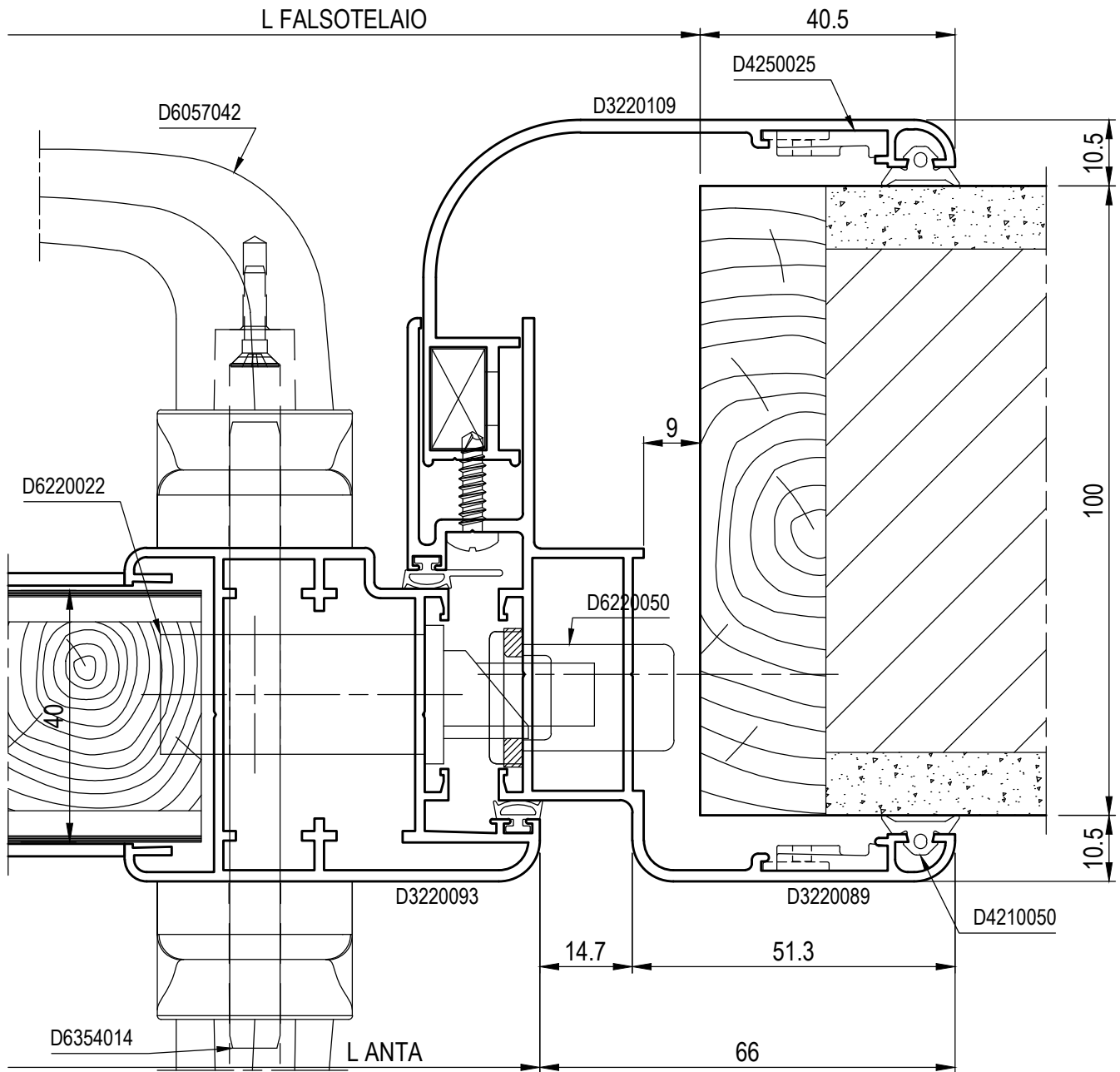
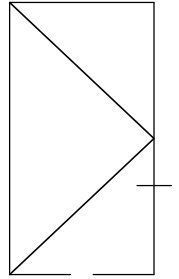


(x) VARIANTE ALLA SQUADRETTA Cod. D4250057

SEZIONI

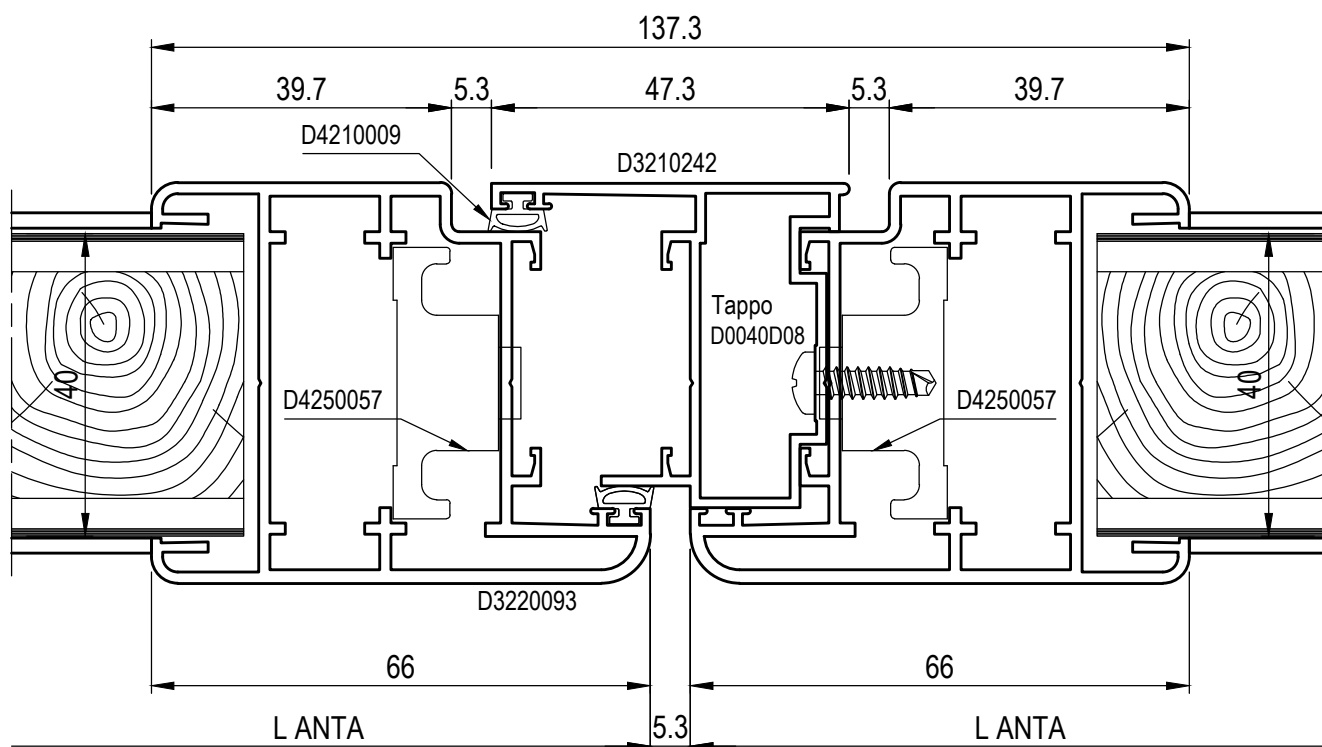
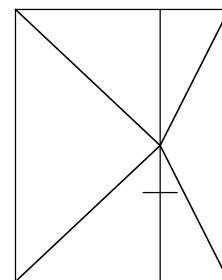
SEZIONE 4.2 - NODO LATERALE PORTA LATO MANIGLIA

Vista interna

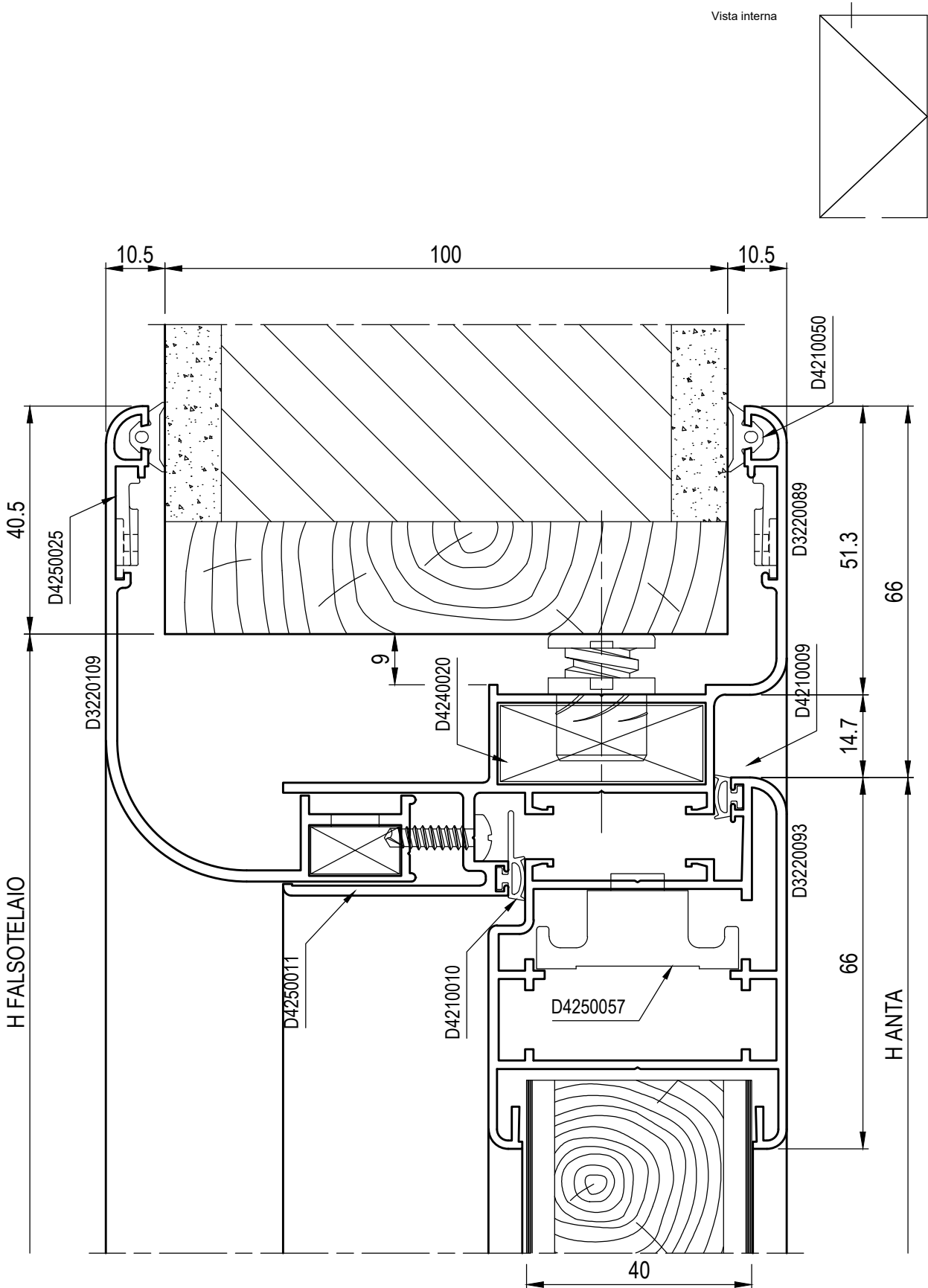


SEZIONI

SEZIONE 4.3 - NODO CENTRALE PORTA

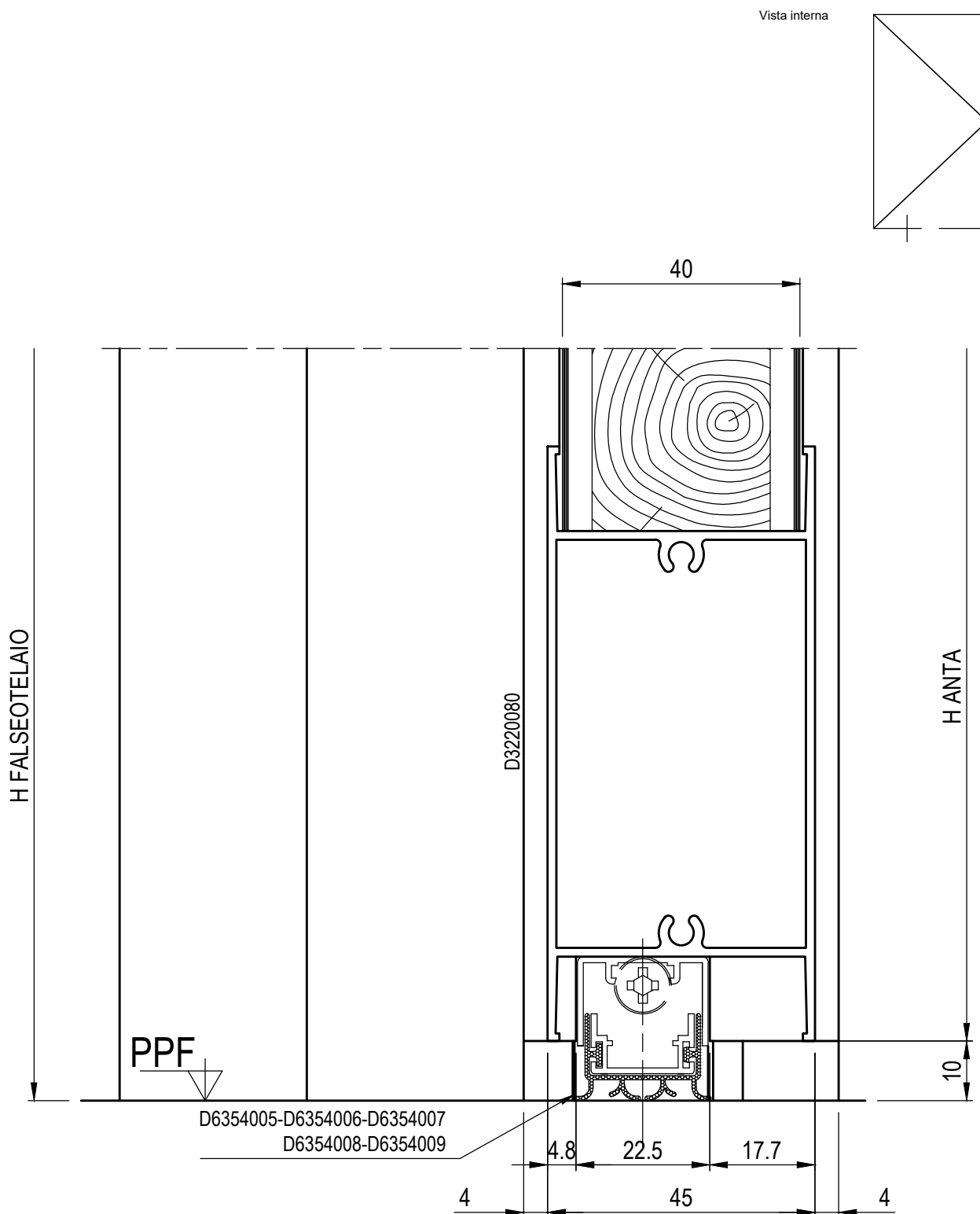


SEZIONE 4.4 - NODO SUPERIORE PORTA

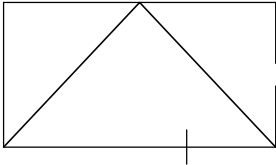


SEZIONI

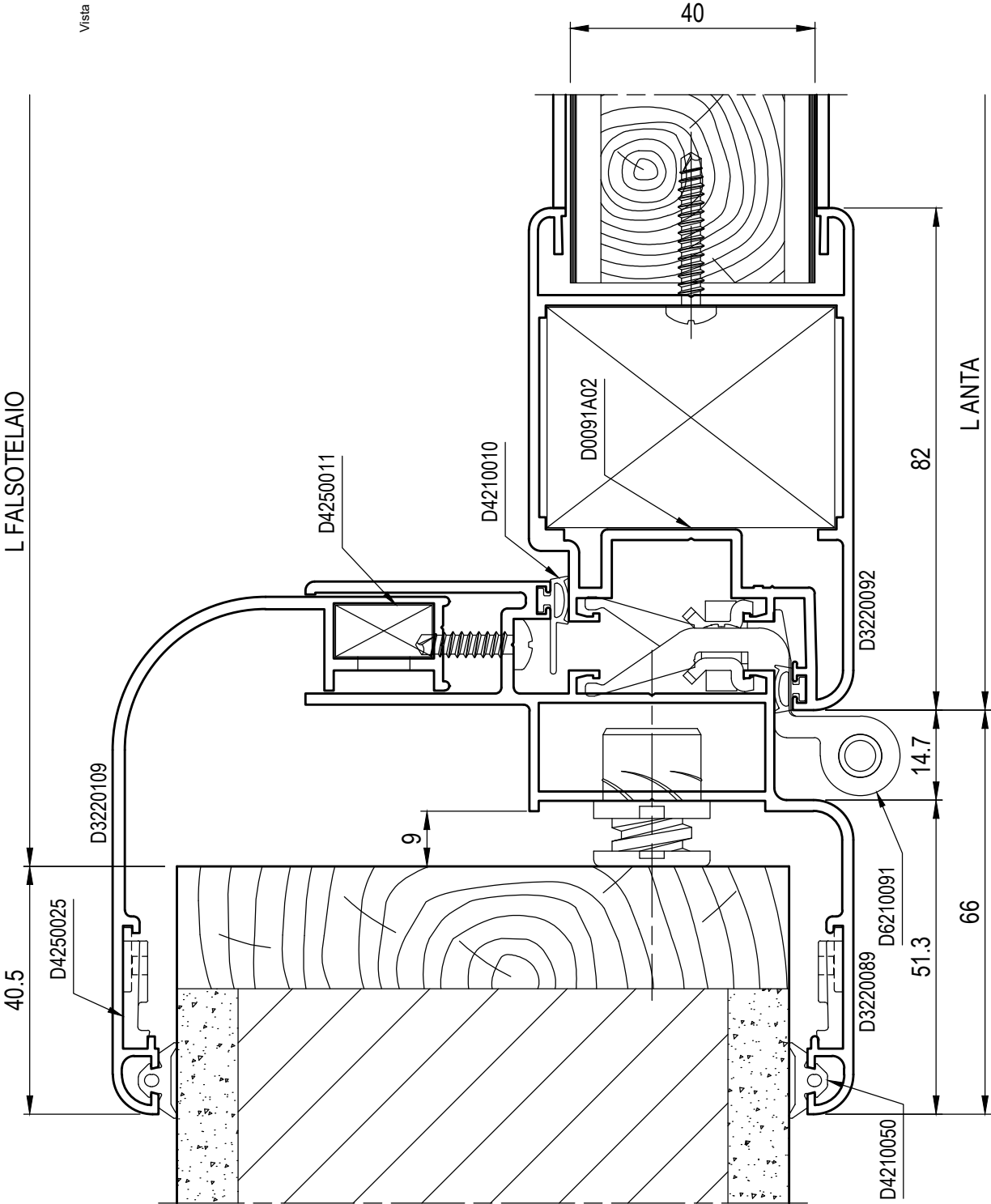
SEZIONE 4.5 - NODO INFERIORE PORTA



SEZIONE 5.1 - NODO LATERALE PORTA LATO CERNIERA

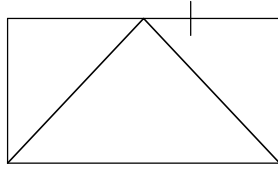


Vista interna

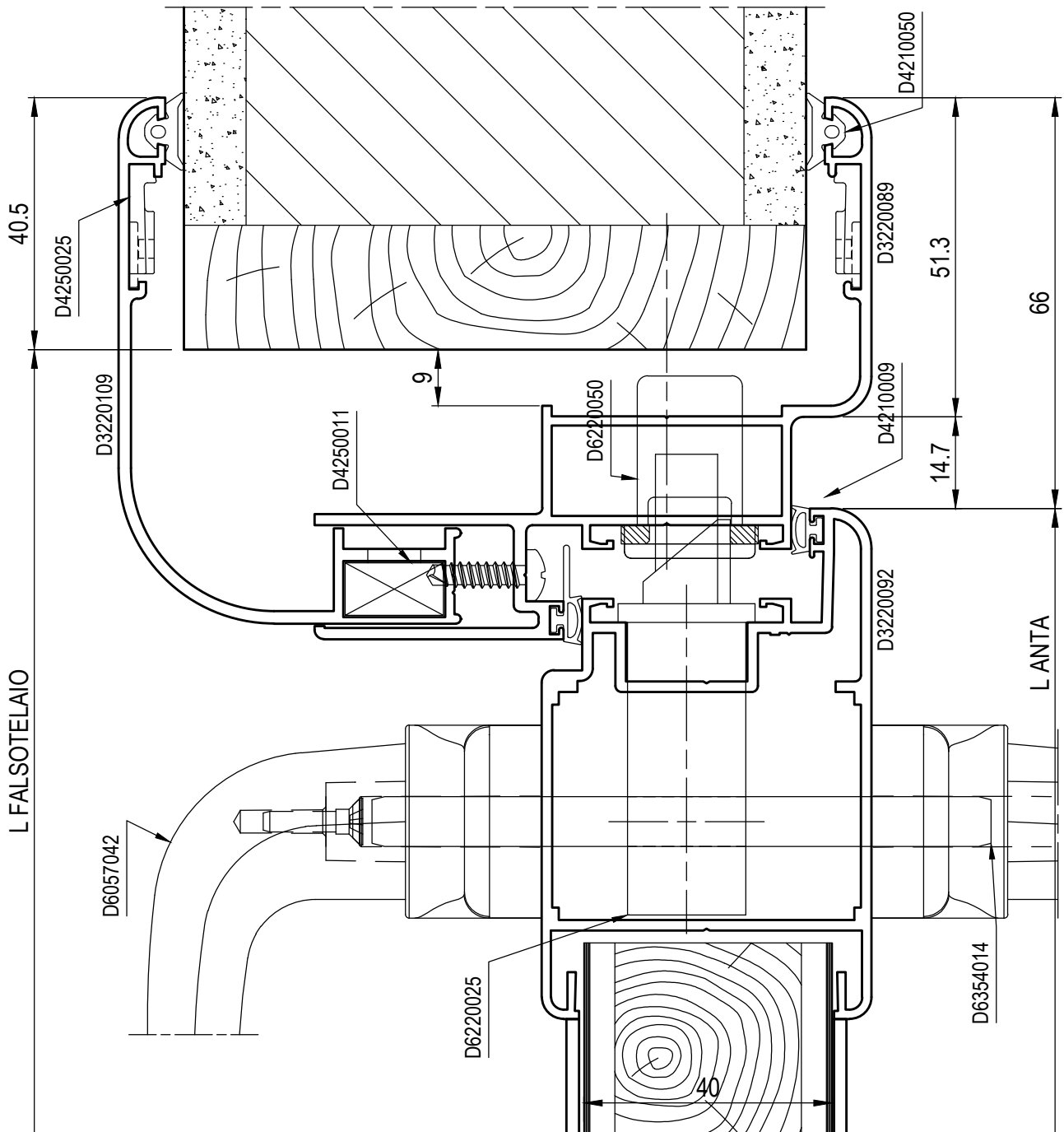


SEZIONI

SEZIONE 5.2 - NODO LATERALE PORTA LATO MANIGLIA



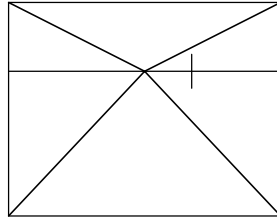
Vista interna



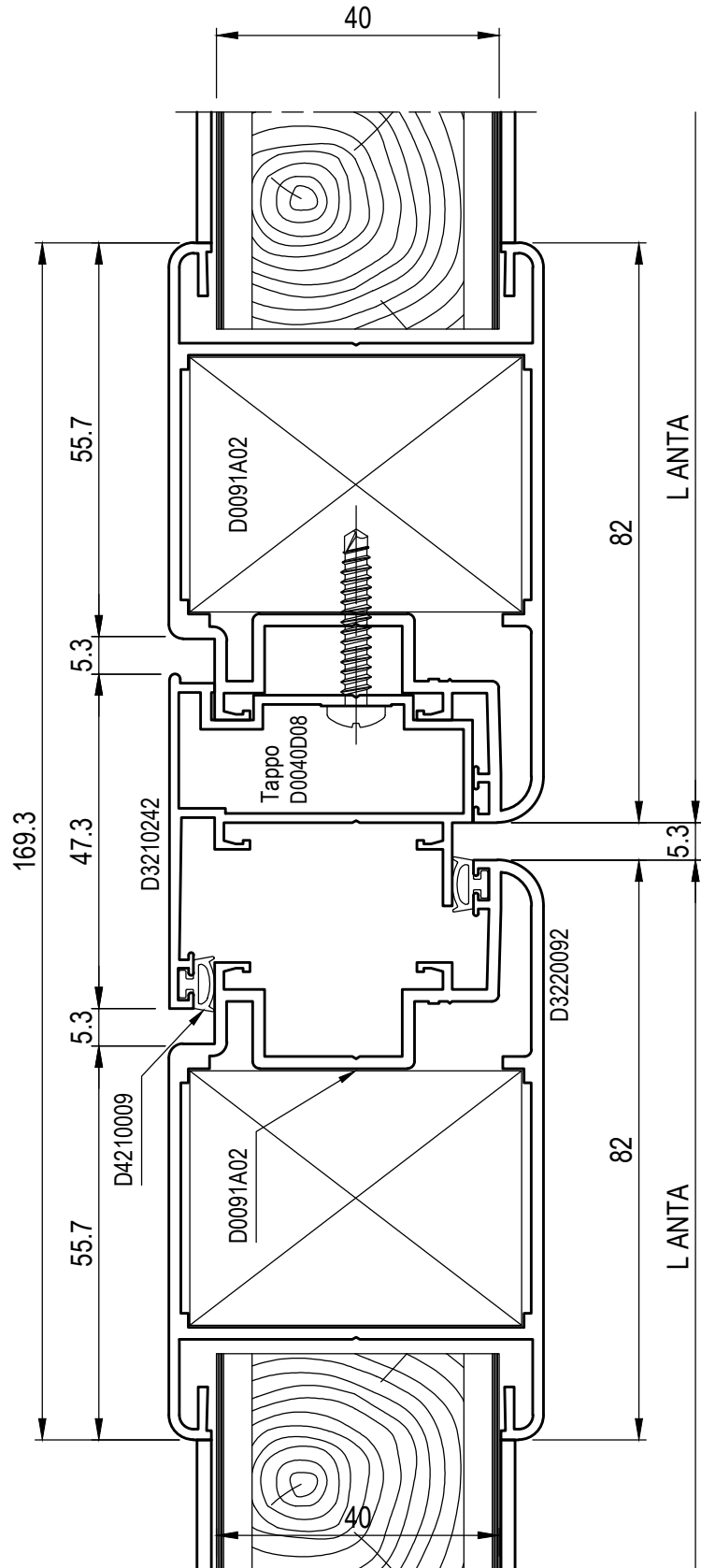
L FALSOTELAIO

L ANTA

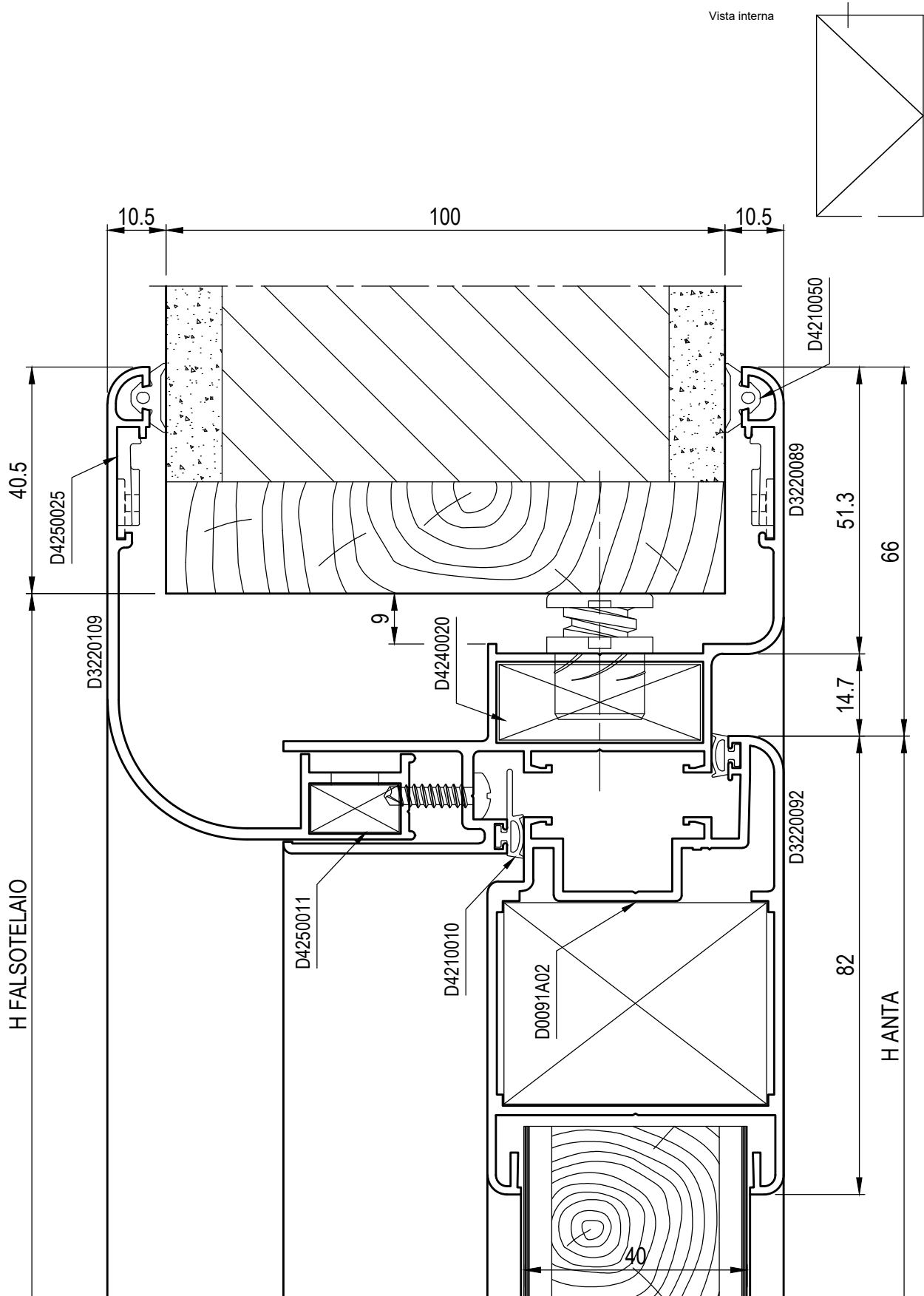
SEZIONE 5.3 - NODO CENTRALE PORTA



Vista interna



SEZIONE 5.4 - NODO SUPERIORE PORTA



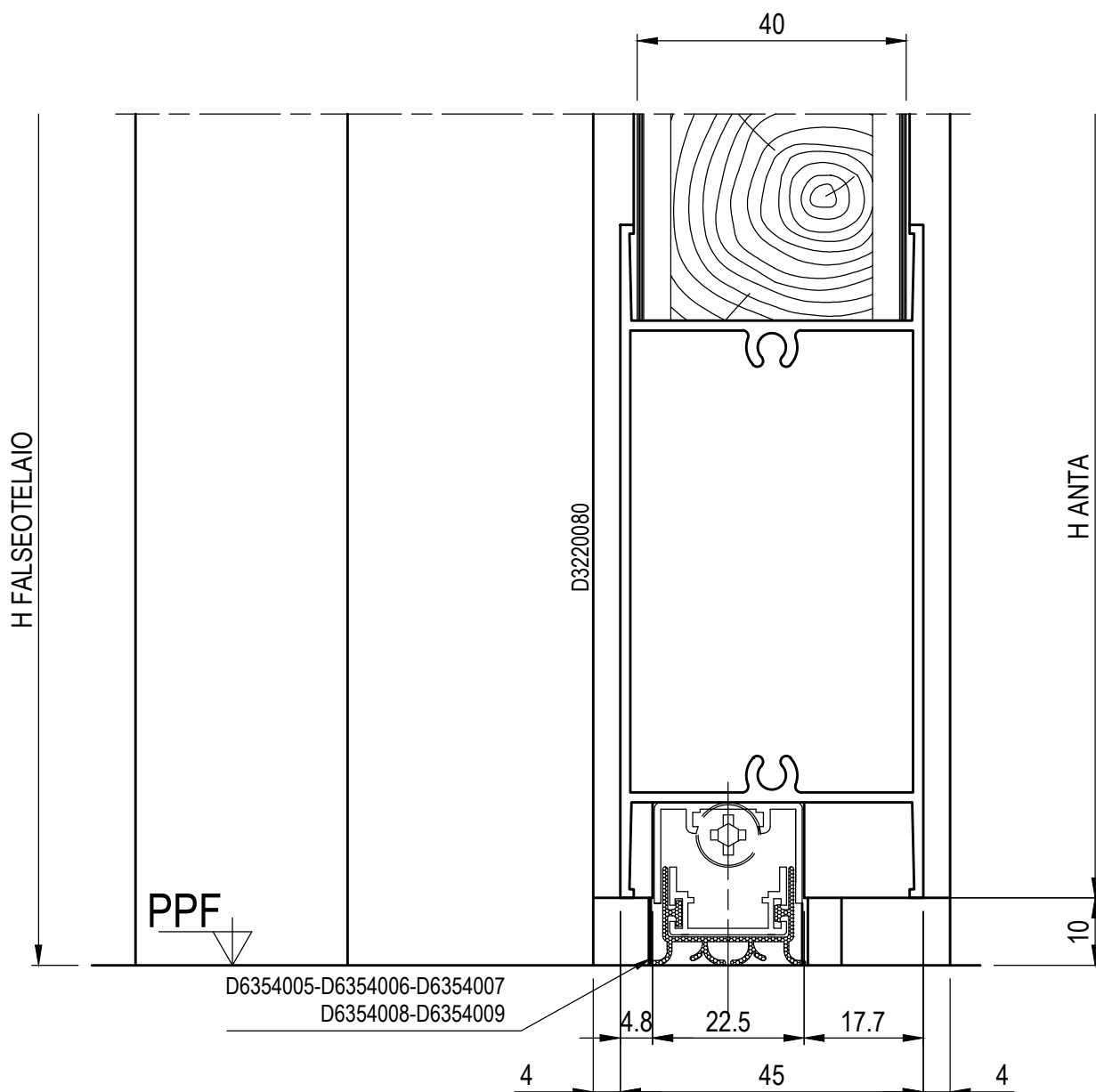
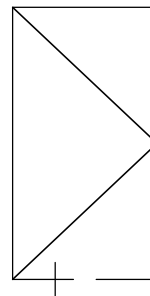
H FALSOTEGLIAIO

H ANTA

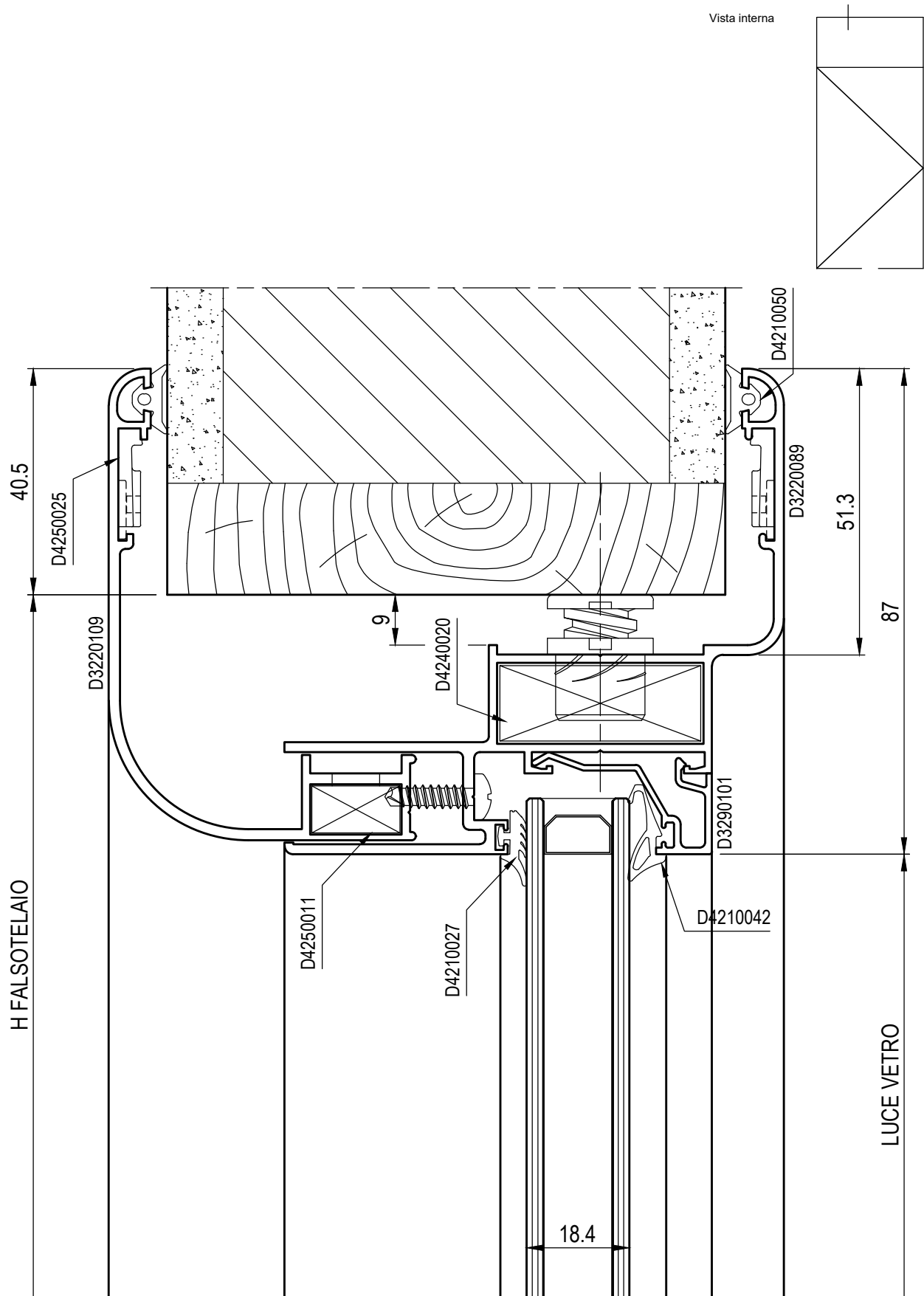
SEZIONI

SEZIONE 5.5 - NODO INFERIORE PORTA

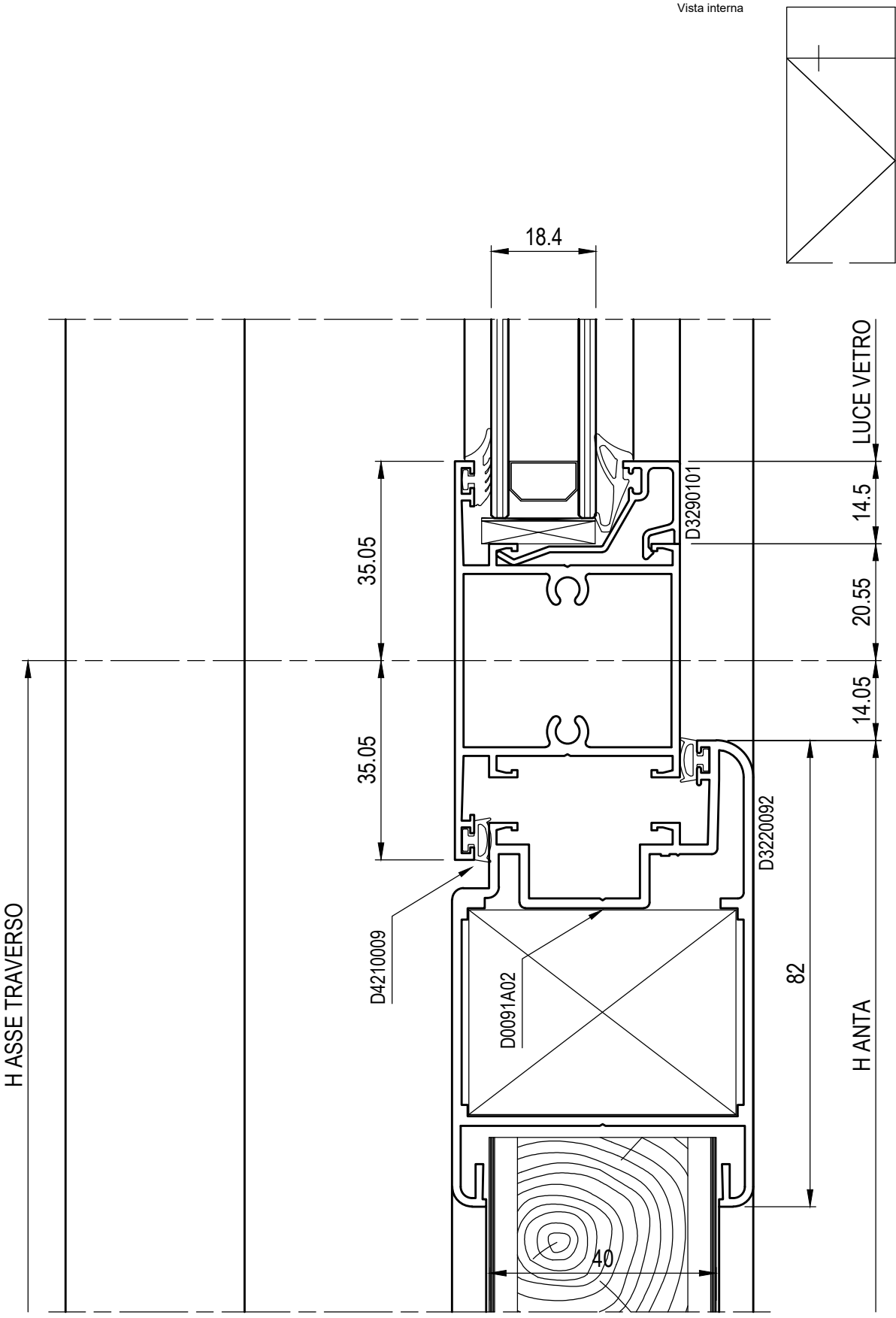
Vista interna



SEZIONE 5.6 - NODO SUPERIORE SPECCHIATURA FISSA

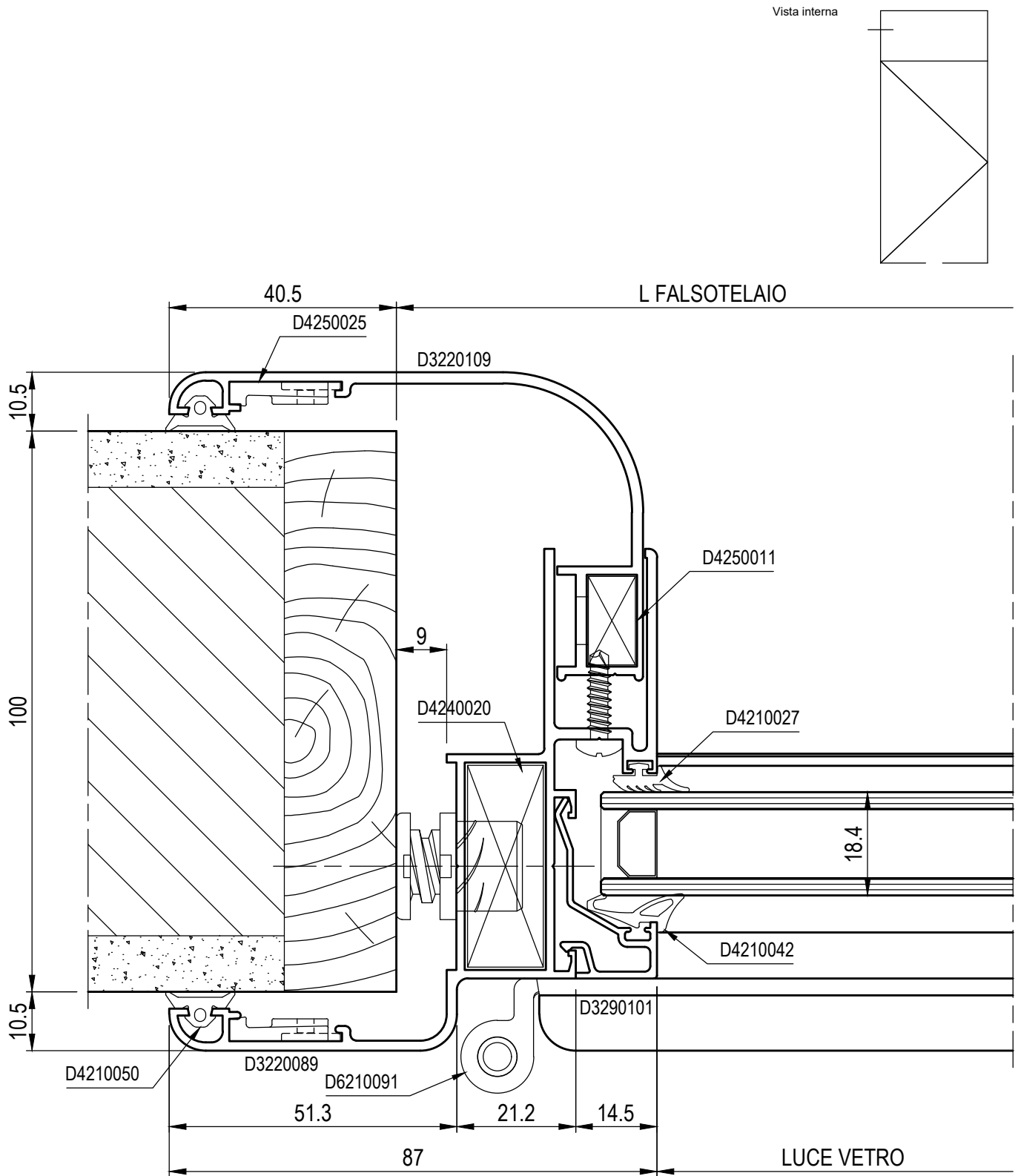


SEZIONE 5.7 - NODO INTERMEDIO SOPRALUCE FISSO PORTA



SEZIONI

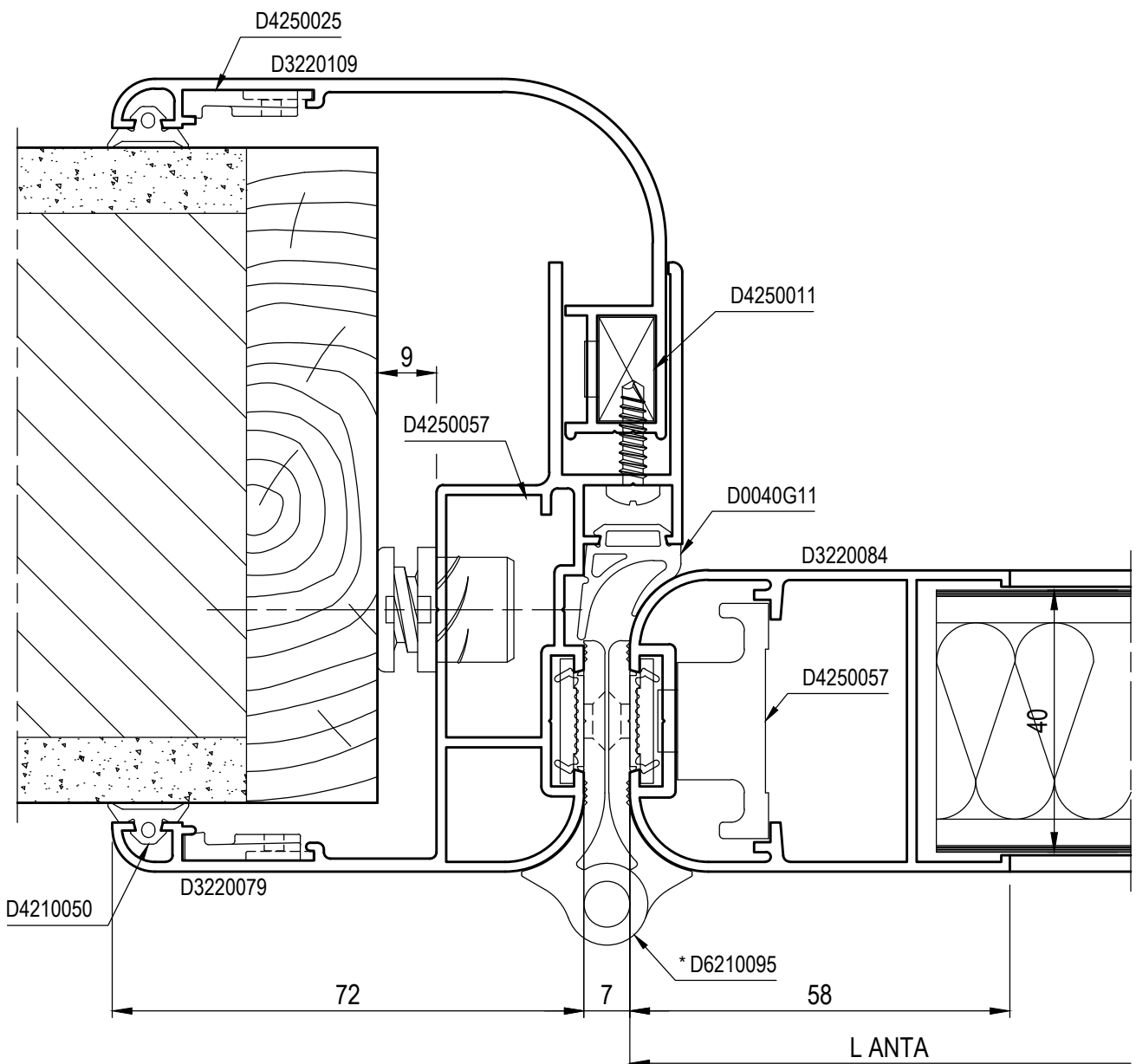
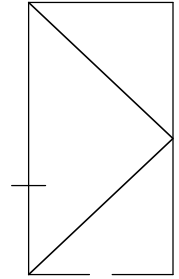
SEZIONE 5.8 - NODO LATERALE SPECCHIATURA FISSA



SEZIONI

SEZIONE 6.1 - NODO LATERALE PORTA LATO CERNIERA

Vista interna

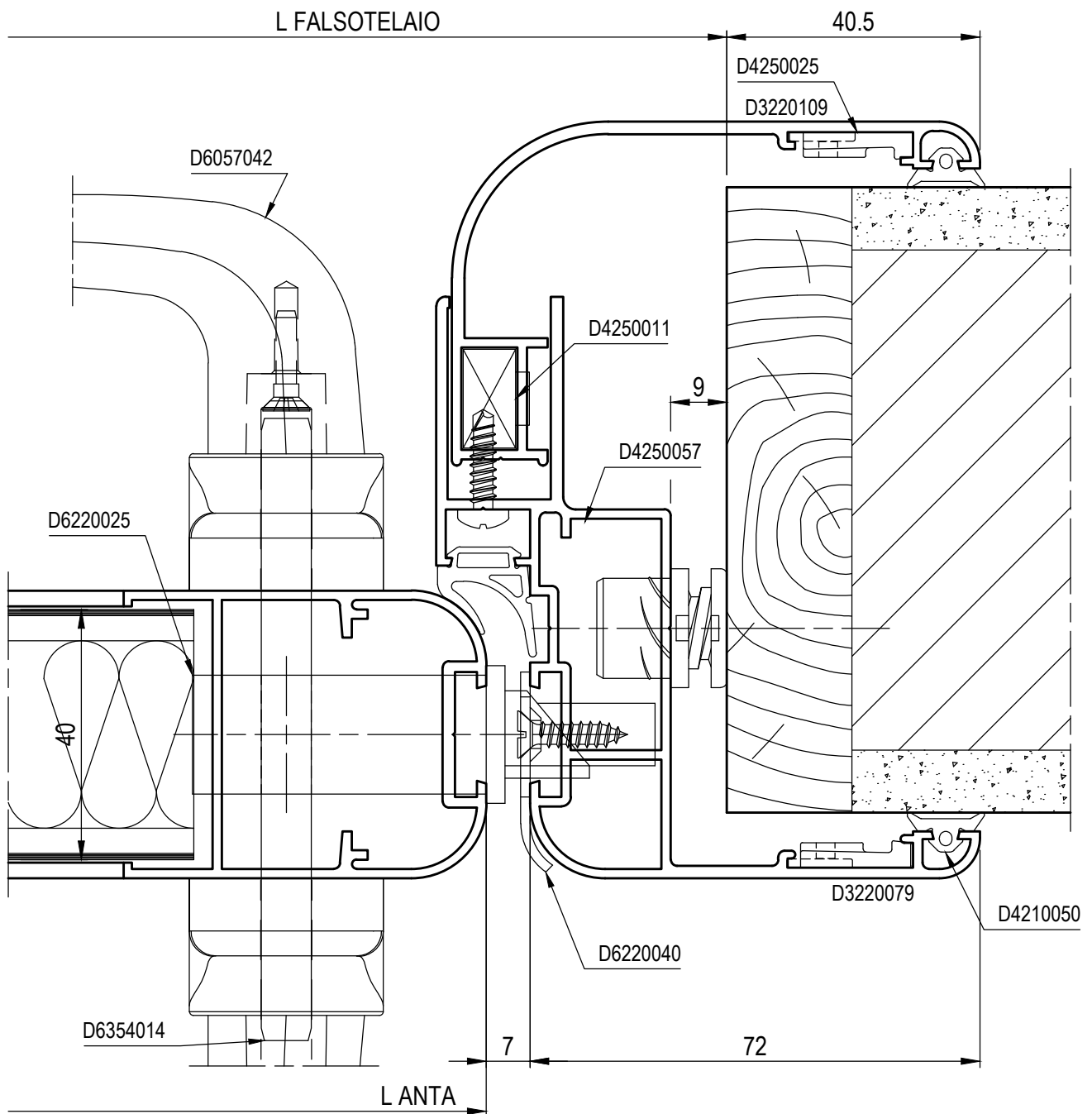
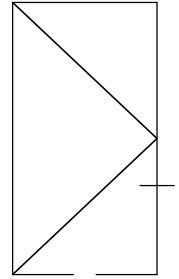


*D6354015
VERSIONE CON BOCCOLE IN NYLON

SEZIONI

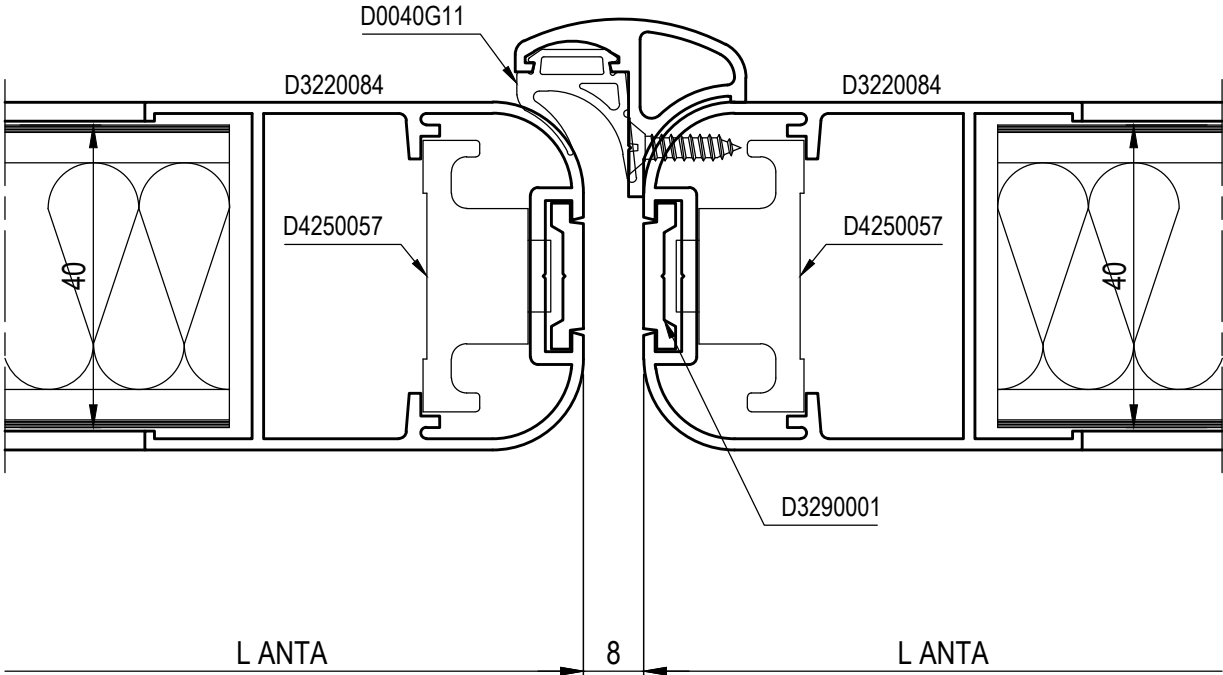
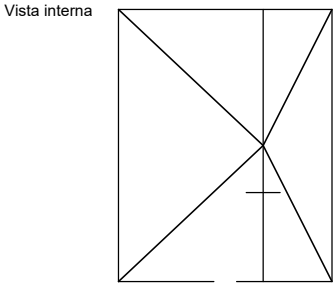
SEZIONE 6.2 - NODO LATERALE PORTA LATO MANIGLIA

Vista interna



SEZIONI

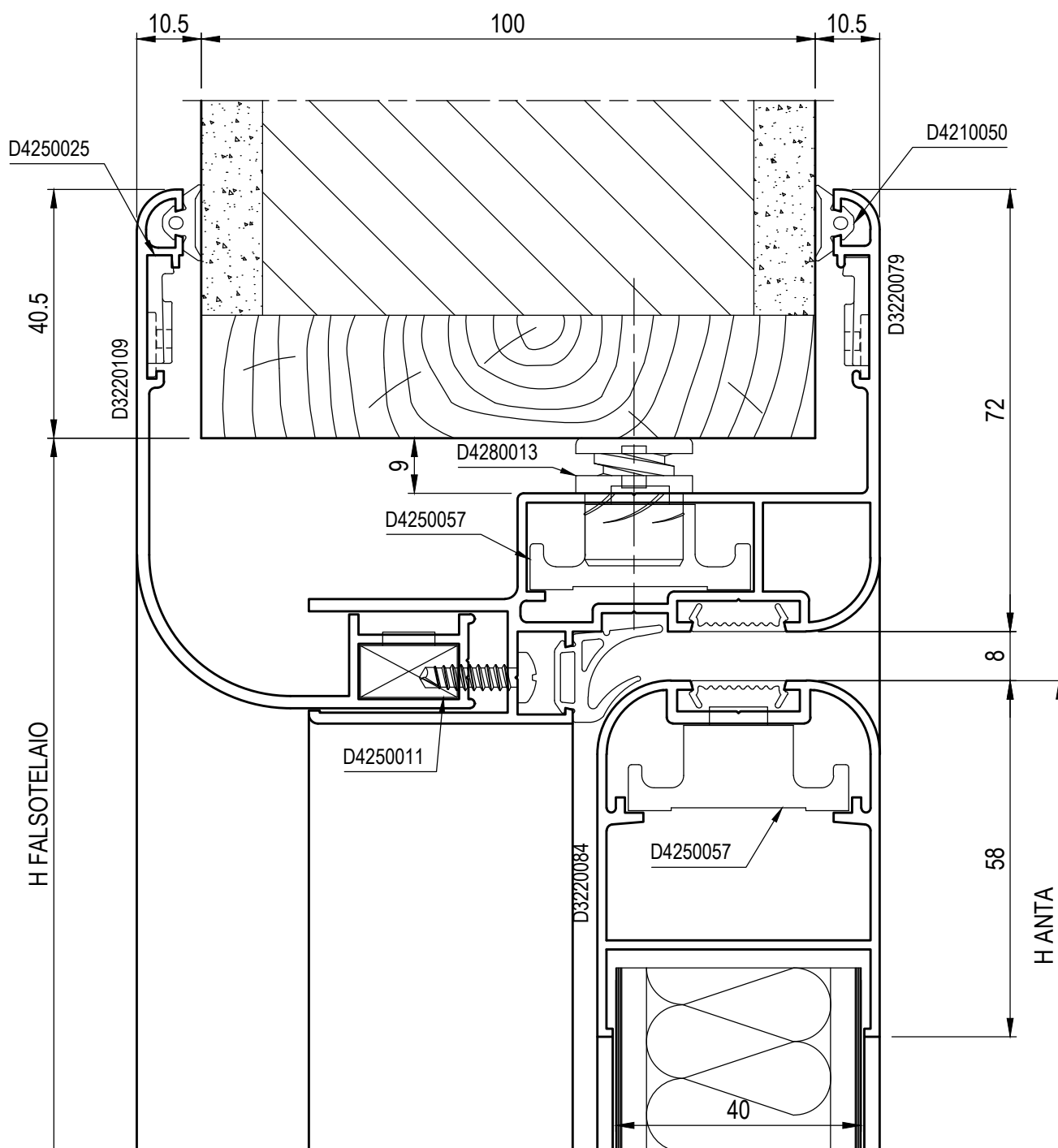
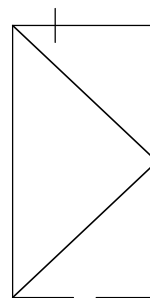
SEZIONE 6.3 - NODO CENTRALE PORTA



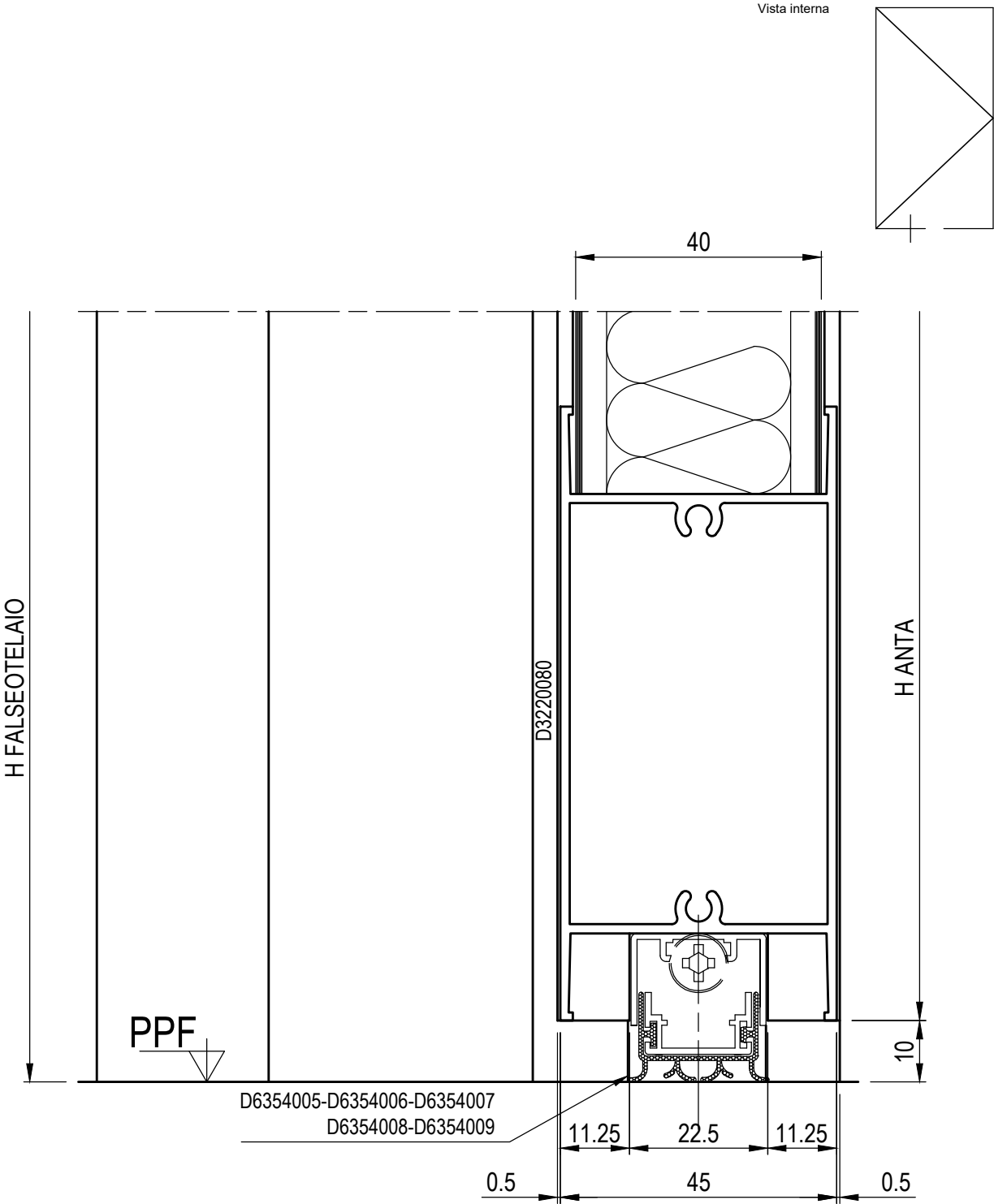
SEZIONI

SEZIONE 6.4 - NODO SUPERIORE PORTA

Vista interna



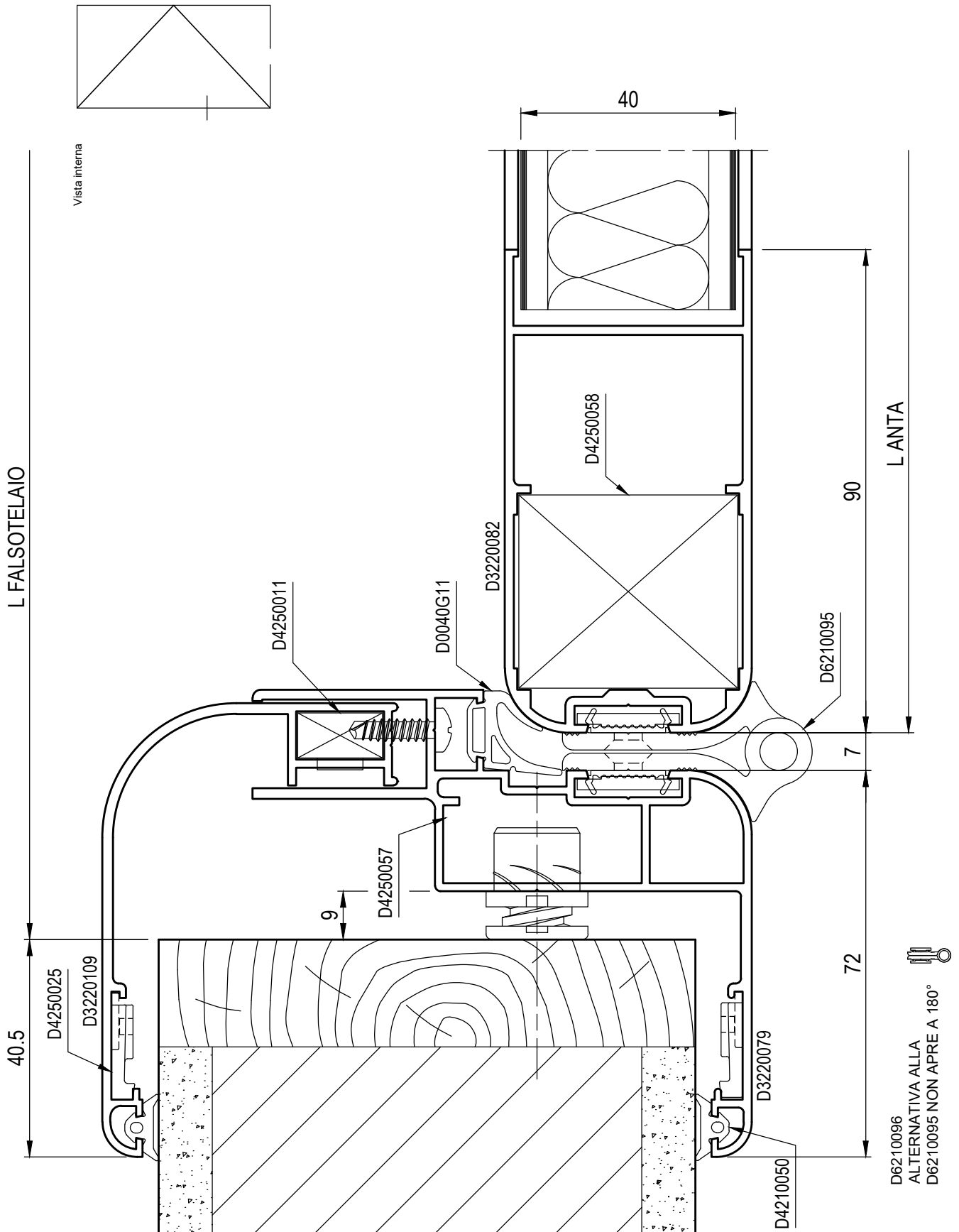
SEZIONE 6.5 - NODO INFERIORE PORTA



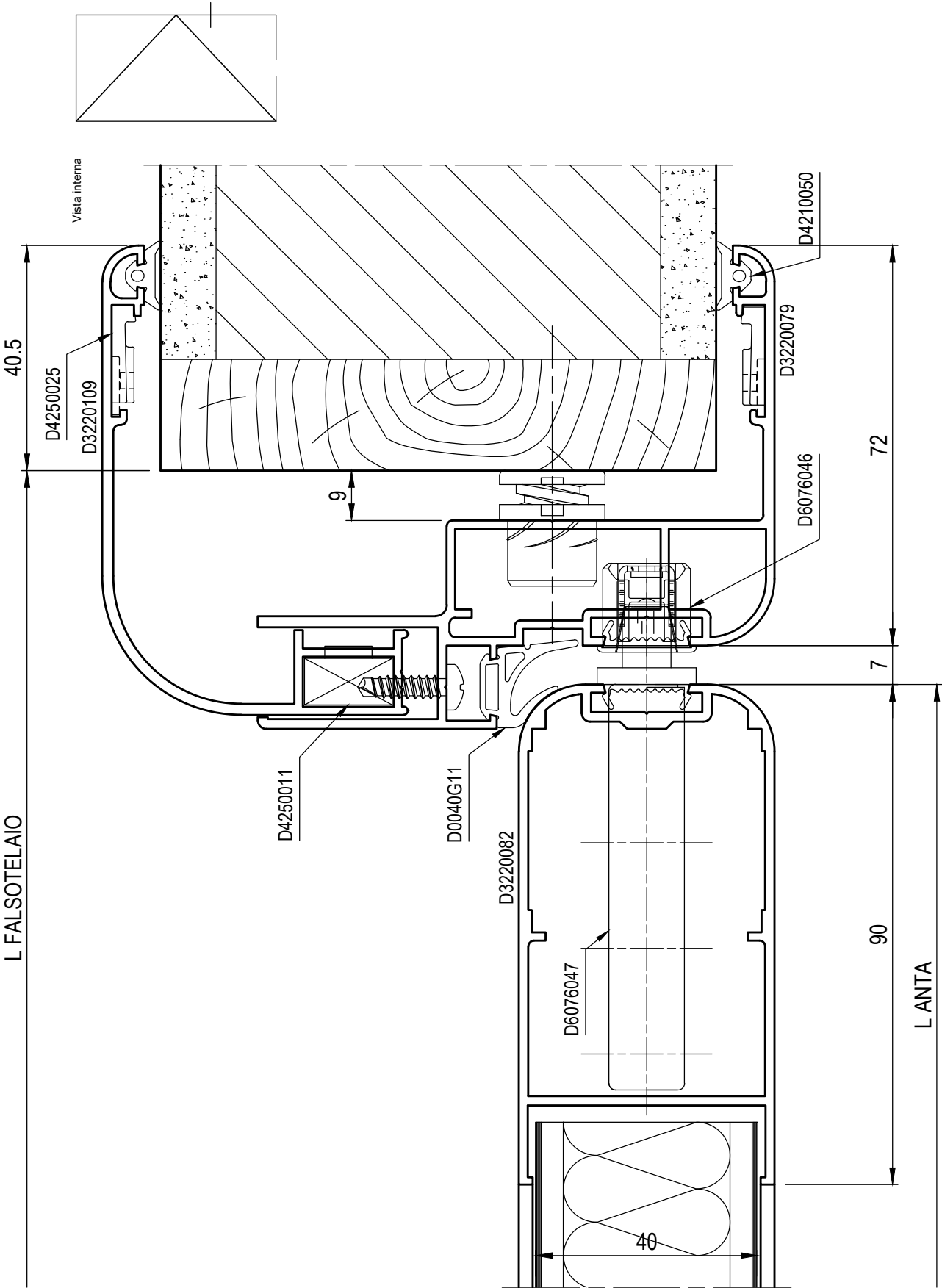
SEZIONI

G32

SEZIONE 7.1 - NODO LATERALE PORTA LATO CERNIERA



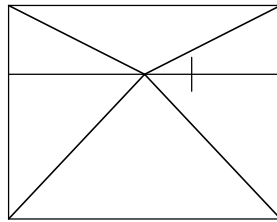
SEZIONE 7.2 - NODO LATERALE PORTA LATO MANIGLIA



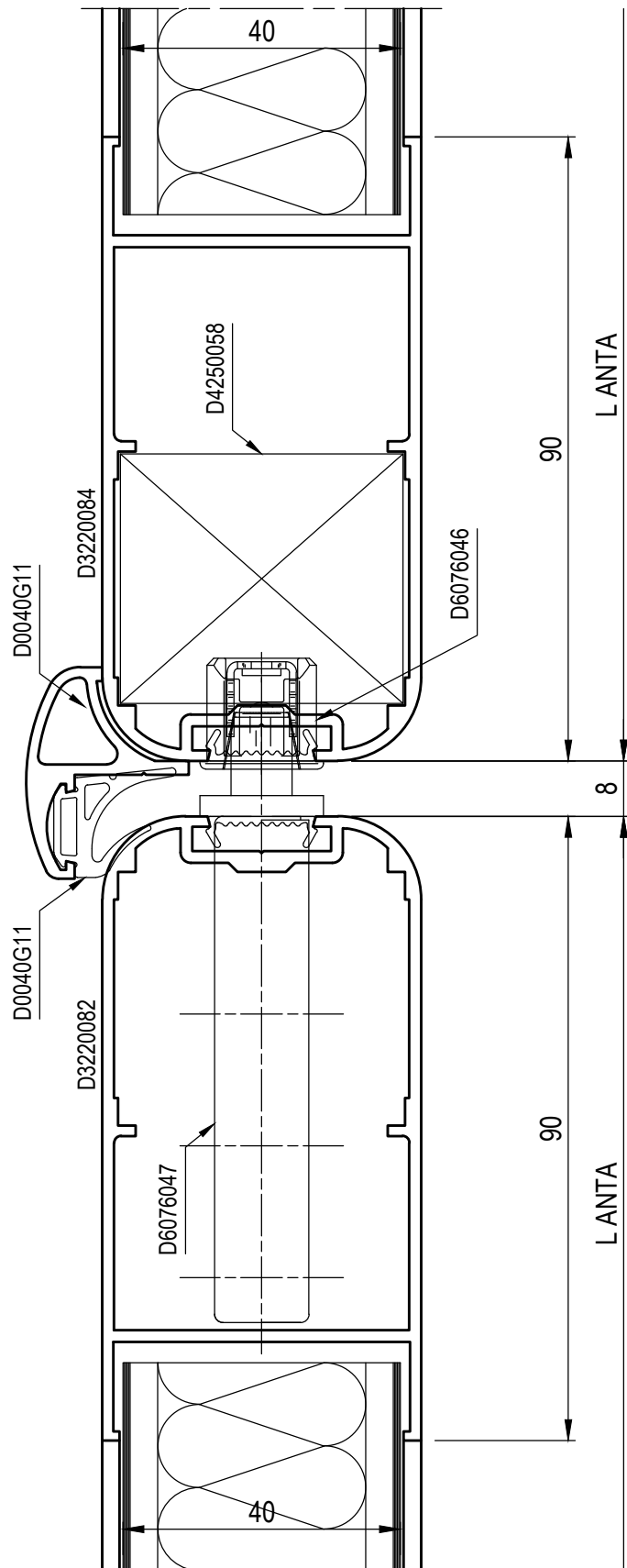
SEZIONI

G34

SEZIONE 7.3 - NODO CENTRALE PORTA

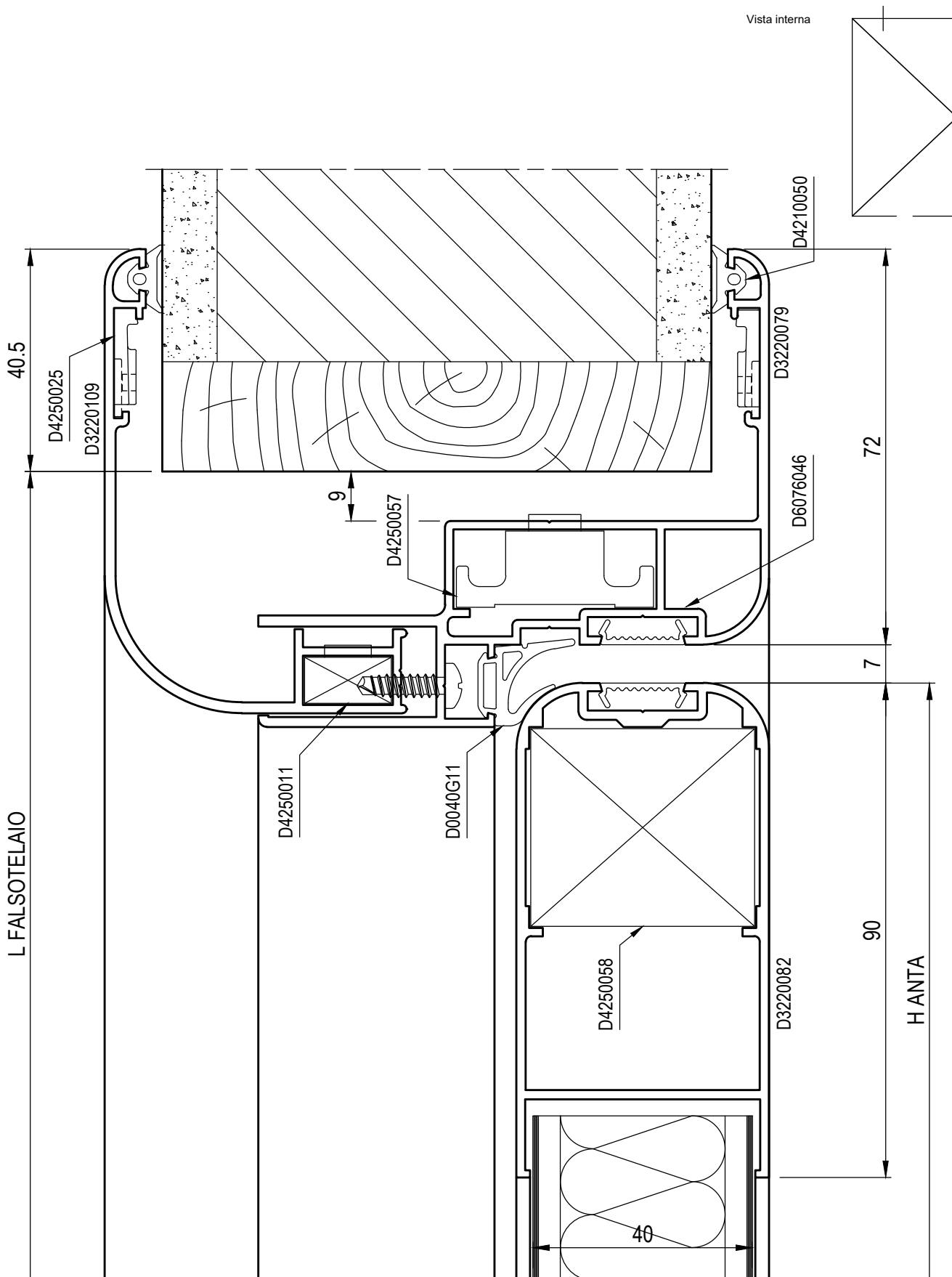


Vista interna

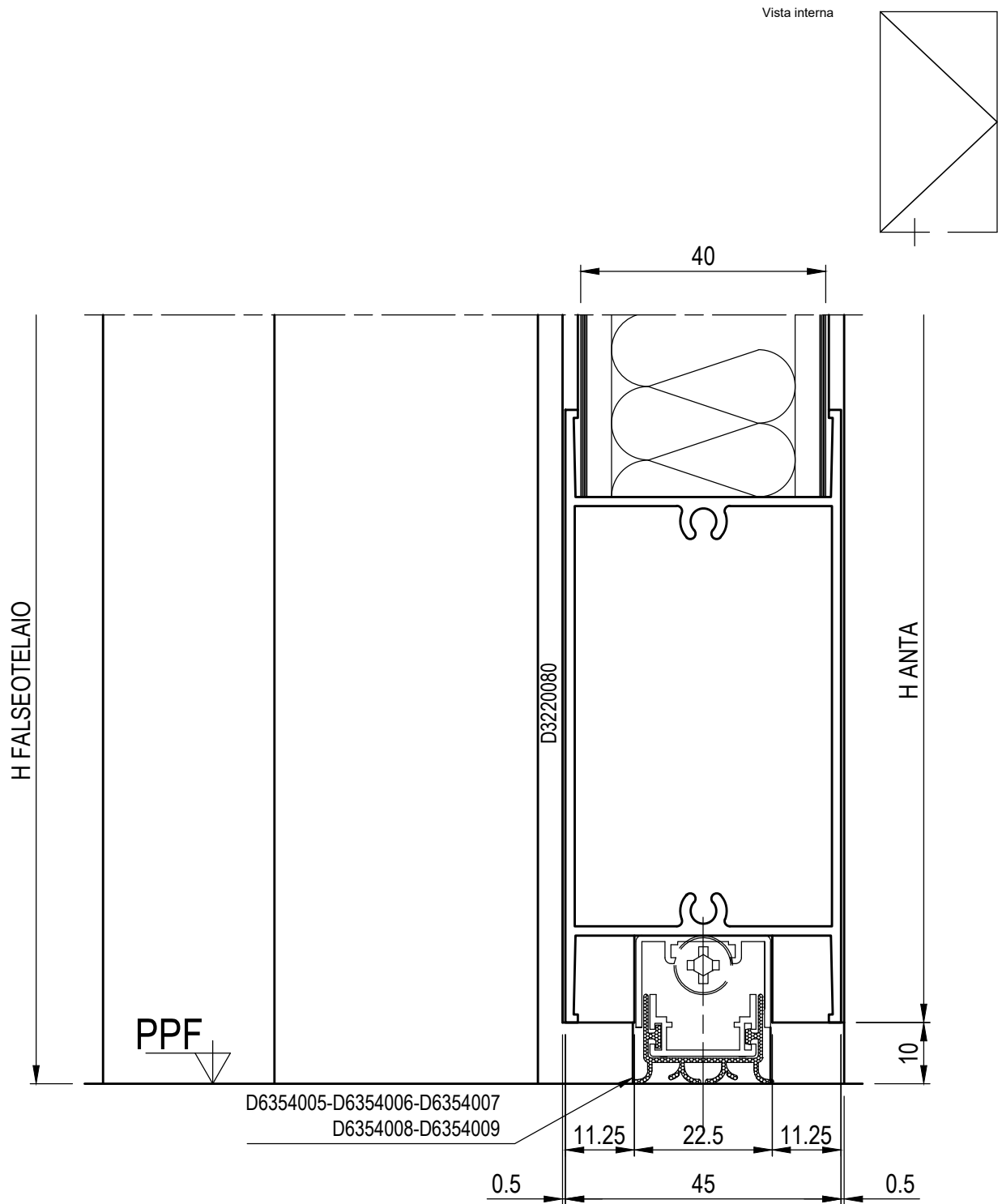


SEZIONE 7.4 - NODO SUPERIORE PORTA

Vista interna

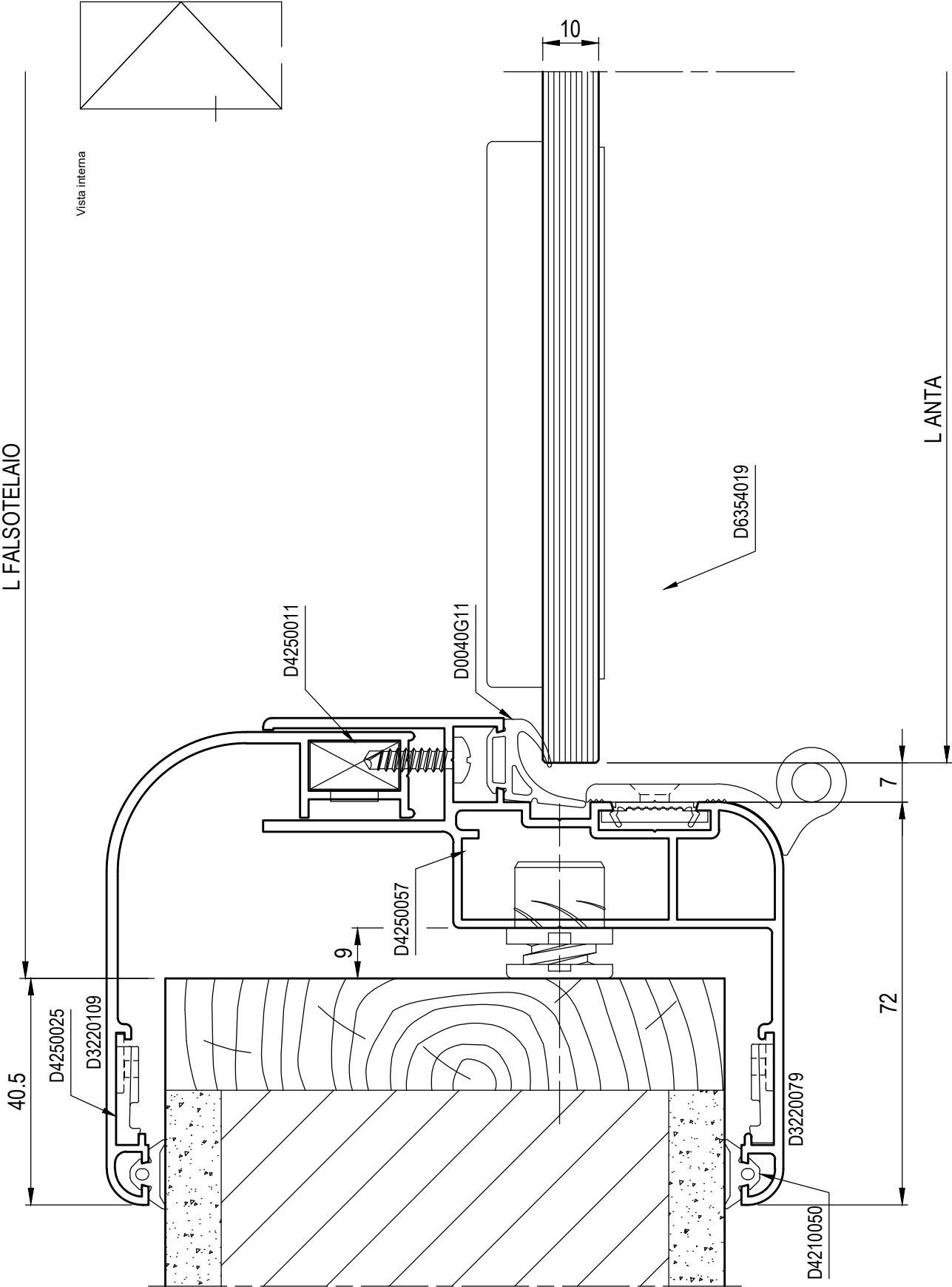


SEZIONE 7.5 - NODO INFERIORE PORTA

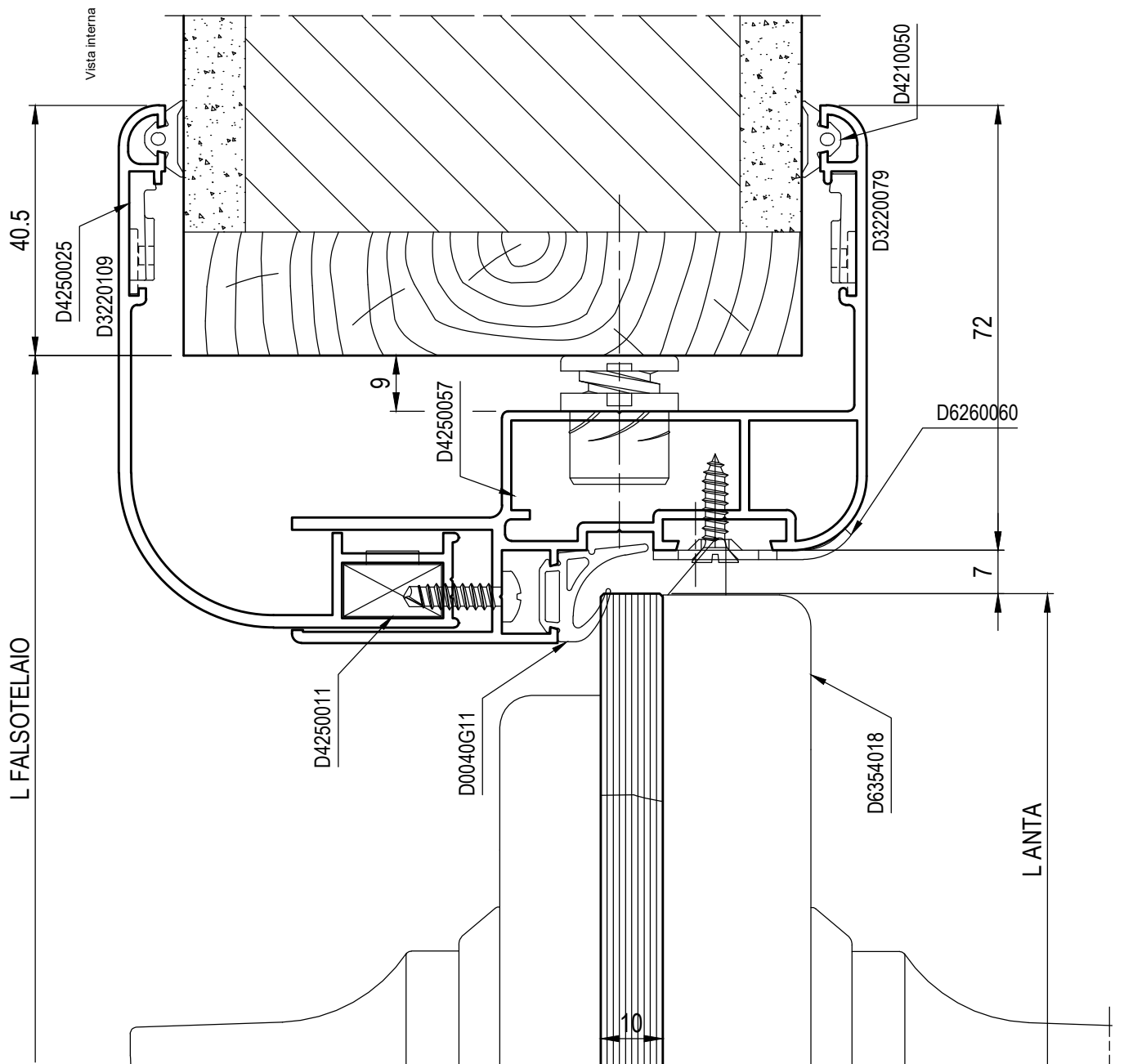
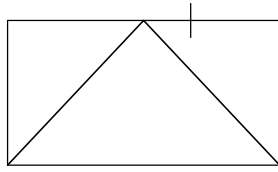


SEZIONE 8.1 - NODO LATERALE PORTA LATO CERNIERA

SEZIONI

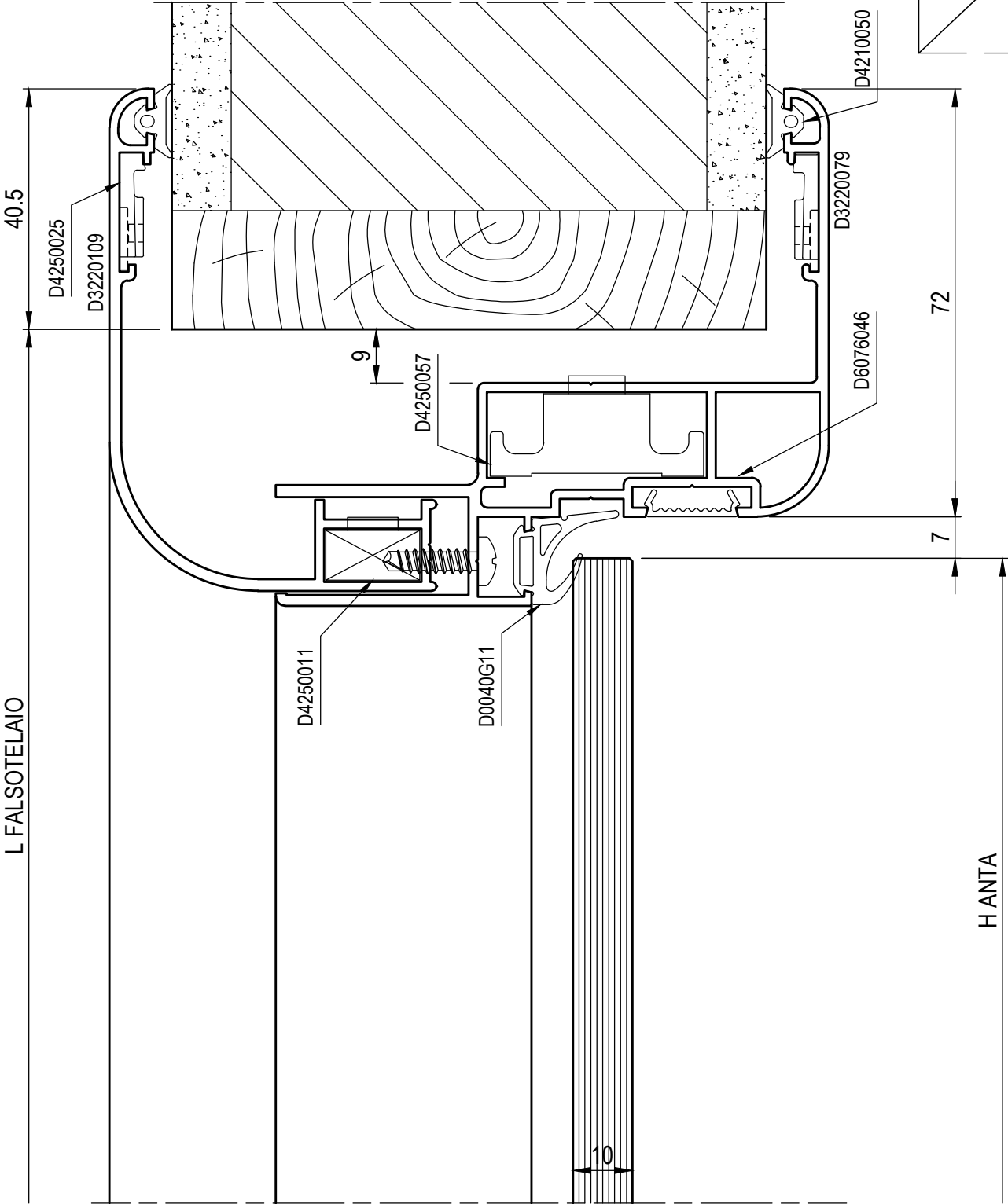
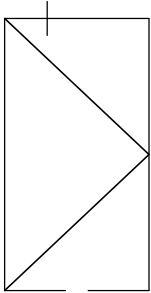


SEZIONE 8.2 - NODO LATERALE PORTA LATO MANIGLIA



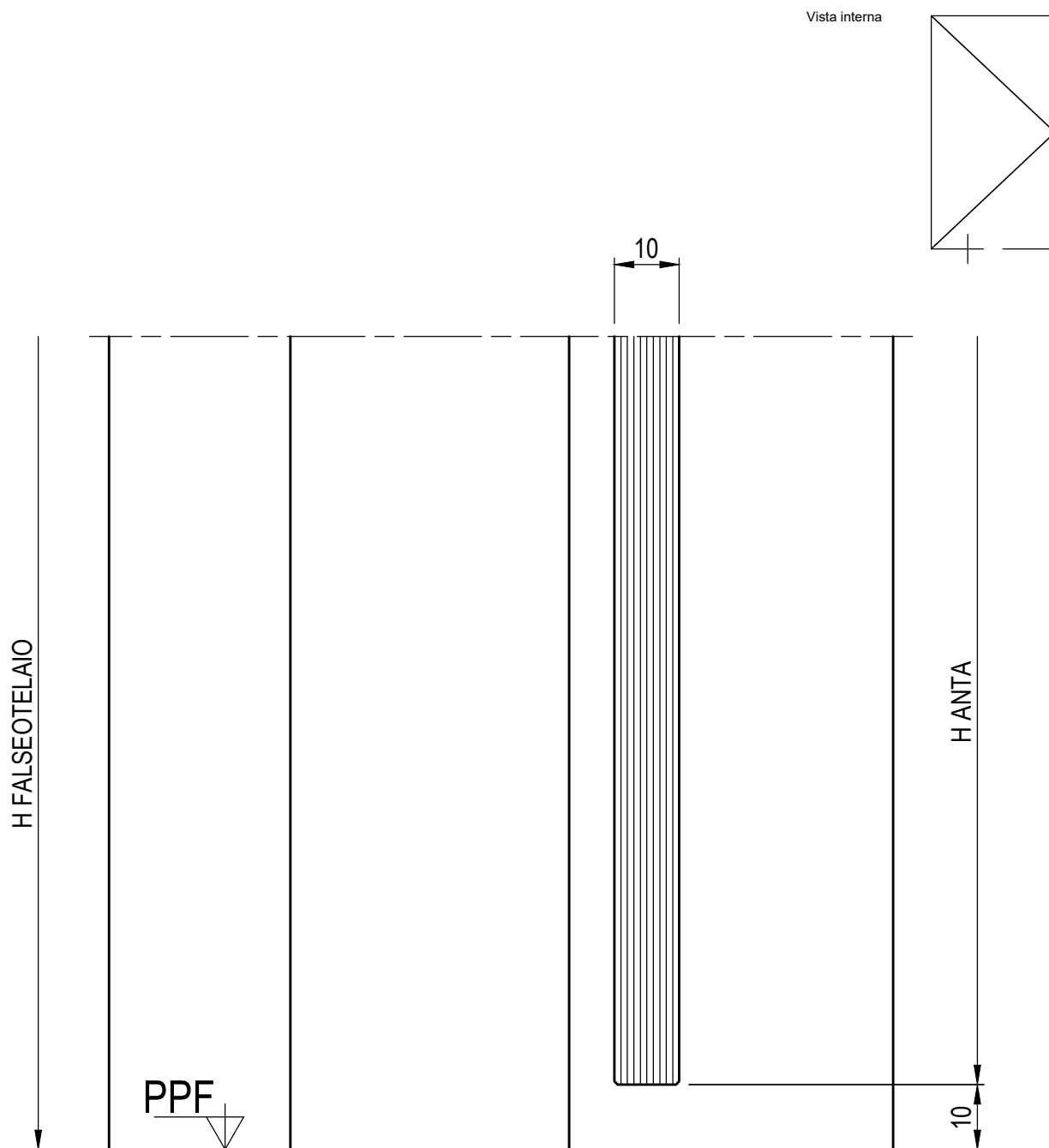
SEZIONE 8.3 - NODO SUPERIORE PORTA

Vista interna



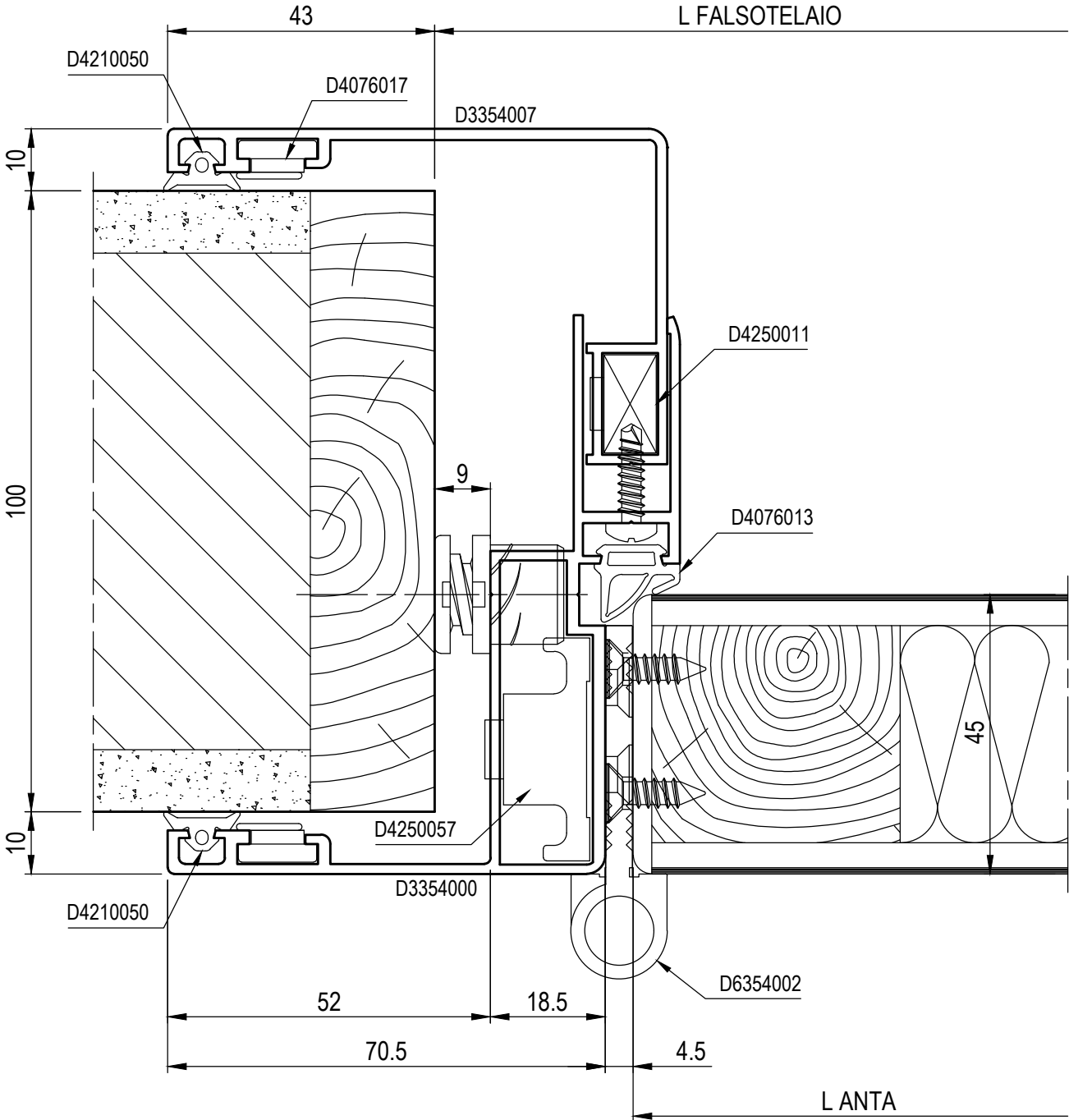
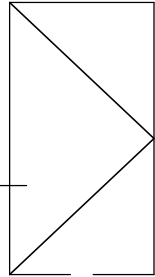
SEZIONI

SEZIONE 8.4 - NODO INFERIORE PORTA



SEZIONE 9.1 - NODO LATERALE PORTA LATO CERNIERA

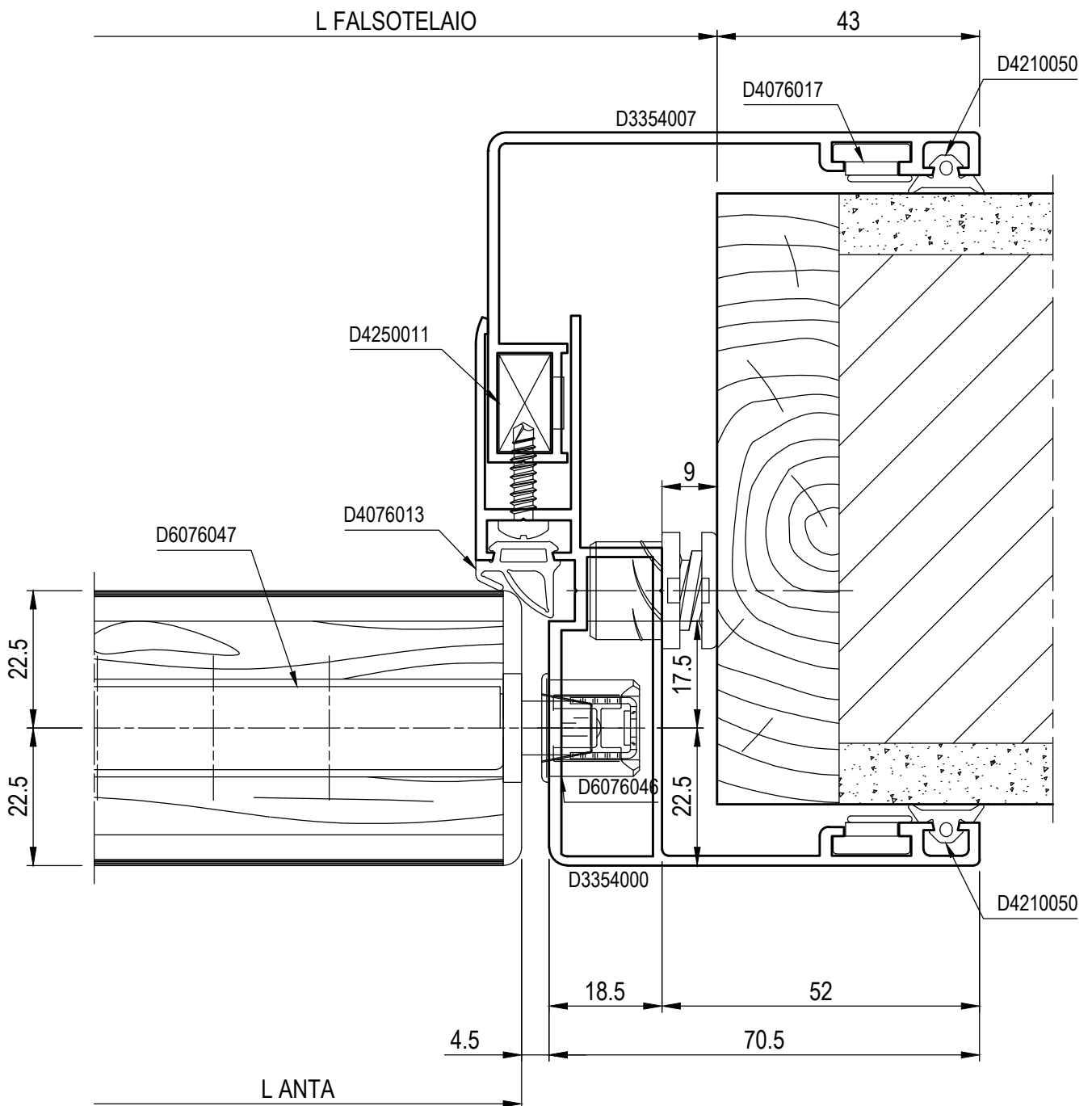
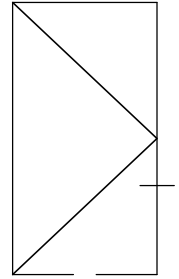
Vista interna



SEZIONI

SEZIONE 9.2 - NODO LATERALE PORTA LATO MANIGLIA

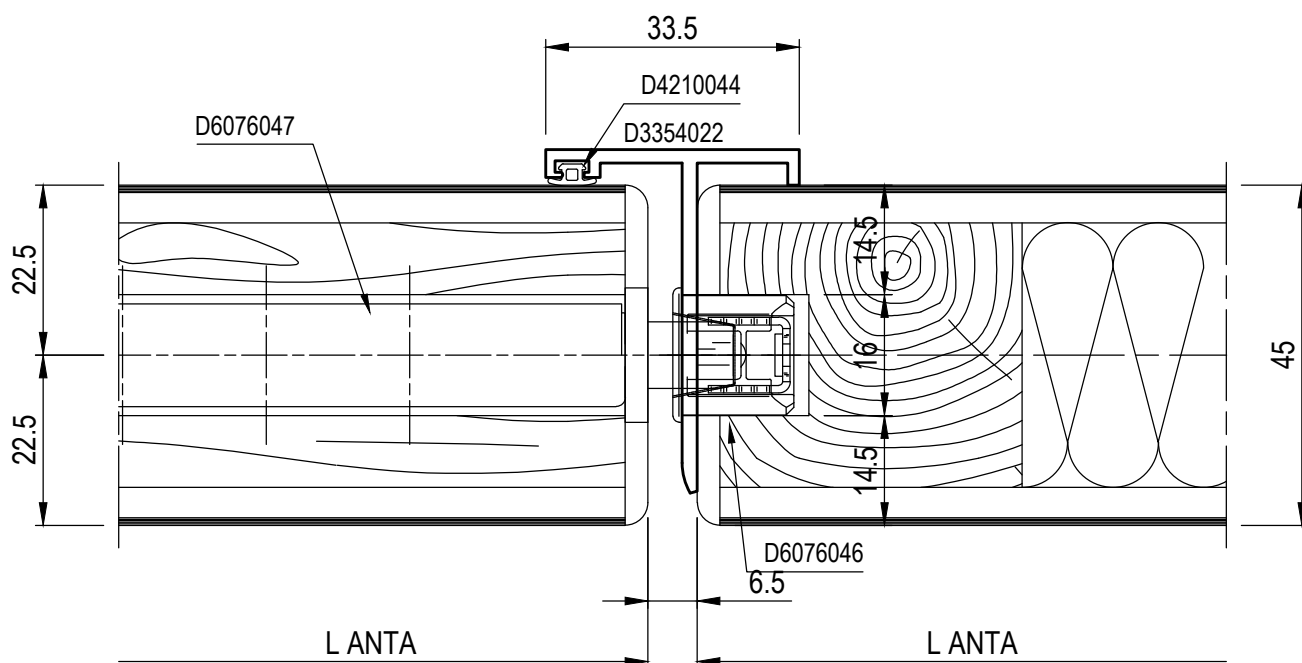
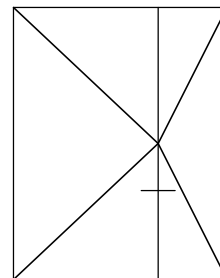
Vista interna



SEZIONI

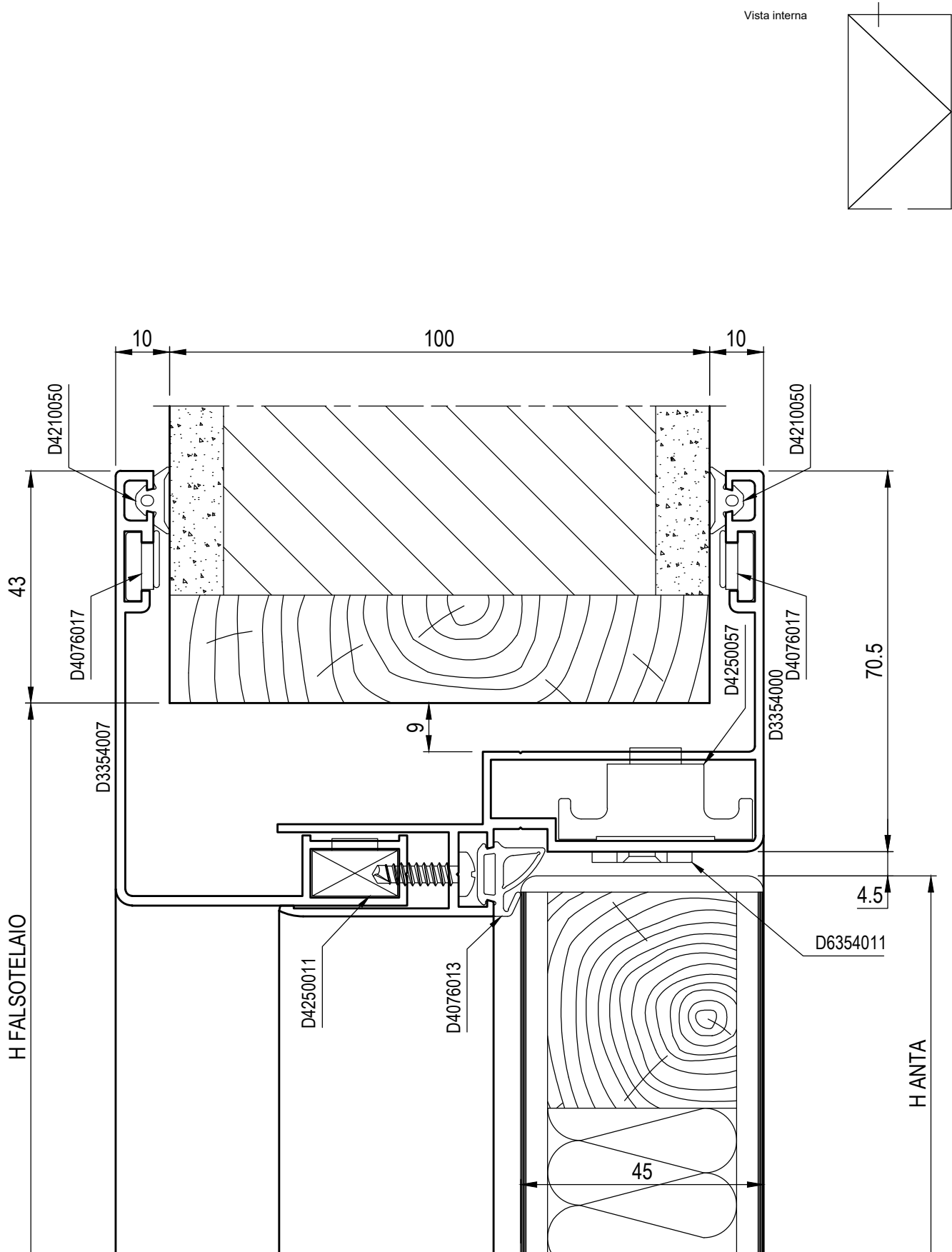
SEZIONE 9.3 - NODO CENTRALE PORTA

Vista interna



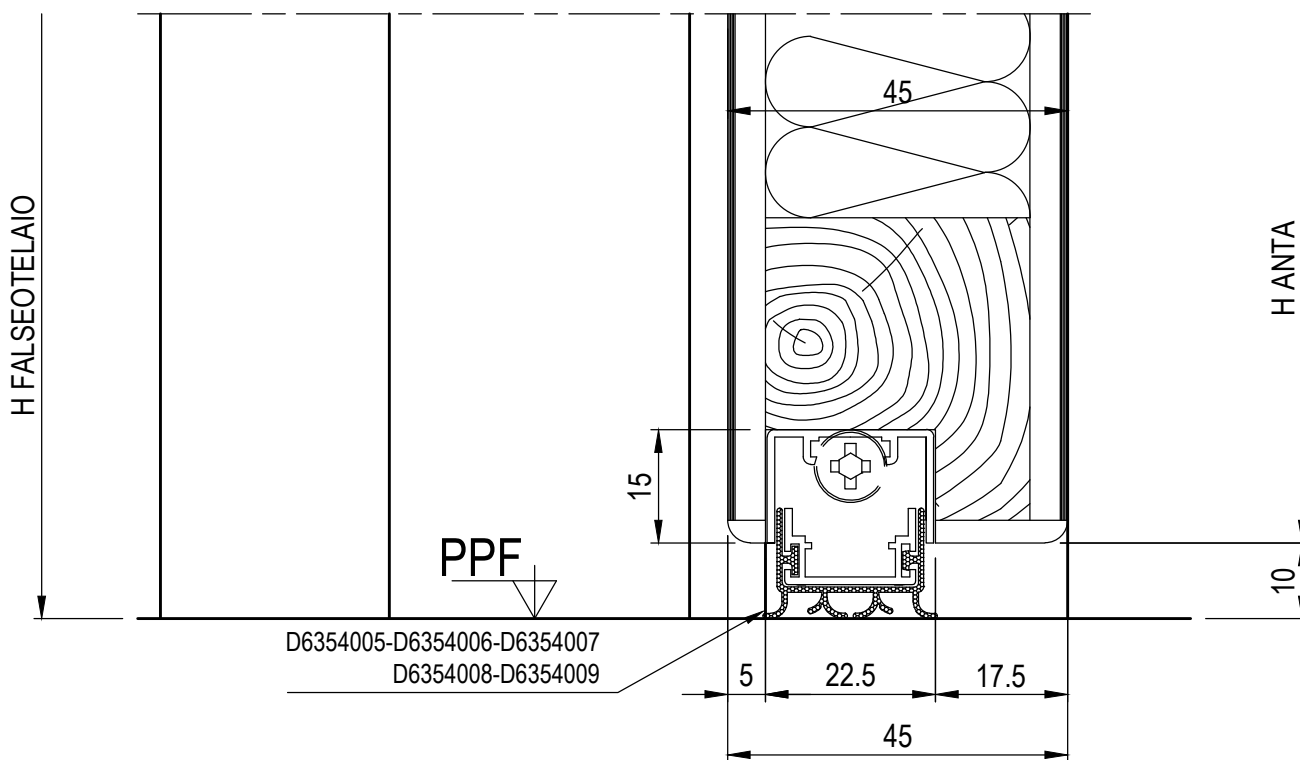
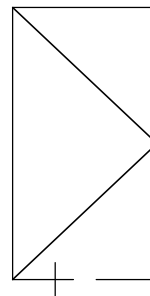
SEZIONI

SEZIONE 9.4 - NODO SUPERIORE PORTA



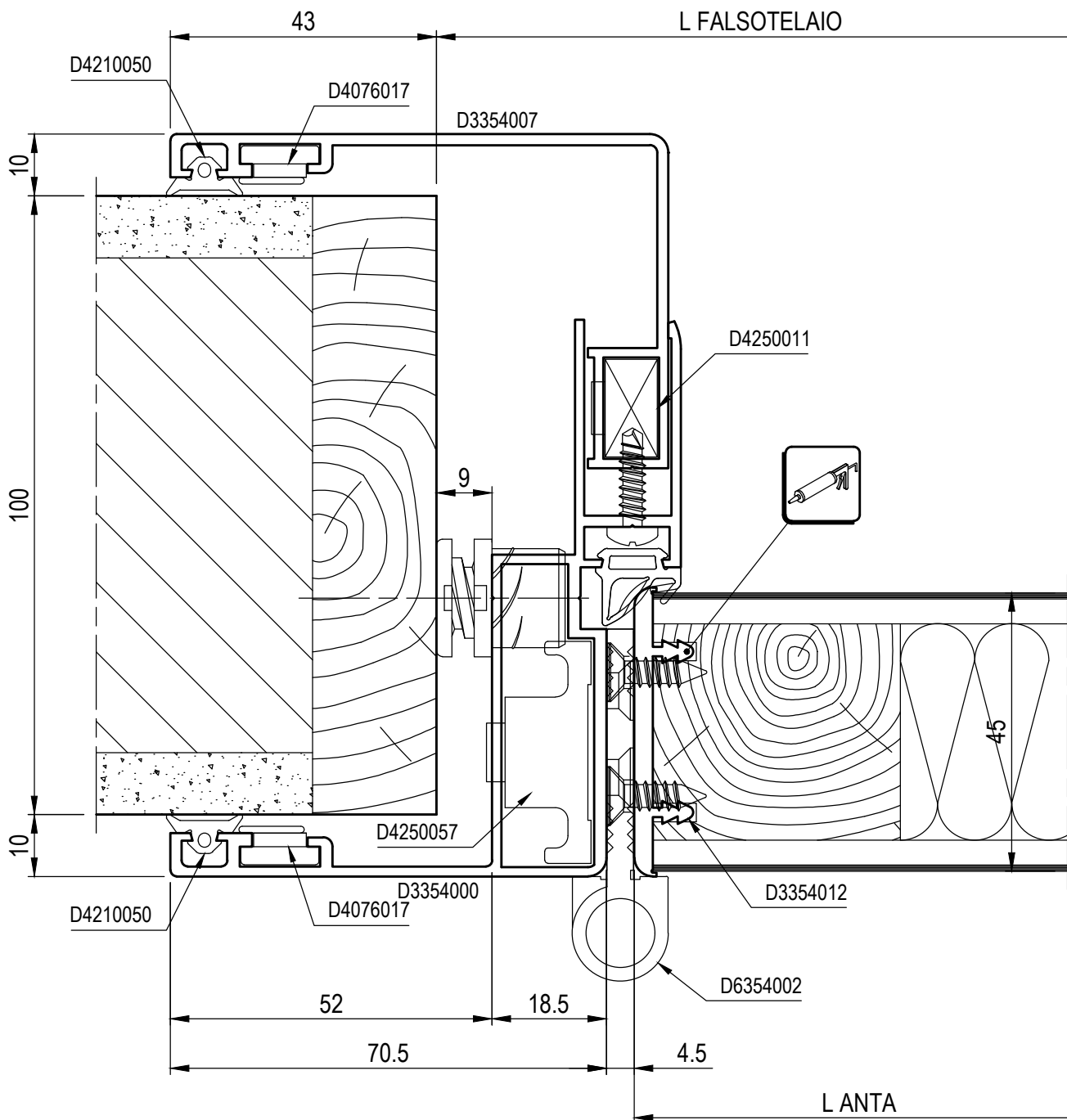
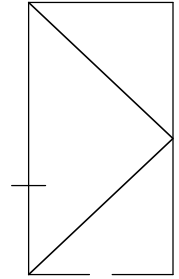
SEZIONE 9.5 - NODO INFERIORE PORTA

Vista interna



SEZIONE 10.1 - NODO LATERALE PORTA LATO CERNIERA

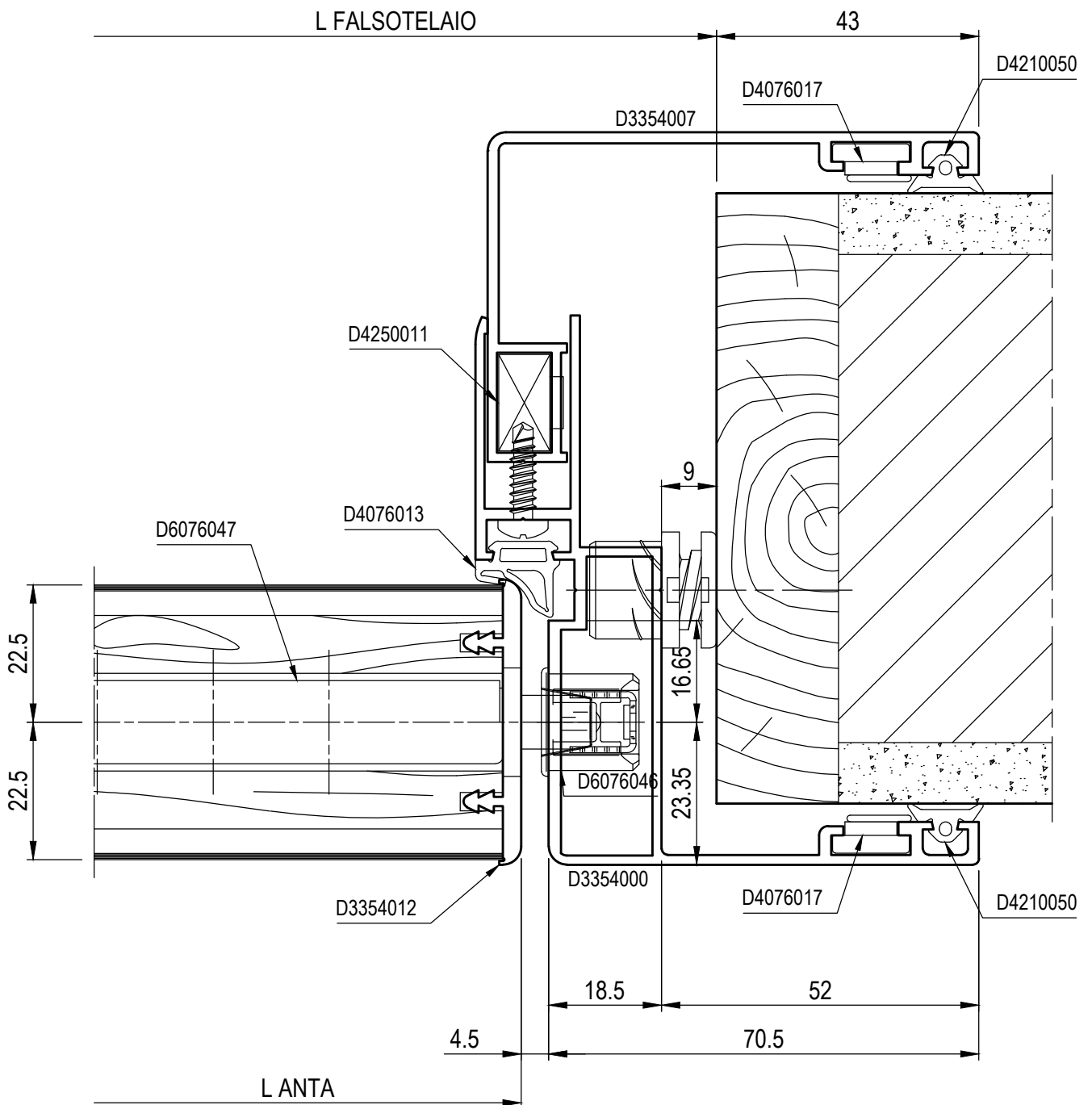
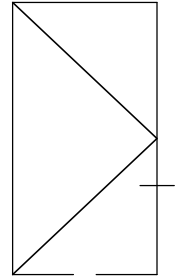
Vista interna



SEZIONI

SEZIONE 10.2 - NODO LATERALE PORTA LATO MANIGLIA

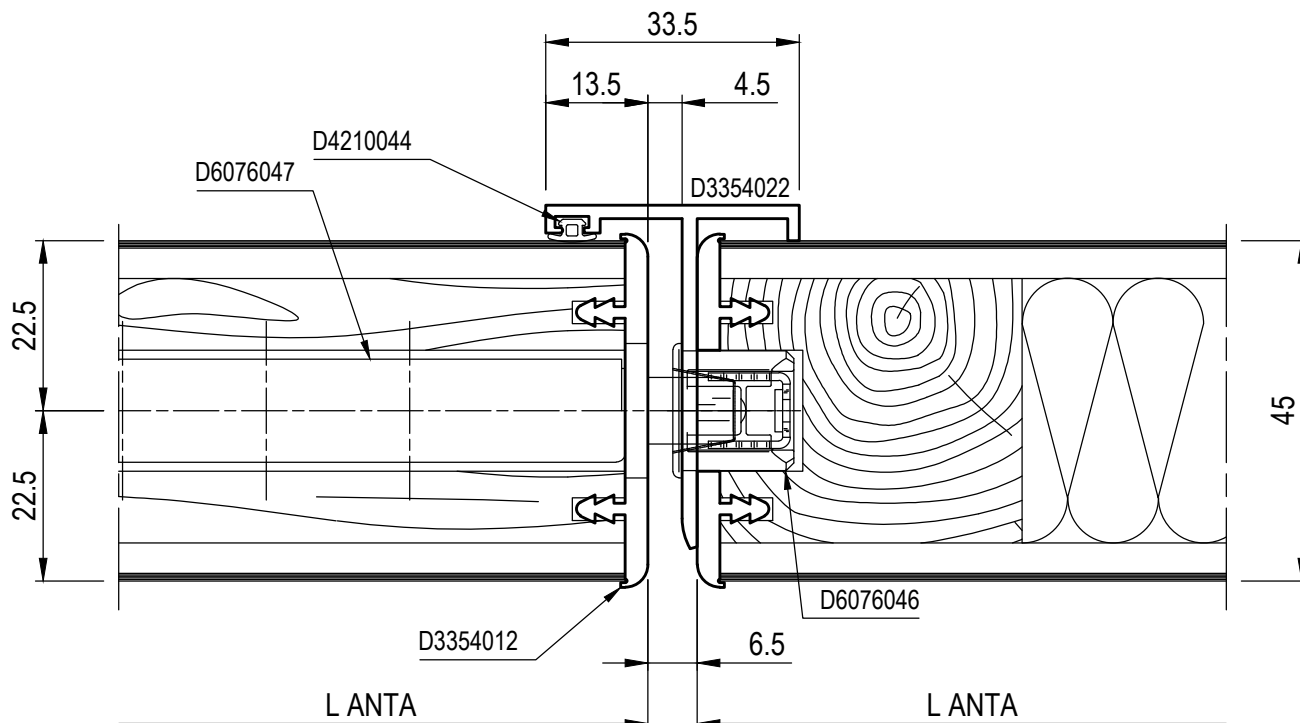
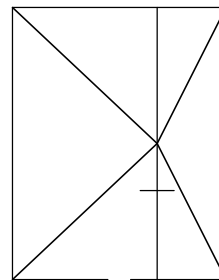
Vista interna



SEZIONI

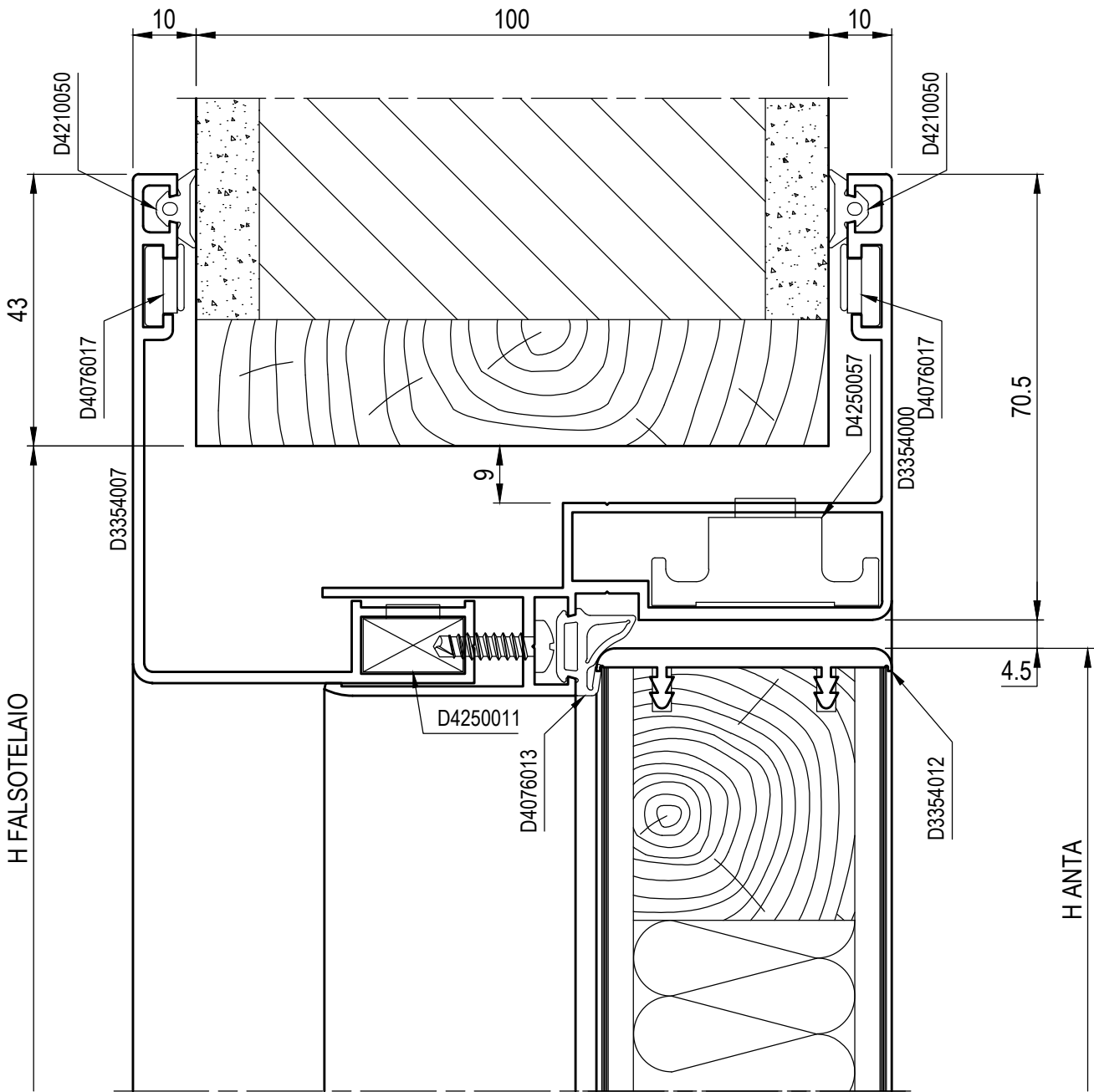
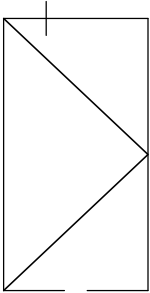
SEZIONE 10.3 - NODO CENTRALE PORTA

Vista interna



SEZIONE 10.4 - NODO SUPERIORE PORTA

Vista interna



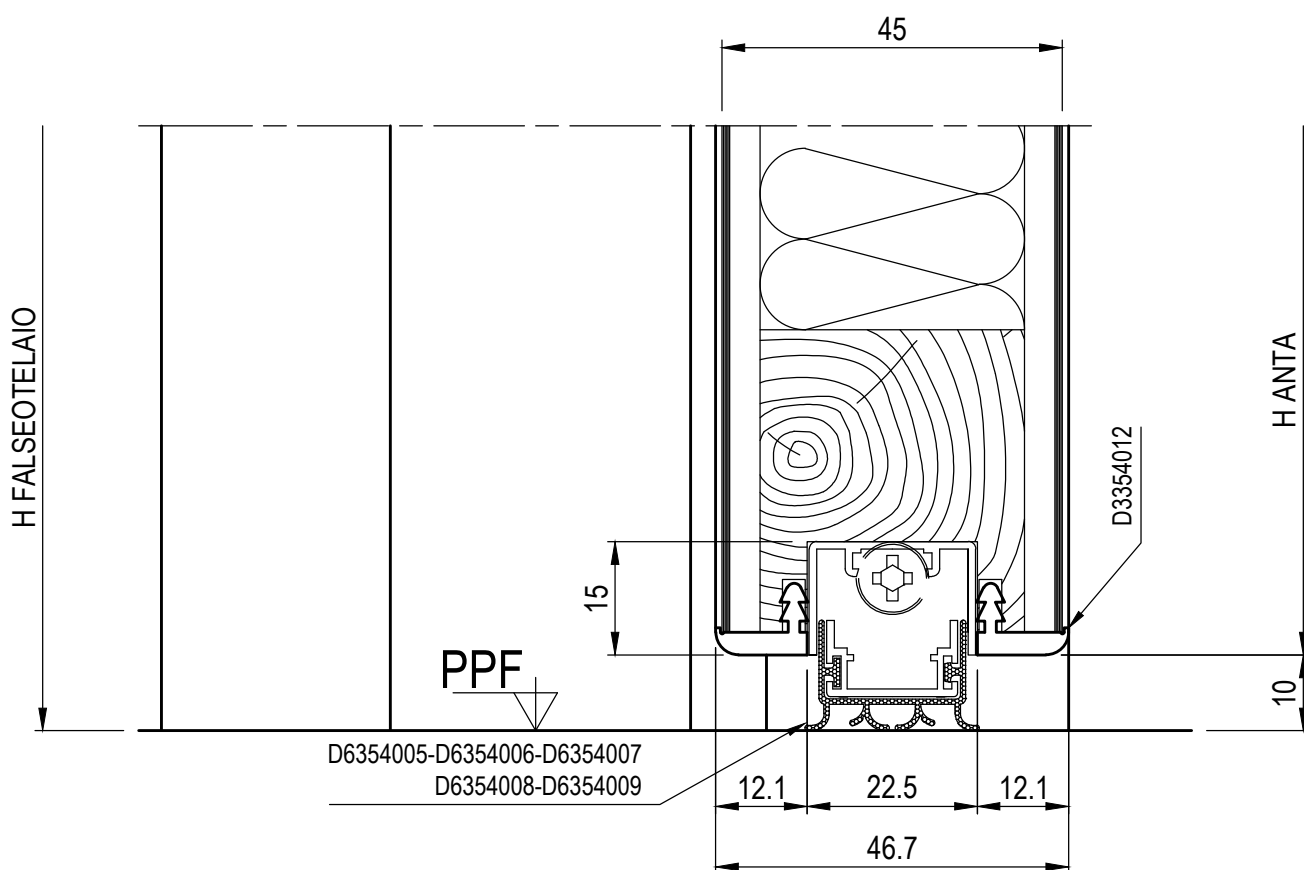
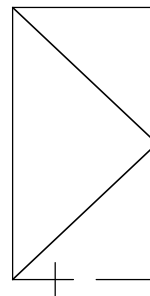
SEZIONI

H FALSOTEGLIAIO

H ANTA

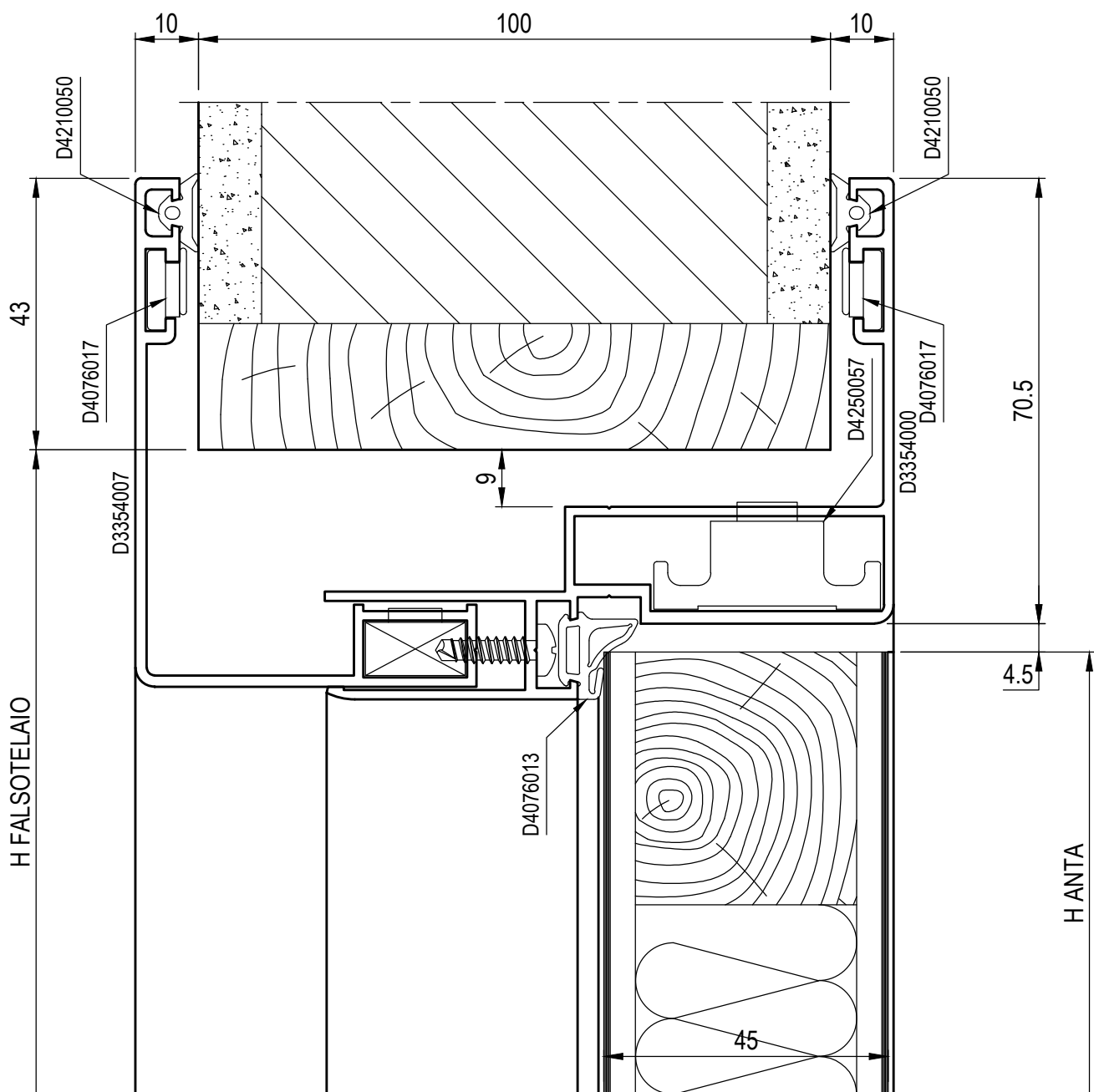
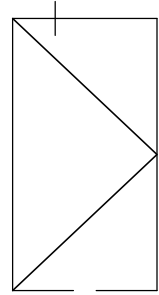
SEZIONE 10.5 - NODO INFERIORE PORTA

Vista interna



SEZIONE 10.6 - NODO SUPERIORE PORTA VARIANTE BORDATA IN ALLUMINIO SUI MONTANTI

Vista interna



SEZIONI

G52

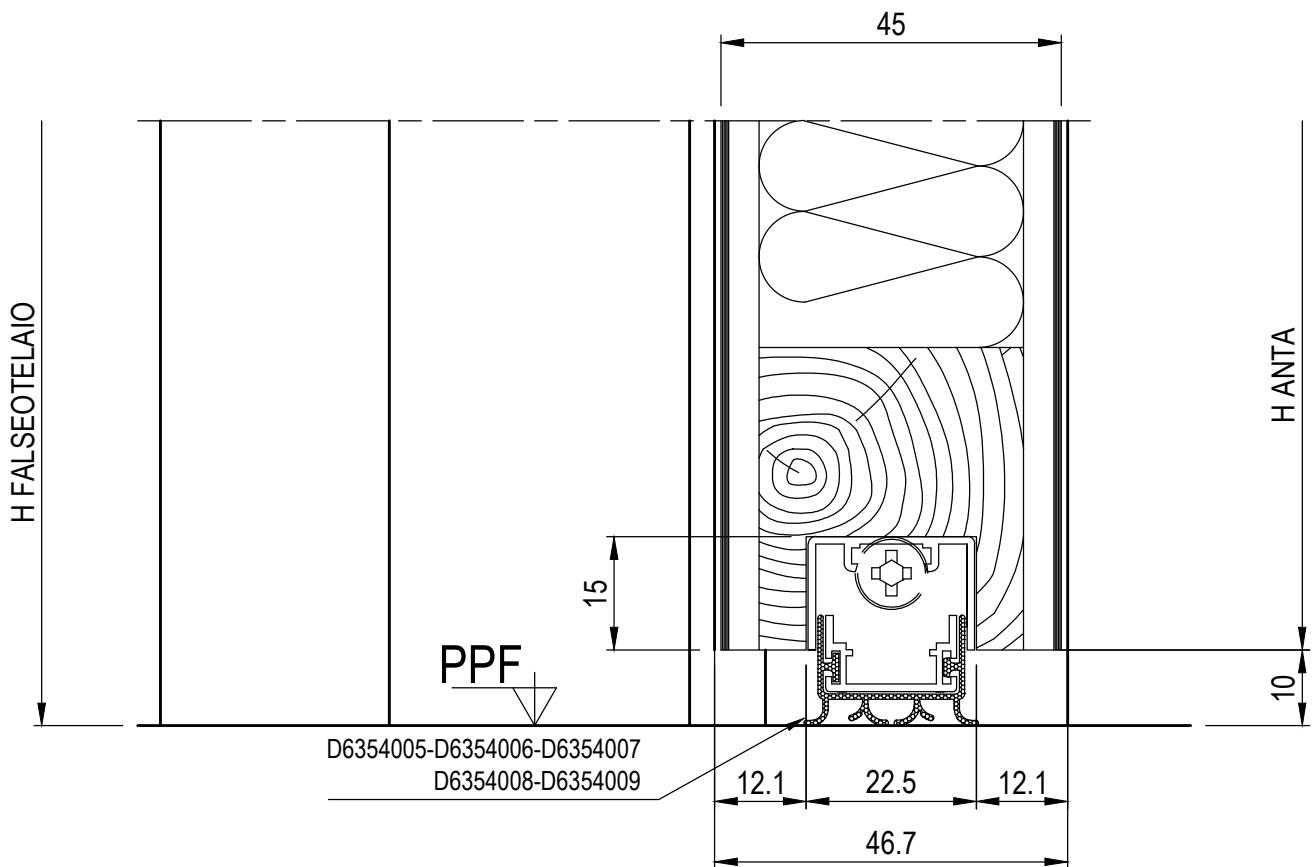
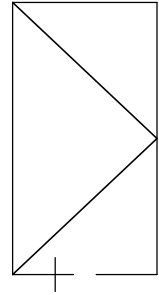
GIUGNO 2025

domal

By Hydro

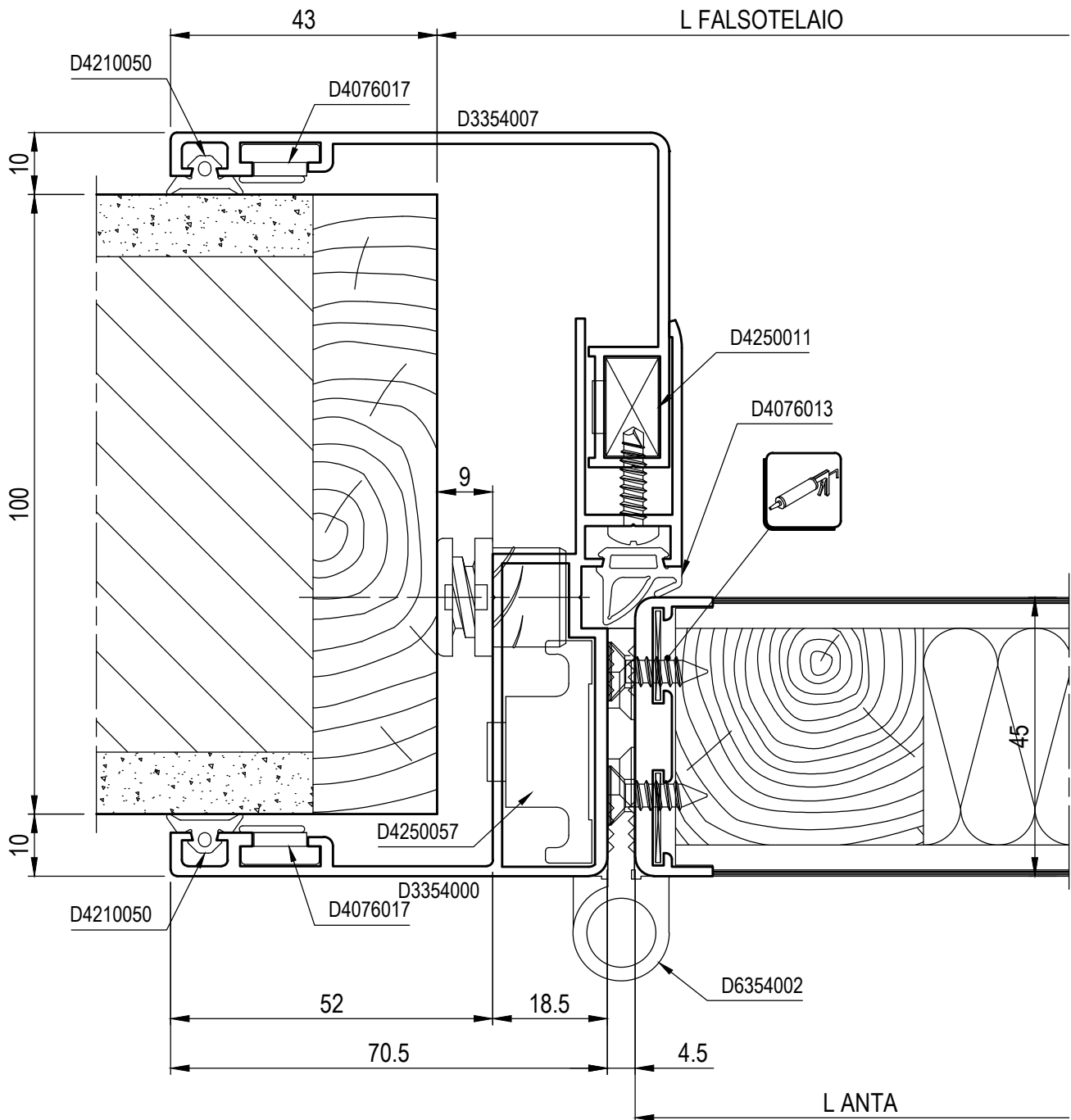
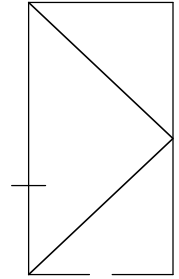
SEZIONE 10.7 - NODO INFERIORE PORTA VARIANTE BORDATA IN ALLUMINIO SUI MONTANTI

Vista interna



SEZIONE 11.1 - NODO LATERALE PORTA LATO CERNIERA

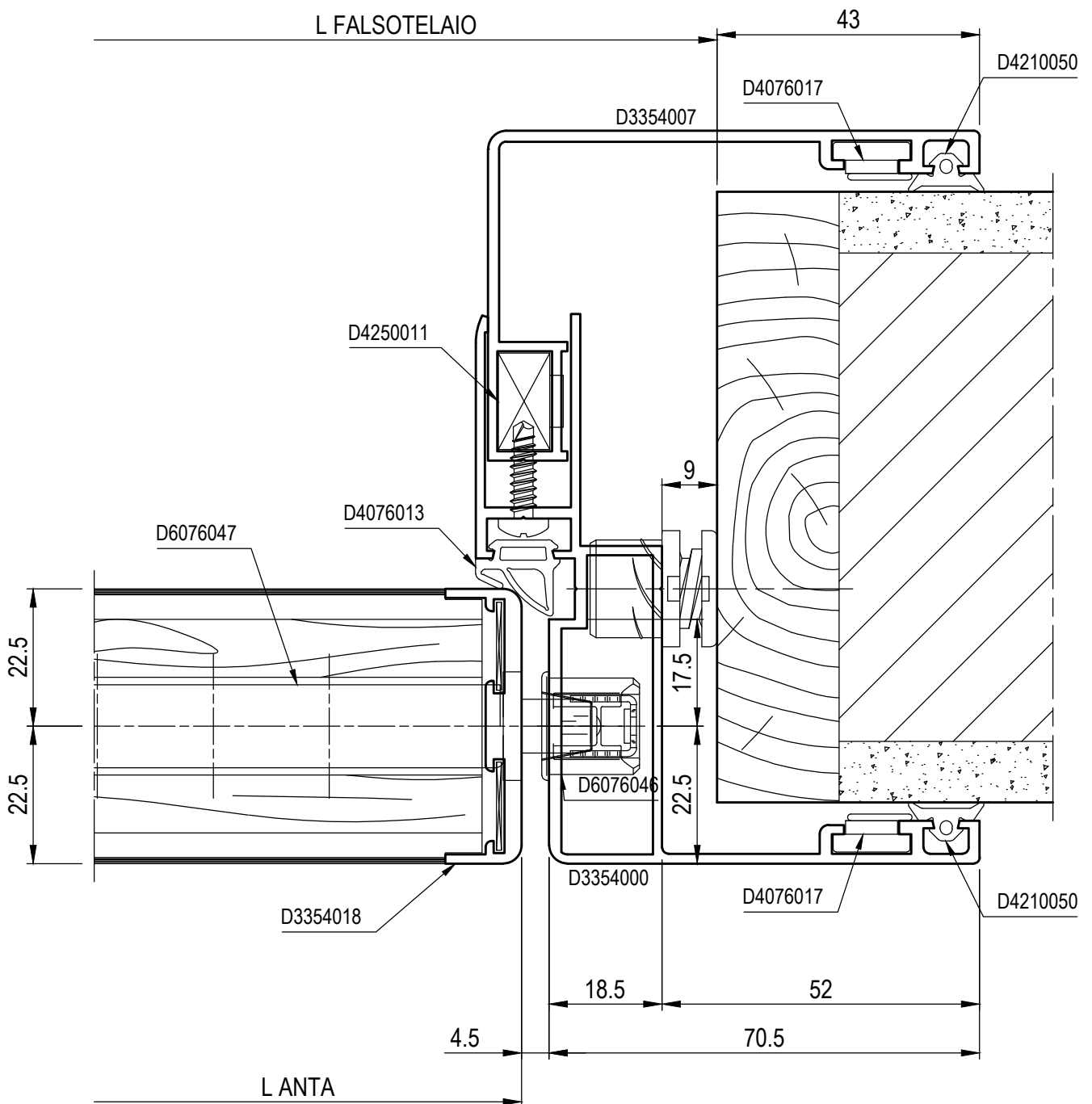
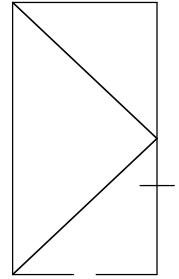
Vista interna



SEZIONI

SEZIONE 11.2 - NODO LATERALE PORTA LATO MANIGLIA

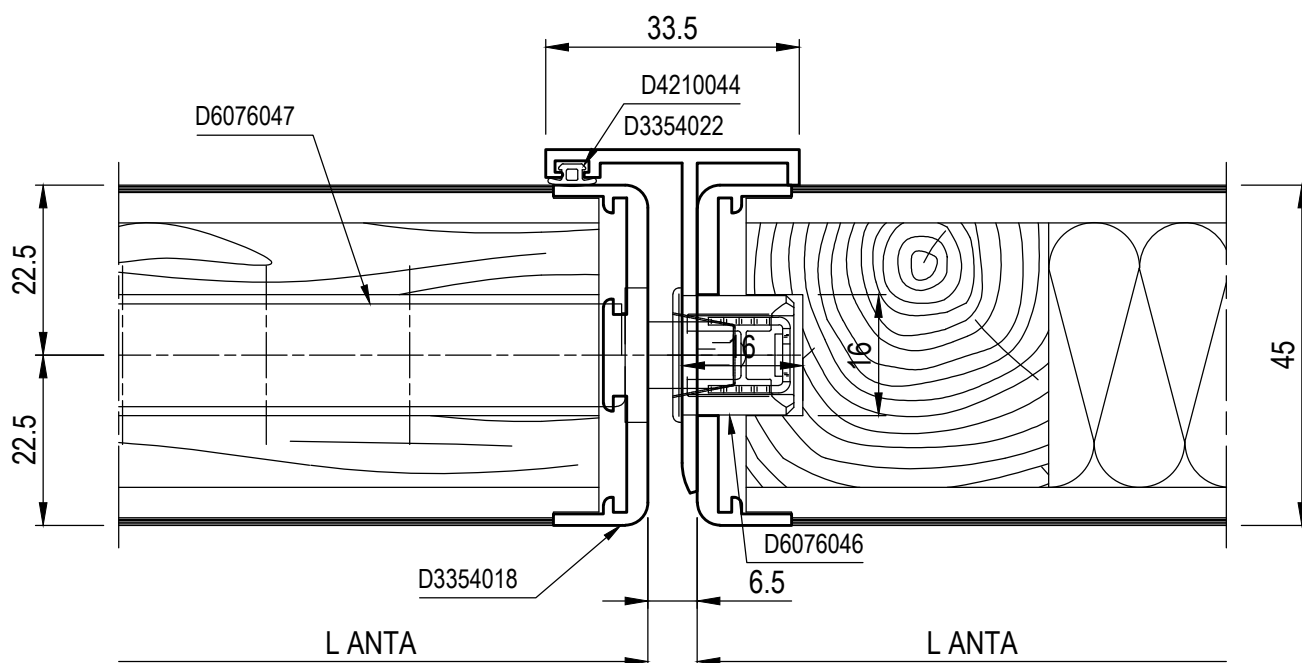
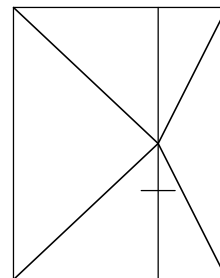
Vista interna



SEZIONI

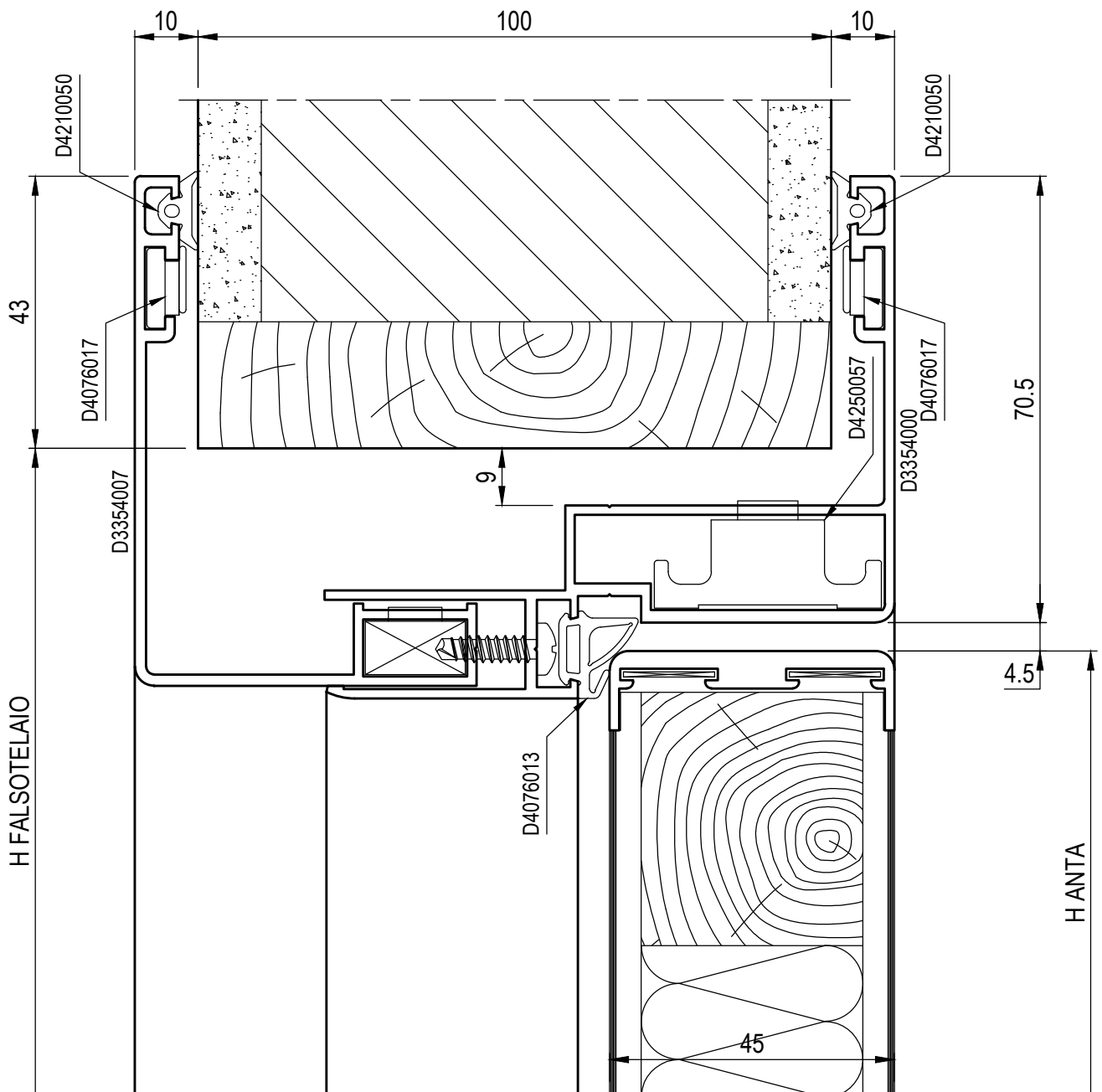
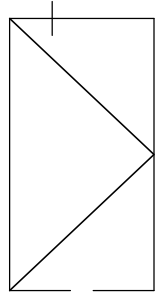
SEZIONE 11.3 - NODO CENTRALE PORTA

Vista interna



SEZIONE 11.4 - NODO SUPERIORE PORTA

Vista interna

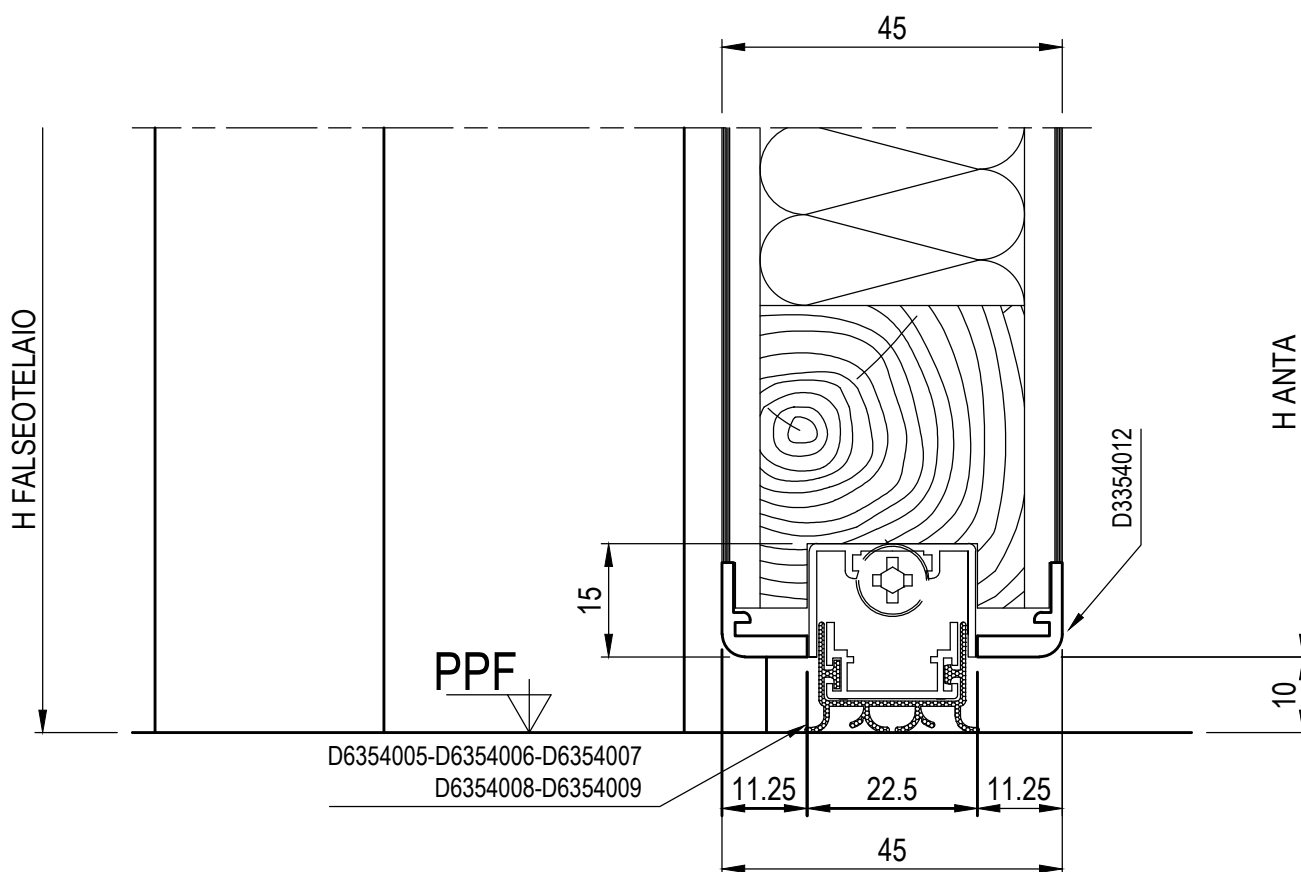
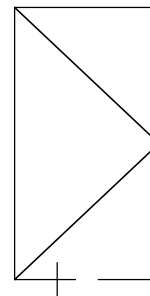


H FALSOTEGLIAIO

H ANTA

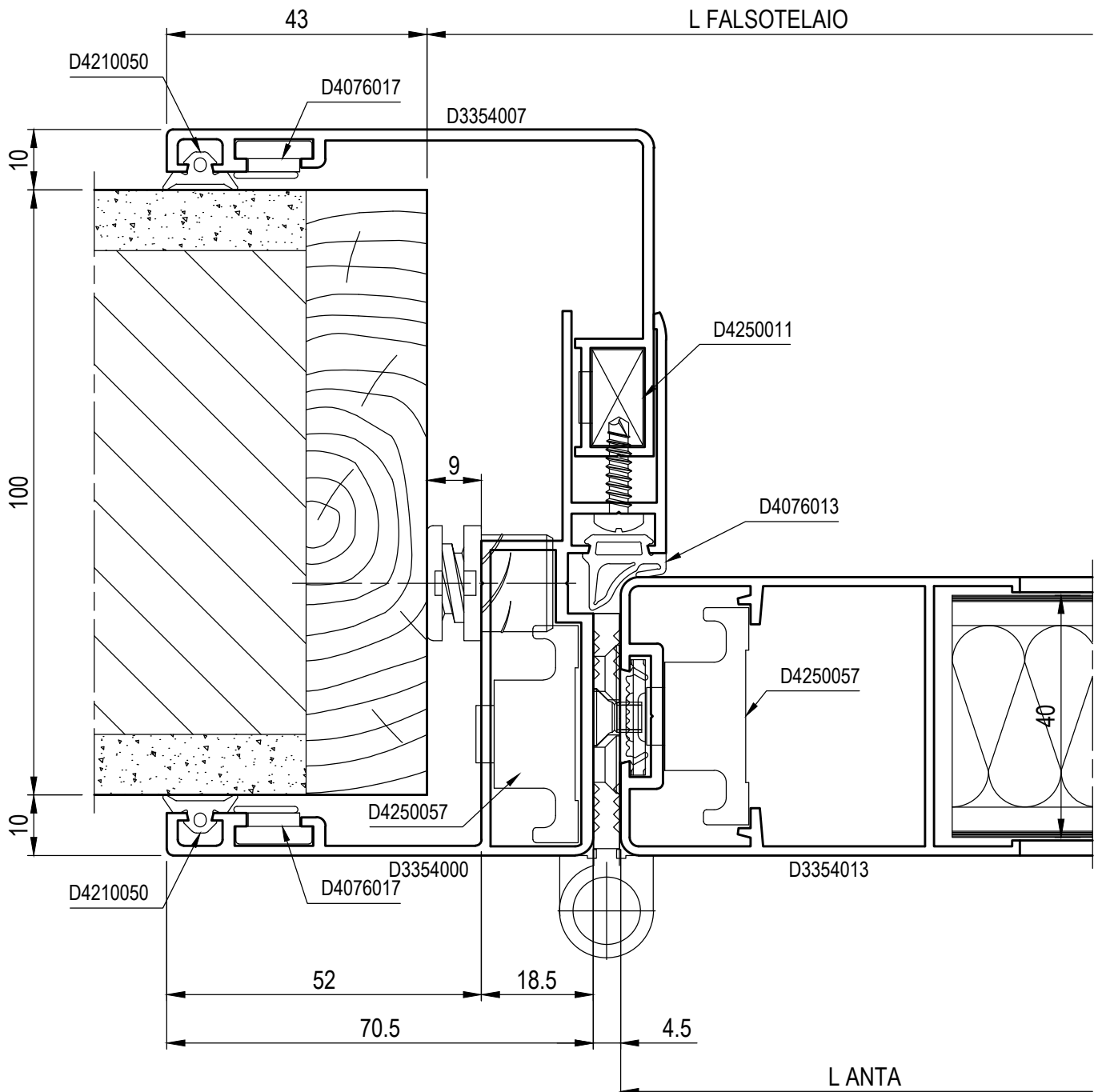
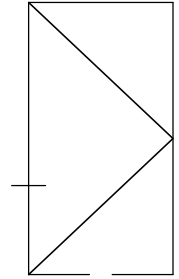
SEZIONE 11.5 - NODO INFERIORE PORTA

Vista interna



SEZIONE 12.1 - NODO LATERALE PORTA LATO CERNIERA

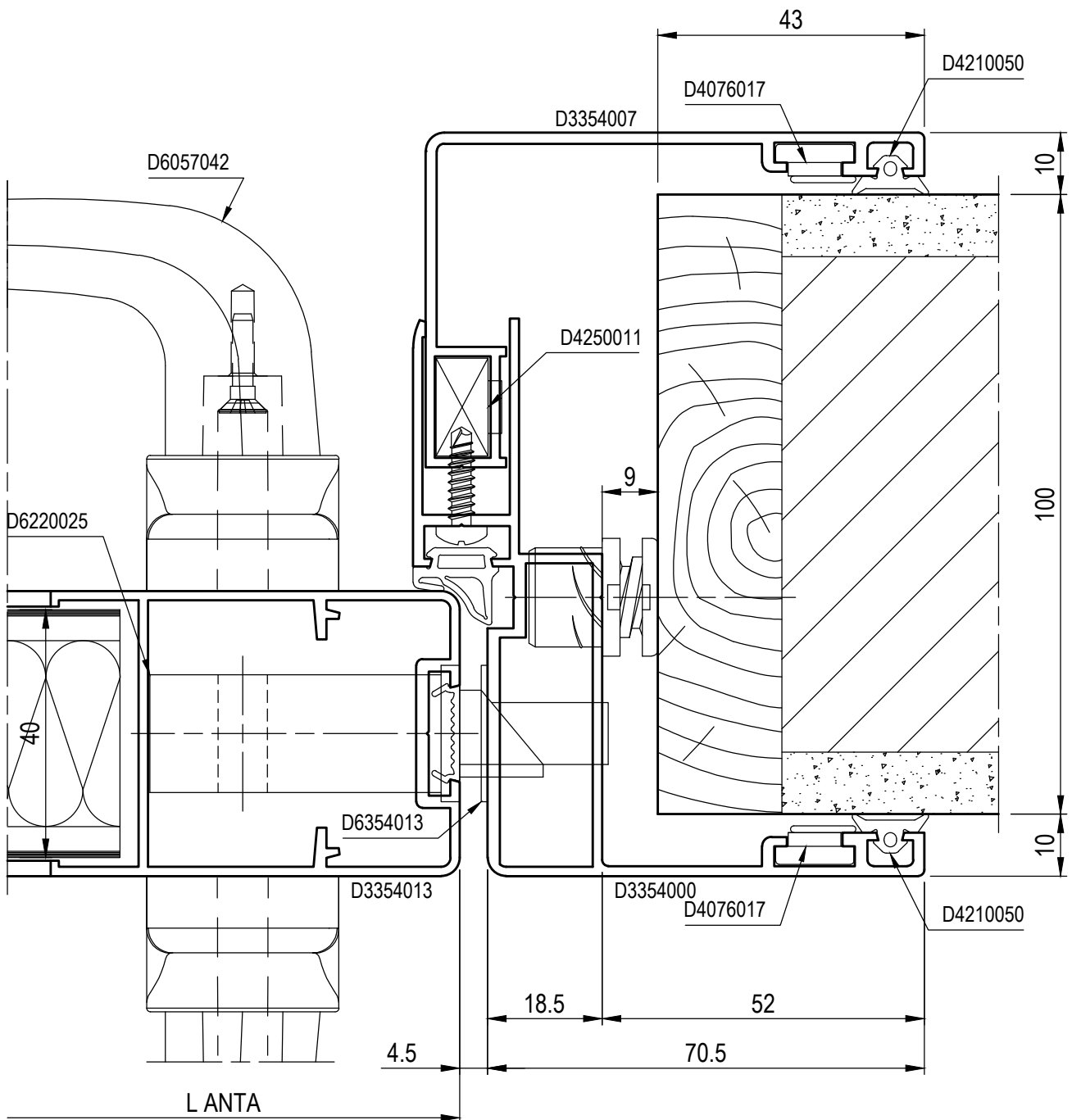
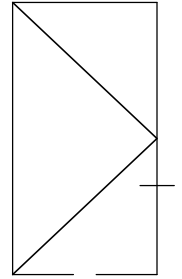
Vista interna



SEZIONI

SEZIONE 12.2 - NODO LATERALE PORTA LATO MANIGLIA

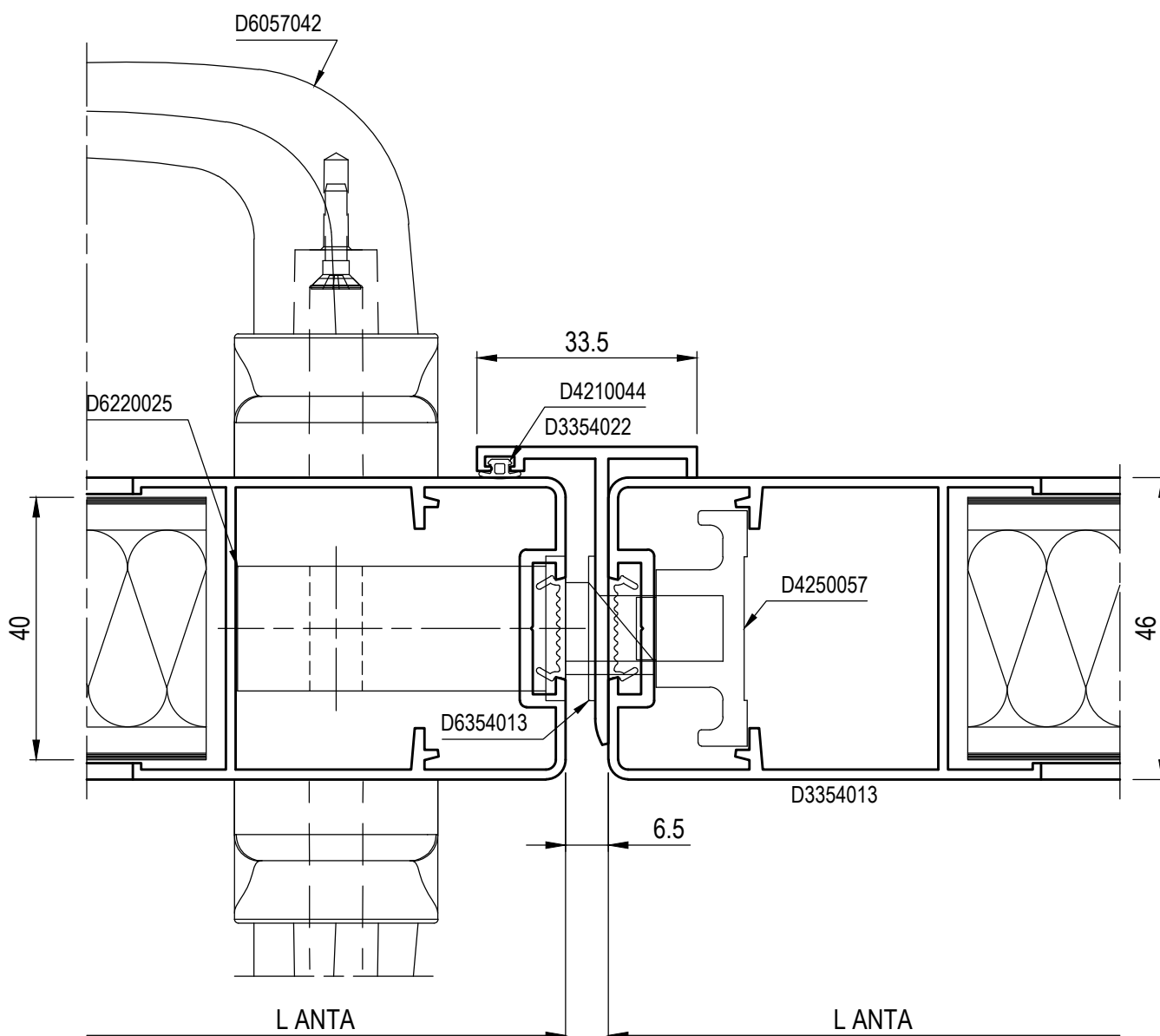
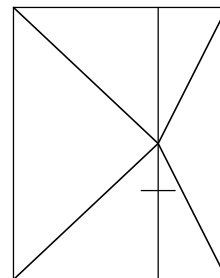
Vista interna



SEZIONI

SEZIONE 12.3 - NODO CENTRALE PORTA

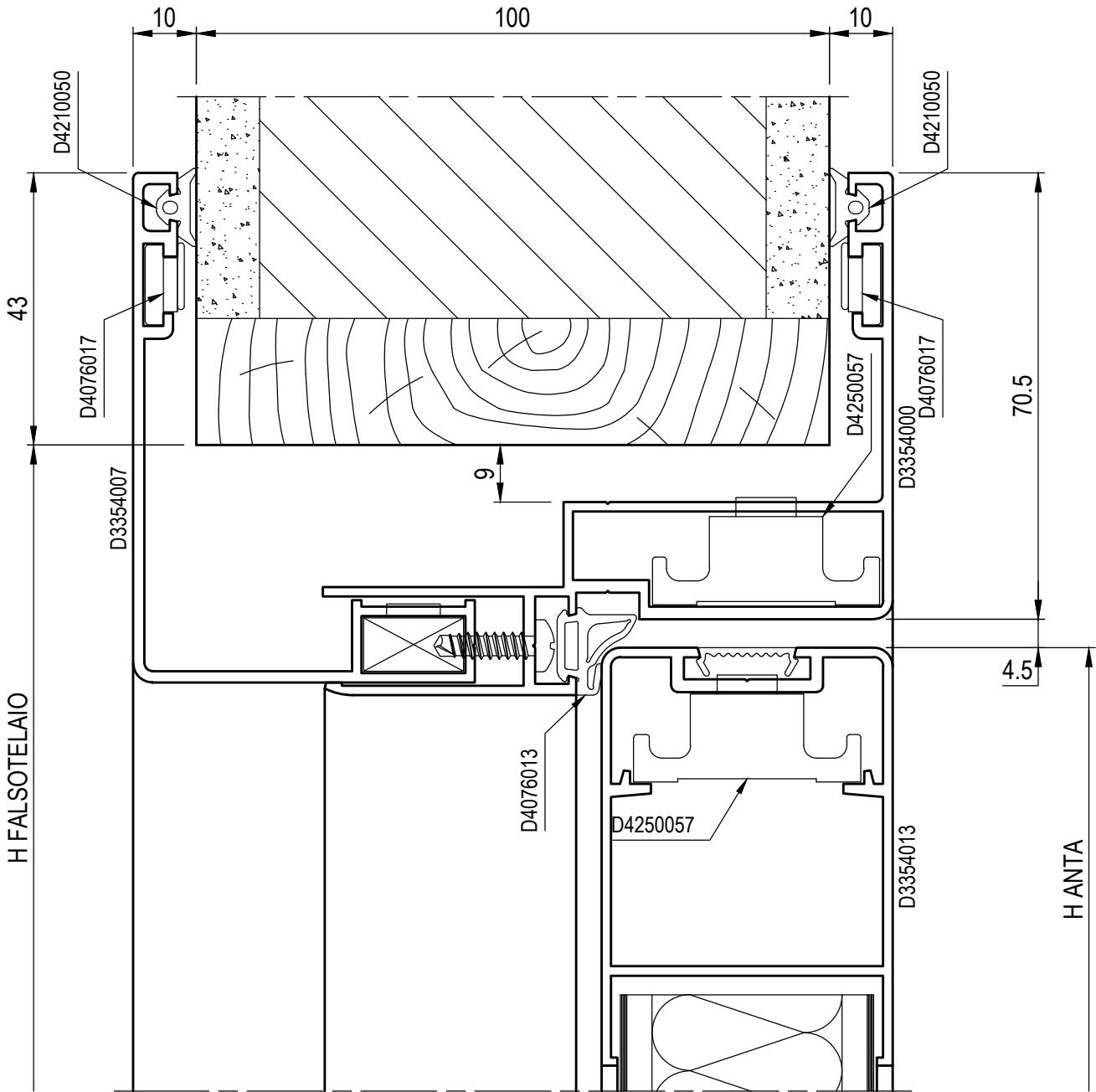
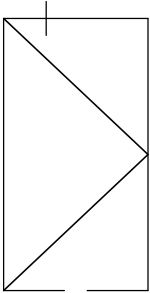
Vista interna



SEZIONI

SEZIONE 12.4 - NODO SUPERIORE PORTA

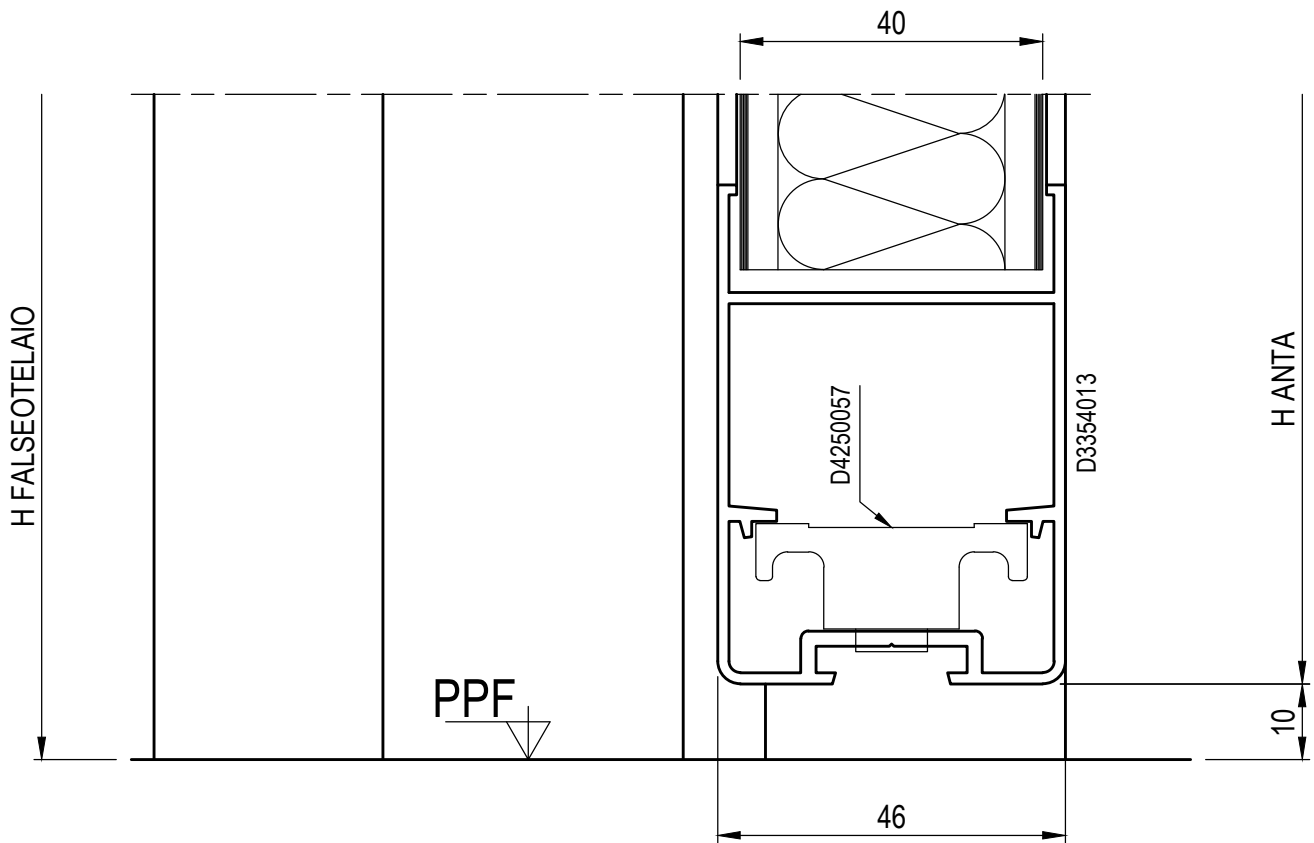
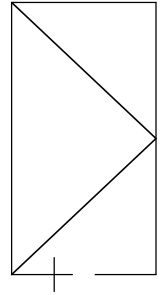
Vista interna



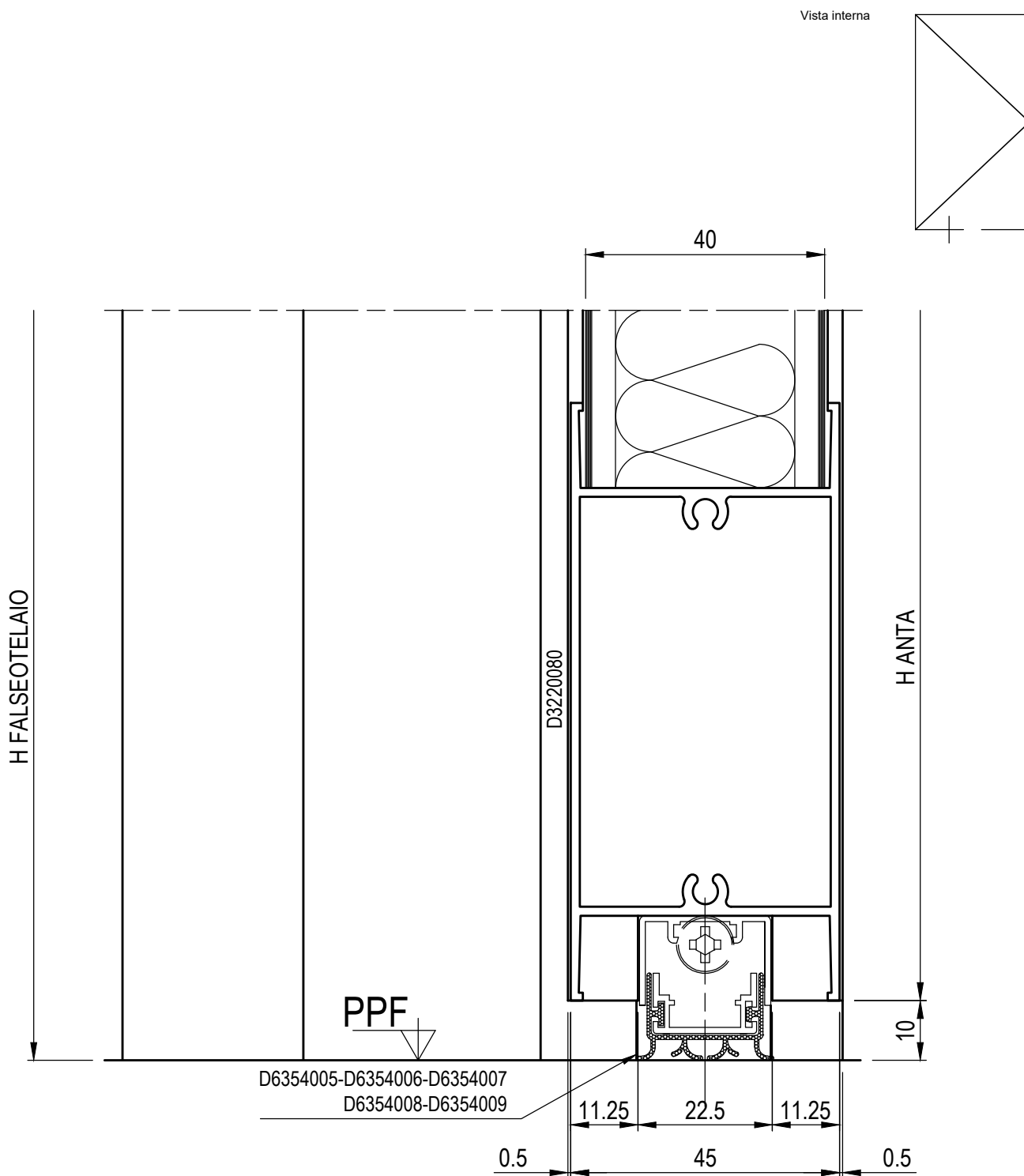
SEZIONI

SEZIONE 12.5 - NODO INFERIORE PORTA

Vista interna

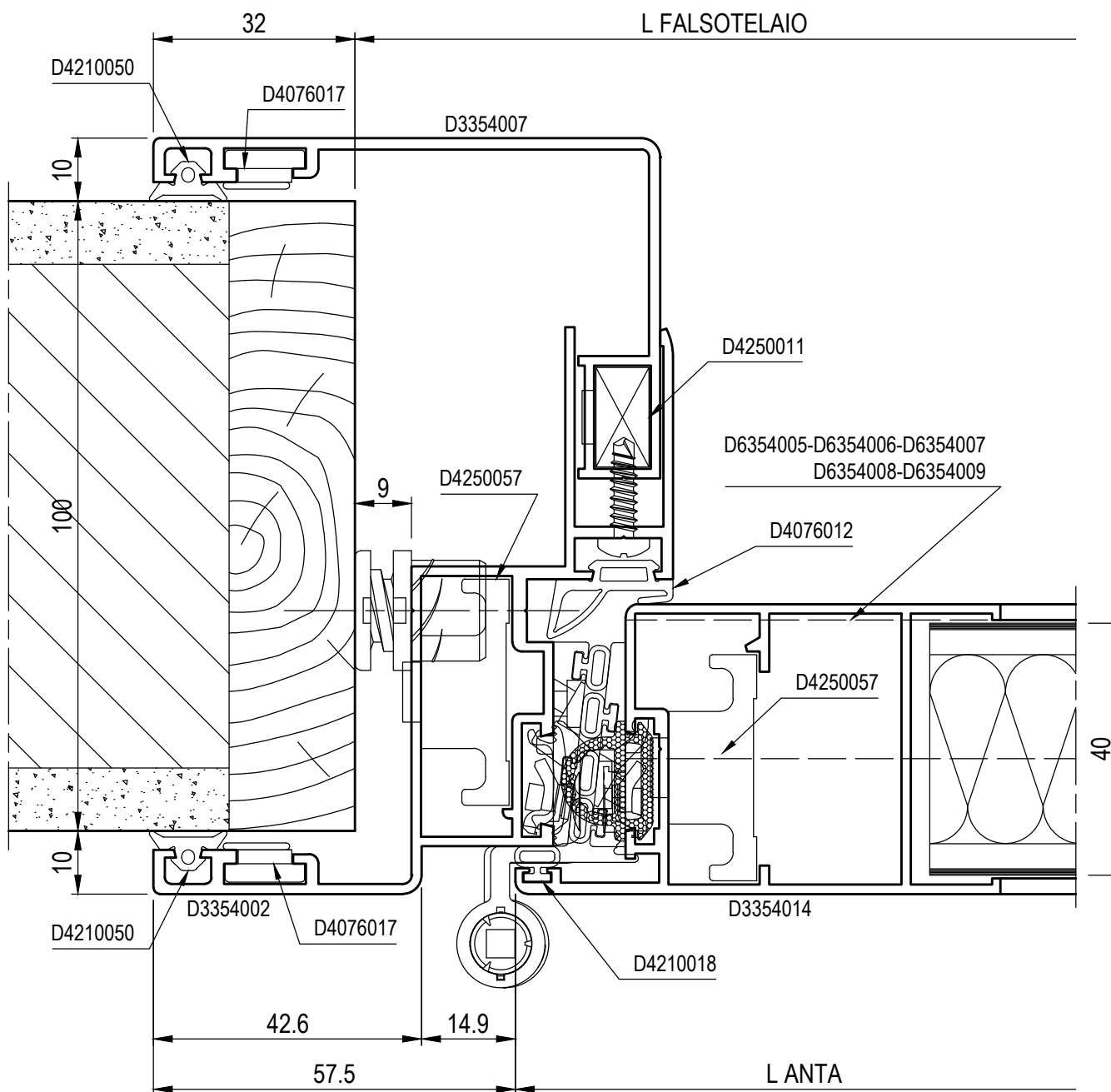
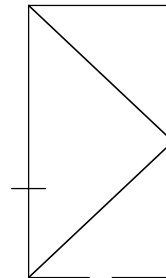


SEZIONE 12.6 - NODO INFERIORE PORTA



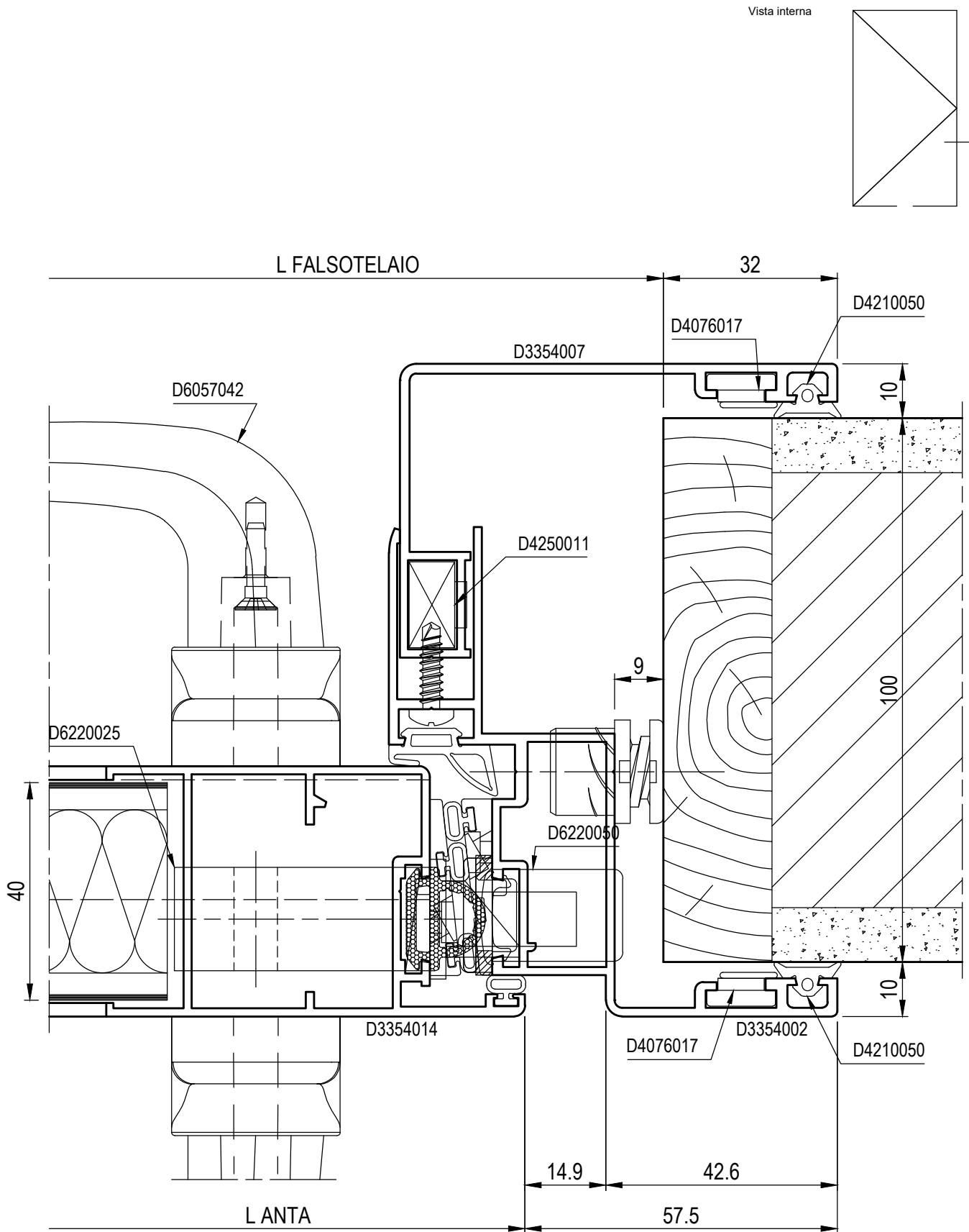
SEZIONE 13.1 - NODO LATERALE PORTA LATO CERNIERA - SOLUZIONE ACUSTICA

Vista interna



SEZIONI

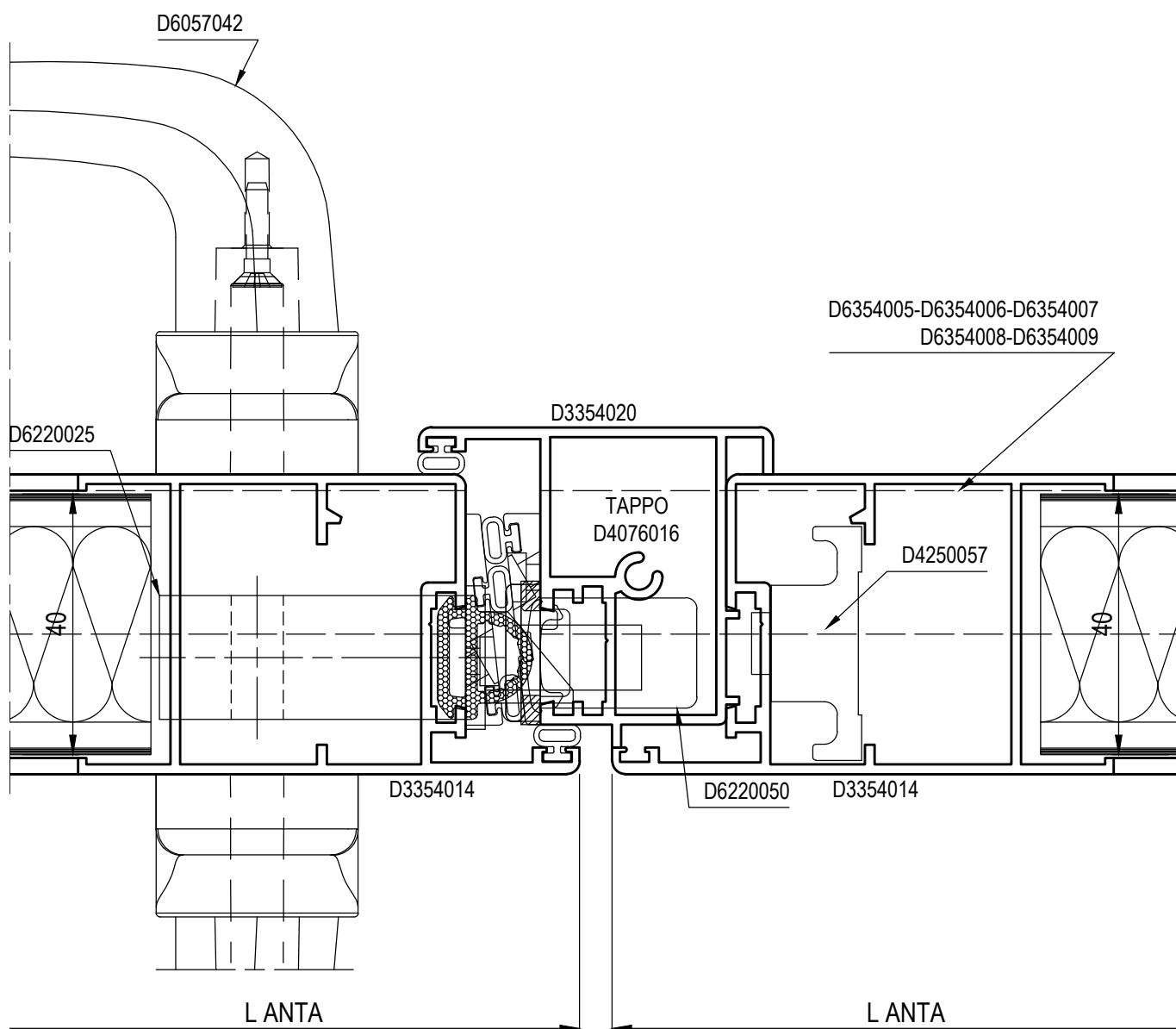
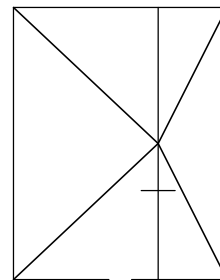
SEZIONE 13.2 - NODO LATERALE PORTA LATO MANIGLIA - SOLUZIONE ACUSTICA



SEZIONI

SEZIONE 13.3 - NODO CENTRALE PORTA - SOLUZIONE ACUSTICA

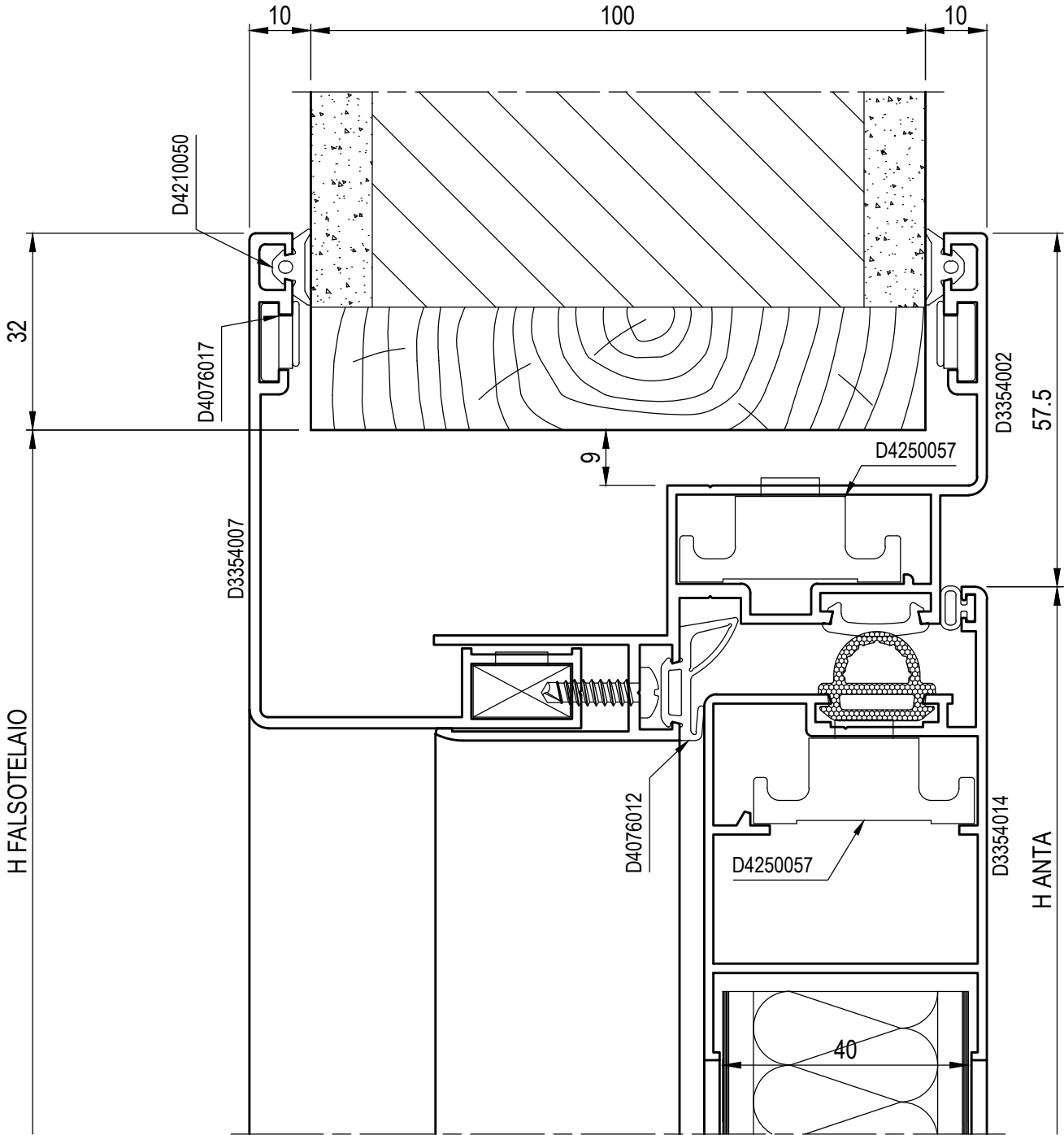
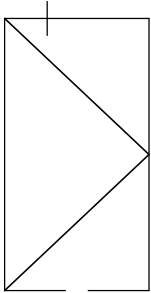
Vista interna



SEZIONI

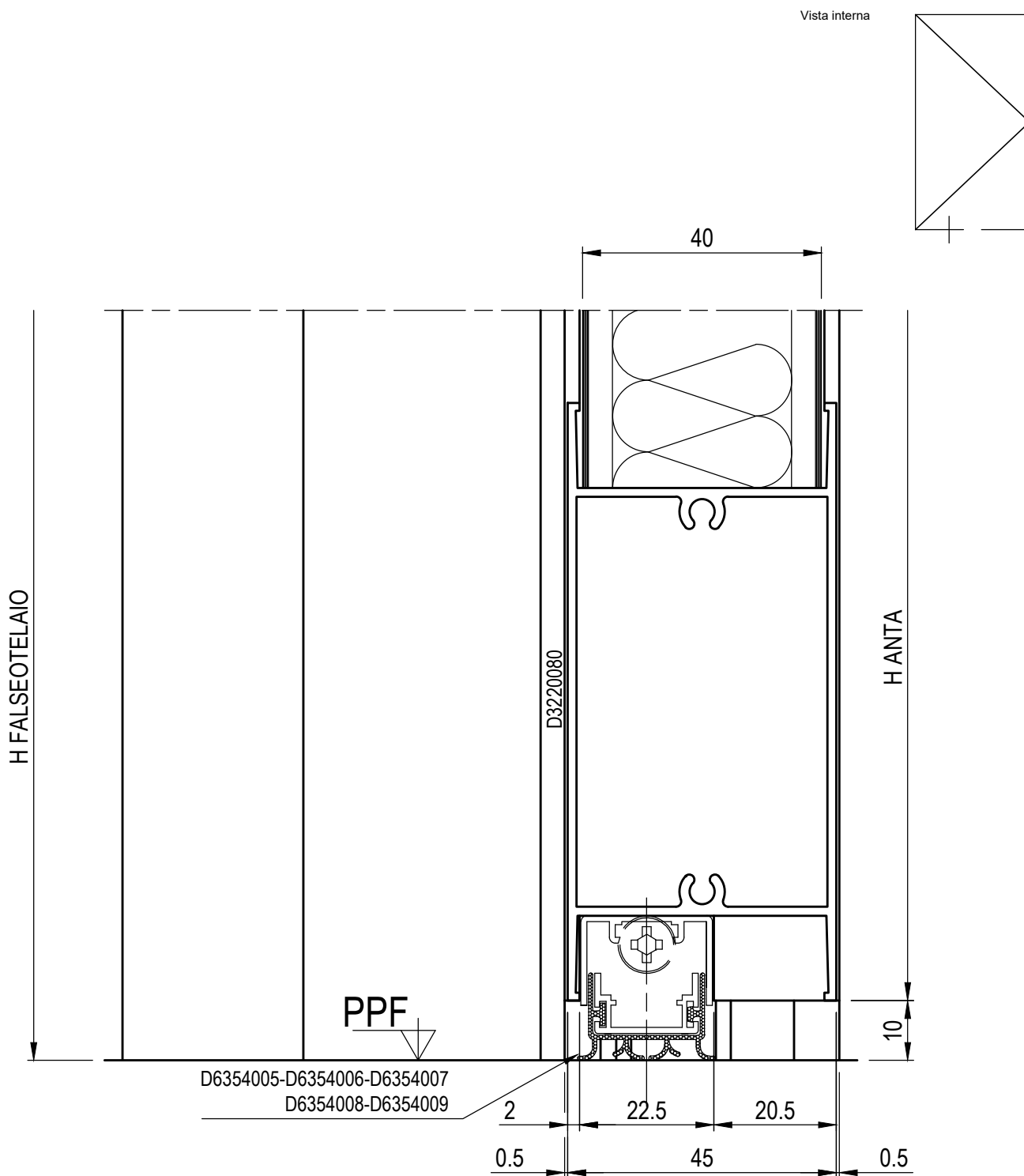
SEZIONE 13.4 - NODO SUPERIORE PORTA - SOLUZIONE ACUSTICA

Vista interna



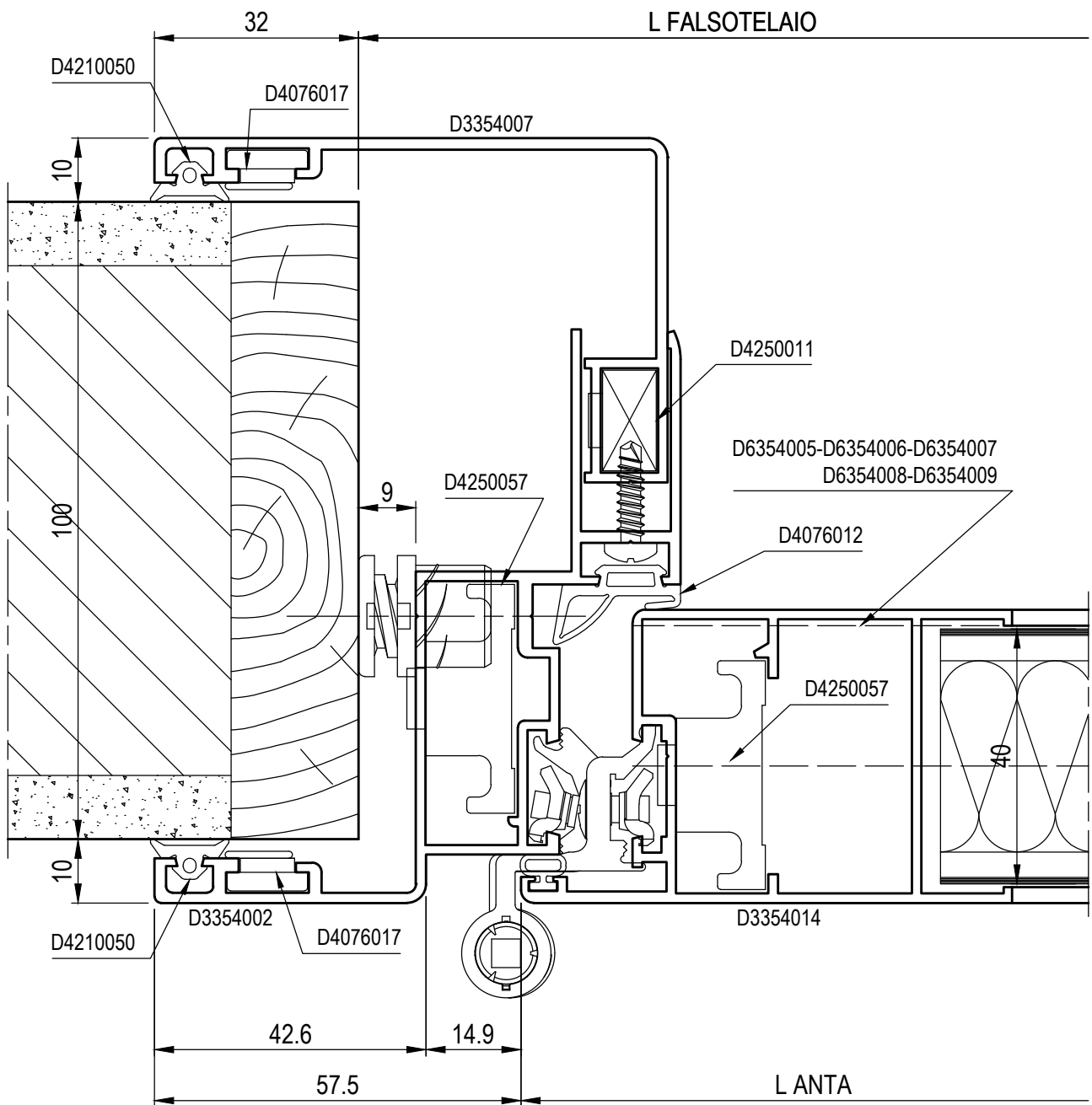
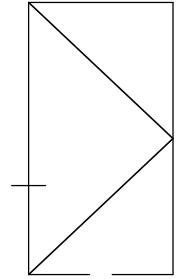
SEZIONI

SEZIONE 13.5 - NODO INFERIORE PORTA - SOLUZIONE ACUSTICA



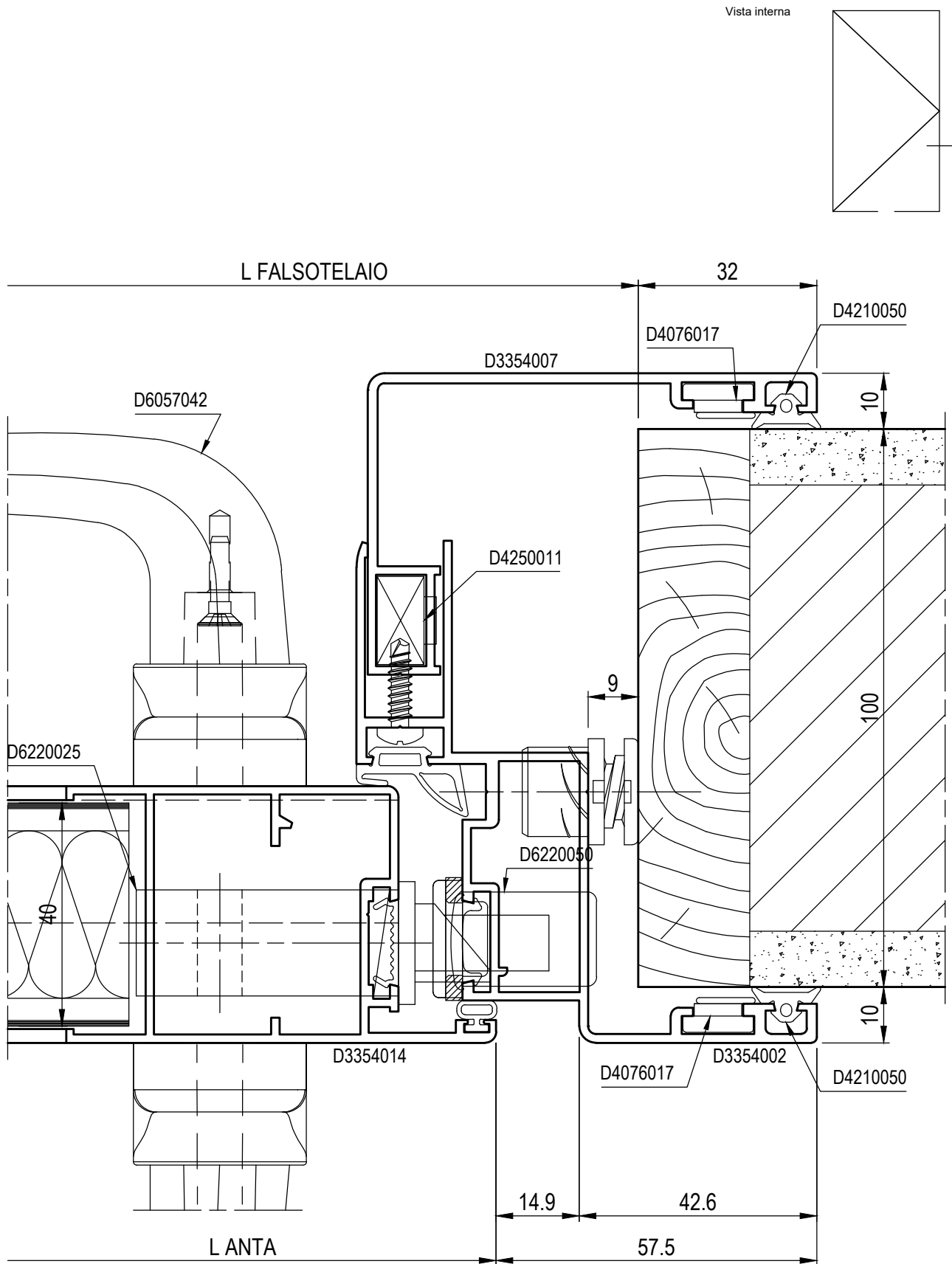
SEZIONE 14.1 - NODO LATERALE PORTA LATO CERNIERA

Vista interna



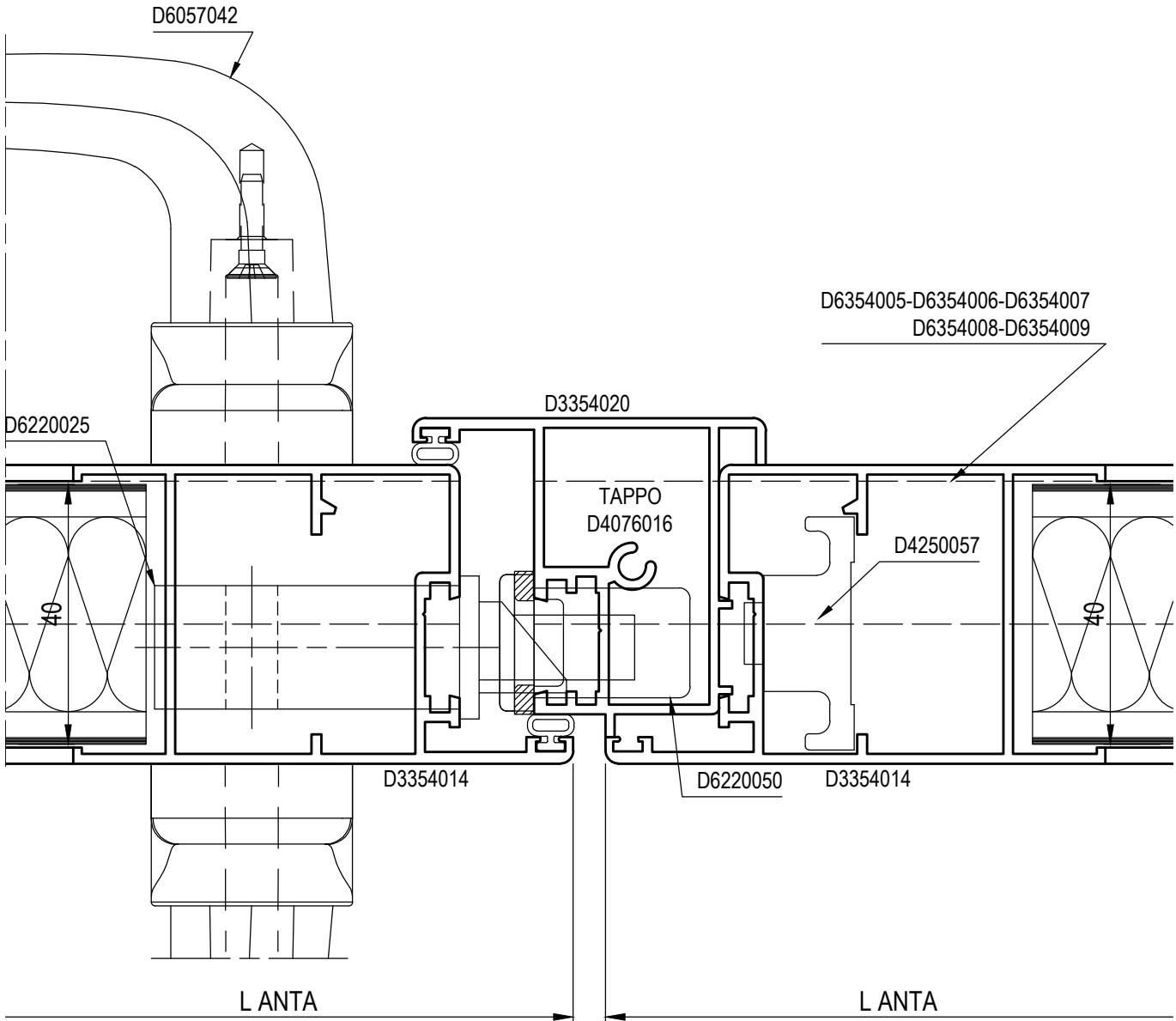
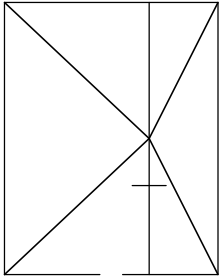
SEZIONI

SEZIONE 14.2 - NODO LATERALE PORTA LATO MANIGLIA



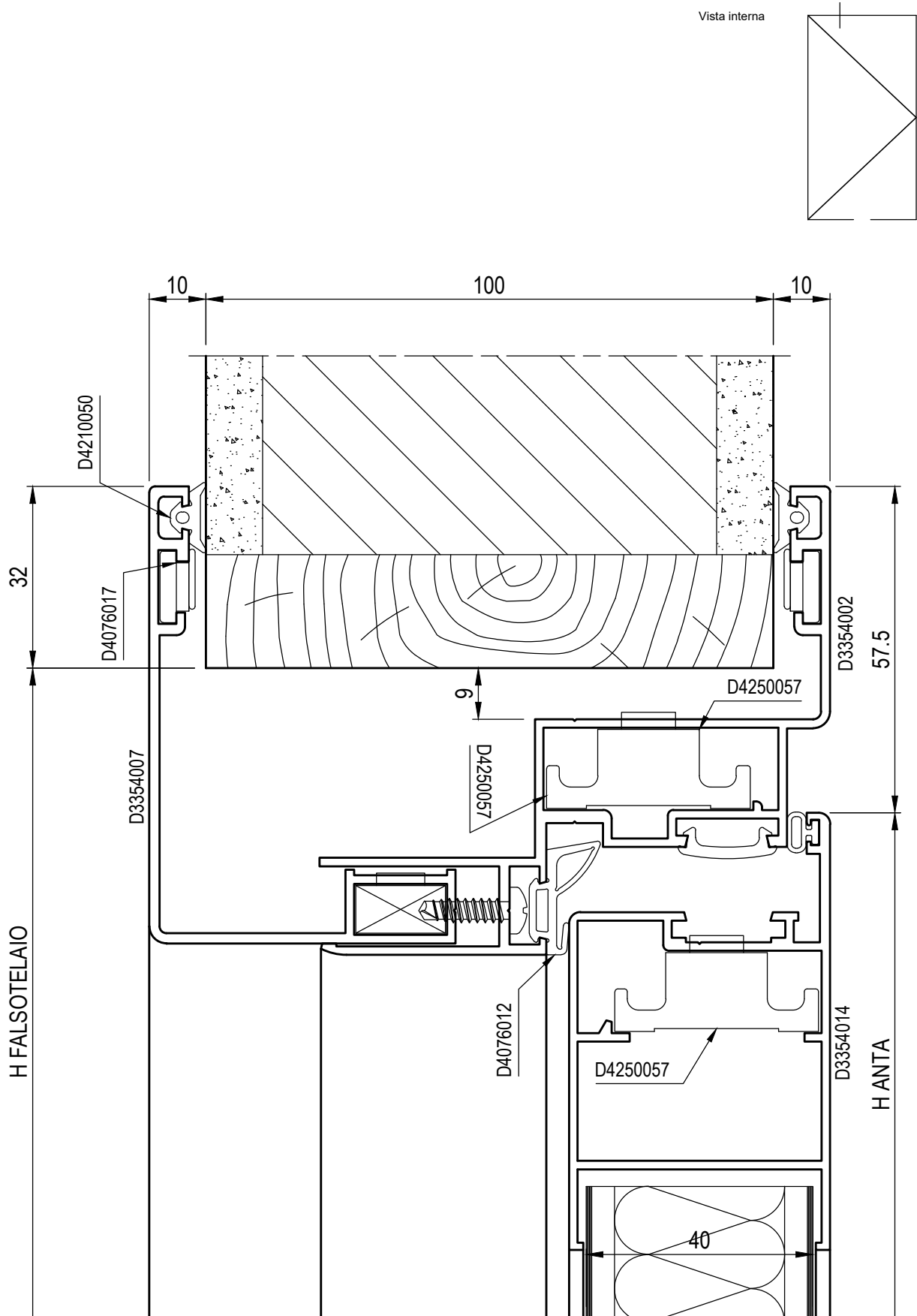
SEZIONE 14.3 - NODO CENTRALE PORTA

Vista interna

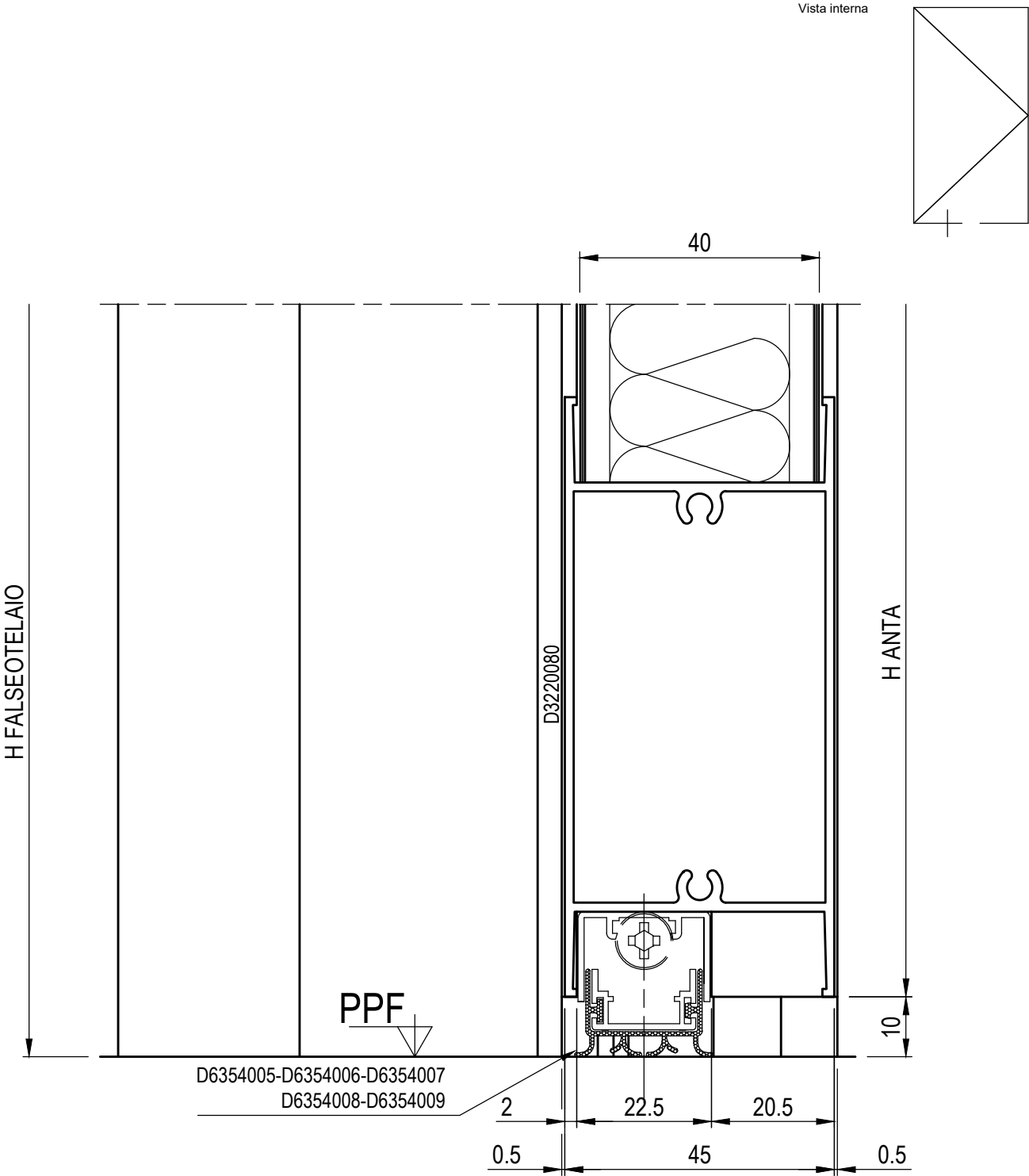


SEZIONI

SEZIONE 14.4 - NODO SUPERIORE PORTA



SEZIONE 14.5 - NODO INFERIORE PORTA

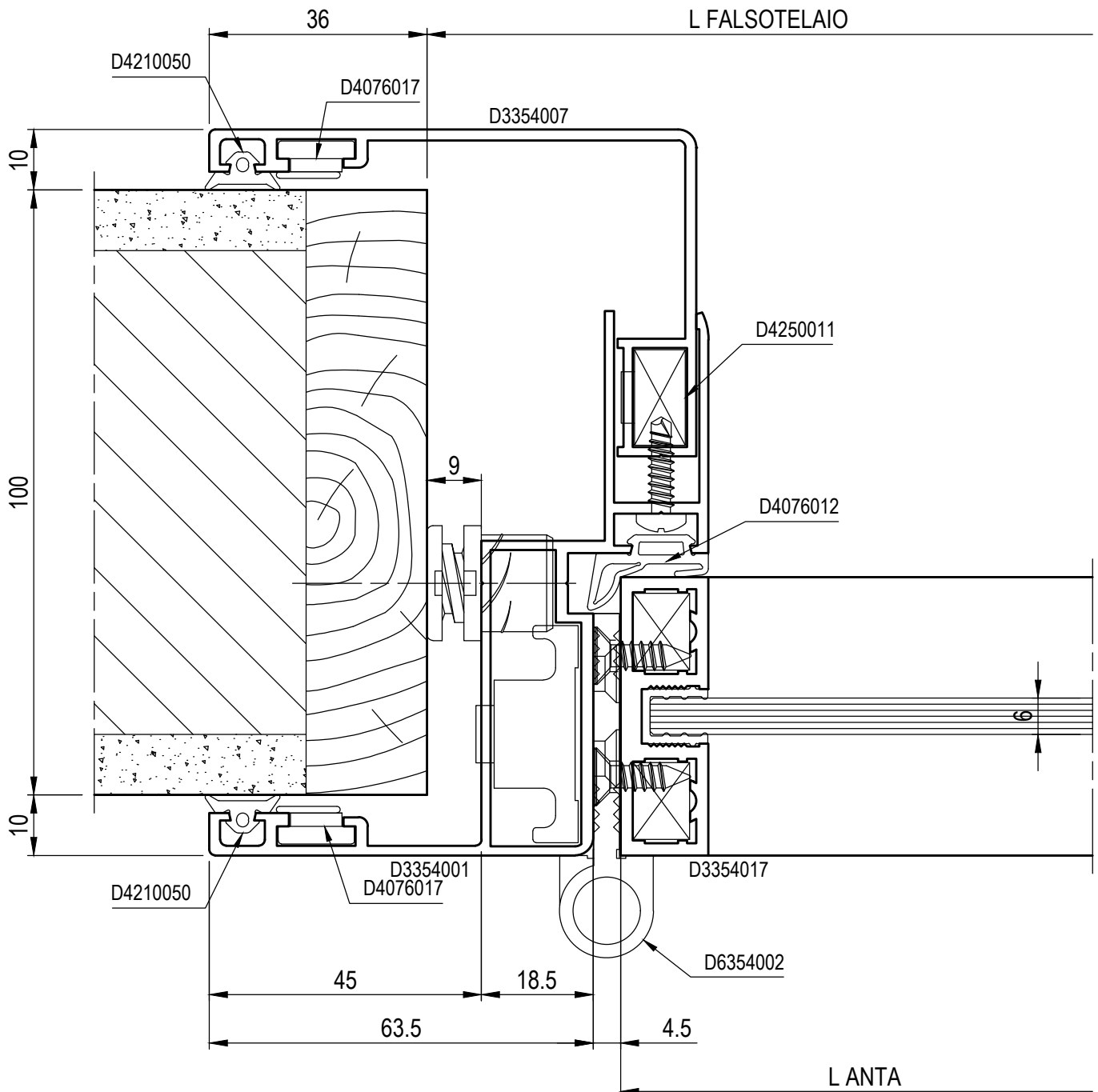
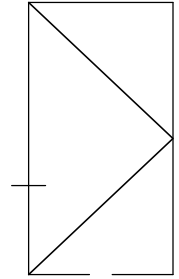


SEZIONI

G74

SEZIONE 15.1 - NODO LATERALE PORTA LATO CERNIERA

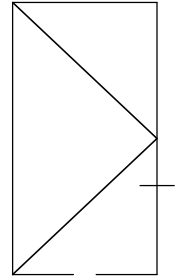
Vista interna



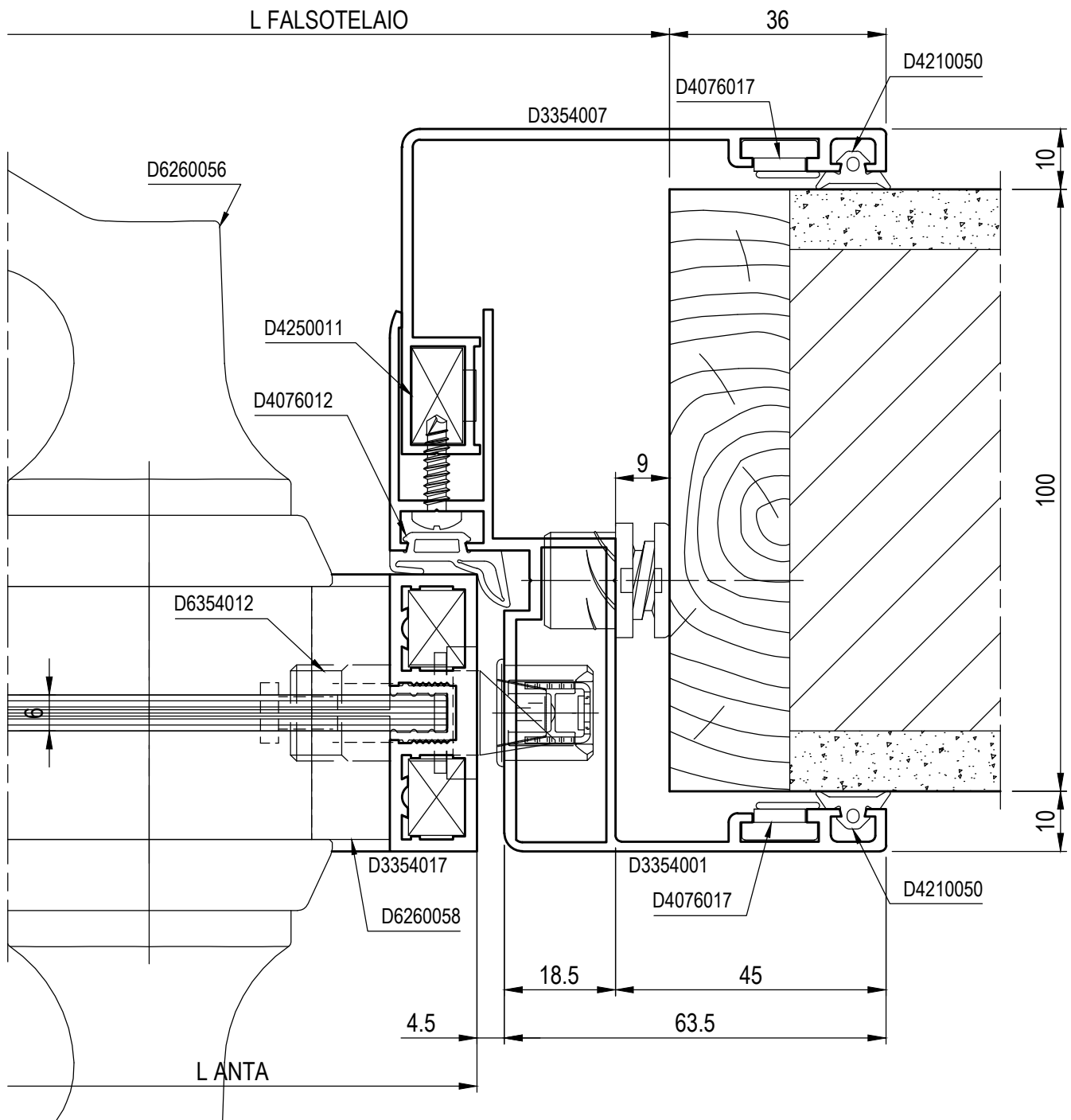
SEZIONI

SEZIONE 15.2 - NODO LATERALE PORTA LATO MANIGLIA

Vista interna

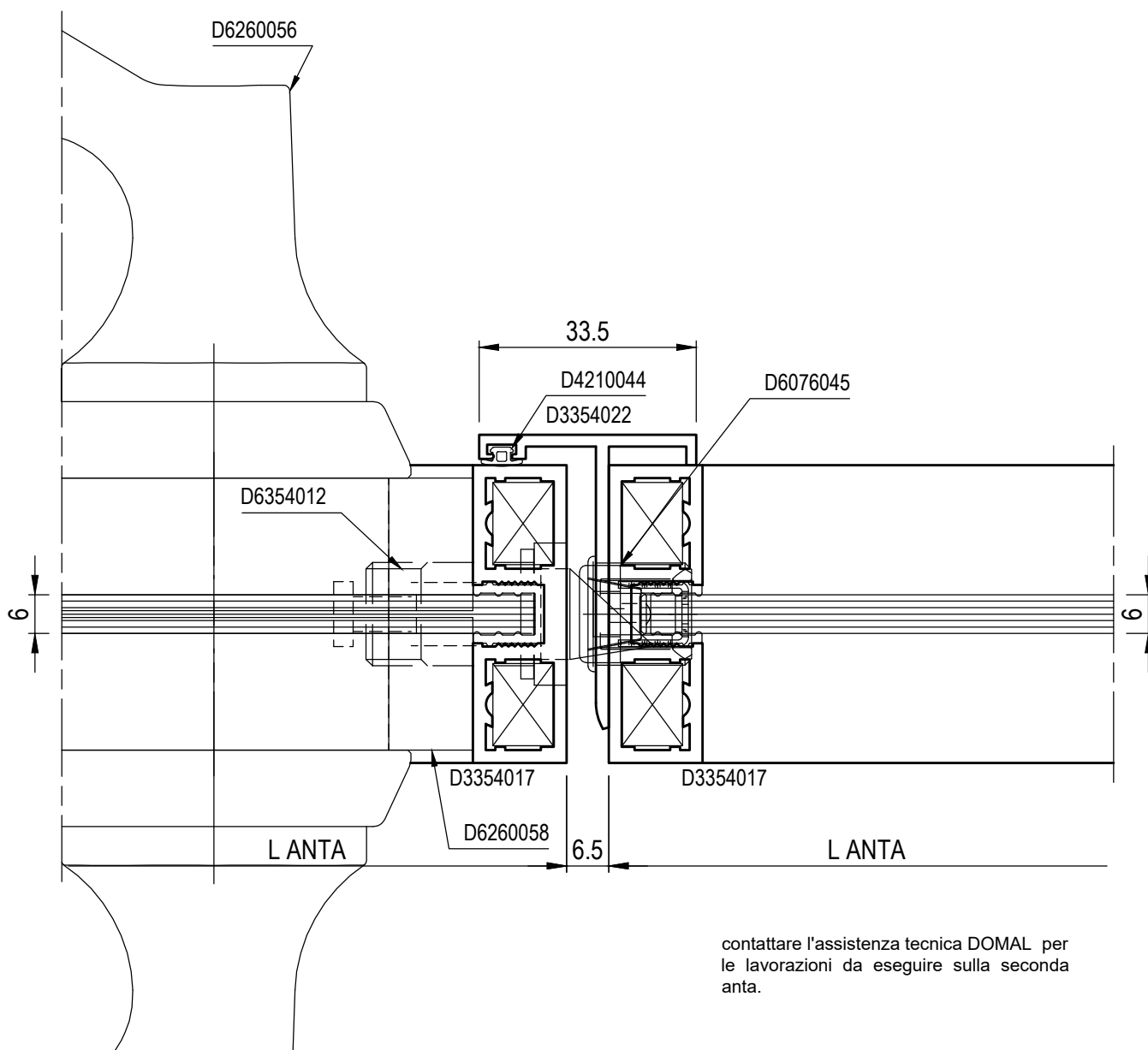
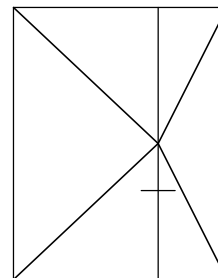


SEZIONI



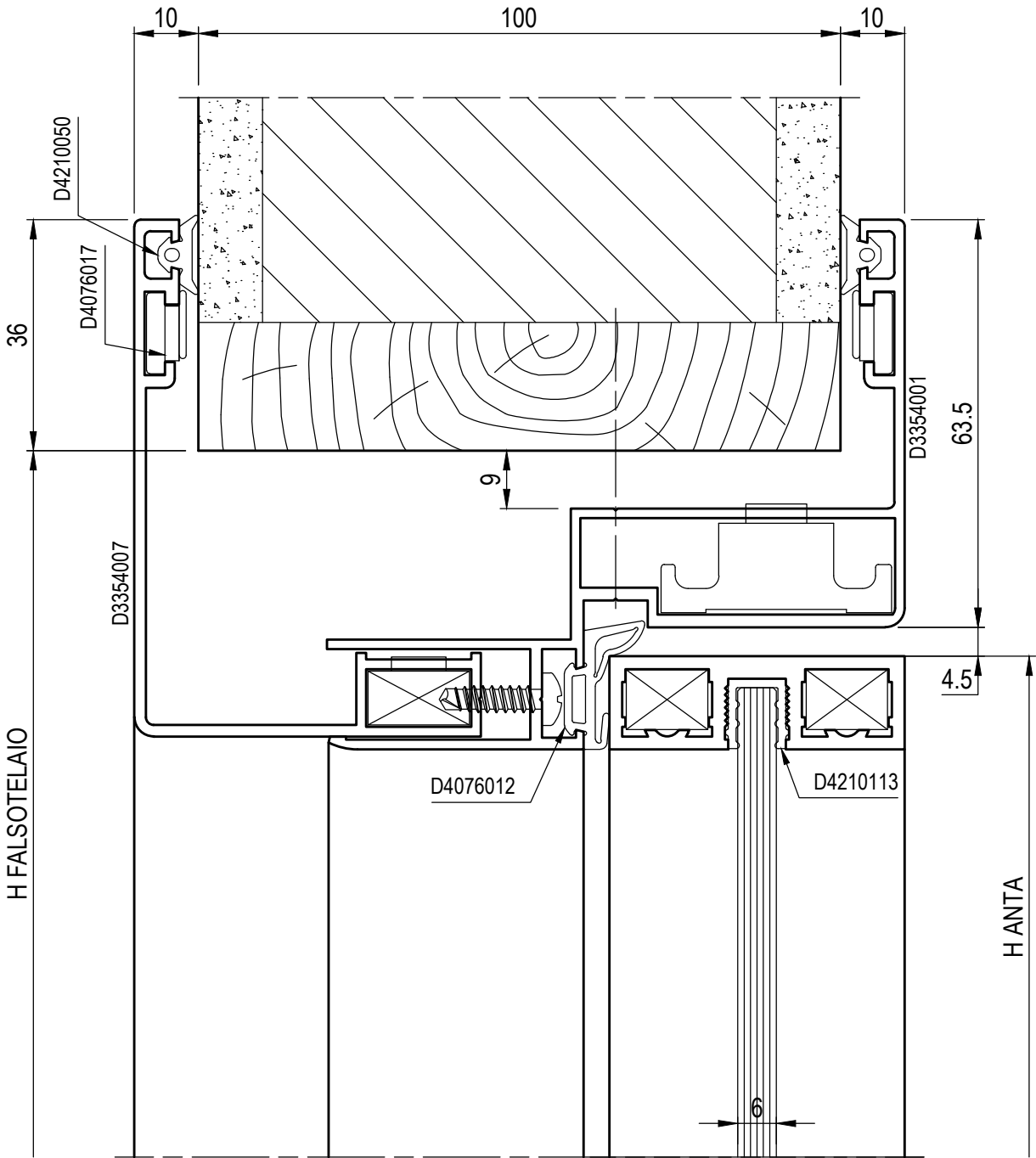
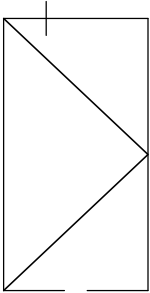
SEZIONE 15.3 - NODO CENTRALE PORTA

Vista interna



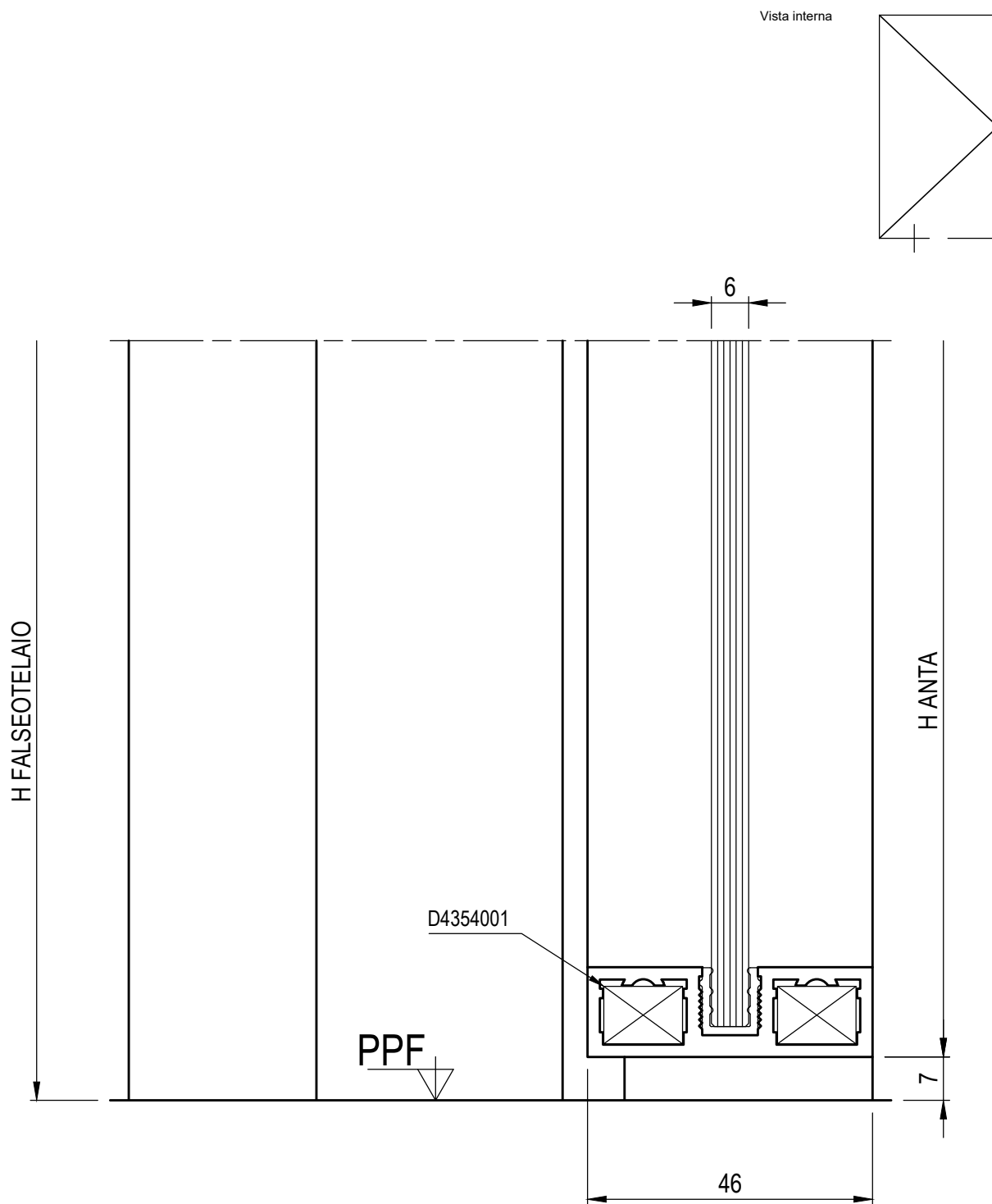
SEZIONE 15.4 - NODO SUPERIORE PORTA

Vista interna



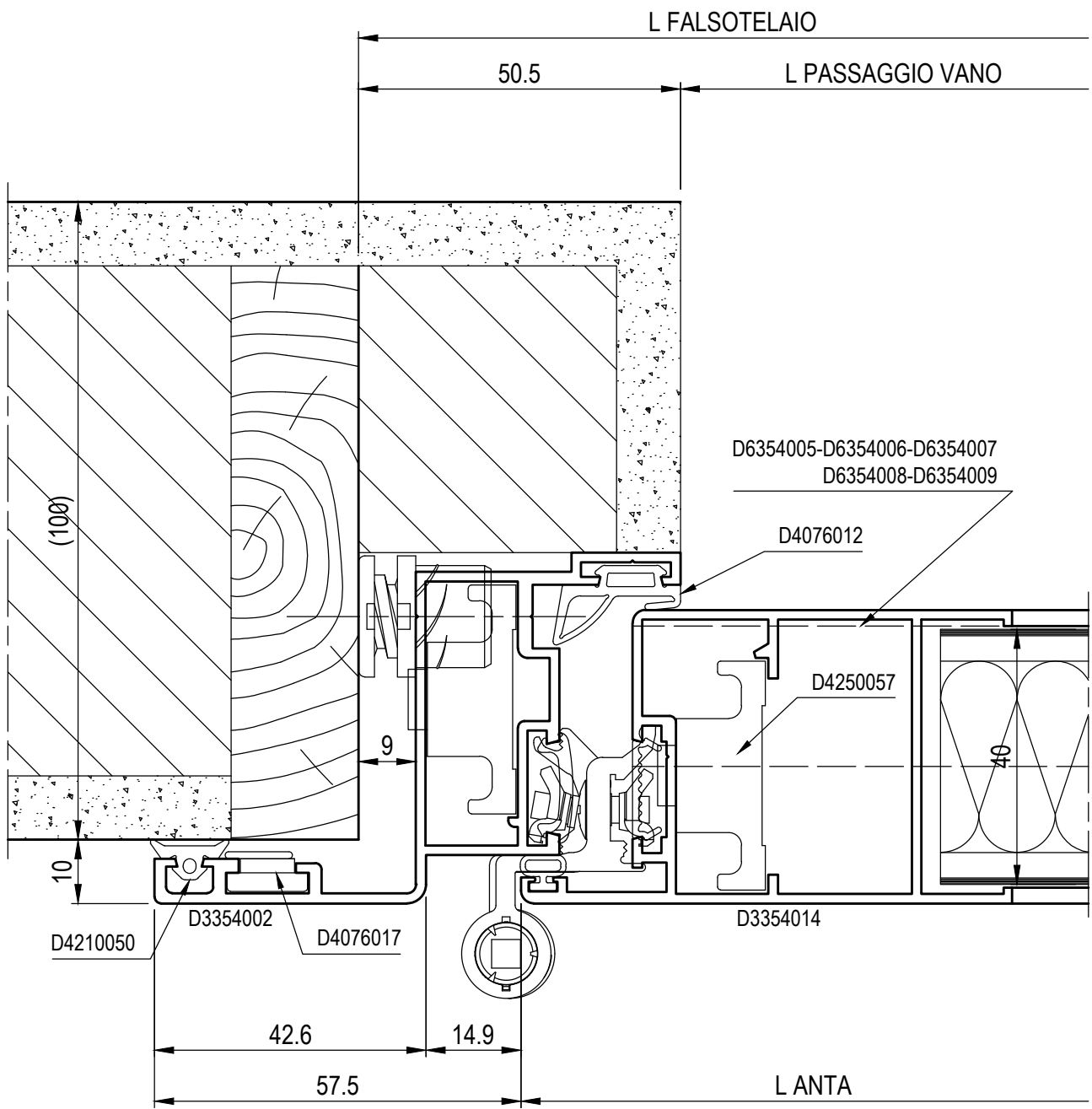
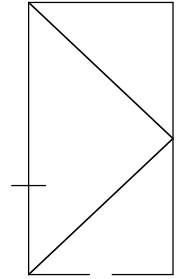
SEZIONI

SEZIONE 15.5 - NODO INFERIORE PORTA



SEZIONE 16.1 - NODO LATERALE PORTA LATO CERNIERA

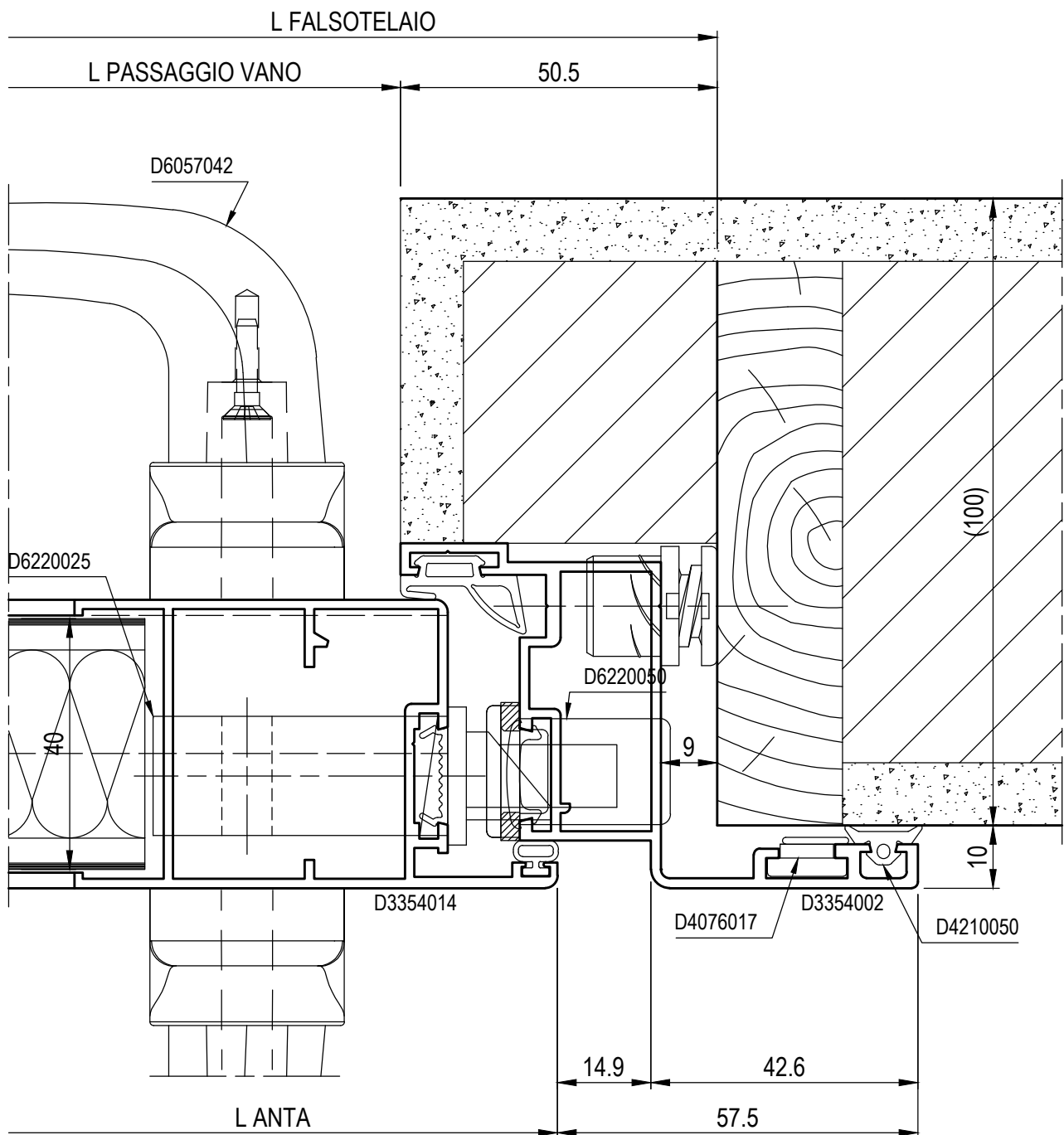
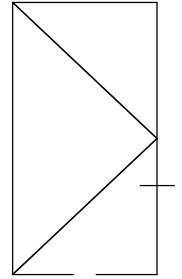
Vista interna



SEZIONI

SEZIONE 16.2 - NODO LATERALE PORTA LATO MANIGLIA

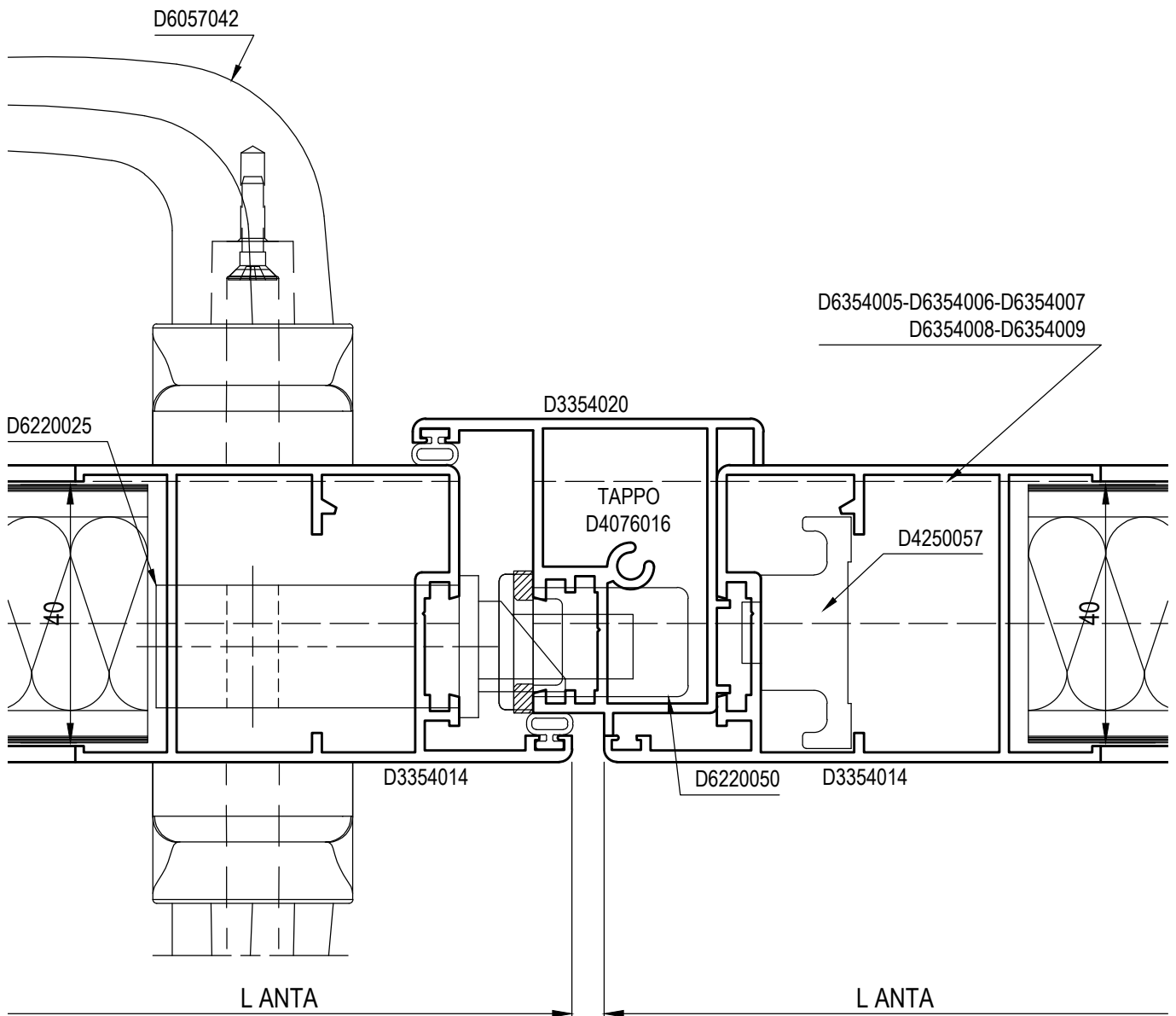
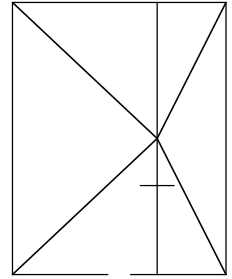
Vista interna



SEZIONI

SEZIONE 16.3 - NODO CENTRALE PORTA

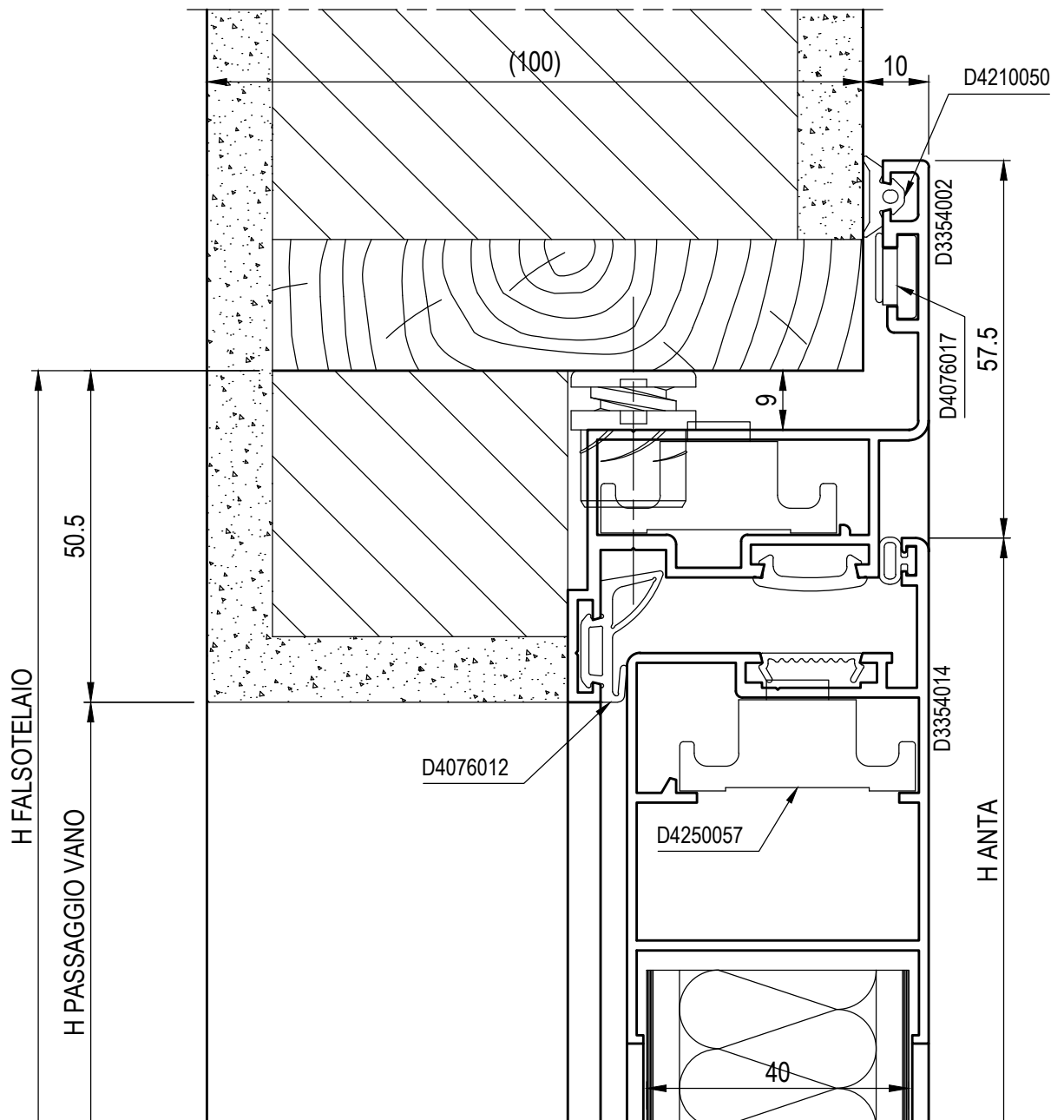
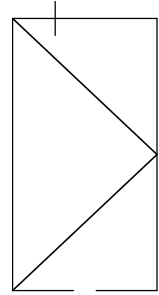
Vista interna



SEZIONI

SEZIONE 16.4 - NODO SUPERIORE PORTA

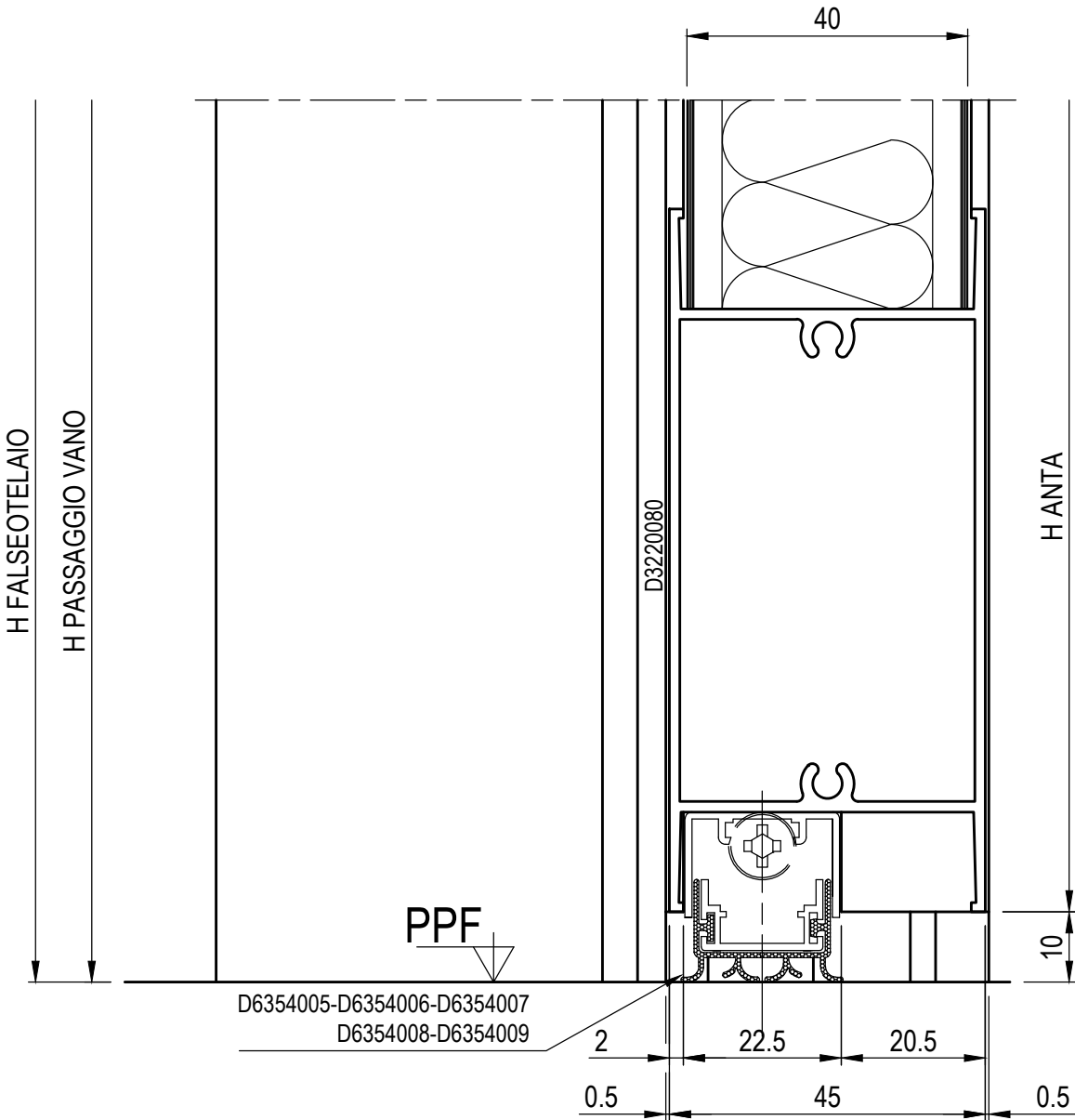
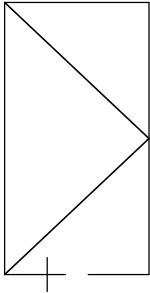
Vista interna



SEZIONI

SEZIONE 16.5 - NODO INFERIORE PORTA

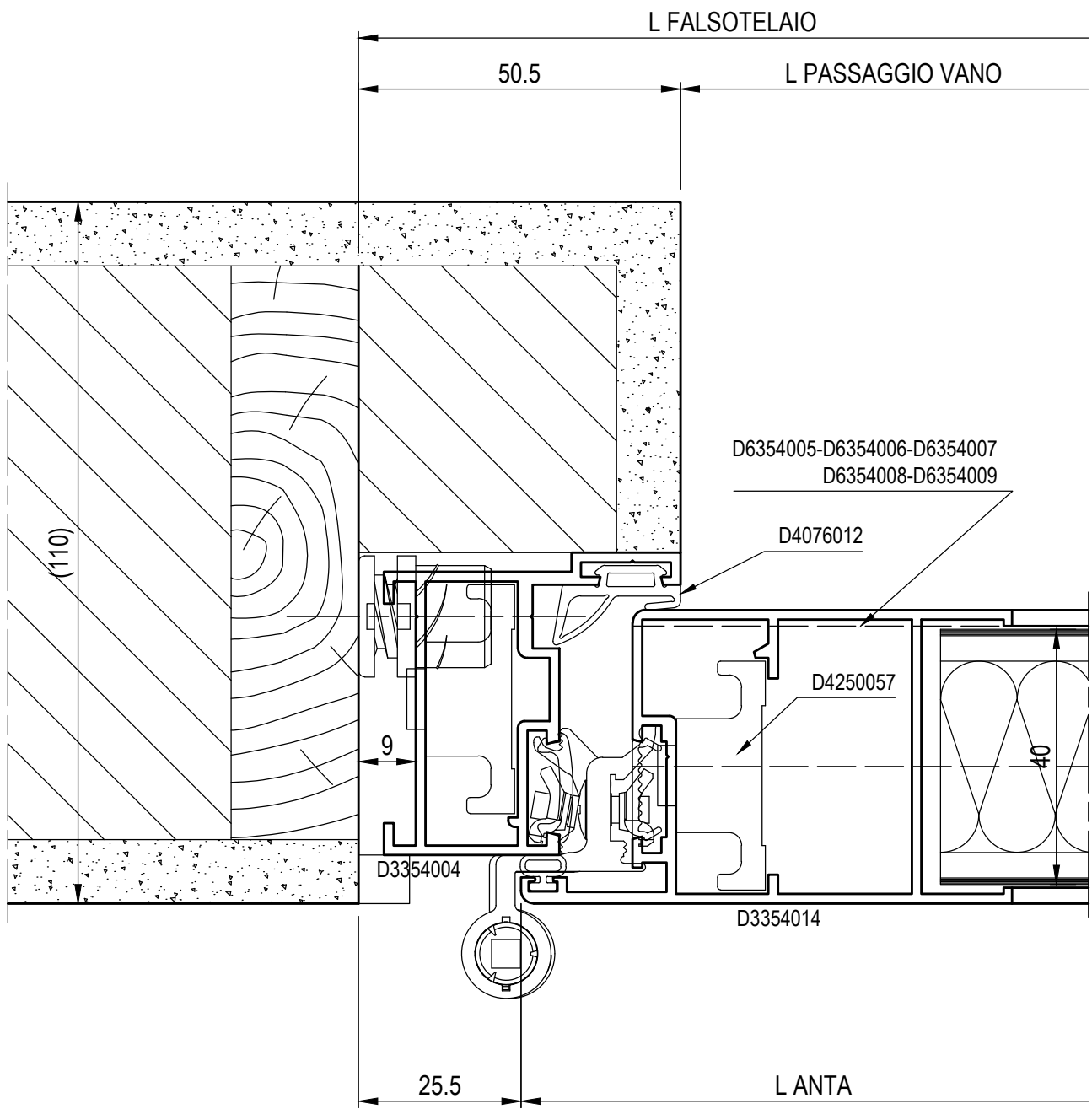
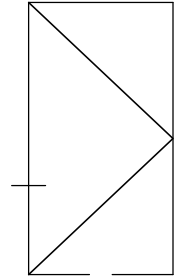
Vista interna



SEZIONI

SEZIONE 17.1 - NODO LATERALE LATO PORTA CERNIERA

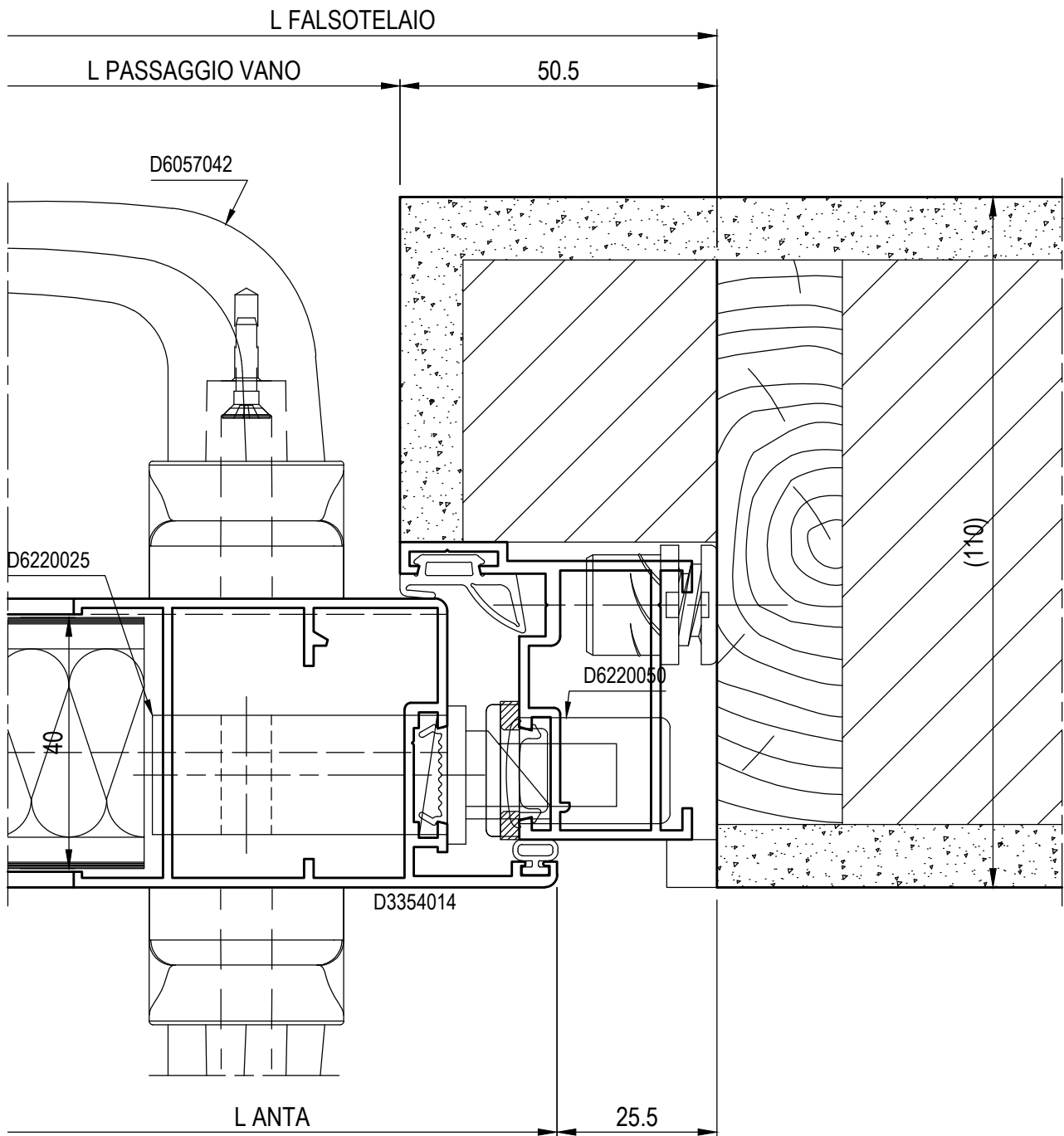
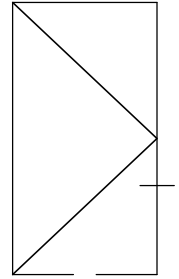
Vista interna



SEZIONI

SEZIONE 17.2 - NODO LATERALE PORTA LATO MANIGLIA

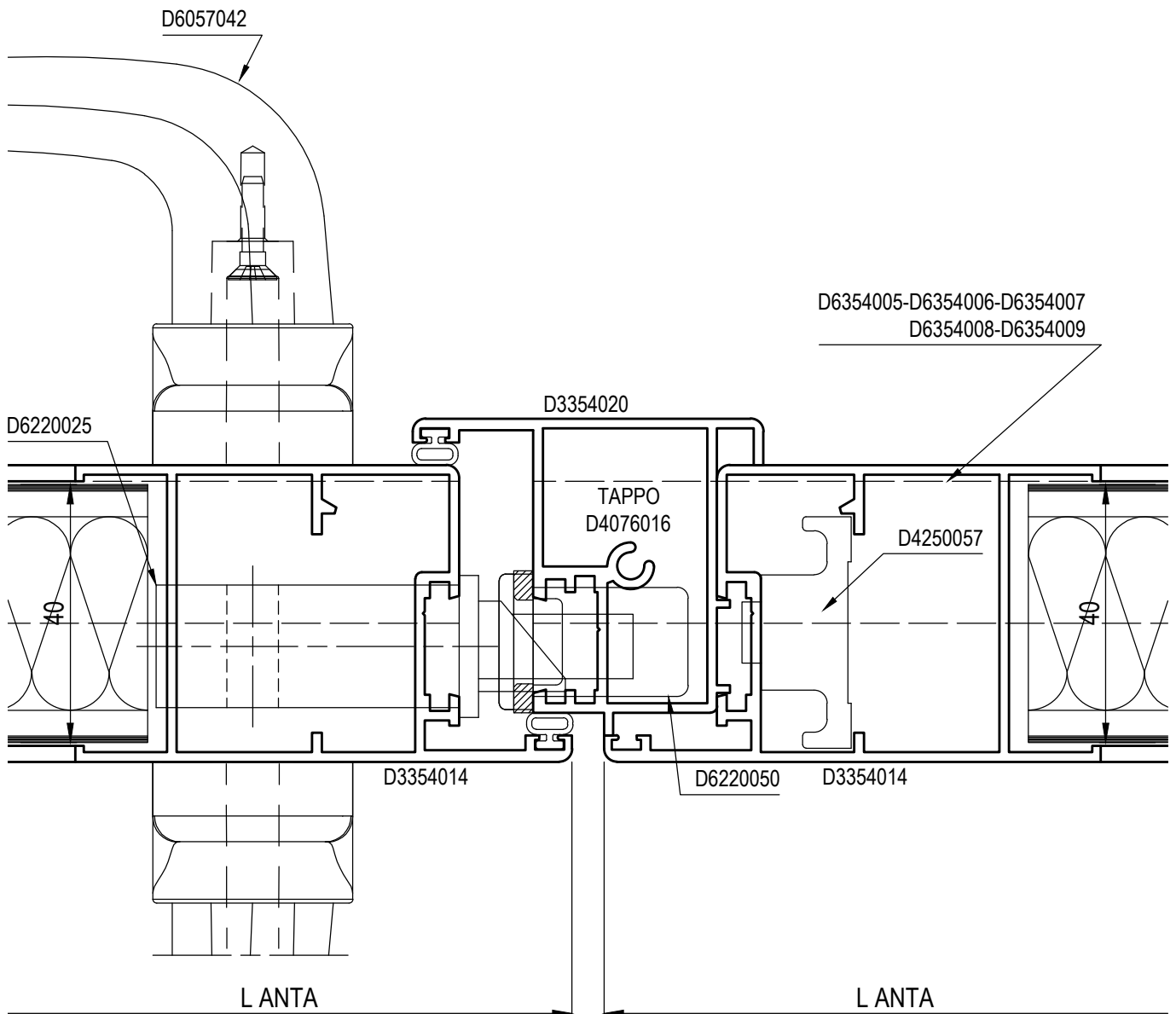
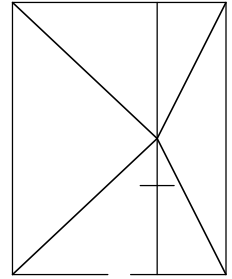
Vista interna



SEZIONI

SEZIONE 17.3 - NODO CENTRALE PORTA

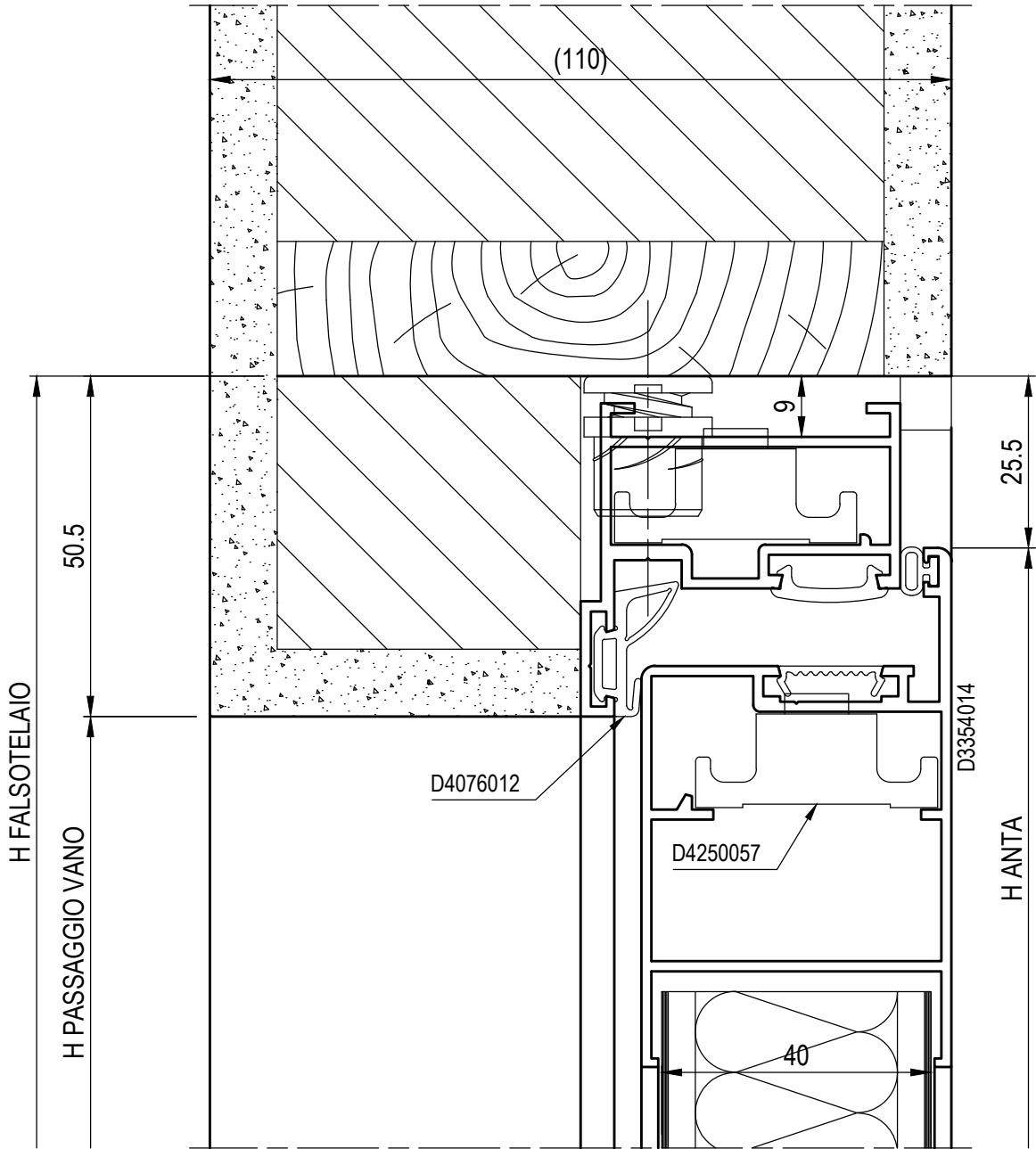
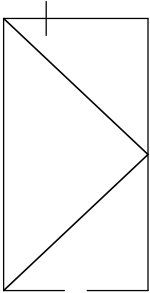
Vista interna



SEZIONI

SEZIONE 17.4 - NODO SUPERIORE PORTA

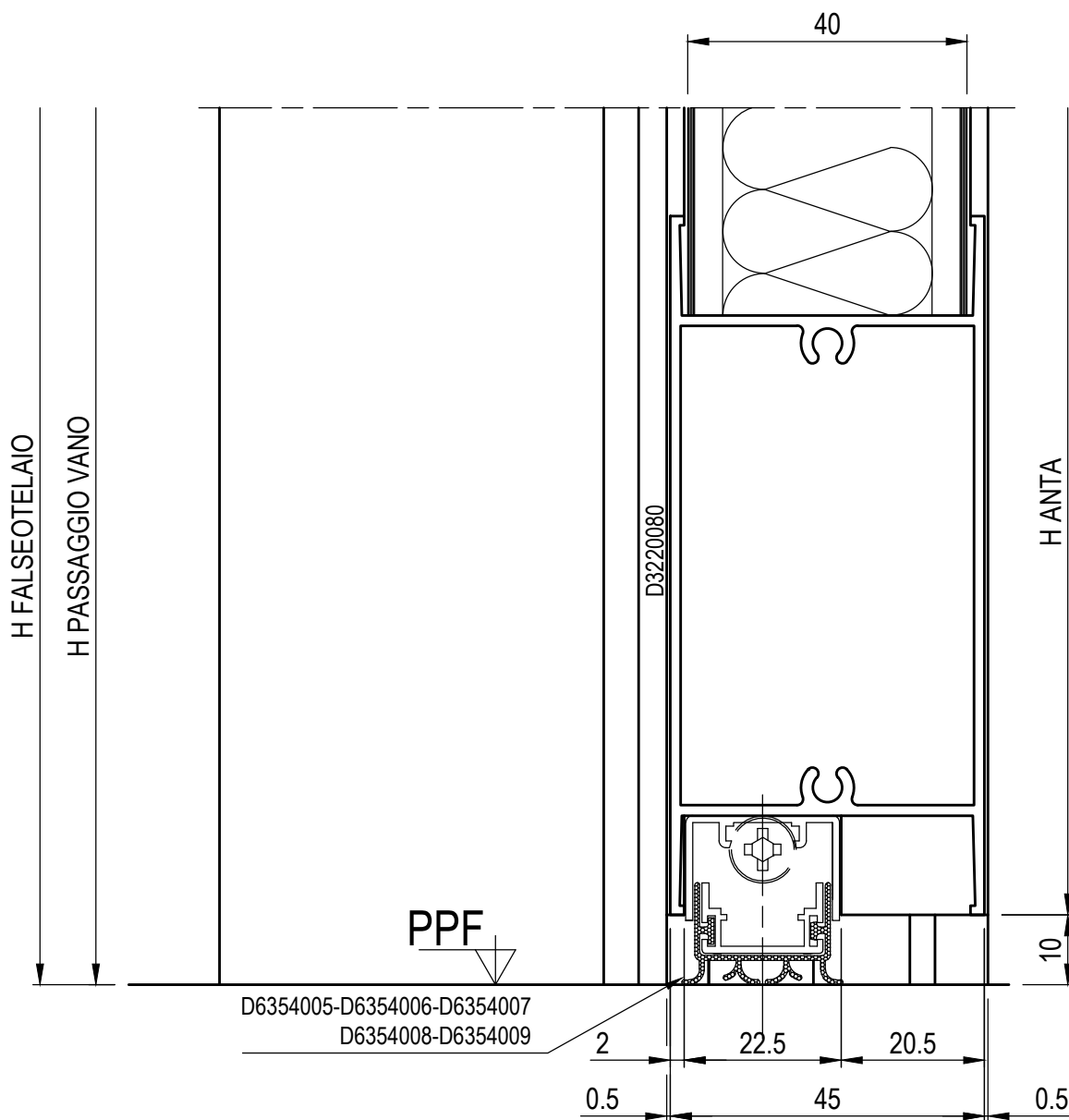
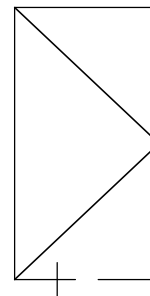
Vista interna



SEZIONI

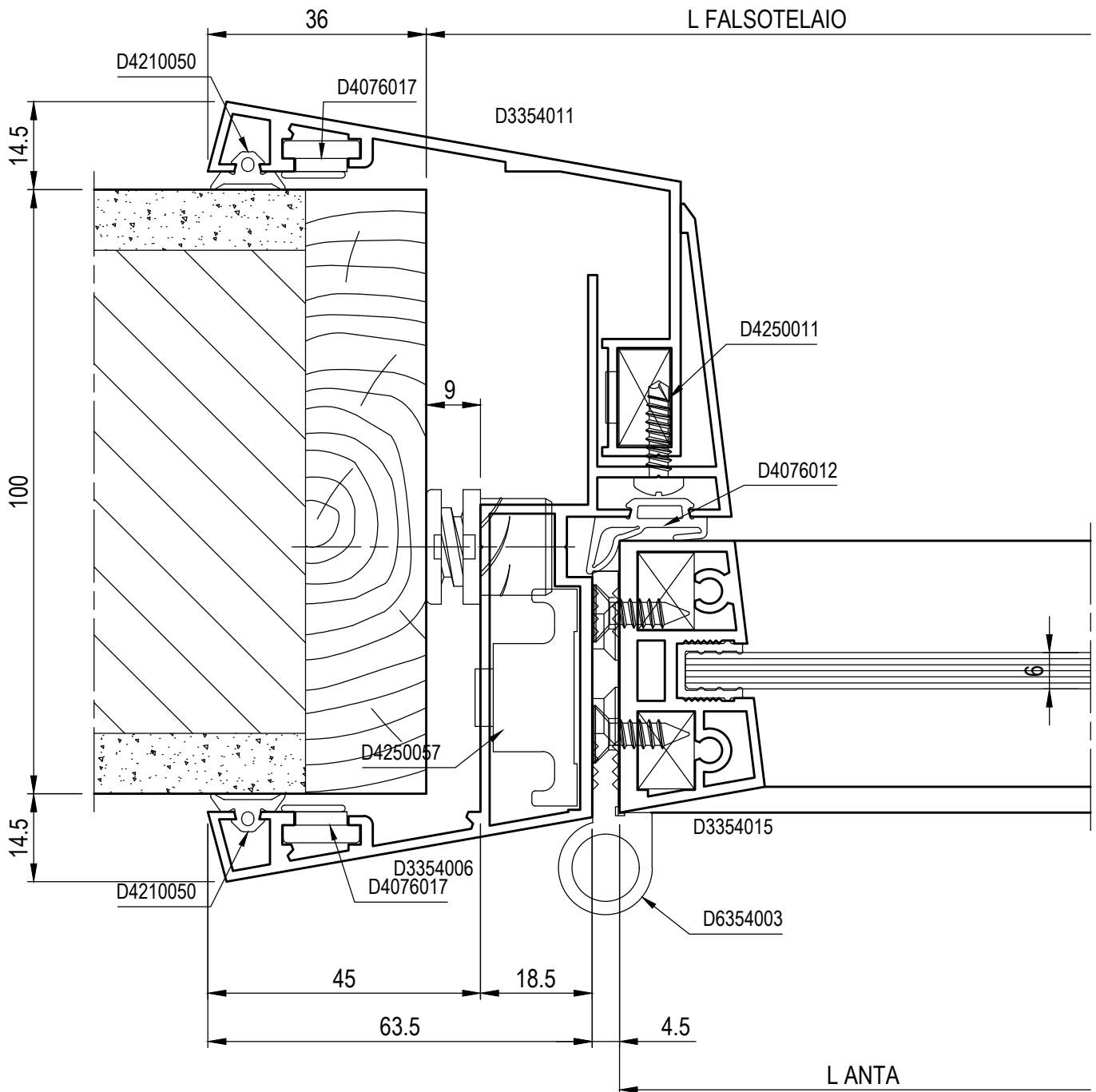
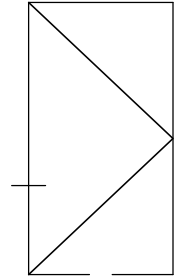
SEZIONE 17.5 - NODO INFERIORE PORTA

Vista interna



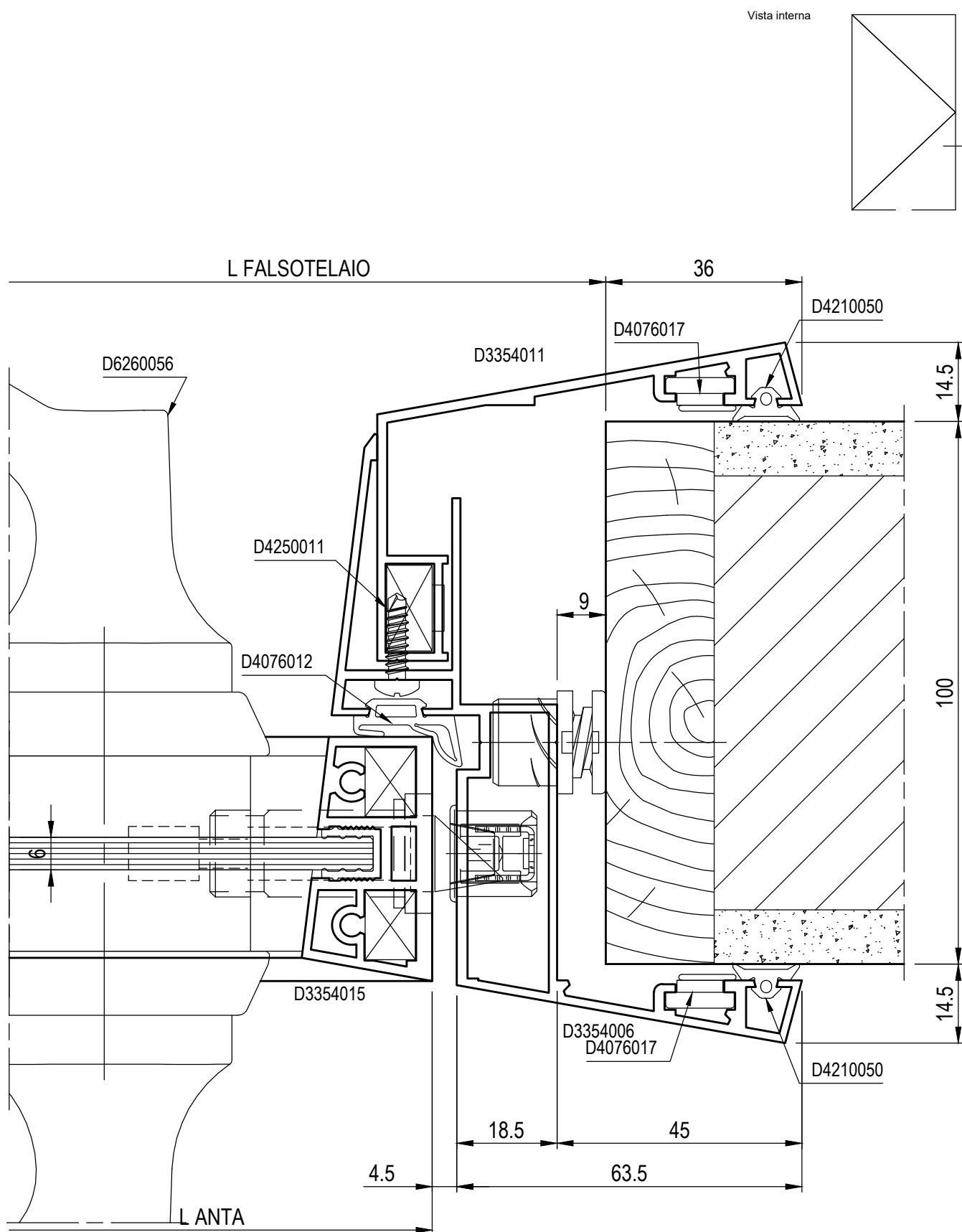
SEZIONE 18.1 - NODO LATERALE PORTA LATO CERNIERA

Vista interna



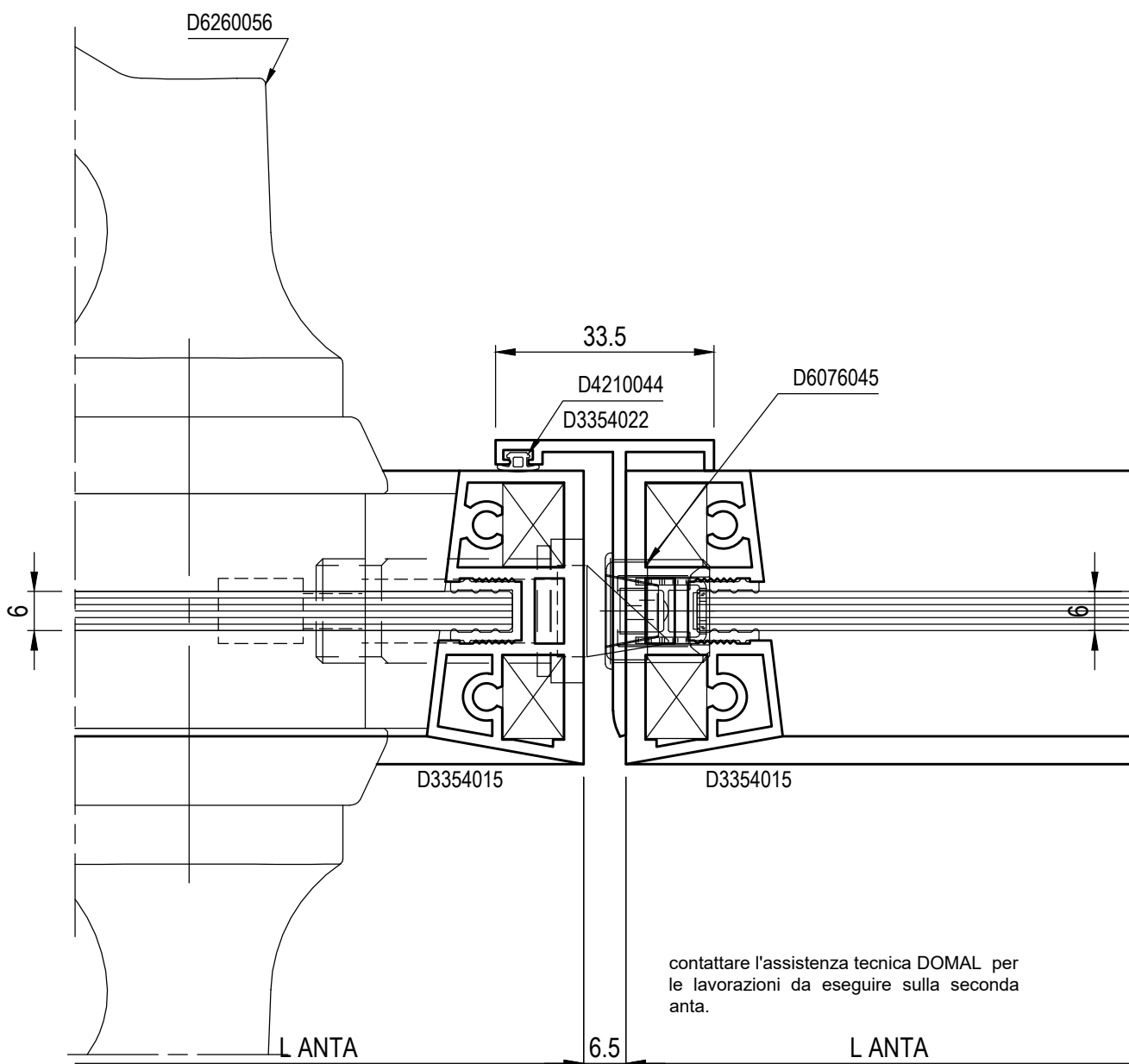
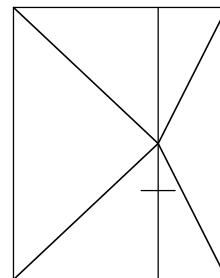
SEZIONI

SEZIONE 18.2 - NODO LATERALE PORTA LATO MANIGLIA



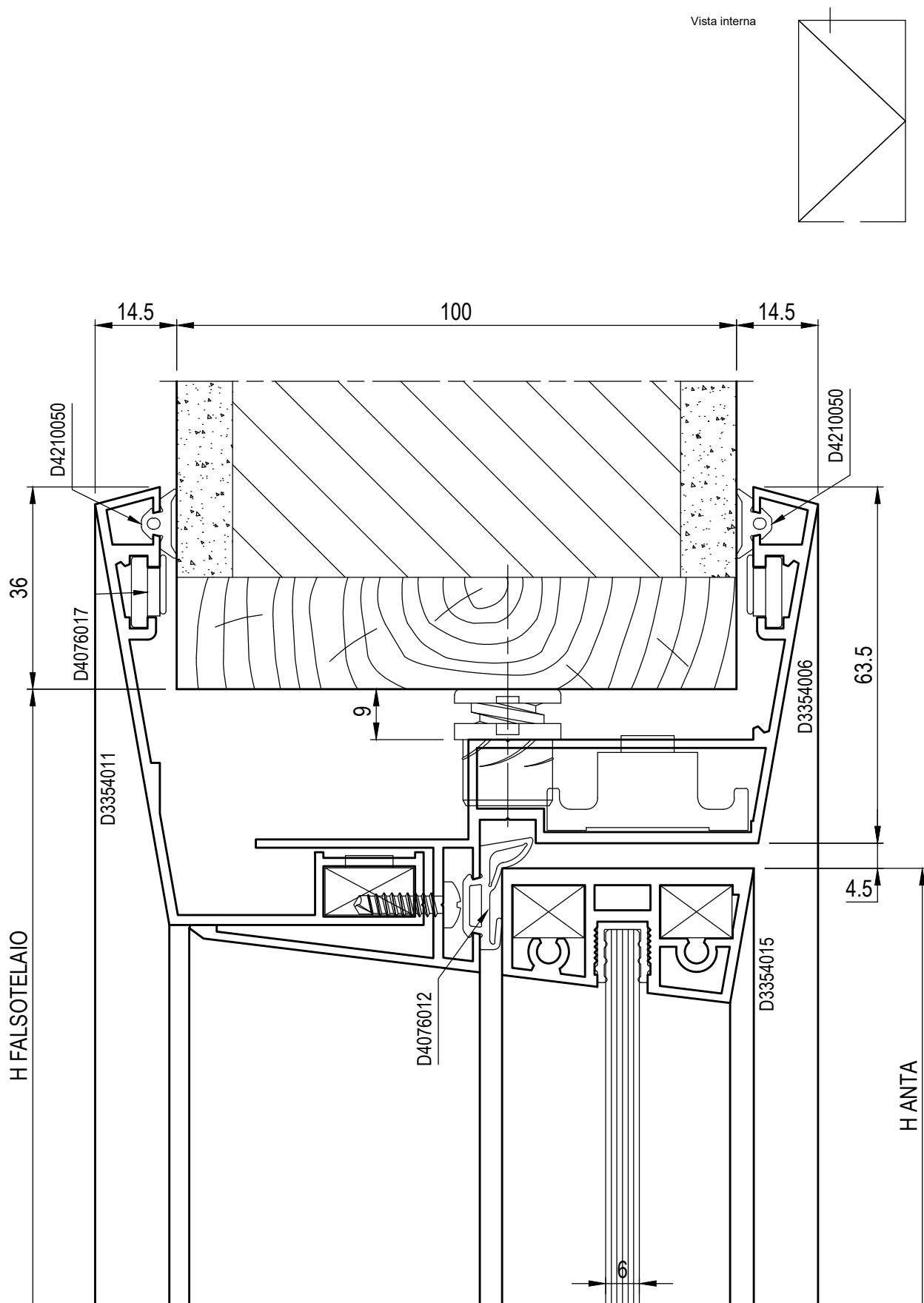
SEZIONE 18.3 - NODO CENTRALE PORTA

Vista interna



contattare l'assistenza tecnica DOMAL per le lavorazioni da eseguire sulla seconda anta.

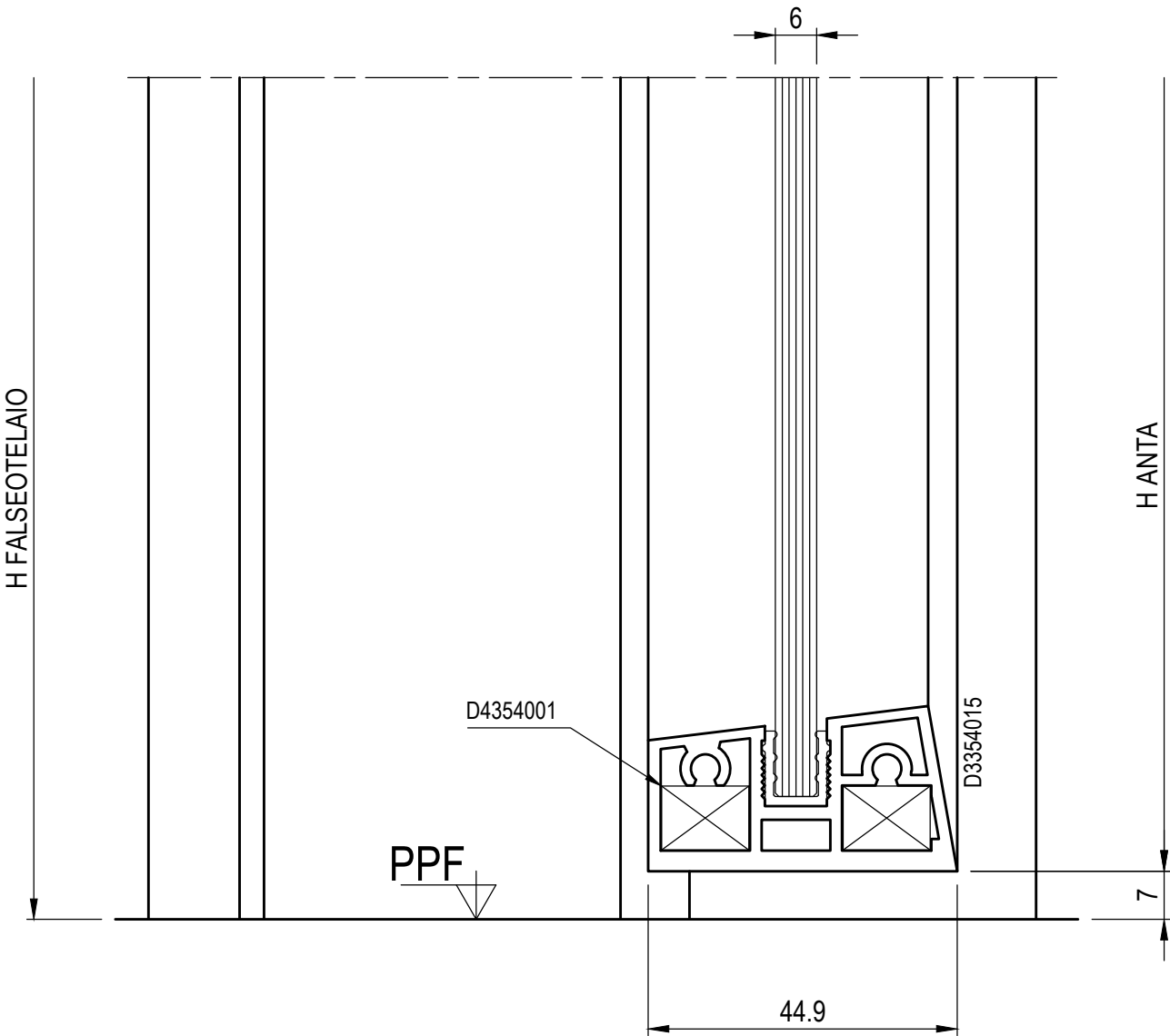
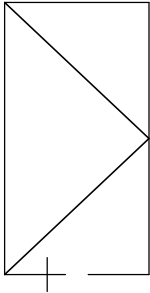
SEZIONE 18.4 - NODO SUPERIORE PORTA



SEZIONI

SEZIONE 18.5 - NODO INFERIORE PORTA

Vista interna

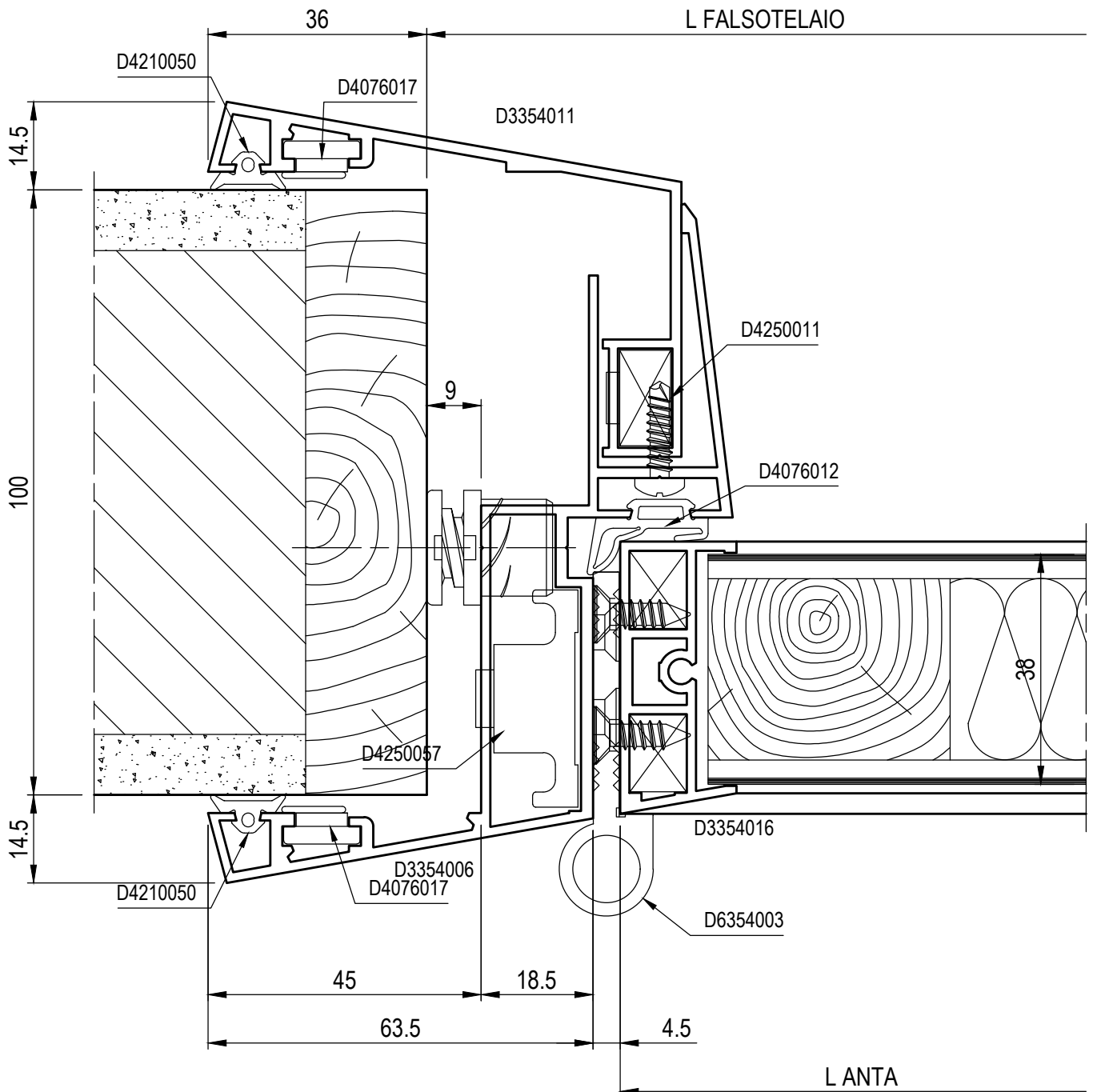
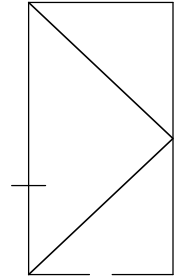


SEZIONI

G94

SEZIONE 19.1 - NODO LATERALE PORTA LATO CERNIERA

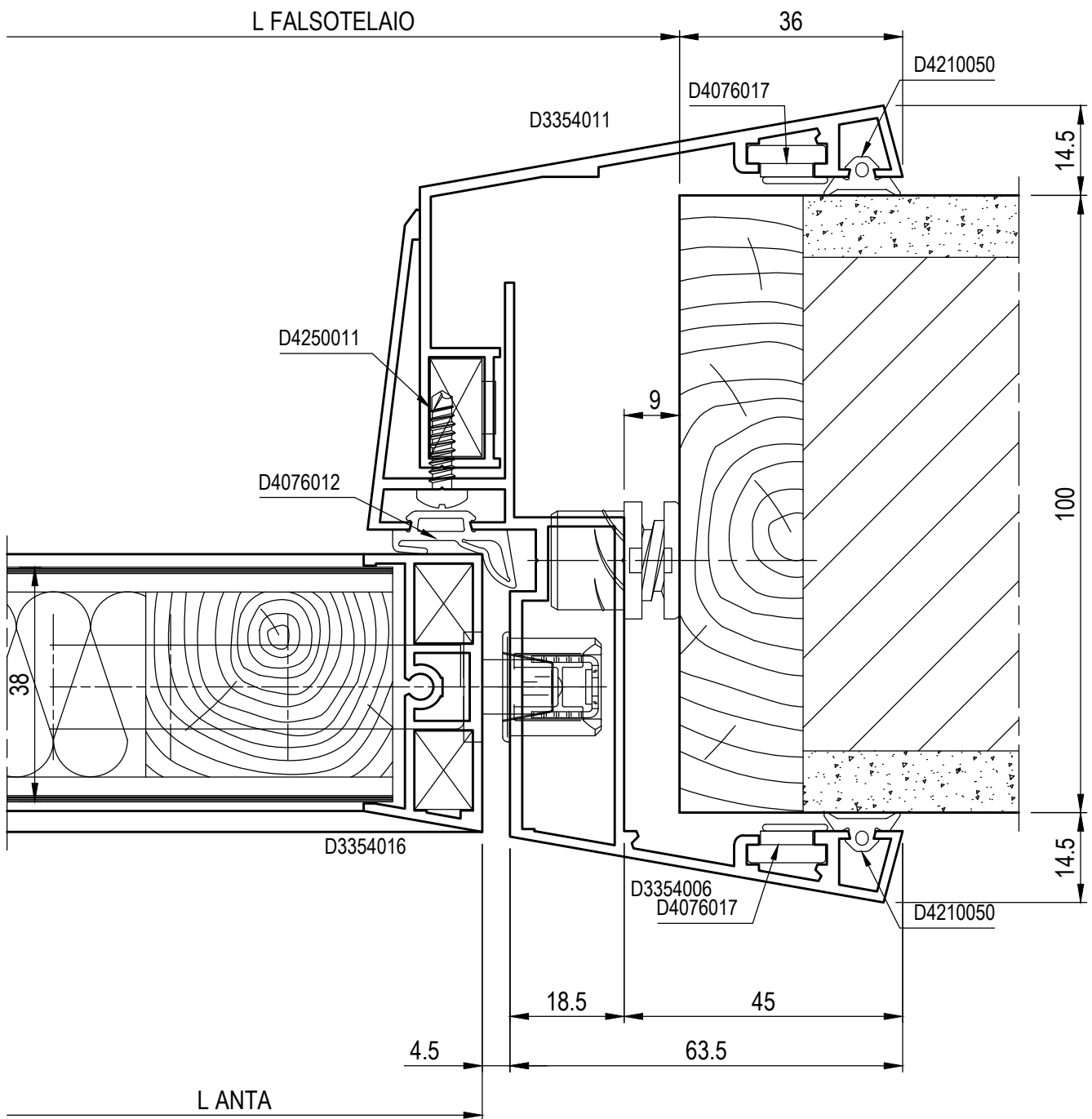
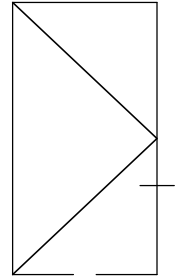
Vista interna



SEZIONI

SEZIONE 19.2 - NODO LATERALE PORTA LATO MANIGLIA

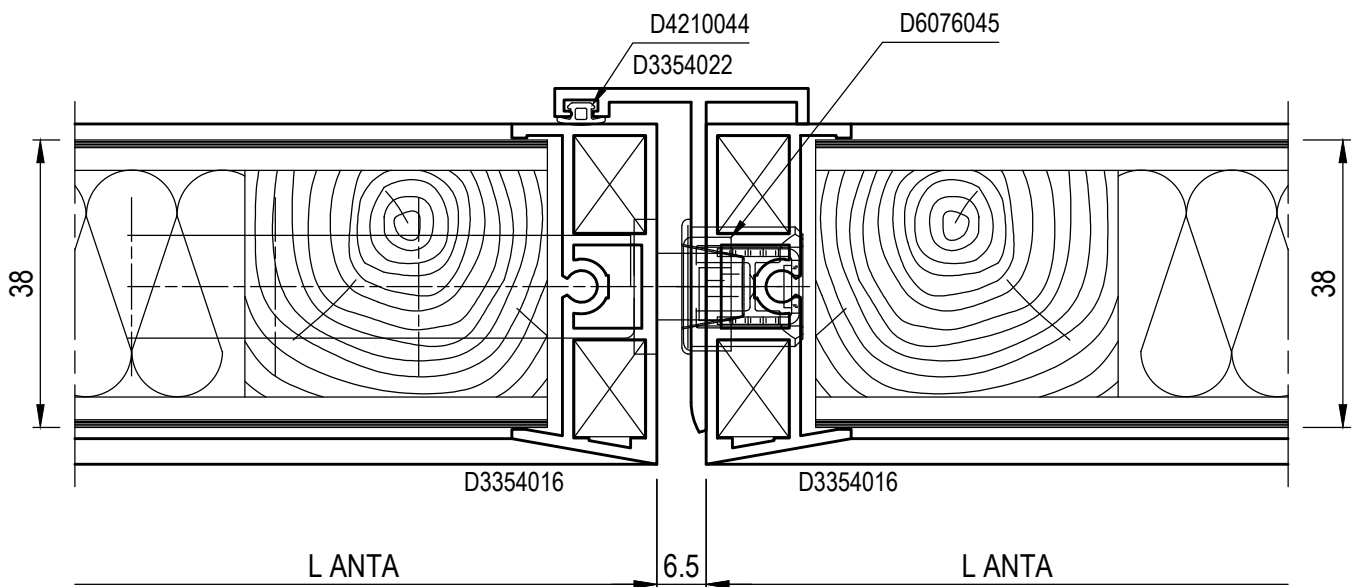
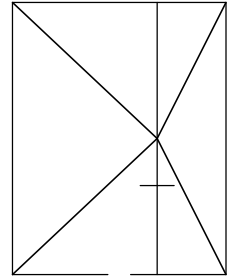
Vista interna



SEZIONI

SEZIONE 19.3 - NODO CENTRALE PORTA

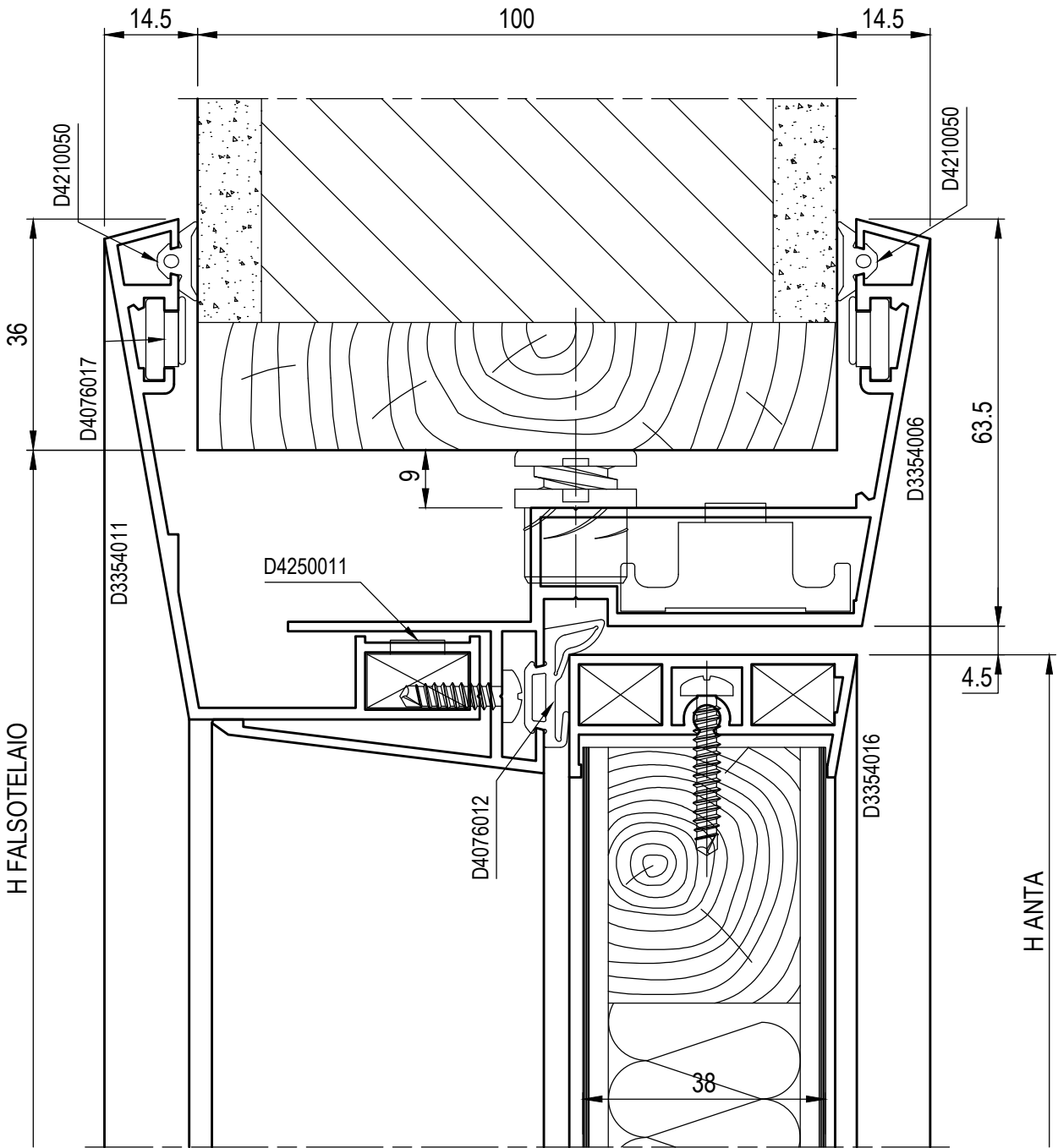
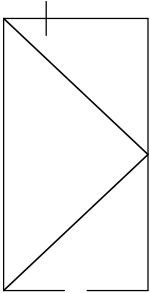
Vista interna



SEZIONI

SEZIONE 19.4 - NODO SUPERIORE PORTA

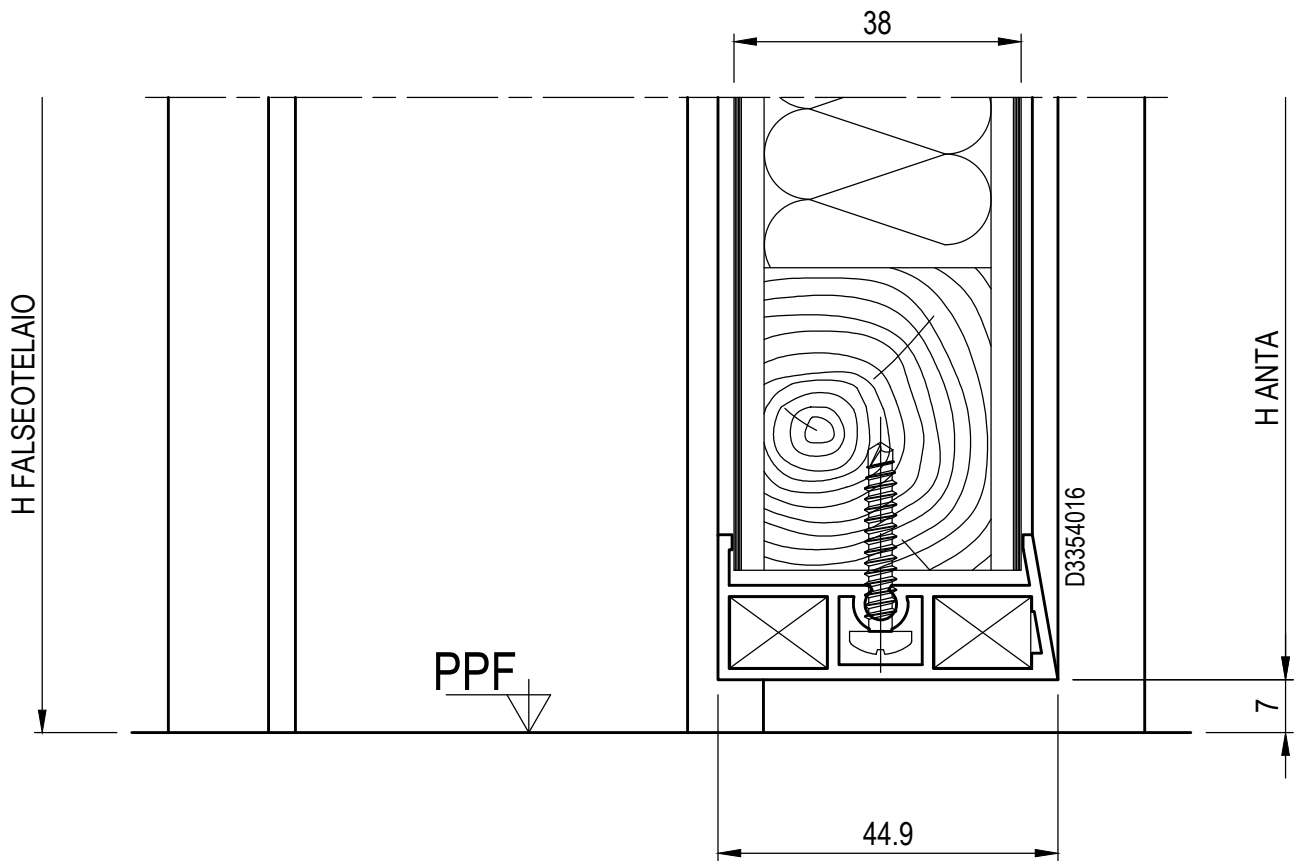
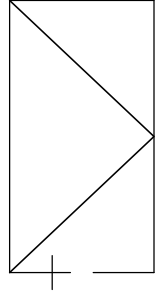
Vista interna



SEZIONI

SEZIONE 19.5 - NODO INFERIORE PORTA

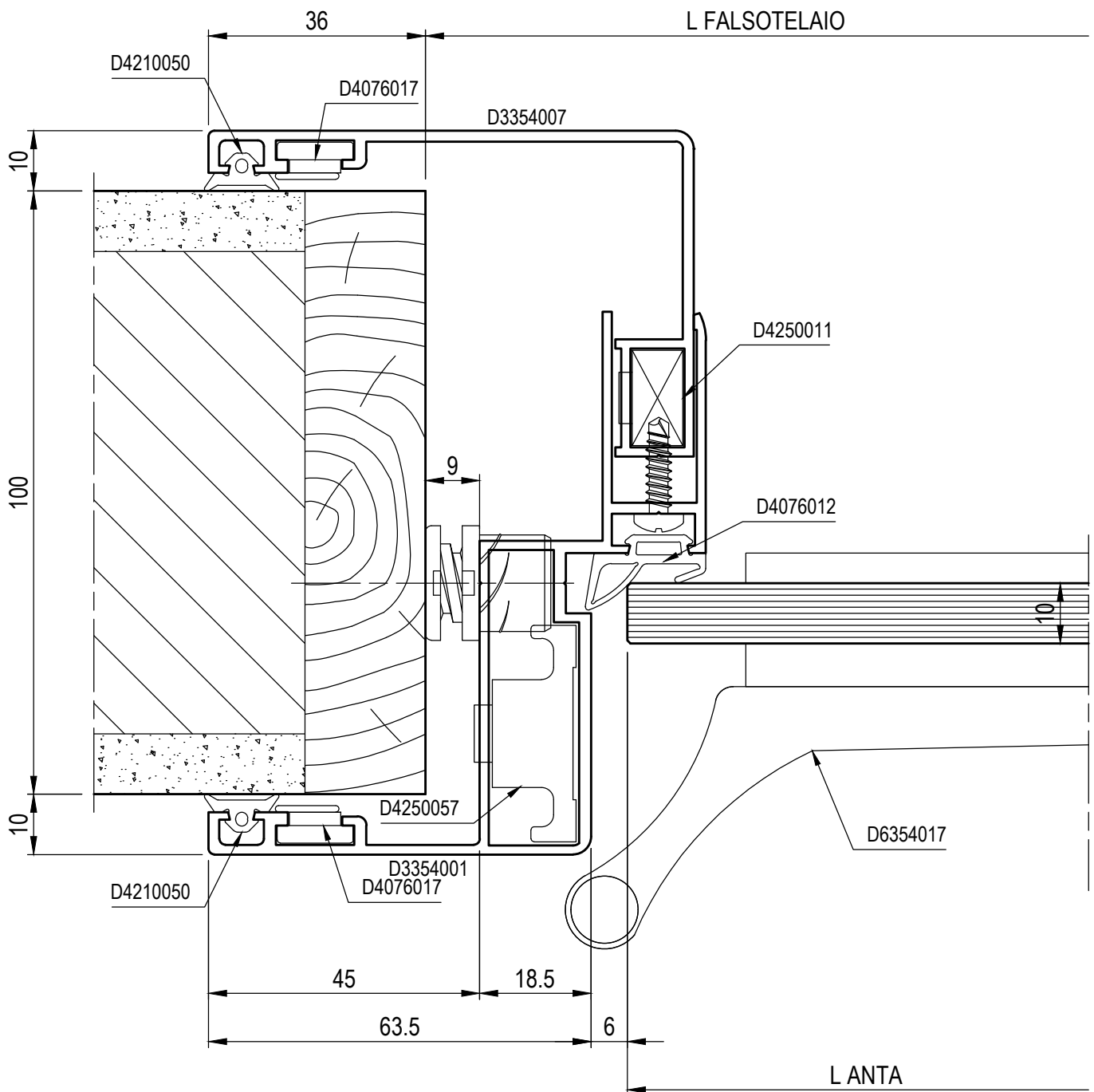
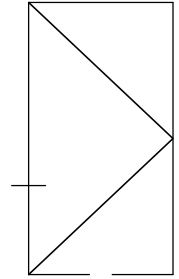
Vista interna



SEZIONI

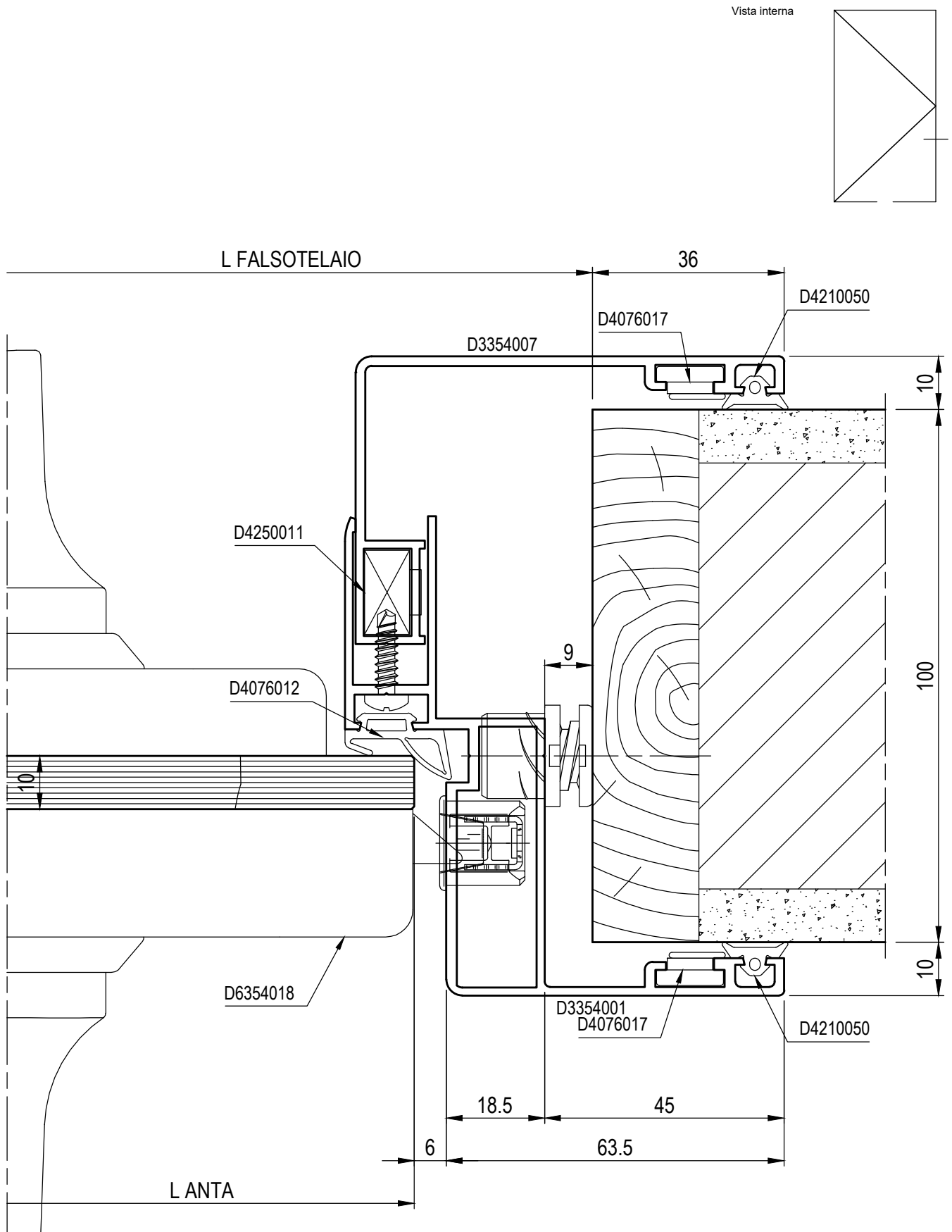
SEZIONE 20.1 - NODO LATERALE PORTA VETRATA LATO CERNIERA

Vista interna

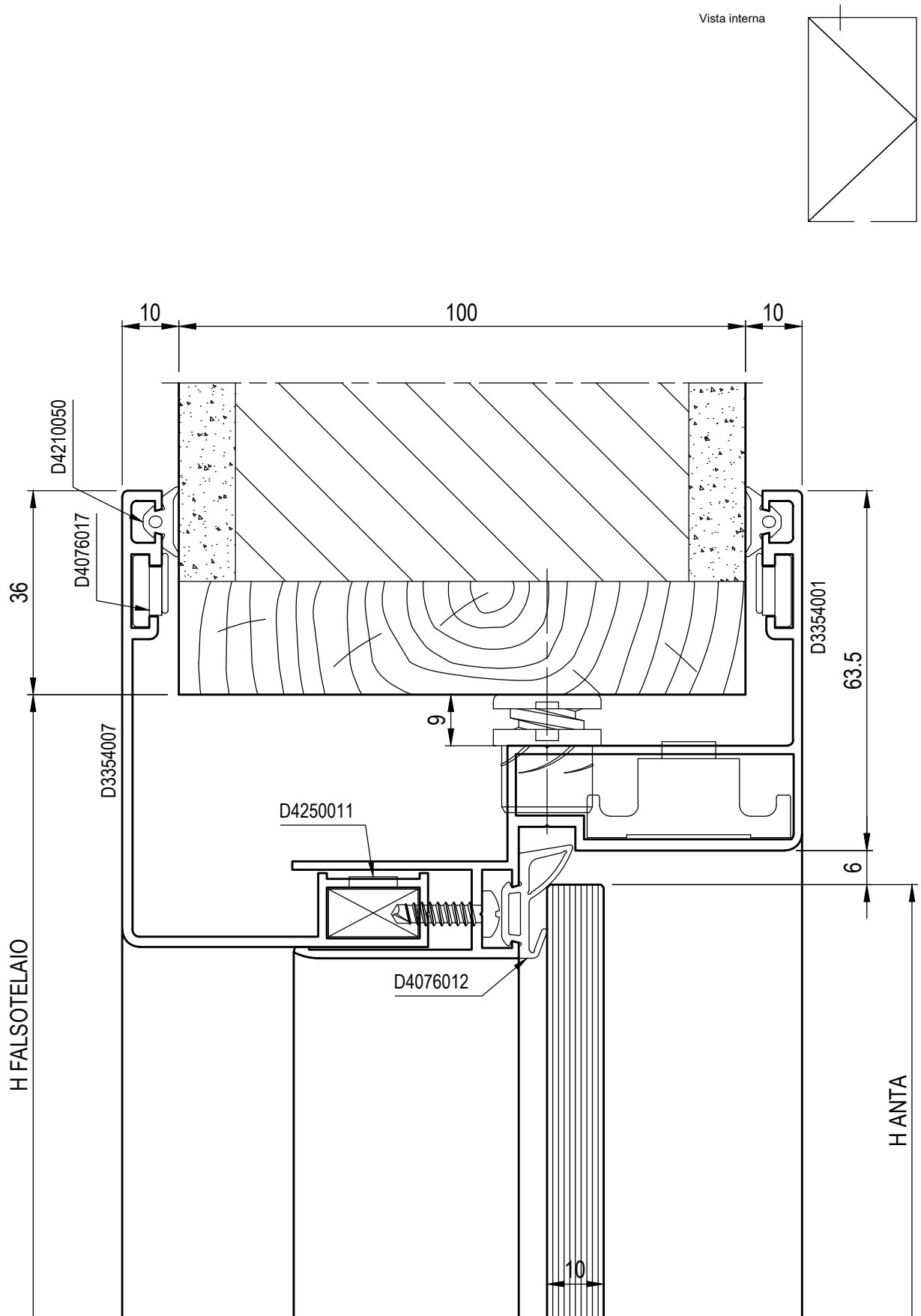


SEZIONI

SEZIONE 20.2 - NODO LATERALE PORTA VETRATA LATO MANIGLIA



SEZIONE 20.3 - NODO SUPERIORE PORTA VETRATA



SEZIONI

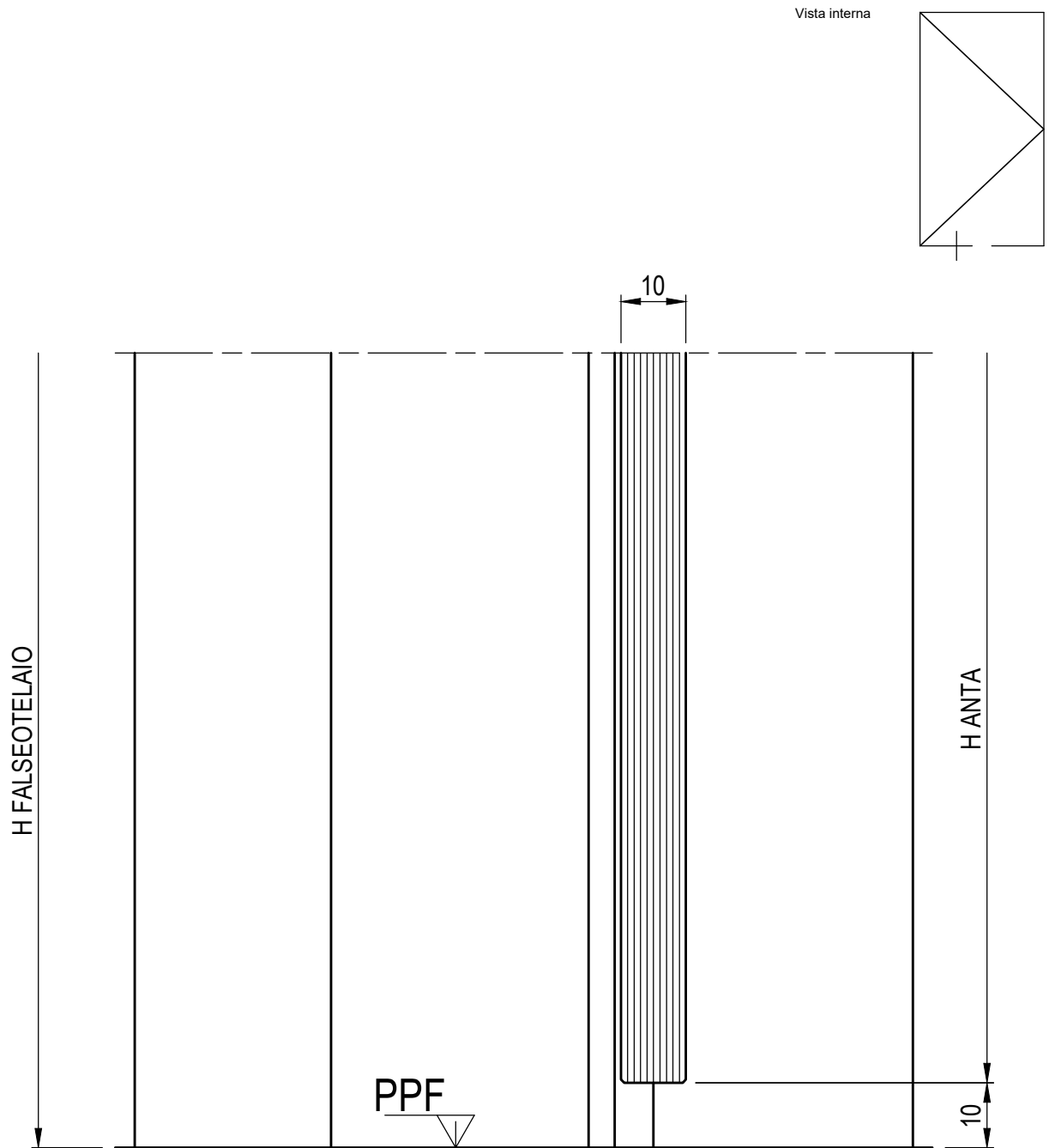
GI 02

GIUGNO 2025

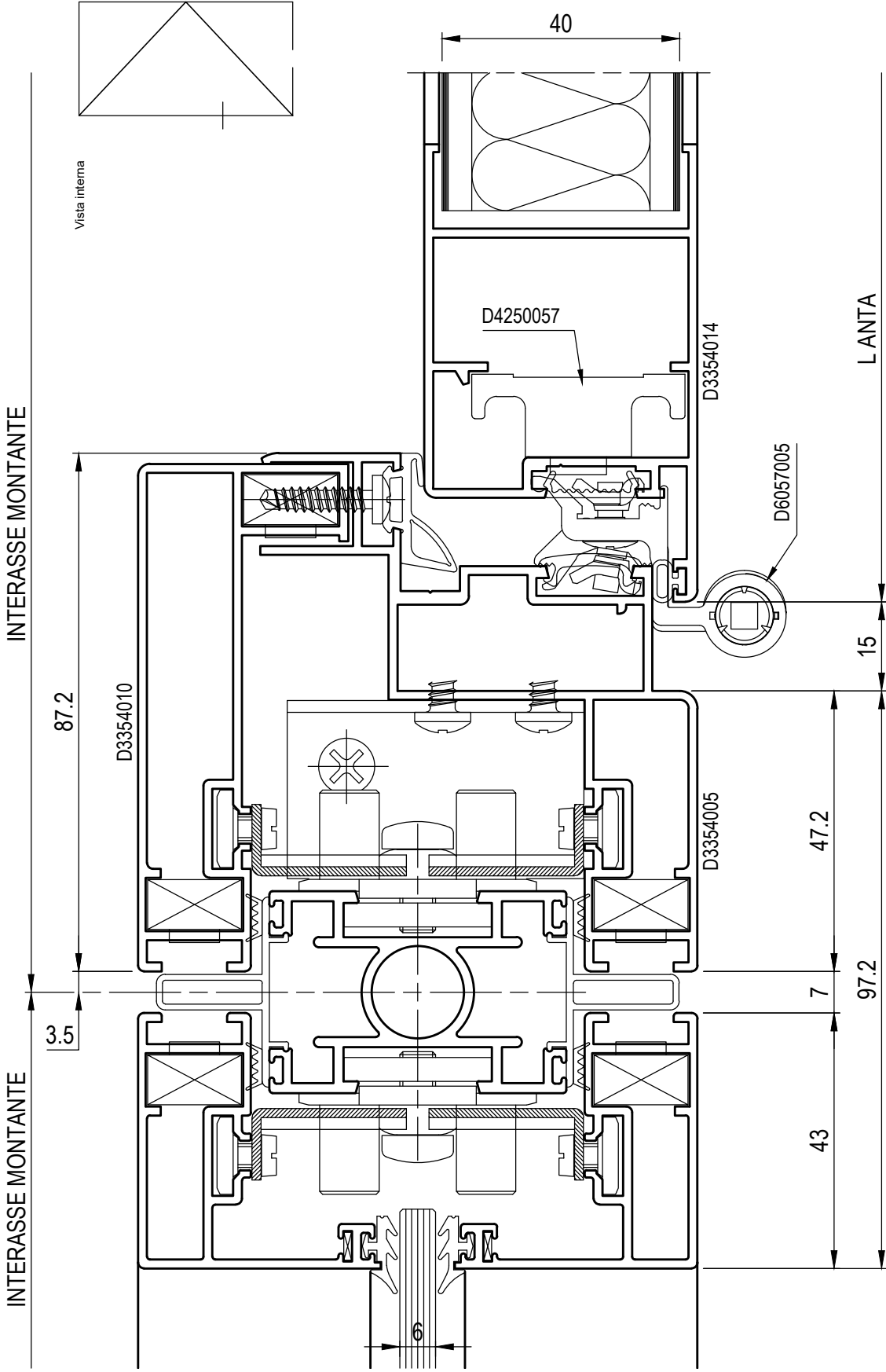
domal

By Hydro

SEZIONE 20.4 - NODO INFERIORE PORTA VETRATA



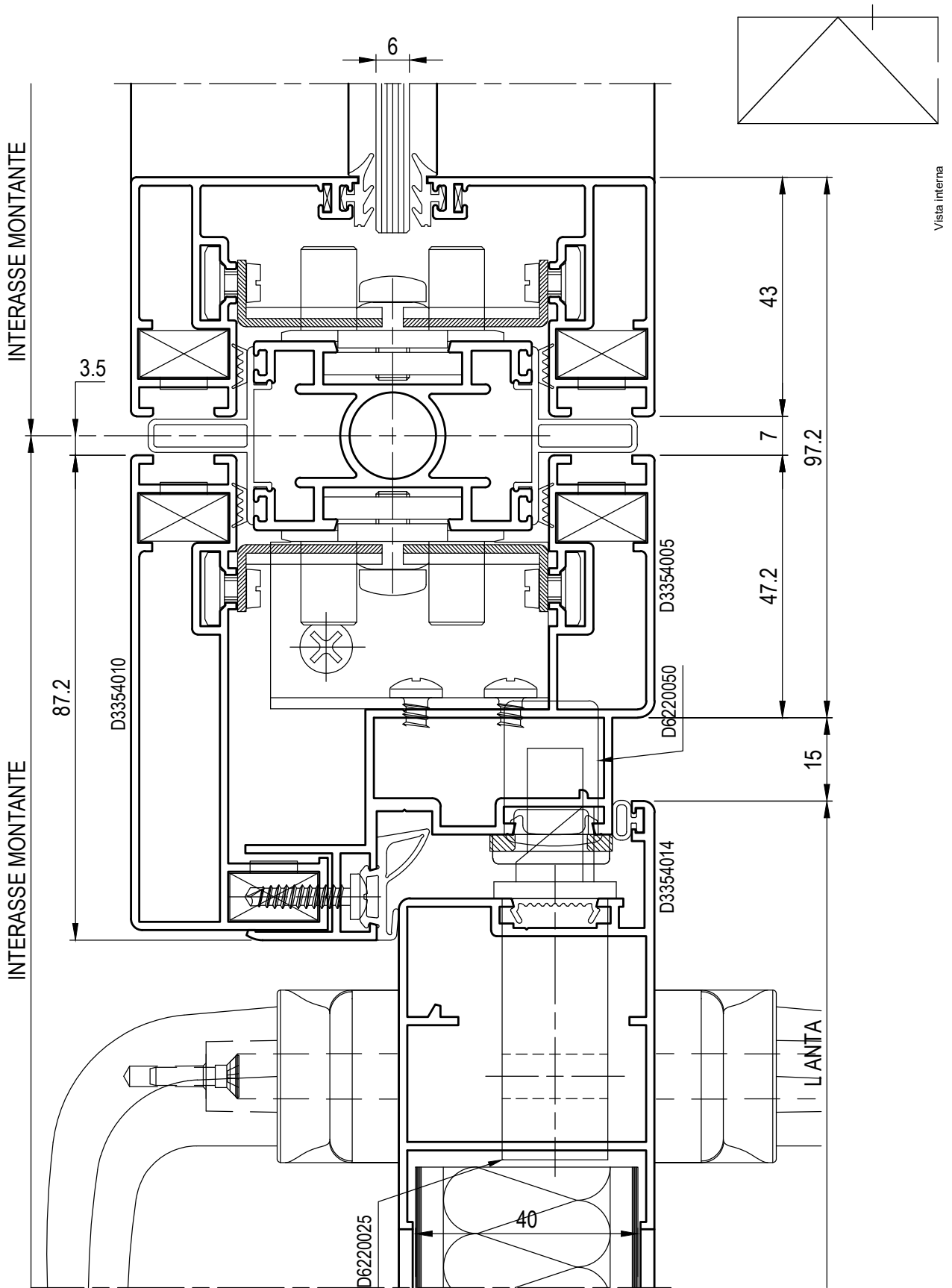
SEZIONE 21.1 - NODO LATERALE PORTA LATO CERNIERA



SEZIONI

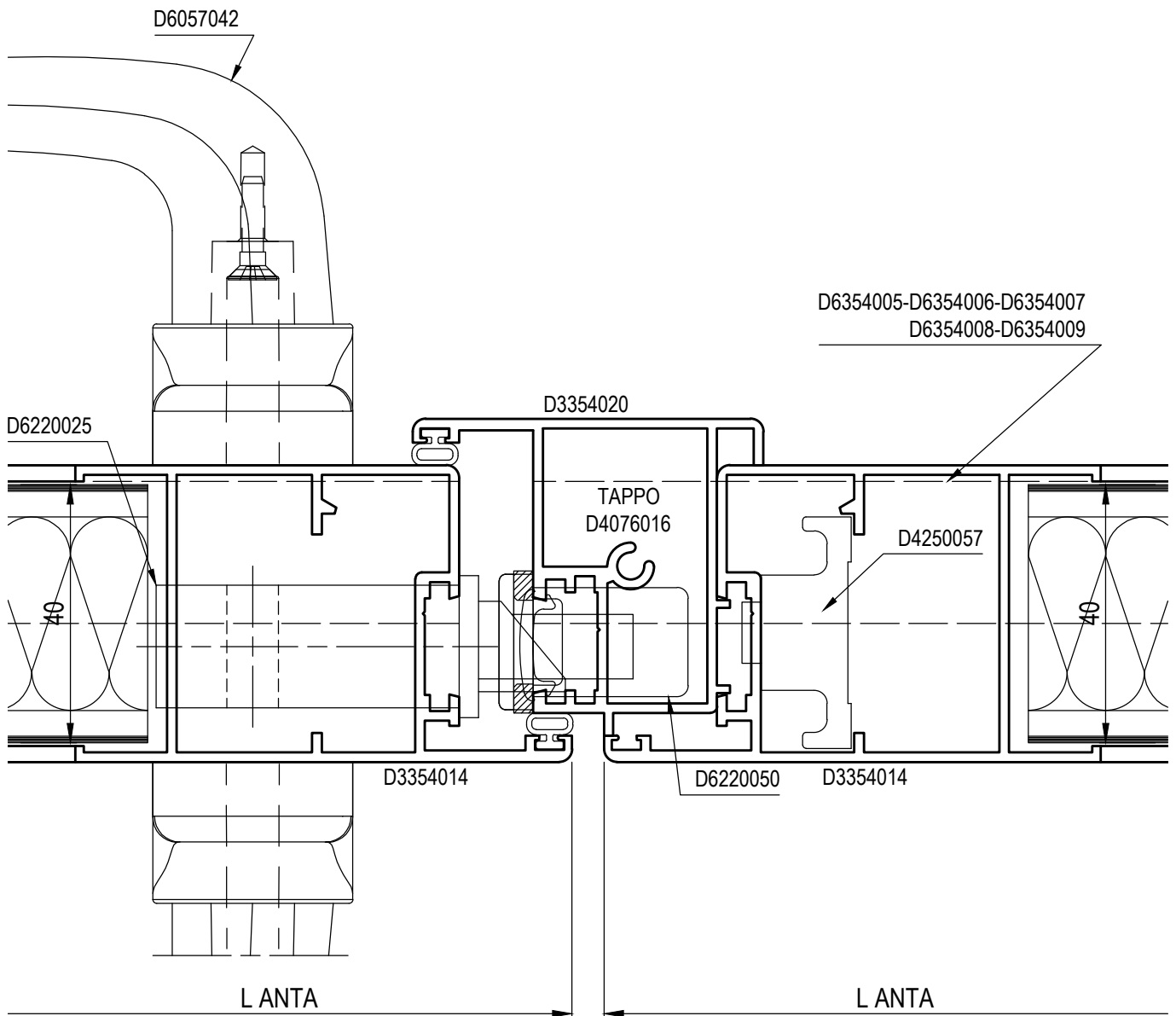
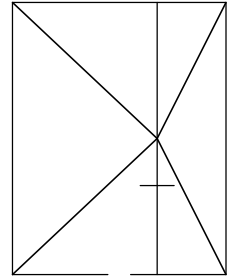
GI04

SEZIONE 21.2 - NODO LATERALE PORTA LATO MANIGLIA



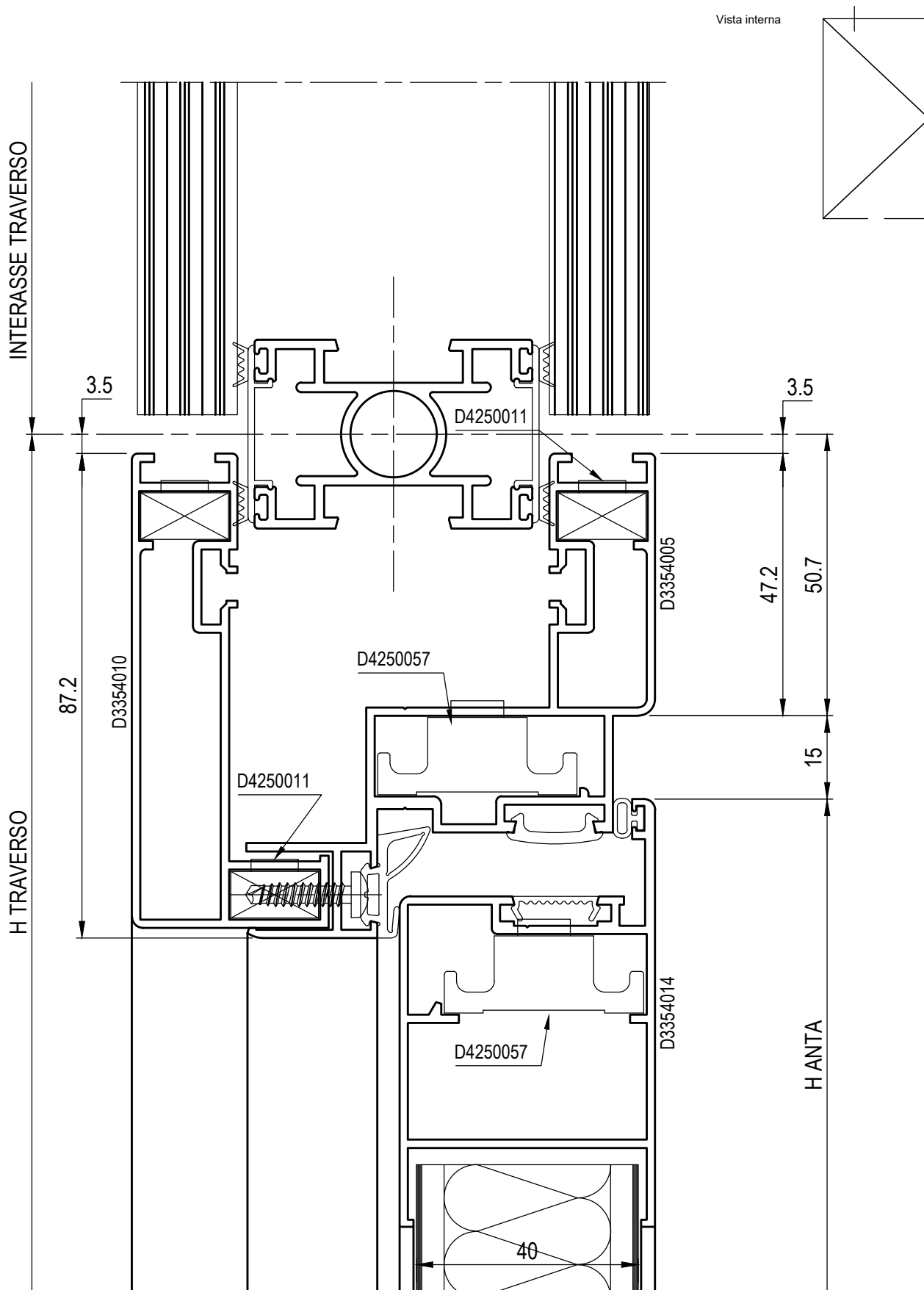
SEZIONE 21.3 - NODO CENTRALE PORTA

Vista interna

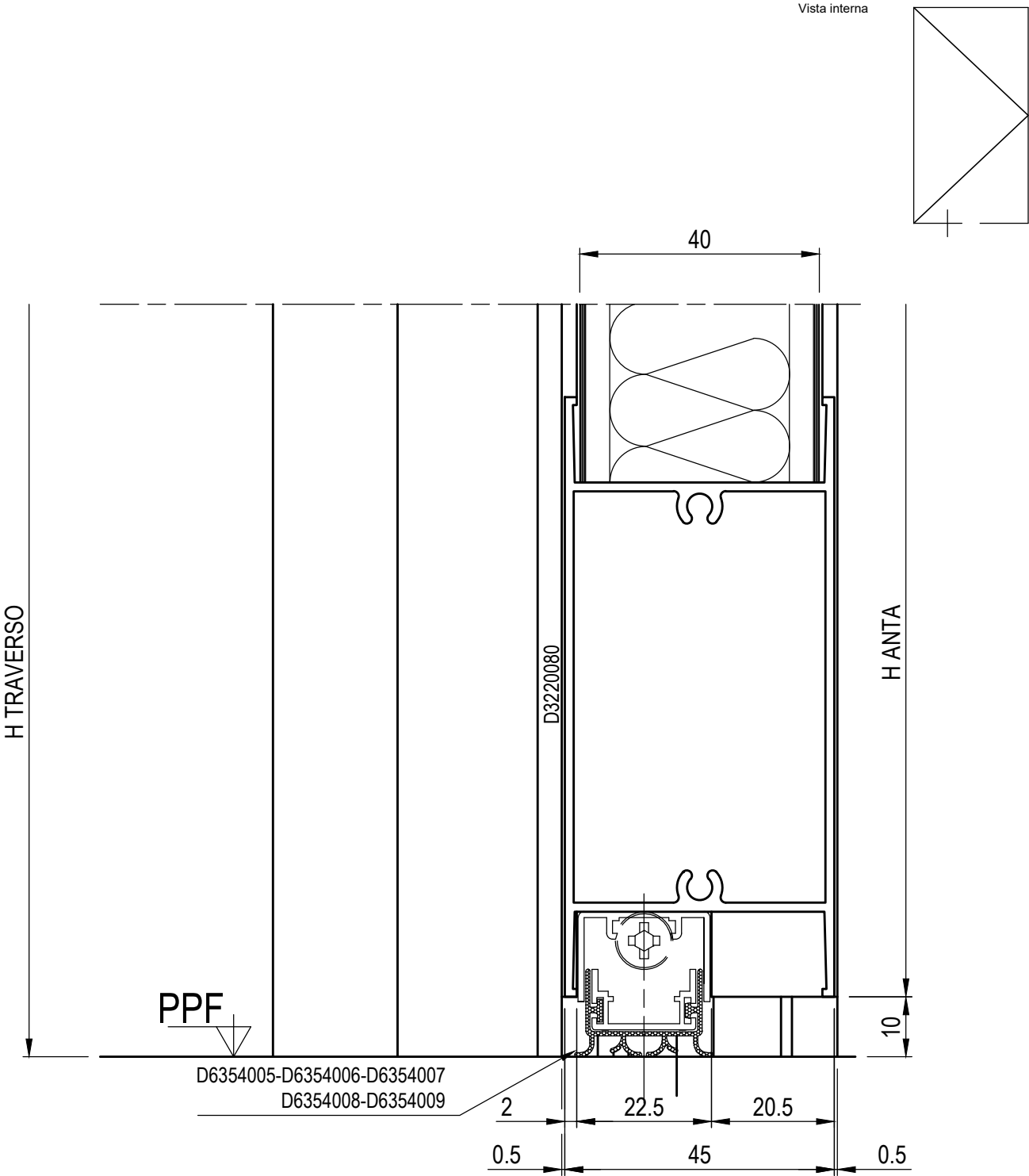


SEZIONI

SEZIONE 21.4 - NODO SUPERIORE PORTA



SEZIONE 21.5 - NODO INFERIORE PORTA

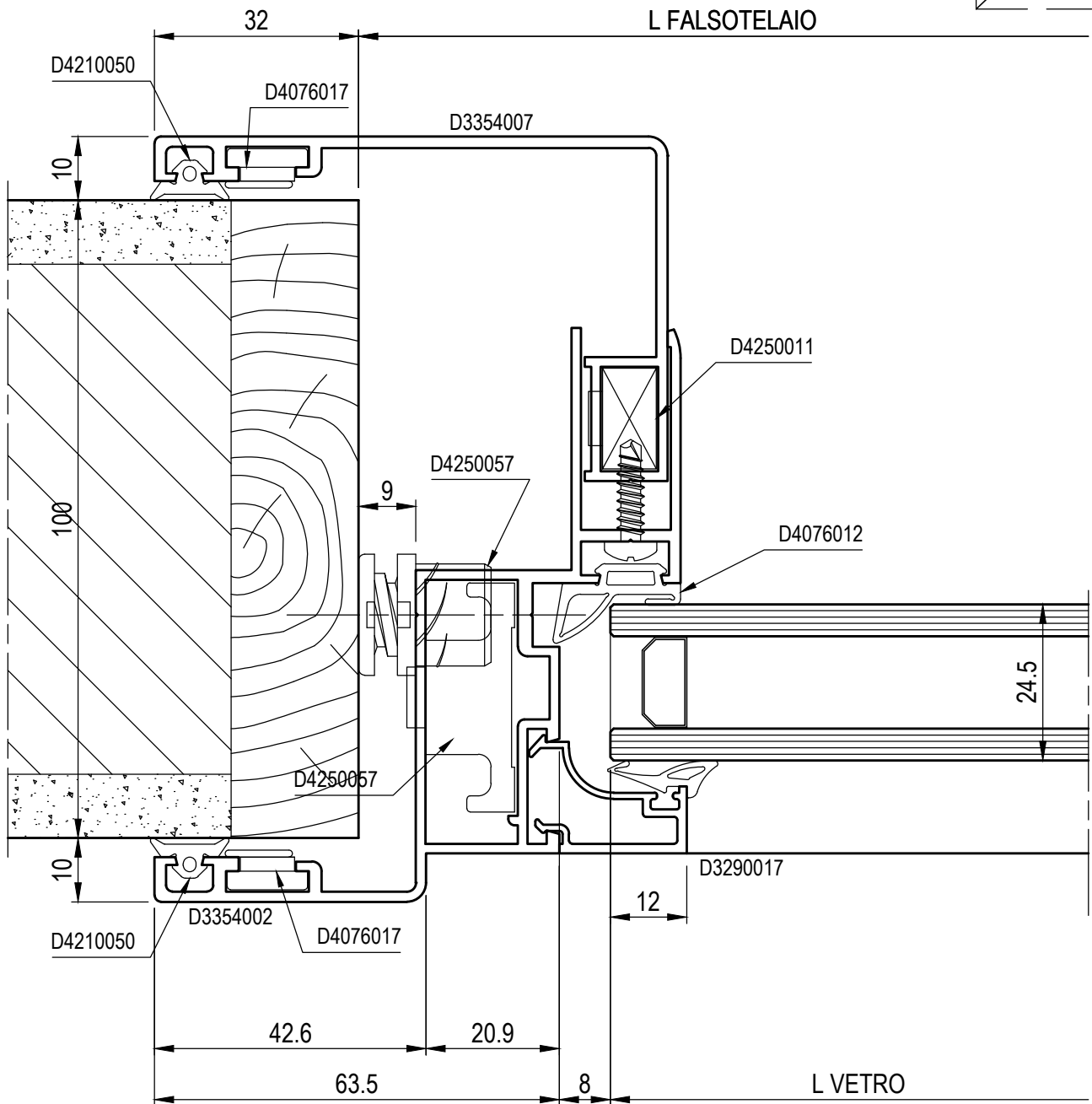
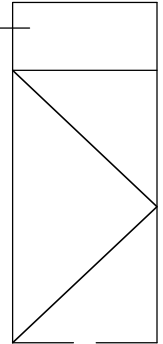


SEZIONI

GI 08

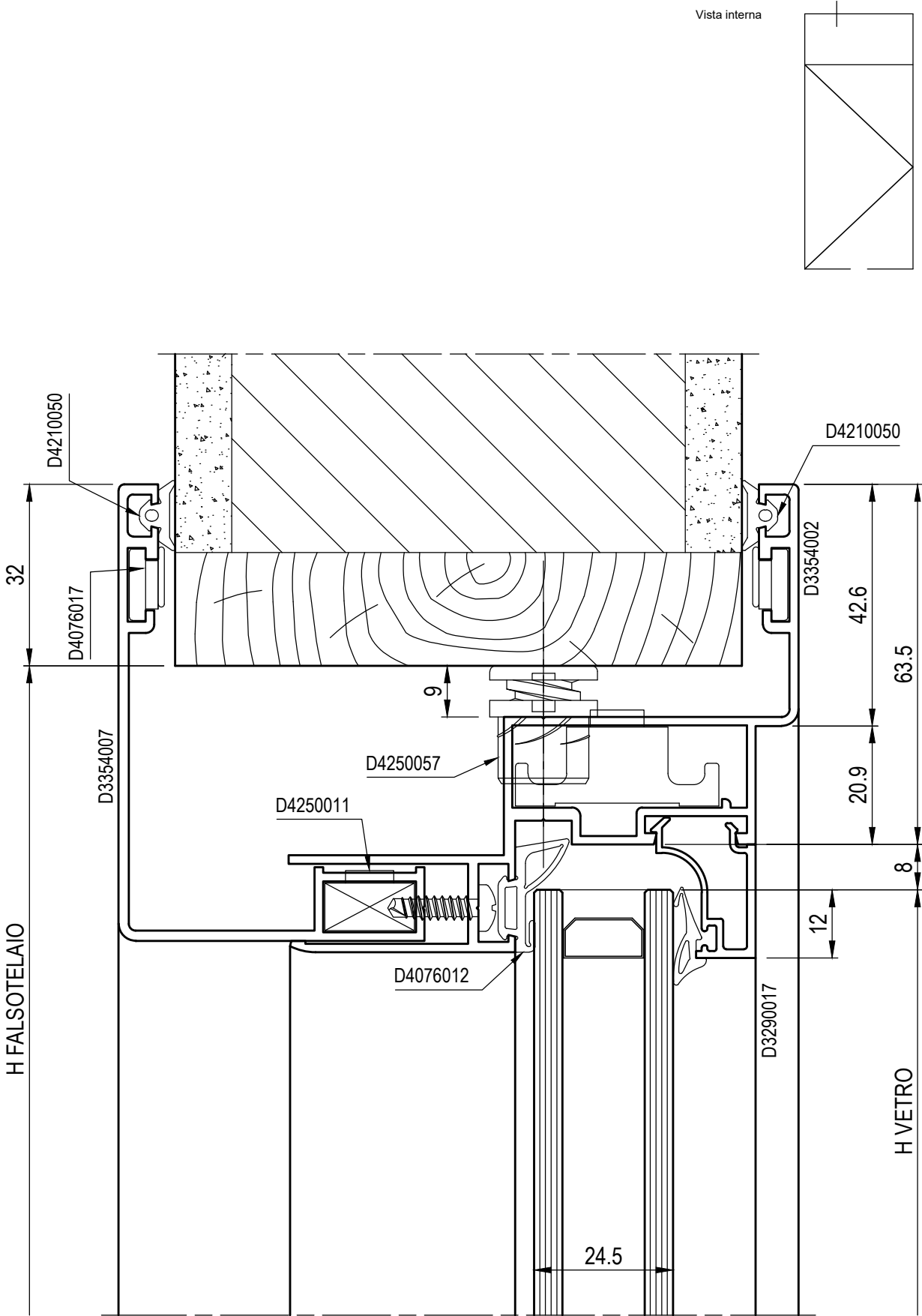
SEZIONE 22.1 - NODO LATERALE FISSO

Vista interna



SEZIONI

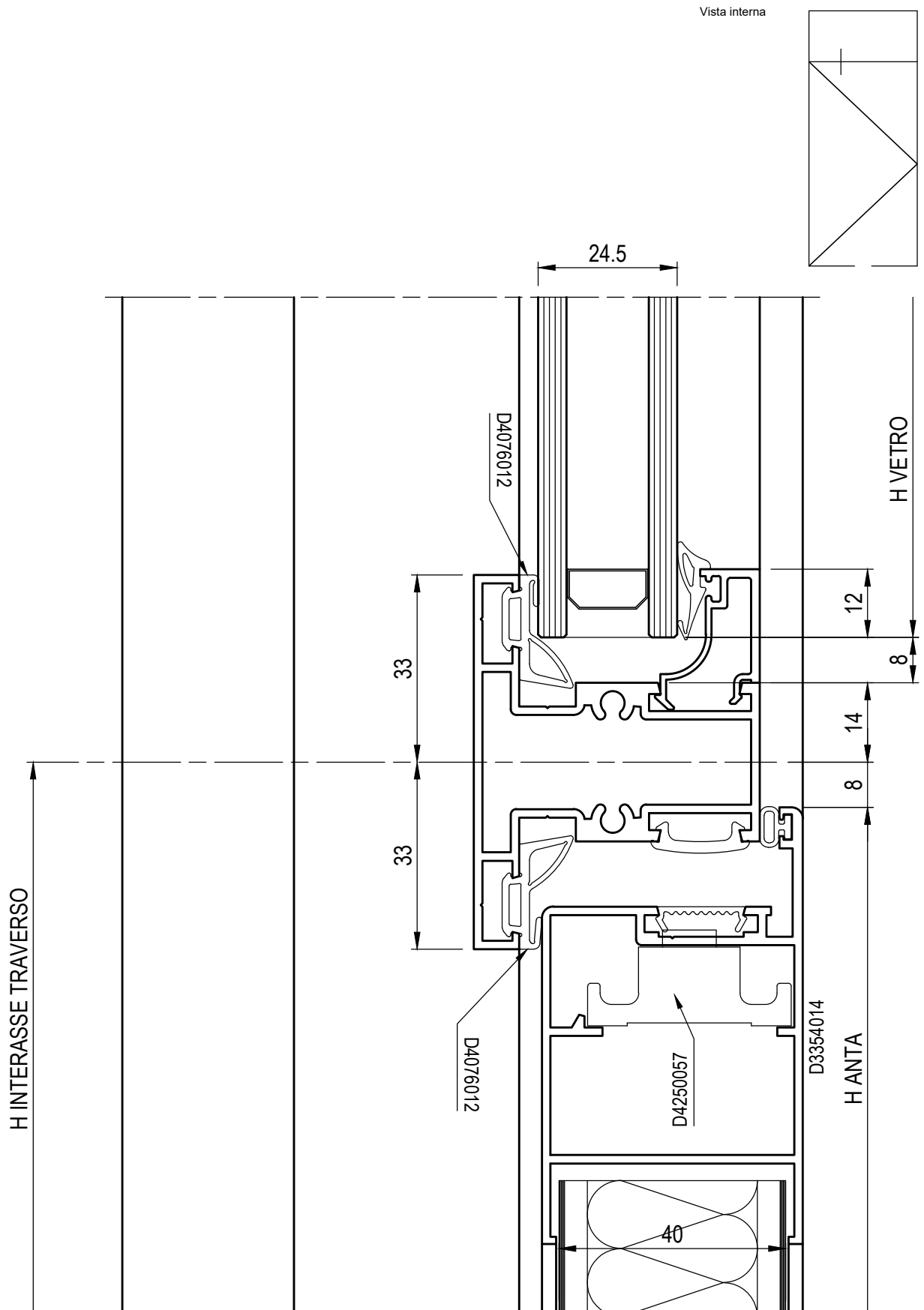
SEZIONE 22.2 - NODO SUPERIORE FISSO



SEZIONI

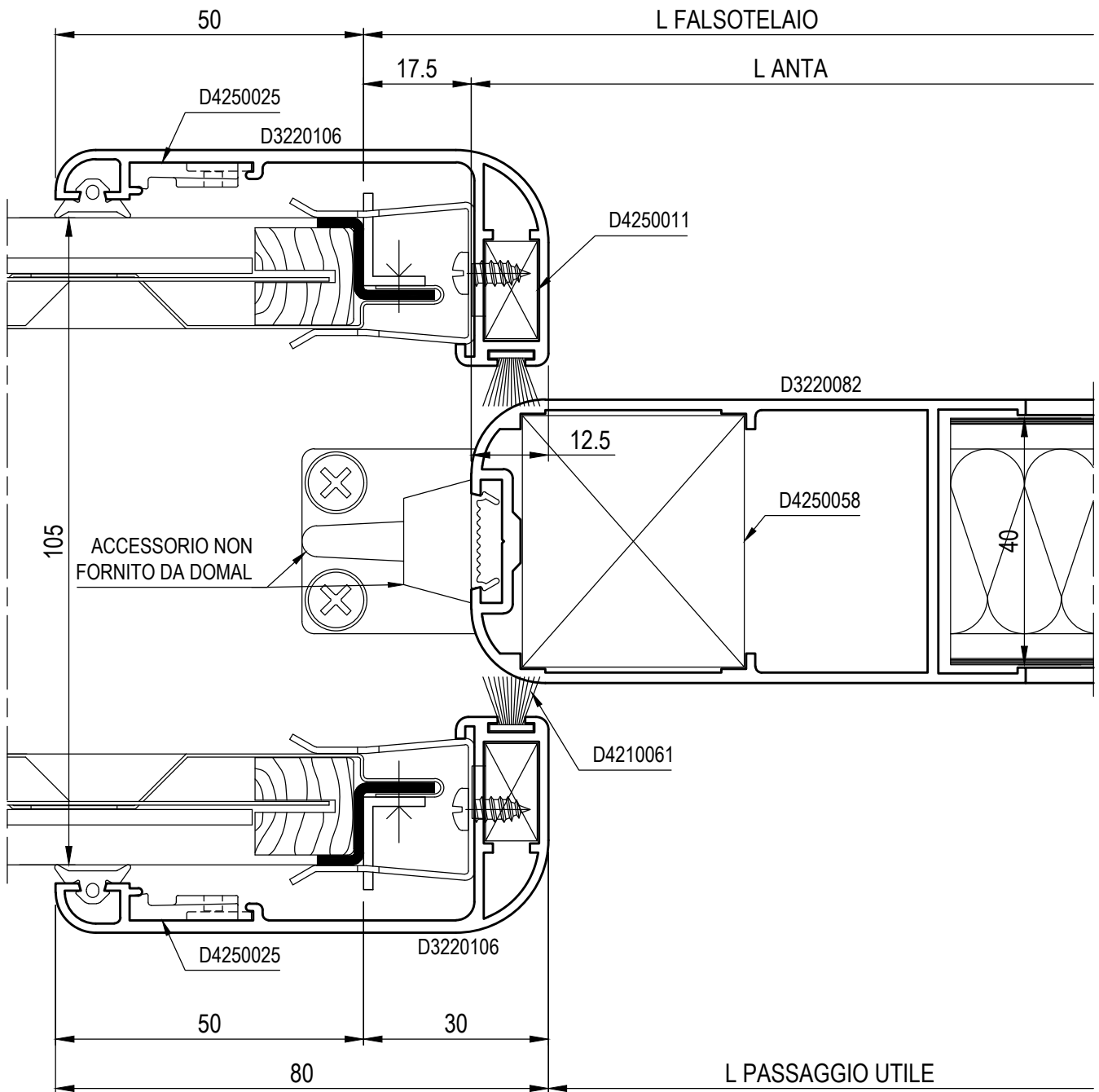
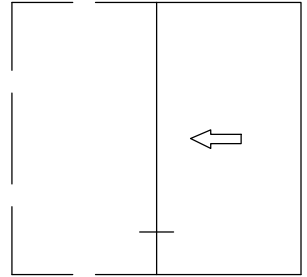
GI 10

SEZIONE 22.3 - NODO INTERMEDIO TRAVERSO FISSO APRIBILE



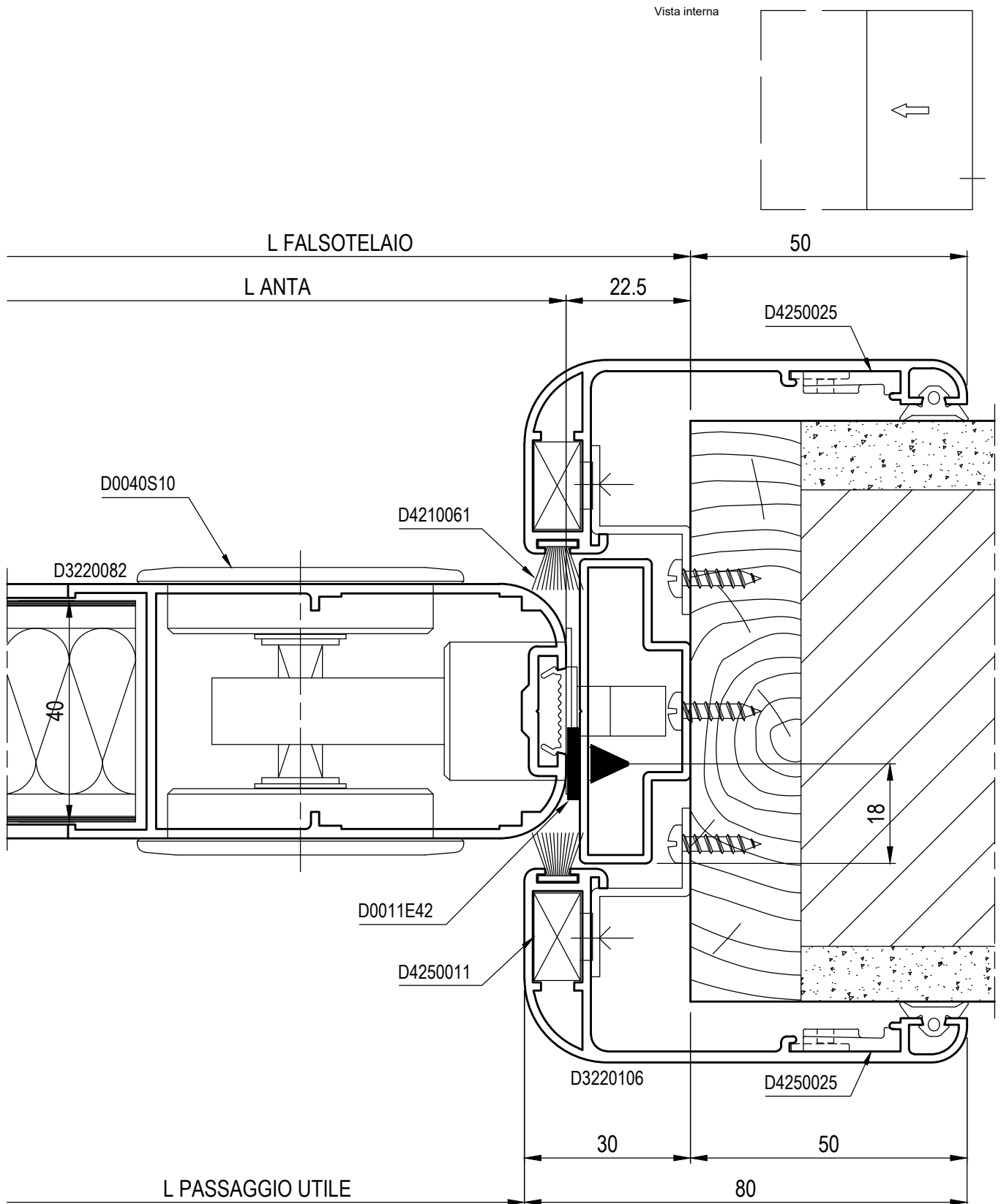
SEZIONE 23.1 - NODO LATERALE PORTA LATO INTERNO MURO

Vista interna



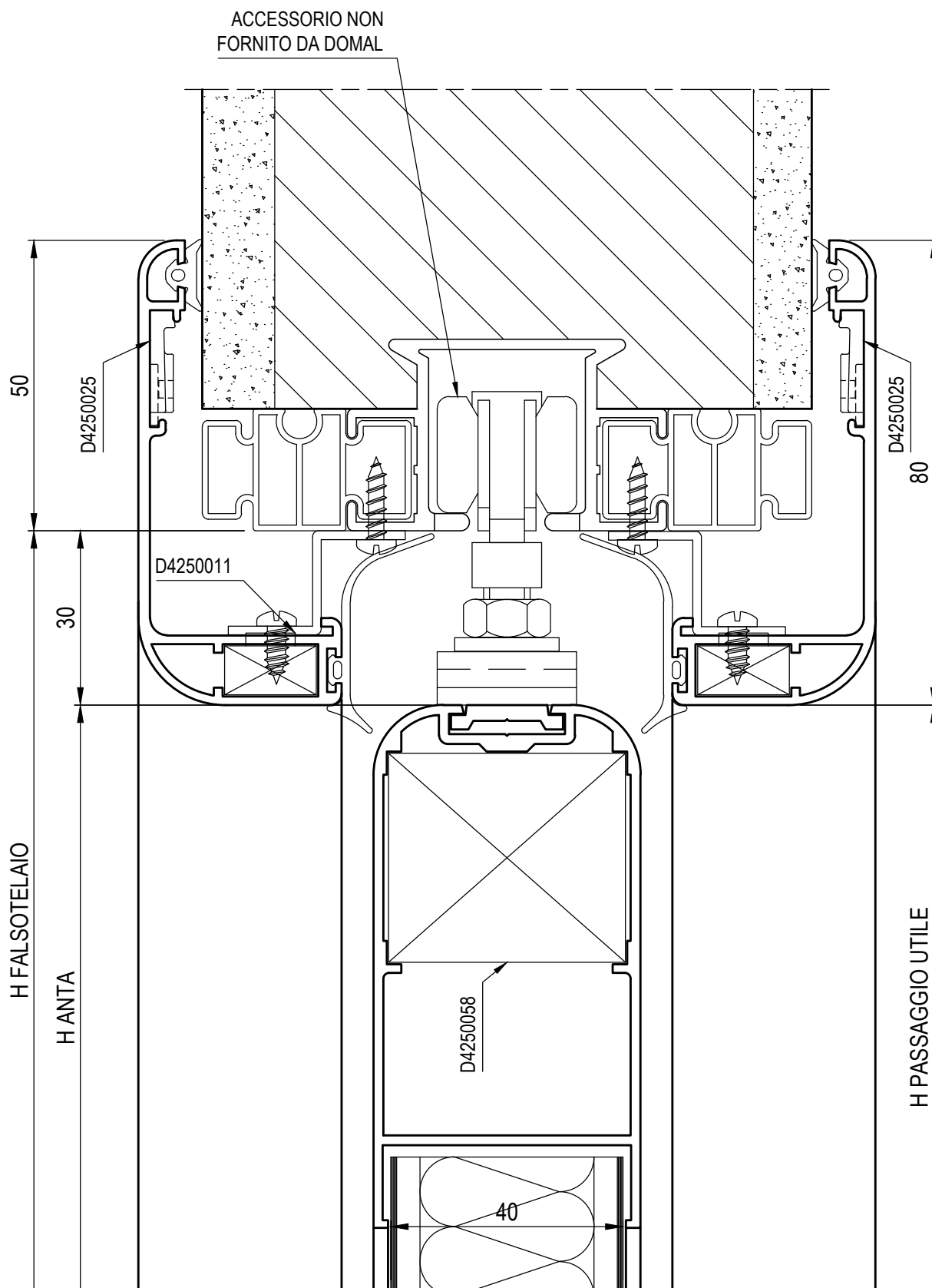
SEZIONI

SEZIONE 23.2 - NODO LATERALE PORTA LATO MANIGLIA



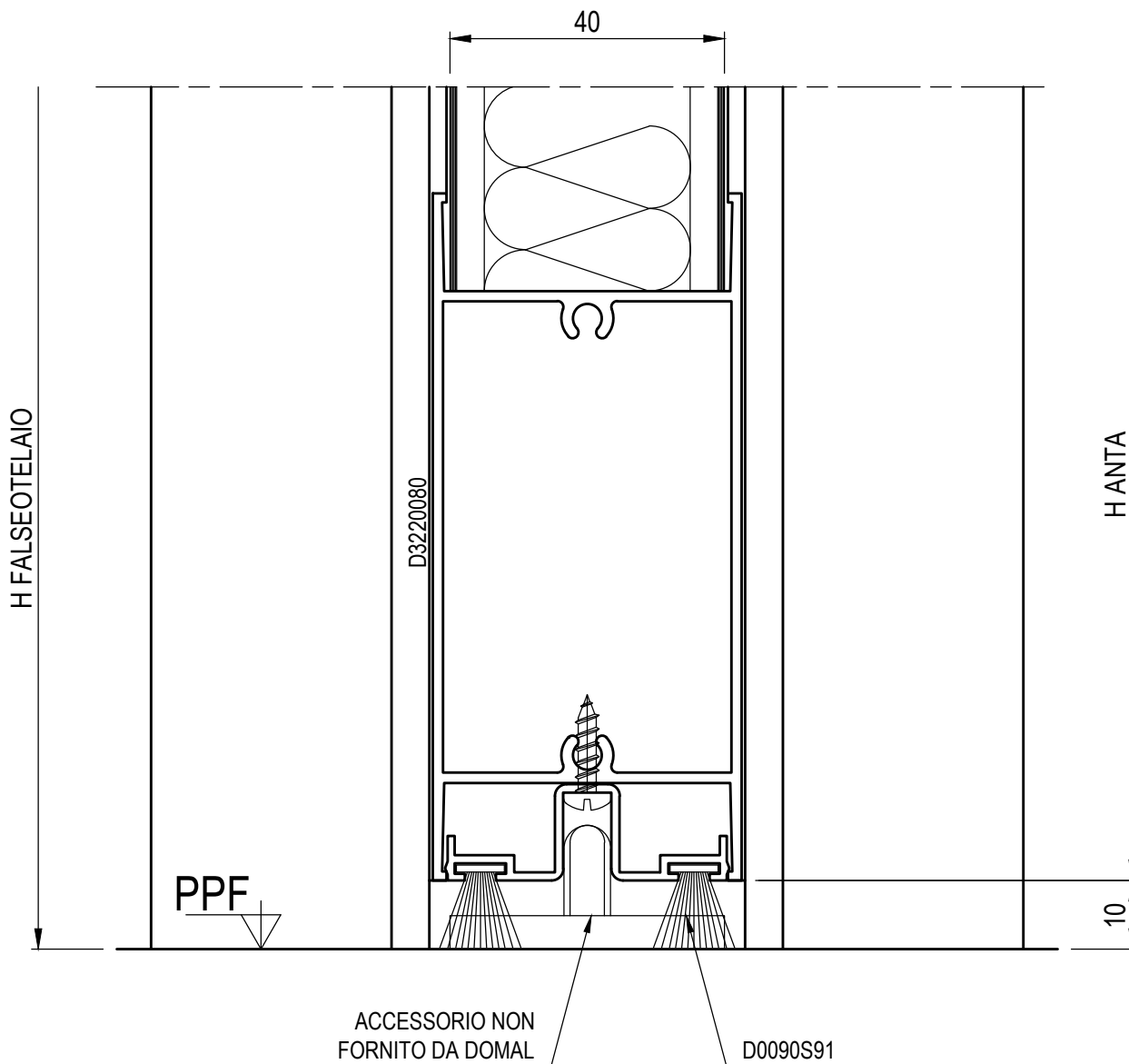
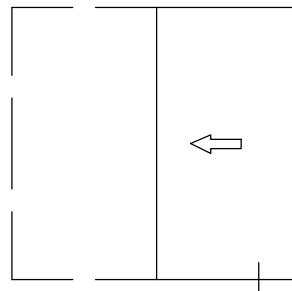
SEZIONI

SEZIONE 23.3 - NODO SUPERIORE PORTA

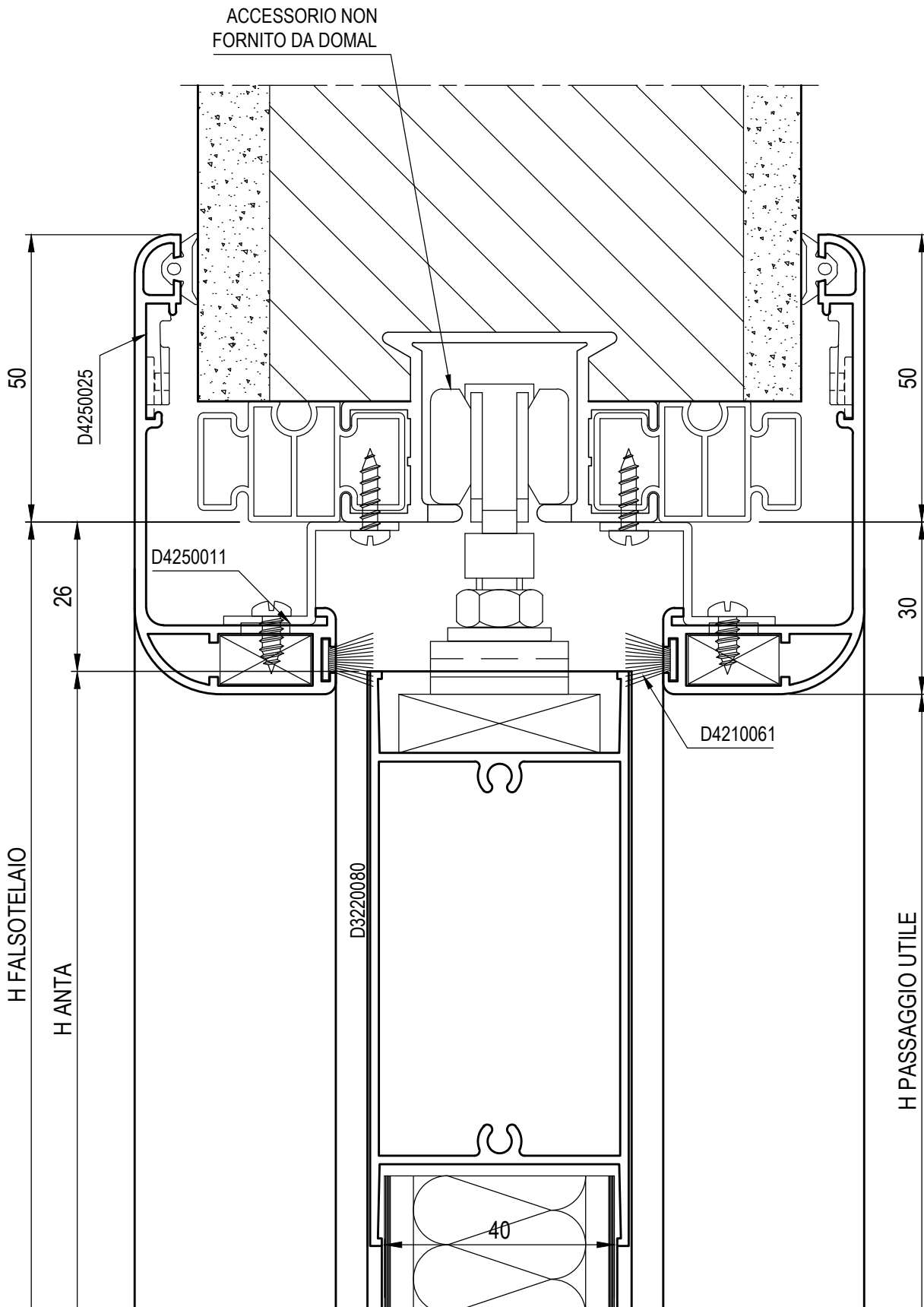


SEZIONE 23.4 - NODO INFERIORE PORTA

Vista interna

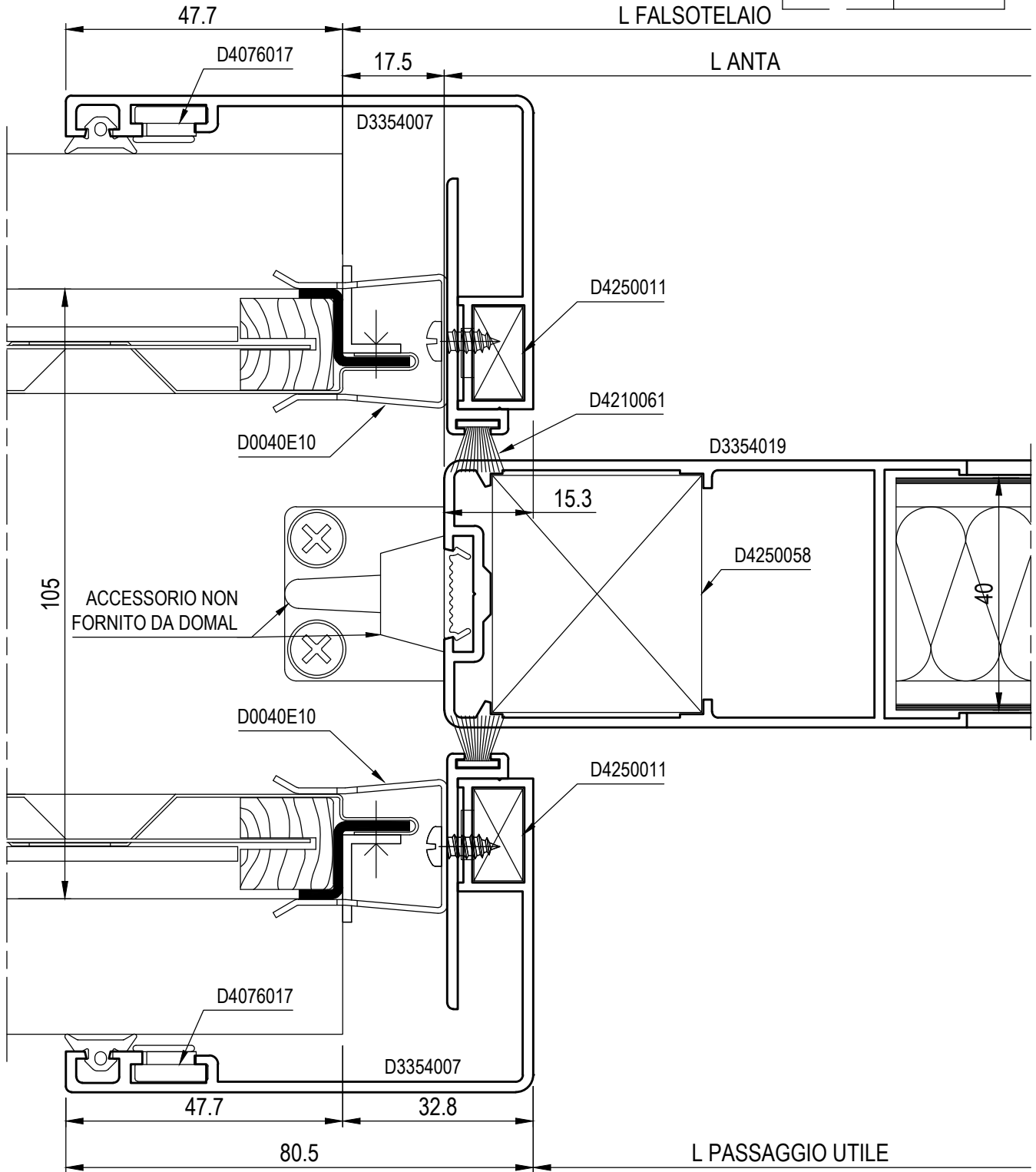
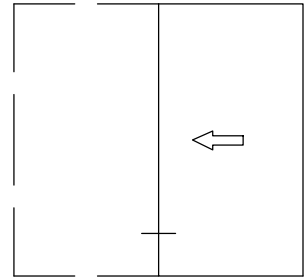


SEZIONE 23.5 - NODO SUPERIORE PORTA

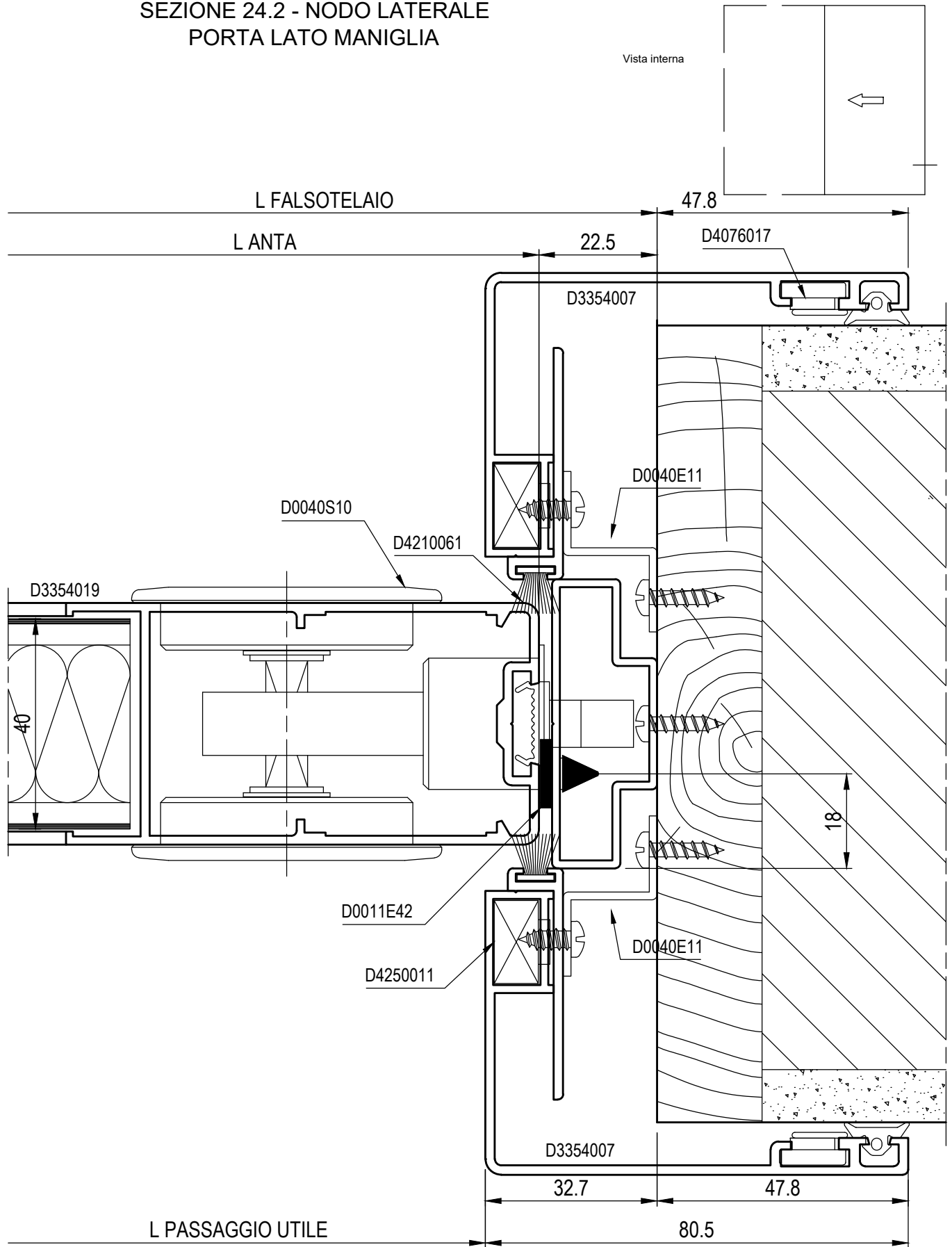


SEZIONE 24.1 - NODO LATERALE PORTA LATO INTERNO MURO

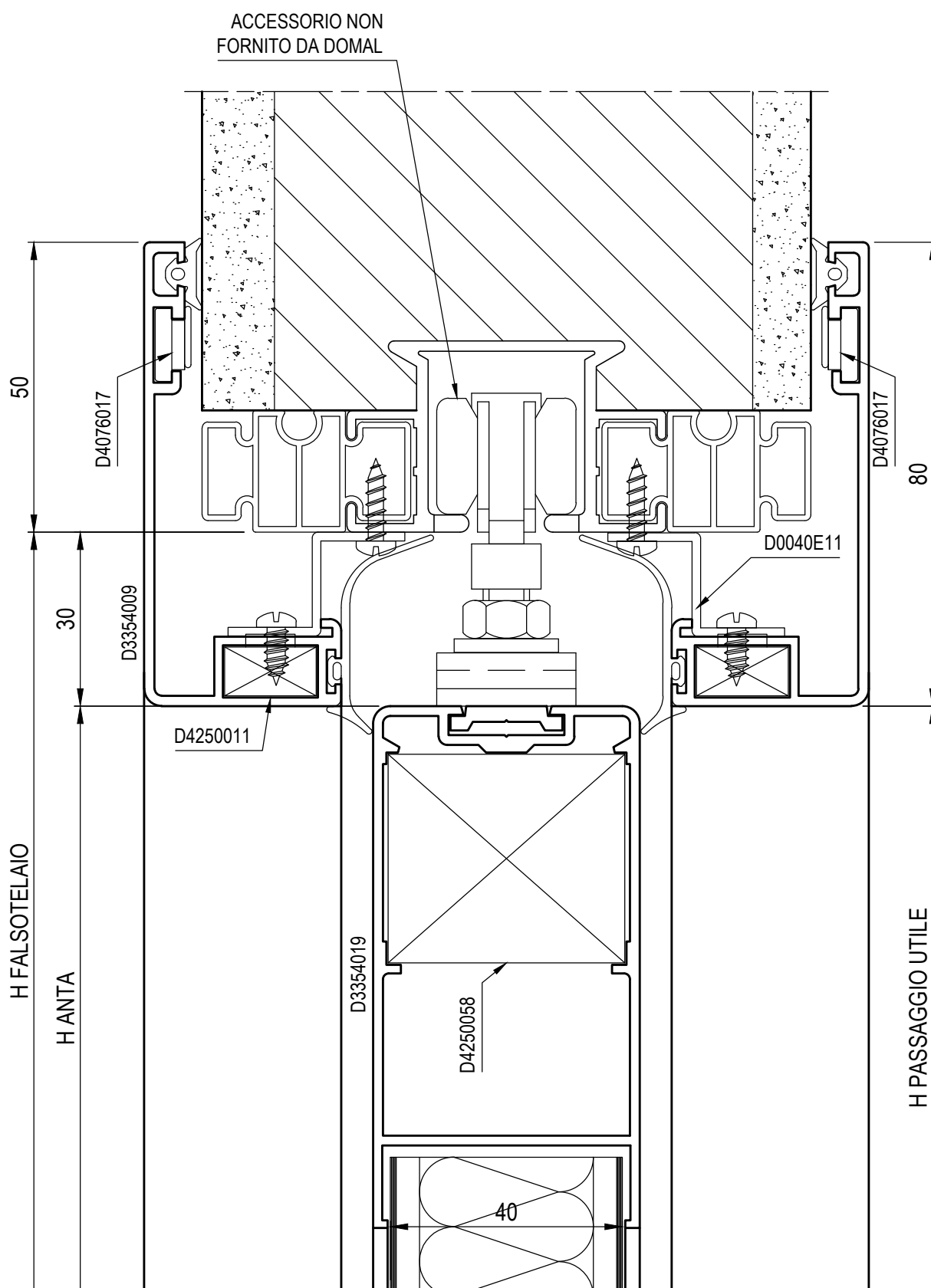
Vista interna



SEZIONE 24.2 - NODO LATERALE
PORTA LATO MANIGLIA

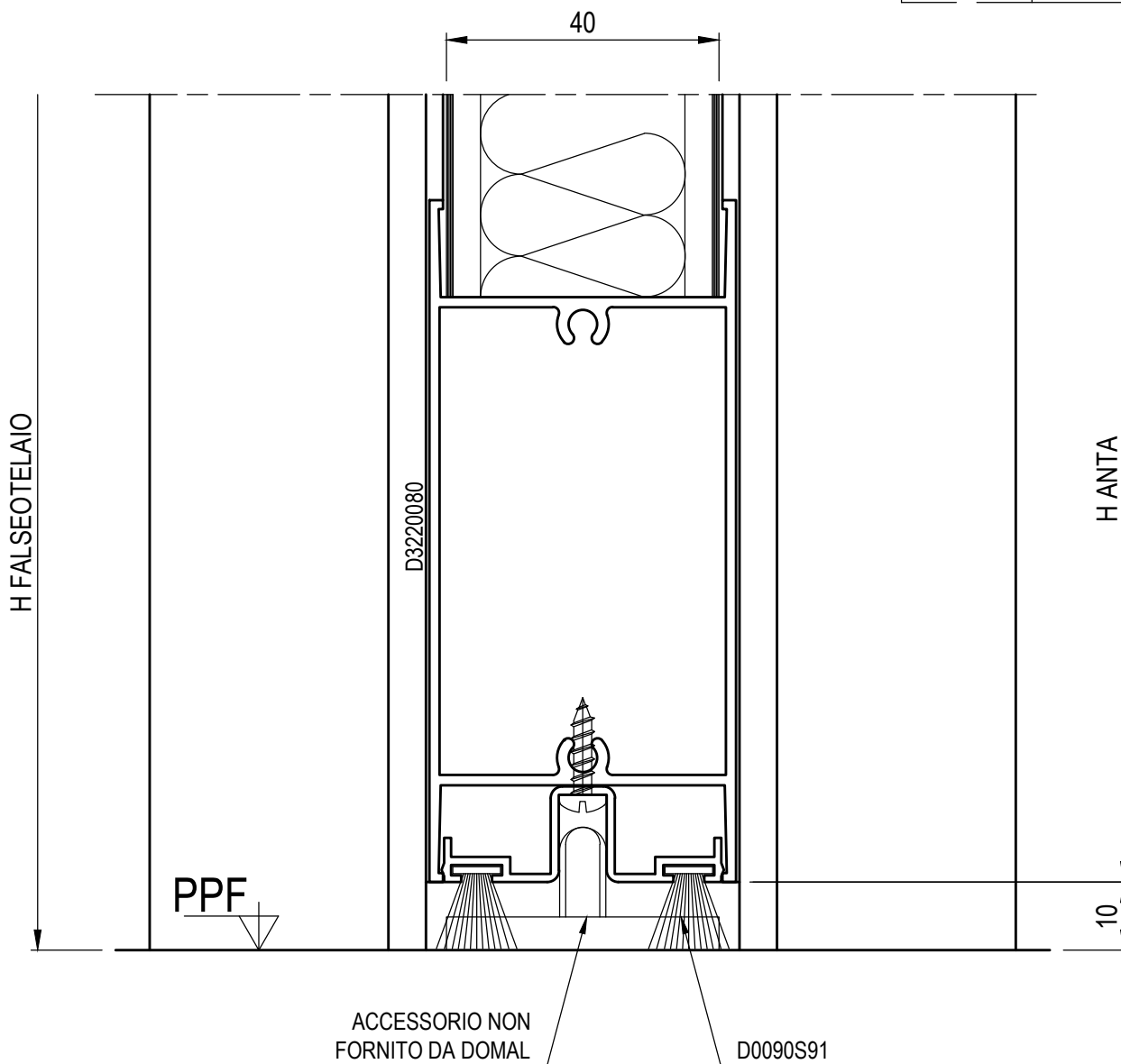
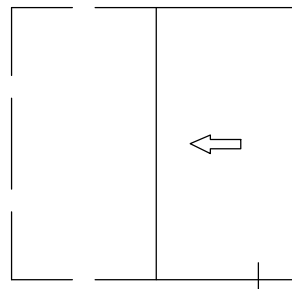


SEZIONE 24.3 - NODO SUPERIORE PORTA

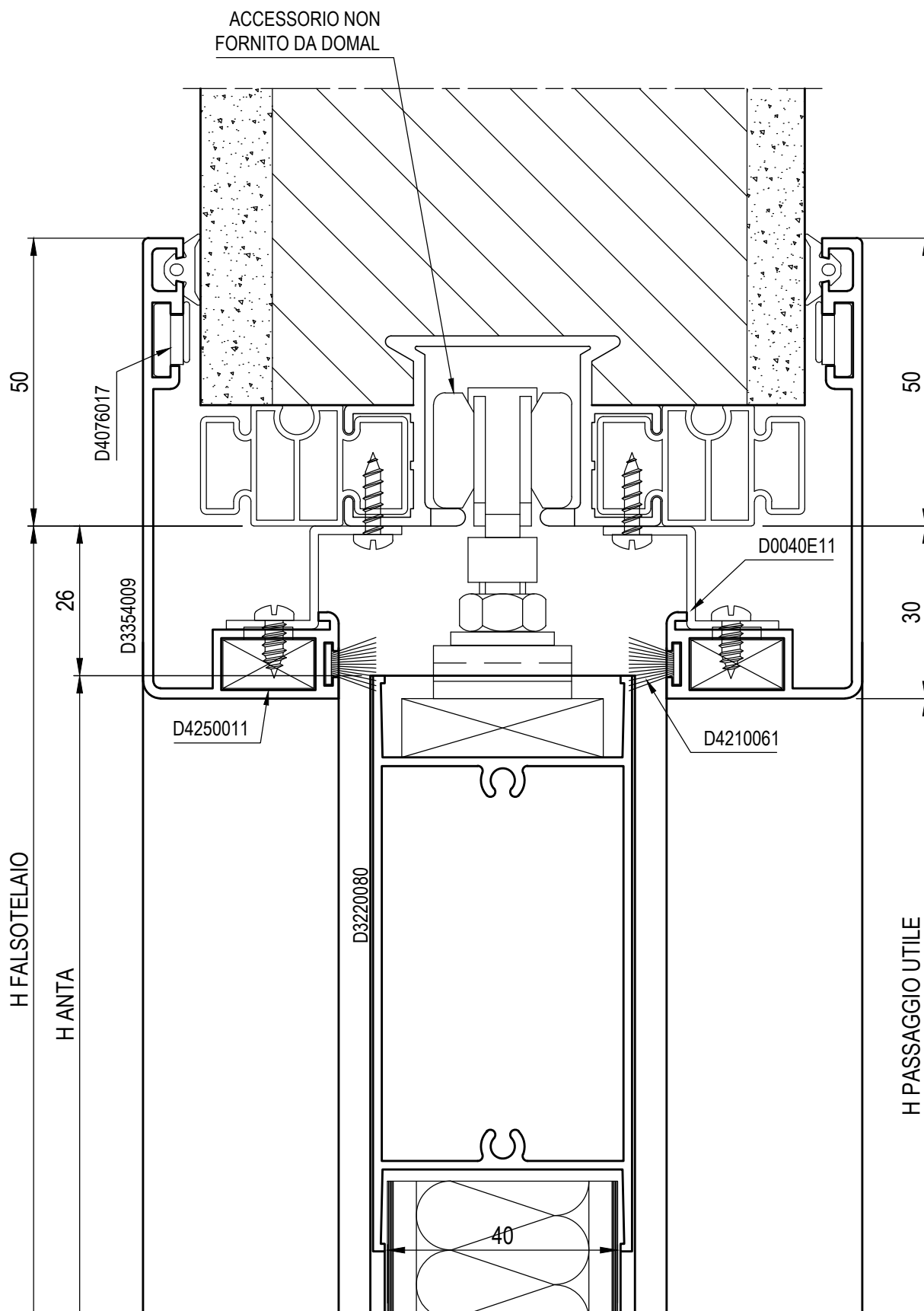


SEZIONE 24.4 - NODO INFERIORE PORTA

Vista interna

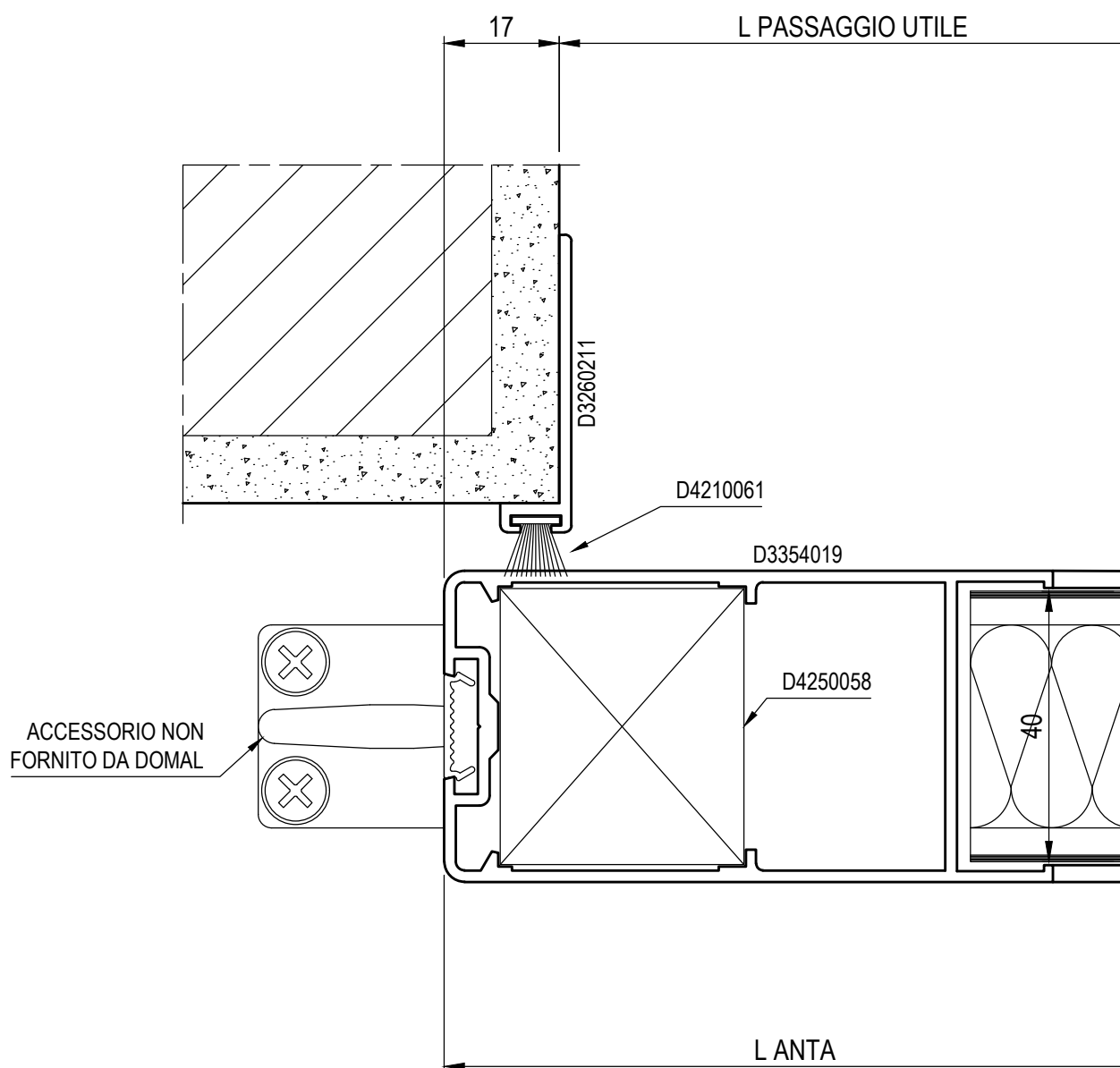
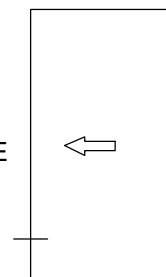


SEZIONE 24.5 - NODO SUPERIORE PORTA



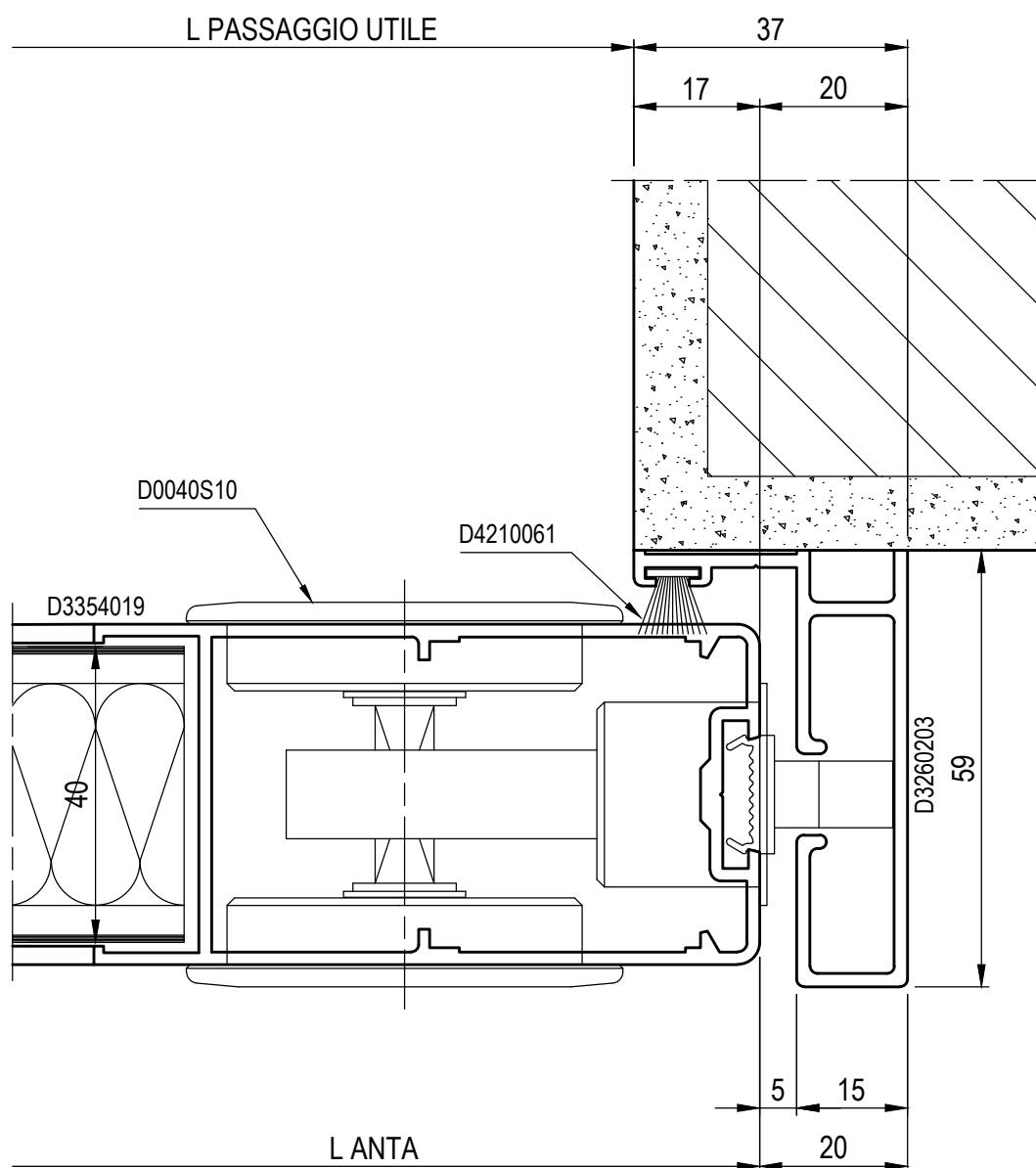
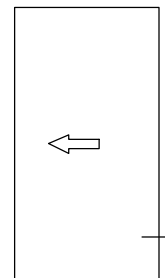
SEZIONE 25.1 - NODO LATERALE PORTA LATO ESTERNO MURO

PER ACCESSORI E PROFILATI FARE RIFERIMENTO ALLA PERSIANA SCORREVOLE (CATALOGO SUNNY P60)



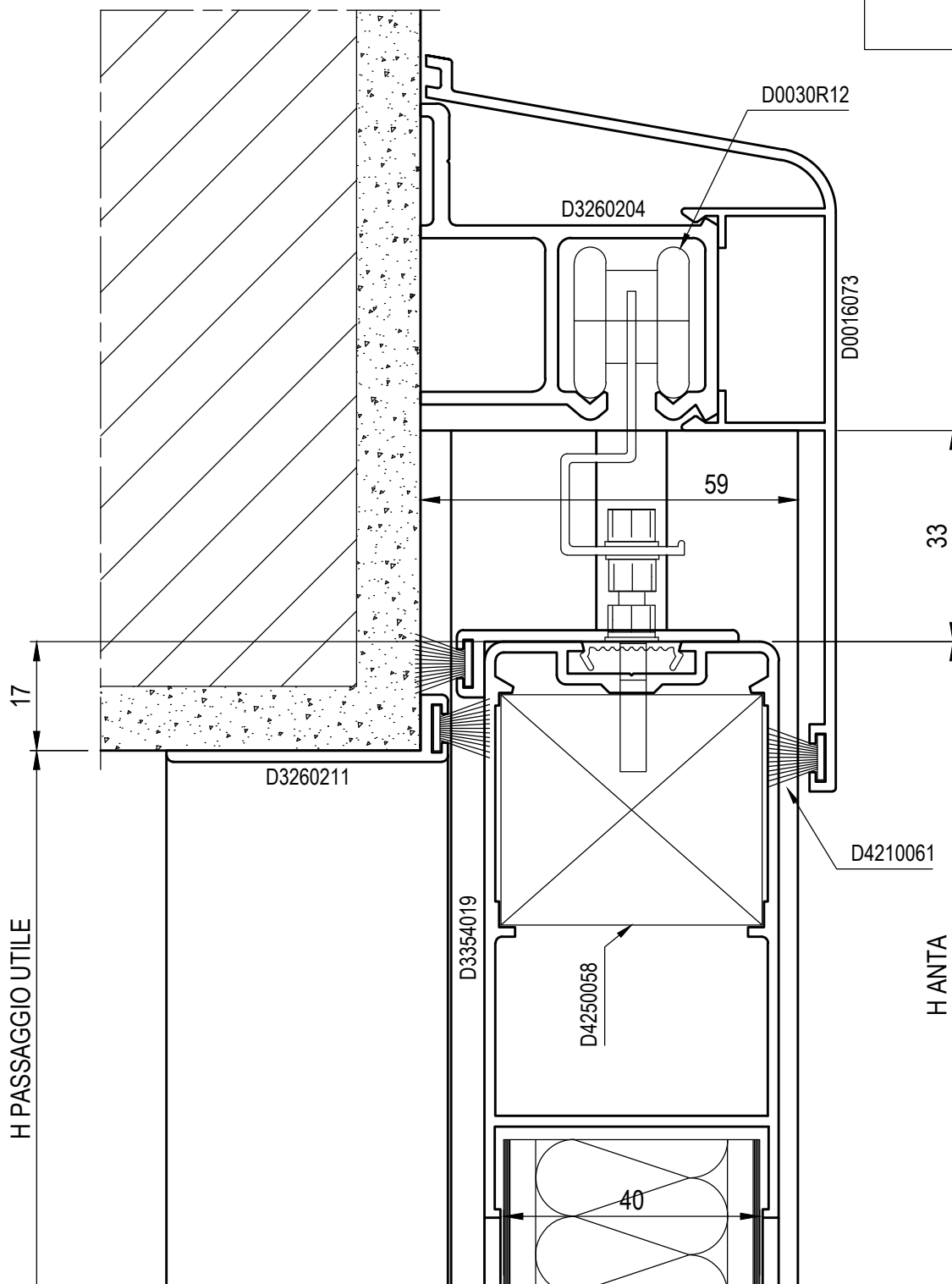
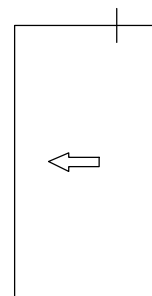
SEZIONE 25.2 - NODO LATERALE PORTA LATO MANIGLIA

PER ACCESSORI E PROFILATI FARE RIFERIMENTO ALLA PERSIANA SCORREVOLE (CATALOGO SUNNY P60)



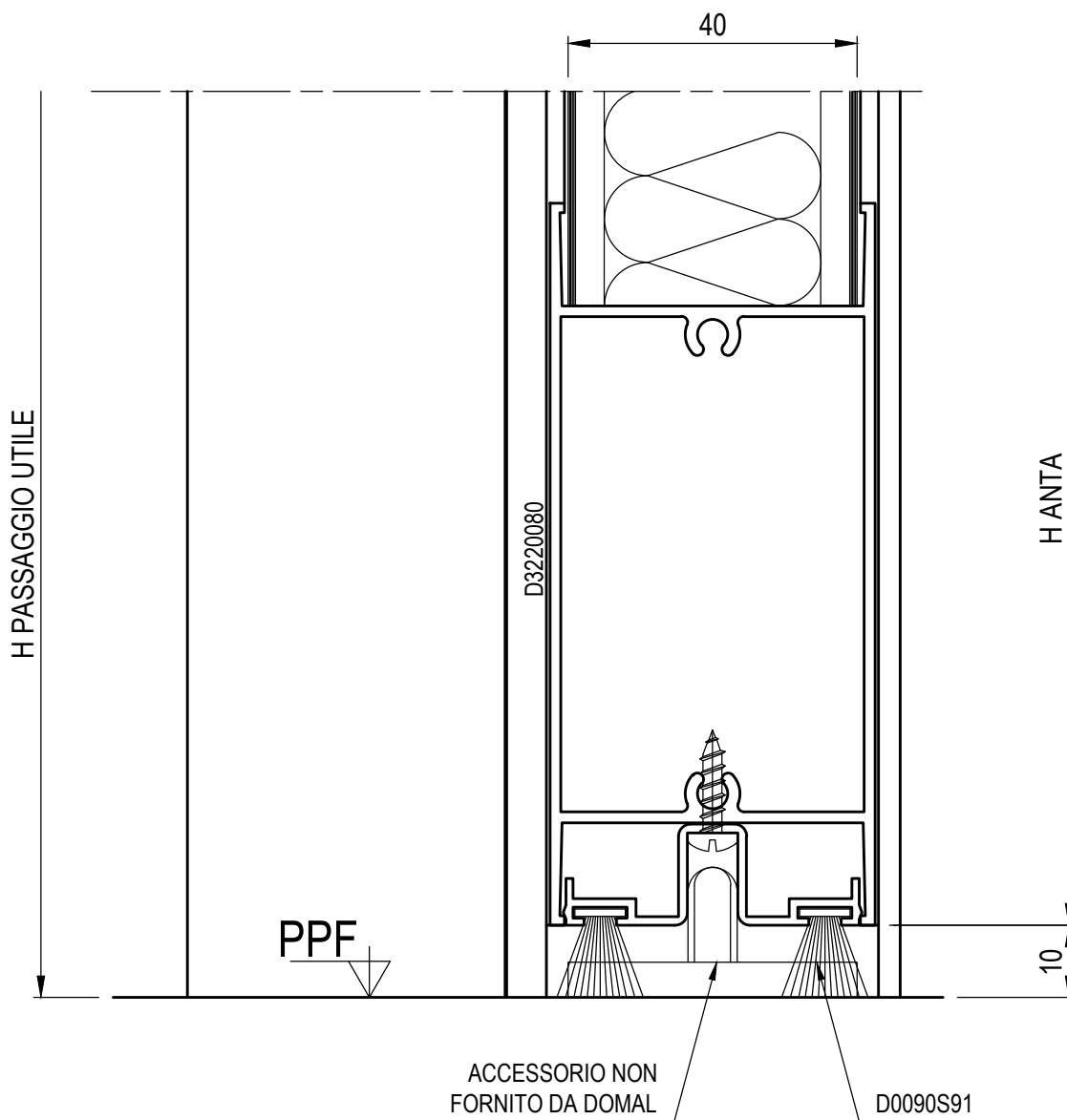
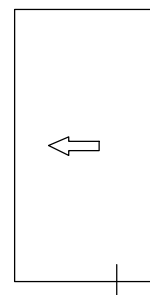
SEZIONE 25.3 - NODO SUPERIORE PORTA

PER ACCESSORI E PROFILATI FARE RIFERIMENTO ALLA PERSIANA SCORREVOLE (CATALOGO SUNNY P60)



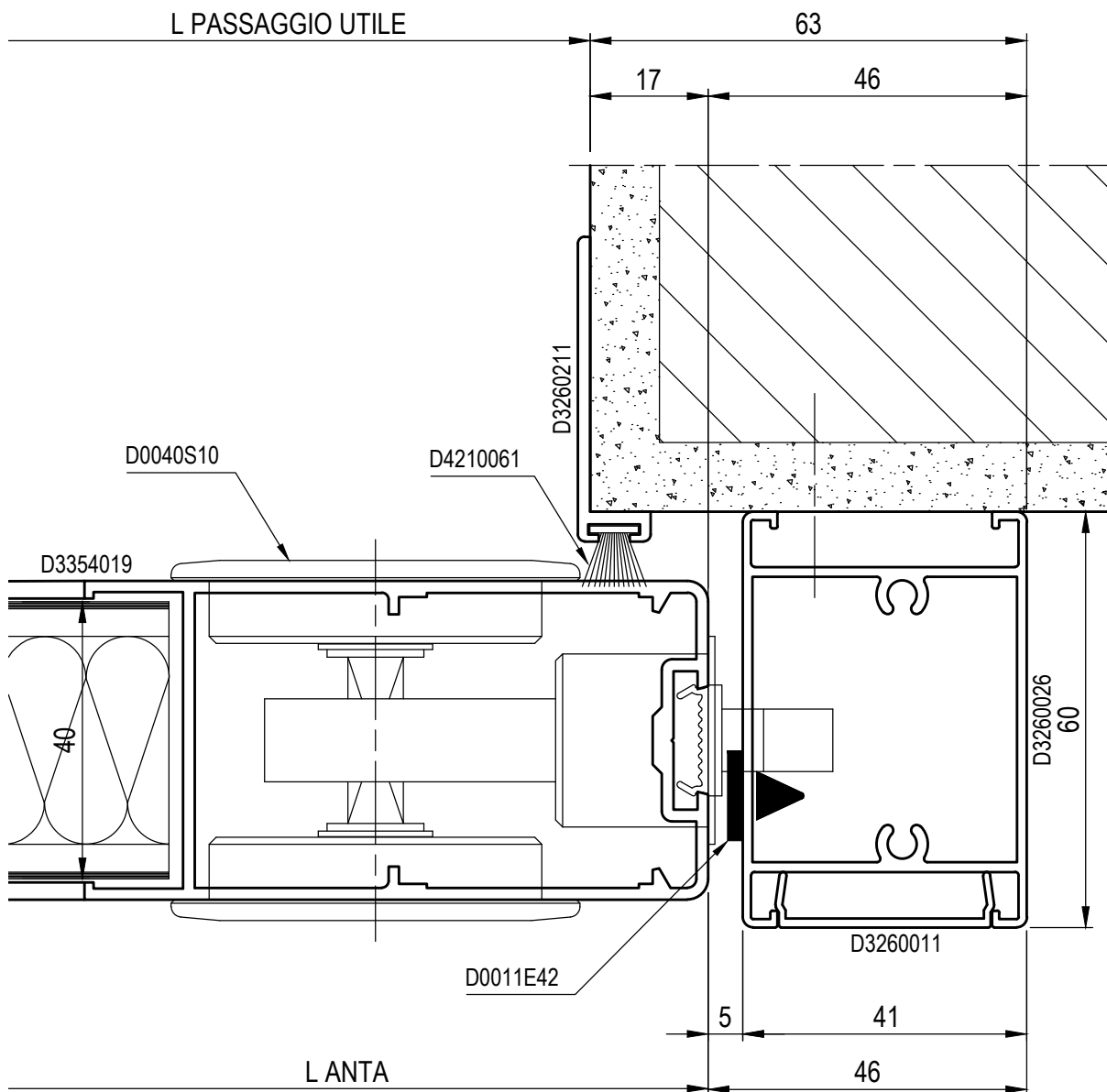
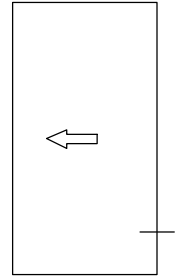
SEZIONE 25.4 - NODO INFERIORE PORTA

PER ACCESSORI E PROFILATI FARE RIFERIMENTO ALLA PERSIANA SCORREVOLE (CATALOGO SUNNY P60)



SEZIONE 25.5 - NODO SUPERIORE PORTA

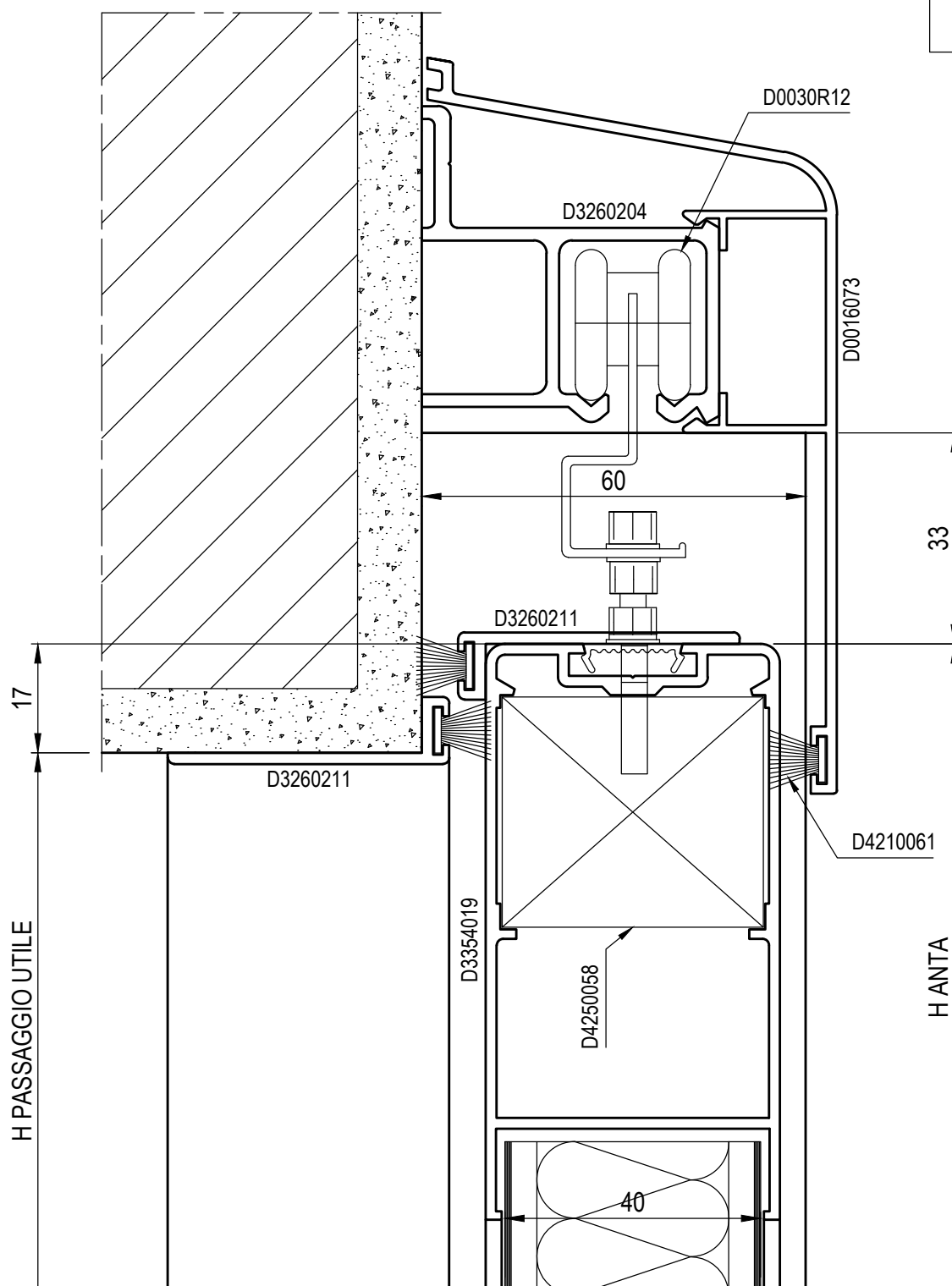
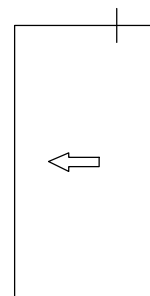
PER ACCESSORI E PROFILATI FARE RIFERIMENTO ALLA PERSIANA SCORREVOLE (CATALOGO SUNNY P60)



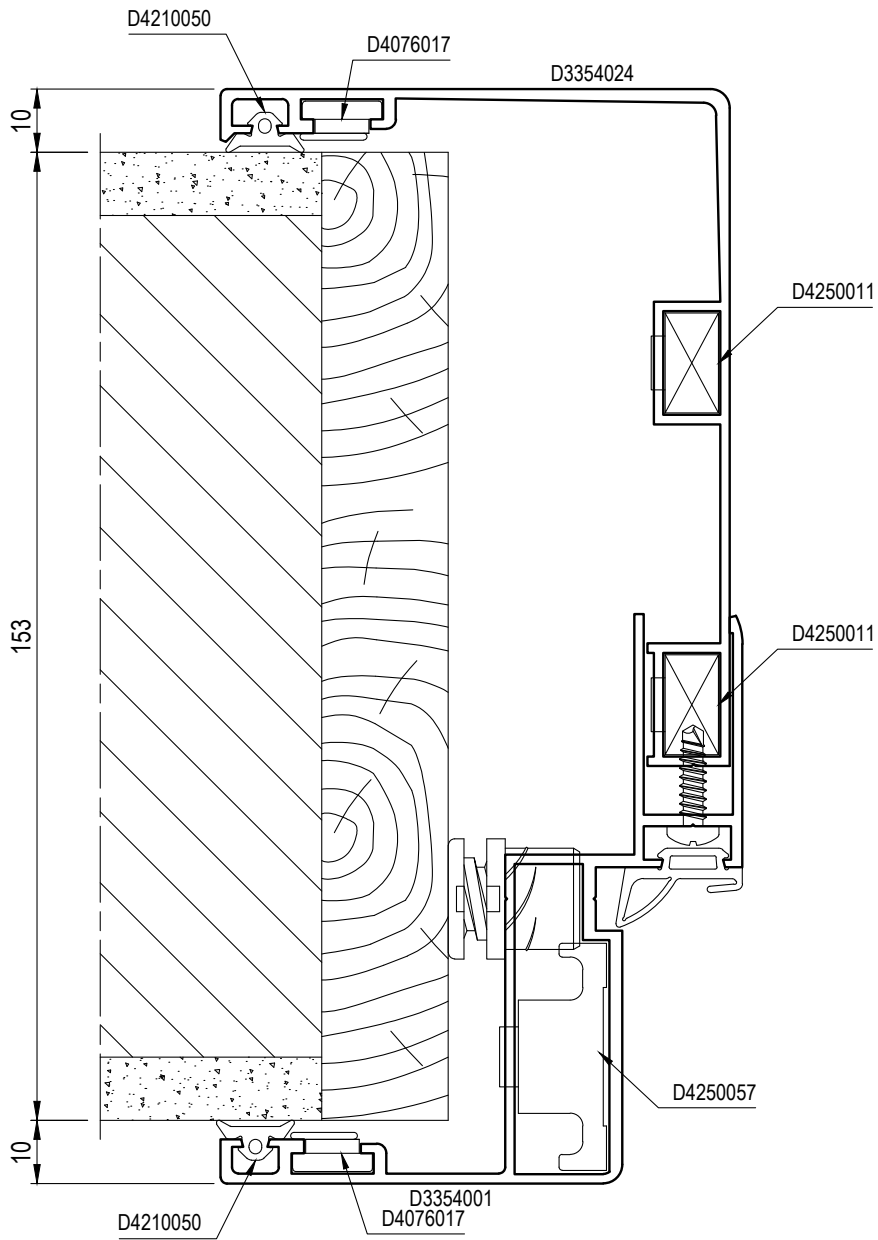
SEZIONI

SEZIONE 25.6 - NODO SUPERIORE PORTA

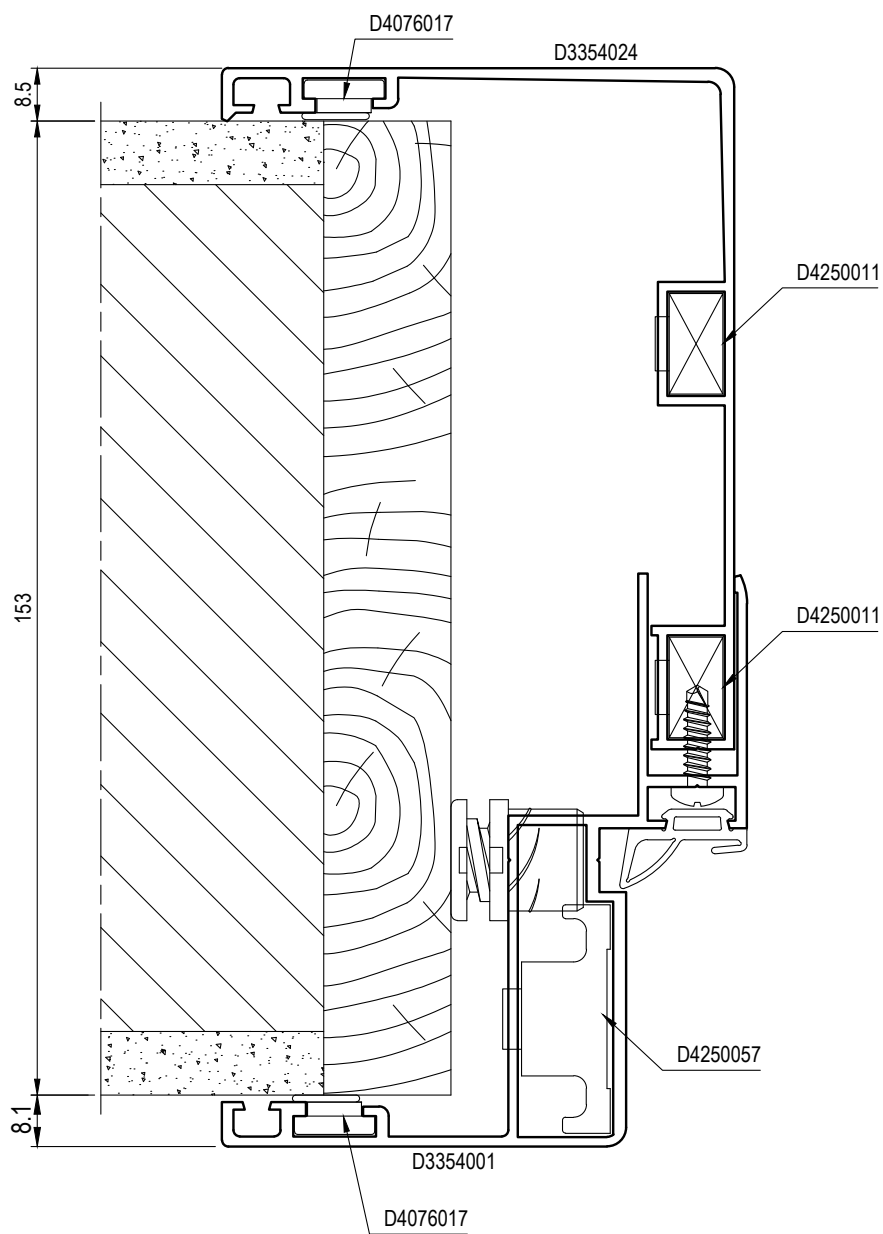
PER ACCESSORI E PROFILATI FARE RIFERIMENTO ALLA PERSIANA SCORREVOLE (CATALOGO SUNNY P60)



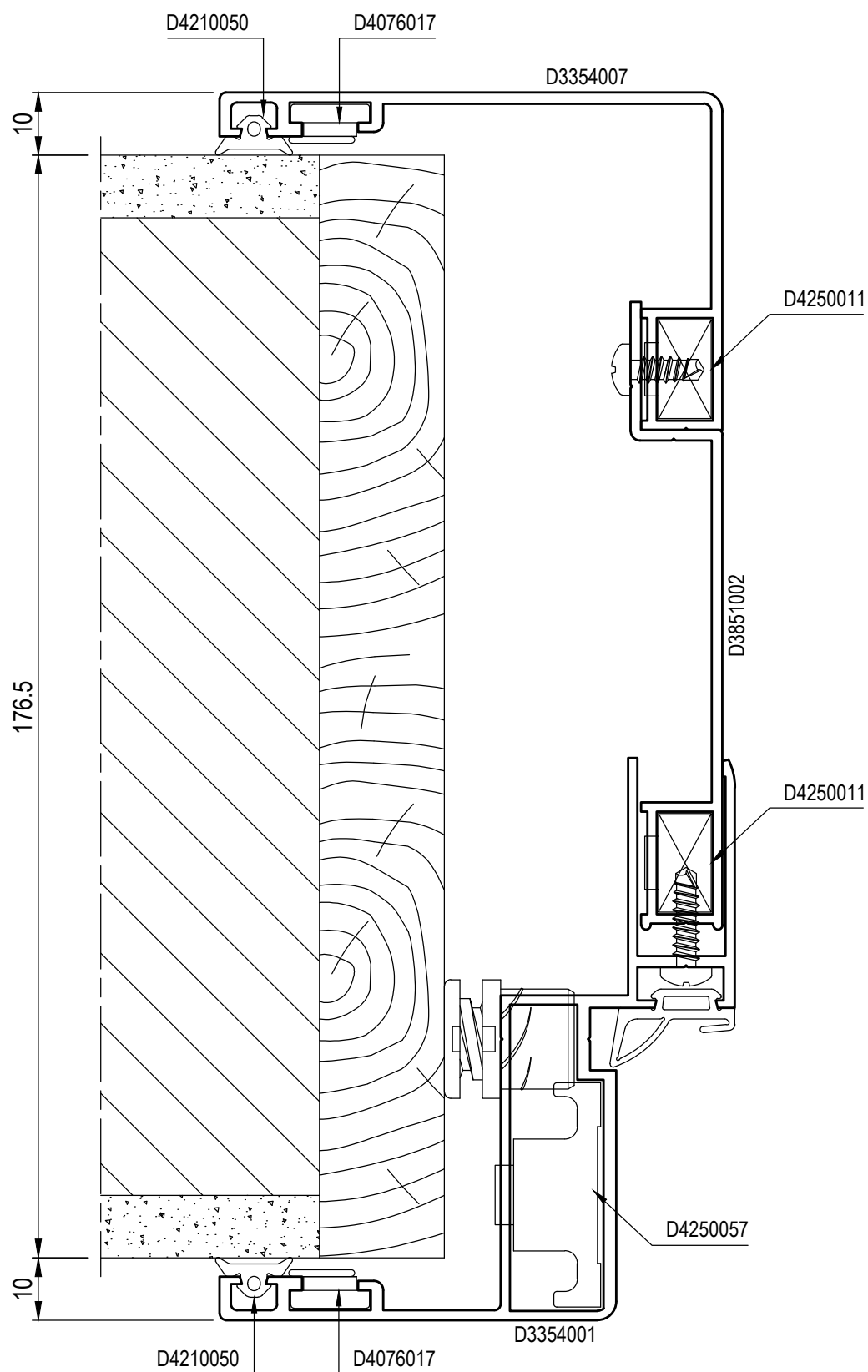
SEZIONE 26.1 - NODO LATERALE CON GUARNIZIONE



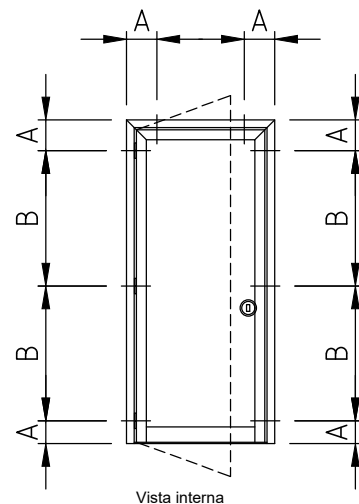
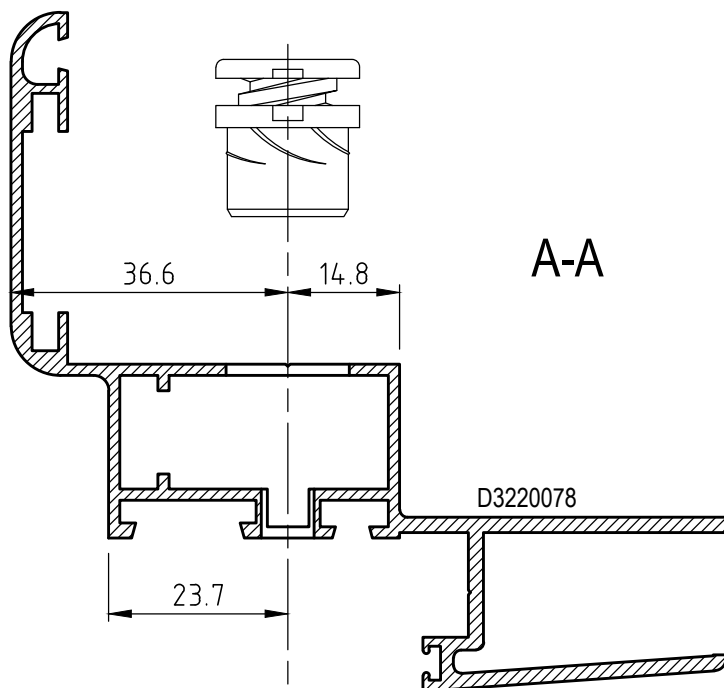
SEZIONE 26.2 - NODO LATERALE SENZA GUARNIZIONE



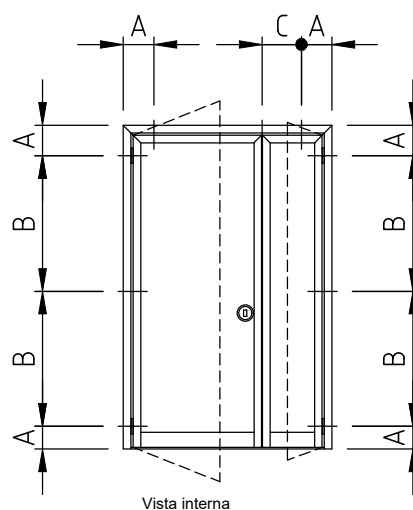
SEZIONE 26.3 - NODO LATERALE CON PROLUNGA IMBOTTE E GUARNIZIONE



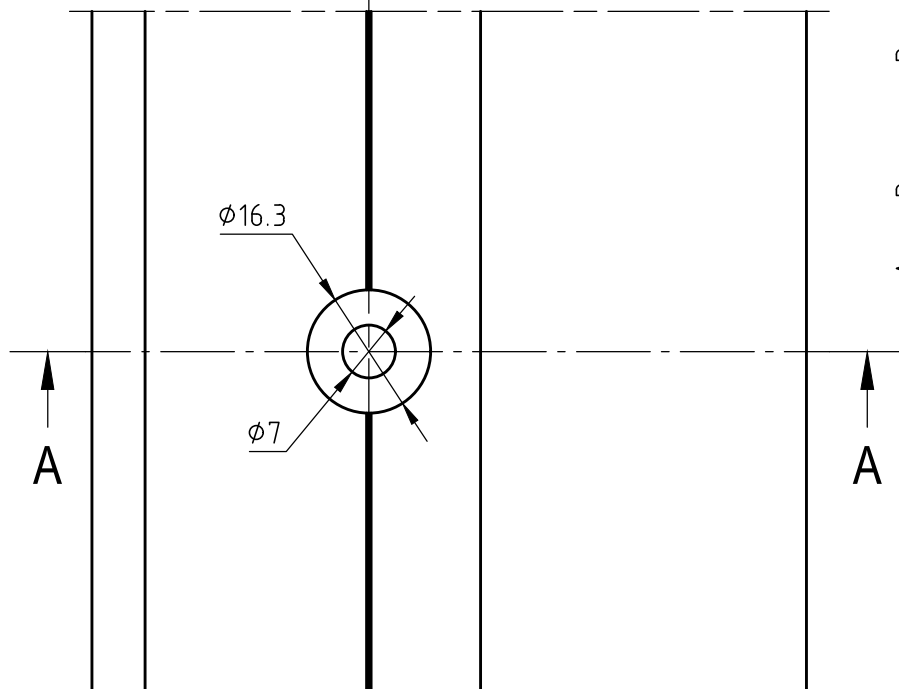
| DESCRIZIONE | ACCESSORI | ATTREZZATURA |
|--------------------------------|-----------|--------------|
| FORO PER INSERIMENTO ESPANSORE | D4280013 | D5260004 |



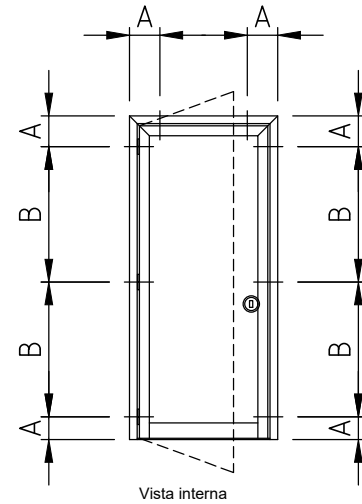
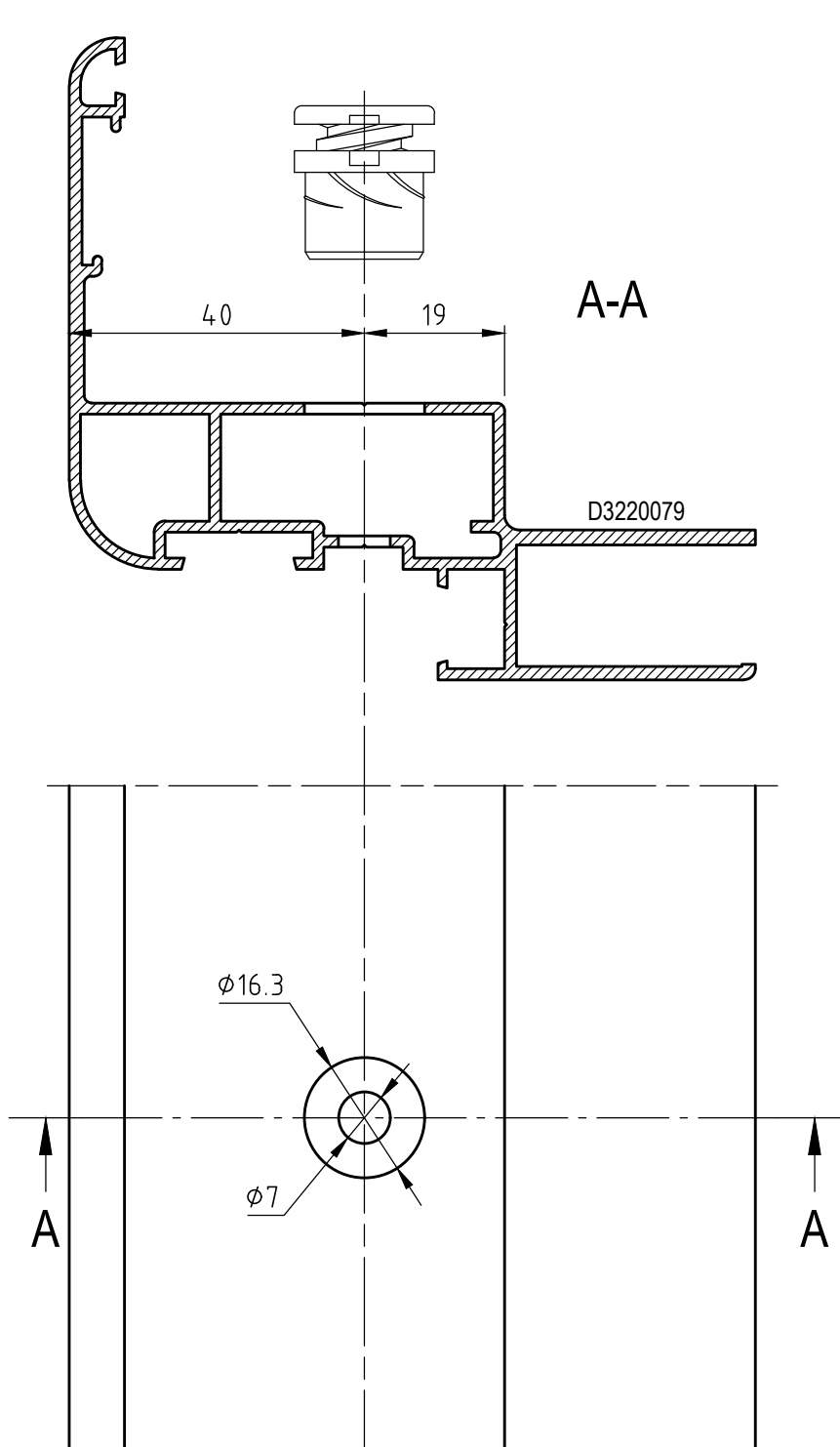
- A = 200 mm o in asse con le cerniere
- B = 700 mm o in asse con le cerniere



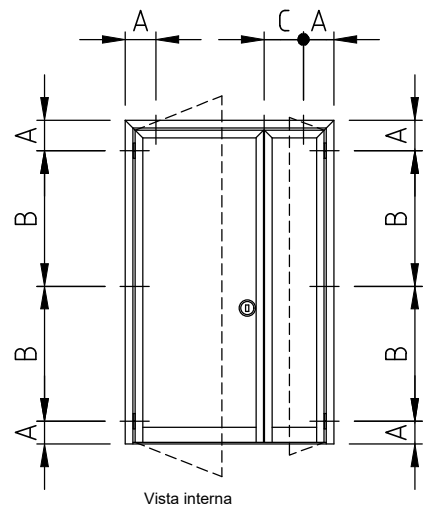
- A = 200 mm o in asse con le cerniere
- B = 700 mm o in asse con le cerniere
- C = in prossimità del nodo centrale



| DESCRIZIONE | ACCESSORI | ATTREZZATURA |
|--------------------------------|-----------|--------------|
| FORO PER INSERIMENTO ESPANSORE | D4280013 | D5260004 |

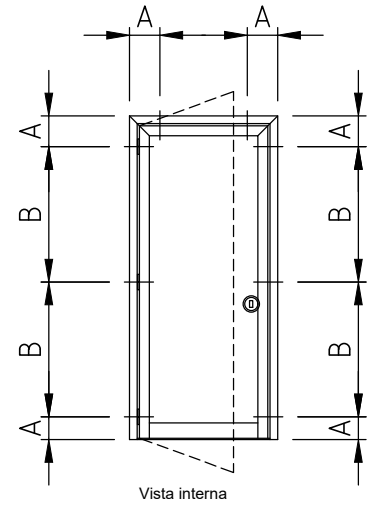
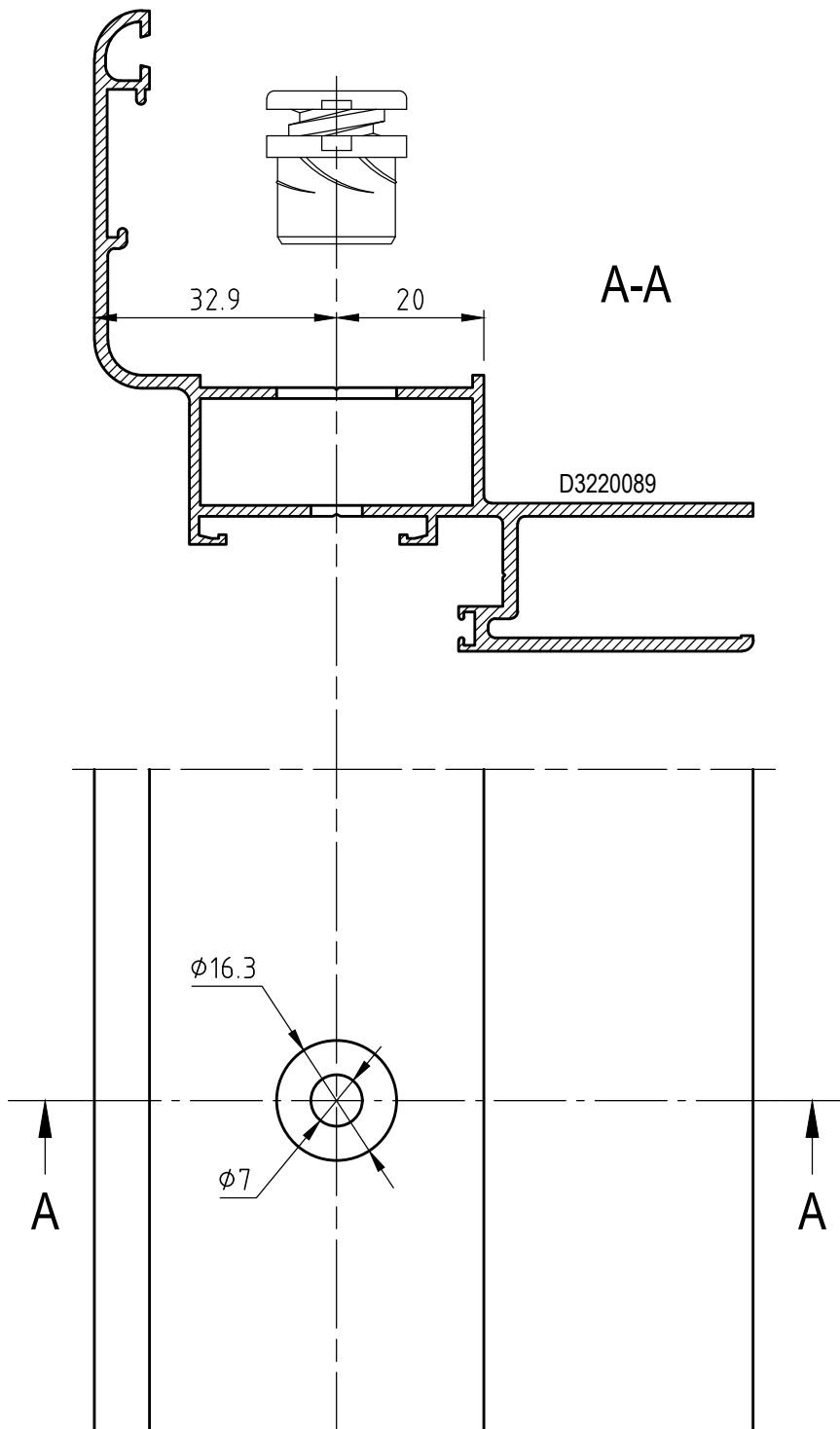


- A = 200 mm o in asse con le cerniere
- B = 700 mm o in asse con le cerniere

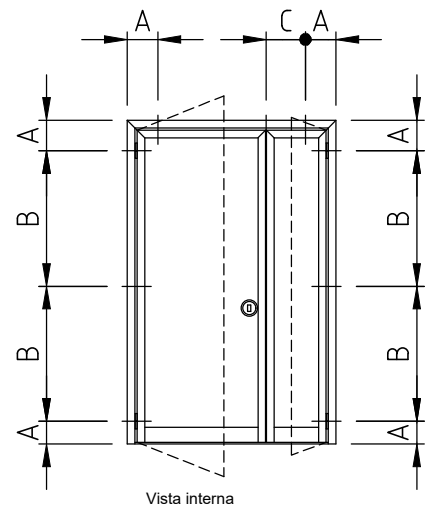


- A = 200 mm o in asse con le cerniere
- B = 700 mm o in asse con le cerniere
- C = in prossimità del nodo centrale

| DESCRIZIONE | ACCESSORI | ATTREZZATURA |
|--------------------------------|-----------|--------------|
| FORO PER INSERIMENTO ESPANSORE | D4280013 | D5260004 |

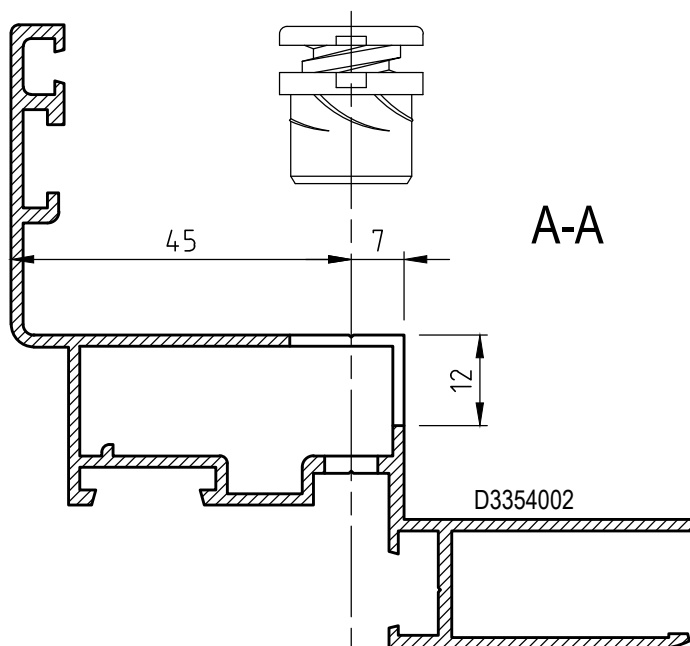


- A = 200 mm o in asse con le cerniere
- B = 700 mm o in asse con le cerniere



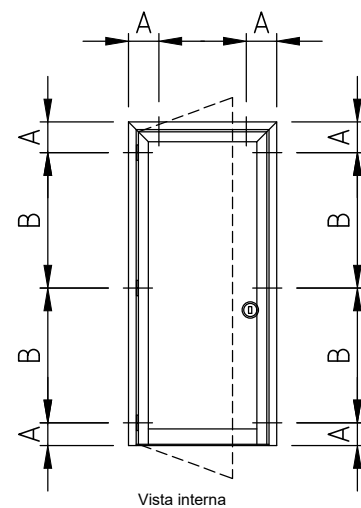
- A = 200 mm o in asse con le cerniere
- B = 700 mm o in asse con le cerniere
- C = in prossimità del nodo centrale

| DESCRIZIONE | ACCESSORI | ATTREZZATURA |
|--------------------------------|-----------|--------------|
| FORO PER INSERIMENTO ESPANSORE | D4280013 | D5260004 |



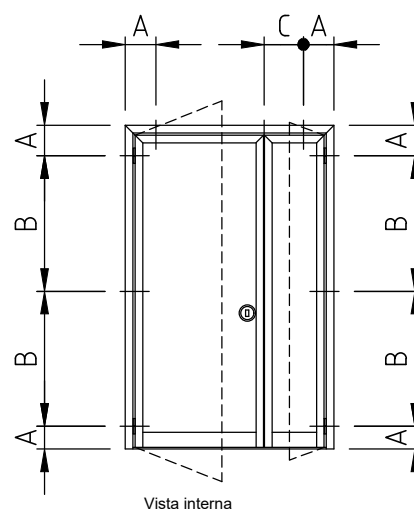
A-A

D3354002



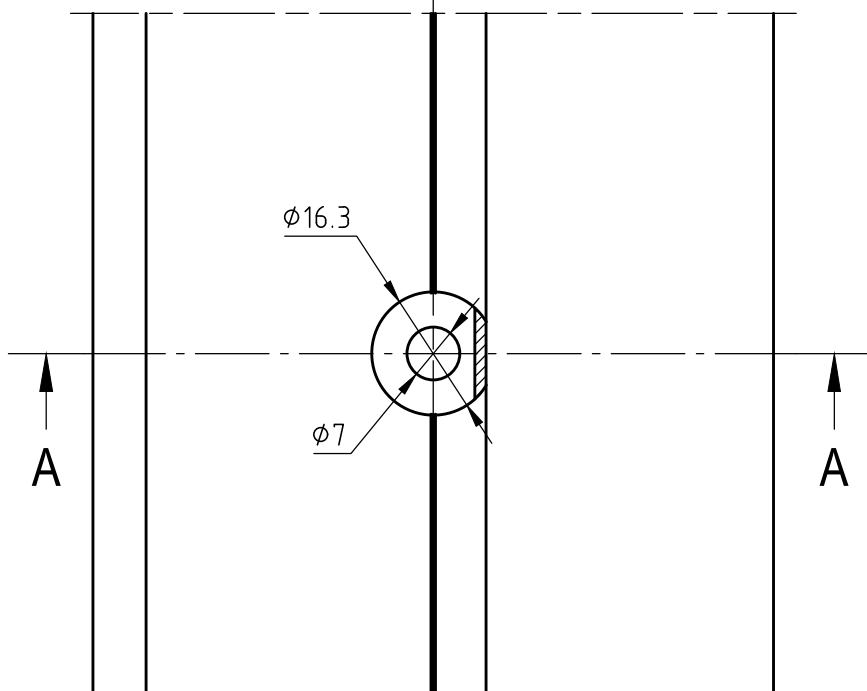
Vista interna

- A = 200 mm o in asse con le cerniere
- B = 700 mm o in asse con le cerniere



Vista interna

- A = 200 mm o in asse con le cerniere
- B = 700 mm o in asse con le cerniere
- C = in prossimità del nodo centrale



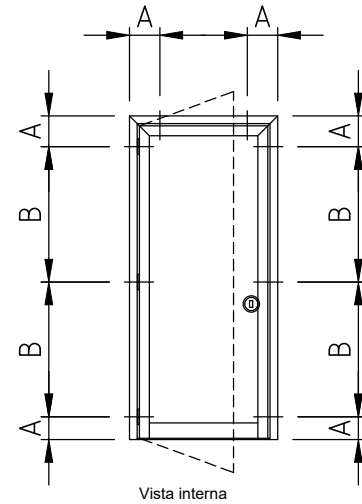
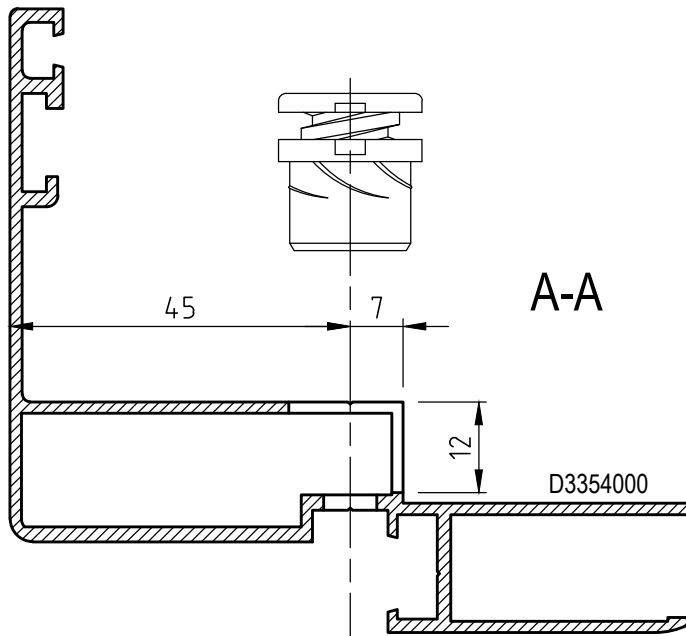
$\phi 16.3$

$\phi 7$

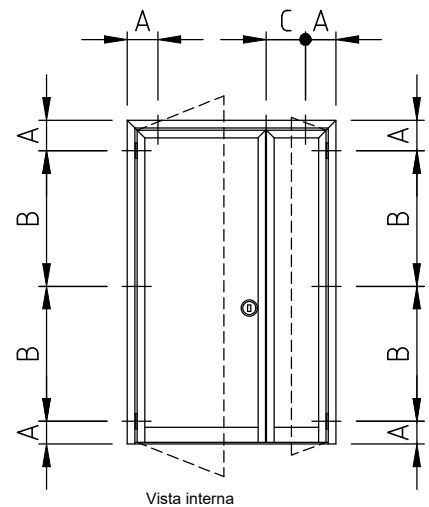
A

A

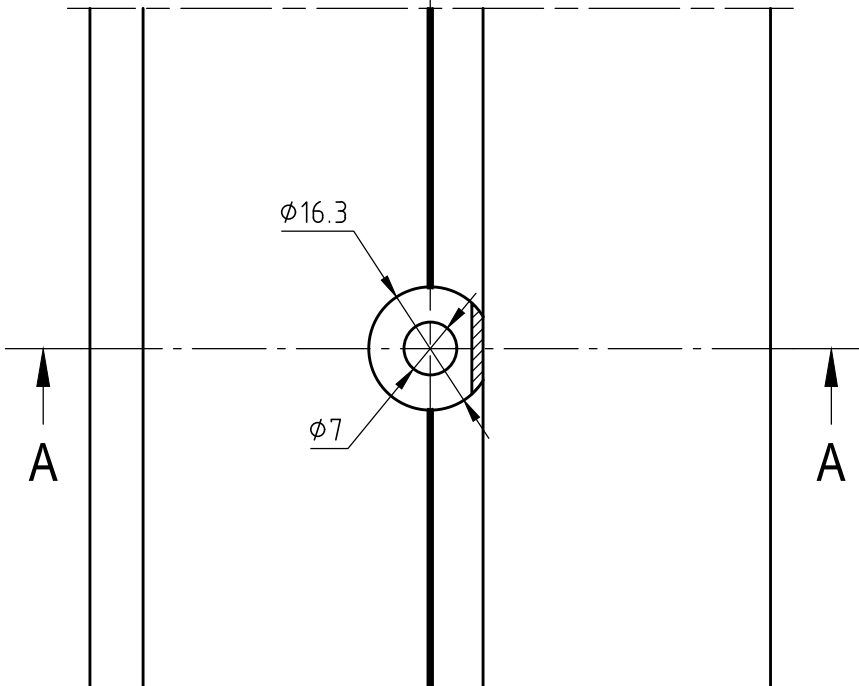
| DESCRIZIONE | ACCESSORI | ATTREZZATURA |
|--------------------------------|-----------|--------------|
| FORO PER INSERIMENTO ESPANSORE | D4280013 | D5260004 |



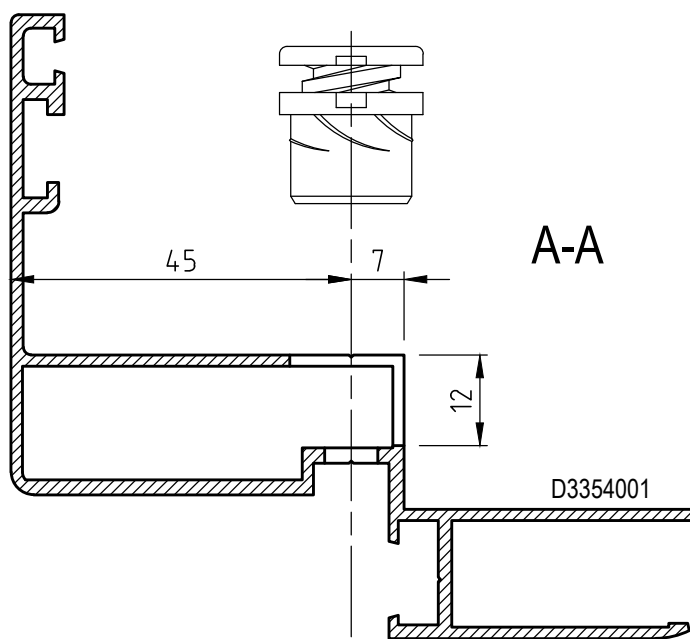
- A = 200 mm o in asse con le cerniere
- B = 700 mm o in asse con le cerniere



- A = 200 mm o in asse con le cerniere
- B = 700 mm o in asse con le cerniere
- C = in prossimità del nodo centrale

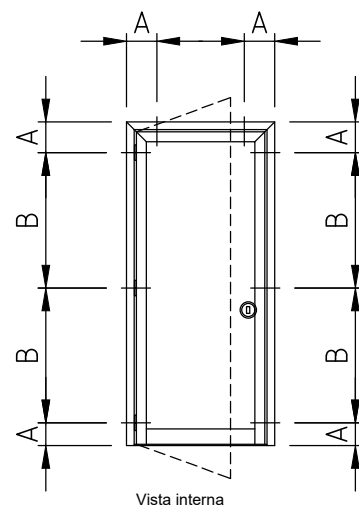


| DESCRIZIONE | ACCESSORI | ATTREZZATURA |
|--------------------------------|-----------|--------------|
| FORO PER INSERIMENTO ESPANSORE | D4280013 | D5260004 |



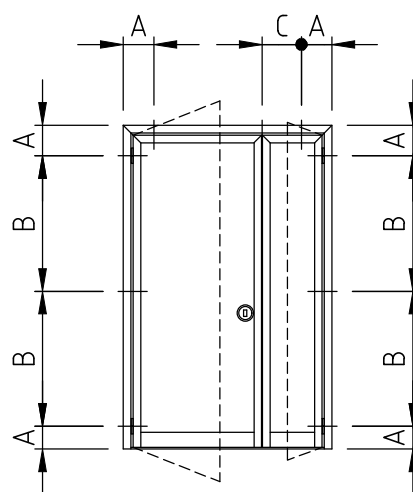
A-A

D3354001



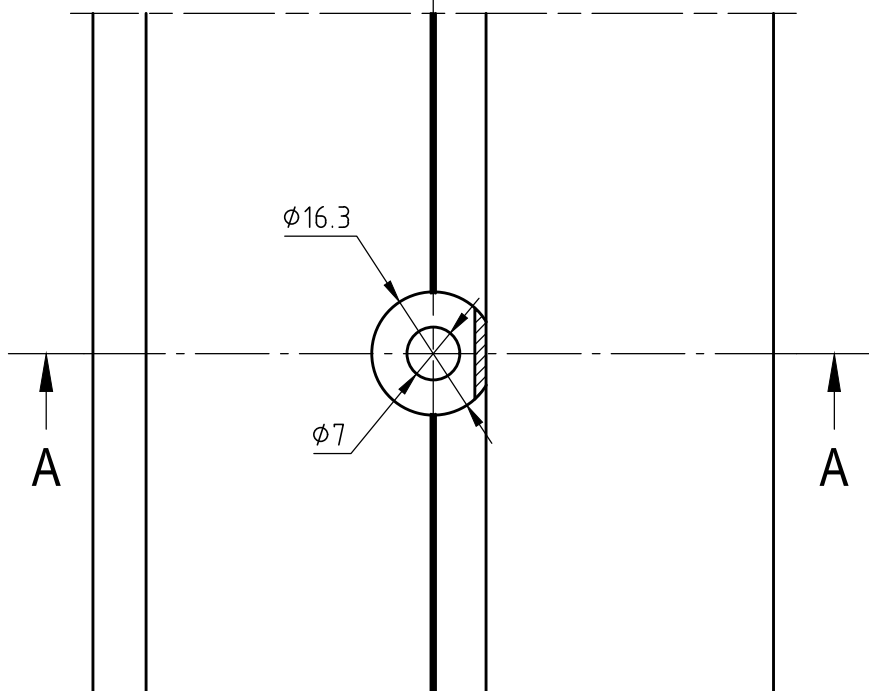
Vista interna

- A = 200 mm o in asse con le cerniere
- B = 700 mm o in asse con le cerniere



Vista interna

- A = 200 mm o in asse con le cerniere
- B = 700 mm o in asse con le cerniere
- C = in prossimità del nodo centrale



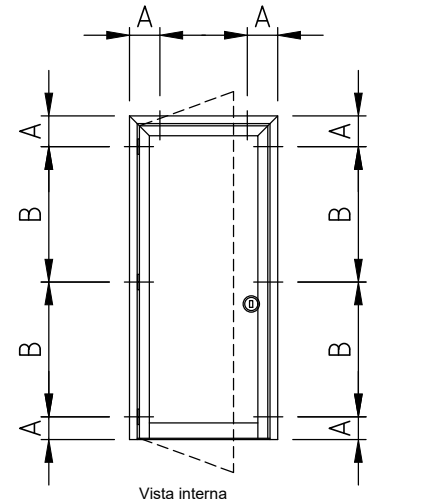
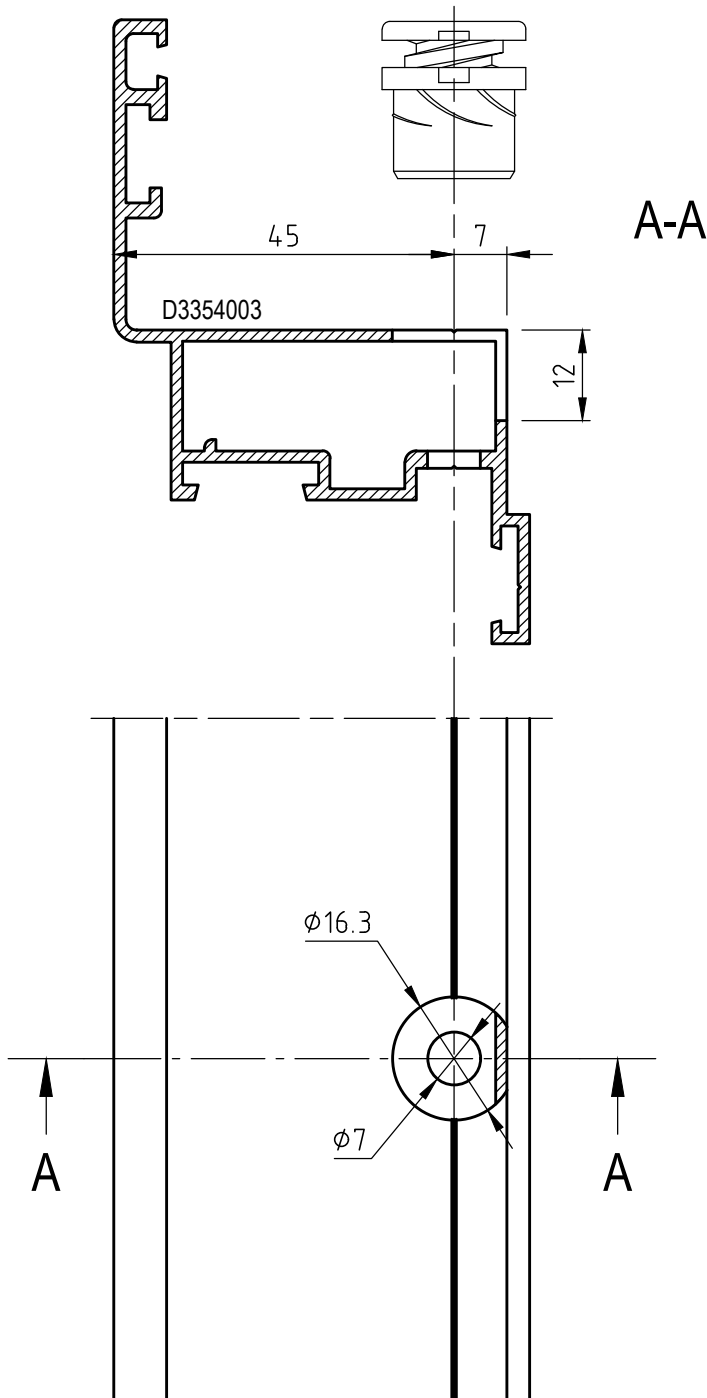
$\phi 16.3$

$\phi 7$

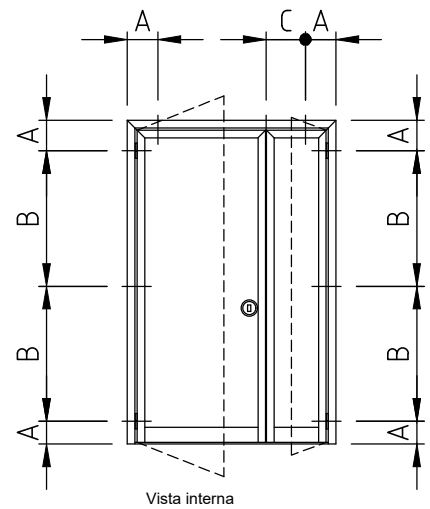
A

A

| DESCRIZIONE | ACCESSORI | ATTREZZATURA |
|--------------------------------|-----------|--------------|
| FORO PER INSERIMENTO ESPANSORE | D4280013 | D5260004 |

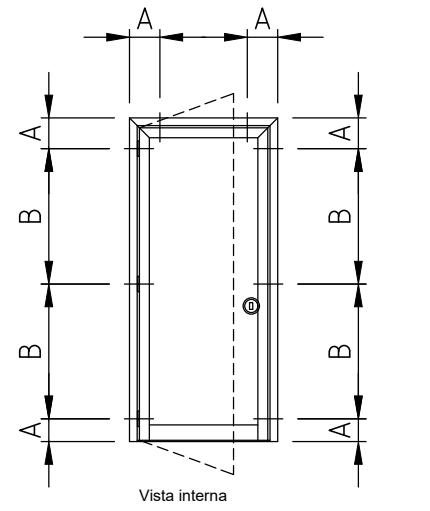
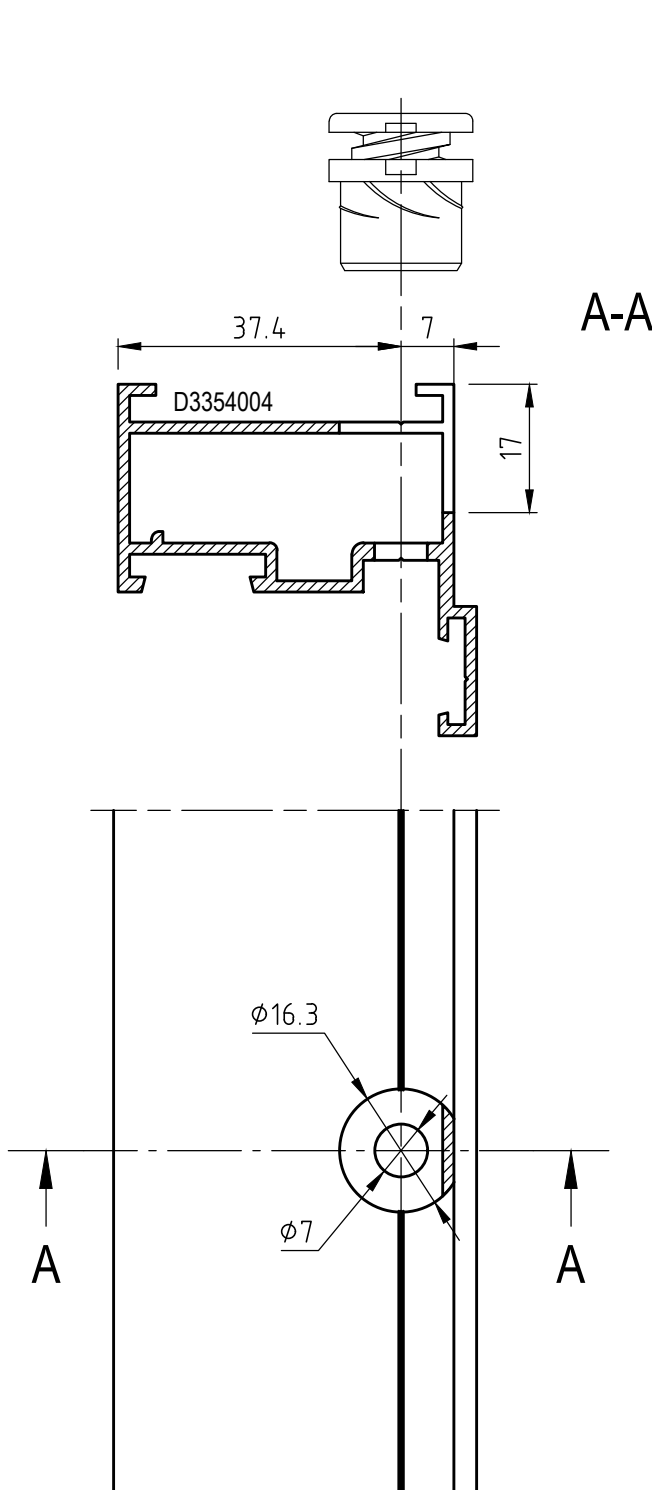


- A = 200 mm o in asse con le cerniere
- B = 700 mm o in asse con le cerniere

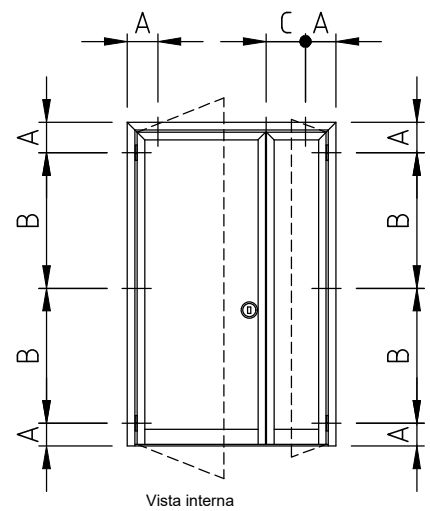


- A = 200 mm o in asse con le cerniere
- B = 700 mm o in asse con le cerniere
- C = in prossimità del nodo centrale

| DESCRIZIONE | ACCESSORI | ATTREZZATURA |
|--------------------------------|-----------|--------------|
| FORO PER INSERIMENTO ESPANSORE | D4280013 | D5260004 |

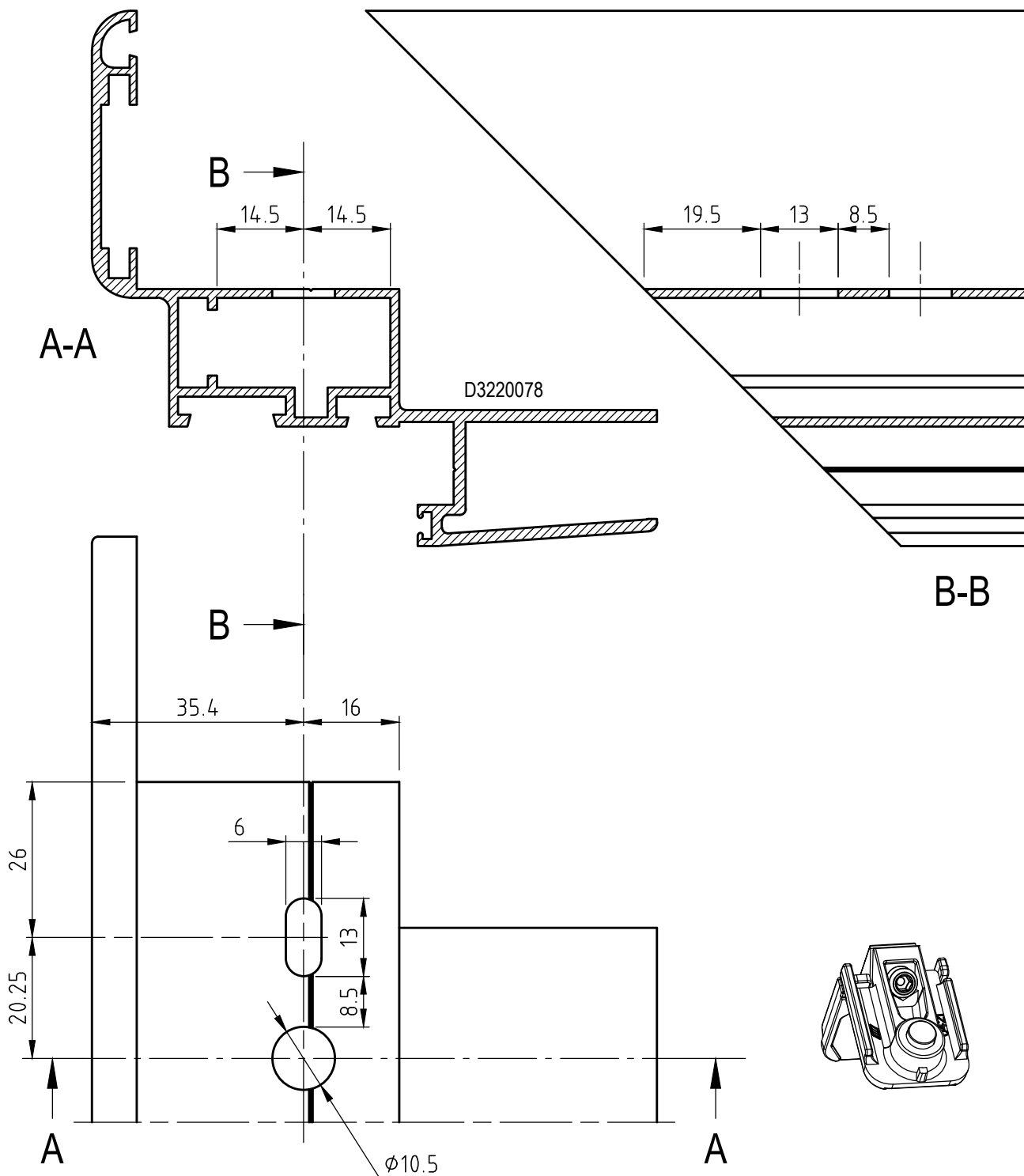


- A = 200 mm o in asse con le cerniere
- B = 700 mm o in asse con le cerniere

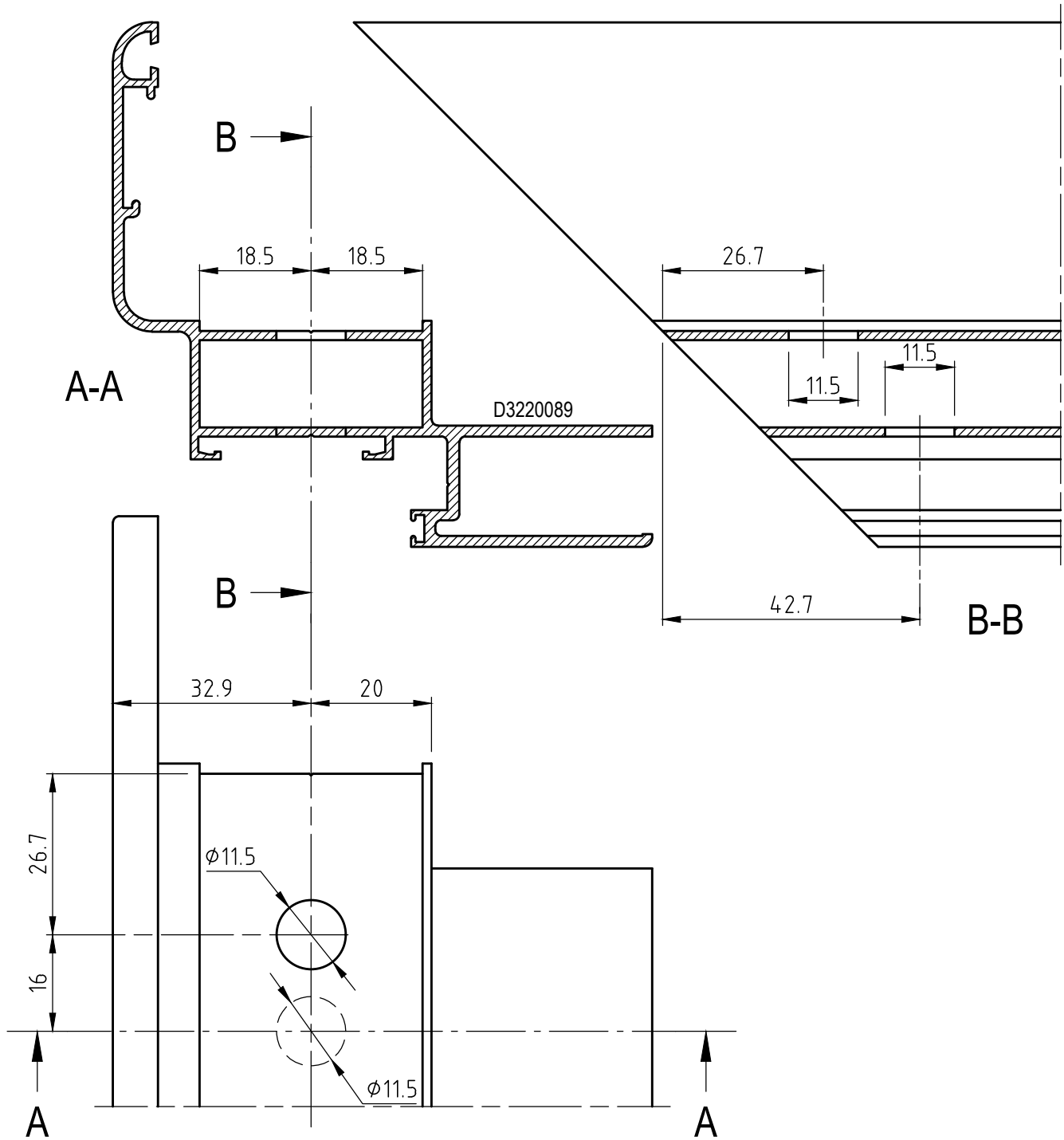


- A = 200 mm o in asse con le cerniere
- B = 700 mm o in asse con le cerniere
- C = in prossimità del nodo centrale

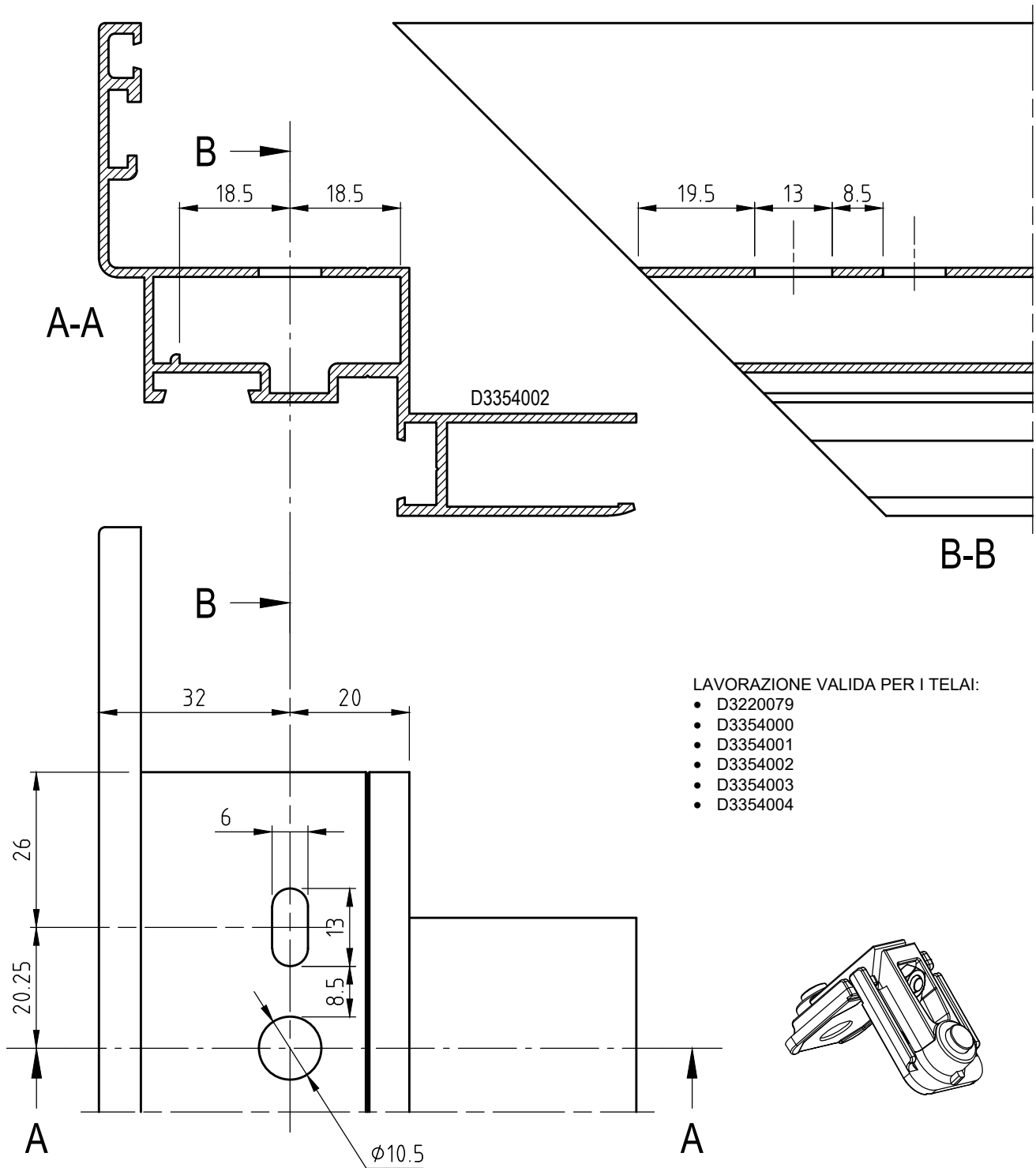
| DESCRIZIONE | ACCESSORI | ATTREZZATURA |
|--|-----------|----------------------|
| FORO-ASOLA TELAIO PER SQUADRETTA PRESSOFUSA A SCATTO | D4250012 | D5240007 D0013W83 |



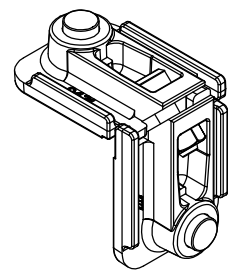
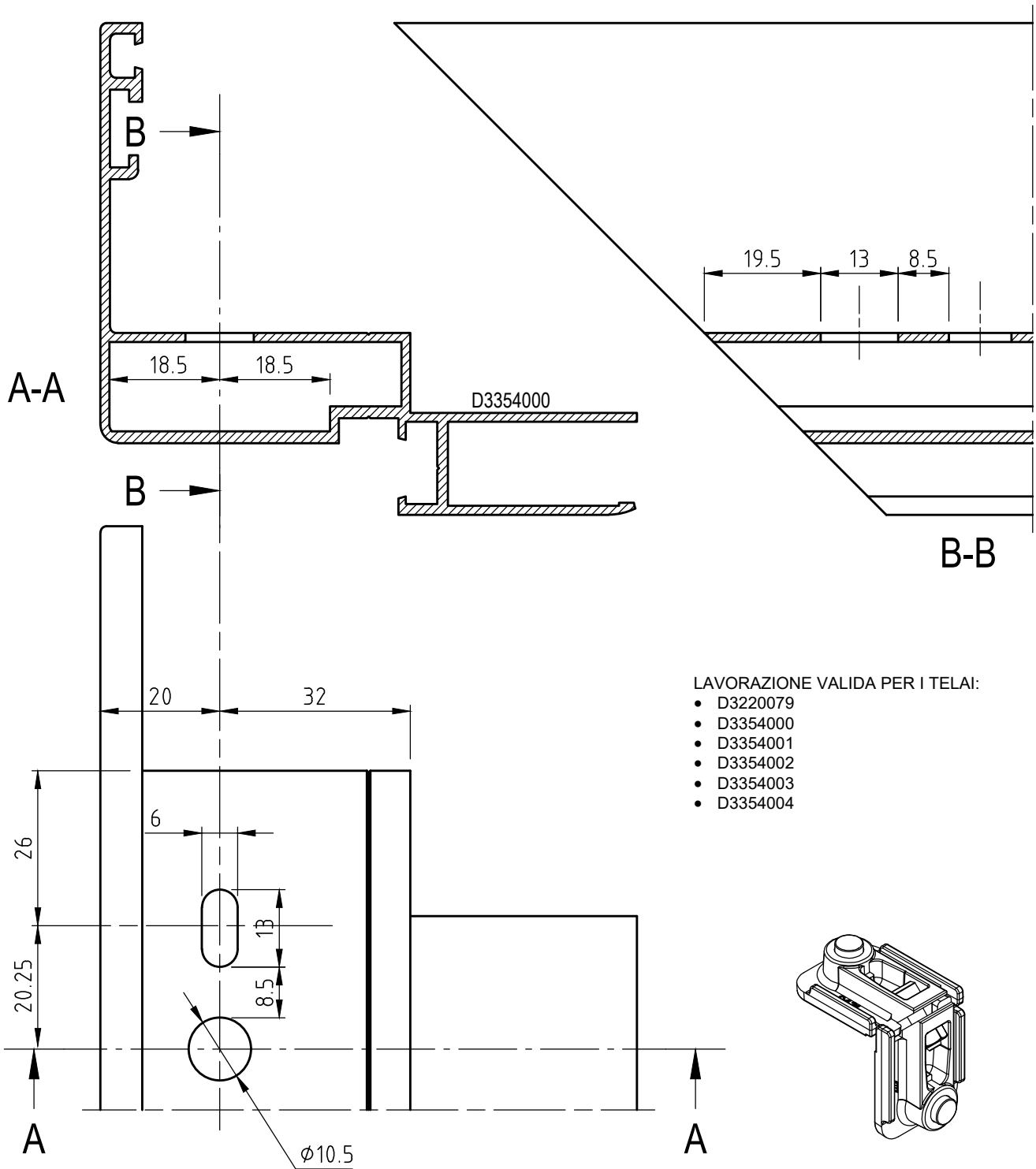
| DESCRIZIONE | ACCESSORI | ATTREZZATURA |
|--|-----------|--------------|
| FORO-ASOLA TELAIO PER SQUADRETTA PRESSOFUSA A SCATTO | D4240020 | D0040W06 |



| DESCRIZIONE | ACCESSORI | ATTREZZATURA |
|--|-----------|--------------|
| FORO-ASOLA TELAIO PER SQUADRETTA PRESSOFUSA A SCATTO | D4250057 | D5240007 |

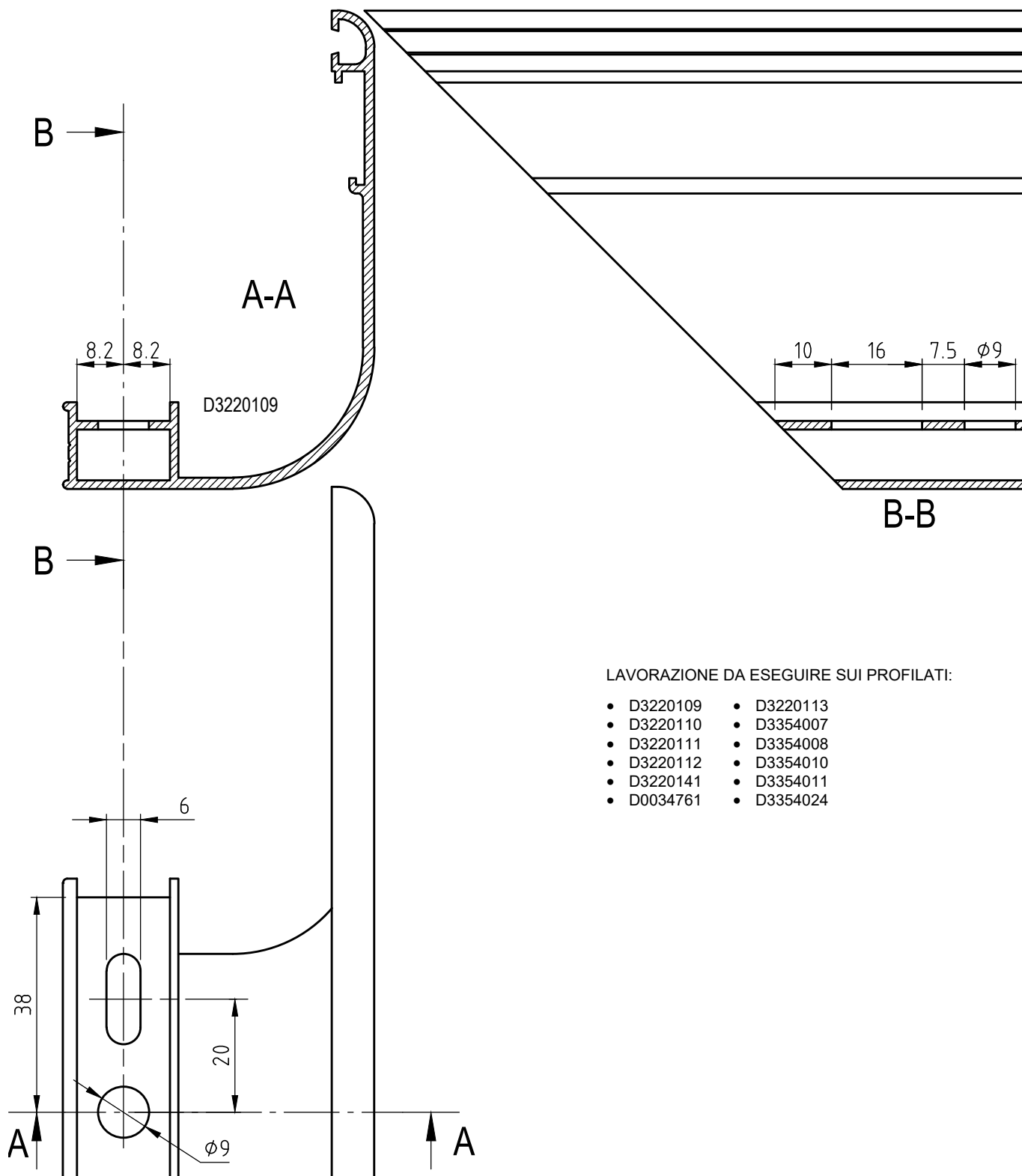


| DESCRIZIONE | ACCESSORI | ATTREZZATURA |
|--|-----------|----------------------|
| FORO-ASOLA TELAIO PER SQUADRETTA PRESSOFUSA A SCATTO | D4250057 | D5240007 D0013W83 |



LAVORAZIONI

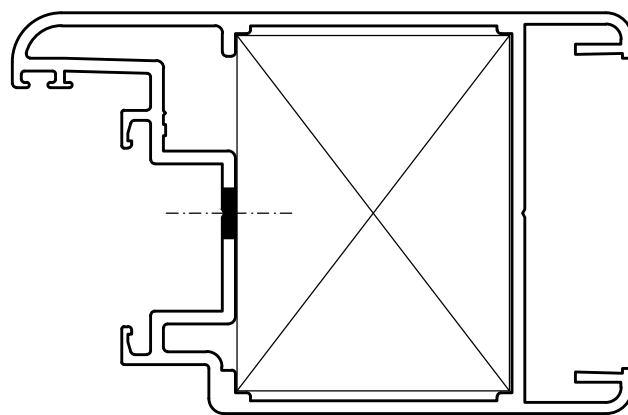
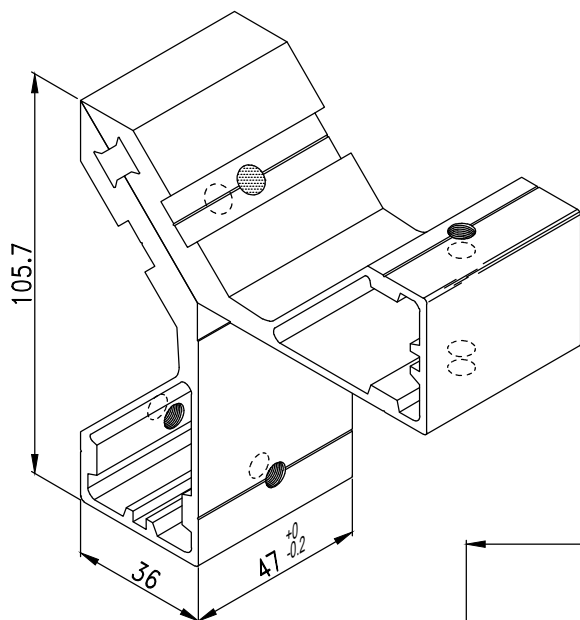
| DESCRIZIONE | ACCESSORI | ATTREZZATURA |
|--|-----------|----------------------------------|
| FORO-ASOLA IMBOTTE PER SQUADRETTA A SCATTO | D4250011 | D5240020 D0013W76 D0013W82 |



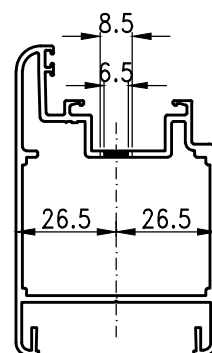
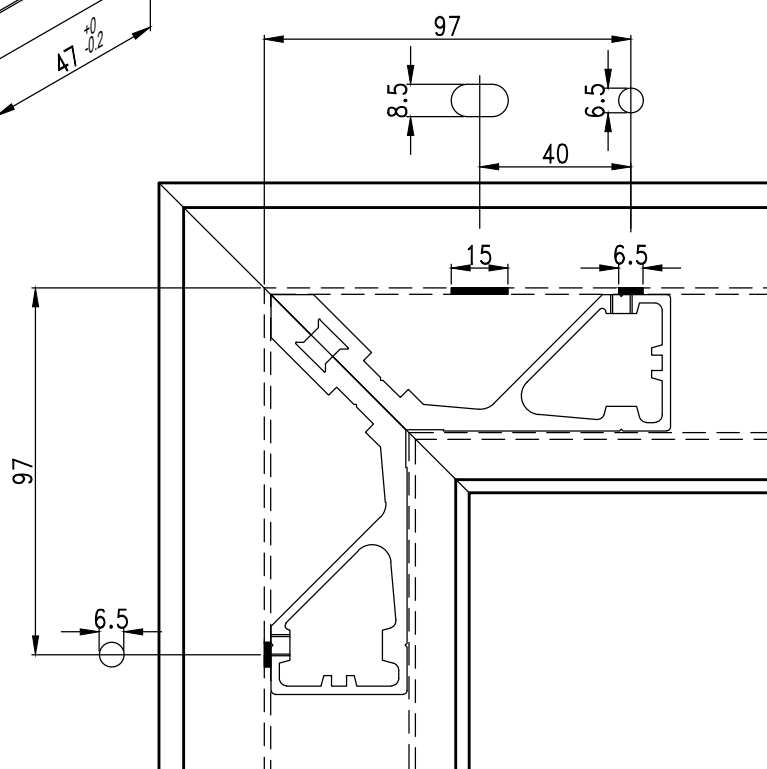
LAVORAZIONE DA ESEGUIRE SUI PROFILATI:

- D3220109
- D3220110
- D3220111
- D3220112
- D3220141
- D0034761
- D3220113
- D3354007
- D3354008
- D3354010
- D3354011
- D3354024

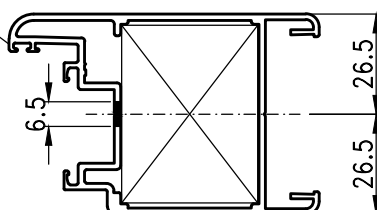
| | ACCESSORI | ATTREZZATURA |
|---|-----------|--------------|
| FORO - ASOLA SQUADRETTA PER ANTE D3220092 | D0091A02 | PANTOGRAFO |



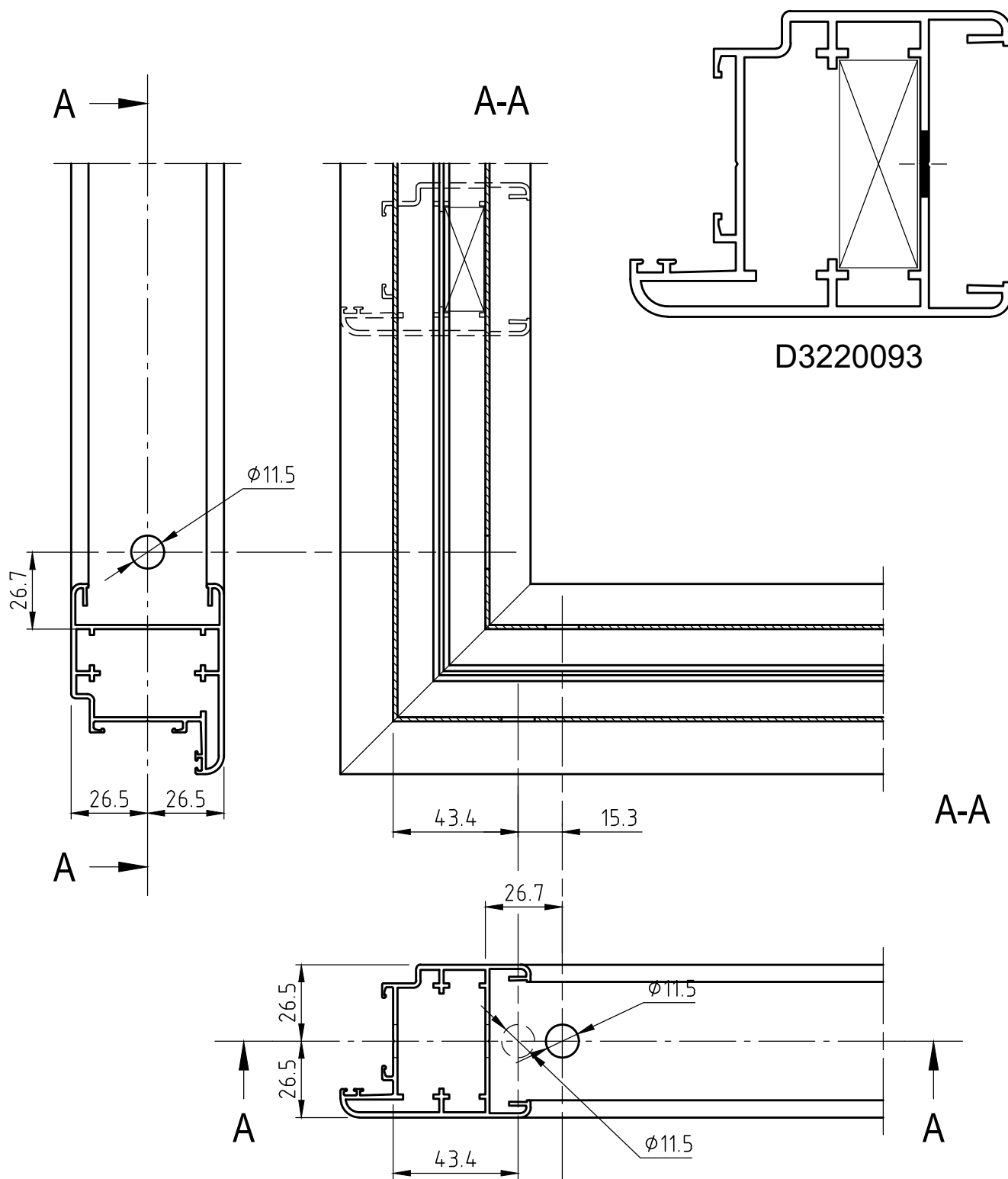
D3220092



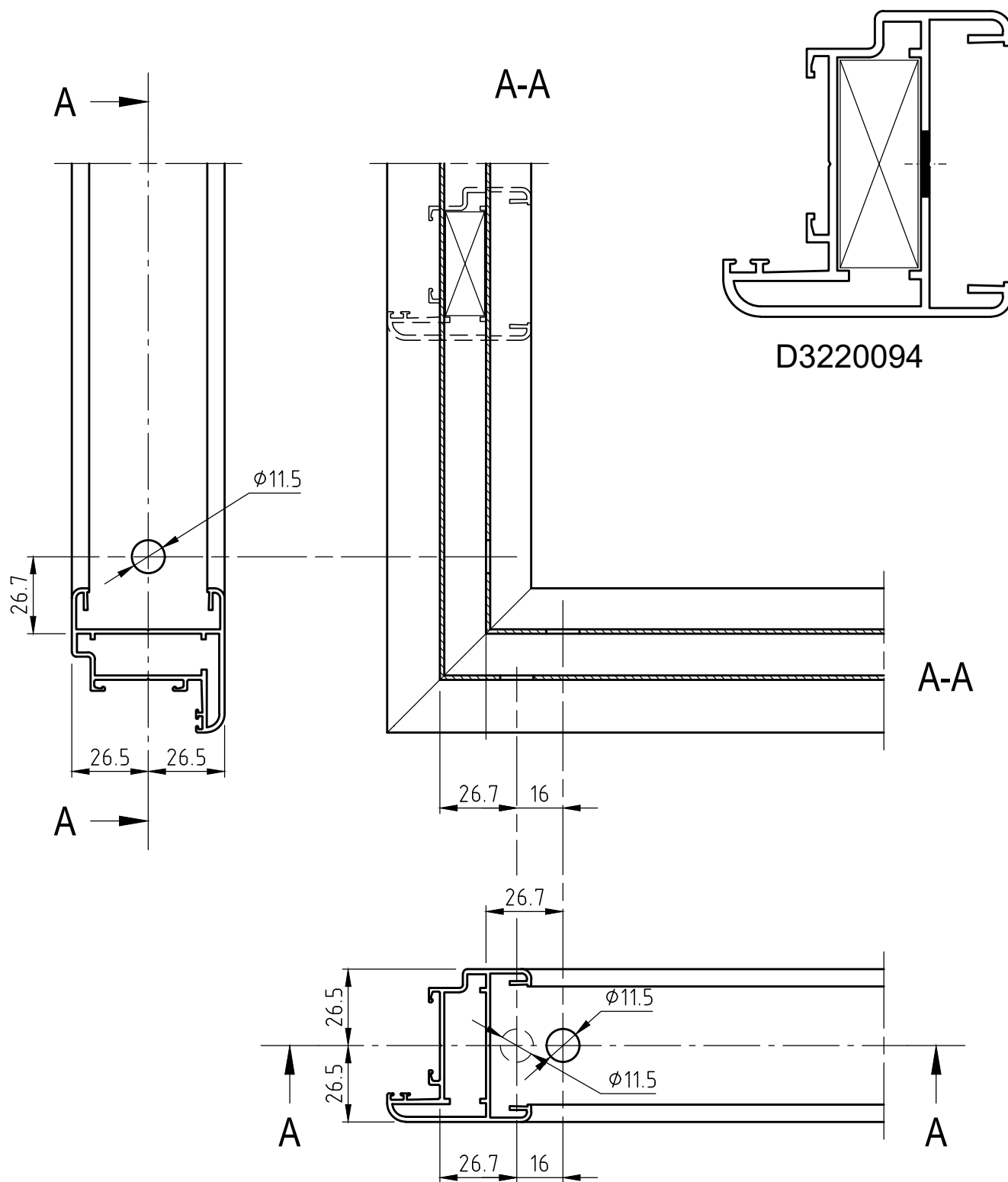
D3220092



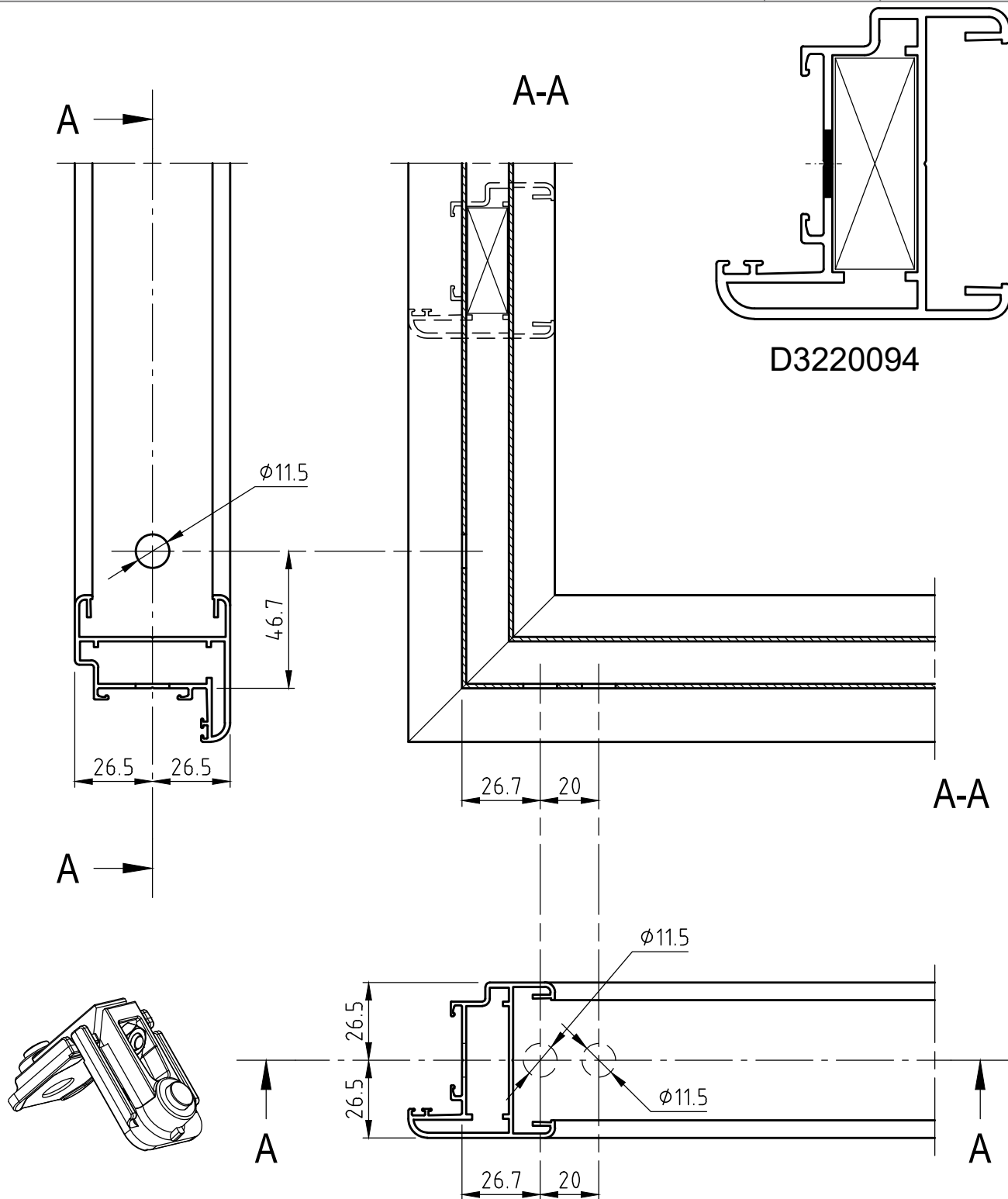
| DESCRIZIONE | ACCESSORI | ATTREZZATURA |
|---|-----------|--------------|
| FORO - ASOLA SQUADRETTA PER ANTE D3220093 | D4240020 | D0040W06 |



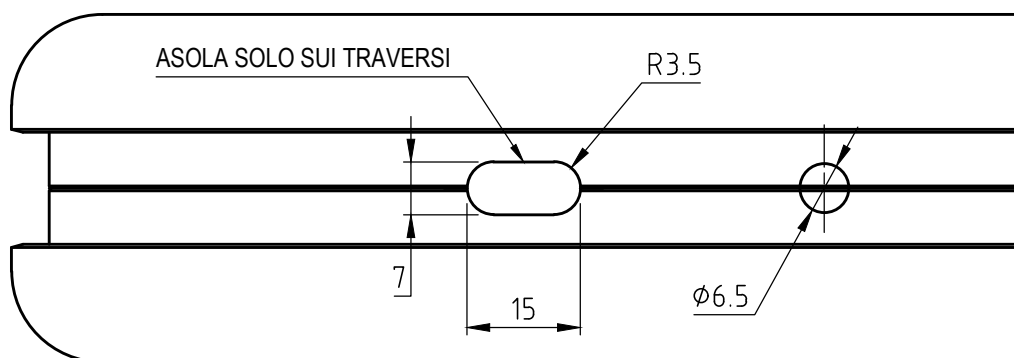
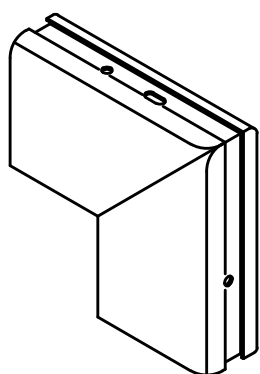
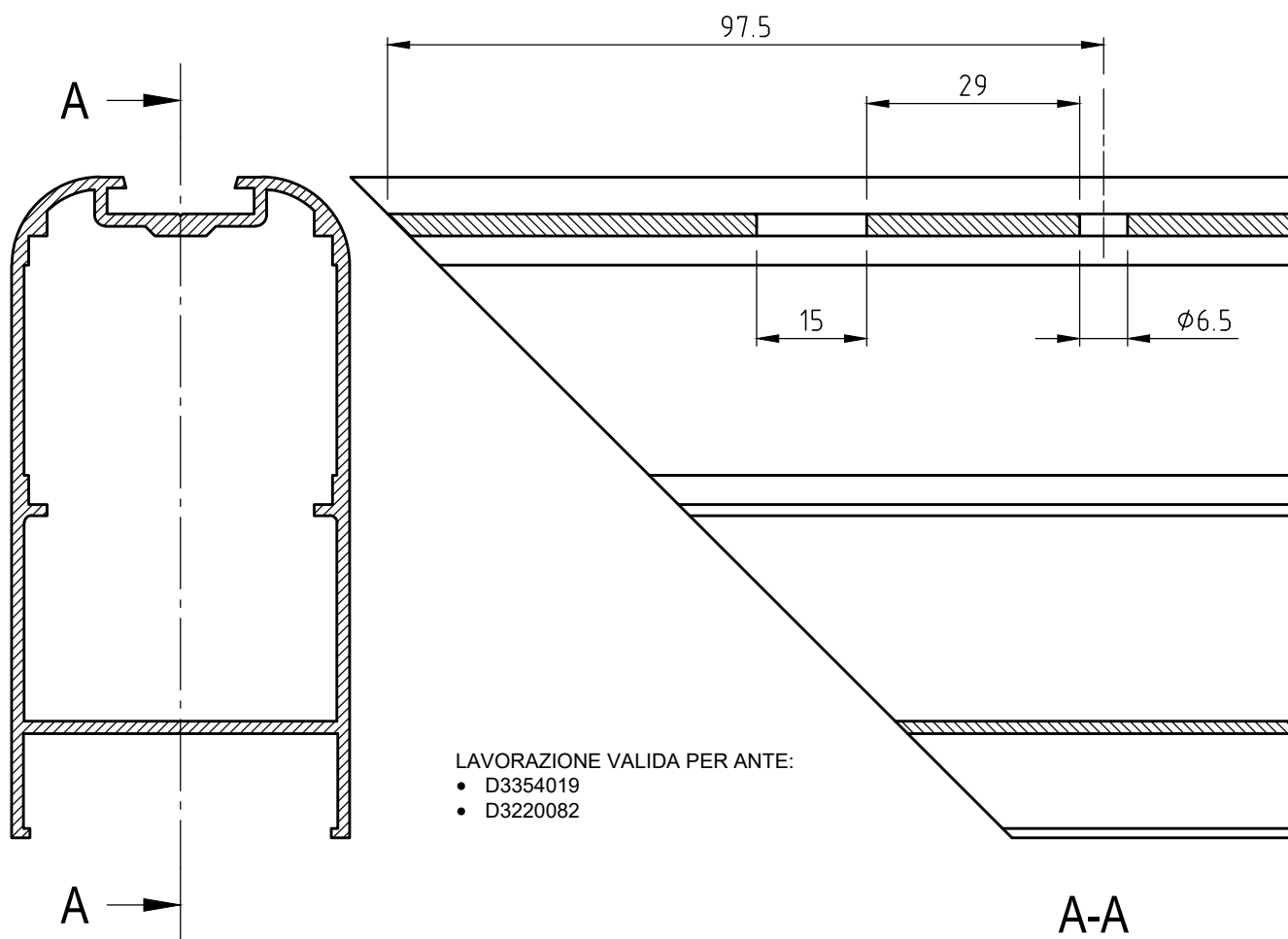
| DESCRIZIONE | ACCESSORI | ATTREZZATURA |
|---|-----------|--------------|
| FORO - ASOLA SQUADRETTA PER ANTE D3220094 | D4240020 | D0040W06 |



| DESCRIZIONE | ACCESSORI | ATTREZZATURA |
|---|-----------|----------------------|
| FORO - ASOLA SQUADRETTA PER ANTE D3220094 | D4250057 | D5240007 D0013W83 |

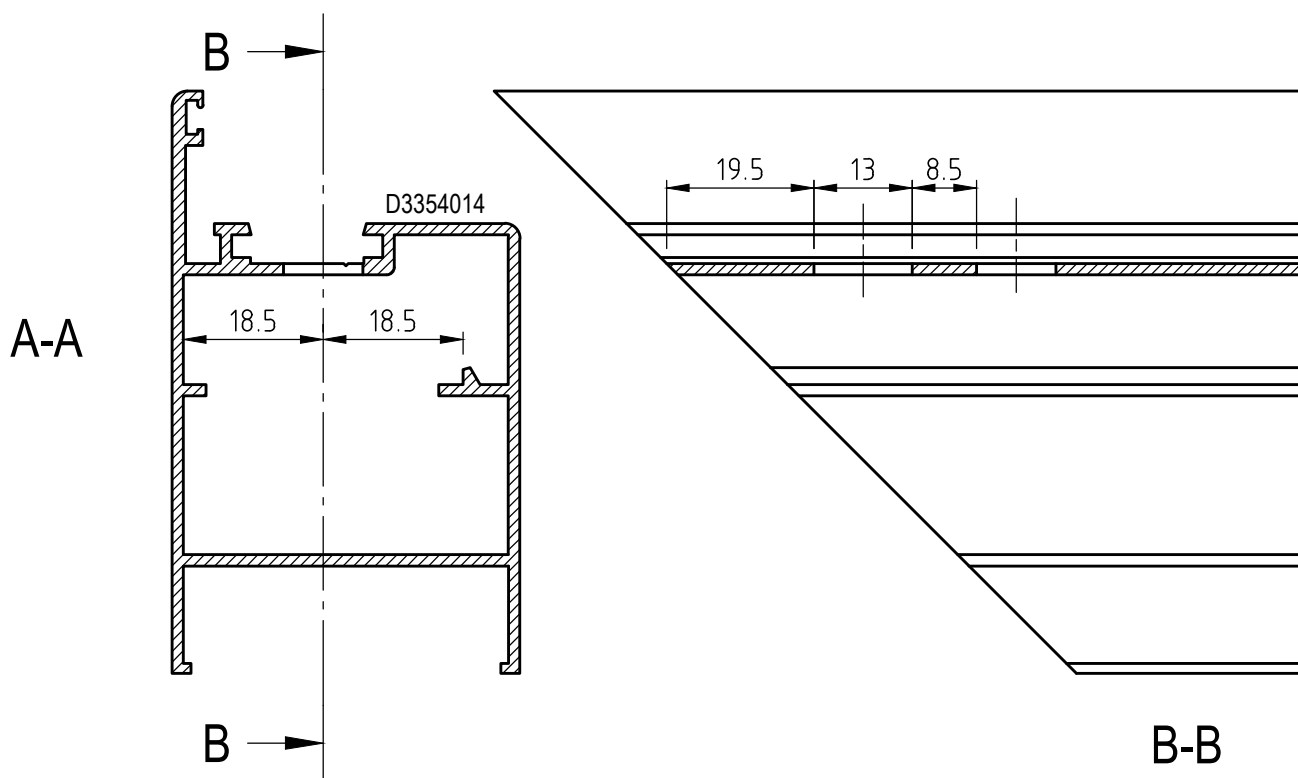


| DESCRIZIONE | ACCESSORI | ATTREZZATURA |
|---|-----------|--------------|
| FORO - ASOLA SQUADRETTA PER ANTE D3354019, D3220082 | D4250058 | D5240006 |



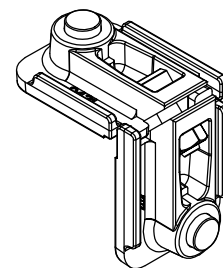
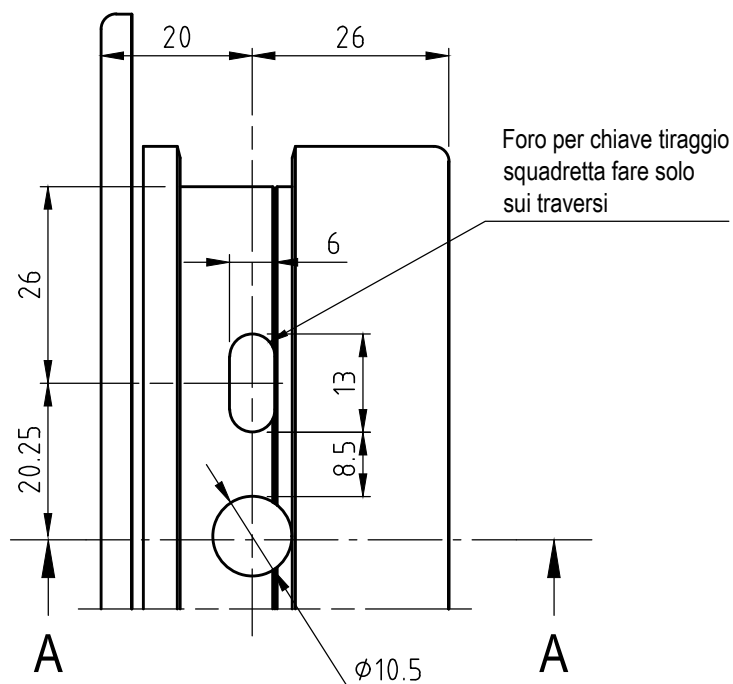
NB: Per l'unione degli angoli si consiglia l'utilizzo del collante D5270004

| DESCRIZIONE | ACCESSORI | ATTREZZATURA |
|--|-----------|----------------------|
| FORO-ASOLA TELAIO PER SQUADRETTA PRESSOFUSA A SCATTO | D4250057 | D5240007 D0013W83 |

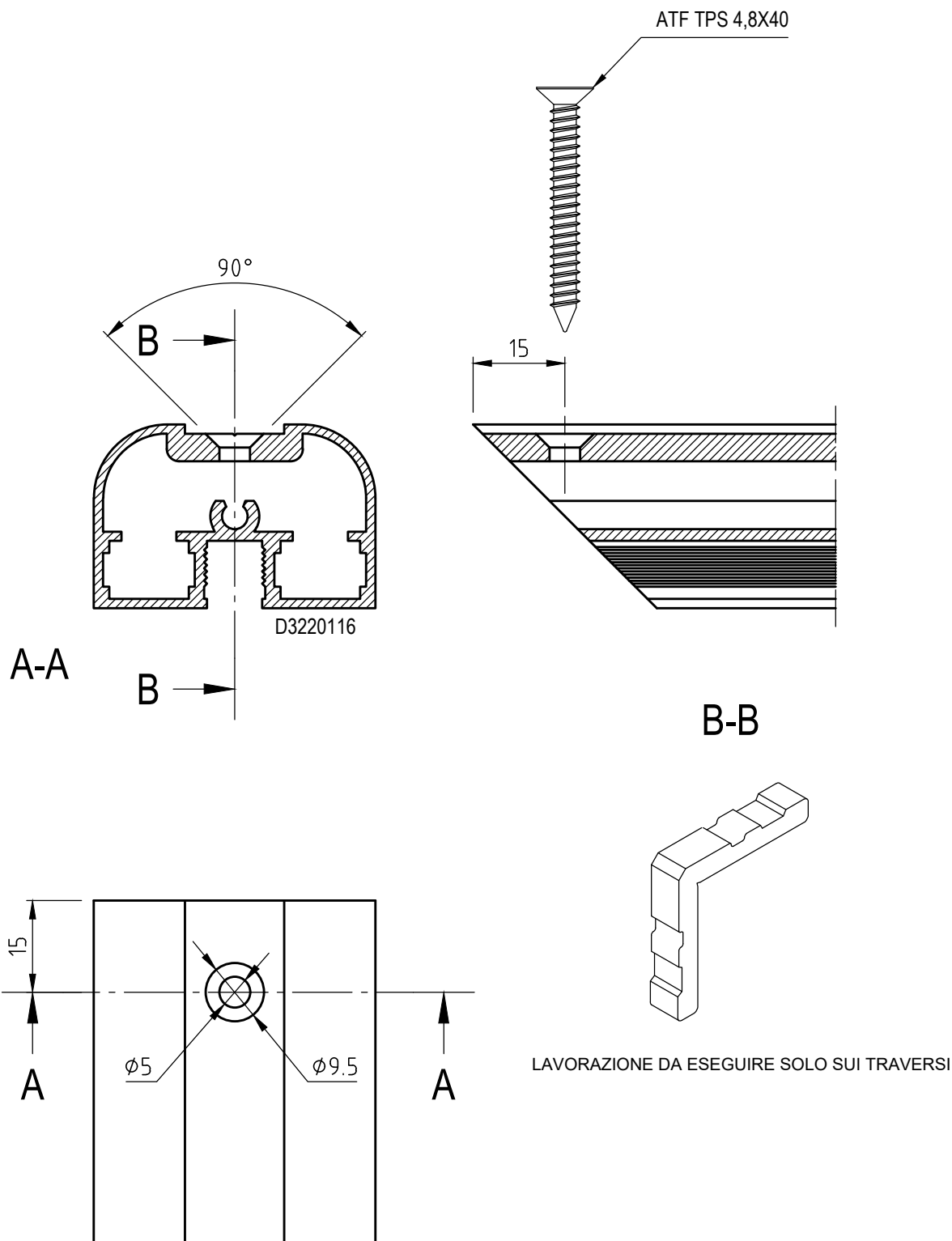


LAVORAZIONE VALIDA PER ANTE:

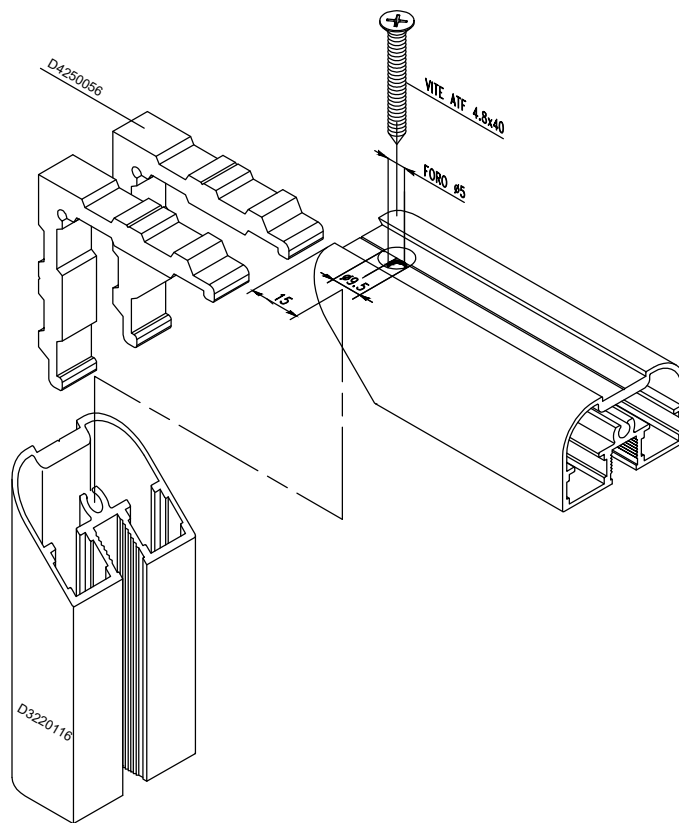
- D3354013



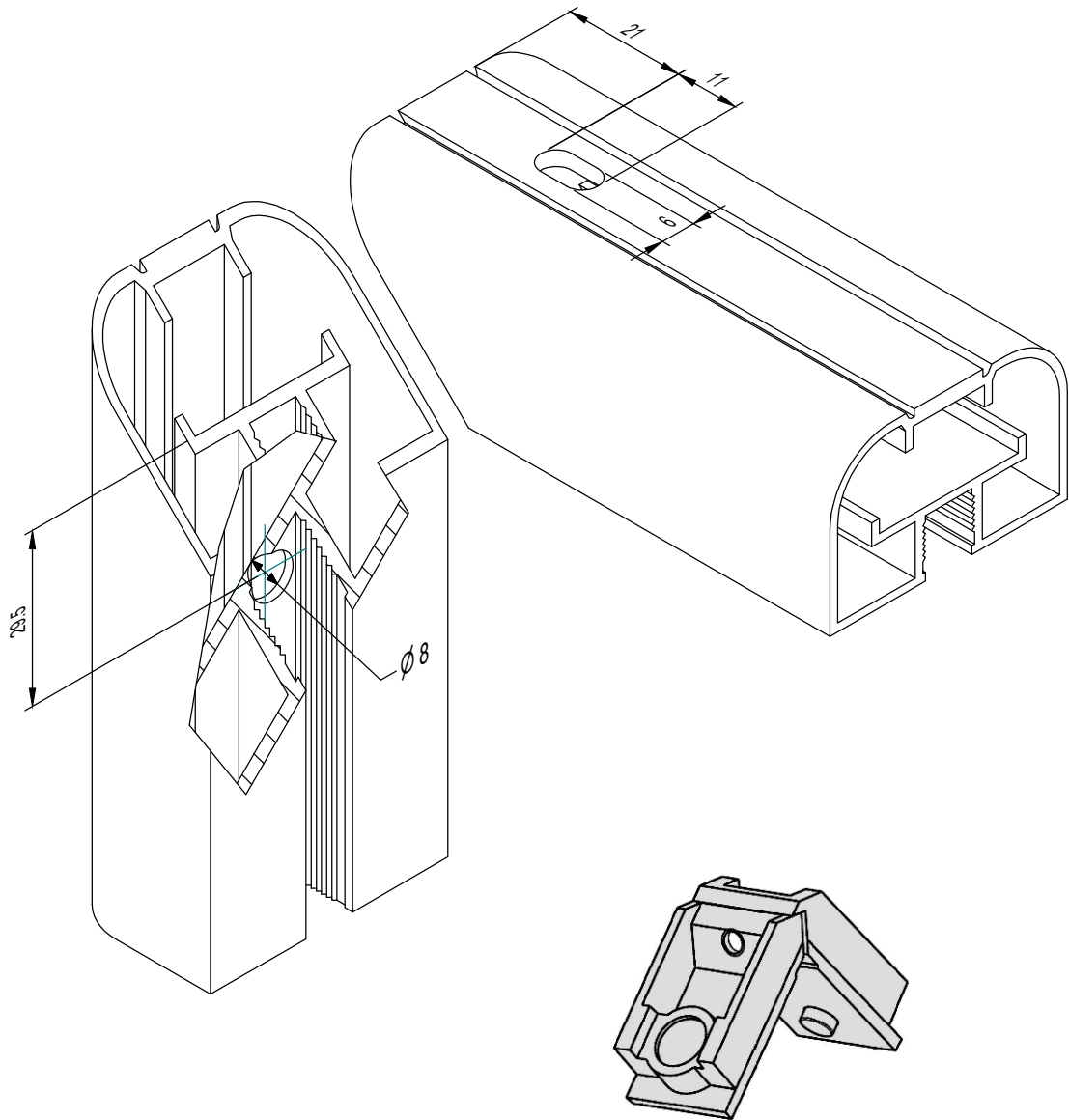
| DESCRIZIONE | ACCESSORI | ATTREZZATURA |
|-------------------------|-----------|--------------|
| FORO SQUADRETTA ESTRUSA | D4250056 | TRAPANO |



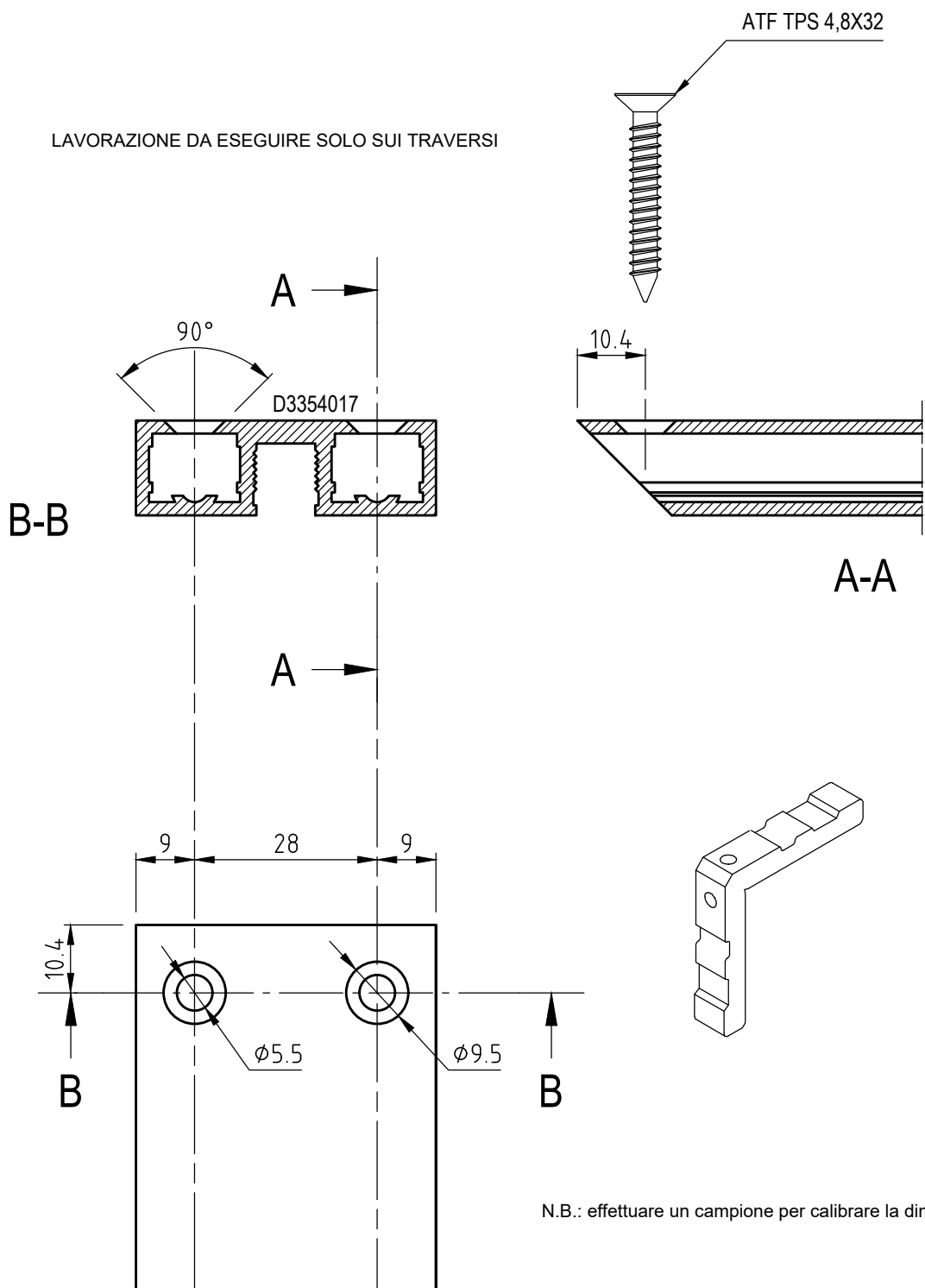
| DESCRIZIONE | ACCESSORI | ATTREZZATURA |
|---|-----------|--------------|
| SCHEMA DI MONTAGGIO SQUADRETTA D4250056 | D4250056 | TRAPANO |



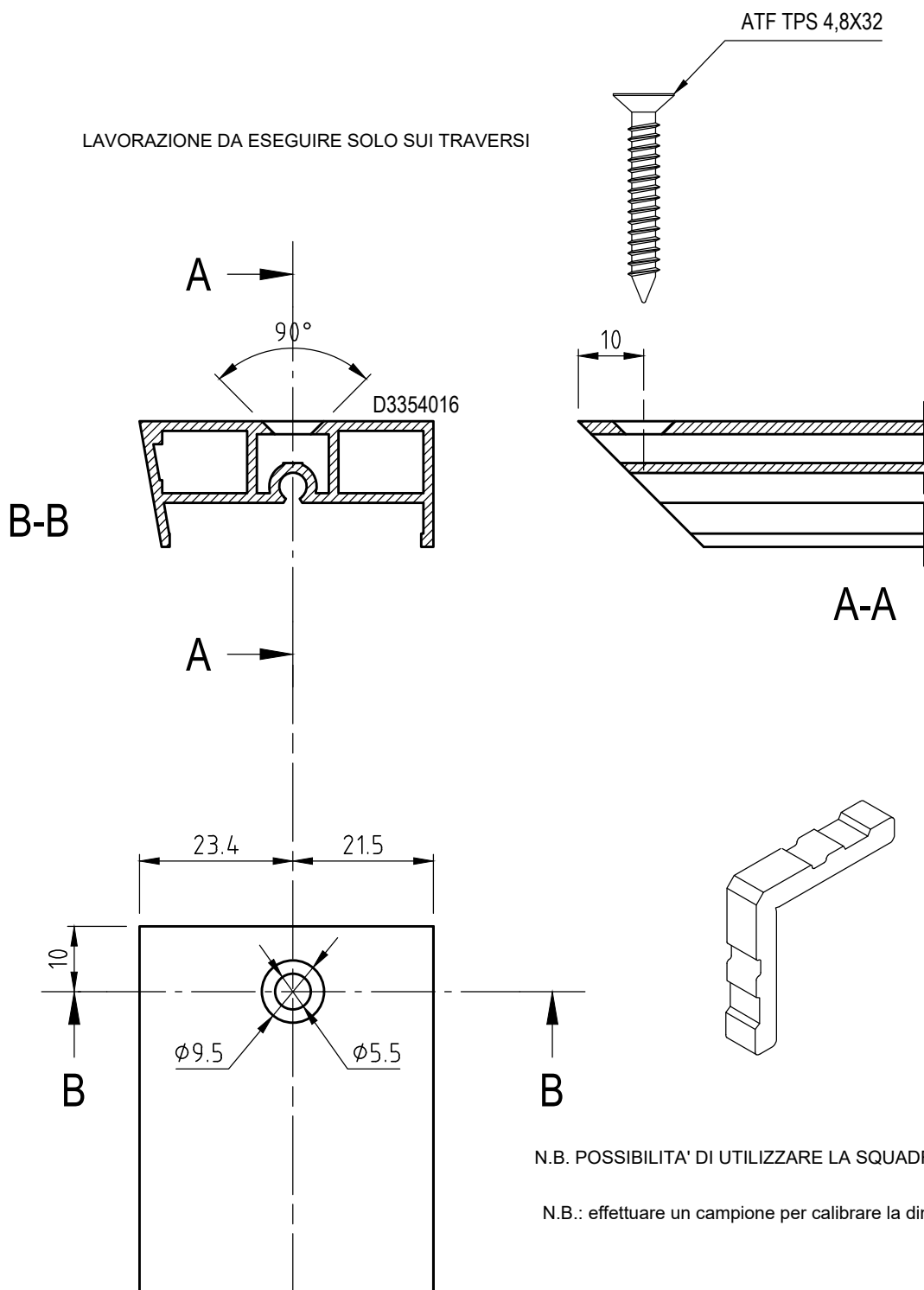
| DESCRIZIONE | ACCESSORI | ATTREZZATURA |
|-------------------------|-----------|--------------|
| FORO SQUADRETTA ESTRUSA | D4354000 | PANTOGRAFO |



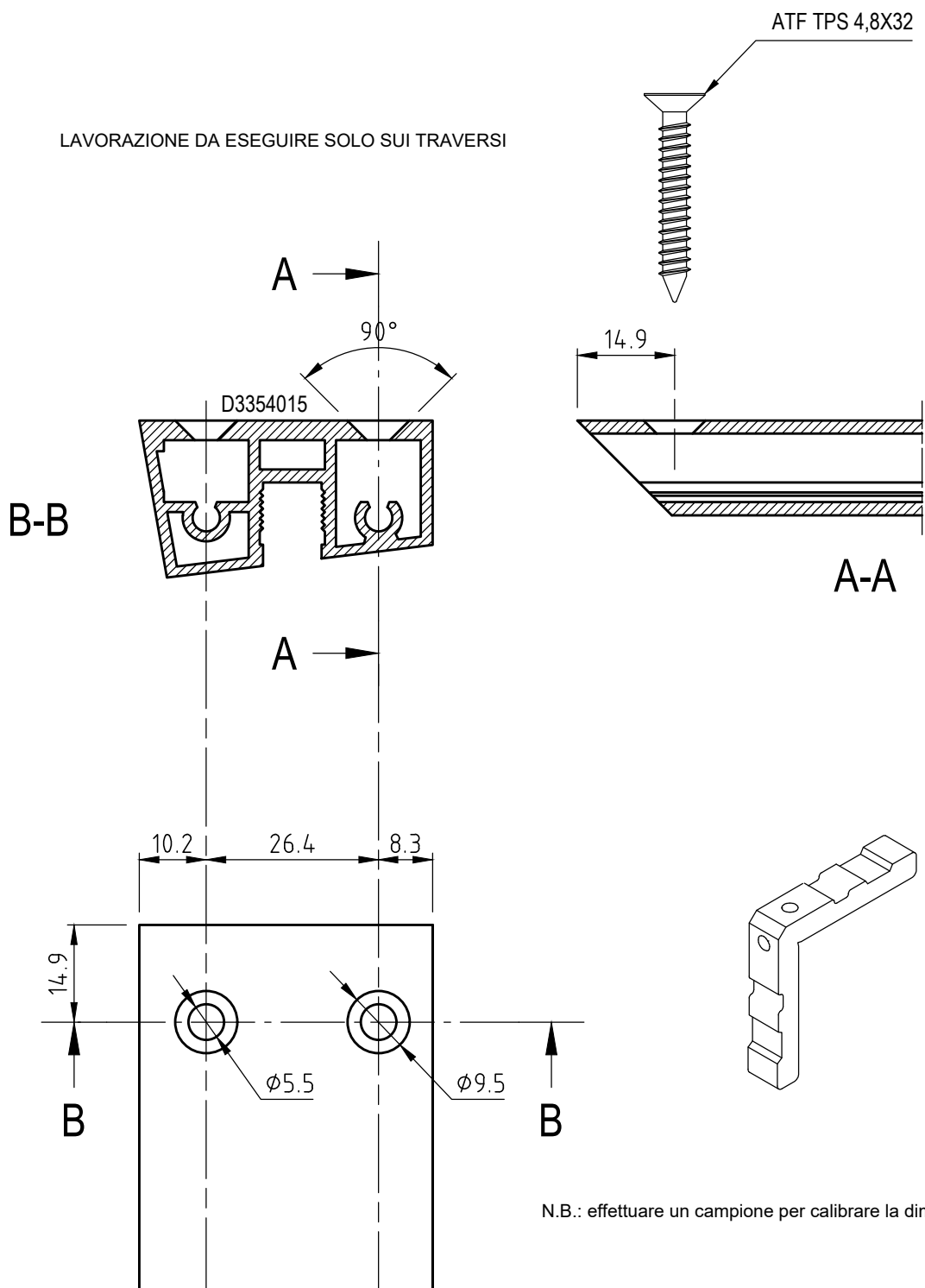
| DESCRIZIONE | ACCESSORI | ATTREZZATURA |
|-------------------------|-----------|--------------|
| FORO SQUADRETTA ESTRUSA | D4354001 | D5354001 |



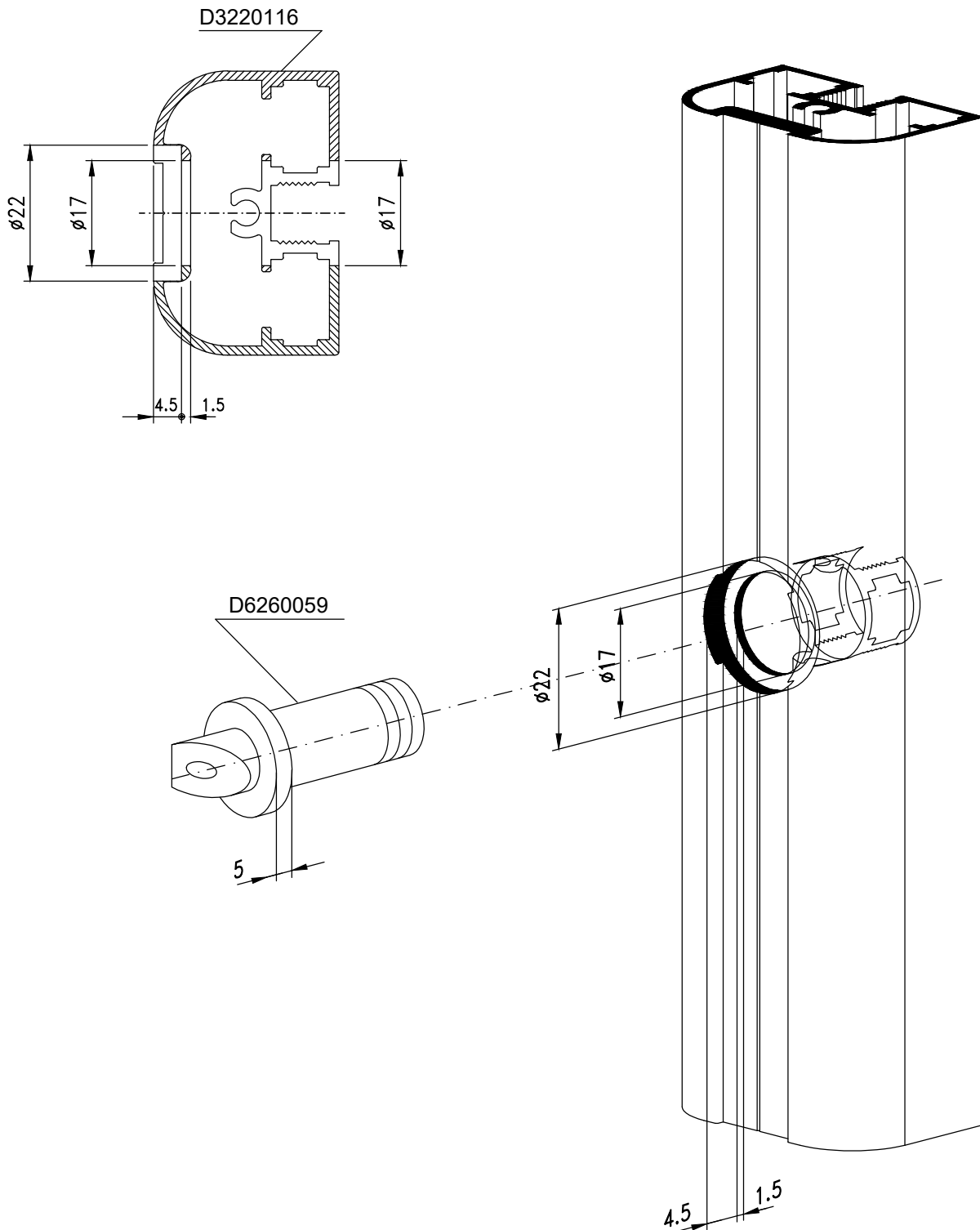
| DESCRIZIONE | ACCESSORI | ATTREZZATURA |
|-------------------------|-----------|--------------|
| FORO SQUADRETTA ESTRUSA | D4250046 | D5354001 |



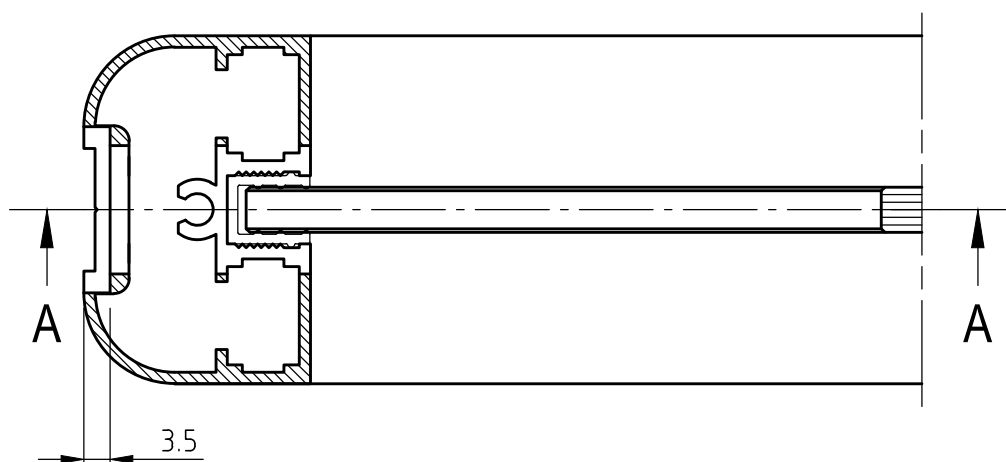
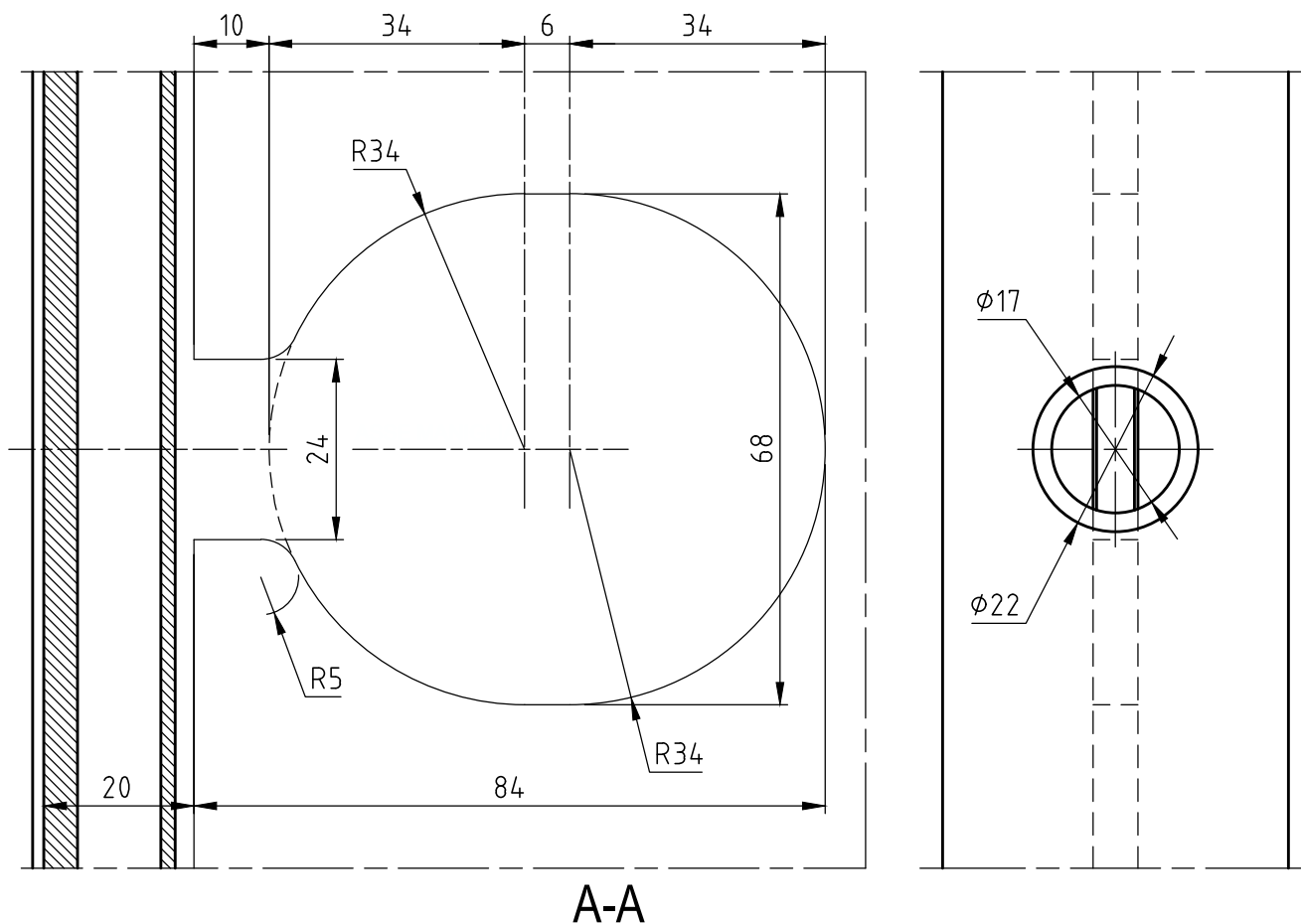
| DESCRIZIONE | ACCESSORI | ATTREZZATURA |
|-------------------------|-----------|--------------|
| FORO SQUADRETTA ESTRUSA | D4354001 | D5354001 |



| DESCRIZIONE | ACCESSORI | ATTREZZATURA |
|---|-----------|--------------|
| LAVORAZIONE SERRATURA SU PROFILATO D3220116 | D6260059 | FRESA |

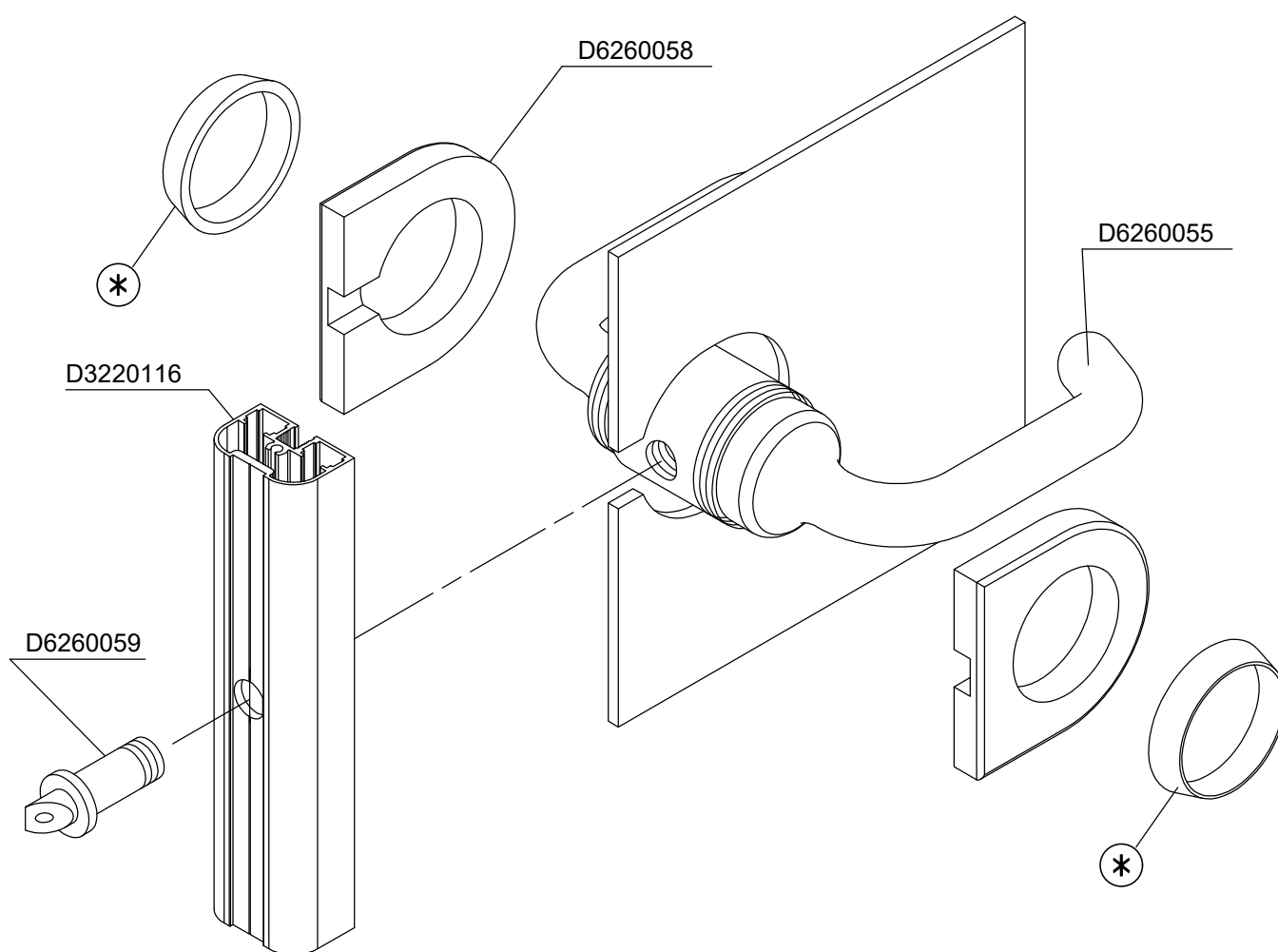


| DESCRIZIONE | ACCESSORI | ATTREZZATURA |
|--|-----------|--------------|
| SCHEMA DI MONTAGGIO MANIGLIA SU PROFILATO D3220116 | D6260055 | -- |



NB: LAVORAZIONE DA REALIZZARE C/O VETRERIE SPECIALIZZATE.

| DESCRIZIONE | ACCESSORI | ATTREZZATURA |
|--|-----------|--------------|
| SCHEMA DI MONTAGGIO MANIGLIA SU PROFILATO D3220116 | D6260055 | -- |

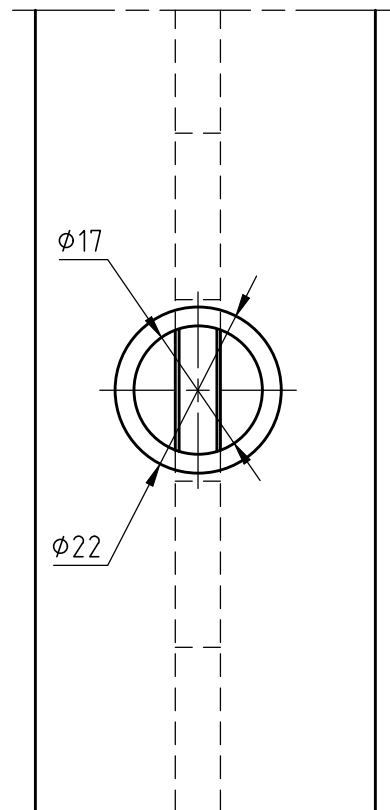
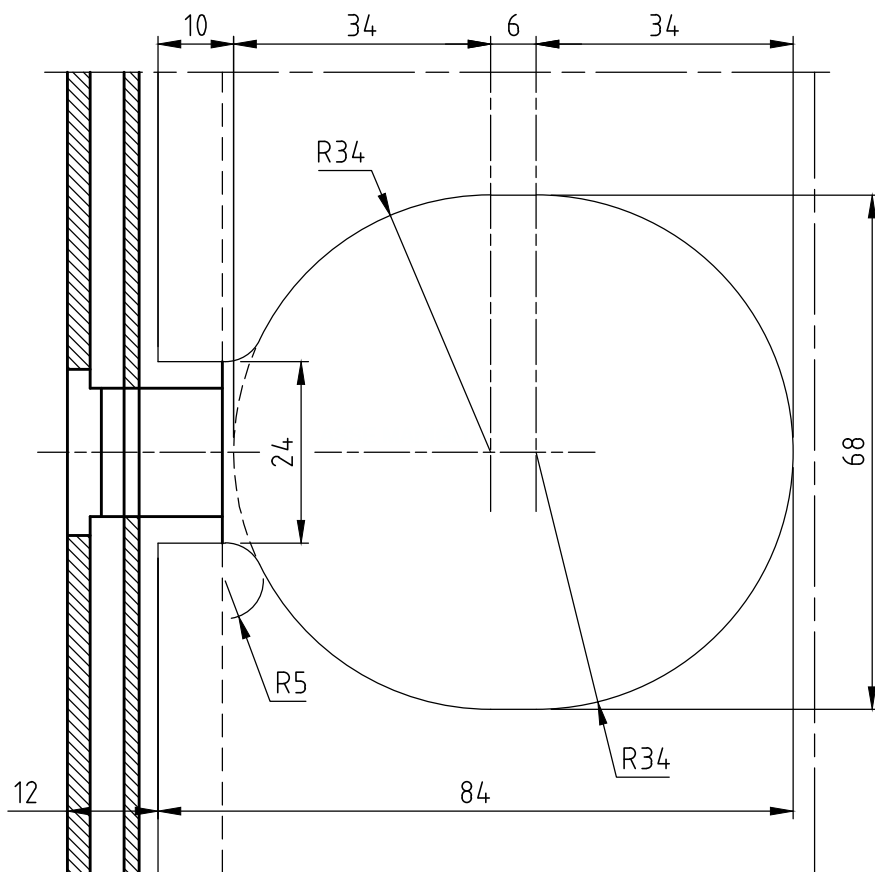


N.B.: LA LAVORAZIONE SUL PROFILATO D3220116, VEDI PAG. E 13

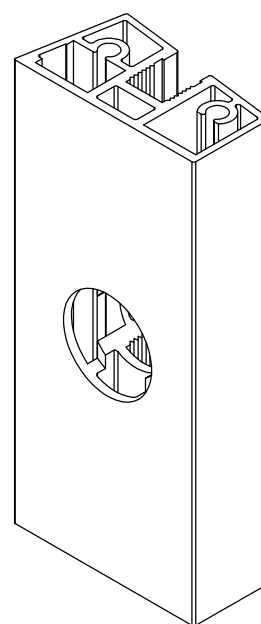
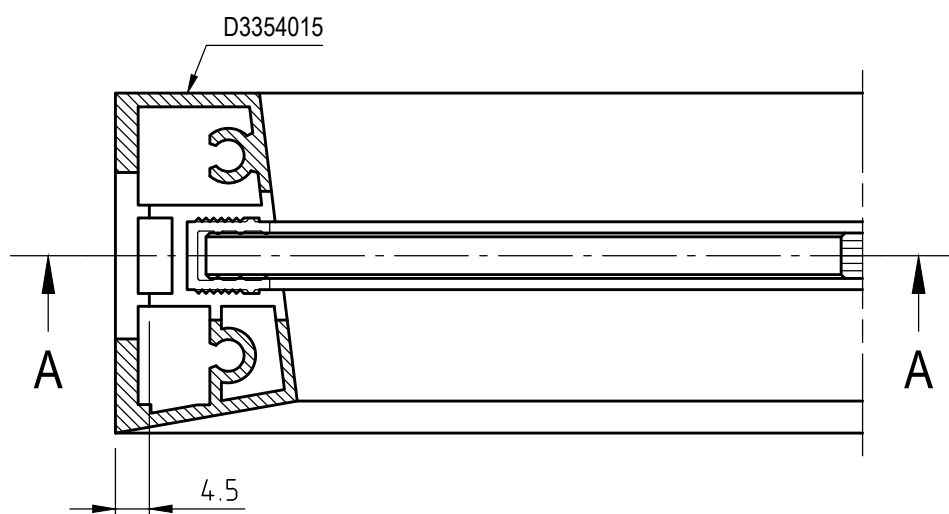
N.B.: LA LAVORAZIONE SUL VETRO, VEDI PAG. E 11, DEVE ESSERE ESEGUITA PRESSO UNA VETRERIA SPECIALIZZATA

* IN ALTERNATIVA ALLA ROSETTA IN RESINA PRESENTE NELLA CONFEZIONE ESISTE QUELLA IN ALLUMINIO OX. NAT. D6260057

| DESCRIZIONE | ACCESSORI | ATTREZZATURA |
|---|-----------|--------------|
| LAVORAZIONE SERRATURA SU PROFILATO D3354015 | D6354012 | FRESA |

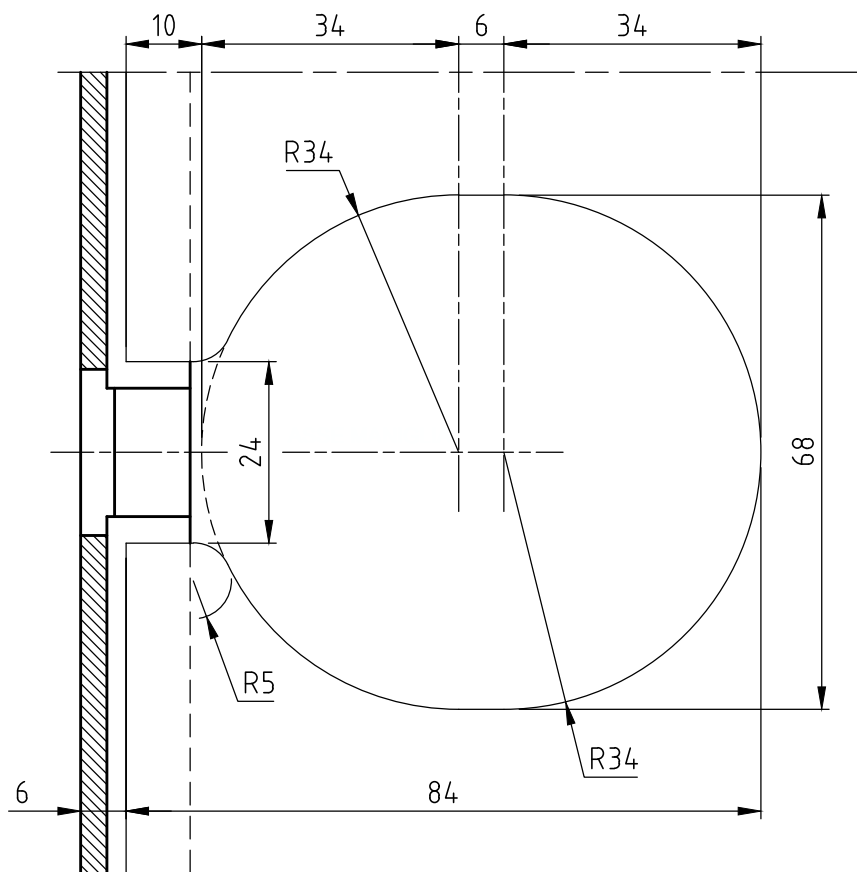


A-A

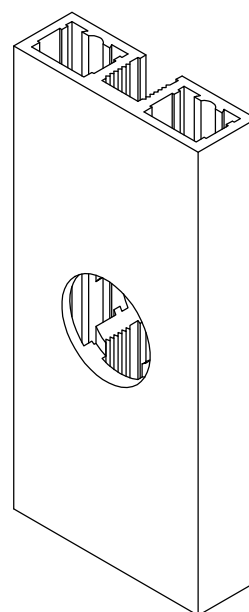
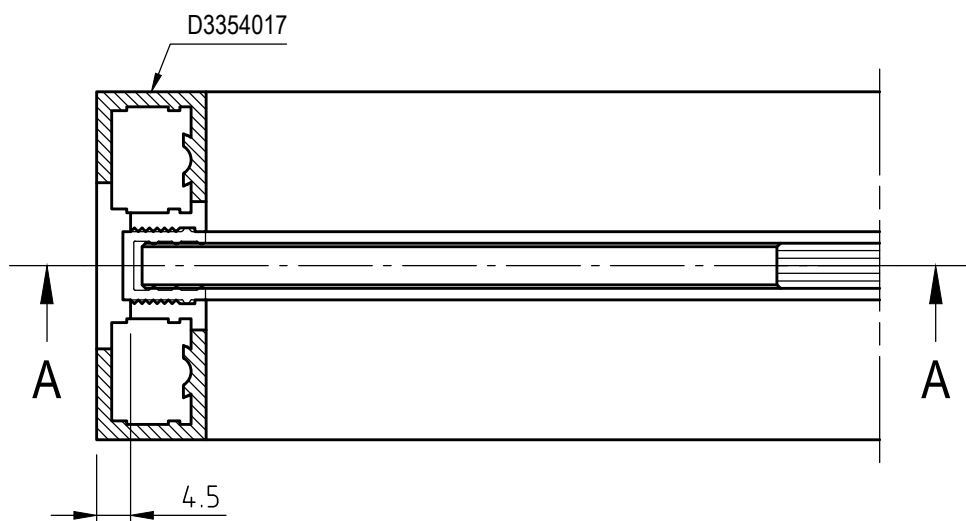
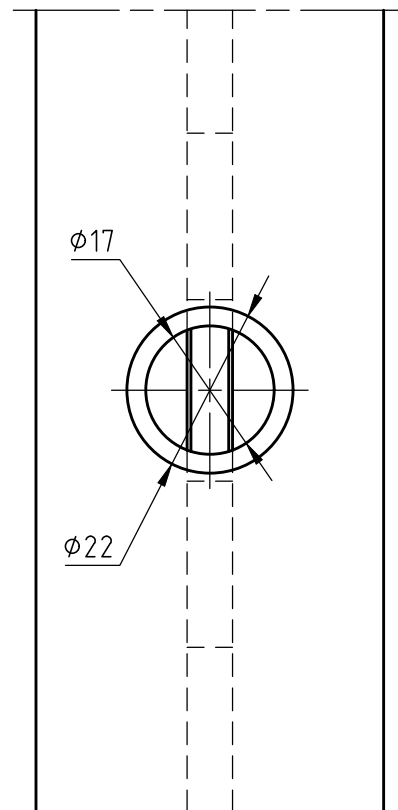


LAVORAZIONI

| DESCRIZIONE | ACCESSORI | ATTREZZATURA |
|---|-----------|--------------|
| LAVORAZIONE SERRATURA SU PROFILATO D3354017 | D6354012 | FRESA |



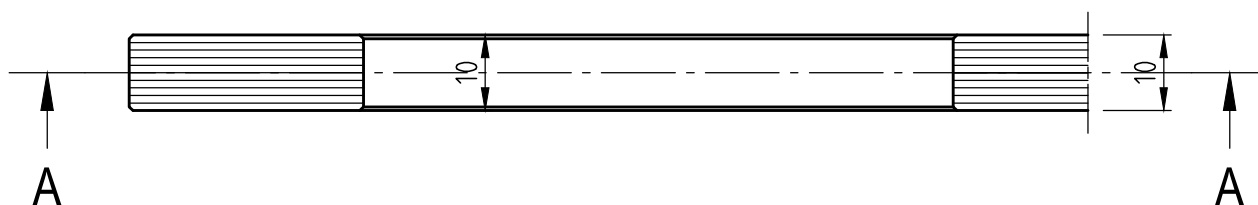
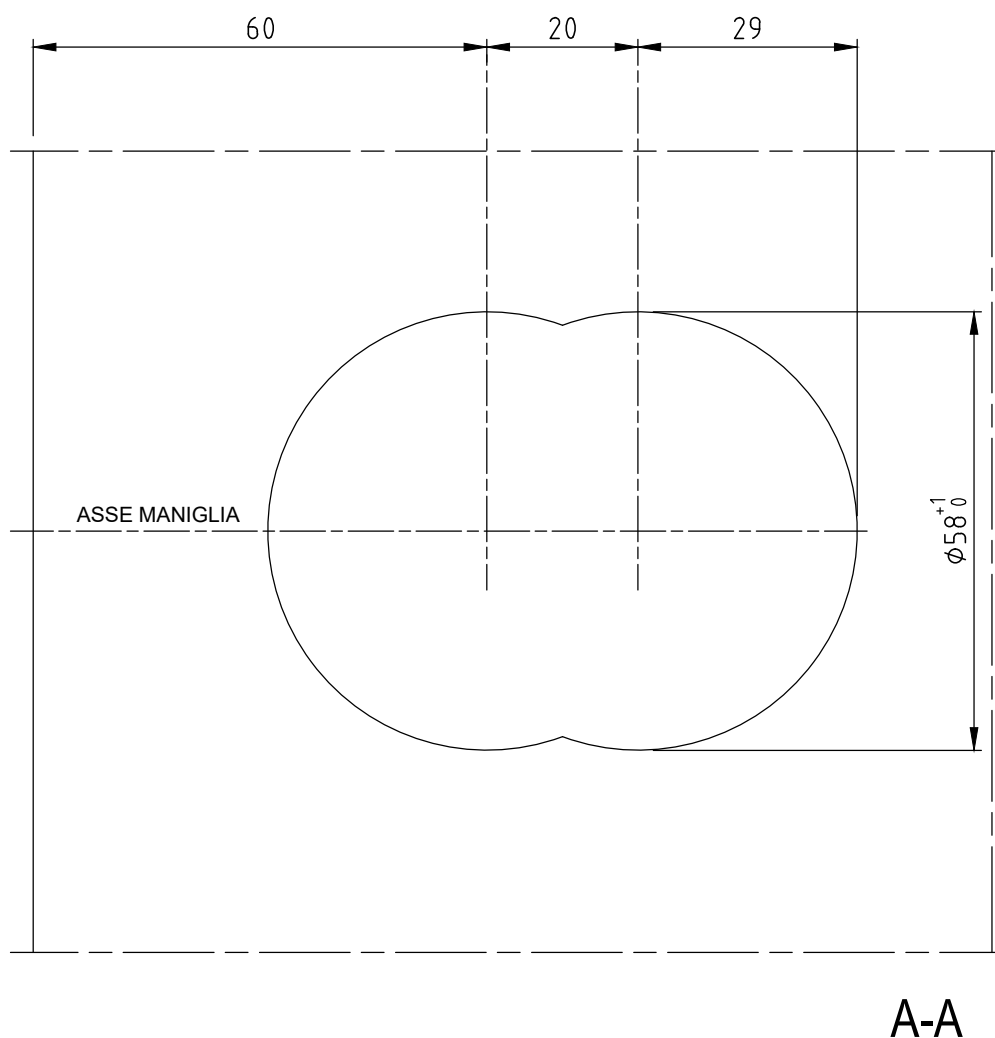
A-A



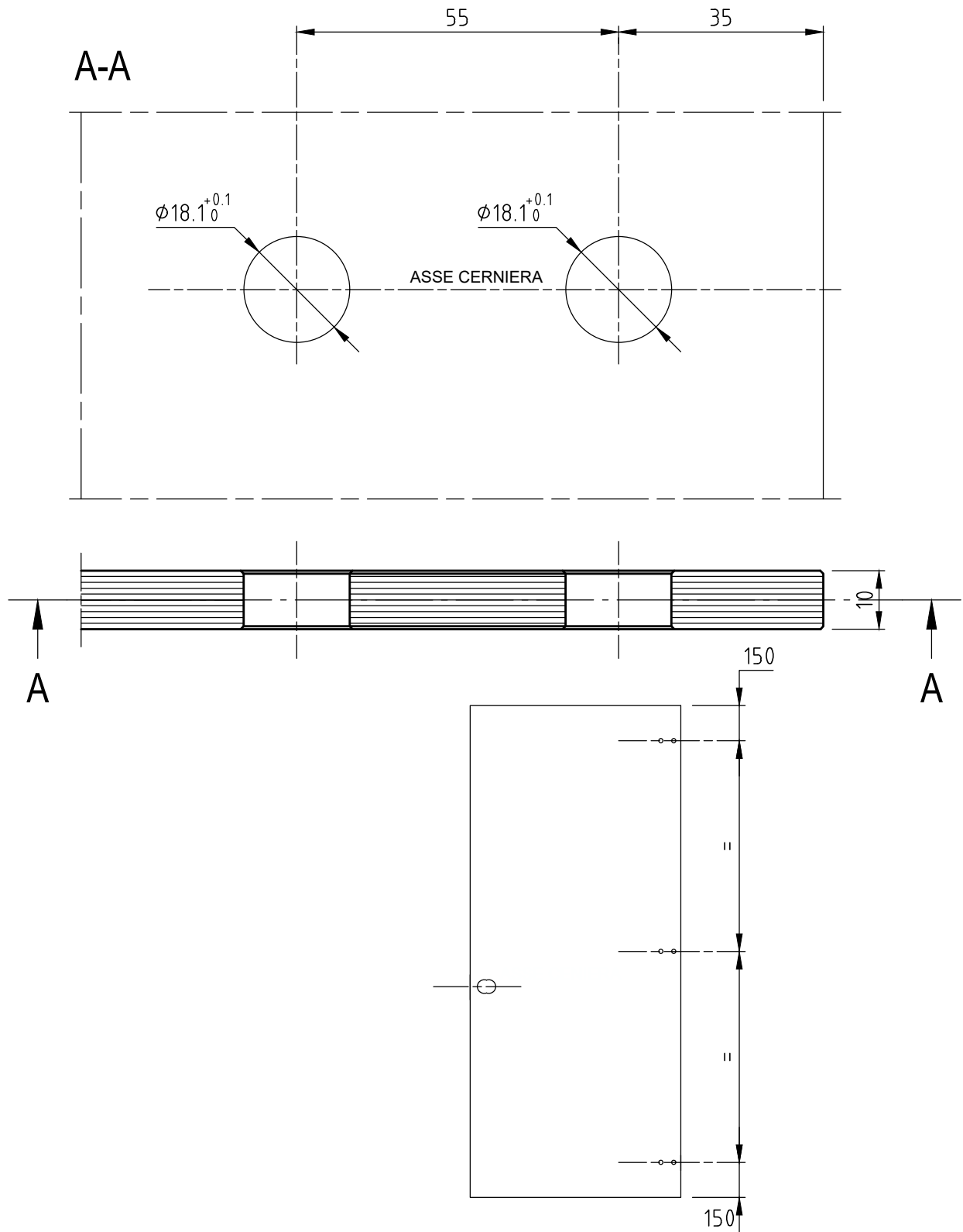
N.B.: LA LAVORAZIONE SUL VETRO DEVE ESSERE ESEGUITA PRESSO UNA VETREERIA SPECIALIZZATA

LAVORAZIONI

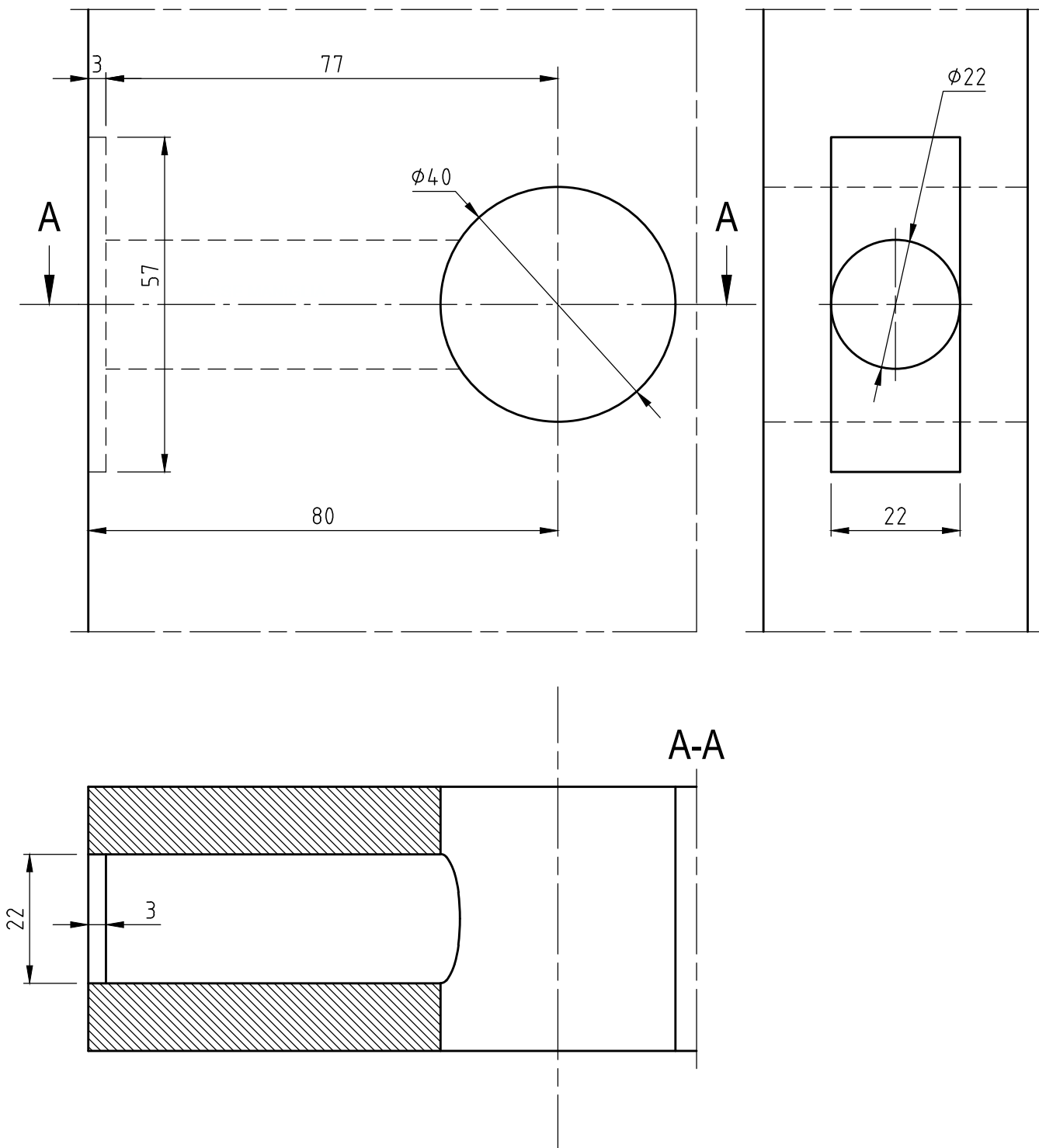
| DESCRIZIONE | ACCESSORI | ATTREZZATURA |
|---|-----------|--------------|
| LAVORAZIONE SERRATURA SU TIPOLOGIA SOLO VETRO | D6354018 | -- |



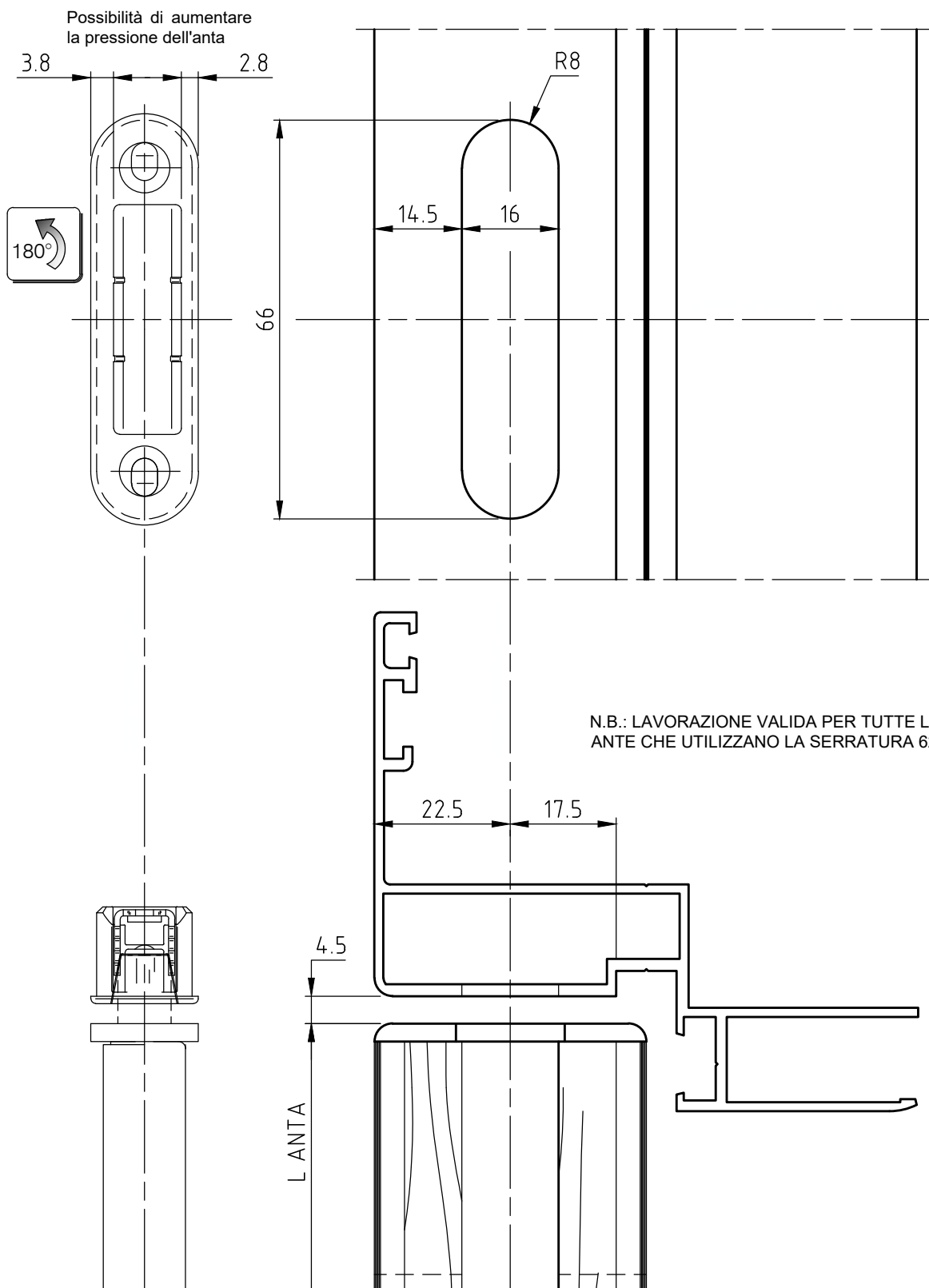
| DESCRIZIONE | ACCESSORI | ATTREZZATURA |
|--|----------------------|--------------|
| LAVORAZIONE CERNIERA SU TIPOLOGIA SOLO VETRO | D6354017 D6354019 | -- |



| DESCRIZIONE | ACCESSORI | ATTREZZATURA |
|------------------------------------|-----------|--------------|
| LAVORAZIONE PER POMOLO "PREMIAPRI" | D6230004 | -- |



| DESCRIZIONE | ACCESSORI | ATTREZZATURA |
|--------------------------------|-----------|--------------|
| LAVORAZIONE INCONTRO SU TELAIO | D6076046 | PANTOGRAFO |



LAVORAZIONI

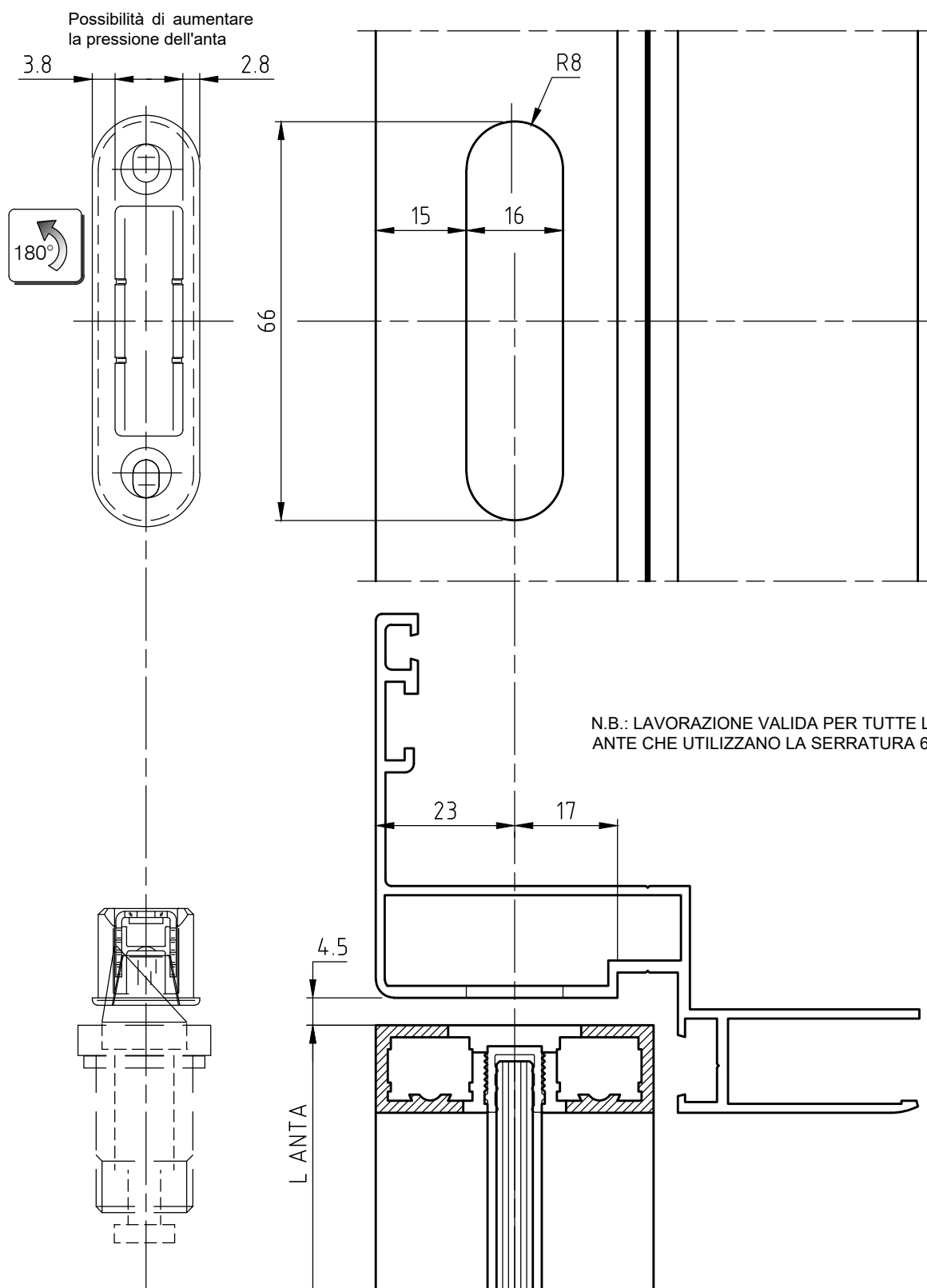
H34

GIUGNO 2025

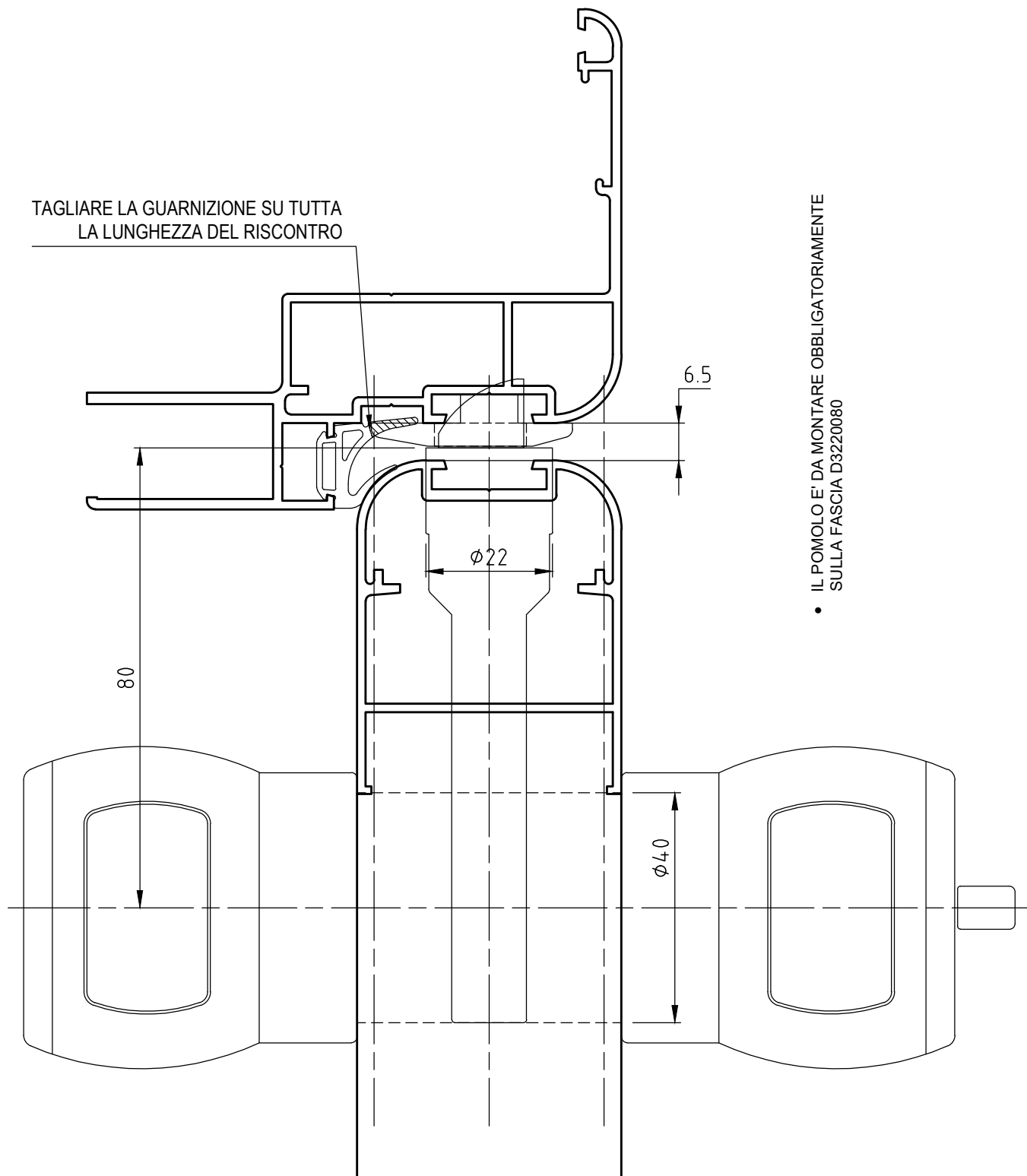
domal

By Hydro

| DESCRIZIONE | ACCESSORI | ATTREZZATURA |
|--------------------------------|-----------|--------------|
| LAVORAZIONE INCONTRO SU TELAIO | D6076046 | PANTOGRAFO |

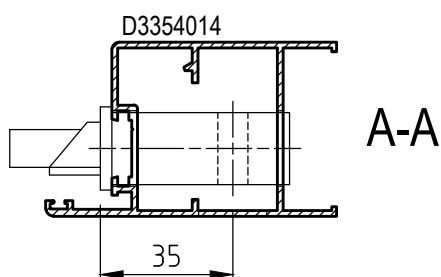
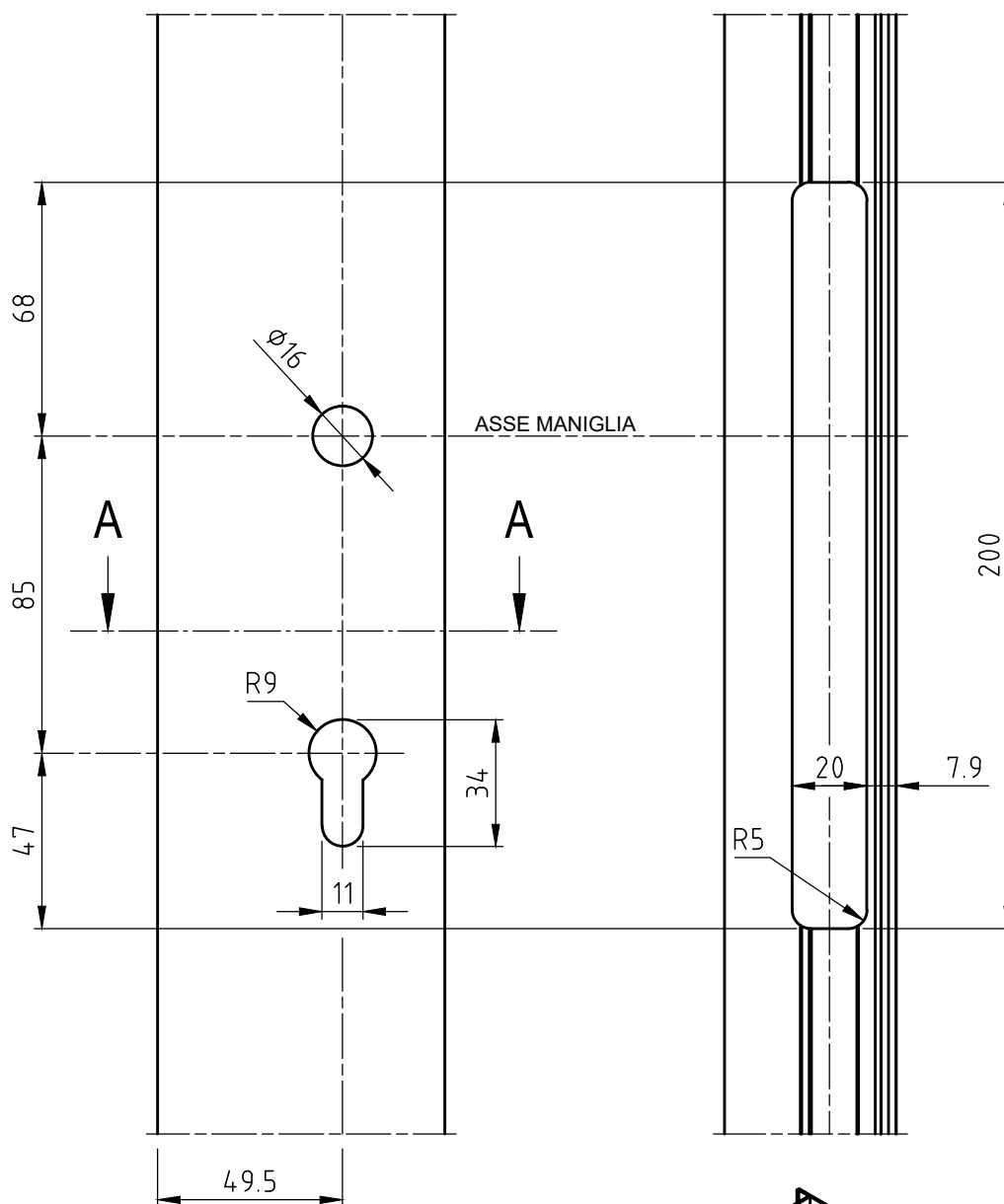


| DESCRIZIONE | ACCESSORI | ATTREZZATURA |
|-----------------------------|-----------|--------------|
| LAVORAZIONE POMOLO D6230004 | D6260059 | FRESA |



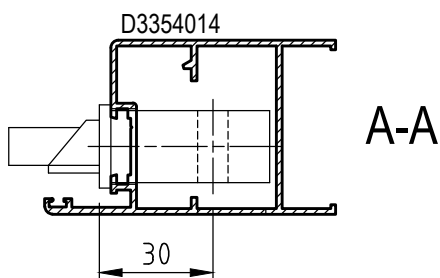
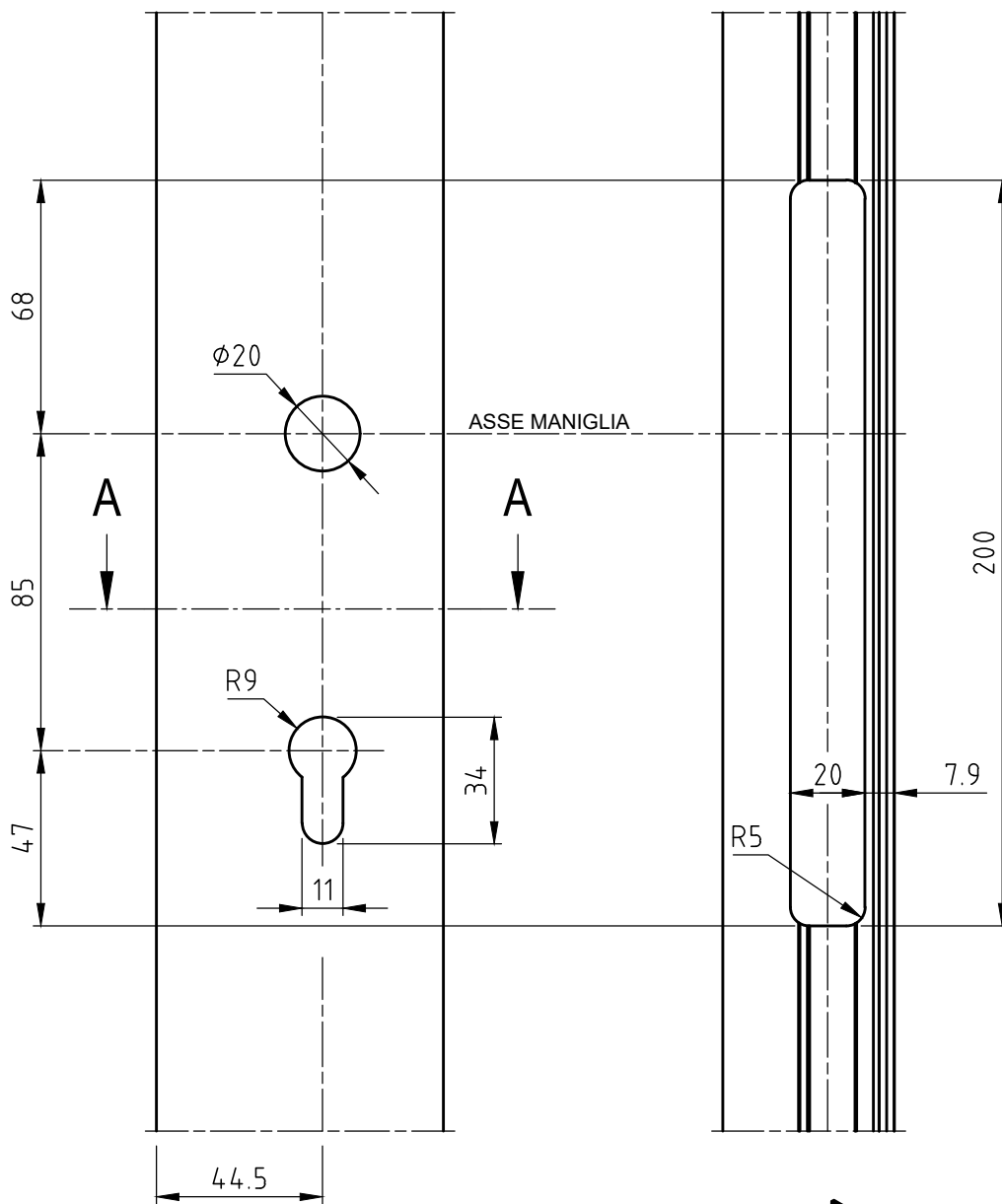
LAVORAZIONI

| | ACCESSORI | ATTREZZATURA |
|-----------------------|-----------|--------------|
| LAVORAZIONE SERRATURA | D6220025 | PANTOGRAFO |



SCALA 1:2

| | ACCESSORI | ATTREZZATURA |
|-----------------------|-----------|--------------|
| LAVORAZIONE SERRATURA | D6220022 | PANTOGRAFO |



LAVORAZIONI

SCALA 1:2

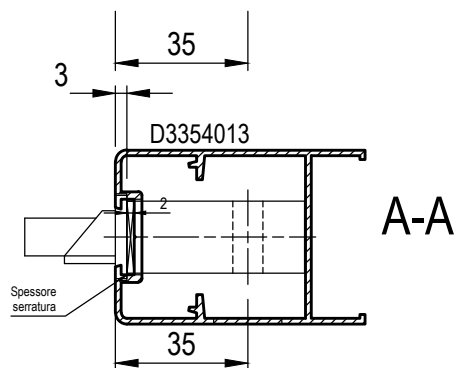
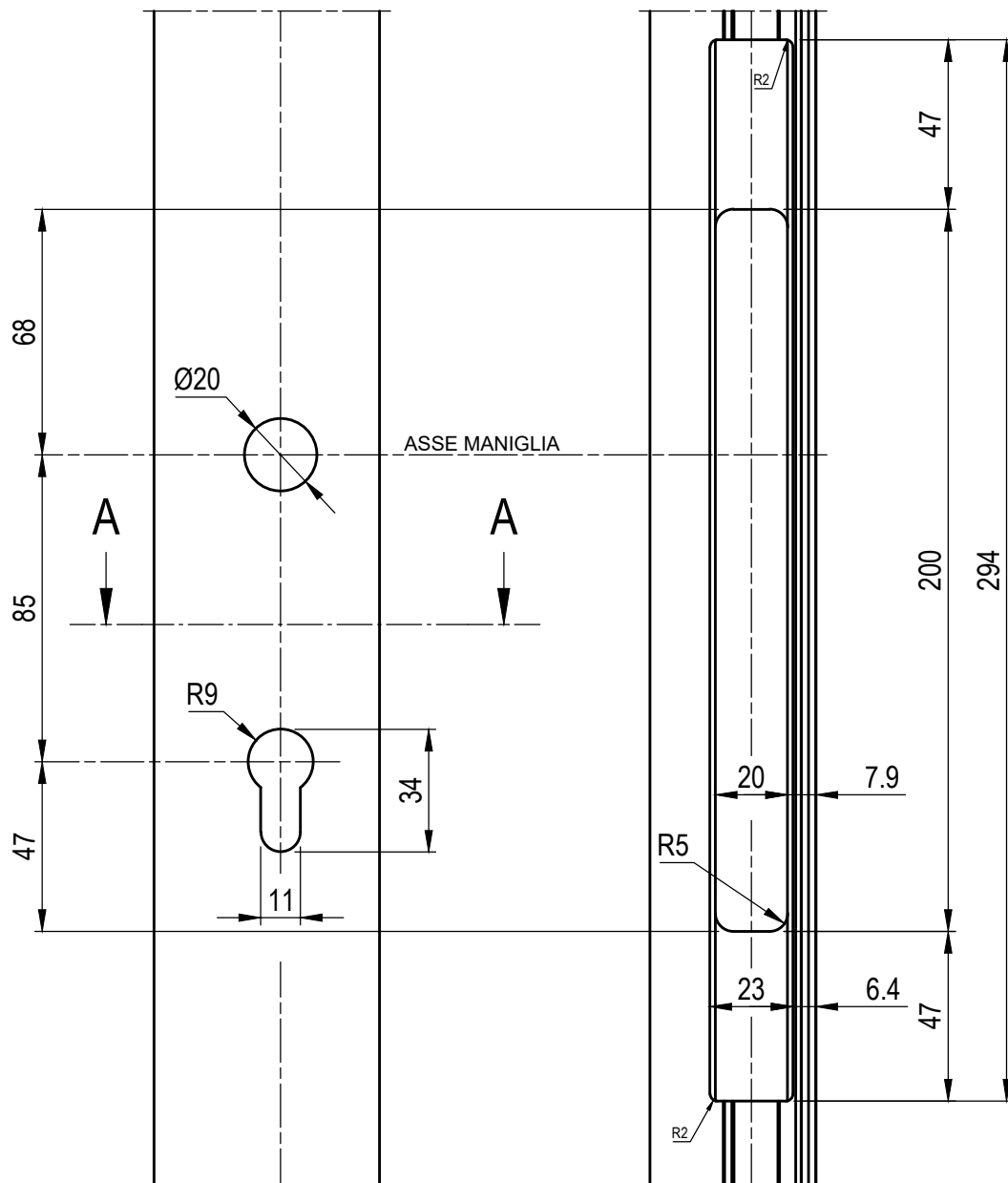
H38

GIUGNO 2025

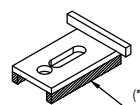
domal

By Hydro

| | ACCESSORI | ATTREZZATURA |
|-----------------------|-----------|--------------|
| LAVORAZIONE SERRATURA | D6220025 | PANTOGRAFO |



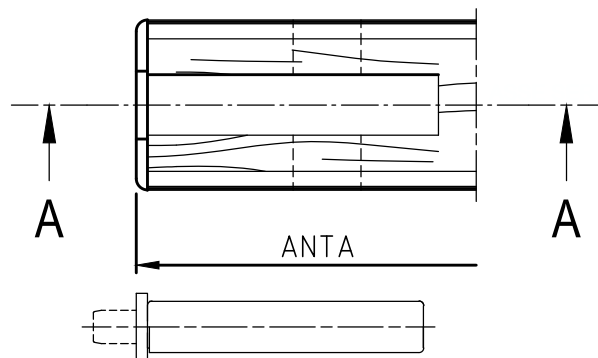
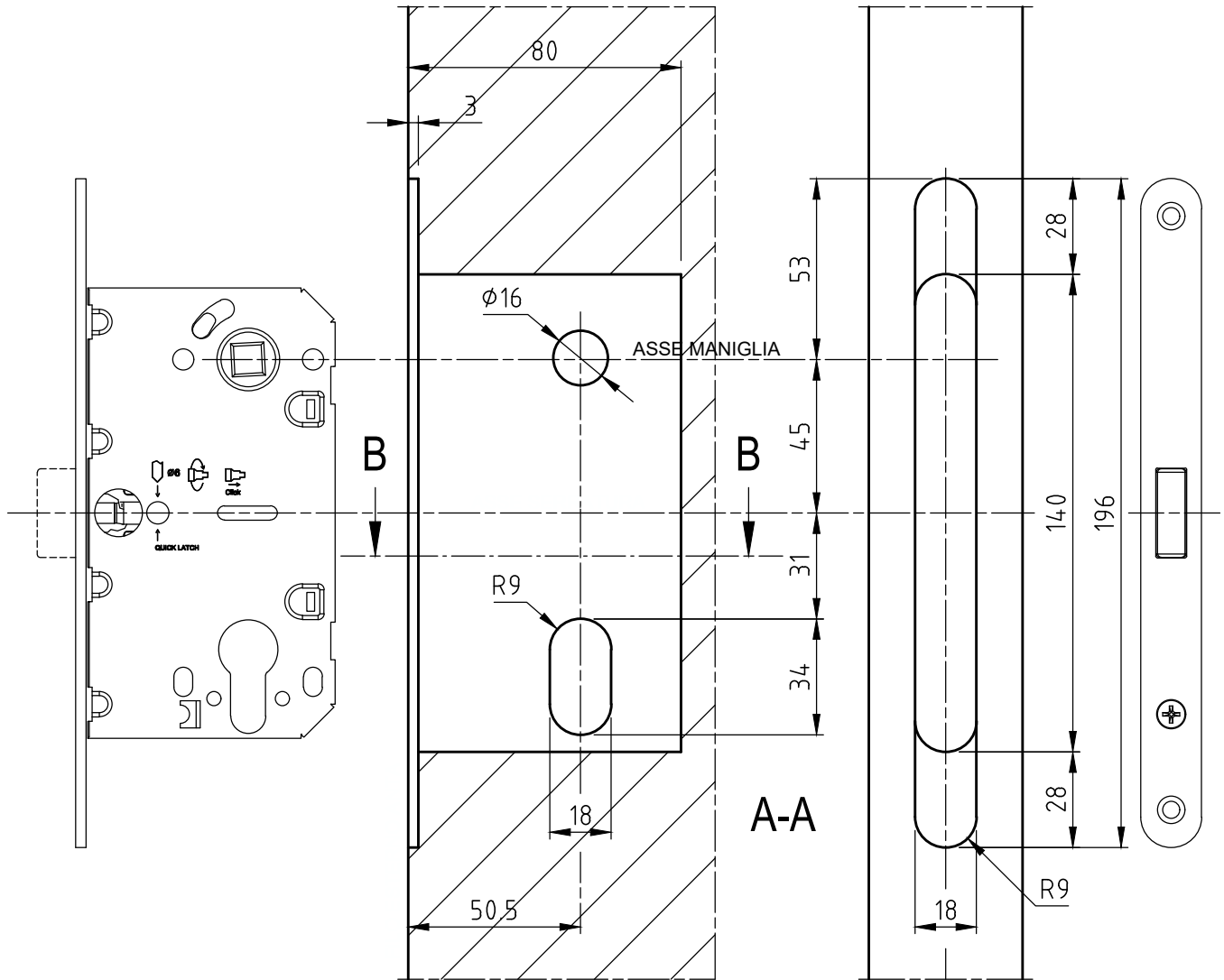
spessore già compreso nella serratura



(*) rifilare lo spessore da inserire tra serratura e profilato.

SCALA 1:2

| | ACCESSORI | ATTREZZATURA |
|---|-----------|--------------|
| LAVORAZIONE SERRATURA D6076047 - D6354004 | -- | PANTOGRAFO |



N.B.: LAVORAZIONE VALIDA
PER TUTTE LE TIPOLOGIE DI
ANTE CHE UTILIZZANO LA
SERRATURA 6220231-6220233

B-B

LAVORAZIONI

SCALA 1:2

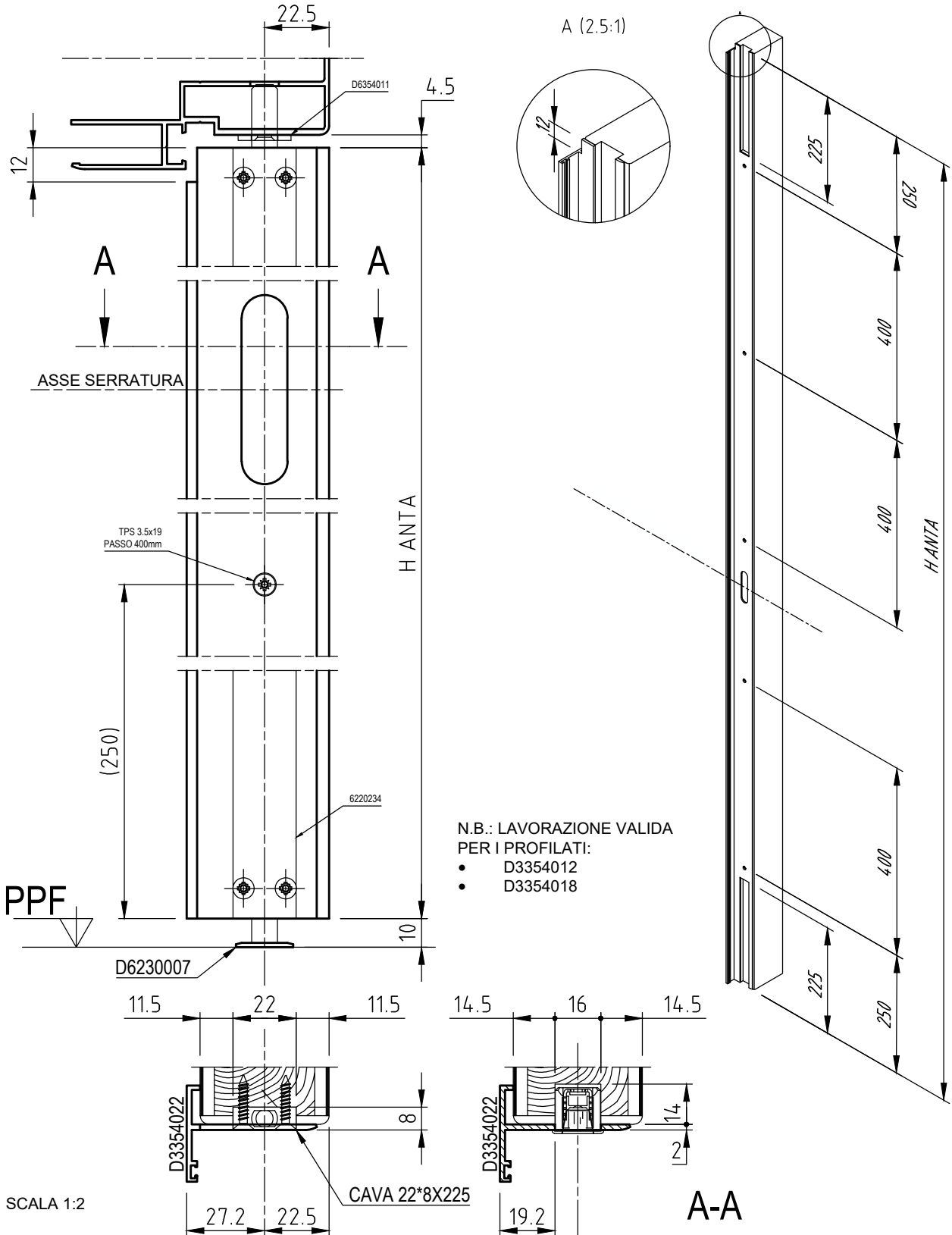
H40

GIUGNO 2025

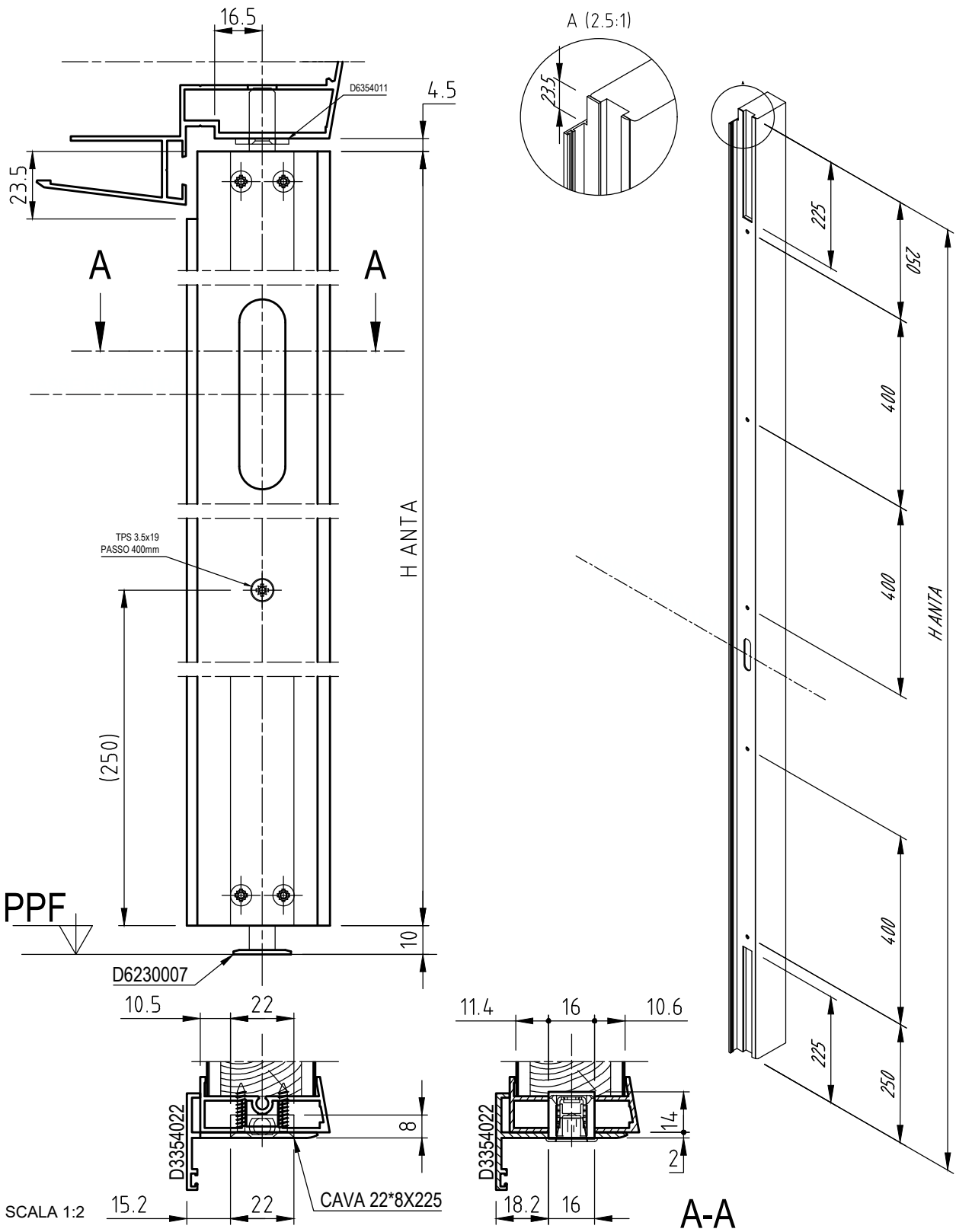
domal

By Hydro

| | ACCESSORI | ATTREZZATURA |
|--------------------------------|-----------|--------------|
| LAVORAZIONE PROFILATO D3354022 | -- | PANTOGRAFO |



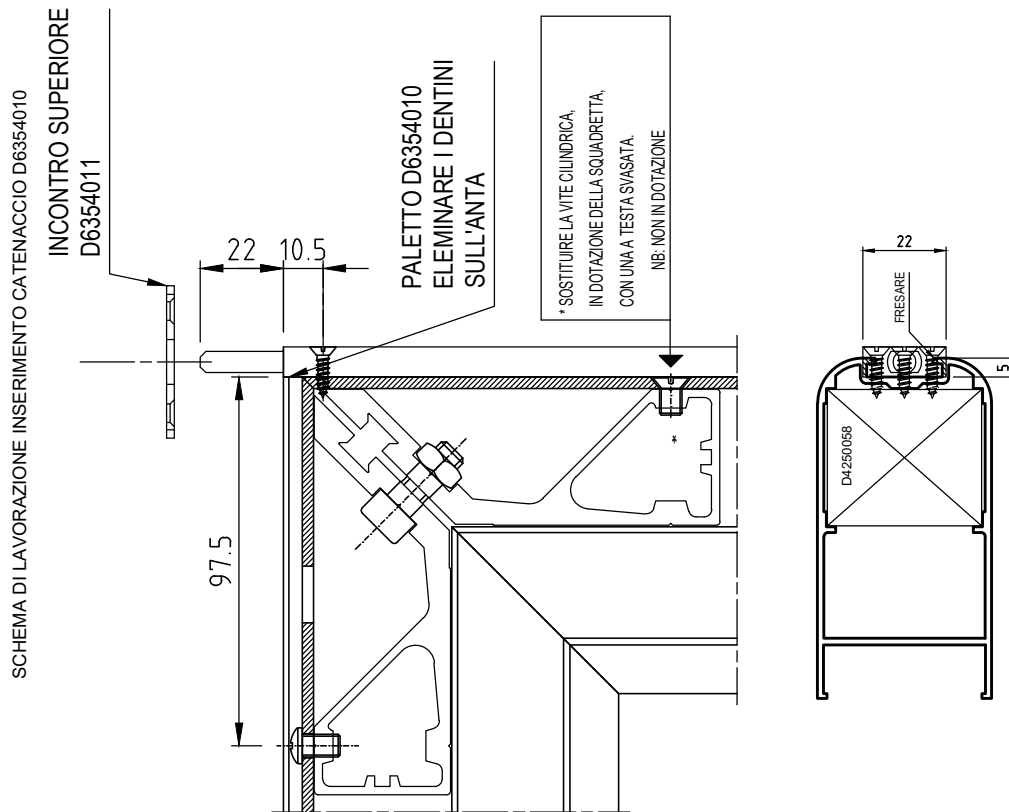
| | ACCESSORI | ATTREZZATURA |
|--------------------------------|-----------|--------------|
| LAVORAZIONE PROFILATO D3354022 | -- | PANTOGRAFO |



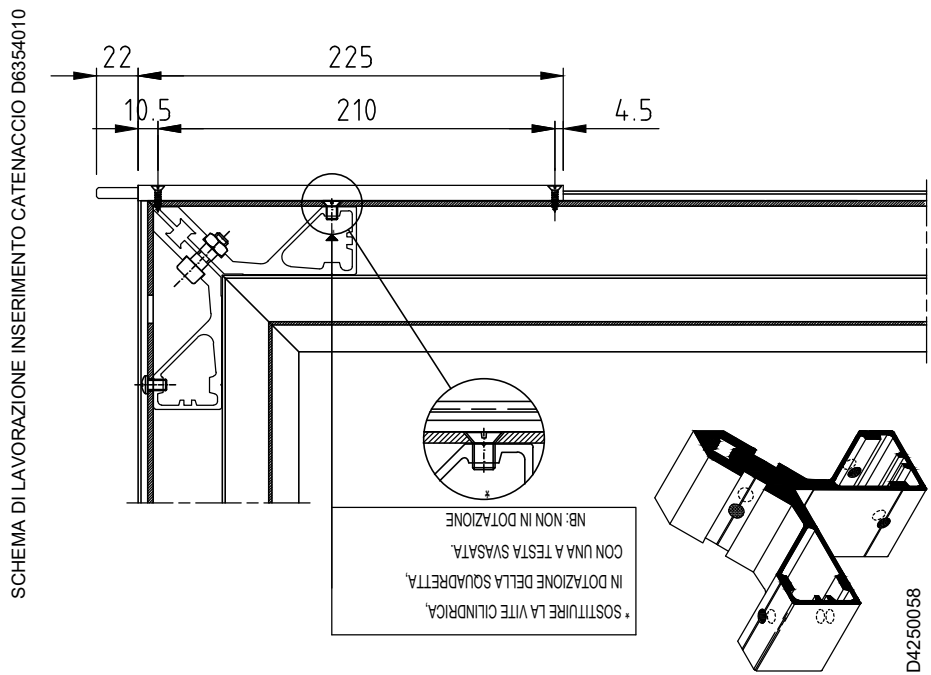
LAVORAZIONI

H42

| | ACCESSORI | ATTREZZATURA |
|---------------------------------|-----------|--------------|
| LAVORAZIONE CATENACCIO D6354010 | D6220025 | PANTOGRAFO |

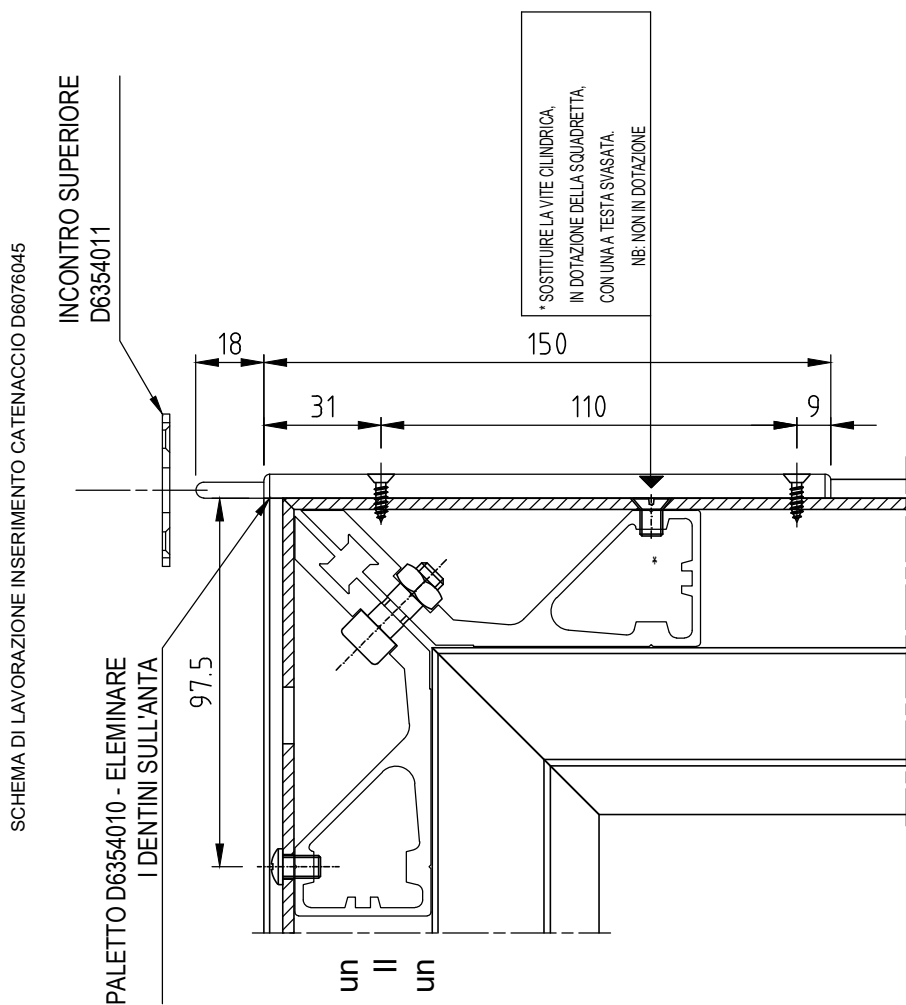


Utilizzare la bussola a pavimento
D6230003

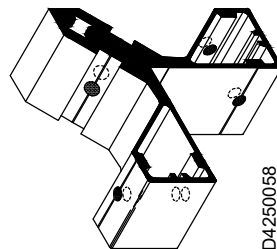


SCALA 1:2

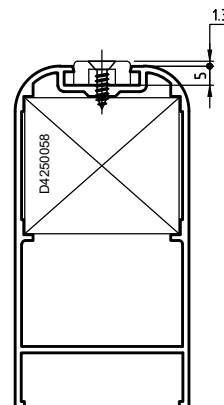
| | ACCESSORI | ATTREZZATURA |
|----------------------------------|-----------|--------------|
| APPLICAZIONE CATENACCIO D6076045 | D6076045 | -- |



N.B. L'incontro superiore ha un foro diametro 9 mm. Il paletto D607645 ha un diametro da 7 mm.

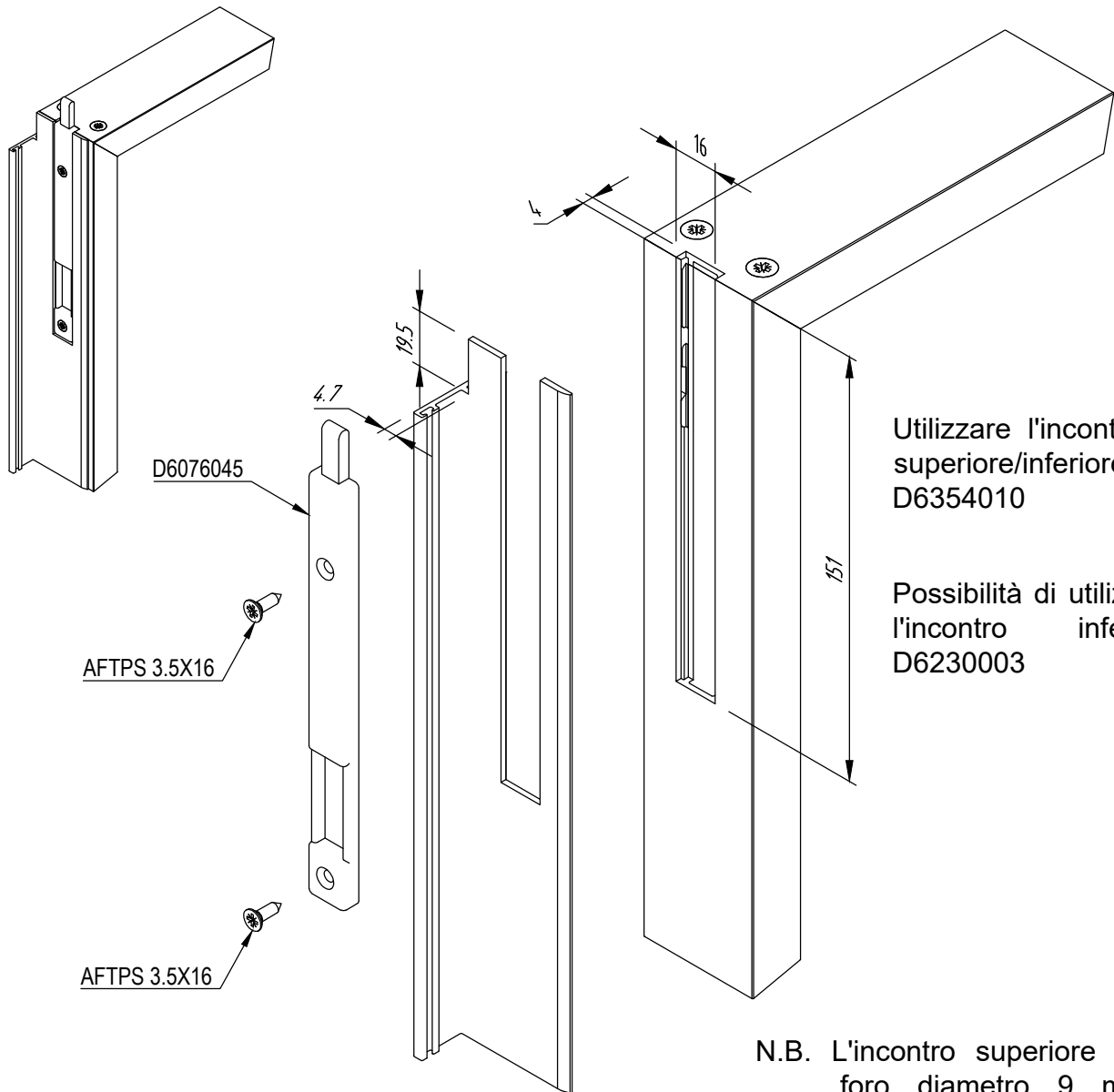


Utilizzare la bussola a pavimento D6230003. Attenzione che ha un diametro foro da 9mm contro i 7mm del paletto



SCALA 1:2

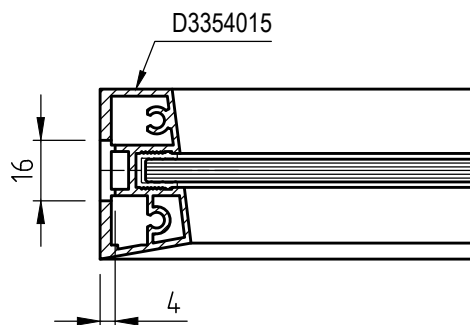
| | ACCESSORI | ATTREZZATURA |
|----------------------------------|-----------|--------------|
| APPLICAZIONE CATENACCIO D6076045 | D6076045 | -- |



Utilizzare l'incontro superiore/inferiore D6354010

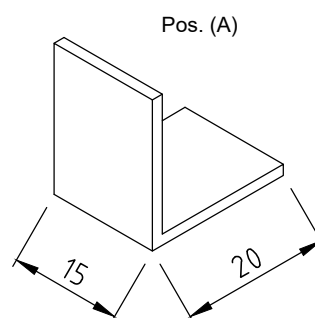
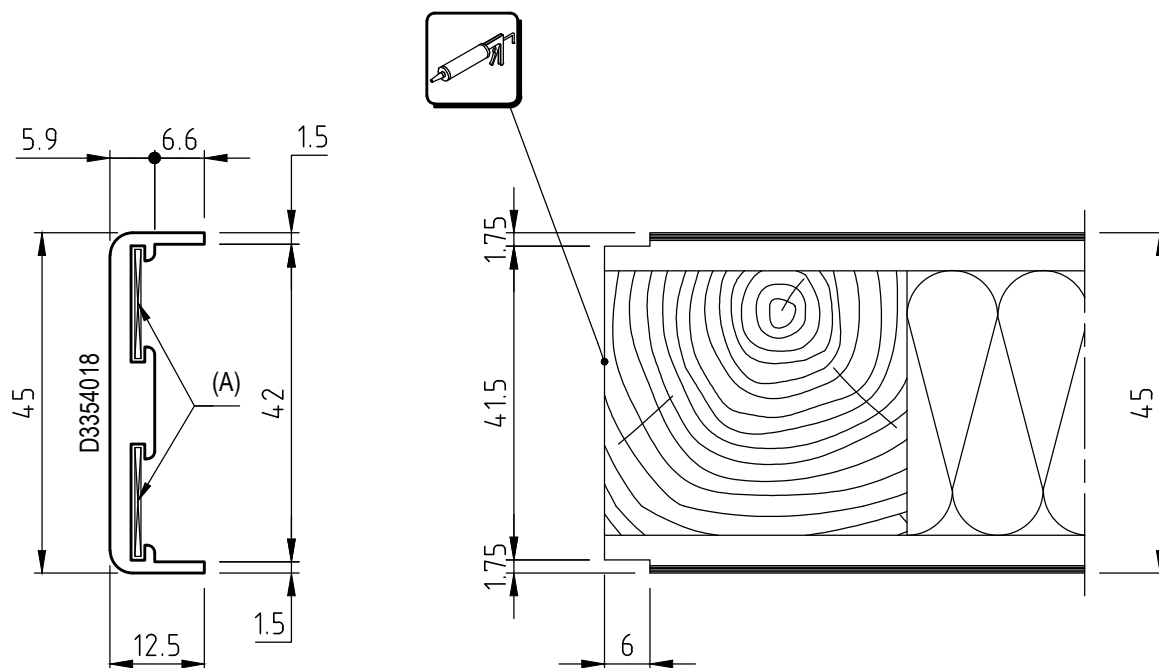
Possibilità di utilizzare l'incontro inferiore D6230003

N.B. L'incontro superiore ha un foro diametro 9 mm. Il paletto D6354010 ha un diametro da 7 mm.



SCALA 1:2

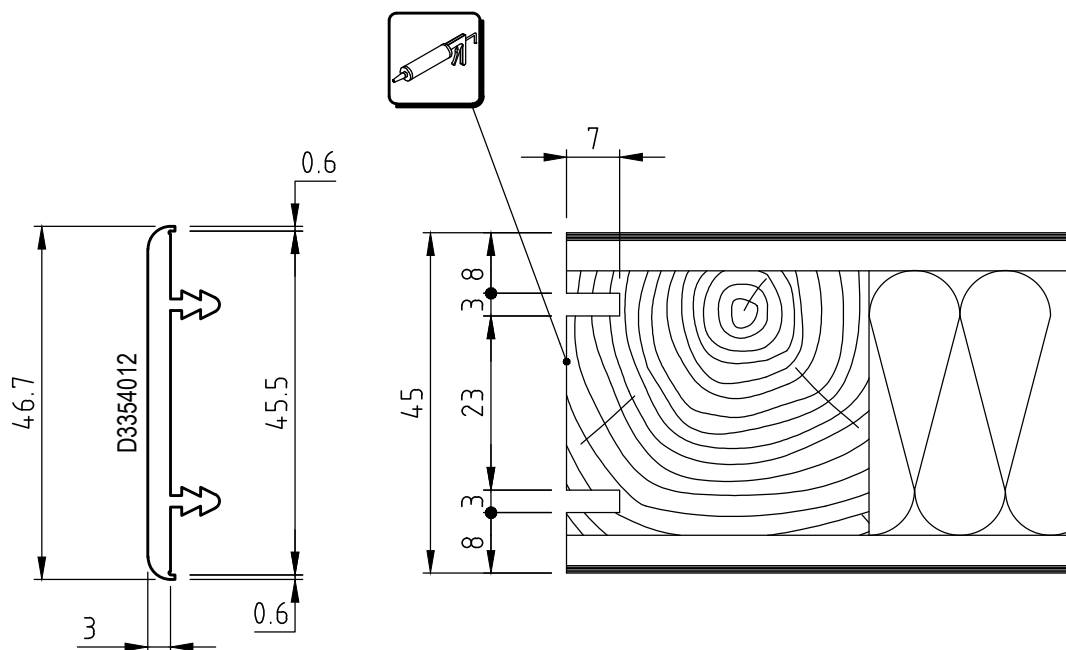
| DESCRIZIONE | ACCESSORI | ATTREZZATURA |
|---|-----------|--------------|
| LAVORAZIONE PANNELLO PER PROFILATO D3354012 | -- | FRESA |



RICAVARE DA ANGOLARE 20x20x1,5.

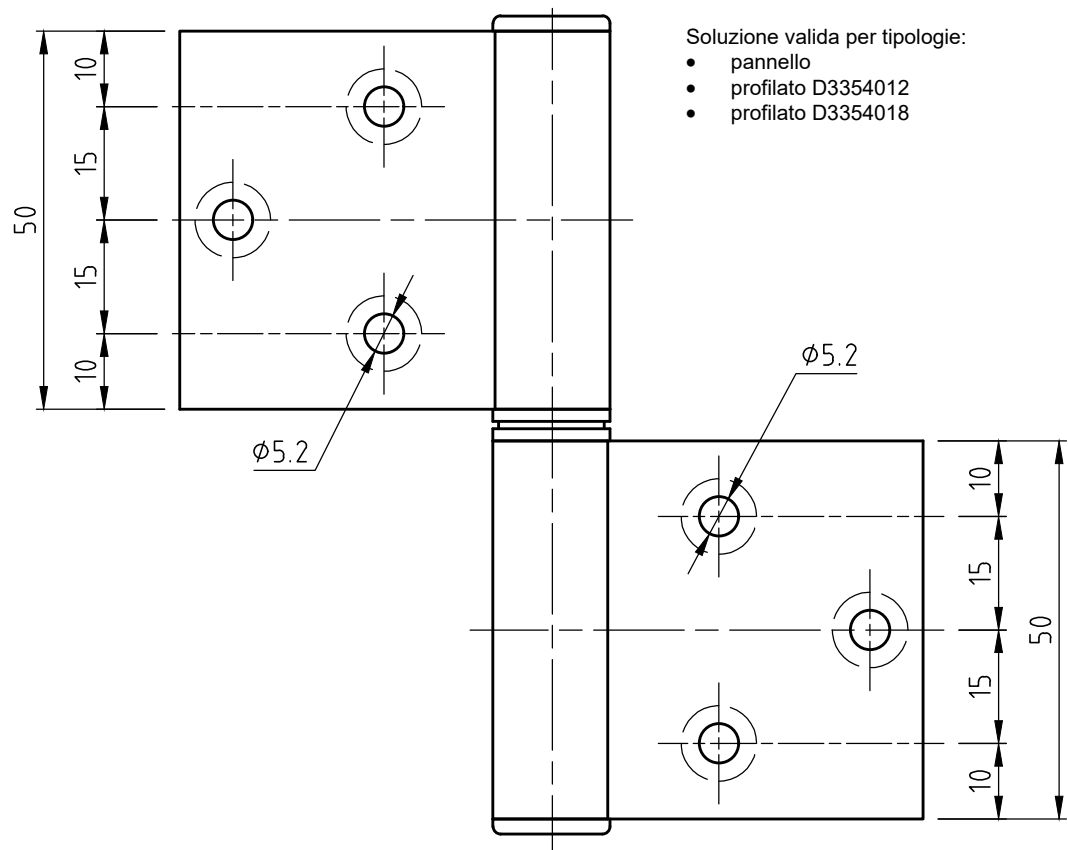
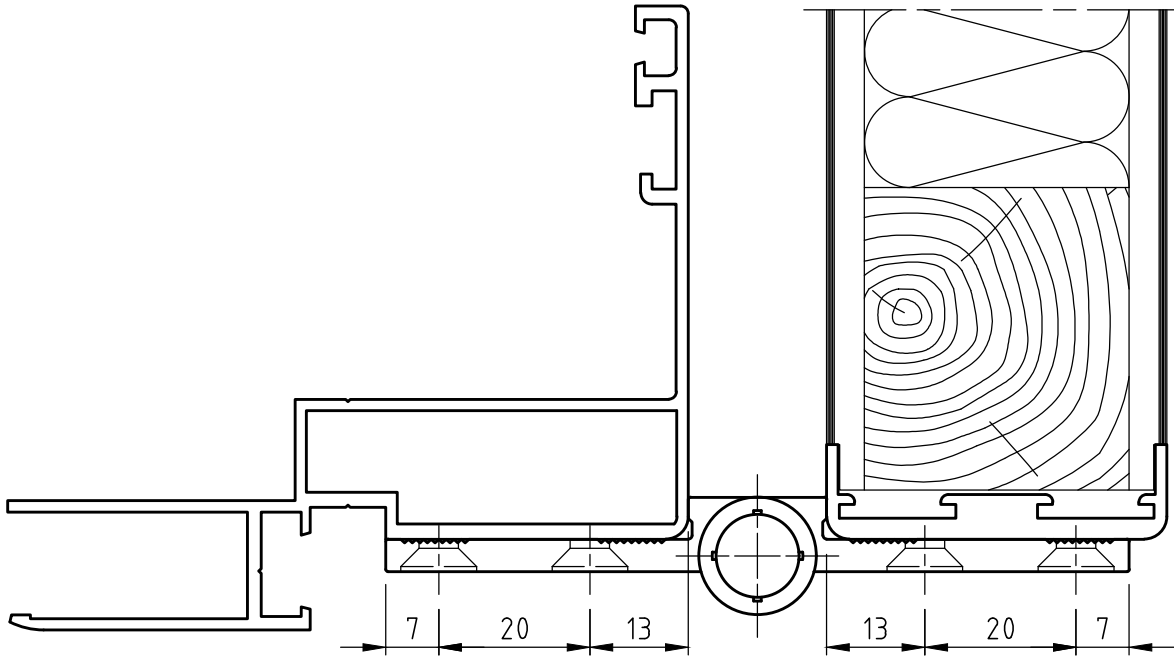
NB: LAVORAZIONE DELLA SERRATURA FARE RIFERIMENTO ALLE SCHEDE SPECIFICHE.

| DESCRIZIONE | ACCESSORI | ATTREZZATURA |
|---|-----------|--------------|
| LAVORAZIONE PANNELLO PER PROFILATO D3354018 | -- | FRESA |



NB: LAVORAZIONE DELLA SERRATURA FARE RIFERIMENTO ALLE SCHEDE SPECIFICHE.

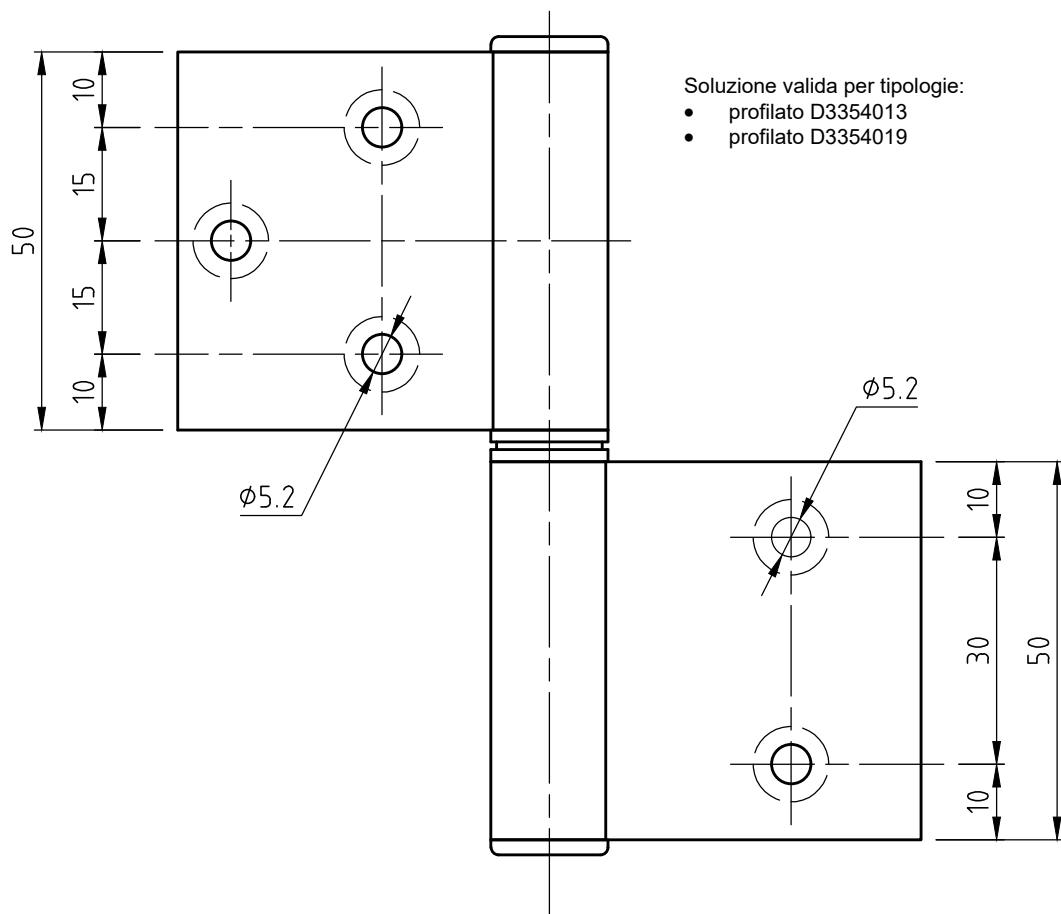
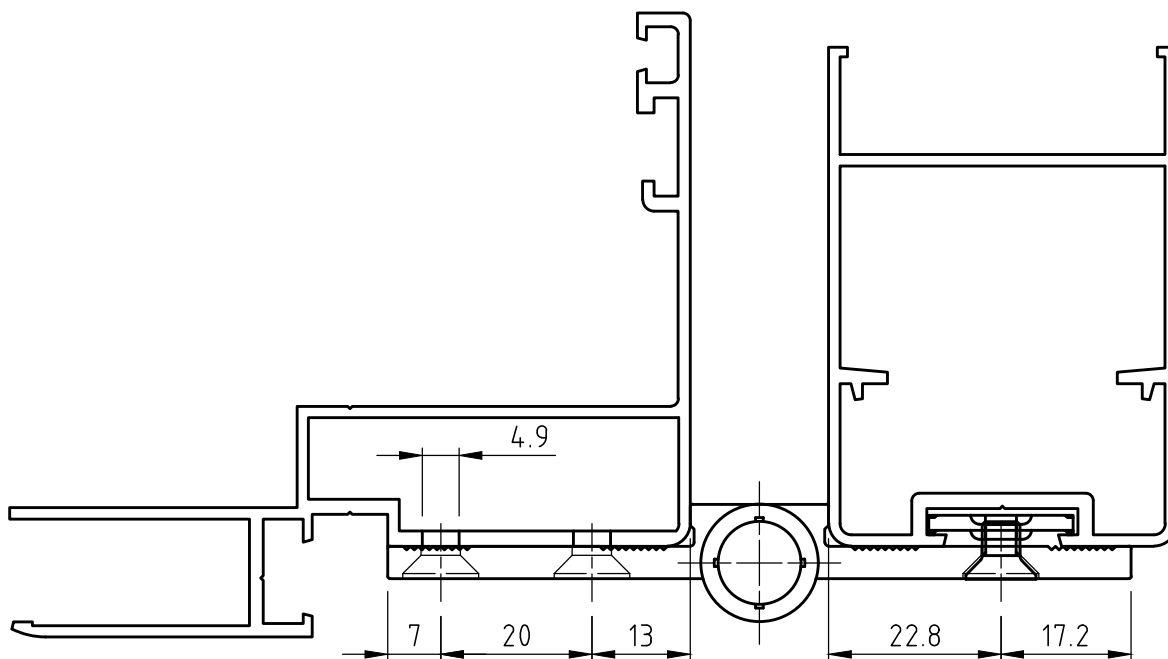
| DESCRIZIONE | ACCESSORI | ATTREZZATURA |
|----------------------|-----------|--------------|
| LAVORAZIONE CERNIERA | D6354002 | TRAPANO |



Soluzione valida per tipologie:

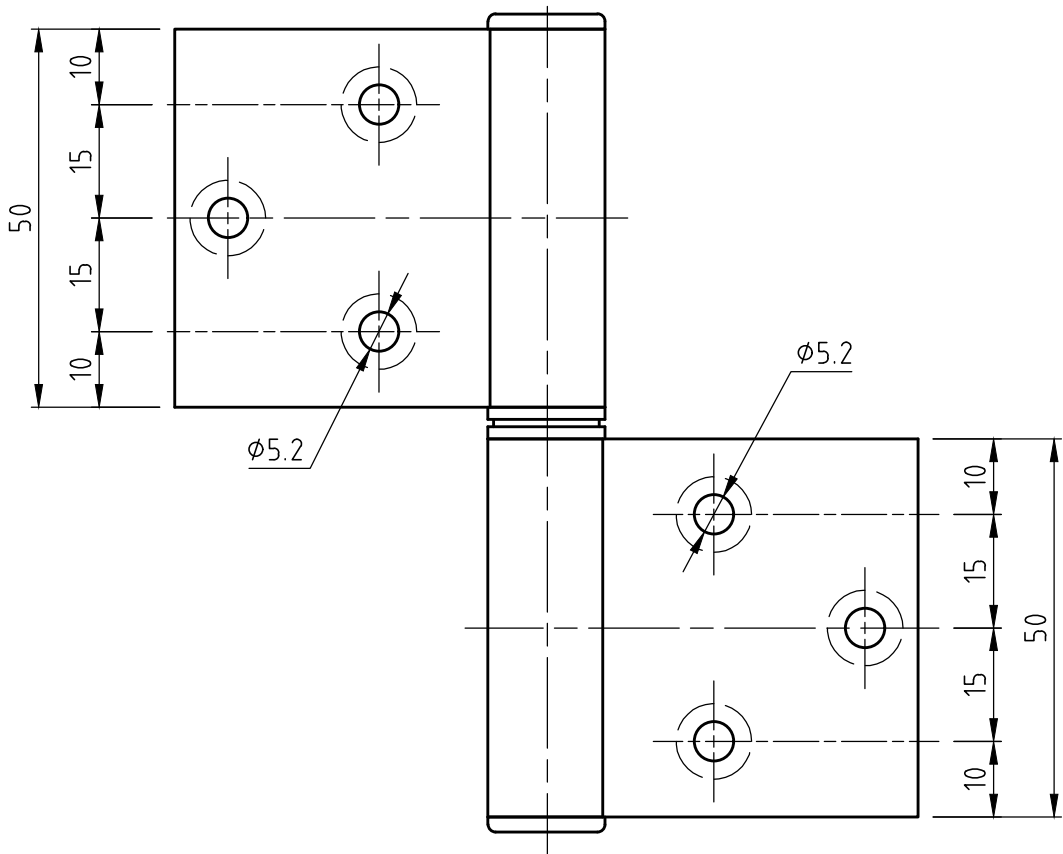
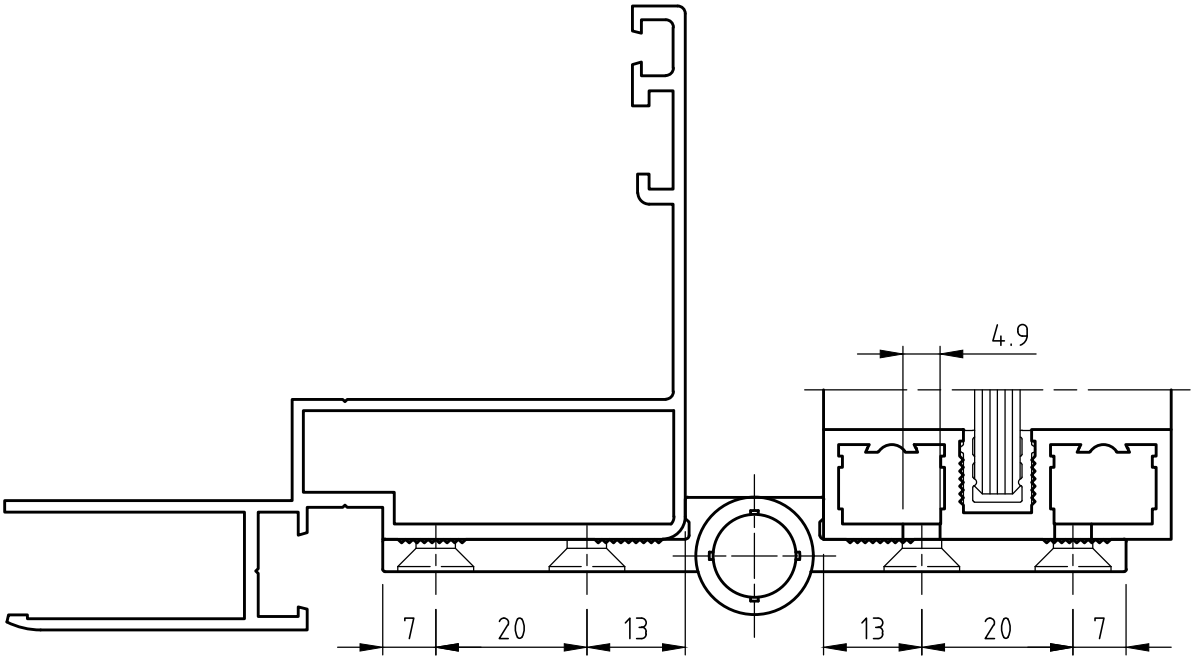
- pannello
- profilato D3354012
- profilato D3354018

| DESCRIZIONE | ACCESSORI | ATTREZZATURA |
|----------------------|-----------|--------------|
| LAVORAZIONE CERNIERA | D6354001 | TRAPANO |



LAVORAZIONI

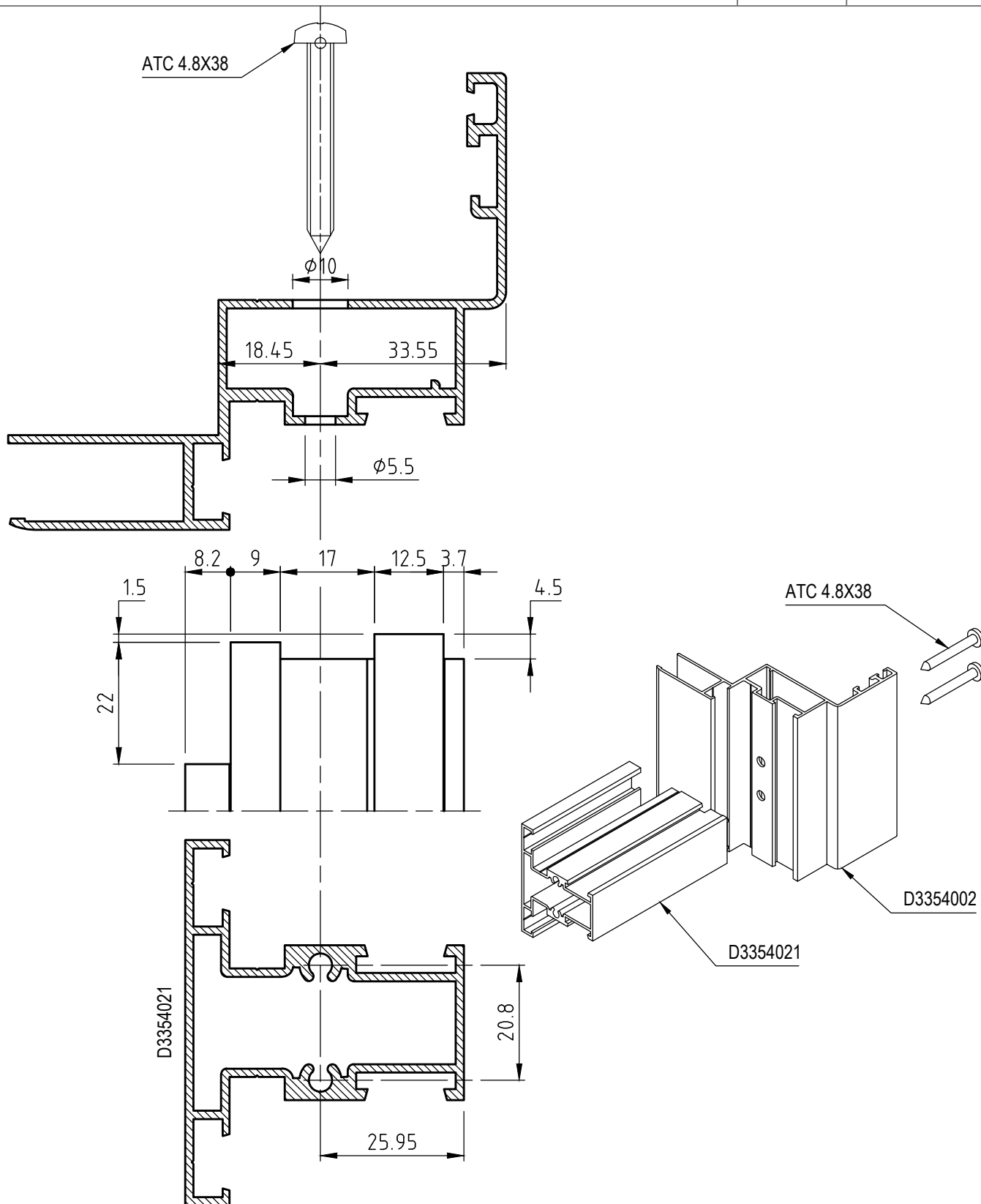
| DESCRIZIONE | ACCESSORI | ATTREZZATURA |
|----------------------|-----------|--------------|
| LAVORAZIONE CERNIERA | D6354002 | TRAPANO |



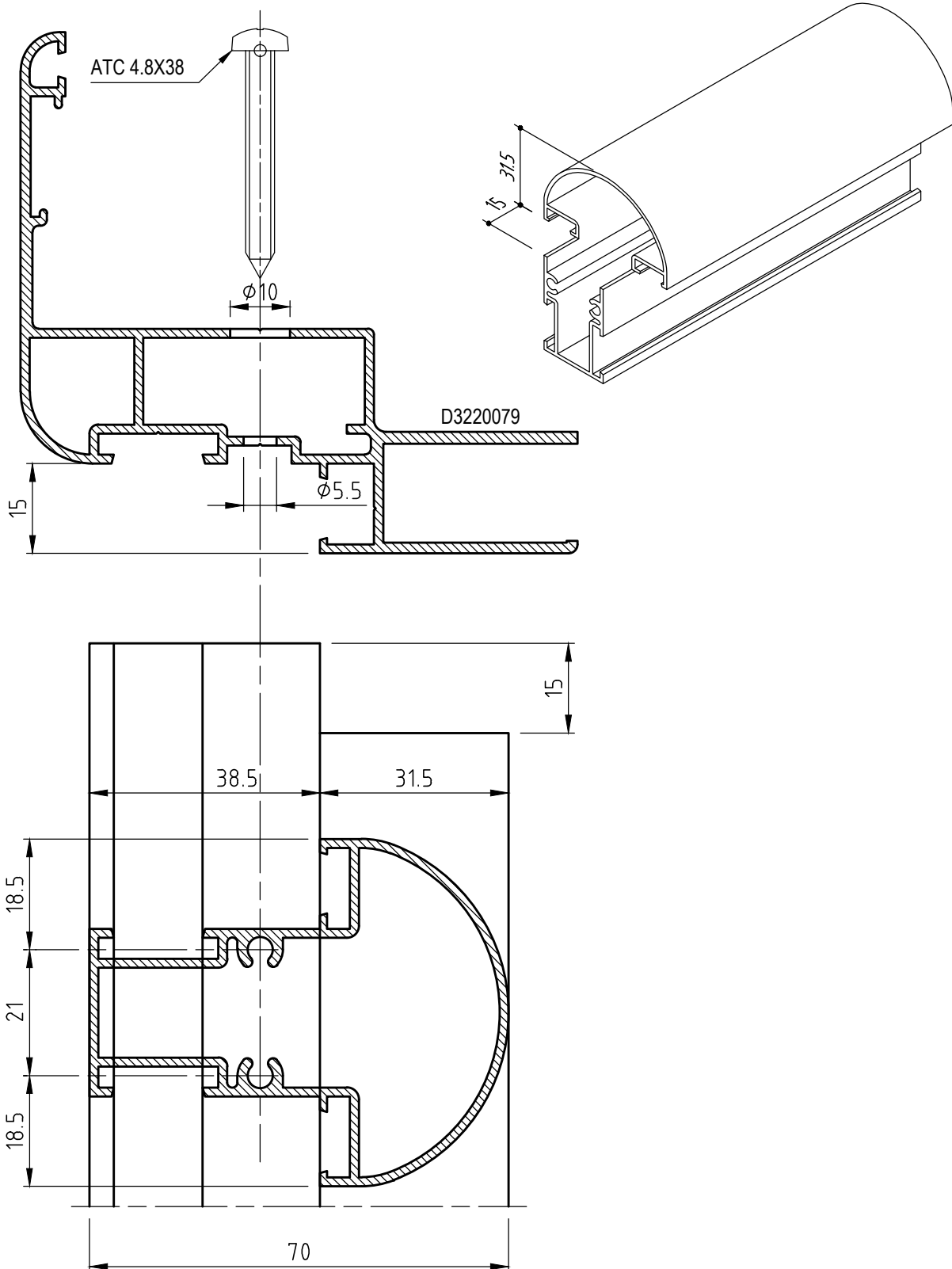
LAVORAZIONI

H50

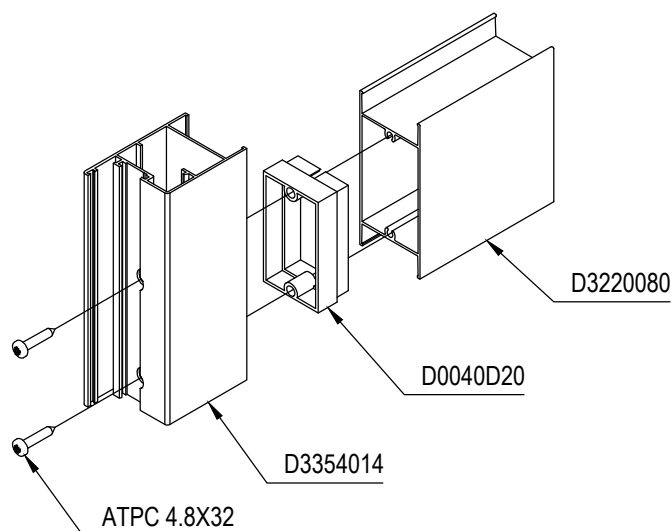
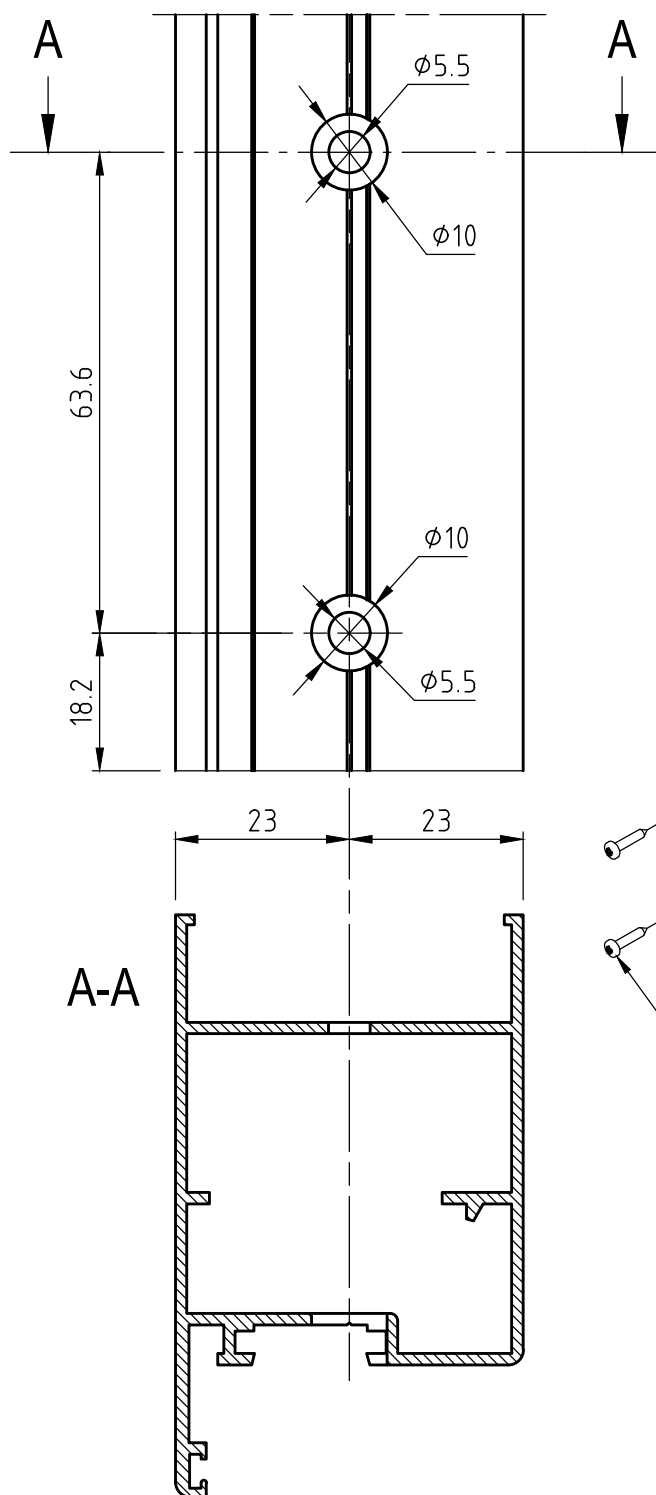
| DESCRIZIONE | ACCESSORI | ATTREZZATURA |
|----------------------|-----------|--------------|
| INTESTATURA TRAVERSO | D5354000 | GRUPPO FRESA |



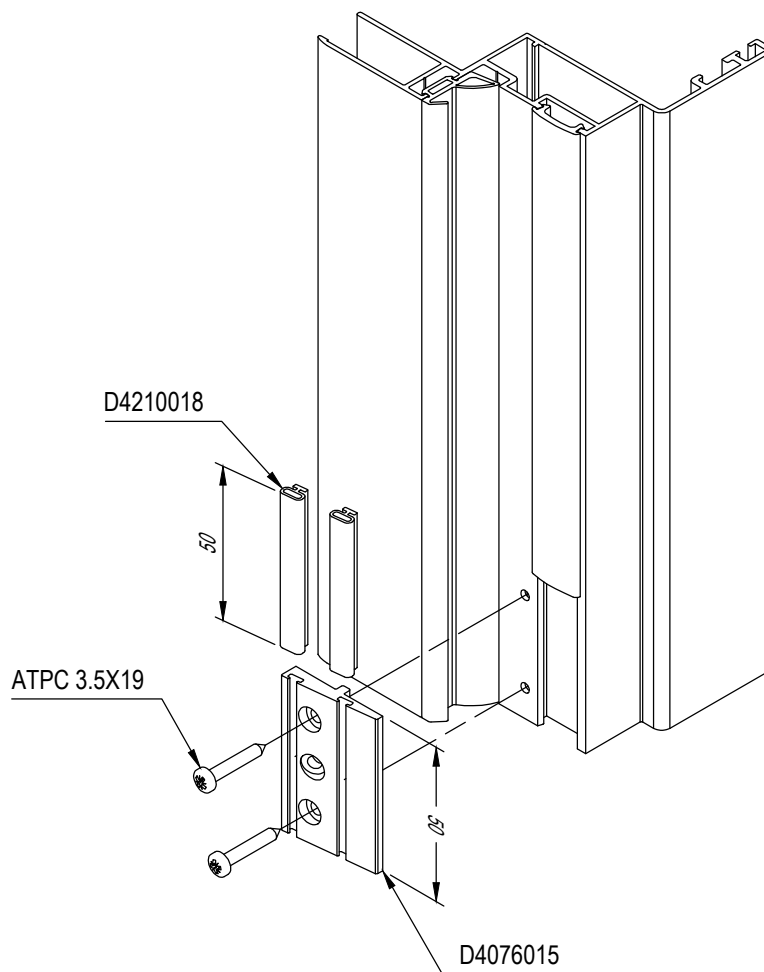
| DESCRIZIONE | ACCESSORI | ATTREZZATURA |
|-------------------------------|-----------|--------------|
| LAVORAZIONE TRAVERSO D3220090 | | FRESA |



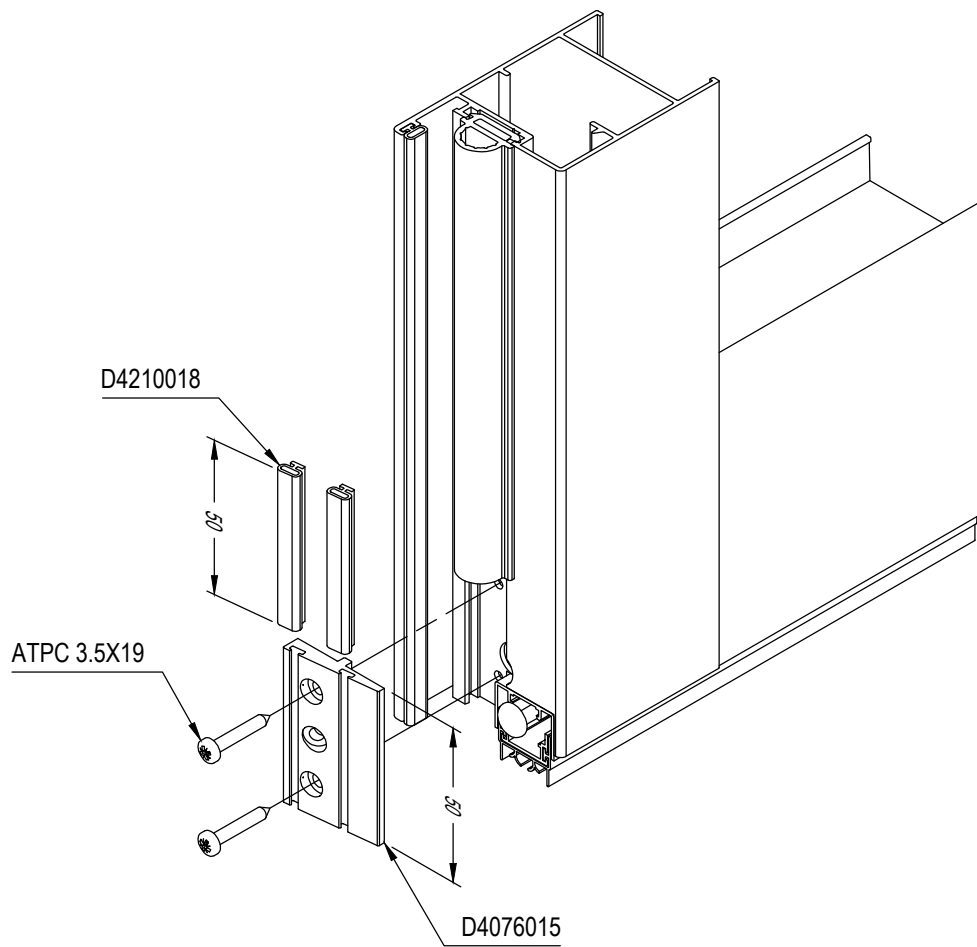
| DESCRIZIONE | ACCESSORI | ATTREZZATURA |
|------------------------|-----------|--------------|
| FORO FISSAGGIO ZOCCOLO | D0040D20 | TRAPANO |



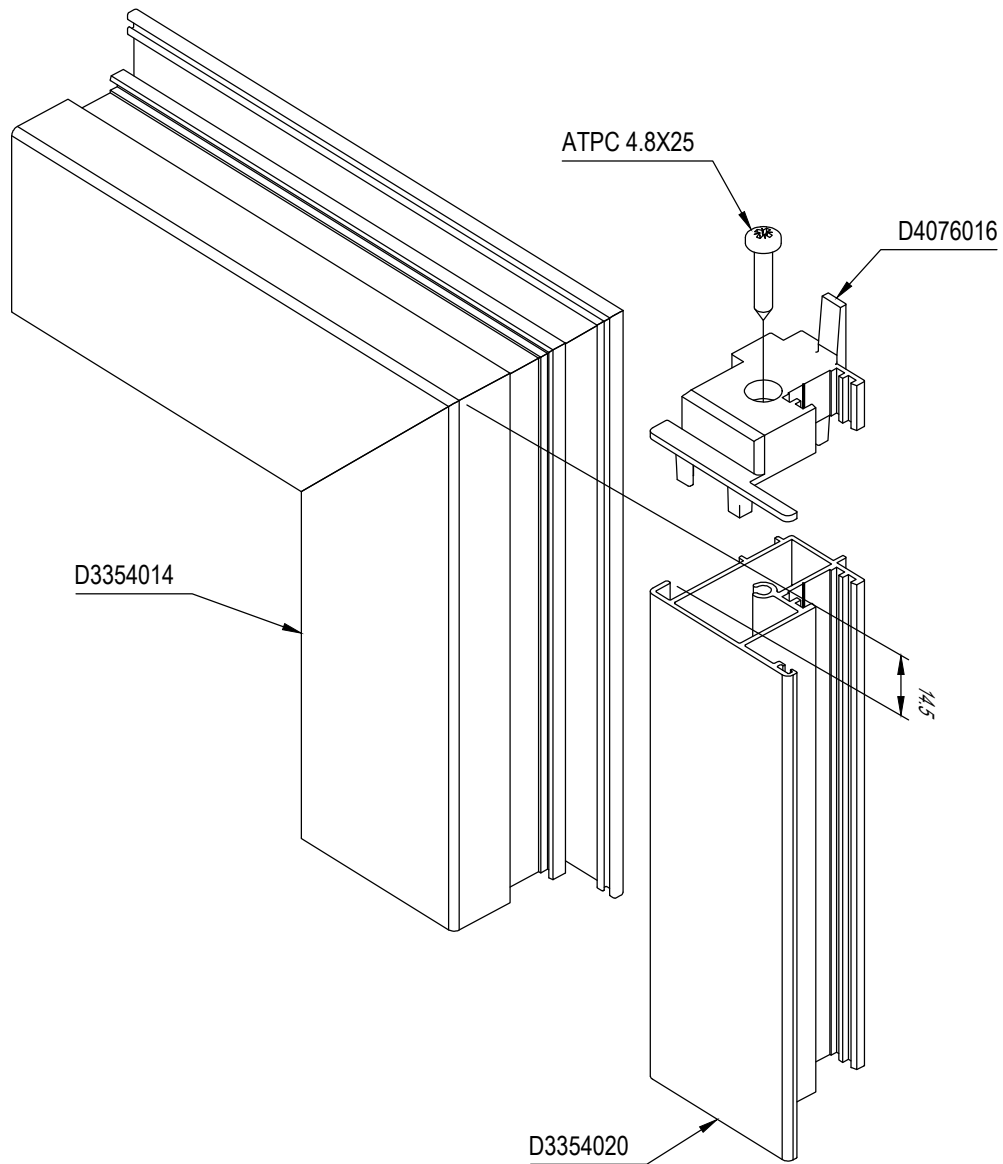
| DESCRIZIONE | ACCESSORI | ATTREZZATURA |
|--|-----------|--------------|
| APPLICAZIONE TAPPO DI TENUTA SU TELAIO | D4076015 | TRAPANO |



| DESCRIZIONE | ACCESSORI | ATTREZZATURA |
|--------------------------------------|-----------|--------------|
| APPLICAZIONE TAPPO DI TENUTA SU ANTA | D4076015 | TRAPANO |

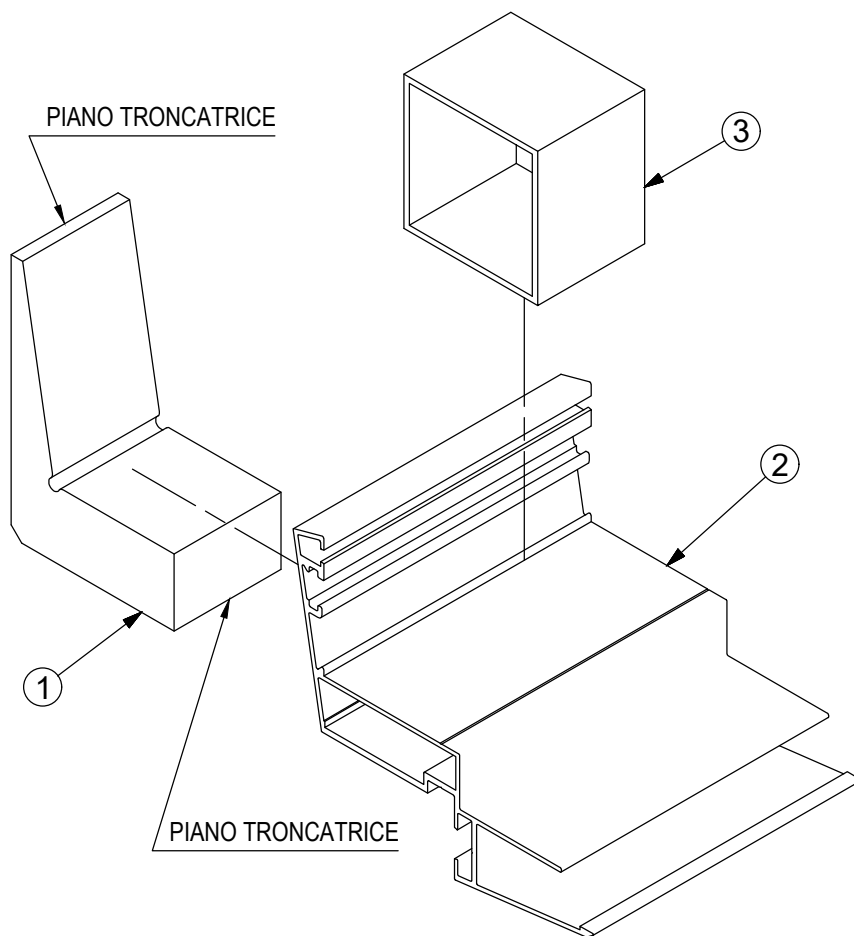
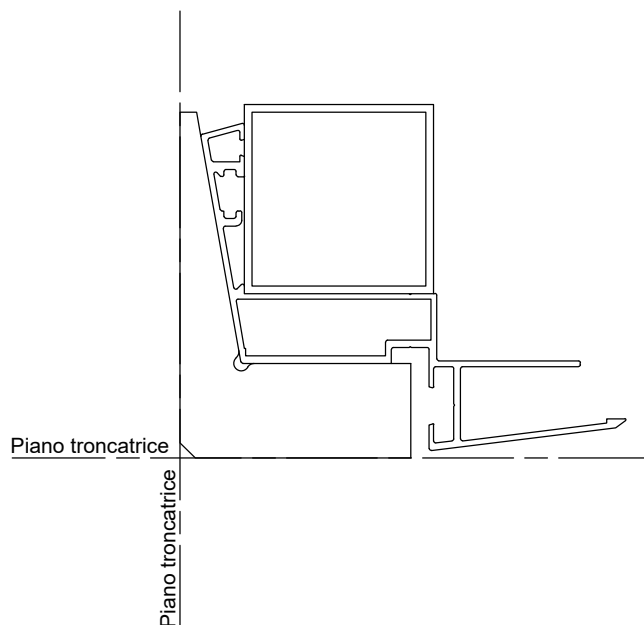


| DESCRIZIONE | ACCESSORI | ATTREZZATURA |
|-----------------------------|-----------|--------------|
| APPLICAZIONE TAPPO CENTRALE | D4076016 | -- |



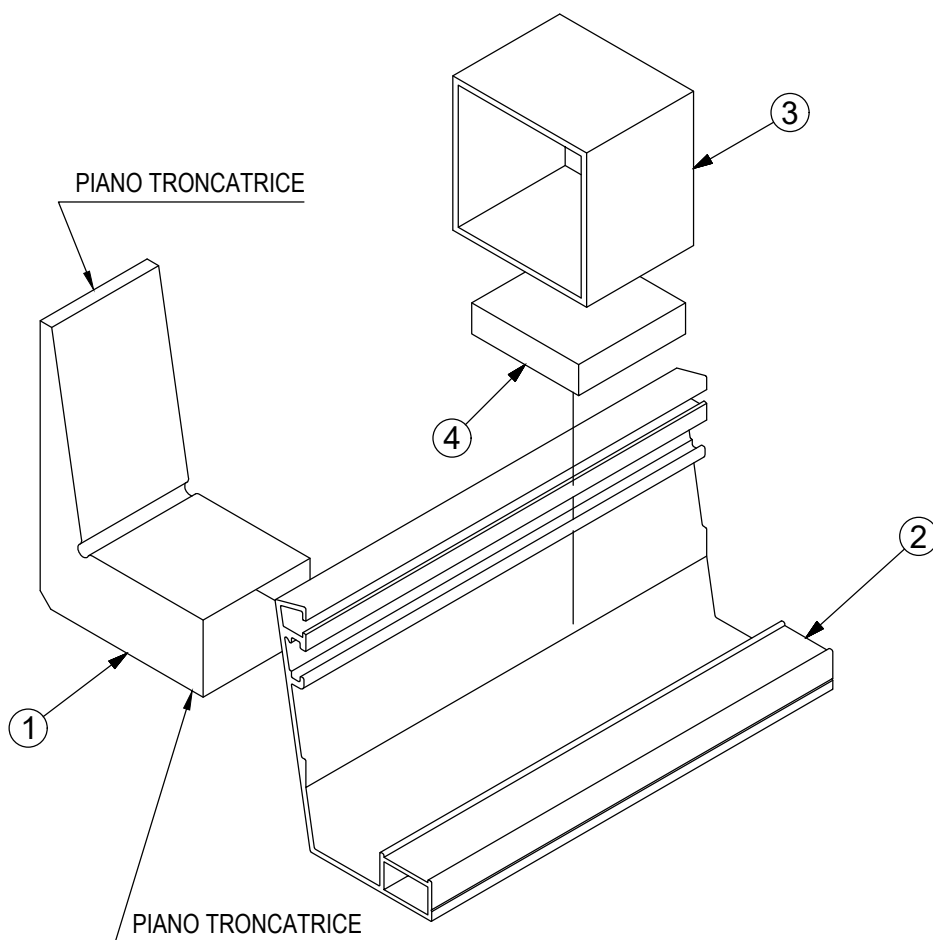
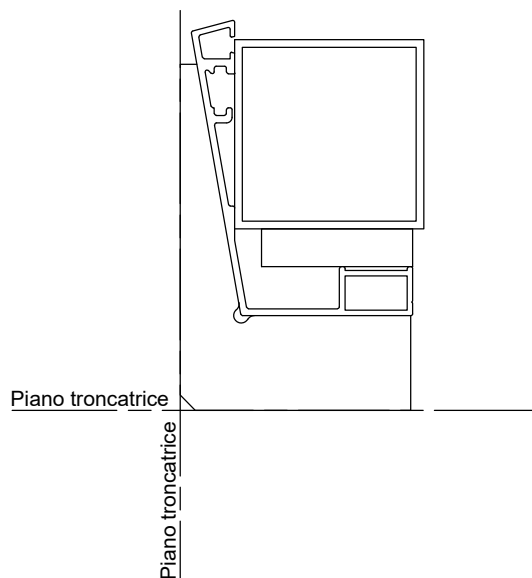
| DESCRIZIONE | ACCESSORI | ATTREZZATURA |
|----------------|-----------|--------------|
| DIMA DI TAGLIO | D5354002 | -- |

| 3 | 1 | TUBO 50x50 |
|------|------|------------|
| 2 | 1 | D3354006 |
| 1 | 1 | Dima_1 |
| Pos. | Qty. | Nome |



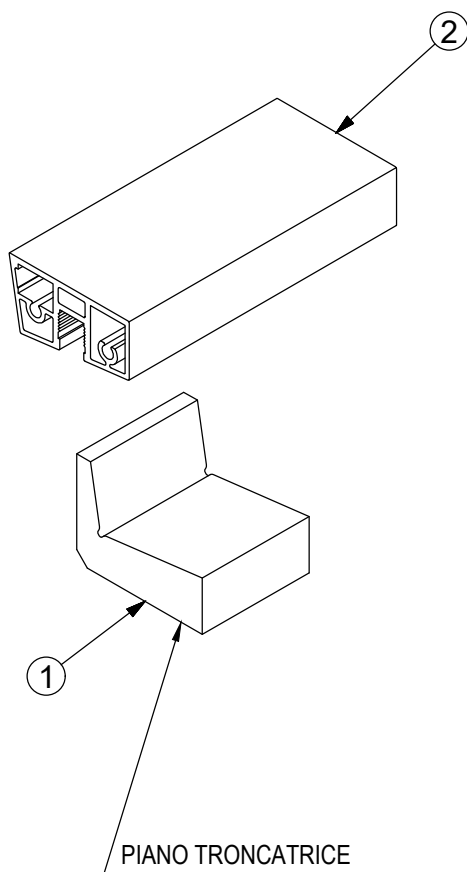
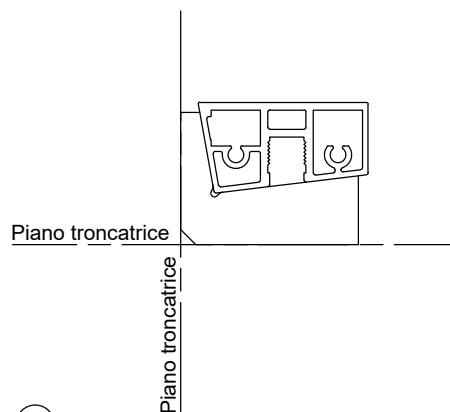
| DESCRIZIONE | ACCESSORI | ATTREZZATURA |
|----------------|-----------|--------------|
| DIMA DI TAGLIO | D5354002 | -- |

| | | |
|------|------|--------------|
| 4 | 1 | PIATTO 40x10 |
| 3 | 1 | TUBO 50x50 |
| 2 | 1 | D3354011 |
| 1 | 1 | Dima_1 |
| Pos. | Qty. | Nome |



| DESCRIZIONE | ACCESSORI | ATTREZZATURA |
|----------------|-----------|--------------|
| DIMA DI TAGLIO | D5354002 | -- |

| 2 | 1 | D3354015 |
|------|------|----------|
| 1 | 1 | Dima_1 |
| Pos. | Qty. | Nome |



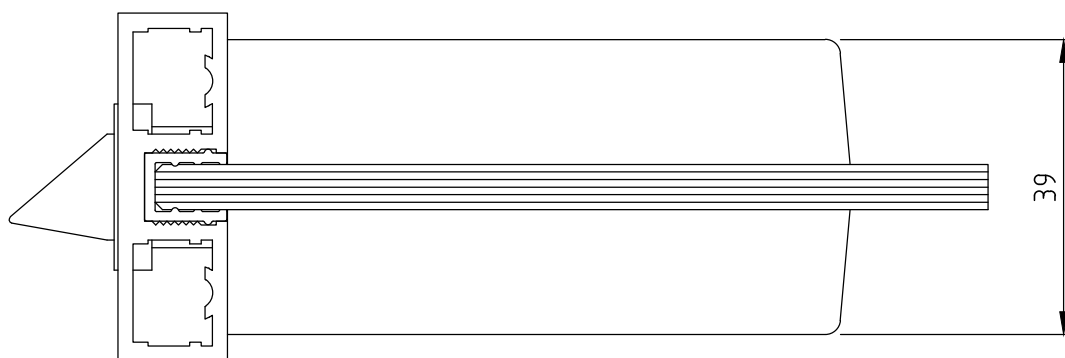
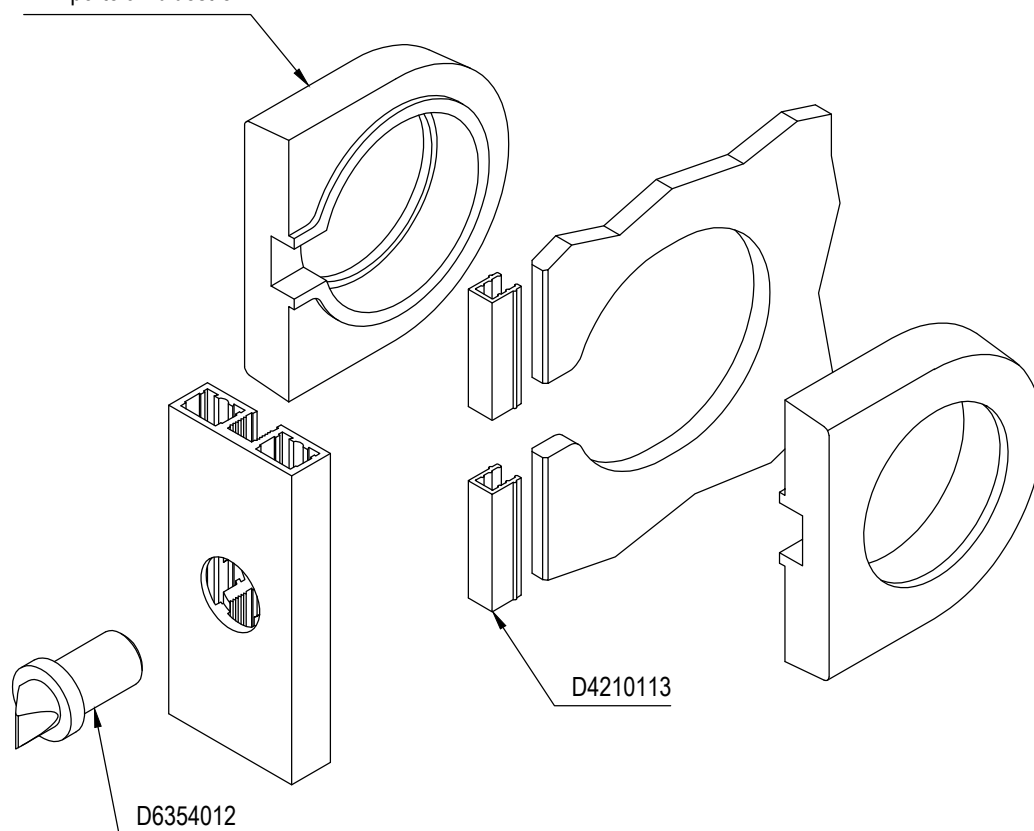
| DESCRIZIONE | ACCESSORI | ATTREZZATURA |
|---|-----------|--------------|
| LAVORAZIONE SERRATURA SU PROFILATO D3354017 | D6354012 | FRESA |

Possibilità di montare maniglie D6260055 - D6260056.

Utilizzare solo D6354012

Consigliamo l'utilizzo di D6260057 rosette in alluminio .

D6260058 utilizzo per
porte ambidestre



LAVORAZIONI

H60

GIUGNO 2025

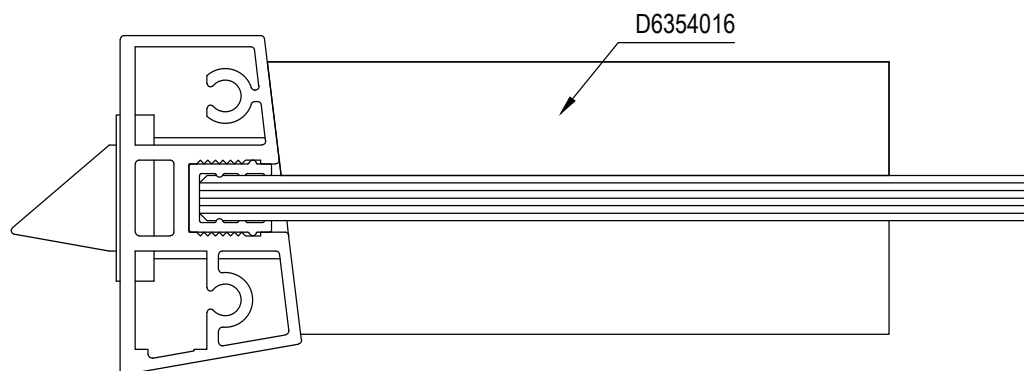
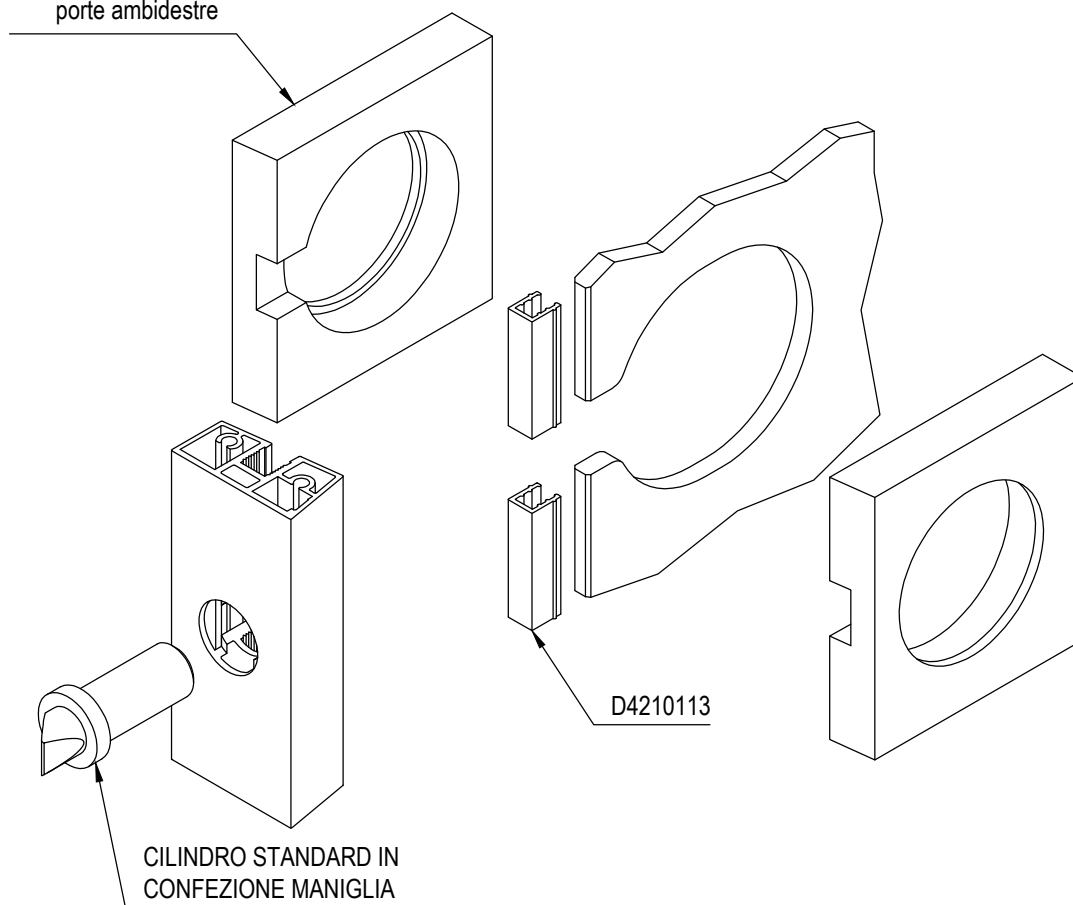
domal

By Hydro

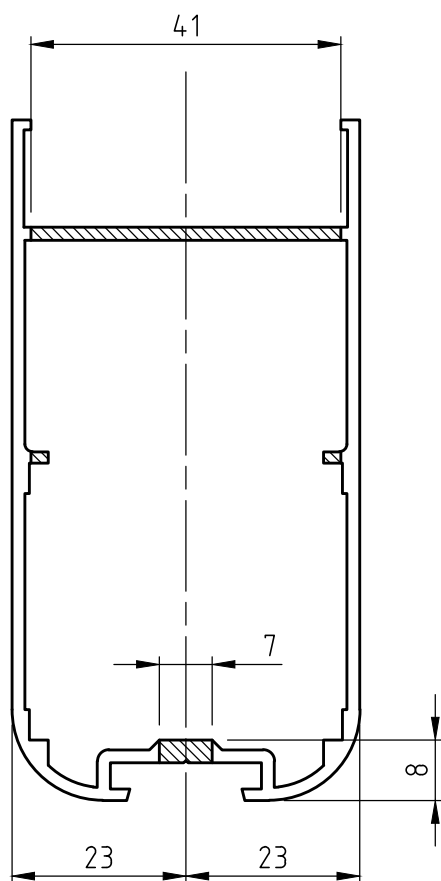
| DESCRIZIONE | ACCESSORI | ATTREZZATURA |
|---|----------------------|--------------|
| LAVORAZIONE SERRATURA SU PROFILATO D3354015 | D6260055 D6260056 | FRESA |

Possibilità di montare maniglie D6260055 - D6260056.
Consigliamo l'utilizzo di D6260057 rosette in alluminio .

D6354016 utilizzo per
porte ambidestre

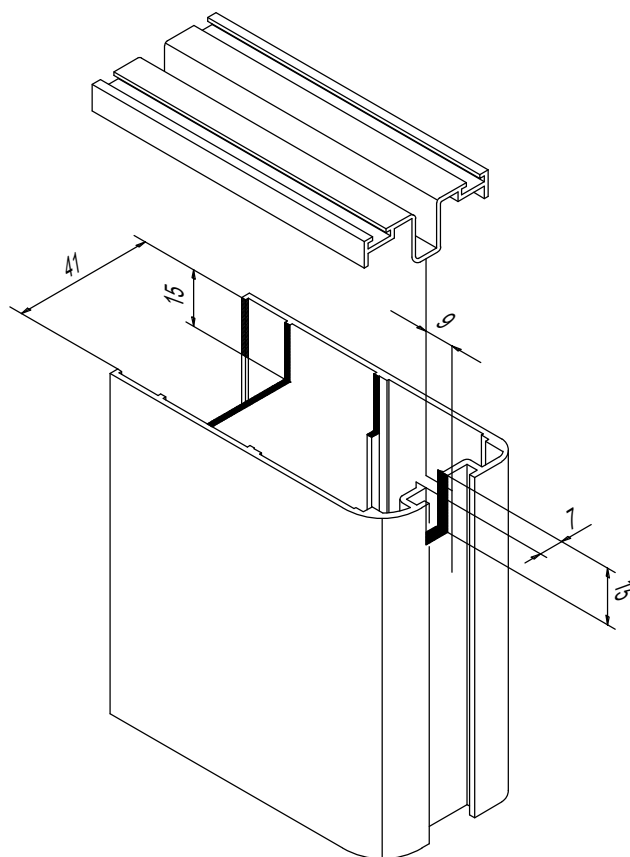


| DESCRIZIONE | ACCESSORI | ATTREZZATURA |
|---------------------------------------|-----------|--------------|
| FORO ASOLA PASSAGGIO NASELLO DI GUIDA | | PANTOGRAFO |

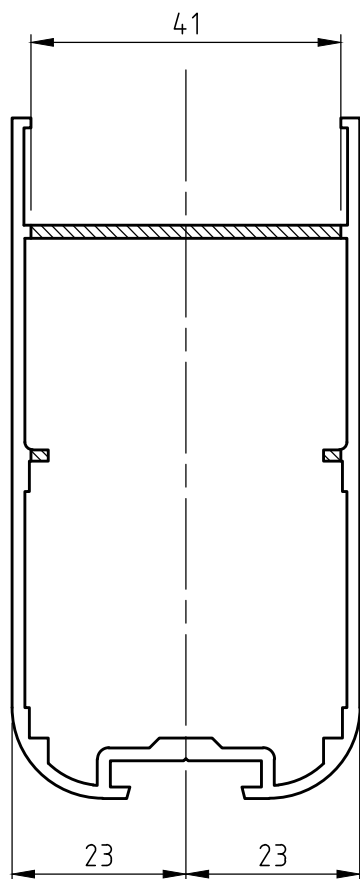


NB: LA LAVORAZIONE E' DA EFFETTUARE NELLA ZONA DELLA PORTA CHE ENTRA IN MURATURA.

LAVORAZIONE VALIDA ANCHE PER IL PROFILATO D3354019

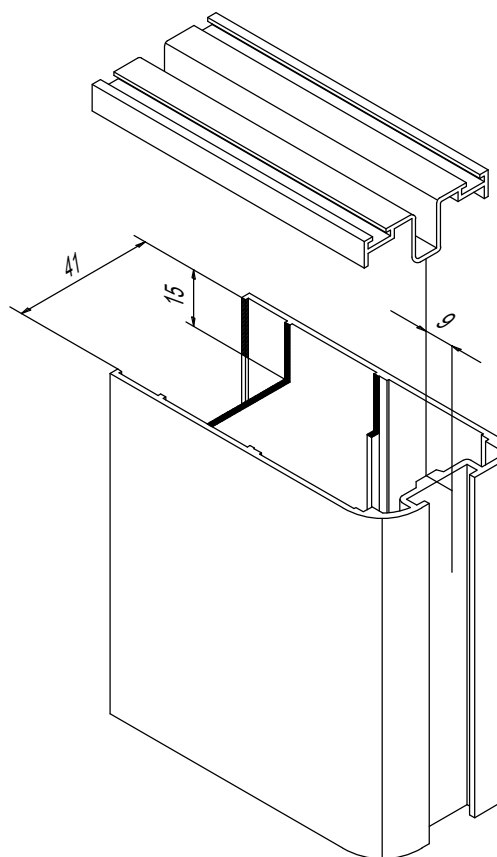


| DESCRIZIONE | ACCESSORI | ATTREZZATURA |
|------------------------|-----------|--------------|
| FORO FISSAGGIO ZOCCOLO | | PANTOGRAFO |



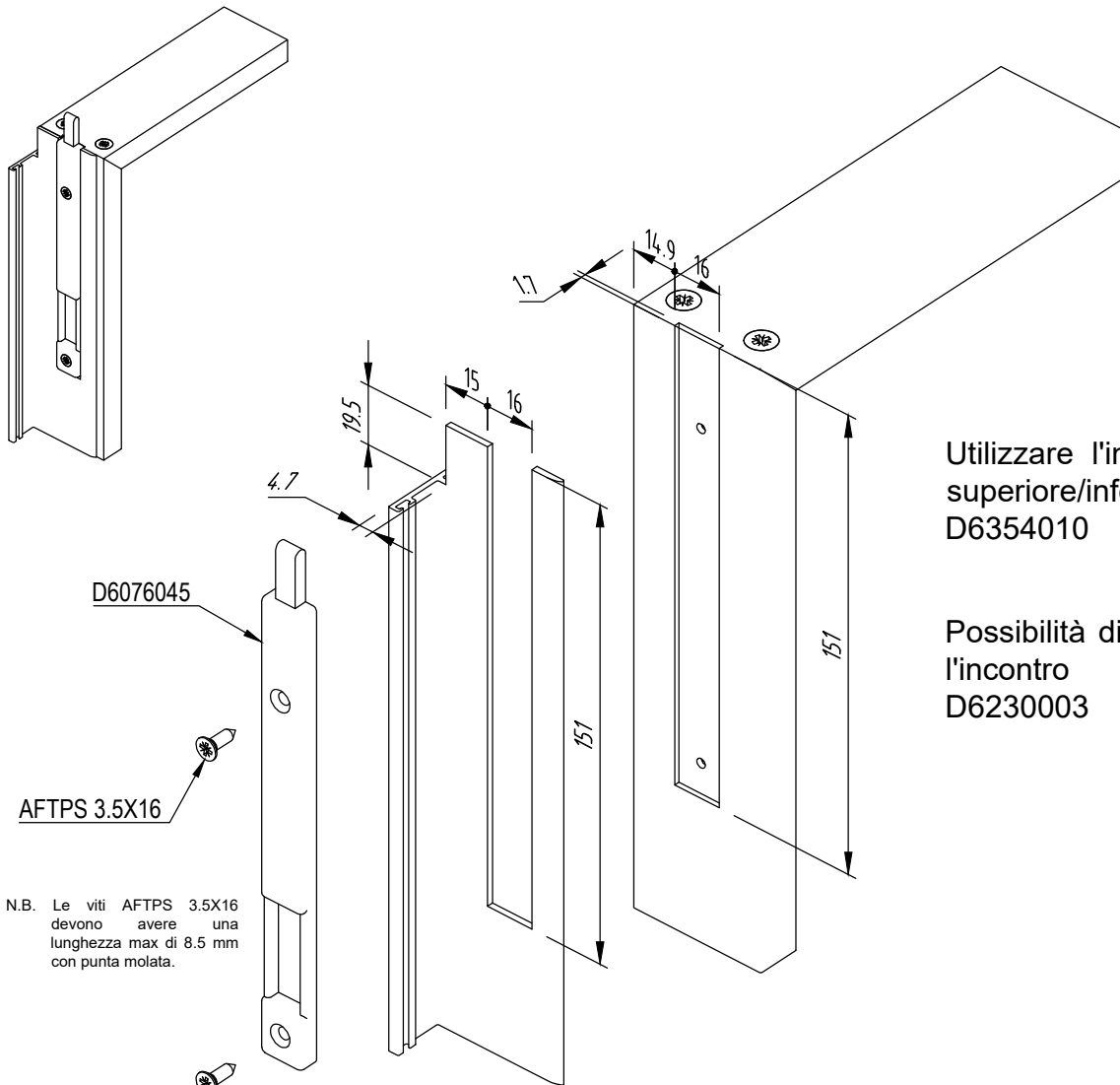
NB: LA LAVORAZIONE E' DA EFFETTUARE NELLA ZONA DELLA PORTA LATO CHIUSURA.

LAVORAZIONE VALIDA ANCHE PER IL PROFILATO D3354019



LAVORAZIONI

| | ACCESSORI | ATTREZZATURA |
|----------------------------------|-----------|--------------|
| APPLICAZIONE CATENACCIO D6076045 | D6076045 | -- |



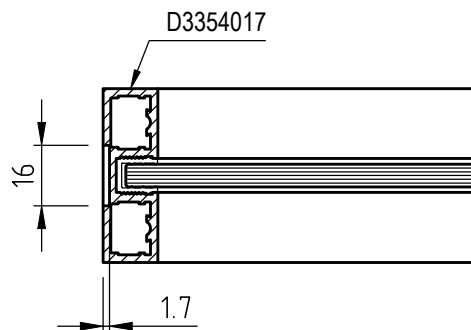
Utilizzare l'incontro superiore/inferiore D6354010

Possibilità di utilizzare l'incontro inferiore D6230003

N.B. Le viti AFTPS 3.5X16 devono avere una lunghezza max di 8.5 mm con punta molata.

AFTPS 3.5X16

N.B. L'incontro superiore ha un foro diametro 9 mm. Il paletto D6354010 ha un diametro da 7 mm.



SCALA 1:2

| DESCRIZIONE | ACCESSORI | ATTREZZATURA |
|----------------------|----------------------------------|--------------|
| DIAGRAMMA DI PORTATA | D6210090 D6354001 D6354002 | -- |

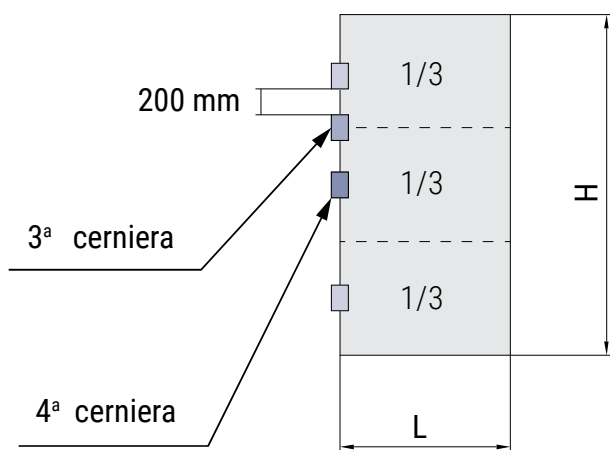
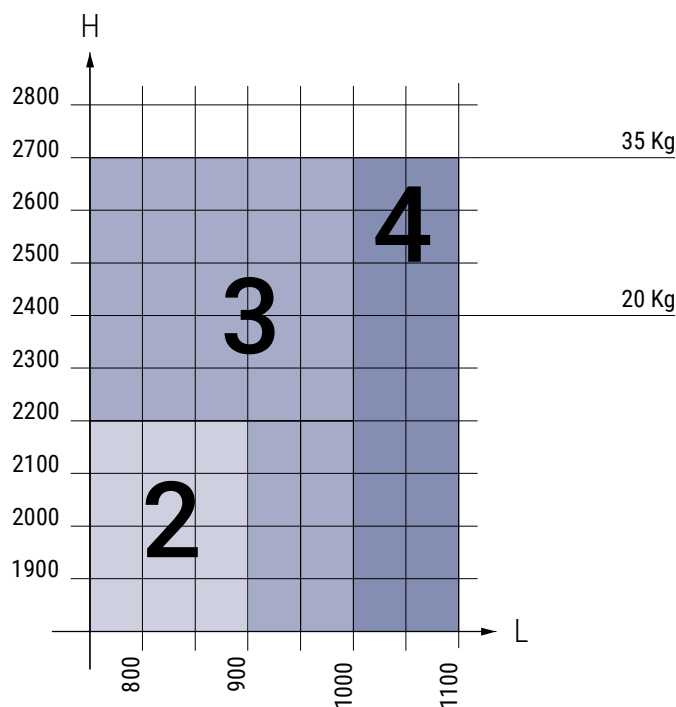


DIMENSIONI ANTA

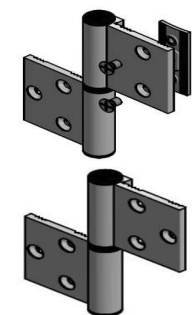


MASSA ANTA

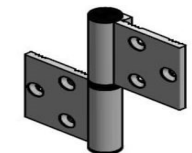
- 2** 2 CERNIERE
- 3** 3 CERNIERE
- 4** 4 CERNIERE



D6210090



D6354001



D6354002

REQUISITI DI APPLICAZIONE

- ✓ H / L >= 2
- ✓ Costruzione della porta e fissaggio della cerniera eseguiti a regola d'arte

USO DI CHIUDIORTA

Quando viene impiegato un chiudiporta bisogna considerare la massa dell'anta:
+20% se il chiudiporta è senza freno
+75% se il chiudiporta è con freno

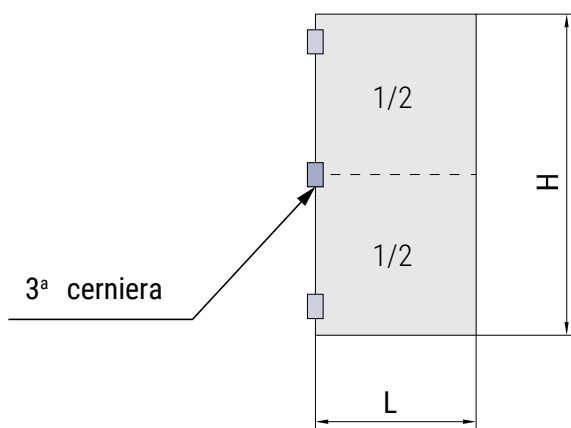
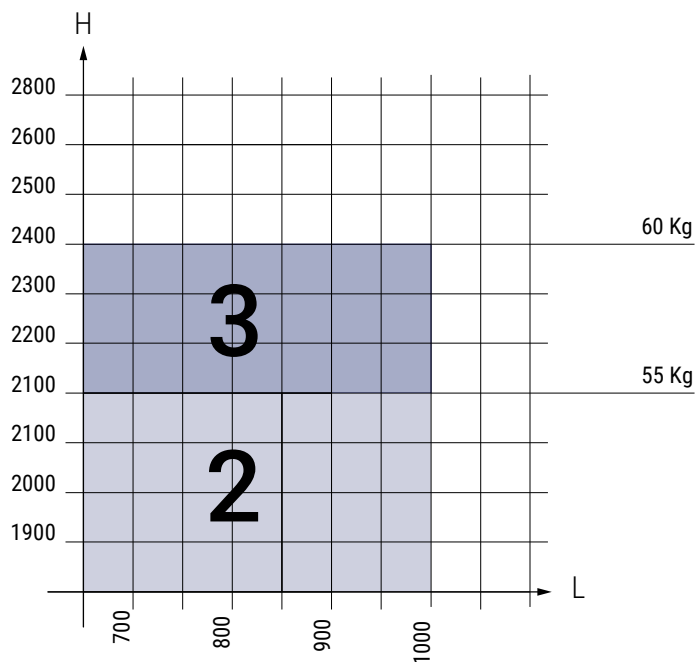
LAVORAZIONI

| DESCRIZIONE | ACCESSORI | ATTREZZATURA |
|----------------------|----------------------|--------------|
| DIAGRAMMA DI PORTATA | D6354017 D6354019 | -- |

DIMENSIONI ANTA

MASSA ANTA

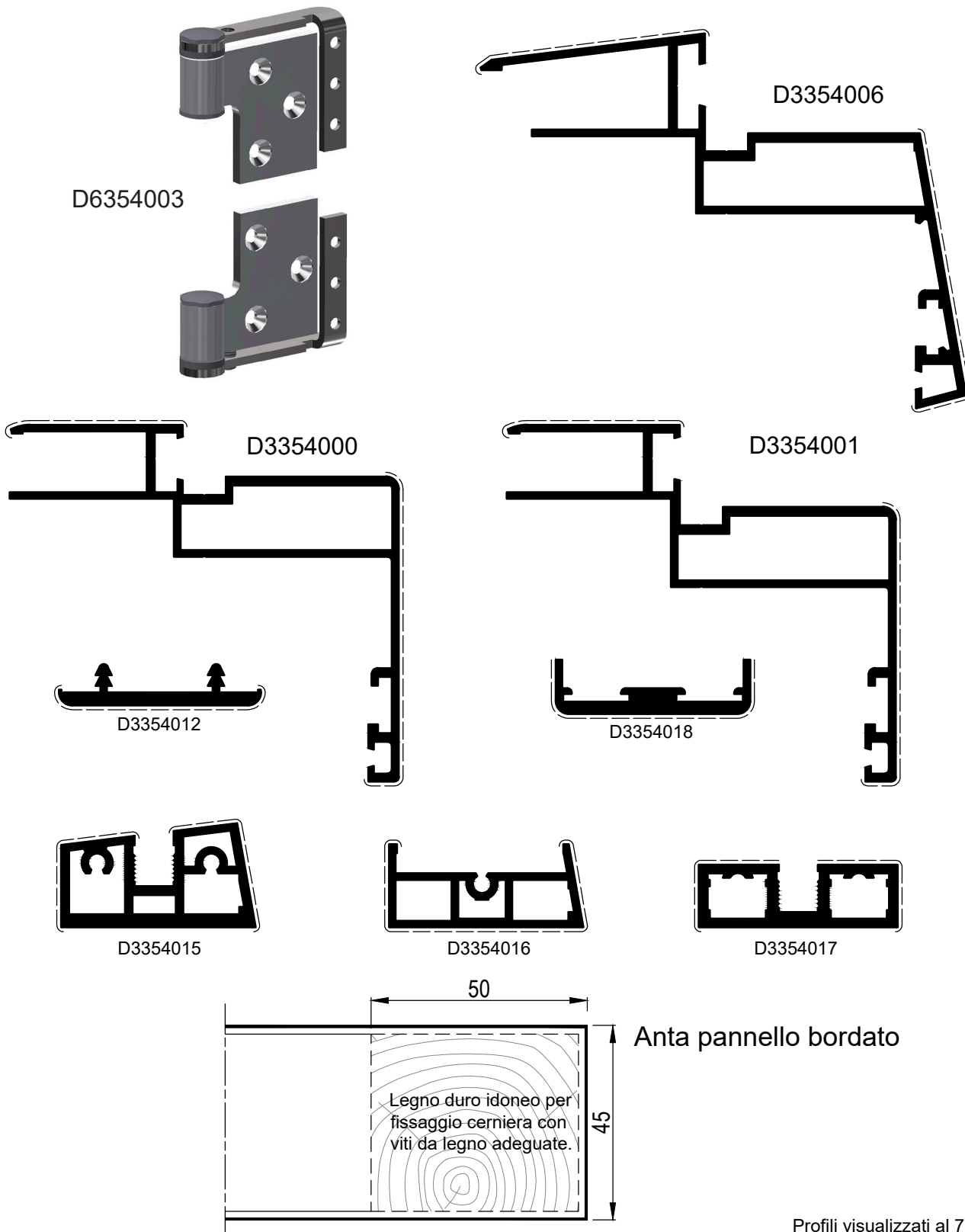
- 2** 2 CERNIERE
- 3** 3 CERNIERE



| REQUISITI DI APPLICAZIONE | USO DI CHIUDIORTA |
|--|--|
| <ul style="list-style-type: none"> $H / L \geq 2$ Costruzione della porta e fissaggio della cerniera eseguiti a regola d'arte | <p>Quando viene impiegato un chiudiporta bisogna considerare la massa dell'anta:</p> <p>+20% se il chiudiporta è senza freno</p> <p>+75% se il chiudiporta è con freno</p> |

| | ACCESSORI | ATTREZZATURA |
|--|-----------|--------------|
| ISTRUZIONI DI MONTAGGIO - CERNIERA REVERSIBILE | D6354003 | -- |

N.B. L'utilizzo della cerniera D6354003 è possibile esclusivamente con i profili telaio ed ante riportati in questa pagina. E' possibile anche l'impiego di un pannello in legno.



Profili visualizzati al 75%

| | ACCESSORI | ATTREZZATURA |
|---|-----------|--------------|
| ESEMPIO DI MONTAGGIO - CERNIERA REVERSIBILE | D6354003 | -- |



LAVORAZIONI

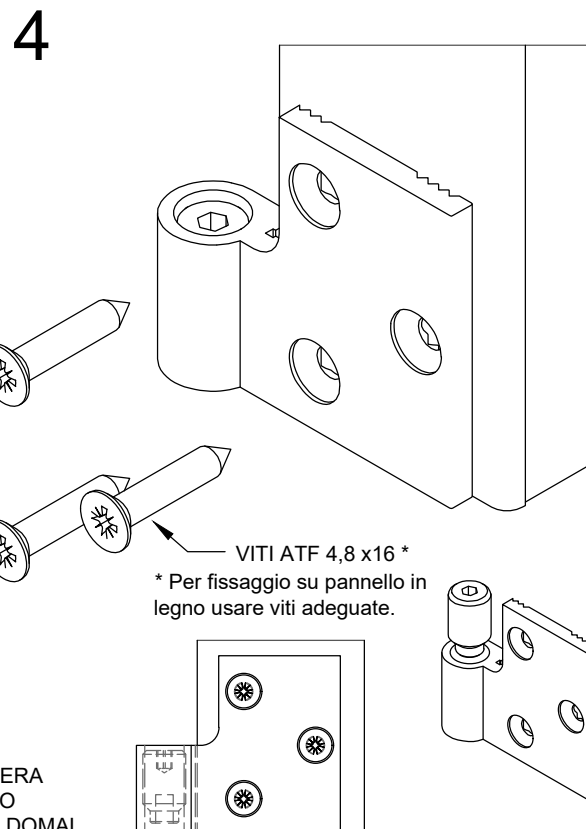
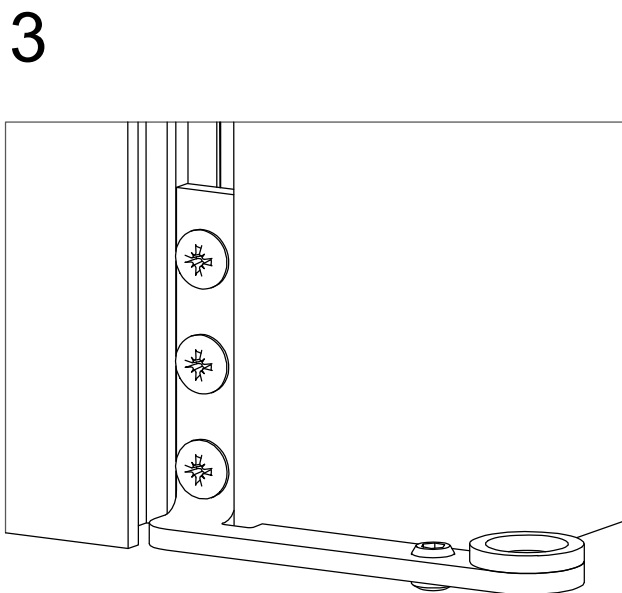
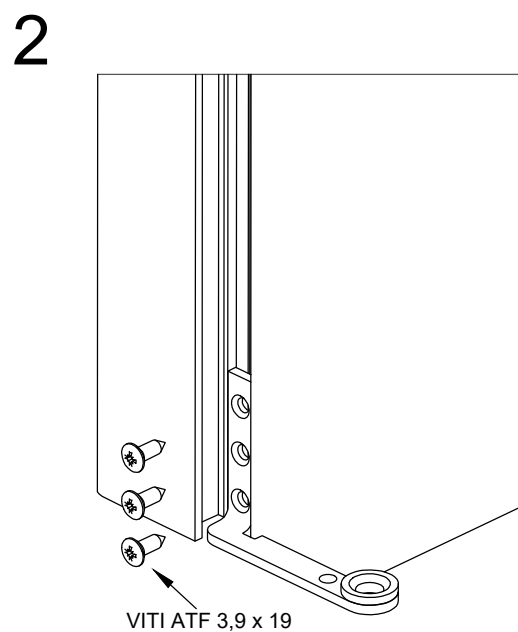
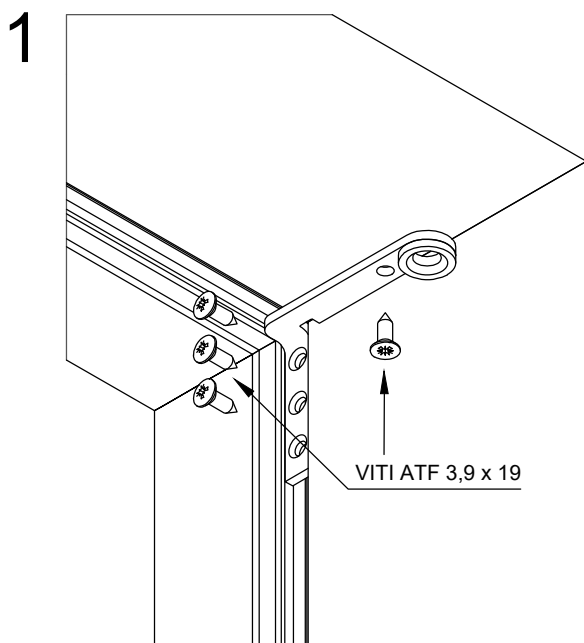
H68

GIUGNO 2025

| | ACCESSORI | ATTREZZATURA |
|---|-----------|--------------|
| ESEMPIO DI MONTAGGIO - CERNIERA REVERSIBILE | D6354003 | -- |



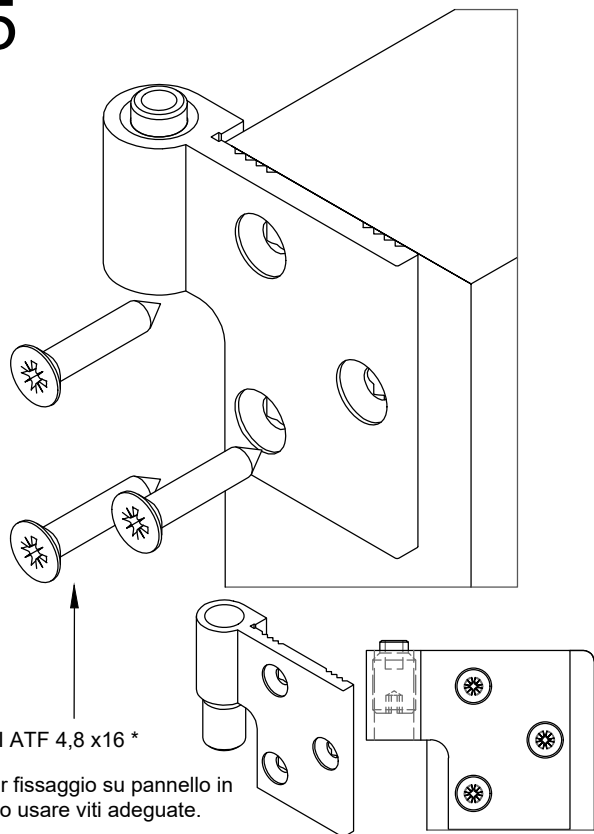
| ISTRUZIONI DI MONTAGGIO - CERNIERA REVERSIBILE | ACCESSORI | ATTREZZATURA |
|--|-----------|--------------|
| | D6354003 | -- |



NOTE:
L'ASSEMBLAGGIO DELLA CERNIERA SULLA PORTA, LA POSA IN OPERA DELLA PORTA STESSA E LE OPERAZIONI DI REGOLAZIONE DEVONO ESSERE SVOLTE ESCLUSIVAMENTE DA PERSONALE QUALIFICATO DOMAL

| ISTRUZIONI DI MONTAGGIO - CERNIERA REVERSIBILE | ACCESSORI | ATTREZZATURA |
|--|-----------|--------------|
| | D6354003 | -- |

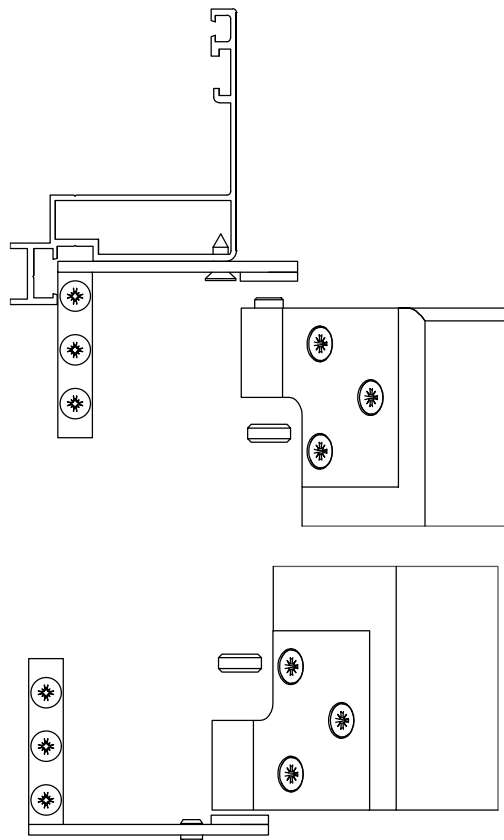
5



VITI ATF 4,8 x16 *

* Per fissaggio su pannello in legno usare viti adeguate.

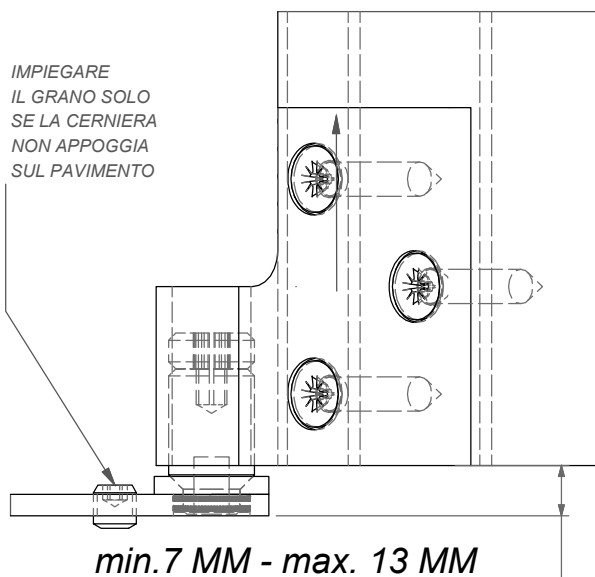
6



7

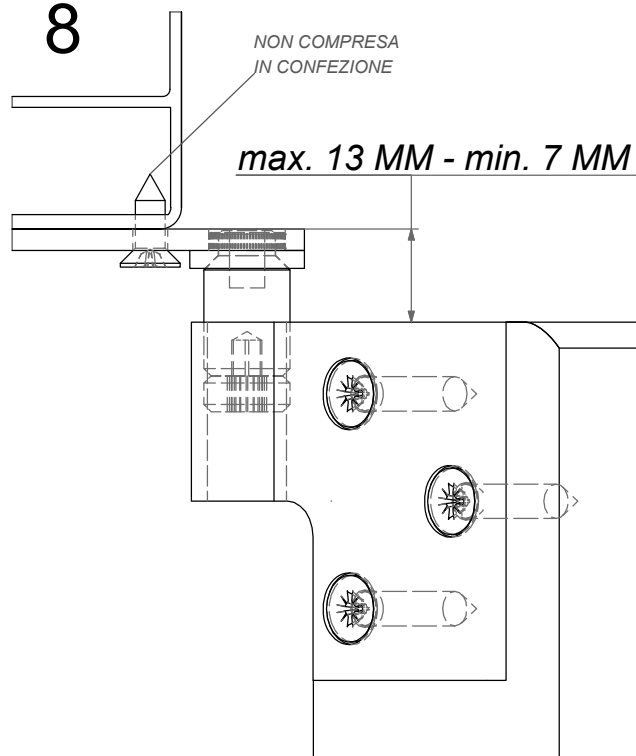
ATTENZIONE:
LA CERNIERA INFERIORE
DEVE APPOGGIARE SUL
PAVIMENTO

IMPIEGARE
IL GRANO SOLO
SE LA CERNIERA
NON APPOGGIA
SUL PAVIMENTO



min. 7 MM - max. 13 MM

8



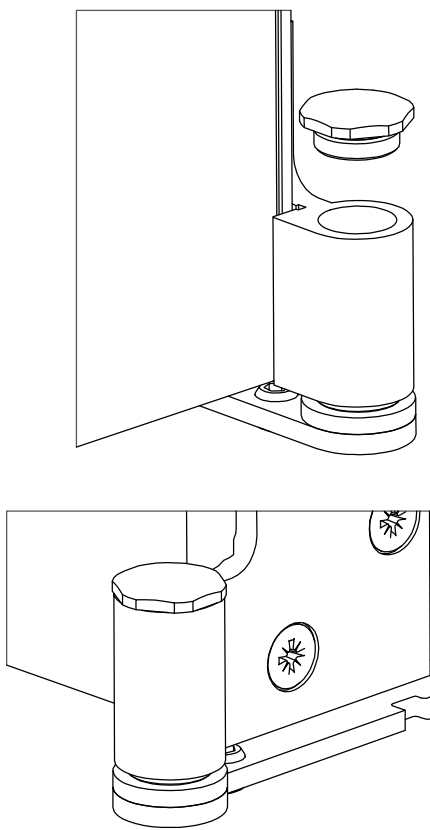
NON COMPRESA
IN CONFEZIONE

max. 13 MM - min. 7 MM

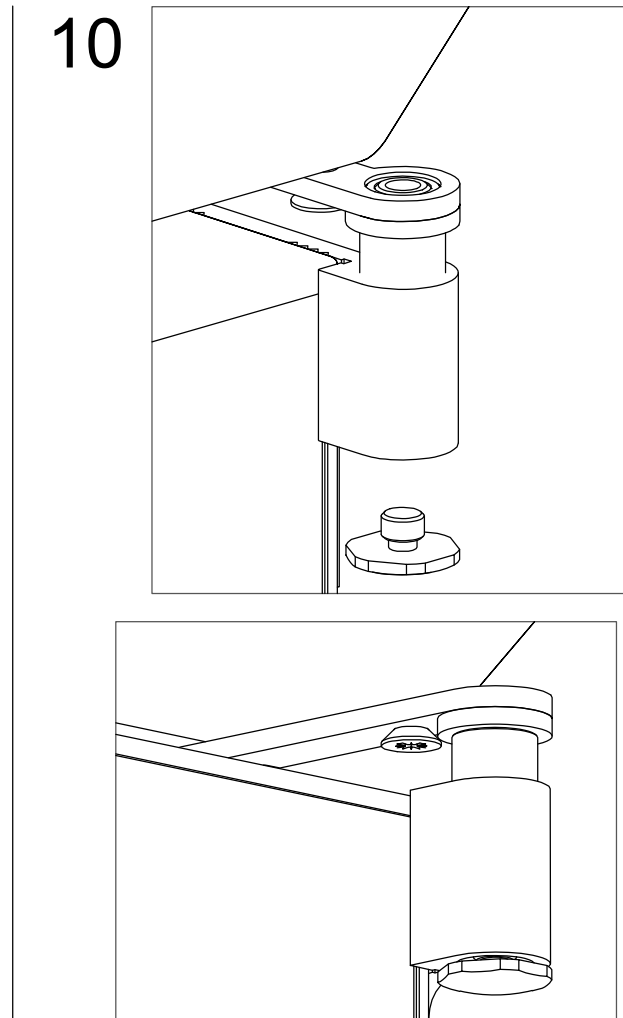
LAVORAZIONI

| | ACCESSORI | ATTREZZATURA |
|--|-----------|--------------|
| ISTRUZIONI DI MONTAGGIO - CERNIERA REVERSIBILE | D6354003 | -- |

9



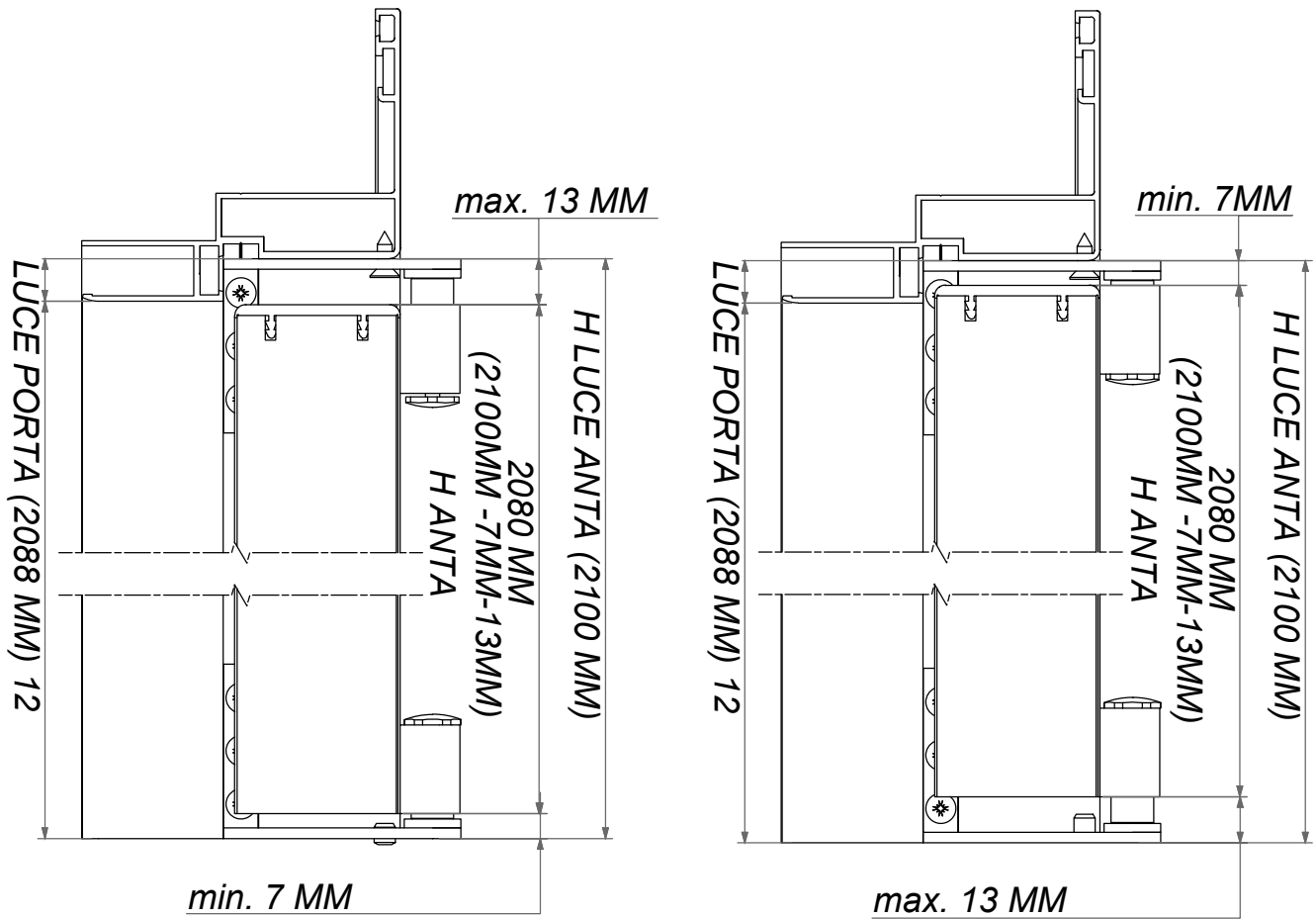
10



PUO ESSERE NECESSARIO INVERTIRE I TAPPI IN BASE A REGOLAZIONE

| | ACCESSORI | ATTREZZATURA |
|--|-----------|--------------|
| ISTRUZIONI DI MONTAGGIO - CERNIERA REVERSIBILE | D6354003 | -- |

DIMENSIONI ANTA PER REGOLAZIONE MASSIMA CERNIERE



CONDIZIONI GENERALI DI VENDITA HYDRO BUILDING SYSTEMS ITALY S.p.A. (HBS Italy)

1. PREMESSA

- Le presenti condizioni generali di vendita e la conferma scritta d'ordine di HBS Italy si applicano integralmente all'ordine di acquisto/contratto. Modificazioni o deviazioni devono essere concordate per iscritto tra le Parti.
- L'emissione dell'ordine d'acquisto dall'Acquirente implica l'accettazione integrale delle presenti condizioni generali di vendita di HBS Italy.
- Le presenti condizioni generali di vendita sono riportate in ogni modulo di conferma d'ordine, nei manuali, anche informatici, nei cataloghi e nel sito della HBS Italy e si considerano conosciute da tutti i Compratori.
- Ogni notifica scritta può essere fatta tramite documento firmato dalle Parti, o via lettera, fax, E-mail o altro mezzo di comunicazione come concordato tra le Parti.

2. OFFERTE / QUOTAZIONI

- Le offerte formulate da HBS Italy sono senza impegno e non valgono quale proposta.
- Le offerte sono subordinate alle condizioni generali di vendita di HBS Italy.
- Le presenti condizioni generali di vendita sono riportate nell'offerta di HBS Italy e si intendono accettate mediante invio o consegna dell'Ordine / Commessa.

3. ORDINI /COMMESSE

- Ogni ordine/commessa formulato dall'Acquirente è soggetto ad accettazione scritta (c.d. Conferma) da parte di HBS Italy ed implica l'accettazione delle condizioni generali di HBS Italy.
- Gli ordini devono essere completi e definiti in ogni loro parte mediante Distinta inviata a mezzo fax o e-mail.
- La trasmissione dell'ordine impegna l'Acquirente ai dati contenuti nella propria scheda commerciale consegnatagli da nostro delegato o comunque, se non diversamente specificato per iscritto, ai prezzi, alle condizioni di listino ed alle condizioni generali di vendita di HBS Italy in vigore alla data di conferma d'ordine.
- Eventuali richieste di variazioni, modifiche o cancellazioni da parte dell'Acquirente sono soggette ad approvazione da parte di HBS Italy e dovranno pervenire unicamente e inderogabilmente entro 12 ore lavorative dall'invio dell'ordine solo a mezzo e-mail o fax.
Le 12 ore verranno calcolate considerando data e ora indicate sulla e-mail/fax dell'invio ordine e sulla e-mail/fax di richiesta cancellazione/variazione/modifica.
In caso di variazioni dell'ordine HBS Italy si riserva la facoltà di ritardare i tempi di consegna e di modificare il prezzo.

4. CONFERME D'ORDINE

- La Conferma d'ordine della HBS Italy giungerà all'Acquirente a mezzo e-mail, fax, posta, o a mano.
- La Conferma d'ordine inviata dalla HBS Italy definisce e riporta tutte le condizioni e i contenuti definitivi e vincolanti del Contratto, sostituendosi integralmente all'ordine/commessa.
- La Conferma d'ordine e le presenti condizioni generali di contratto prevarranno in ogni caso su eventuali condizioni generali o particolari di acquisto predisposte dall'Acquirente.
- Qualsiasi condizione scritta o verbale inviata da parte dei nostri collaboratori, funzionari di vendita dipendenti della HBS Italy o agenti di vendita è priva di valore se non riprodotta nel testo della nostra conferma d'ordine o se non confermata per iscritto dalla HBS Italy.

5. OGGETTO DEL CONTRATTO

- Il contratto ha per oggetto la fornitura dei materiali, per i quantitativi specificati nella nostra Conferma d'ordine o in ogni eventuale successiva modifica trasmessa via fax, mail o *brevi manu* dalla HBS Italy.
- Non rientrano nell'oggetto del presente contratto con la HBS Italy i campioni di materiale e i prototipi da sottoporre a prove e/o a test, tutte le informazioni rese in qualsiasi forma o sede per le lavorazioni dei nostri prodotti, quali ad esempio proposte di calcoli, di progetti, di disegni,

informazioni relative all'assemblaggio, all'installazione, alla lavorazione, alle verifiche statiche, all'offerta per gare d'appalto; pertanto HBS Italy non si assume alcuna responsabilità per le fasi di lavorazione successive alla fornitura dei nostri prodotti, anche con riguardo alla loro interazione con altri prodotti.

- In ogni caso, le dimensioni, gli schemi di montaggio e di lavorazione, i prezzi, le prestazioni e gli altri dati figuranti nei cataloghi, nei manuali di lavorazione, nei prospetti, negli annunci pubblicitari, nelle illustrazioni, nei listini prezzi, od in altri documenti illustrativi della HBS Italy, così come le caratteristiche dei modelli e campioni inviati dalla HBS Italy all'Acquirente, hanno carattere di mere indicazioni, non saranno vincolanti e non contengono alcuna promessa di qualità in relazione ai prodotti. Tali dati non hanno valore impegnativo se non sono espressamente richiamati nelle Conferme d'ordine.
- HBS Italy si riserva di apportare in qualunque momento ai propri prodotti quelle modifiche tecniche non sostanziali, dettate da esigenze di produzione, che riterrà convenienti, senza obbligo di comunicazione.

6. PREZZI

- I prezzi delle nostre merci si intendono Carriage Insurance paid To (CIP per gli Incoterms 2010 ICC) salvo diversa pattuizione tra le parti. I pagamenti e ogni altra somma dovuta a qualsiasi titolo alla HBS Italy si intendono netti al domicilio della HBS Italy.
- Qualsiasi sia il metodo di pagamento usato, il pagamento non sarà considerato completato se il conto bancario di HBS Italy sia stato totalmente e irrevocabilmente accreditato.
- I prezzi applicati sono quelli indicati nel listino prezzi della HBS Italy valido al momento della consegna dei nostri prodotti allo spedizioniere, oltre alle rispettive imposte sul valore aggiunto, salvo diversa indicazione da provarsi per iscritto contenuta nella Conferma d'Ordine della HBS Italy o in altro documento proveniente da HBS Italy.

7. CONDIZIONI DI PAGAMENTO

- Il pagamento dovrà essere effettuato, salvo diverso accordo scritto, a fine mese dalla data della fattura o entro il diverso termine indicato nella fattura, a mezzo di ricevuta bancaria, bonifico bancario presso l'istituto bancario indicato dalla HBS Italy o tramite rimessa diretta.
- HBS Italy si riserva di chiedere degli acconti sul prezzo da versare al momento della conclusione del contratto o successivamente.

8. RITARDATI PAGAMENTI

- In caso di ritardato, mancato o parziale pagamento da parte dell'Acquirente, la HBS Italy si riserva il diritto di sospendere immediatamente la fornitura, e/o di risolvere tutti i contratti in essere con l'Acquirente, anche se non relativi al pagamento in questione, fatto salvo al risarcimento del danno.
- In caso di ritardato, mancato o parziale pagamento, su tutte le somme dovute matureranno interessi di mora calcolate ai sensi del decreto legislativo 9 novembre 2012, n. 192 ("Attuazione della direttiva 2011/7/UE del Parlamento Europeo e del Consiglio del 16 febbraio 2011 relativa alla lotta contro i ritardi di pagamento nelle transazioni commerciali) senza necessità di messa in mora e tutti i crediti diventeranno immediatamente esigibili con decadenza dal beneficio del termine.
- Nessuna contestazione per eventuali inadempimenti, né eccezione alcuna, né azioni legali di qualsiasi natura potrà essere sollevata o esercitata dall'Acquirente se non previo integrale pagamento del prezzo.
- Non è ammessa alcuna compensazione fra il prezzo dovuto alla HBS Italy ed eventuali crediti vantati dall'Acquirente.
- L'Acquirente è obbligato al pagamento integrale del prezzo anche in caso di contestazioni.

9. CONSEGNA

- Salvo patto contrario, la fornitura della merce si intende Carriage Insurance paid To (CIP Incoterms 2010).
- È facoltà della HBS Italy effettuare forniture parziali e/o consegne ripartite della merce.

- I termini di consegna indicati nella Conferma d'Ordine non sono termini essenziali, salvo diverso accordo. La forza maggiore o altre circostanze eccezionali o imprevedibili che si verificassero nei confronti della HBS Italy o dei suoi fornitori (quali a mero titolo di esempio scioperi, blocchi stradali, etc.) sospendono i termini per la consegna, senza alcuna responsabilità per la HBS Italy.
- Qualora vi sia un ritardo nella consegna della merce superiore ai 30 (trenta) giorni, che non dipenda da forza maggiore o da eventi imprevedibili, è fatto obbligo all'Acquirente contestare per iscritto tale ritardo alla HBS Italy, la quale avrà un termine concordato mutualmente tra le Parti per effettuare la consegna. Nessun diritto al risarcimento del danno spetterà all'Acquirente.
- In caso di consegne ripartite, valgono le precedenti disposizioni.
- HBS Italy non risponde per danni da anticipata o ritardata consegna, totale o parziale.

10. RISCHIO DI DEPERIMENTO DELLA MERCE

- Il rischio del deperimento o della rovina della merce passa in capo all'Acquirente al più tardi quando la stessa merce lascia gli stabilimenti della HBS Italy ovvero alla consegna secondo l'Incoterm scelto (Incoterms 2010 ICC). A seguito del passaggio dei rischi all'Acquirente, HBS Italy non risponde del deperimento o della rovina della merce.
- In caso di ritardo da parte dell'Acquirente della presa in consegna della merce, il rischio, qualora non sia già passato in capo all'Acquirente ai sensi del capoverso precedente, si trasmetterà allo stesso alla data di consegna prevista.
- L'acquirente è obbligato al pagamento integrale del prezzo in caso di danneggiamento o perimento della merce avvenuto dopo il passaggio allo stesso dei rischi.

11. VERIFICHE / INSPEZIONI

- È fatto obbligo all'Acquirente di verificare la conformità della merce e l'assenza di vizi immediatamente alla ricezione della merce e in ogni caso entro un termine di 30 giorni al massimo dalla ricezione della merce, e comunque prima di effettuare qualsiasi lavorazione aggiuntiva sulla stessa.
- Eventuali contestazioni saranno considerate valide solo se comunicate per iscritto mediante raccomandata a.r. entro 30 (trenta) giorni dalla ricezione della merce.
- Eventuali vizi occulti dovranno essere denunciati per iscritto mediante raccomandata a.r., entro 8 (otto) giorni dalla scoperta.
- In ogni caso nessuna denuncia per vizi, difetti o non conformità sarà valida se effettuata oltre un anno dalla consegna.
- Eventuali denunce dovranno essere dettagliate e specifiche, indicare esattamente i difetti riscontrati e, su richiesta di HBS Italy, dovranno anche comprendere la restituzione del prodotto difettoso a proprie spese, al fine di consentire le verifiche del caso. HBS Italy rimborserà all'Acquirente le spese d'invio ragionevoli e documentate dallo stesso dovute all'invio della merce difettosa a HBS Italy soltanto se il difetto sarà riferibile a difetti materiali e di lavorazione di HBS Italy.

12. GARANZIE

- La HBS Italy garantisce la conformità dei prodotti, intendendo con questo che gli stessi corrispondano per qualità e tipologia a quanto stabilito nel contratto e che siano esenti da vizi che possano impedirne l'uso. I campioni, le indicazioni contenute nei dépliant o le informazioni risultanti da altro materiale pubblicitario non sono vincolanti e non contengono alcuna promessa di qualità in relazione ai prodotti.
- HBS Italy non si assume alcuna responsabilità circa la conformità del prodotto alle normative di Paesi esteri ove sarà utilizzato o destinato il prodotto, circa eventuali usi speciali, circa gli usi abitualmente previsti nel Paese di destinazione.
- La garanzia avrà una durata di un anno dalla consegna.
- Sulle quantità l'Acquirente riconosce alla HBS Italy di accettare quantitativi di fornitura determinati nell'ordine del cliente o dalle minime quantità produttive nel caso di ordini riferiti a prodotti non disponibili a magazzino.

- La garanzia per i vizi è limitata ai soli vizi dei prodotti dipendenti da difetti di materiale o lavorazione riferibili alla HBS Italy, e non si applica in caso di difetti di installazione o non corretto uso da parte dell'Acquirente. L'onere della prova circa il corretto uso e/o la corretta installazione dei materiali venduti da HBS Italy è a carico dell'Acquirente. La garanzia non si estende a difetti che siano riconducibili a richieste dell'Acquirente, a richieste di imprese terze incaricate dello stesso, alle lavorazioni successive, all'assemblaggio, all'installazione, alle caratteristiche della struttura di destinazione dell'installazione, o ad altre cause che non sono oggetto della fornitura di HBS Italy.
- HBS Italy non risponde dei difetti di conformità dovuti all'usura normale di quelle parti che, per loro natura, sono soggette ad una rapida e continua usura.
- In generale, in nessun caso la HBS Italy risponde per difetti di conformità che abbiano la loro causa in un fatto successivo al passaggio dei rischi all'Acquirente ai sensi dell'art. 10.

13. CONTENUTO DELLA GARANZIA

- In caso di contestazione dei vizi nei termini e con le modalità di cui all'art. 11, la HBS Italy eseguirà una verifica del prodotto in contestazione non appena lo stesso verrà inviato presso lo stabilimento della HBS Italy, a spese dell'Acquirente; in caso di impossibilità di spedizione, la HBS Italy effettuerà il sopralluogo, a spese dell'Acquirente. Queste spese saranno rimborsate all'Acquirente se si dimostreranno ragionevoli e documentate e soltanto nel caso in cui i vizi risultassero dovuti a difetti di materiale o lavorazione riferibili a HBS Italy. All'esito delle verifiche la HBS Italy redigerà un verbale contenente il dettaglio degli accertamenti eseguiti. Nel caso in cui saranno accertati dalla HBS Italy i vizi o i difetti contestati, HBS Italy provvederà, gratuitamente, a sua discrezione:

- alla riparazione;
 - alla sostituzione mediante la fornitura gratuita Porto Franco dei prodotti dello stesso genere e quantità di quelli risultati non conformi o difettosi, entro un termine ragionevole. Prima della sostituzione della merce l'Acquirente dovrà restituire la merce difettosa alla HBS Italy.
- La sostituzione s'intende solo in relazione al singolo pezzo danneggiato e non all'intera partita.
 - Non è dovuto alcun risarcimento danni; in particolare l'Acquirente non potrà avanzare altre richieste di risarcimento del danno, di riduzione del prezzo o di risoluzione del contratto.
 - In nessun caso la HBS Italy risponde per danni indiretti o consequenziali, per danni da mancata o ridotta produzione, anche rispetto a già pattuiti termini di consegna, come stabilito nella sezione 24 delle presenti condizioni.

14. RISERVA DI PROPRIETA'

- La merce resta di proprietà della HBS Italy fino al completo pagamento del prezzo.
- Nel caso venga esercitata la riserva di proprietà da parte della HBS Italy, l'Acquirente presta fin da ora il consenso a consentire alla HBS Italy l'accesso presso i luoghi dove è depositata la merce e il diritto a ritirare la merce di proprietà della HBS Italy.
- Fino a quando sussiste la riserva di proprietà è fatto divieto all'Acquirente, senza il consenso scritto della HBS Italy, di costituire pegno o di vendere a terzi la merce di proprietà della HBS Italy.
- È fatto obbligo all'Acquirente di comunicare alla HBS Italy tempestivamente per iscritto eventuali pignoramenti o sequestri della merce di proprietà della HBS Italy e di dichiarare all'Ufficiale Giudiziario il diritto di proprietà della HBS Italy sulla suddetta merce, al fine di consentire alla HBS Italy di esercitare le azioni legali necessarie.
- In caso di omessa o mancata tempestiva comunicazione, le spese legali relative ai procedimenti sostenuti dalla HBS Italy saranno a carico dell'Acquirente.

15. DIVIETO DI CESSIONE

- Il presente contratto e i diritti da esso derivanti non potranno, in tutto o in parte, essere ceduti dall'Acquirente, senza il consenso scritto della HBS Italy.

16. FORMA, ESCLUSIVITA' E NULLITA'

- Qualsiasi modifica al presente contratto non sarà valida se non fatta per iscritto ed approvata da HBS Italy.
- L'eventuale nullità di una qualsiasi delle clausole previste nel presente contratto non comporterà la nullità dell'intero contratto, il quale andrà integrato ed interpretato nella sua globalità. Le parti si impegnano a sostituire la clausola nulla o inefficace con una clausola che tenga conto e consenta di realizzare lo scopo economico che le parti, il contratto e le condizioni generali si erano prefissati.

17. OBBLIGO DI RISERVATEZZA

- L'Acquirente si obbliga a mantenere riservate tutte le notizie e le informazioni di carattere tecnico (disegni, prospetti tecnici, documentazione, formule, corrispondenza etc.) ricevute dalla HBS Italy o apprese in esecuzione del presente contratto.

18. RISOLUZIONE

- HBS Italy potrà risolvere il presente contratto, senza preavviso, mediante dichiarazione della propria volontà di risoluzione, comunicata per iscritto all'Acquirente mediante raccomandata a.r., fax o mail, al verificarsi di uno dei seguenti eventi:
 - a) il mancato pagamento, parziale o totale, di quanto dovuto dall'Acquirente secondo i tempi e le modalità previste nel presente contratto, salvo che la HBS Italy non si avvalga della facoltà di chiedere l'adempimento del contratto, in ogni caso con pagamento dell'importo stabilito nel presente contratto, e previa rideterminazione dei termini delle consegne ripartite, oltre al risarcimento del danno;
 - b) In caso di dichiarazione di fallimento dell'Acquirente o nel caso in cui la stessa venga sottoposta ad una procedura concorsuale;
 - c) in tutti gli altri casi previsti dagli artt. 1453 del codice civile italiano.

19. LEGGE APPLICABILE

- Per tutto quanto non espressamente previsto dalle presenti condizioni generali si applica la legge italiana e gli artt. 1470 e seguenti del codice civile italiano, con esclusione, tuttavia, delle norme sul conflitto di leggi e della Convenzione delle Nazioni Unite sui Contratti di Vendita Internazionale di Merci.

20. FORO COMPETENTE

- Per tutte le controversie che dovessero sorgere in relazione all'esistenza, validità, interpretazione, esecuzione e risoluzione del presente contratto sarà competente in via esclusiva il Foro di Milano.

21. COMUNICAZIONI

- Tutte le comunicazioni riguardanti questo contratto devono essere fatte per iscritto, e si intenderanno validamente effettuate se inviate a mezzo raccomandata a.r. o a mezzo e-mail certificata ai seguenti indirizzi:
HYDRO Building Systems Italy S.P.A.,
Via A. Ponchielli 3, 20063 - Cernusco sul Naviglio (MI)
hydrobuildingsystemsitaly@pechydrosystems.it

22. DATA PROTECTION / PRIVACY

- Ai sensi del D. Lgs. N. 196 del 30.6.2003 entrambe le Società/Parti dichiarano di aver ricevuto informativa, ed autorizzano fin da ora ogni trattamento nonché comunicazione e diffusione dei dati, anche sensibili, necessari per la conclusione del presente contratto di fornitura.
- Entrambe le parti si impegnano altresì a provvedere a propria cura e spese ad ogni adempimento del sopra citato decreto legislativo per soggetti terzi di propria competenza che, nel corso del rapporto contrattuale di cui trattasi, dovesse rendersi necessario per l'espletamento dell'incarico ricevuto.

23. NORME TECNICHE E RESPONSABILITA' DEL PRODUTTORE

- Per ciò concerne le caratteristiche dei prodotti della HBS Italy, essi sono conformi alla legislazione, alle norme tecniche vigenti in Italia e alle norme di prodotto specifiche al momento della conclusione del contratto.
- L'Acquirente si assume per intero il rischio di un'eventuale difformità tra le norme italiane e quelle del Paese di destinazione dei prodotti, tenendo indenne la HBS Italy da ogni eventuale richiesta di risarcimento danni o sanzione o altra conseguenza economica.
- HBS Italy garantisce le prestazioni dei prodotti di sua fabbricazione solo ed esclusivamente in relazione ad usi, destinazioni, applicazioni, tolleranze da essa espressamente indicati.
- L'Acquirente non è autorizzato a disporre dei prodotti fornitigli dalla HBS Italy in modo non conforme alle indicazioni di cui al punto precedente.

24. LIMITAZIONE DELLA RESPONSABILITA' ED ESCLUSIONE DEI DANNI CONSEQUENZIALI

- Nonostante tutto ciò diversamente convenuto in qualsiasi documento contrattuale, come a titolo esemplificativo ma non esaustivo, nell'ordine d'acquisto, nella conferma d'ordine, nella documentazione tecnica, in queste condizioni generali di vendita o quelle d'acquisto dell'Acquirente, o altro, la responsabilità contrattuale complessiva di HBS Italy in base a qualsiasi e tutte le rivendicazioni per danni o perdite derivanti da o in relazione all'adempimento o inadempimento da parte di HBS Italy, è limitata a 100% del prezzo/valore totale dell'ordine d'acquisto.
- Nonostante tutto ciò diversamente convenuto in qualsiasi documento contrattuale, come a titolo esemplificativo ma non esaustivo nell'ordine d'acquisto, nella conferma d'ordine, nella documentazione tecnica, in queste condizioni generali di vendita o quelle d'acquisto dell'Acquirente, o altro, nessuna delle Parti assume alcuna responsabilità nei confronti della controparte per qualsiasi danno o perdita indiretto/a o consequenziale come ma non esclusivamente la mancata o ridotta produzione, perdita di profitti, perdita di uso, perdita di contratti o qualsiasi altro/a danno, perdita indiretto/a.



By  Hydro

Hydro Building Systems Italy S.p.A.
Via A. Ponchielli 3, 20063
Cernusco sul Naviglio (MI)
T: + 02 92 42 91
F: 02 92 42 94 96
www.domal.it