

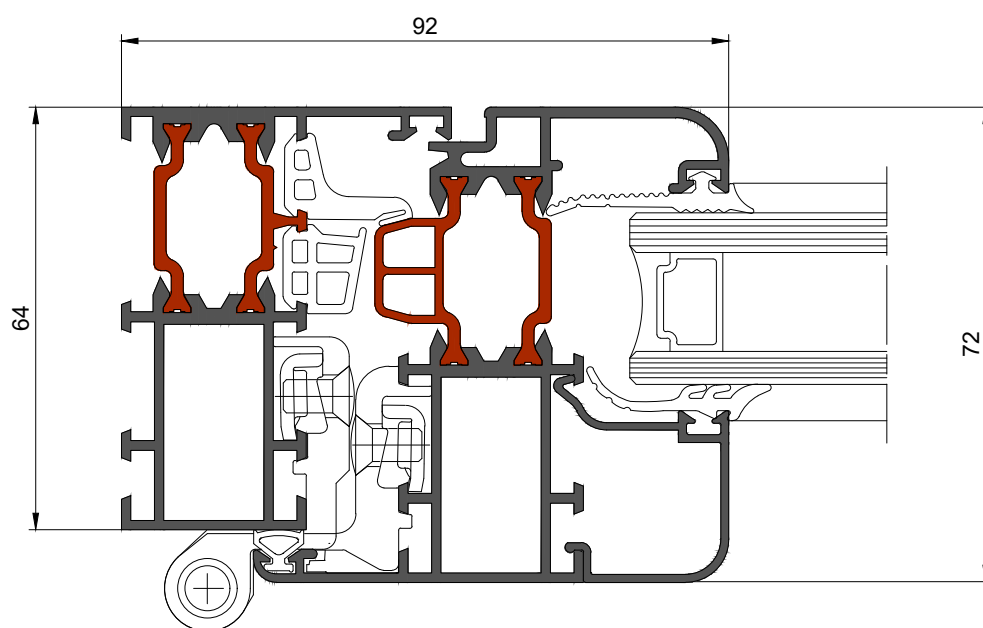
R 72^{TT} 1.3 *New Generation* SYSTEM

Sistema R^{TT}

Sistema Rtt, per porte e finestre si è arricchito dei più avanzati contenuti estetici, tecnologici e funzionali atti a soddisfare tutte le esigenze costruttive e progettuali.



Original Systems



R72TT 1.3 *New Generation*

Finestre a battente a taglio termico

R72 TT 1.3 NG*
SYSTEM
Senza tubolarità + TE - Tubolari esterni

R72 TT 1.3 NG TEM
SYSTEM
TEM - Tubolari esterni maggiorati

R72 TT 1.3 NG TER*
SYSTEM
TER - Tubolari esterni ridotti

R72 TT 1.3 NG TER MINIMALE
SYSTEM
TER MIN - Tubolari esterni ridotti Minimale

R72 TT 1.3 NG AS
SYSTEM
AS - Anta a Scomparsa

(*) Le tipologie contrassegnate possono essere realizzate in versione HI con l'ausilio degli appositi isolanti.

INDICE

| | |
|--|-----|
| NOTE GENERALI | 7 |
| ACCESSORI, GUARNIZIONI E ATTREZZATURE..... | 15 |
| DIAGRAMMI E STATICA..... | 25 |
| FERMAVETRI..... | 28 |
| ELENCO PROFILATI | 39 |
| SEZIONI | 164 |
| DISTINTE DI TAGLIO..... | 217 |
| LAVORAZIONI..... | 236 |

NOTE GENERALI

Il sistema

Il Sistema R a taglio termico è composto da cinque serie di profilati:
R50TT, con telaio fisso da 50 mm ed anta mobile da 58 mm
R62TT, con telaio fisso da 54 mm ed anta mobile da 62 mm
R72TT, con telaio fisso da 64 mm ed anta mobile da 72 mm
R72TT1.3 NG, con telaio fisso da 64 mm ed anta mobile da 72 mm
R85TT1.0, con telaio fisso da 75 mm ed anta mobile da 83 mm

I Profilati:

Estrusi in lega di alluminio primario da lavorazione plastica EN AW 6060 UNI-EN 573-3 sottoposti ad un processo di trattamento termico applicato secondo Normativa UNI EN 755-2 (bonifica con tempra in aria alla pressa, seguita da invecchiamento artificiale) per ottenere lo stato T66.

Trattamenti superficiali:

I trattamenti superficiali di ossidazione anodica, elettrocolorazione e di verniciatura eseguiti negli impianti di proprietà Hydro, sono nel rispetto di quanto previsto dalle normative richieste dai marchi Qualanod (per ossidazione) e Qualicoat (per la verniciatura).

Vetratura:

La scelta ed il tipo di vetro sarà in funzione del suo campo di impiego, per il montaggio attenersi scrupolosamente alle prescrizioni dei produttori. Il Sistema consente l'inserimento di vetri aventi spessori da 6 a 39 mm per R50TT; da 10 a 43 mm per R62TT; da 20 a 53 mm per R72TT 1.3 NG; da 26 a 62 per R85TT 1.0.

Le guarnizioni di tenuta vetro sono in EPDM ed inseribili e sostituibili a serramento assemblato, studiate in vari spessori che, interpolati nel modo idoneo, garantiscono un'adeguata compressione sulla lastra di vetro.

La tassellatura sarà effettuata con appositi tasselli di regolazione e spessoramento aventi posizioni nel serramento ideali e rinforzate. Solo la completa e totale osservanza della tecnica di vetratura potrà garantire uno scatto vincolante e sicuro del fermavetro e la garanzia di durata agli sforzi di normale utenza.

Calcolo dimensioni massime serramenti:

Nel definire le misure massime dei diversi tipi di serramento, si devono considerare oltre agli elementi costruttivi dell'infisso (sezione dei profili e loro campi d'impiego, tipo di attacco al muro, spessore e tipo del vetro), le caratteristiche di utilizzo, nonché le varianti meteorologiche (esposizione dell'infisso, velocità dei venti agenti nella zona, altezza dal suolo alla quale sarà installato l'infisso, ecc.).

Consigliamo a tal fine la consultazione delle prescrizioni Uncsaal.

Attrezzature:

Le attrezzature raccomandate sono state appositamente progettate e realizzate per le particolari caratteristiche del sistema e per l'applicazione specifica degli accessori a catalogo.

Peso dei profilati:

I pesi indicati sono puramente indicativi (peso teorico ricavato sullo spessore nominale del profilato); Le matrici di estrusione sono soggette ad un normale processo di usura che porta il peso dell'estruso da un minimo (matrice nuova) ad un massimo (matrice usurata al limite delle tolleranze dimensionali).

Tolleranze dimensionali:

Per le tolleranze dimensionali si fa riferimento alla Normativa UNI EN 12020-2

Sigillature occorrenti:

Tra telaio in alluminio e controtelaio; nella vetratura esterna nell'apposita sede sopra la guarnizione di tenuta; nel tassello nodo centrale prima dell'inserimento nel profilato; nei tagli a 45° telaio ed anta prima di assiemare con squadrette; nelle giunzioni telaio ed anta.

NB:

Il mancato impiego, anche parziale, dei prodotti originali, esclude qualsiasi possibilità di rivalsa nei confronti di Hydro.

Al fine di migliorare i propri prodotti, Hydro si riserva la facoltà di apportare, in qualsiasi momento e senza preavviso, le modifiche che riterrà opportune.

I dati riportati su questo catalogo sono indicativi e non impegnativi.

L'esecuzione del serramento dovrà prevedere tutte le operazioni necessarie per il buon funzionamento del "componente finestra" quali la sigillatura e il bloccaggio sicuro degli angoli, il fissaggio a muro adeguato e, necessariamente, l'utilizzo di accessori e guarnizioni originali. Le lavorazioni, proprio per garantire la giusta applicazione dei particolari, dovranno essere eseguite con attrezzature originali e collaudate sul sistema stesso. Gli scarichi dell'acqua e le asole di aerazione per vetri camera dovranno essere di dimensione e numero ottimale in funzione della dimensione e della tipologia del serramento.

Attenzione

Nei serramenti a taglio termico, nei casi in cui ci sia un'eccessiva variazione di temperatura, si possono generare, sulle ante, fenomeni di deformazione dovuta alla diversa dilatazione tra profilato esterno e profilato interno, con conseguente difficoltà di chiusura dell'anta stessa.

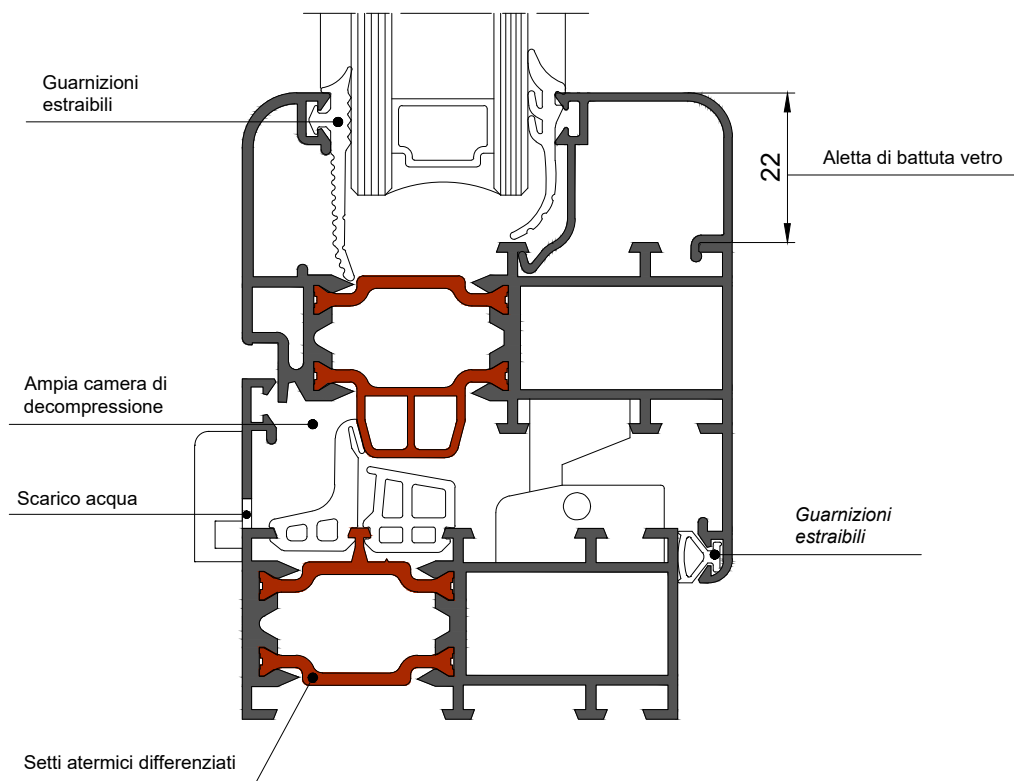
Ciò accade perchè il sole riscalda i profilati esterni del serramento provocandone la dilatazione che risulta essere differente da quella del profilato interno non riscaldato dal sole, questo provoca delle tensioni che fanno deformare il profilato anta curvandolo verso l'interno.

Non avendo più l'allineamento anta/telaio si hanno problemi di chiusura, nelle ore di maggiore esposizione si può riscontrare il bloccaggio e/o l'impossibile chiusura della porta.

Questo fenomeno si evidenzia in particolar modo quando si hanno porte d'ingresso con tamponamenti ciechi.

Ad oggi non esistono sistemi a taglio termico che risolvano totalmente il problema. Stiamo studiando, in collaborazione con i maggiori produttori di barrette, soluzioni che possano risolvere questo fenomeno nel prossimo futuro.

Oggi, per ridurre il problema, si possono adottare accorgimenti da valutare di volta in volta.



ACCESSORI E GUARNIZIONI

Con corpo in lega di alluminio, perni e viteria in acciaio inox, le boccole e i particolari di scorrimento sono in poliammide rinforzato.

Le guarnizioni in EPDM sono state studiate con durezza differenti secondo la funzione che dovranno svolgere all'interno del serramento.

Tecnicamente, viene definito "a taglio termico" un profilato metallico che, una volta impiegato nella costruzione di un infisso, presenti il lato rivolto all'interno nettamente diviso dal lato esposto all'esterno per impedire lo scambio termico. Le due parti della sezione devono essere perciò separate da un materiale diverso, con bassi valori di conducibilità termica.

Il taglio termico del sistema R72TT 1.3 NG, realizzato con barrette in Noryl, si colloca su bassi valori di trasmittanza termica, in linea con i sistemi a taglio termico più avanzati.

Per evitare slittamenti dei vari componenti del profilato a taglio termico è prescritta la pre-zigrinatura dei particolari di bloccaggio prima dell'operazione meccanica di accoppiamento.

Tutti i profilati a taglio termico venduti da Hydro sono sempre riconoscibili.

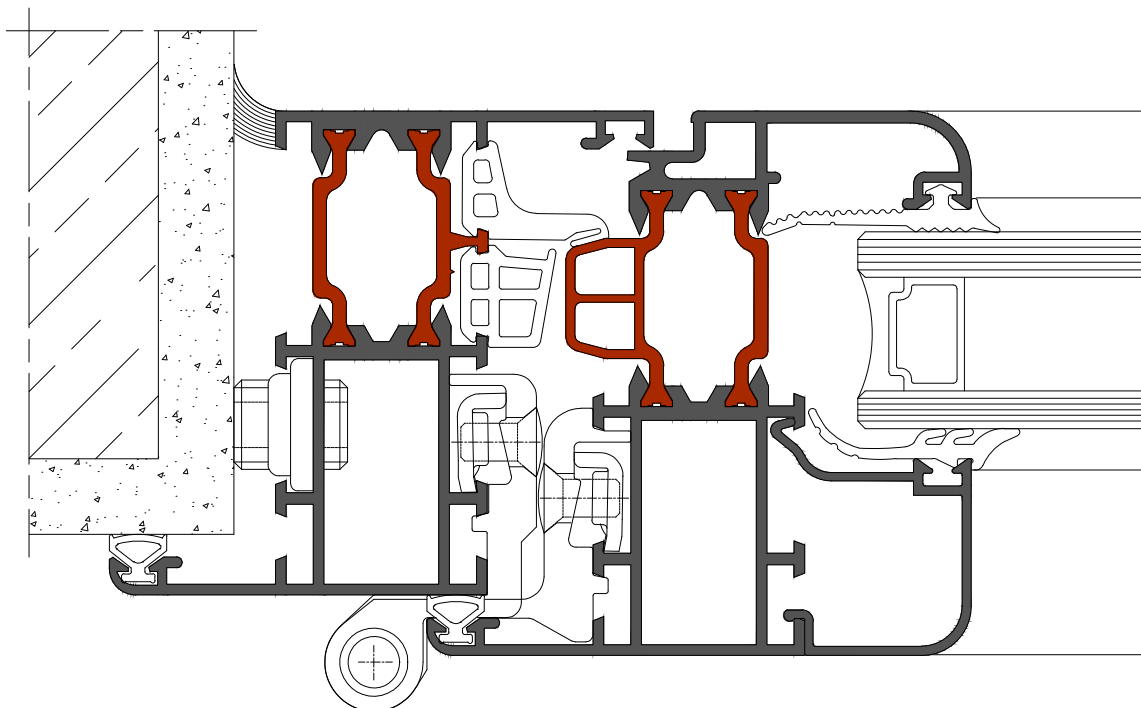
Il marchio, impresso a laser è stato previsto per essere sempre visibile nel profilato assemblato come dalla figura sottostante.



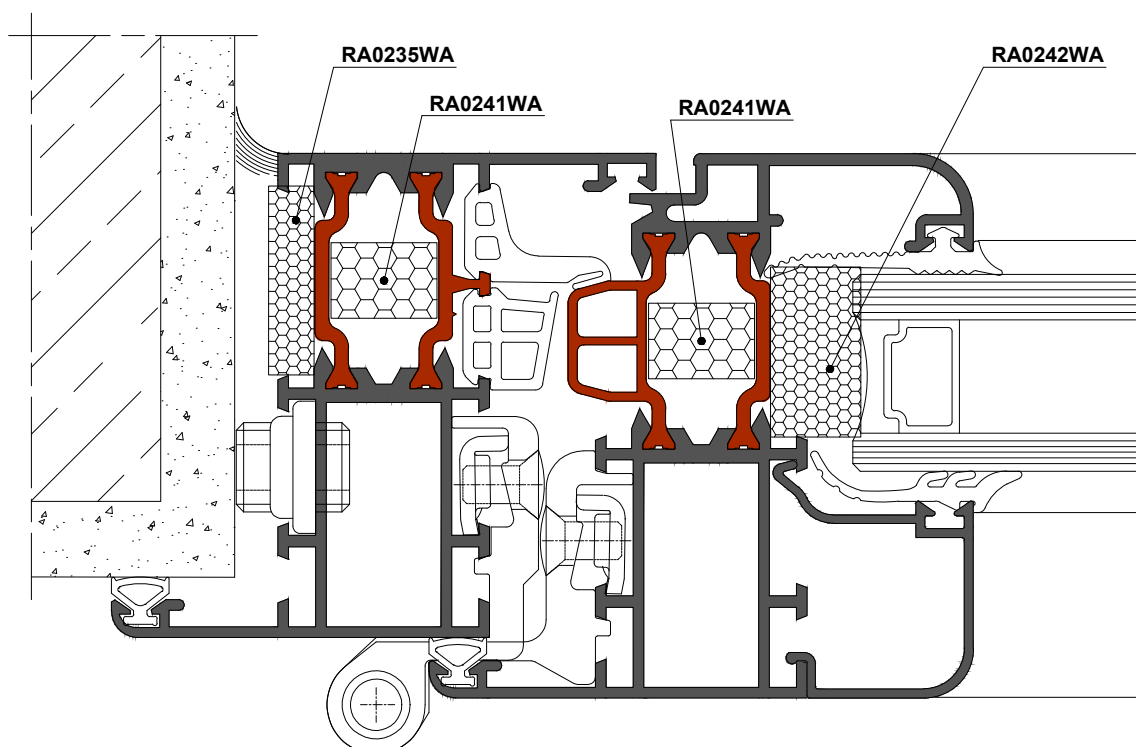
Hydro non risponde di eventuali difetti imputabili ad accoppiamenti non eseguiti nei propri stabilimenti e/o dovuti all'utilizzo di macchine non idonee e/o mal regolate.

LEGHE IN ALLUMINIO DA BONIFICA - PROFILATI ESTRUSI

| Leghe | | | 6060 UNI EN 573-3 | | | |
|------------------------------|---|-------------------------|---------------------------------------|-----|--------|-----|
| Composizione chimica normale | | | % | | | |
| | | | Mg 0,4 Si 0,4 Fe 0,2 | | | |
| Stato | | UNI EN 755-2:2016 | T1 | T5 | T6 | T66 |
| Caratteristiche meccaniche | Carico di rottura a trazione | R_m N/mm ² | 120 | 160 | 190 | 215 |
| | Carico al limite di snervamento | R_p N/mm ² | 60 | 120 | 150 | 160 |
| | Allungamento | A % | 16 | 8 | 8 | 8 |
| Caratteristiche fisiche | Peso specifico | Kg/dm ³ | 2,70 | | | |
| | Conducibilità termica a 20°C | W/ (cm °K) | ≈ 2,09 | | ≈ 1,75 | |
| | Resistività elettrica a 20°C | $\mu\Omega \cdot cm$ | ≈ 3,14 | | ≈ 3,25 | |
| | Coef. di dilatazione termica lineare da 20° a 200°C | | 24 · 10 ⁻⁶ K ⁻¹ | | | |

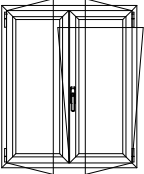
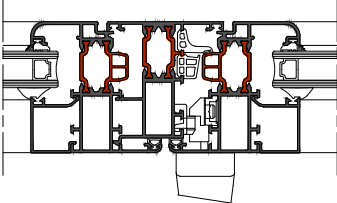
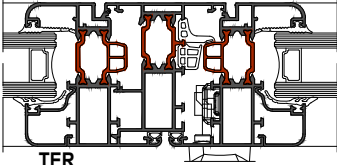
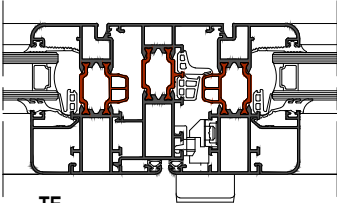
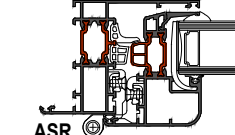
CONFIGURAZIONE STANDARD**CONFIGURAZIONE HI**

Inserire all'interno delle barrette, sotto il vetro ed a contatto con la muratura, il materiale isolante come indicato nello schema sottostante.

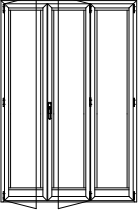
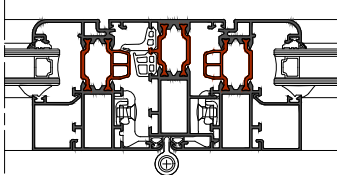
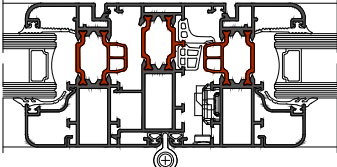


Per garantire il massimo delle prestazioni in funzionalità e durata, il sistema RTT è stato sottoposto ai collaudi prescritti dalle vigenti Normative europee ottenendo ottimi risultati

CERTIFICATI

| Sistema | Tipologia | Dimensioni L x H mm | Risultati prove | | Sezioni | Laboratorio Certificato N° |
|-------------------------------------|--|------------------------|-----------------|-------------|--|-------------------------------|
| | | | Aria | Acqua Vento | | |
| FINESTRA A 2 ANTE | | | | | | |
| R 72 TT 1.3 NG SYSTEM |  | 1544 x 1644 | 4 | E1500 C5 |  | IRCCOS 1994-CPR RP1470 |
| R 72 TT 1.3 NG TER SYSTEM | | | | |  | IRCCOS RT-174-2017 |
| R 72 TT 1.3 NG TEM SYSTEM | | | | |  | IRCCOS RT-177-2017 |
| R 72 TT 1.3 NG AS SYSTEM | | | | |  | IRCCOS RT-187-2017 |

PORTA A BALCONE A 3 ANTE

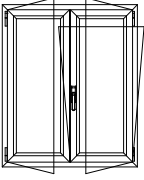
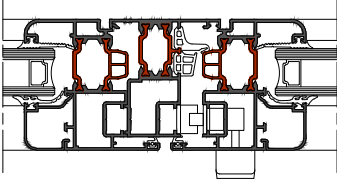
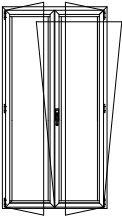
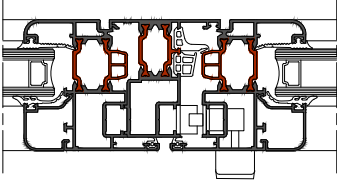
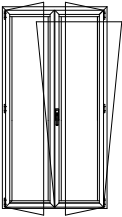
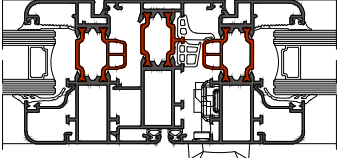
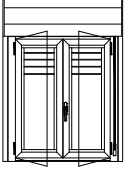
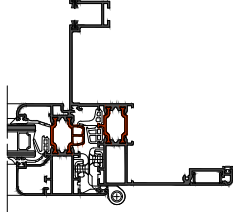
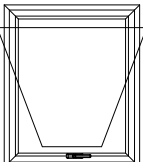
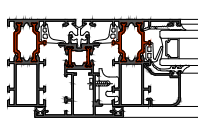
| | | | | | | |
|-------------------------------------|---|-------------|---|---------|--|-----------------|
| R 72 TT 1.3 NG SYSTEM |  | 1844 x 2244 | 4 | E750 C2 |  | 2098 / 2010 - B |
| R 72 TT 1.3 NG TER SYSTEM | | | | |  | |

N.B. I risultati del RP 2098/2010-B sono estendibili alla versione R72TT con TER per il caso finestra a tre ante.

- Collaudi eseguiti, in conformità alla Norma UNI EN 1026 - UNI EN 1027 - UNI EN 12211
- Collaudi classificati secondo Normative UNI EN 12207 - UNI EN 12208 - UNI EN 12210

Per garantire il massimo delle prestazioni in funzionalità e durata, il sistema RTT è stato sottoposto ai collaudi prescritti dalle vigenti Normative europee ottenendo ottimi risultati

CERTIFICATI

| Sistema | Tipologia | Dimensioni L x H mm | Risultati prove | | Sezioni | Laboratorio Certificato N° |
|--|---|--|-----------------|-------------|---|-------------------------------|
| | | | Aria | Acqua Vento | | |
| R 72 TT 1.3 NG SYSTEM Pista 16 |  | FINESTRA A 2 ANTE 1544 x 1644 | 4 | E1200 C4 |  | ISTEDIL 2098/2010-D |
| R 72 TT 1.3 NG SYSTEM Pista 16 |  | PORTA A BALCONE A 2 ANTE 1644 x 2244 | 4 | E900 C3 |  | ISTEDIL 1508/2011-B |
| R 72 TT 1.3 NG TER SYSTEM |  | | | |  | TER |
| N.B. I risultati del 1508/2011 - B sono estendibili alla versione R72TT con TER per il caso finestra a balcone a due ante. | | | | | | |
| R 72 TT 1.3 NG SYSTEM Monoblocco |  | FINESTRA A 2 ANTE 1610 x 1705 | 4 | E1500 C5 |  | IRCCOS RT-204-2018 |
| R 72 TT 1.3 NG SYSTEM Bilico orizzontale |  | BILICO ORIZZONTALE 1644 x 224 | 4 | 7A C5 |  | 0355/2014/E |

- Collaudi eseguiti, in conformità alla Norma UNI EN 1026 - UNI EN 1027 - UNI EN 12211
- Collaudi classificati secondo Normative UNI EN 12207 - UNI EN 12208 - UNI EN 12210

CERTIFICATI R 72 TT 1.3 NG MINIMALE

SERRAMENTO 1230x1480 mm

| AAV + prove meccaniche | | N° 1994-CPR-RP2887 |
|----------------------------------|-------------------|--------------------|
| Permeabilità all'aria | EN1026 - EN12207 | Classe 4 |
| Tenuta all'acqua | EN1027 - EN12208 | Classe 8A |
| Resistenza al carico del vento | EN12211 - EN12210 | Classe C5 |
| Forze di manovra | EN12046 - EN13115 | Classe 1 |
| Resistenza al carico verticale | EN14608 - EN13115 | Classe 4 |
| Resistenza alla torsione statica | EN14609 - EN13315 | Classe 4 |

| Test acustico | | | |
|------------------|------------------------------|---|----------------|
| 0065\DC\ACU\24_1 | F2A (1230x1480 mm) | Strat. 6+6.2 ACU \ 15 AL \ Strat. 4+4.2 ACU 49 (-3; -8) dB | 45 dB (-2; -4) |

SERRAMENTO 1480x2180 mm

| AAV + prove meccaniche | | N° 1994-CPR-RP2896 |
|----------------------------------|-------------------|--------------------|
| Permeabilità all'aria | EN1026 - EN12207 | Classe 3 |
| Tenuta all'acqua | EN1027 - EN12208 | Classe E900 |
| Resistenza al carico del vento | EN12211 - EN12210 | Classe C2 |
| Forze di manovra | EN12046 - EN13115 | Classe 1 |
| Resistenza al carico verticale | EN14608 - EN13115 | Classe 4 |
| Resistenza alla torsione statica | EN14609 - EN13315 | Classe 4 |

| Test acustico | | | |
|------------------|-------------------------------|---|---------------|
| 0065\DC\ACU\24_2 | PF2A (1480x2180 mm) | Strat. 6+6.2 ACU \ 15 AL \ Strat. 4+4.2 ACU 49 (-3; -8) dB | 41 dB (0; -3) |

SERRAMENTO 1540x1480 mm

| Termica | | N° 1994-CPR-RP2900 |
|----------------------------|--|-------------------------|
| F2A 1540x1480 mm | U _g : 1 W/m ² K Ψ _g : 0.035 W/mK | 1.39 W/m ² K |
| | U _g : 0.6 W/m ² K Ψ _g : 0.031 W/mK | 1.09 W/m ² K |

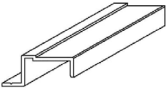



ACCESSORI, GUARNIZIONI E ATTREZZATURE



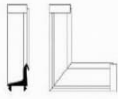

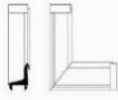



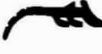






| Articolo | Immagine | Descrizione |
|-----------------------------|---|---|
| 42510055 (Alutec) |  | Coppia inviti tapparella |
| 0496 (Monticelli) |  | Squadretta d'angolo per profilato RR72C748 tubolarità 35,9 x 29,1 mm |
| 5034 (Monticelli) |  | Squadretta in alluminio estruso a cianfrinare, spinare e avvitare con inserto unificato per tubolarità 15 x 29,2 mm |
| 5043 (Monticelli) |  | Squadretta in alluminio estruso a cianfrinare, spinare e avvitare per profili maggiorati 38,8 x 29,2 mm |
| R2021 |  | SQUAD.TIRAG.MECC. ALFIL |
| R4250005 |  | SQUADRETTA DI ALLINEAMENTO CON ECCENTRICO H 18.5 |
| R4250230 |  | SQUADRETTA ESTRUSA A SPINARE H8 - L 22.3 MM |
| R4250231 |  | SQUADRETTA ESTRUSA A CIANFRINARE H8 - L 22.3 MM |
| R4250238 |  | SQUADRETTA PRESSOFUSA A SCATTO H 8.5mm - L 22mm PULSANTE Ø8mm |
| R6570099 |  | Meccanismo monodirezionale con punto di chiusura |
| RA0240BA |  | Angolo fermavetri stampato |
| RA2116TN |  | TAPPO PER PROFILO 2800650 |
| RA2127TN |  | CP TAPPO NODO CENT.R72TT1.3 |
| RA2132TN |  | CP TAPPO INV.BATT.SU R62C52 |
| RA2137TN |  | CP TP NODO CENT.R72TT1.3PER |
















| Articolo | Immagine | Descrizione |
|----------|---|---|
| RA2138TN |  | CP TP ND CENT.R72TT1.3CAES |
| RA2143NB |  | TAPPO AGGIUN.BIANCO R50TTBC |
| RA2143NN |  | TAPPO AGGIUNT.NERO R50TTBC |
| RA2160NN |  | Tappo chiudi feritoia spalla-Traverso monoblocco (Coppia) |
| RA2162TN |  | Tappo laterale cassonetto |
| RA2163NN |  | TAPPO RIPORTO CENTR.R72C38 |
| RA2180TN |  | Coppia tappi di riporto centrale su R72C778 |
| RA2804AA |  | SUPPORTO VETRI TT 19MM W50 |
| RA2833AA |  | SUPPORTO VETRI R85TT |
| RA2834AA |  | SUPPORTO VETRI R72TT+VITE |
| RA2906AA |  | SQUADR.CIANF.14,8X28,5 "R" |
| RA2910AA |  | SQUAD.SPIN/CIANFR.FERR.PER |
| RA2911AA |  | SQUADR.R72TT CARTELL.ESTER |
| RA2912AA |  | SQUADR.CIANF.R721.3 TUB.EST |
| RA2914AA |  | SQUADR.TIR.TUB 10,4 X 39,2 |




| Articolo | Immagine | Descrizione |
|----------|---|---|
| RA2915AA |  | SQUAD.TIRARE TUB.15,4x24,7 |
| RA2919NN |  | SQUADR.ALLIN.NYLON ALETTA |
| RA2920NN |  | SQUADR.ALLIN.PROF.ARR.NYLO |
| RA2921AA |  | Squad. est. a cianfr. per tub.16,8x7 |
| RA2922AA |  | Squadretta cianfrinare/spinare anta Scorrevole |
| RA2923AA |  | Squadretta cianfrinare/spinare anta Alzante |
| RA2929KA |  | SPINA Ø3mm PER SQUADRETTE DI ALLINEAMENTO ESTERNE |
| RA2930AA |  | SQUADRETTA DI ALLINEAMENTO CON ECCENTRICO H 13.9 |
| RA2931BA |  | Squadretta a cianfrinare, spinare e avvitare x profili con tubolarità 6,7*7,5mm |
| RA2932BA |  | Squadretta a cianfrinare, spinare e avvitare |
| RA2935BA |  | SQUADRETTA PRESSOFUSA A SCATTO H 14.5 - L 28.5 |
| RA3102AA |  | SQUADR. ALL.TO ALET.ANTA |
| RA3103ZA |  | SQUADR.ZAMA ANTA A NASTRO |
| RA3104BA |  | Squadretta d'allineamento aletta esterna "FUJI" |
| RA3105BA |  | Squadretta d'allineamento profilati complanari "FUJI" |

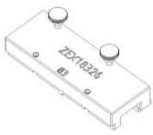
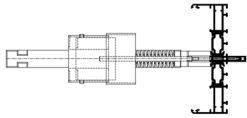
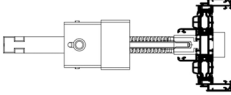
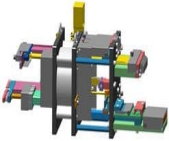
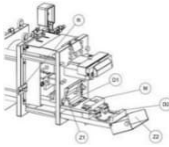
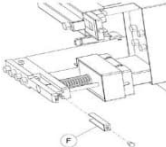
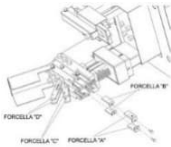
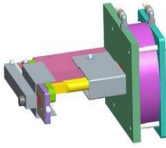
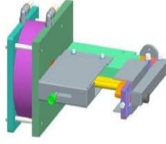
| Articolo | Immagine | Descrizione |
|----------|---|-----------------------------------|
| RA3204ZX |  | SQUAD.ALLIN.DX ATHOS X RTT |
| RA3204ZY |  | SQUAD.ALLIN.SX ATHOS X RTT |
| RA3205NN |  | CAVALLOTTO NYLON 10,4X15,4 |
| RA3206NN |  | CAVALLOTTO NYLON 10,4X39,5 |
| RA3207AA |  | Cavallotto in alluminio estruso |
| RA4411AA |  | SQUADR.TUBOL.10,4X42 |
| RA5411AA |  | SQUADR.ALLUM.TUBOL.15X25 |
| RA5429AA |  | SQUADR.ALL.TUBOL.38,8X29,2 |
| RA5441AA |  | SQUADR.ALLUM.TUBOL.15X29,2 |
| RA5532NN |  | Cappetta di drenaggio con valvola |
| RA5624AA |  | SQUADR.COANFR.TUBOL.27X6,8 |
| RA5662AA |  | SQUAD.CIANFR.TUBOL.6,7X7,5 |
| RA5753NV |  | Cappetta di drenaggio |
| RA5757ZA |  | REGOLO MOBILE L=15mm |
| RA5758ZA |  | REGOLO MOBILE L=20mm |

| Articolo | Immagine | Descrizione |
|----------|---|--|
| RA9942AA |  | Accessorio per fissaggio cassonetto su traverso monoblocco |
| RA9943VV |  | Kit accessori monoblocco |
| RA9945VV |  | VITE AUTOFILETTANTE 4.8 x 13.8 T25 |
| RR950001 |  | AGG.F/VETRI ARROT.SERIE R |

| Articolo | Immagine | Descrizione |
|----------|---|-------------------------------------|
| R4210084 |  | Spazzolino da 4.8x9 |
| R4990001 |  | Isolatore tra anta e vetro |
| RA0228TN |  | ANGOLO X G0135EN02 |
| RA0235WA |  | Materiale isolante R72TT1.3-R72TTCE |
| RA0239TN |  | ANGOLO VULCANIZZATO PER G.0175.EN |
| RA0241WA |  | MATERIALE ISOLANTE 10X13.5 MM |
| RA0393WA |  | Mat.isol. R72TT1.3-R72TTCE-R85TT1.0 |
| RG0119EN |  | GUARNIZIONE PER BILICO |
| RG0123EN |  | GUARNIZ.INT.VETRO PINNA 4-6 |
| RG0124EN |  | GUARN.INT.VETRO PINNA 2,5-3,5 |
| RG0126EN |  | GUARN.BATTUTA IN EPDM |
| RG0127EN |  | GUARNIZ.INT.VETRO DA 2mm |
| RG0128EN |  | GUARNIZ.INT.VETRO DA 3mm |
| RG0129EN |  | GUARNIZ.INT.VETRO DA 6mm |
| RG0131EN |  | GUARN. BATTUTA INSERIM. A SCATTO |

| Articolo | Immagine | Descrizione |
|----------|---|-------------------------------|
| RG0134EN |  | GUARNIZ. EST. A SCATTO 3mm |
| RG0135EN |  | GUARNIZ. PREC. R50TT-R72TT |
| RG0138RN |  | GUARNIZ. DI BATTUTA R40-50 |
| RG0139RN |  | GUARNIZ. APPOGGIO VETRO 1,5 |
| RG0140RN |  | GUARN. ALET. APPOG. VETRO 3,0 |
| RG0148EN |  | GUARNIZIONE SOTTOVETRO |
| RG0149EN |  | GUARNIZ. INT. VETRO DA 4mm |
| RG0150EN |  | GUARNIZ. INT. VETRO DA 5mm |
| RG0152EN |  | GUARN. EST. VETRO DA 5MM C/P |
| RG0154EN |  | GUARN. BATTUTA ALFIL |
| RG0155TN |  | GUARNIZ. BATTUTA -TERMOPLA |
| RG0168EN |  | GUARNIZIONE SOGLIA |
| RG0169EN |  | GUARNIZIONE ANTIPOLVERE |
| RG0175EN |  | GARNIZIONE DI PRECAMERA |
| RG0314RN |  | GUARNIZ. TENUTA R40-50 |

| Articolo | Immagine | Descrizione |
|----------|---|------------------------|
| RG0316QN |  | PORTASPAZZ. PER PORTE |
| RG0317RN |  | GUARNIZ.UNIONE PROFILI |
| RG0338EN |  | GUARNIZIONE TERMICA |

| Articolo | Immagine | Descrizione |
|----------|---|--|
| R5510006 |  | DIMA DI FORATURA X SQUADRETTA RA2922AA |
| R5540023 |  | PUNZONE PER LAVORAZIONE SQUADRETTA ESTERNA TELAIO/ANTA |
| R5540024 |  | PUNZONE PER LAVORAZIONE SQUADRETTA INTERNA TELAIO/ANTA |
| RM000700 |  | PUNZONATRICE COMPLETA |
| RM000800 |  | ASOLA SCARICO CONDENSA ANTE |
| RM000900 |  | FORO Ø 10.5 PER CAVALLOTTO |
| RM001000 |  | ASOLA E FORO PER SQUADRETTA ESTERNA |
| RM001100 |  | LAVORAZIONE SQUADRETTA ORIGINALE |
| RM001200 |  | LAVORAZIONE SQUADRETTA LM MONTICELLI 0367 |

DIAGRAMMI E STATICA

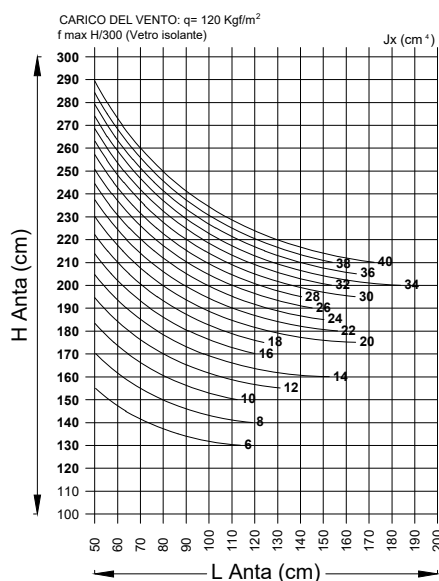
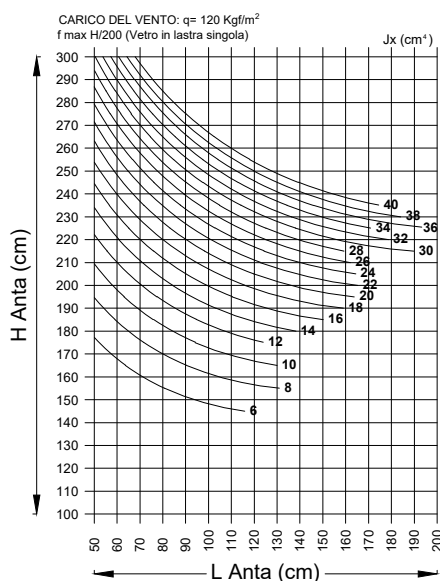
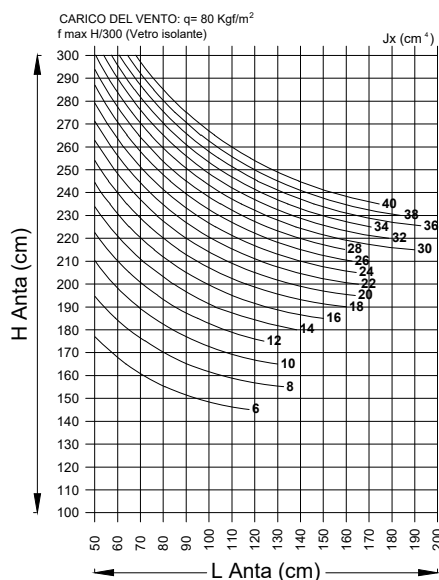
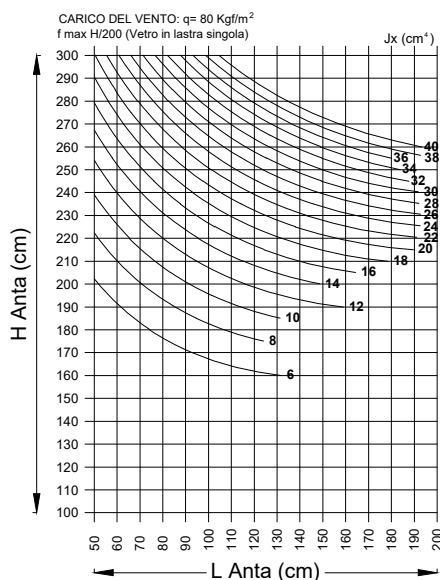
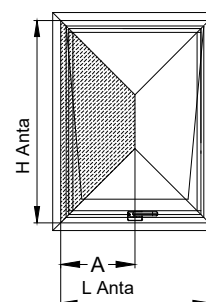
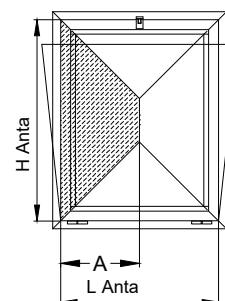
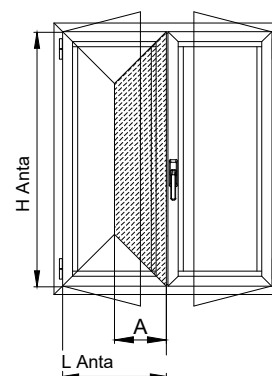
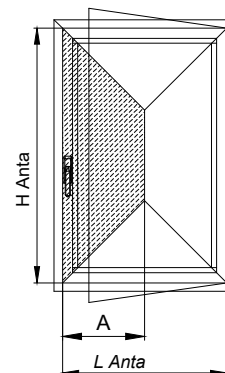
I grafici di seguito riportati sono stati ottenuti con la seguente formula:

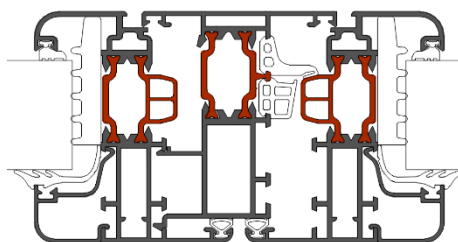
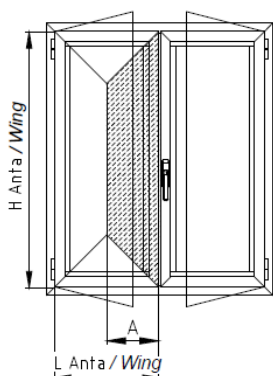
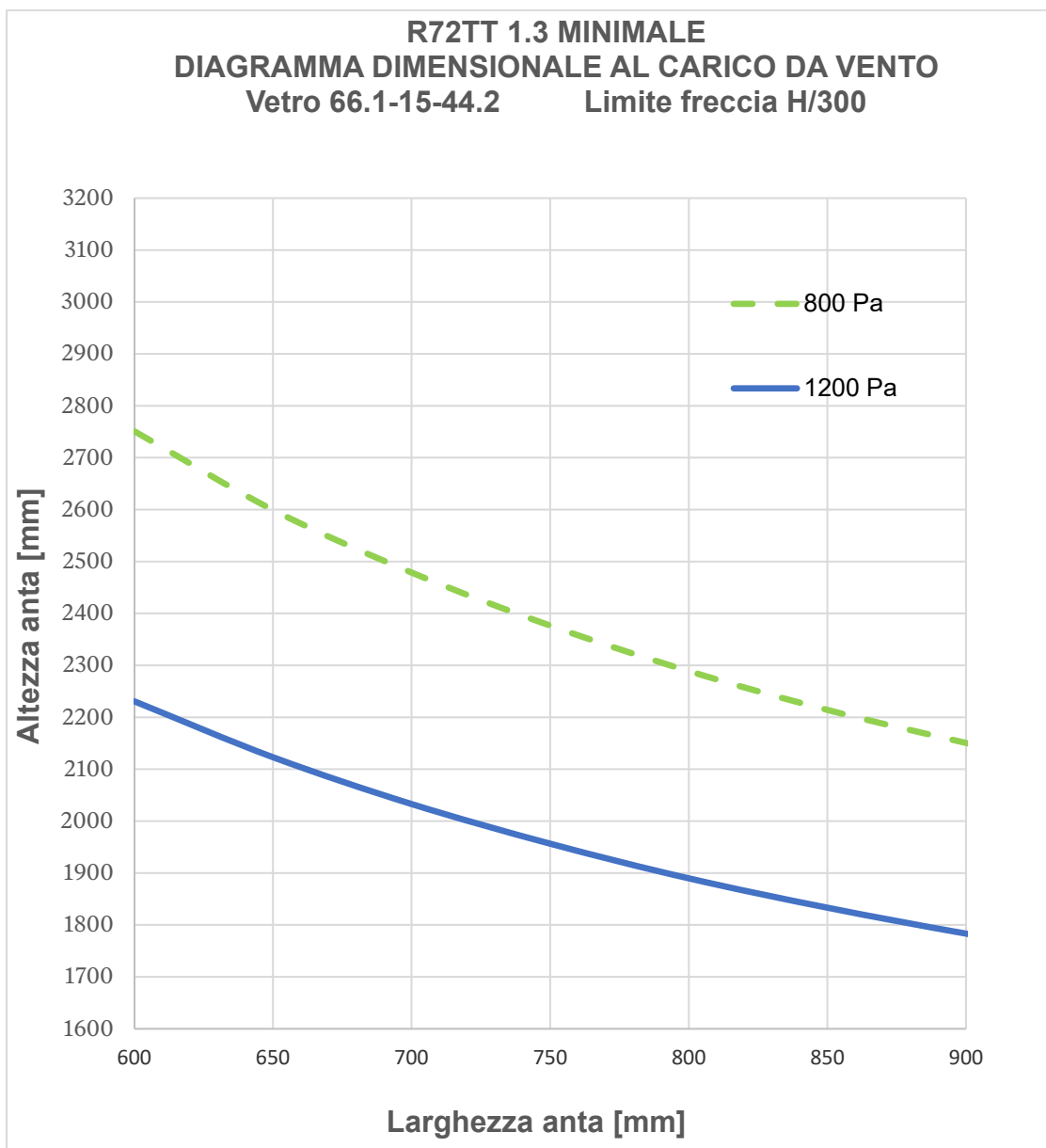
$$J(\text{cm}^4) = \frac{q(\text{Kg}/\text{cm}^2) \times H^4 (\text{cm}) \times A(\text{cm})}{1920 \times E(\text{Kg}/\text{cm}^2) \times f(\text{cm})} \times \left[25-40 \times \left(\frac{A}{H}\right)^2 + 16 \times \left(\frac{A}{H}\right)^4 \right]$$

Dove:

Jx = Momento d'inerzia (cm⁴) A = Larghezza anta : 2 (cm)
 q = Carico del vento (Kg/cm²) E = Modulo di elasticità (Kg/cm²)
 H = Altezza anta (cm) f = Freccia (cm)

Essa è riferita al dimensionamento delle ante rispetto all'inerzia del profilato, per cui verificare sempre che il peso delle ante sia compatibile con la portata degli accessori impiegati, cerniere ecc. Inoltre verificare, sempre che la freccia dei profilati sia compatibile con il vetro impiegato.

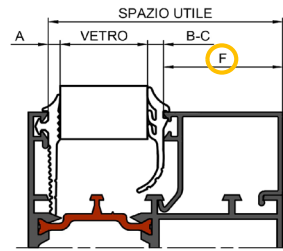




Verificare compatibilità con limiti di estendibilità dei certificati di sistema secondo la norma UNI EN 14351-1 (2016)

FERMAVETRI

| GUARNIZIONI | | | |
|-------------|----------|------------|---------|
| Rif. | Codice | Dimensione | Sezione |
| A | RG0152EN | 3 mm | |
| B | RG0123EN | 6-4 mm | |
| C | RG0124EN | 4-3 mm | |

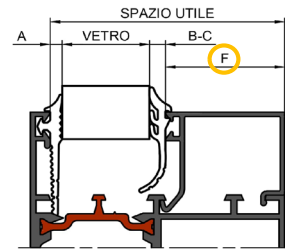


| SPAZIO UTILE 59 mm | | | | | | | | | | | |
|--------------------|-----|-------------|---|---|------|-------------------|----------|----------|----------|-------------------------|----------|
| VETRO | | GUARNIZIONI | | | F | SAGOME FERMAVETRI | | | | | |
| MIN | MAX | A | B | C | | | | | | | |
| 15 | 17 | ● | ● | | 35 | R2801001 | R2800902 | | | | |
| 17 | 18 | ● | | ● | | R2900260 | R2900614 | R2900617 | R2800681 | R2800682 ^(*) | |
| 20 | 22 | ● | ● | | 30 | | | | | | |
| 22 | 23 | ● | | ● | | R2800741 | | | | | |
| 22 | 24 | ● | ● | | 28 | | | | | | |
| 24 | 25 | ● | | ● | | R2900259 | R2800812 | | R2800677 | R2800678 | |
| 24 | 26 | ● | ● | | 26 | | | | | | |
| 26 | 27 | ● | | ● | | R2900607 | R2600027 | | | | |
| 28 | 30 | ● | ● | | 22.5 | | | | | | |
| 30 | 31 | ● | | ● | | R2900258 | | | | | |
| 28 | 30 | ● | ● | | 22 | | | | | | |
| 30 | 31 | ● | | ● | | | | | | | |
| 31 | 33 | ● | ● | | 19 | | R2800303 | R2800339 | | | |
| 33 | 34 | ● | | ● | | | | | | | |
| 32 | 34 | ● | ● | | 18 | R2900257 | | | R2800679 | R2800680 ^(*) | R2800651 |
| 34 | 35 | ● | | ● | | | | | | | |
| 33 | 35 | ● | ● | | 17 | R2900530 | | | | | |
| 35 | 36 | ● | | ● | | | | | | | |
| 36 | 38 | ● | ● | | 14 | R2900256 | R2800307 | R2800313 | R2800661 | R2800662 ^(*) | |
| 38 | 39 | ● | | ● | | | | | | | |
| 39 | 41 | ● | ● | | 11 | | R2800829 | | | | |
| 41 | 42 | ● | | ● | | | | | | | |
| 40 | 42 | ● | ● | | 10 | R2800851 | | | | | |
| 42 | 43 | ● | | ● | | | | | | | |
| 41 | 43 | ● | ● | | 9 | R2800755 | | | | | |
| 43 | 44 | ● | | ● | | | | | | | |
| 45 | 47 | ● | ● | | 5 | R2800873 | | | | | |
| 47 | 48 | ● | | ● | | | | | | | |
| 48 | 50 | ● | ● | | 2 | R2800874 | | | | | |
| 50 | 51 | ● | | ● | | | | | | | |

N.B.: Le combinazioni sopra indicate sono state ottenute considerando le quote teoriche. Si consiglia sempre di verificare le tolleranze per applicare vetri, fermavetri e guarnizioni ottimali.

(*): Matrice da costruire.

| GUARNIZIONI | | | |
|-------------|----------|------------|---------|
| Rif. | Codice | Dimensione | Sezione |
| A | RG0152EN | 3 mm | |
| B | RG0123EN | 6-4 mm | |
| C | RG0124EN | 4-3 mm | |

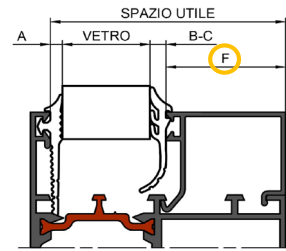


| SPAZIO UTILE 63 mm | | | | | | | | | | | |
|--------------------|-----|-------------|---|---|------|-------------------|----------|----------|----------|-------------------------|----------|
| VETRO | | GUARNIZIONI | | | F | SAGOME FERMAVETRI | | | | | |
| MIN | MAX | A | B | C | | | | | | | |
| 19 | 21 | ● | ● | | 35 | R2801001 | R2800902 | | | | |
| 21 | 22 | ● | | ● | | | | | | | |
| 24 | 26 | ● | ● | | 30 | R2900260 | R2900614 | R2900617 | R2800681 | R2800682 ^(*) | |
| 26 | 27 | ● | | ● | | | | | | | |
| 26 | 28 | ● | ● | | 28 | R2800741 | | | | | |
| 28 | 29 | ● | | ● | | | | | | | |
| 28 | 30 | ● | ● | | 26 | R2900259 | R2800812 | | R2800677 | R2800678 | |
| 30 | 31 | ● | | ● | | | | | | | |
| 32 | 34 | ● | ● | | 22.5 | | R2900607 | R2600027 | | | |
| 34 | 35 | ● | | ● | | | | | | | |
| 32 | 34 | ● | ● | | 22 | R2900258 | | | | | |
| 34 | 35 | ● | | ● | | | | | | | |
| 35 | 37 | ● | ● | | 19 | | R2800303 | R2800339 | | | |
| 37 | 38 | ● | | ● | | | | | | | |
| 36 | 38 | ● | ● | | 18 | R2900257 | | | R2800679 | R2800680 ^(*) | R2800651 |
| 38 | 39 | ● | | ● | | | | | | | |
| 37 | 39 | ● | ● | | 17 | R2900530 | | | | | |
| 39 | 40 | ● | | ● | | | | | | | |
| 40 | 42 | ● | ● | | 14 | R2900256 | R2800307 | R2800313 | R2800661 | R2800662 ^(*) | |
| 42 | 43 | ● | | ● | | | | | | | |
| 43 | 45 | ● | ● | | 11 | | R2800829 | | | | |
| 45 | 46 | ● | | ● | | | | | | | |
| 44 | 46 | ● | ● | | 10 | R2800851 | | | | | |
| 46 | 47 | ● | | ● | | | | | | | |
| 45 | 47 | ● | ● | | 9 | R2800755 | | | | | |
| 47 | 48 | ● | | ● | | | | | | | |
| 49 | 51 | ● | ● | | 5 | R2800873 | | | | | |
| 51 | 52 | ● | | ● | | | | | | | |
| 52 | 54 | ● | ● | | 2 | R2800874 | | | | | |
| 54 | 55 | ● | | ● | | | | | | | |

N.B.: Le combinazioni sopra indicate sono state ottenute considerando le quote teoriche. Si consiglia sempre di verificare le tolleranze per applicare vetri, fermavetri e guarnizioni ottimali.

(*): Matrice da costruire.

| GUARNIZIONI | | | |
|-------------|----------|------------|---------|
| Rif. | Codice | Dimensione | Sezione |
| A | RG0152EN | 3 mm | |
| B | RG0123EN | 6-4 mm | |
| C | RG0124EN | 4-3 mm | |



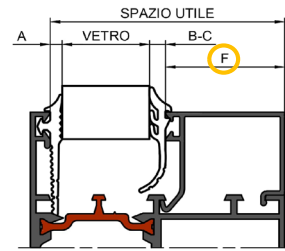
SPAZIO UTILE 67 mm

| VETRO | | GUARNIZIONI | | | F | SAGOME FERMAVETRI | | | | | |
|-------|-----|-------------|---|---|------|-------------------|----------|----------|----------|-------------------------|----------|
| MIN | MAX | A | B | C | | | | | | | |
| 23 | 25 | ● | ● | | 35 | R2801001 | R2800902 | | | | |
| 25 | 26 | ● | | ● | | | | | | | |
| 28 | 30 | ● | ● | | 30 | R2900260 | R2900614 | R2900617 | R2800681 | R2800682 ^(*) | |
| 30 | 31 | ● | | ● | | | | | | | |
| 30 | 32 | ● | ● | | 28 | R2800741 | | | | | |
| 32 | 33 | ● | | ● | | | | | | | |
| 32 | 34 | ● | ● | | 26 | R2900259 | R2800812 | | R2800677 | R2800678 | |
| 34 | 35 | ● | | ● | | | | | | | |
| 36 | 38 | ● | ● | | 22.5 | | R2900607 | R2600027 | | | |
| 38 | 39 | ● | | ● | | | | | | | |
| 36 | 38 | ● | ● | | 22 | R2900258 | | | | | |
| 38 | 39 | ● | | ● | | | | | | | |
| 39 | 41 | ● | ● | | 19 | | R2800303 | R2800339 | | | |
| 41 | 42 | ● | | ● | | | | | | | |
| 40 | 42 | ● | ● | | 18 | R2900257 | | | R2800679 | R2800680 ^(*) | R2800651 |
| 42 | 43 | ● | | ● | | | | | | | |
| 41 | 43 | ● | ● | | 17 | R2900530 | | | | | |
| 43 | 44 | ● | | ● | | | | | | | |
| 44 | 46 | ● | ● | | 14 | R2900256 | R2800307 | R2800313 | R2800661 | R2800662 ^(*) | |
| 46 | 47 | ● | | ● | | | | | | | |
| 47 | 49 | ● | ● | | 11 | | R2800829 | | | | |
| 49 | 50 | ● | | ● | | | | | | | |
| 48 | 50 | ● | ● | | 10 | R2800851 | | | | | |
| 50 | 51 | ● | | ● | | | | | | | |
| 49 | 51 | ● | ● | | 9 | R2800755 | | | | | |
| 51 | 52 | ● | | ● | | | | | | | |
| 53 | 55 | ● | ● | | 5 | R2800873 | | | | | |
| 55 | 56 | ● | | ● | | | | | | | |
| 56 | 58 | ● | ● | | 2 | R2800874 | | | | | |
| 58 | 59 | ● | | ● | | | | | | | |

N.B.: Le combinazioni sopra indicate sono state ottenute considerando le quote teoriche. Si consiglia sempre di verificare le tolleranze per applicare vetri, fermavetri e guarnizioni ottimali.

(*): Matrice da costruire.

| GUARNIZIONI | | | |
|-------------|----------|------------|---------|
| Rif. | Codice | Dimensione | Sezione |
| A | RG0152EN | 3 mm | |
| B | RG0123EN | 6-4 mm | |
| C | RG0124EN | 4-3 mm | |

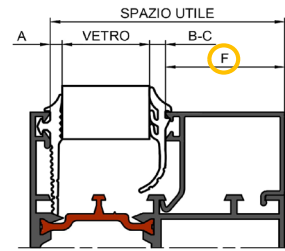


| SPAZIO UTILE 70 mm | | | | | | | | | | | |
|--------------------|-----|-------------|---|---|------|-------------------|----------|----------|----------|-------------------------|----------|
| VETRO | | GUARNIZIONI | | | F | SAGOME FERMAVETRI | | | | | |
| MIN | MAX | A | B | C | | | | | | | |
| 26 | 28 | ● | ● | | 35 | R2801001 | R2800902 | | | | |
| 28 | 29 | ● | | ● | | R2900260 | R2900614 | R2900617 | R2800681 | R2800682 ^(*) | |
| 31 | 33 | ● | ● | | 30 | | | | | | |
| 33 | 34 | ● | | ● | | R2800741 | | | | | |
| 33 | 35 | ● | ● | | 28 | | | | | | |
| 35 | 36 | ● | | ● | | R2900259 | R2800812 | | R2800677 | R2800678 | |
| 35 | 37 | ● | ● | | 26 | | | | | | |
| 37 | 38 | ● | | ● | | | | R2900607 | R2600027 | | |
| 39 | 41 | ● | ● | | 22.5 | | | | | | |
| 41 | 42 | ● | | ● | | R2900258 | | | | | |
| 39 | 41 | ● | ● | | 22 | | | | | | |
| 41 | 42 | ● | | ● | | | | R2800303 | R2800339 | | |
| 42 | 44 | ● | ● | | 19 | | | | | | |
| 44 | 45 | ● | | ● | | R2900257 | | | R2800679 | R2800680 ^(*) | R2800651 |
| 43 | 45 | ● | ● | | 18 | | | | | | |
| 45 | 46 | ● | | ● | | R2900530 | | | | | |
| 44 | 46 | ● | ● | | 17 | | | | | | |
| 46 | 47 | ● | | ● | | | | | | | |
| 47 | 49 | ● | ● | | 14 | R2900256 | R2800307 | R2800313 | R2800661 | R2800662 ^(*) | |
| 49 | 50 | ● | | ● | | | | | | | |
| 50 | 52 | ● | ● | | 11 | | | | | | |
| 52 | 53 | ● | | ● | | | R2800829 | | | | |
| 51 | 53 | ● | ● | | 10 | | | | | | |
| 53 | 54 | ● | | ● | | R2800851 | | | | | |
| 52 | 54 | ● | ● | | 9 | | | | | | |
| 54 | 55 | ● | | ● | | R2800755 | | | | | |
| 56 | 58 | ● | ● | | 5 | | | | | | |
| 58 | 59 | ● | | ● | | R2800873 | | | | | |
| 59 | 61 | ● | ● | | 2 | | | | | | |
| 61 | 62 | ● | | ● | | R2800874 | | | | | |

N.B.: Le combinazioni sopra indicate sono state ottenute considerando le quote teoriche. Si consiglia sempre di verificare le tolleranze per applicare vetri, fermavetri e guarnizioni ottimali.

(*): Matrice da costruire.

















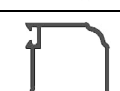

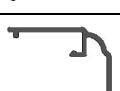
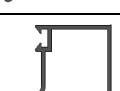

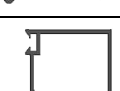






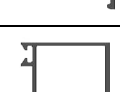

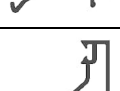

| GUARNIZIONI | | | |
|-------------|----------|------------|---------|
| Rif. | Codice | Dimensione | Sezione |
| A | RG0152EN | 3 mm | |
| B | RG0123EN | 6-4 mm | |
| C | RG0124EN | 4-3 mm | |

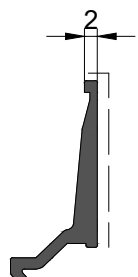


| SPAZIO UTILE 71 mm | | | | | | | | | | | |
|--------------------|-----|-------------|---|---|------|-------------------|----------|----------|----------|-------------------------|----------|
| VETRO | | GUARNIZIONI | | | F | SAGOME FERMAVETRI | | | | | |
| MIN | MAX | A | B | C | | | | | | | |
| 27 | 29 | ● | ● | | 35 | R2801001 | R2800902 | | | | |
| 29 | 30 | ● | | ● | | | | | | | |
| 32 | 34 | ● | ● | | 30 | R2900260 | R2900614 | R2900617 | R2800681 | R2800682 ^(*) | |
| 34 | 35 | ● | | ● | | | | | | | |
| 34 | 36 | ● | ● | | 28 | R2800741 | | | | | |
| 36 | 37 | ● | | ● | | | | | | | |
| 36 | 38 | ● | ● | | 26 | R2900259 | R2800812 | | R2800677 | R2800678 | |
| 38 | 39 | ● | | ● | | | | | | | |
| 40 | 42 | ● | ● | | 22.5 | | R2900607 | R2600027 | | | |
| 42 | 43 | ● | | ● | | | | | | | |
| 40 | 42 | ● | ● | | 22 | R2900258 | | | | | |
| 42 | 43 | ● | | ● | | | | | | | |
| 43 | 45 | ● | ● | | 19 | | R2800303 | R2800339 | | | |
| 45 | 46 | ● | | ● | | | | | | | |
| 44 | 46 | ● | ● | | 18 | R2900257 | | | R2800679 | R2800680 ^(*) | R2800651 |
| 46 | 47 | ● | | ● | | | | | | | |
| 45 | 47 | ● | ● | | 17 | R2900530 | | | | | |
| 47 | 48 | ● | | ● | | | | | | | |
| 48 | 50 | ● | ● | | 14 | R2900256 | R2800307 | R2800313 | R2800661 | R2800662 ^(*) | |
| 50 | 51 | ● | | ● | | | | | | | |
| 51 | 53 | ● | ● | | 11 | | R2800829 | | | | |
| 53 | 54 | ● | | ● | | | | | | | |
| 52 | 54 | ● | ● | | 10 | R2800851 | | | | | |
| 54 | 55 | ● | | ● | | | | | | | |
| 53 | 55 | ● | ● | | 9 | R2800755 | | | | | |
| 55 | 56 | ● | | ● | | | | | | | |
| 57 | 59 | ● | ● | | 5 | R2800873 | | | | | |
| 59 | 60 | ● | | ● | | | | | | | |
| 60 | 62 | ● | ● | | 2 | R2800874 | | | | | |
| 62 | 63 | ● | | ● | | | | | | | |

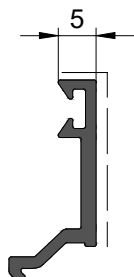
N.B.: Le combinazioni sopra indicate sono state ottenute considerando le quote teoriche. Si consiglia sempre di verificare le tolleranze per applicare vetri, fermavetri e guarnizioni ottimali.

(*): Matrice da costruire.

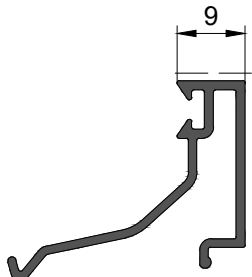
| Profilato | Sezione | Peso Kg/ml | Perim. mm | Sup. in vista mm | Profilato | Sezione | Peso Kg/ml | Perim. mm | Sup. in vista mm |
|----------------------------------|---|------------|-----------|------------------|-----------|--|------------|-----------|------------------|
| R2600027 |  | 0,181 | 115 | 42 | R2800812 |  | 0,275 | 174 | 40 |
| R2800303 |  | 0,271 | 173 | 41 | R2800829 |  | 0,253 | 167 | 30 |
| R2800307 |  | 0,256 | 169 | 40 | R2800851 |  | 0,231 | 109 | 35 |
| R2800313 |  | 0,145 | 93 | 40 | R2800873 |  | 0,186 | 87 | 29 |
| R2800339 |  | 0,17 | 108 | 44 | R2800874 |  | 0,183 | 71 | 26 |
| R2800651 |  | 0,251 | 161 | 33 | R2800902 |  | 0,322 | 203 | 56 |
| R2800661 |  | 0,259 | 167 | 32 | R2801001 |  | 0,36 | 206 | 57 |
| R2800662 Matrice da costruire |  | 0,14 | 90 | 31 | R2900256 |  | 0,27 | 173 | 36 |
| R2800677 |  | 0,273 | 173 | 44 | R2900257 |  | 0,275 | 175 | 40 |
| R2800678 |  | 0,184 | 117 | 44 | R2900258 |  | 0,278 | 178 | 44 |
| R2800679 |  | 0,265 | 169 | 36 | R2900259 |  | 0,286 | 180 | 48 |
| R2800680 Matrice da costruire |  | 0,154 | 99 | 36 | R2900260 |  | 0,292 | 185 | 52 |
| R2800681 |  | 0,281 | 178 | 48 | R2900530 |  | 0,276 | 114 | 39 |
| R2800682 Matrice da costruire |  | 0,197 | 125 | 48 | R2900607 |  | 0,271 | 175 | 42 |
| R2800741 |  | 0,289 | 183 | 50 | R2900614 |  | 0,278 | 180 | 50 |
| R2800755 |  | 0,262 | 167 | 32 | R2900617 |  | 0,219 | 129 | 52 |



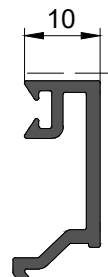
R2800874



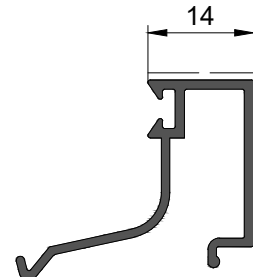
R2800873



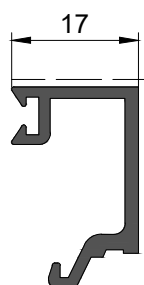
R2800755



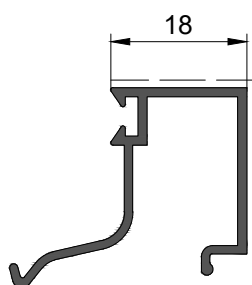
R2800851



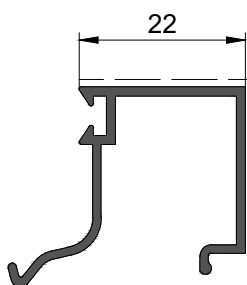
R2900256



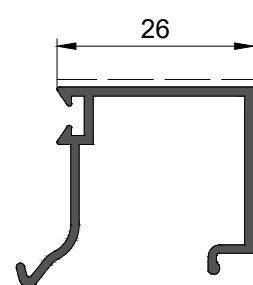
R2900530



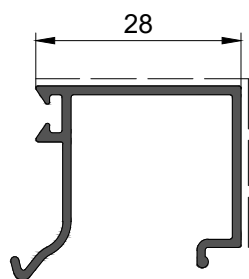
R2900257



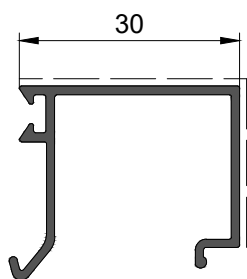
R2900258



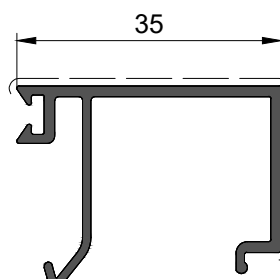
R2900259



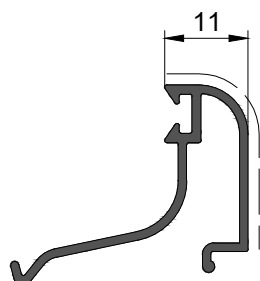
R2800741



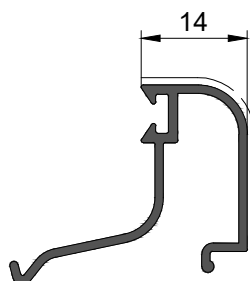
R2900260



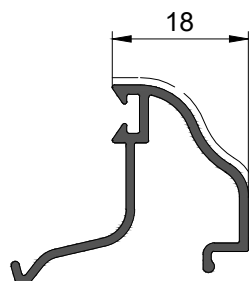
R2801001



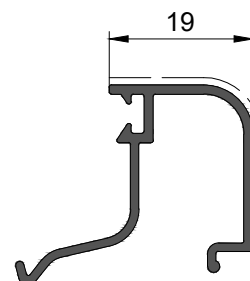
R2800829



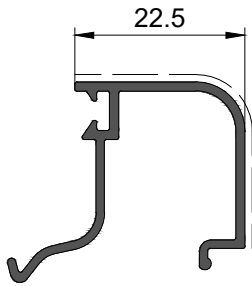
R2800307



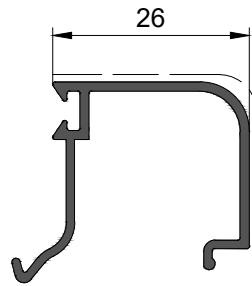
R2800651



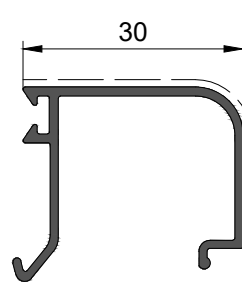
R2800303



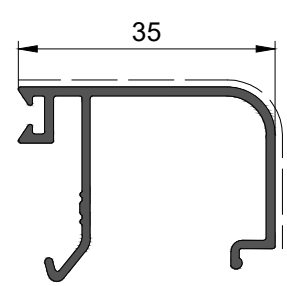
R2900607



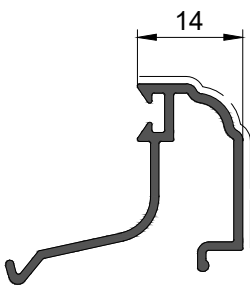
R2800812



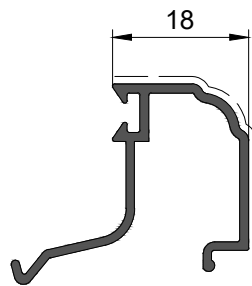
R2900614



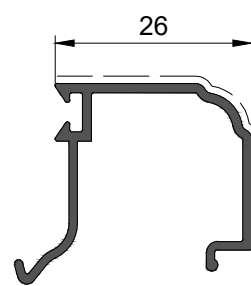
R2800902



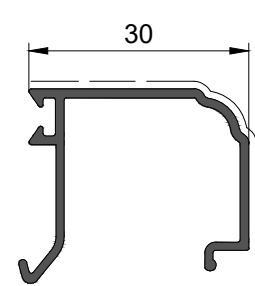
R2800661



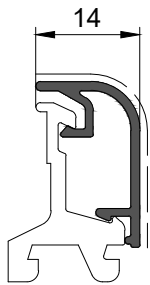
R2800679



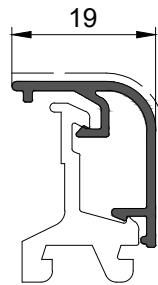
R2800677



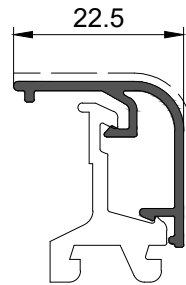
R2800681



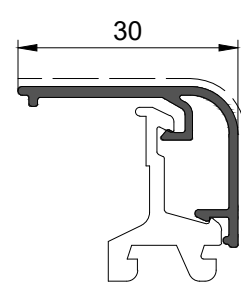
R2800313



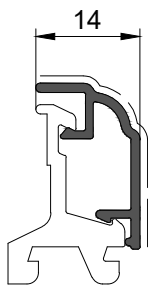
R2800339



R2600027

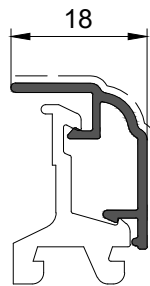


R2900617



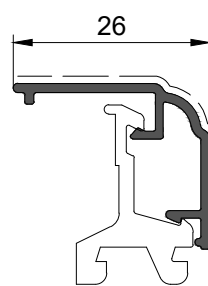
R2800662

Matrice da costruire

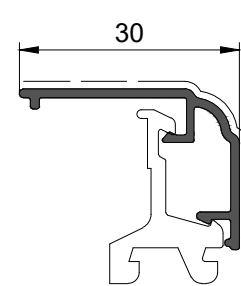


R2800680

Matrice da costruire



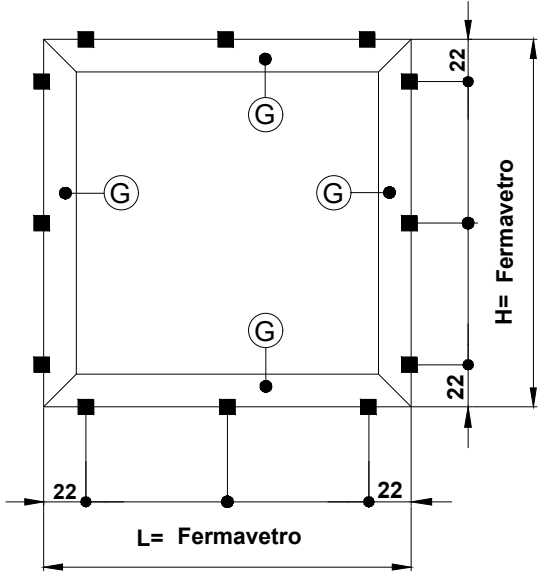










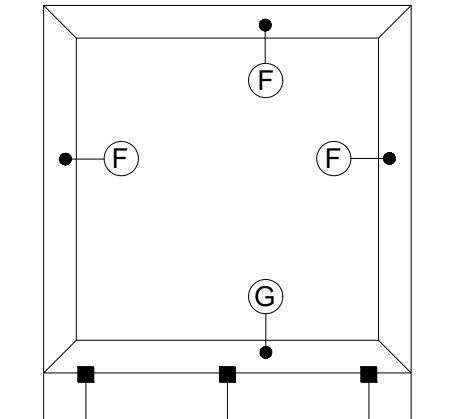






R2800678



R2800682

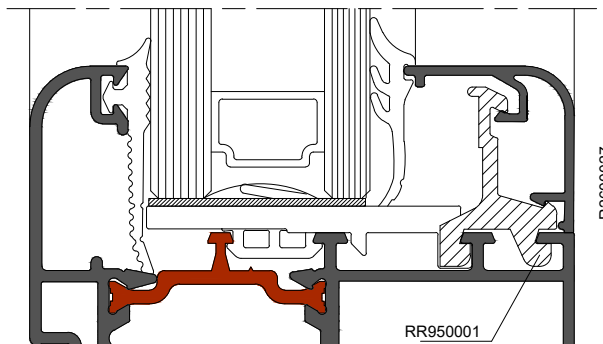
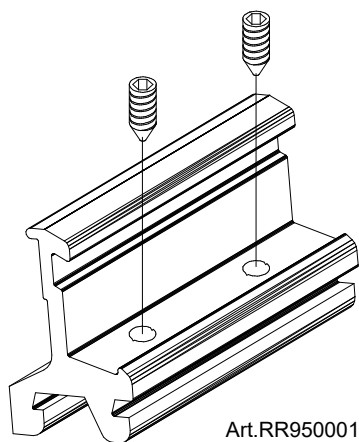
Matrice da costruire

| Sezione Fermavetri | | Dimensione | Soluzione 1 |
|---|---|------------|--|
| (F) | (G) | | |
|  |  | 30 mm |  |
| R2900614 | R2900617 | | |
|  |  | 30 mm | |
| R2800681 | R2800682 Matrice da costruire | | |
|  |  | 26 mm | |
| R2800677 | R2800678 | | |
|  |  | 22,5 mm | |
| R2900607 | R2600027 | | |
|  |  | 19 mm | |
| R2800303 | R2800339 | | |
|  |  | 18 mm |  |
| R2800679 | R2800680 Matrice da costruire | | |
|  |  | 14 mm | |
| R2800307 | R2800313 | | |
|  |  | 14 mm | |
| R2800661 | R2800662 Matrice da costruire | | |

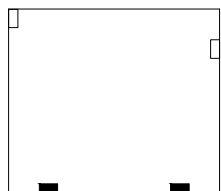
(F) = Fermavetro arr. a scatto

(G) = Fermavetro arr. con accessorio RR950001

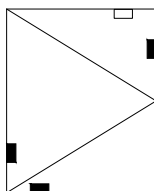
■ = Art. RR950001
 Per L/H ≤ 1000mm n°3pz
 Per L/H < 1000mm ≤ 1500mm n°4pz
 Per L/H > 1500mm n°5pz



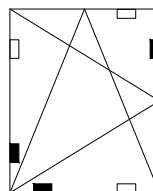
SPESSORAMENTO VETRI



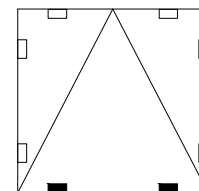
Telaio fisso



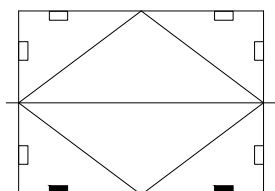
Anta a battente



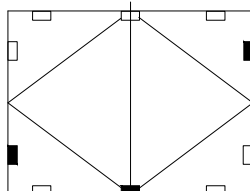
Anta ribalta



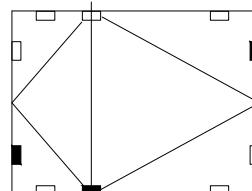
Vasistas



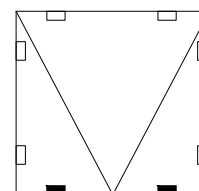
Bilico orizzontale



Bilico verticale



Bilico verticale
(asse decentrato)

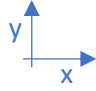
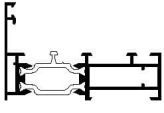
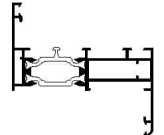
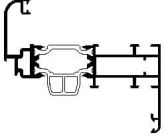
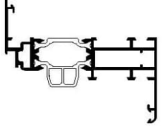
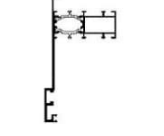
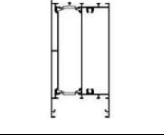
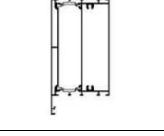
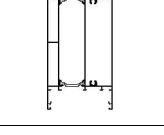
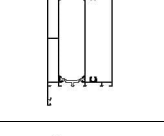



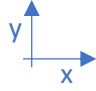
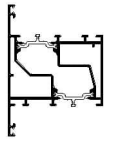
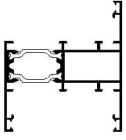
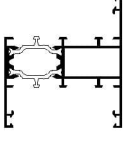
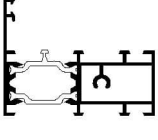
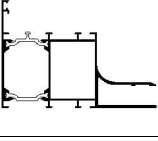
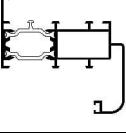
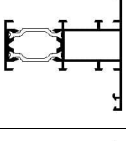
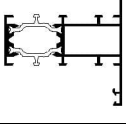
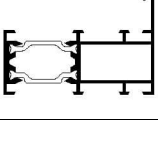
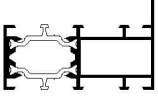
Sporgere

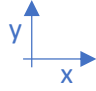
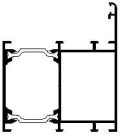
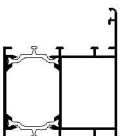
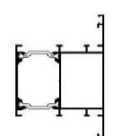
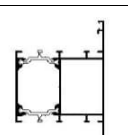
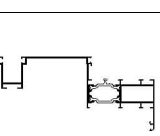
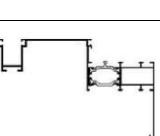
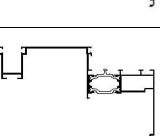
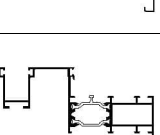
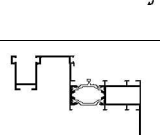
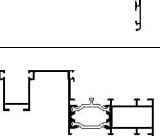
 Tassello d'appoggio

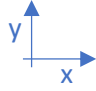
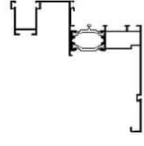
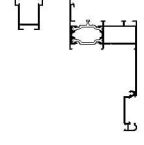
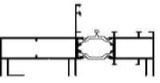
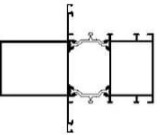
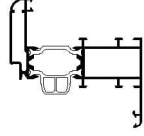
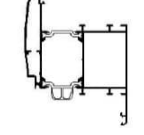
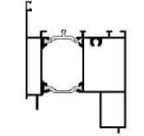
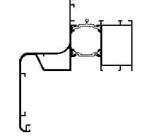
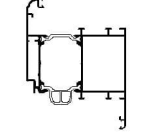
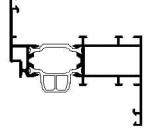
 Tassello periferico

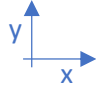
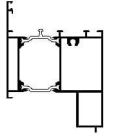
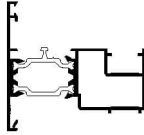
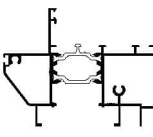
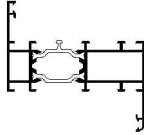
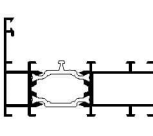
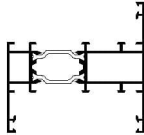
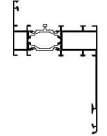
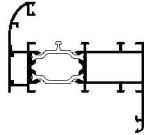
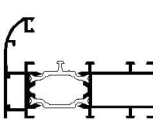
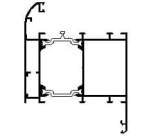
ELENCO PROFILATI

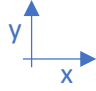
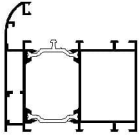
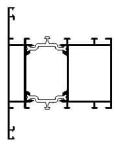
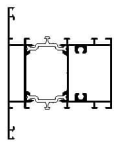
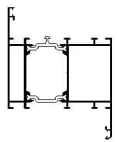
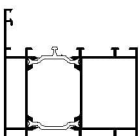
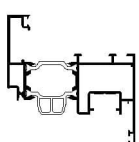
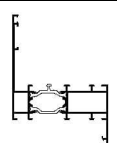
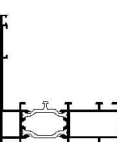
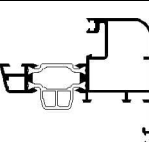
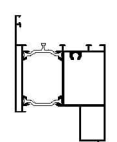
| Profilato | Sezione  | Comp.ne | Peso Kg/m | Per.tro mm | Sup. in vista mm | Jx cm ⁴ | Wx cm ³ | Jy cm ⁴ | Wy cm ³ |
|-----------|--|--|--------------|---------------|------------------------|-----------------------|-----------------------|-----------------------|-----------------------|
| R1510752 |  | R2500917 RA0340LN RA0339LN R2500914 | 1,08 | 407 | 70 | 17,2 | 4,65 | 2,93 | 1,61 |
| R1510753 |  | R2500917 RA0340LN RA0339LN R2500915 | 1,192 | 469 | 95 | 21 | 6,05 | 4,95 | 2,18 |
| R1510754 |  | R2500918 RA0340LN RA0341LN R2500916 | 1,354 | 515 | 102 | 27,5 | 7 | 5,58 | 2,53 |
| R1510755 |  | R2500919 RA0340LN RA0341LN R2500916 | 1,323 | 501 | 97 | 27,1 | 6,81 | 4,91 | 2,26 |
| R1510756 |  | R2500920 RA0339LN RA0339LN R2800588 | 2,024 | 681 | 189 | 30 | 6,14 | 76,9 | 11,2 |
| R1510760 |  | R2500921 RA0339LN RA0340LN R2800590 | 3,083 | 1.364 | 309 | 58,1 | 15,4 | 208 | 27,4 |
| R1510761 |  | R2500921 RA0339LN RA0339LN R2800589 | 3,057 | 1.300 | 283 | 53,5 | 13,7 | 191 | 28,9 |
| R1510764 |  | R2500922 RA0339LN RA0340LN R2800590 | 3,195 | 1.417 | 309 | 73,3 | 17,8 | 217 | 28,4 |
| R1510765 |  | R2500922 RA0339LN RA0339LN R2800589 | 3,168 | 1.352 | 283 | 67,9 | 16 | 199 | 30 |
| R1510766 |  | R2800806 RA0340LN RA0339LN R2800689 | 2,886 | 1.136 | 262 | 173 | 18,6 | 76,3 | 13,6 |

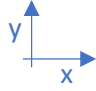
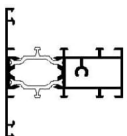
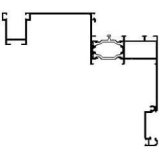
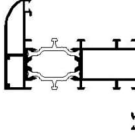
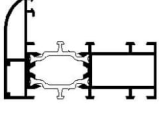
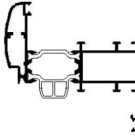
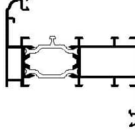
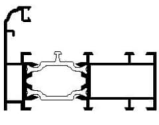
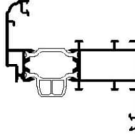
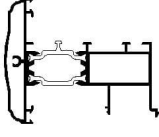
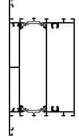
| Profilato | Sezione  | Comp.ne | Peso Kg/m | Per.tro mm | Sup. in vista mm | Jx cm ⁴ | Wx cm ³ | Jy cm ⁴ | Wy cm ³ |
|-----------|--|--|--------------|---------------|------------------------|-----------------------|-----------------------|-----------------------|-----------------------|
| R1510767 |  | R2500924 RA0339LN RA0339LN R2500923 | 1,953 | 838 | 157 | 33,8 | 8,77 | 28,5 | 7,04 |
| R1510768 |  | R2800504 RA0340LN RA0340LN R2800597 | 1,382 | 568 | 142 | 23 | 6,52 | 11,5 | 3,43 |
| R1510769 |  | R2800504 RA0339LN RA0339LN R2800597 | 1,4 | 568 | 142 | 23 | 6,52 | 11,5 | 3,43 |
| R1510771 |  | R2800504 RA0339LN RA0340LN R2800852 | 1,24 | 476 | 88 | 17 | 4,99 | 4,93 | 2,47 |
| R1510772 |  | R2800514 RA0339LN RA0340LN R2800727 | 1,943 | 746 | 154 | 53,9 | 8,85 | 23,8 | 6,92 |
| R1510773 |  | R2800504 RA0339LN RA0340LN R2800825 | 1,411 | 567 | 136 | 25,7 | 7,03 | 11,5 | 3,88 |
| R1510774 |  | R2800538 RA0340LN RA0340LN R2800597 | 1,264 | 505 | 119 | 18,6 | 4,81 | 9,11 | 2,82 |
| R1510775 |  | R2800538 RA0339LN RA0339LN R2800597 | 1,282 | 505 | 119 | 18,6 | 4,81 | 9,11 | 2,82 |
| R1510776 |  | R2800538 RA0340LN RA0340LN R2800608 | 1,147 | 441 | 91 | 16,4 | 4,56 | 5,35 | 1,94 |
| R1510777 |  | R2800538 RA0339LN RA0339LN R2800608 | 1,165 | 441 | 91 | 16,4 | 4,56 | 5,35 | 1,94 |

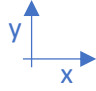
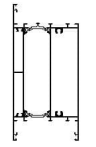
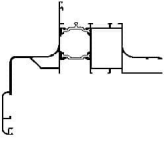
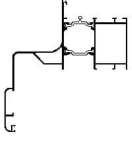
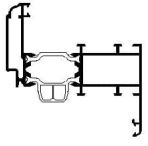
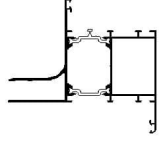
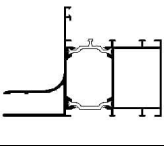
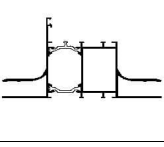
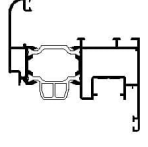
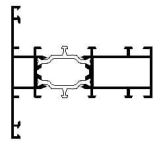
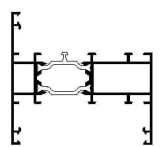
| Profilato | Sezione  | Comp.ne | Peso Kg/m | Per.tro mm | Sup. in vista mm | Jx cm ⁴ | Wx cm ³ | Jy cm ⁴ | Wy cm ³ |
|-----------|--|--|--------------|---------------|------------------------|-----------------------|-----------------------|-----------------------|-----------------------|
| R1510778 |  | R2800540 RA0340LN RA0340LN R2800591 | 1,444 | 585 | 138 | 22,5 | 6,55 | 19,9 | 5,21 |
| R1510779 |  | R2800540 RA0339LN RA0339LN R2800591 | 1,462 | 585 | 138 | 22,5 | 6,55 | 19,9 | 5,21 |
| R1510780 |  | R2800540 RA0340LN RA0340LN R2800598 | 1,566 | 651 | 166 | 25,2 | 6,85 | 27,8 | 6,49 |
| R1510781 |  | R2800540 RA0339LN RA0339LN R2800598 | 1,584 | 651 | 166 | 25,2 | 6,85 | 27,8 | 6,49 |
| R1510782 |  | R2800547 RA0339LN RA0340LN R2800585 | 2,014 | 815 | 126 | 133 | 16,2 | 13,3 | 4,05 |
| R1510783 |  | R2800547 RA0339LN RA0340LN R2800659 | 2,265 | 932 | 174 | 161 | 17,9 | 39,3 | 7,31 |
| R1510784 |  | R2800547 RA0339LN RA0340LN R2800705 | 2,197 | 894 | 186 | 157 | 17,7 | 40,6 | 7,6 |
| R1510785 |  | R2800548 RA0339LN RA0340LN R2800585 | 1,864 | 751 | 94 | 72,4 | 11,7 | 11,8 | 3,74 |
| R1510786 |  | R2800548 RA0339LN RA0340LN R2800659 | 2,114 | 868 | 142 | 90,4 | 13,1 | 37,8 | 7 |
| R1510787 |  | R2800548 RA0339LN RA0340LN R2800701 | 1,943 | 790 | 112 | 78,6 | 12,2 | 17,2 | 4,51 |

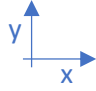
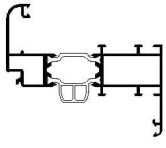
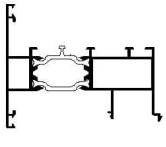
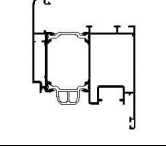
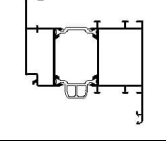
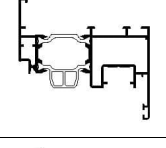
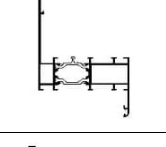
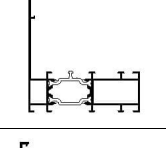
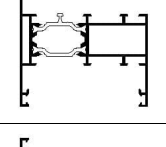
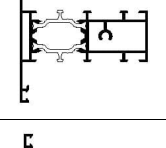
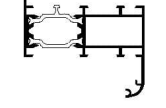
| Profilato | Sezione  | Comp.ne | Peso Kg/m | Per.tro mm | Sup. in vista mm | Jx cm ⁴ | Wx cm ³ | Jy cm ⁴ | Wy cm ³ |
|-----------|--|--|--------------|---------------|------------------------|-----------------------|-----------------------|-----------------------|-----------------------|
| R1510788 |  | R2800548 RA0339LN RA0340LN R2800705 | 2,046 | 830 | 154 | 87,9 | 13 | 39 | 7,3 |
| R1510789 |  | R2800548 RA0339LN RA0340LN R2800959 | 2,312 | 902 | 121 | 97,3 | 13,5 | 59,9 | 10,6 |
| R1510790 |  | R2800575 RA0339LN RA0340LN R2800605 | 2,151 | 875 | 163 | 103 | 15,9 | 11,3 | 4 |
| R1510792 |  | R2800617 RA0339LN RA0339LN R2800592 | 2,328 | 921 | 257 | 83,6 | 14,5 | 36,3 | 9,38 |
| R1510793 |  | R2800618 RA0340LN RA0341LN R2800585 | 1,415 | 588 | 114 | 25,8 | 7,15 | 8,41 | 3,16 |
| R1510794 |  | R2800770 RA0340LN RA0341LN R2800591 | 1,846 | 784 | 163 | 36,7 | 9,54 | 28,6 | 7,35 |
| R1510795 |  | R2800778 RA0339LN RA0340LN R2800593 | 2,114 | 846 | 174 | 44,3 | 11,6 | 39,1 | 9,26 |
| R1510796 |  | R2800806 RA0339LN RA0340LN R2800925 | 2,514 | 973 | 243 | 105 | 16,2 | 72,5 | 12,7 |
| R1510797 |  | R2800827 RA0340LN RA0341LN R2800591 | 1,81 | 766 | 162 | 35,6 | 9,42 | 27,9 | 7,22 |
| R1510798 |  | R2800831 RA0340LN RA0341LN R2800608 | 1,361 | 545 | 112 | 25,6 | 6,88 | 7,53 | 2,97 |

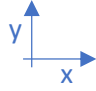
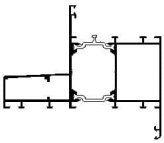
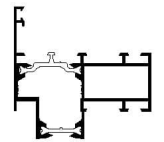
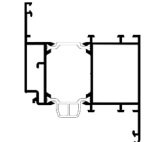
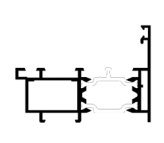
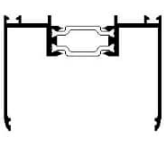
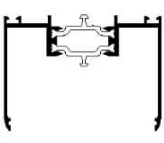
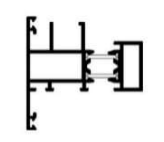
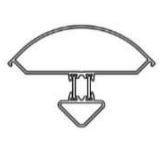
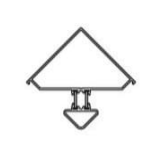
| Profilato | Sezione  | Comp.ne | Peso Kg/m | Per.tro mm | Sup. in vista mm | Jx cm ⁴ | Wx cm ³ | Jy cm ⁴ | Wy cm ³ |
|-----------|--|--|--------------|---------------|------------------------|-----------------------|-----------------------|-----------------------|-----------------------|
| R1510799 |  | R2800832 RA0339LN RA0340LN R2800593 | 1,993 | 812 | 160 | 39,1 | 10,8 | 36,4 | 9,05 |
| R1510800 |  | R2800871 RA0339LN RA0340LN R2800910 | 1,249 | 465 | 102 | 18,4 | 5,05 | 7,19 | 3,08 |
| R1510801 |  | R2800875 RA0339LN RA0340LN R2800876 | 1,814 | 761 | 98 | 39,5 | 8,31 | 15,2 | 5,03 |
| R1510802 |  | R2800912 RA0340LN RA0339LN R2800585 | 1,435 | 600 | 111 | 29,9 | 7,87 | 8,37 | 3,36 |
| R1510803 |  | R2800912 RA0340LN RA0339LN R2800588 | 1,323 | 538 | 86 | 25,1 | 6,06 | 5,75 | 2,63 |
| R1510804 |  | R2800912 RA0340LN RA0340LN R2800597 | 1,548 | 666 | 141 | 34,4 | 8,56 | 12,3 | 3,62 |
| R1510805 |  | R2800912 RA0339LN RA0340LN R2800659 | 1,685 | 716 | 159 | 38,3 | 8,94 | 34,4 | 6,62 |
| R1510806 |  | R2800917 RA0339LN RA0340LN R2800585 | 1,53 | 614 | 112 | 30,7 | 7,79 | 9,57 | 3,76 |
| R1510807 |  | R2800917 RA0339LN RA0340LN R2800588 | 1,418 | 553 | 88 | 25,5 | 5,98 | 6,95 | 3,12 |
| R1510808 |  | R2800918 RA0339LN RA0340LN R2800591 | 1,945 | 817 | 161 | 40,4 | 9,95 | 31,5 | 8,31 |

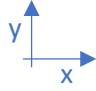
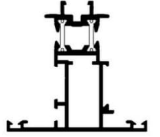
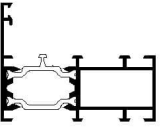
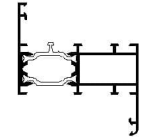
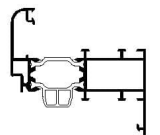
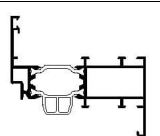
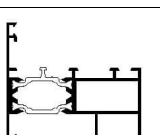
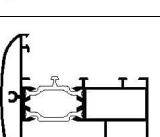
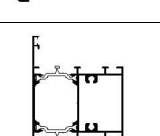
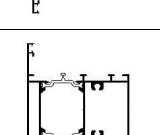
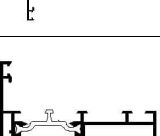
| Profilato | Sezione  | Comp.ne | Peso Kg/m | Per.tro mm | Sup. in vista mm | Jx cm ⁴ | Wx cm ³ | Jy cm ⁴ | Wy cm ³ |
|-----------|--|--|--------------|---------------|------------------------|-----------------------|-----------------------|-----------------------|-----------------------|
| R1510809 |  | R2800918 RA0339LN RA0340LN R2800592 | 1,831 | 754 | 136 | 35 | 8,1 | 26 | 7,85 |
| R1510810 |  | R2800922 RA0339LN RA0339LN R2800592 | 1,815 | 795 | 157 | 37,2 | 8,48 | 30,7 | 8,22 |
| R1510811 |  | R2800922 RA0339LN RA0339LN R2800603 | 1,989 | 833 | 157 | 39,3 | 9,4 | 32,6 | 8,95 |
| R1510812 |  | R2800923 RA0339LN RA0340LN R2800591 | 1,801 | 793 | 157 | 38,8 | 9,98 | 28,4 | 7,53 |
| R1510813 |  | R2800923 RA0339LN RA0340LN R2800592 | 1,687 | 731 | 132 | 33,8 | 8,14 | 22,8 | 6,97 |
| R1510814 |  | R2800941 RA0340LN RA0341LN R2800909 | 1,537 | 627 | 123 | 28,6 | 7,82 | 10,4 | 3,81 |
| R1510815 |  | R2800971 RA0339LN RA0340LN R2800585 | 1,62 | 667 | 142 | 36,1 | 8,52 | 21,5 | 5,81 |
| R1510816 |  | R2800971 RA0339LN RA0340LN R2800588 | 1,508 | 605 | 117 | 30,1 | 6,58 | 18,8 | 4,65 |
| R1510817 |  | R2800972 RA0340LN RA0341LN R2800973 | 1,349 | 524 | 123 | 20,4 | 4,37 | 10,8 | 2,99 |
| R1510818 |  | R2800989 RA0339LN RA0340LN R2800593 | 1,939 | 810 | 154 | 34,3 | 10,1 | 35,9 | 8,89 |

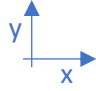
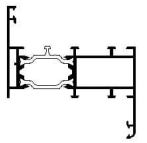
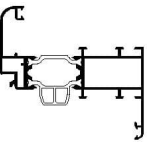
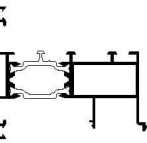
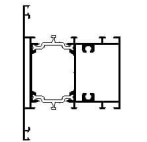
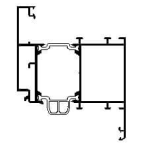
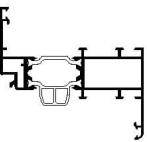
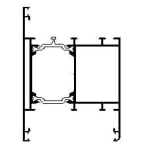
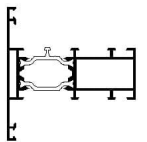
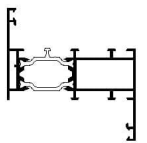
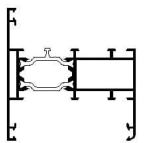
| Profilato | Sezione  | Comp.ne | Peso Kg/m | Per.tro mm | Sup. in vista mm | Jx cm ⁴ | Wx cm ³ | Jy cm ⁴ | Wy cm ³ |
|-----------|--|--|--------------|---------------|------------------------|-----------------------|-----------------------|-----------------------|-----------------------|
| R1510819 |  | R2800508 RA0339LN RA0339LN R2800852 | 1,369 | 539 | 109 | 19,6 | 5,33 | 9,28 | 3,4 |
| R1510820 |  | R2800547 RA0339LN RA0340LN R2800959 | 2,463 | 966 | 153 | 173 | 18,4 | 61,5 | 10,9 |
| R1510821 |  | R2800620 RA0339LN RA0339LN R2800585 | 1,578 | 636 | 113 | 31,1 | 7,79 | 10,1 | 3,98 |
| R1510822 |  | R2800620 RA0339LN RA0339LN R2800588 | 1,465 | 574 | 88 | 25,8 | 5,98 | 7,51 | 3,35 |
| R1510823 |  | R2800621 RA0340LN RA0341LN R2800585 | 1,468 | 592 | 115 | 27,7 | 7,44 | 8,49 | 3,18 |
| R1510824 |  | R2800648 RA0339LN RA0340LN R2800585 | 1,483 | 606 | 112 | 28,7 | 7,53 | 9,51 | 3,65 |
| R1510825 |  | R2800648 RA0339LN RA0340LN R2800588 | 1,371 | 544 | 88 | 23,8 | 5,76 | 6,88 | 3,15 |
| R1510826 |  | R2800649 RA0340LN RA0341LN R2800585 | 1,41 | 567 | 114 | 26,3 | 7,29 | 8,35 | 3,19 |
| R1510827 |  | R2800650 RA0339LN RA0340LN R2800586 | 1,634 | 664 | 120 | 30 | 6,41 | 12,2 | 4,17 |
| R1510828 |  | R2800688 RA0339LN RA0339LN R2800589 | 3,252 | 1.365 | 282 | 67,9 | 15,8 | 207 | 31 |

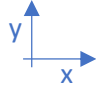
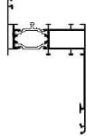
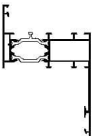
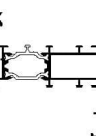
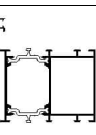
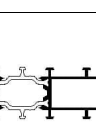
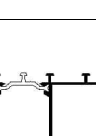
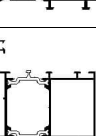
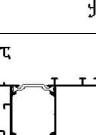
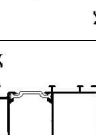
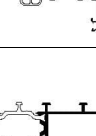
| Profilato | Sezione  | Comp.ne | Peso Kg/m | Per.tro mm | Sup. in vista mm | Jx cm ⁴ | Wx cm ³ | Jy cm ⁴ | Wy cm ³ |
|-----------|--|--|--------------|---------------|------------------------|-----------------------|-----------------------|-----------------------|-----------------------|
| R1510829 |  | R2800688 RA0339LN RA0340LN R2800590 | 3,278 | 1.430 | 309 | 73,4 | 17,6 | 224 | 29,4 |
| R1510830 |  | R2800690 RA0339LN RA0340LN R2800689 | 2,74 | 1.113 | 267 | 169 | 18,5 | 72,5 | 13,2 |
| R1510831 |  | R2800690 RA0339LN RA0340LN R2800925 | 2,368 | 949 | 248 | 103 | 16,4 | 68,6 | 12,1 |
| R1510832 |  | R2800722 RA0340LN RA0341LN R2800585 | 1,412 | 586 | 114 | 25,7 | 7,09 | 8,35 | 3,14 |
| R1510833 |  | R2800828 RA0339LN RA0340LN R2800591 | 2,033 | 810 | 174 | 54,2 | 9,1 | 32 | 8,36 |
| R1510834 |  | R2800828 RA0339LN RA0340LN R2800592 | 1,92 | 748 | 149 | 47,7 | 8,39 | 26,5 | 7,14 |
| R1510835 |  | R2800828 RA0339LN RA0340LN R2800727 | 2,406 | 907 | 168 | 97,5 | 13,3 | 30,7 | 7,72 |
| R1510836 |  | R2800907 RA0340LN RA0341LN R2800909 | 1,519 | 619 | 121 | 27,9 | 7,55 | 10 | 3,7 |
| R1510837 |  | R2800913 RA0339LN RA0339LN R2800588 | 1,45 | 601 | 110 | 28,4 | 6,41 | 9,77 | 3,54 |
| R1510838 |  | R2800913 RA0339LN RA0340LN R2800608 | 1,558 | 665 | 136 | 34,2 | 8,39 | 12,6 | 3,66 |

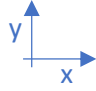
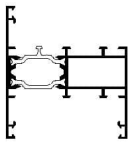
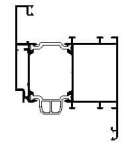
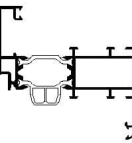
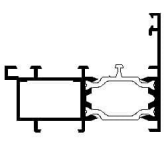
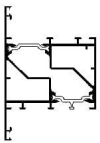
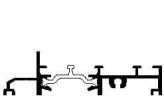
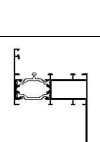
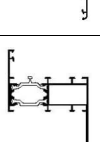
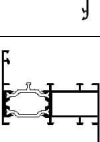
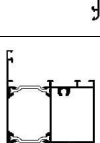
| Profilato | Sezione  | Comp.ne | Peso Kg/m | Per.tro mm | Sup. in vista mm | Jx cm ⁴ | Wx cm ³ | Jy cm ⁴ | Wy cm ³ |
|-----------|--|--|--------------|---------------|------------------------|-----------------------|-----------------------|-----------------------|-----------------------|
| R1510839 |  | R2800915 RA0340LN RA0341LN R2800585 | 1,5 | 611 | 124 | 36,1 | 8,56 | 8,8 | 3,66 |
| R1510840 |  | R2800916 RA0339LN RA0340LN R2800586 | 1,421 | 584 | 110 | 29,5 | 6,61 | 8,46 | 3,02 |
| R1510841 |  | R2800919 RA0340LN RA0341LN R2800921 | 1,896 | 794 | 163 | 36,9 | 9,99 | 28,5 | 7,59 |
| R1510842 |  | R2800924 RA0340LN RA0341LN R2800591 | 1,89 | 808 | 173 | 47,3 | 11,3 | 29,5 | 7,94 |
| R1510843 |  | R2800946 RA0340LN RA0341LN R2800909 | 1,493 | 606 | 115 | 27,9 | 7,49 | 9,04 | 3,42 |
| R1510844 |  | R2800969 RA0339LN RA0340LN R2800585 | 1,661 | 684 | 150 | 37,3 | 8,62 | 26,9 | 6,48 |
| R1510845 |  | R2800969 RA0339LN RA0340LN R2800588 | 1,549 | 622 | 125 | 31,1 | 6,67 | 24,3 | 5,31 |
| R1510846 |  | R2800991 RA0339LN RA0340LN R2800608 | 1,468 | 626 | 136 | 27,3 | 7,36 | 12,4 | 3,6 |
| R1510847 |  | R2800991 RA0339LN RA0339LN R2800852 | 1,443 | 597 | 110 | 23,3 | 5,9 | 9,58 | 3,48 |
| R1510848 |  | R2800504 RA0339LN RA0340LN R2800607 | 1,302 | 512 | 117 | 20,5 | 6,21 | 8,43 | 3,11 |

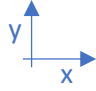
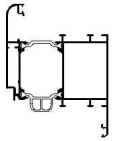
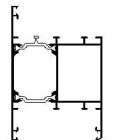
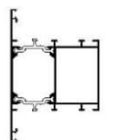
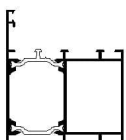
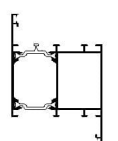
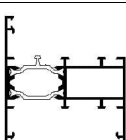
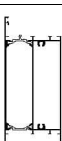

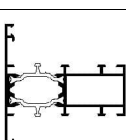
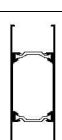
| Profilato | Sezione  | Comp.ne | Peso Kg/m | Per.tro mm | Sup. in vista mm | Jx cm ⁴ | Wx cm ³ | Jy cm ⁴ | Wy cm ³ |
|-----------|--|--|--------------|---------------|------------------------|-----------------------|-----------------------|-----------------------|-----------------------|
| R1510849 |  | R2800859 RA0339LN RA0340LN R2800591 | 2,127 | 916 | 200 | 69,4 | 11,3 | 31,7 | 8,32 |
| R1510850 |  | R2800860 RA0339LN RA0320LN R2800861 | 1,318 | 517 | 193 | 17,3 | 4,76 | 9,68 | 3,52 |
| R1510851 |  | R2800998 RA0340LN RA0341LN R2800585 | 1,525 | 472 | 118 | 30,12 | 7,90 | 8,78 | 3,48 |
| R1510852 |  | R2800999 RA0340LN RA0341LN R2800591 | 1,878 | 498 | 159 | 39,33 | 10,09 | 26,23 | 7,05 |
| R1510853 |  | R2800835 RA0339LN RA0340LN R2800974 | 1,164 | 457 | 62 | 16,92 | 4,29 | 4,65 | 2,34 |
| R1590003 |  | R2800830 RA0340LN RA0340LN R2800830 | 1,102 | 399 | 111 | 22,1 | 6,25 | 8,28 | 2,26 |
| R1590004 |  | R2800830 RA0339LN RA0339LN R2800830 | 1,12 | 399 | 111 | 22,1 | 6,25 | 8,28 | 2,26 |
| R2R72C38 |  | R2800798 RA0320LN RA0320LN R2800613 | 1,563 | 452 | 138 | 25,1 | 7,02 | 9,33 | 2,58 |
| RR62C116 |  | R2800610 RA0320LN RA0320LN R2800837 | 1,651 | 360 | 194 | 23,6 | 6,07 | 38,2 | 7,16 |
| RR62C117 |  | R2800610 RA0320LN RA0320LN R2800838 | 1,774 | 387 | 221 | 40,3 | 7,56 | 40,3 | 7,55 |

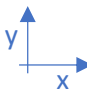

| Profilato | Sezione  | Comp.ne | Peso Kg/m | Per.tro mm | Sup. in vista mm | Jx cm ⁴ | Wx cm ³ | Jy cm ⁴ | Wy cm ³ |
|-----------|--|--|--------------|---------------|------------------------|-----------------------|-----------------------|-----------------------|-----------------------|
| RR72C756 |  | R2800943 RA0318LN RA0318LN R2800942 | 1,38 | 392 | 75 | 20,3 | 5,74 | 7,94 | 2,38 |
| RR72C803 |  | R2800504 RA0339LN RA0340LN R2800588 | 1,156 | 440 | 88 | 16,6 | 4,76 | 4,9 | 2,43 |
| RR72C804 |  | R2800504 RA0339LN RA0340LN R2800585 | 1,268 | 504 | 113 | 20 | 6,18 | 7,53 | 2,77 |
| RR72C805 |  | R2800507 RA0340LN RA0341LN R2800585 | 1,398 | 562 | 114 | 25,9 | 7,12 | 8,26 | 3,19 |
| RR72C806 |  | R2800831 RA0340LN RA0341LN R2800585 | 1,356 | 543 | 111 | 25,4 | 6,86 | 7,34 | 2,9 |
| RR72C807 |  | R2800587 RA0339LN RA0340LN R2800586 | 1,294 | 503 | 110 | 20,2 | 5,2 | 8,06 | 2,87 |
| RR72C808 |  | R2800622 RA0339LN RA0340LN R2800586 | 1,621 | 658 | 117 | 29,8 | 6,4 | 11,8 | 4,04 |
| RR72C809 |  | R2800516 RA0339LN RA0339LN R2800603 | 1,756 | 175 | 157 | 26 | 7,32 | 29,7 | 8,34 |
| RR72C810 |  | R2800789 RA0339LN RA0339LN R2800603 | 1,953 | 794 | 157 | 36,3 | 8,92 | 31,5 | 8,73 |
| RR72C811 |  | R2800974 RA0340LN RA0339LN R2800588 | 1,275 | 477 | 83 | 19,6 | 5,23 | 4,94 | 2,44 |







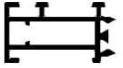
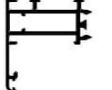
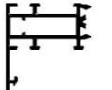






| Profilato | Sezione  | Comp.ne | Peso Kg/m | Per.tro mm | Sup. in vista mm | Jx cm ⁴ | Wx cm ³ | Jy cm ⁴ | Wy cm ³ |
|-----------|--|--|--------------|---------------|------------------------|-----------------------|-----------------------|-----------------------|-----------------------|
| RR72C812 |  | R2800974 RA0340LN RA0339LN R2800585 | 1,387 | 399 | 108 | 23,4 | 6,88 | 7,56 | 2,8 |
| RR72C813 |  | R2800975 RA0340LN RA0341LN R2800585 | 1,442 | 580 | 115 | 29,5 | 7,71 | 8,43 | 3,37 |
| RR72C814 |  | R2800976 RA0339LN RA0340LN R2800586 | 1,367 | 544 | 111 | 23,9 | 5,76 | 8,35 | 2,96 |
| RR72C815 |  | R2800990 RA0339LN RA0339LN R2800603 | 1,917 | 845 | 158 | 32,1 | 8,21 | 31,4 | 8,69 |
| RR72C816 |  | R2801000 RA0341LN RA0340LN R2800591 | 1,859 | 795 | 167 | 40,2 | 10,1 | 29 | 7,63 |
| RR72C817 |  | R2800997 RA0340LN RA0341LN R2800585 | 1,408 | 565 | 110 | 29,2 | 7,52 | 7,5 | 3,06 |
| RR72C818 |  | R2800990 RA0339LN RA0340LN R2800591 | 1,848 | 817 | 183 | 35,2 | 9,22 | 35 | 7,65 |
| RR72C819 |  | R2800991 RA0339LN RA0340LN R2800588 | 1,35 | 562 | 110 | 22,5 | 5,55 | 9,55 | 3,48 |
| RR72C820 |  | R2800974 RA0340LN RA0339LN R2800608 | 1,335 | 553 | 109 | 23,6 | 6,92 | 7,74 | 2,86 |
| RR72C821 |  | R2800991 RA0339LN RA0340LN R2800585 | 1,463 | 624 | 135 | 27,1 | 7,28 | 12,2 | 3,54 |

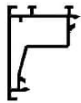
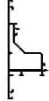




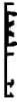
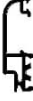







| Profilato | Sezione  | Comp.ne | Peso Kg/m | Per.tro mm | Sup. in vista mm | Jx cm ⁴ | Wx cm ³ | Jy cm ⁴ | Wy cm ³ |
|-----------|--|--|--------------|---------------|------------------------|-----------------------|-----------------------|-----------------------|-----------------------|
| RR72C822 |  | R2800974 RA0339LN RA0340LN R2800659 | 1,58 | 668 | 157 | 30,1 | 7,59 | 33,6 | 6,06 |
| RR72C823 |  | R2800974 RA0339LN RA0340LN R2800604 | 1,524 | 642 | 144 | 28,7 | 7,47 | 23,3 | 4,96 |
| RR72C824 |  | R2800974 RA0339LN RA0340LN R2800701 | 1,409 | 590 | 127 | 25,8 | 7,18 | 13 | 3,56 |
| RR72C825 |  | R2800990 RA0339LN RA0339LN R2800592 | 1,743 | 755 | 158 | 30,5 | 7,47 | 29,5 | 7,96 |
| RR72C826 |  | R2800991 RA0339LN RA0339LN R2800588 | 1,359 | 562 | 110 | 22,5 | 5,55 | 9,55 | 3,48 |
| RR72C827 |  | R2800988 RA0339LN RA0340LN R2800592 | 1,591 | 678 | 132 | 27,6 | 7,18 | 20,3 | 6,49 |
| RR72C828 |  | R2800988 RA0340LN RA0339LN R2800591 | 1,705 | 740 | 157 | 31,8 | 8,88 | 25,8 | 6,55 |
| RR72C829 |  | R2800987 RA0341LN RA0340LN R2800591 | 1,845 | 789 | 165 | 39,6 | 10,1 | 28,3 | 7,48 |
| RR72C830 |  | R2800788 RA0341LN RA0340LN R2800591 | 1,793 | 734 | 158 | 35,7 | 9,47 | 25,6 | 6,83 |
| RR72C831 |  | R2800504 RA0339LN RA0340LN R2800608 | 1,273 | 505 | 114 | 20,1 | 6,2 | 7,71 | 2,84 |

| Profilato | Sezione  | Comp.ne | Peso Kg/m | Per.tro mm | Sup. in vista mm | Jx cm ⁴ | Wx cm ³ | Jy cm ⁴ | Wy cm ³ |
|-----------|--|--|--------------|---------------|------------------------|-----------------------|-----------------------|-----------------------|-----------------------|
| RR72C832 |  | R2800508 RA0339LN RA0340LN R2800608 | 1,394 | 568 | 135 | 23,2 | 6,73 | 12,1 | 3,52 |
| RR72C833 |  | R2800805 RA0340LN RA0341LN R2800591 | 1,807 | 765 | 166 | 35,6 | 9,43 | 28,2 | 7,28 |
| RR72C834 |  | R2800802 RA0340LN RA0341LN R2800585 | 1,408 | 565 | 118 | 26,3 | 7,32 | 8,56 | 3,28 |
| RR72C975 |  | R2800835 RA0339LN RA0340LN R2800504 | 1,103 | 409 | 66 | 14,3 | 3,87 | 4,61 | 2,33 |
| RR72C976 |  | R2800797 RA0339LN RA0340LN R2800796 | 1,887 | 784 | 149 | 29,3 | 8,14 | 27 | 6,75 |
| RR72C977 |  | R2800730 RA0339LN R2800731 | 0,86 | 308 | 16 | 15 | 3,38 | 0,6 | 0,59 |
| RR72C978 |  | R2800504 RA0340LN RA0339LN R2800659 | 1,519 | 620 | 161 | 25,6 | 6,78 | 33,5 | 6,03 |
| RR72C979 |  | R2800504 RA0339LN RA0340LN R2800604 | 1,463 | 592 | 148 | 24,5 | 6,67 | 23,2 | 4,94 |
| RR72C980 |  | R2800504 RA0339LN RA0340LN R2800701 | 1,348 | 542 | 131 | 22 | 6,42 | 13 | 3,54 |
| RR72C981 |  | R2800514 RA0340LN RA0340LN R2800593 | 1,77 | 621 | 158 | 27,3 | 8,1 | 34 | 8,15 |

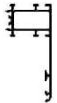
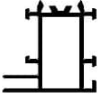
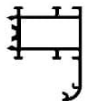
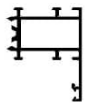

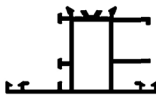
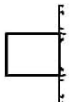








| Profilato | Sezione  | Comp.ne | Peso Kg/m | Per.tro mm | Sup. in vista mm | Jx cm ⁴ | Wx cm ³ | Jy cm ⁴ | Wy cm ³ |
|-----------|--|--|--------------|---------------|------------------------|-----------------------|-----------------------|-----------------------|-----------------------|
| RR72C982 |  | R2800517 RA0340LN RA0341LN R2800591 | 1,799 | 761 | 163 | 35,2 | 9,38 | 27,7 | 7,18 |
| RR72C983 |  | R2800516 RA0339LN RA0340LN R2800591 | 1,687 | 713 | 183 | 28,9 | 8,36 | 33,3 | 7,3 |
| RR72C984 |  | R2800516 RA0339LN RA0339LN R2800592 | 1,583 | 651 | 157 | 25 | 6,73 | 27,8 | 7,61 |
| RR72C985 |  | R2800514 RA0339LN RA0340LN R2800592 | 1,457 | 587 | 136 | 22,5 | 6,46 | 19,6 | 6,34 |
| RR72C986 |  | R2800514 RA0339LN RA0340LN R2800591 | 1,57 | 649 | 161 | 26 | 8,04 | 25,1 | 6,29 |
| RR72C987 |  | R2800508 RA0339LN RA0340LN R2800585 | 1,389 | 565 | 134 | 23,1 | 6,66 | 11,9 | 3,45 |
| RR72C988 |  | R2800511 RA0339LN RA0340LN R2800590 | 2,684 | 1.119 | 309 | 46,1 | 13,9 | 192 | 25,2 |
| RR72C989 |  | R2800511 RA0339LN RA0339LN R2800589 | 2,657 | 1.054 | 283 | 42,4 | 12,2 | 174 | 26,8 |
| RR72C990 |  | R2800508 RA0339LN RA0339LN R2800588 | 1,286 | 503 | 109 | 19,1 | 5,04 | 9,25 | 3,4 |
| RR72C991 |  | R2800944 RA0340LN RA0340LN R2800944 | 1,459 | 490 | 205 | 9,98 | 5,7 | 43,4 | 7,99 |

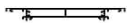
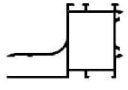

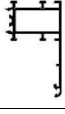


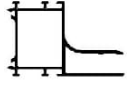


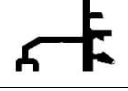

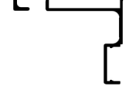


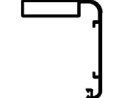
| Profilato | Sezione  | Comp.ne | Peso Kg/m | Per.tro mm | Sup. in vista mm | Jx cm ⁴ | Wx cm ³ | Jy cm ⁴ | Wy cm ³ |
|-----------|--|--|--------------|---------------|------------------------|-----------------------|-----------------------|-----------------------|-----------------------|
| RR72C992 |  | R5600051 RA0339LN RA0339LN R5600051 | 1,521 | 487 | 201 | 10,2 | 5,82 | 43,4 | 8,09 |

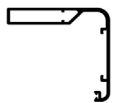
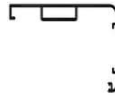




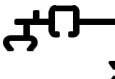



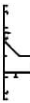

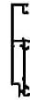


| Profilato | Sezione | Peso Kg/m | Perimetro mm | Superficie in vista mm |
|-----------|---|-----------|--------------|------------------------|
| R1F14039 |  | 0,411 | 103 | 0 |
| R1F14041 |  | 0,634 | 199 | 0 |
| R1F14042 |  | 0,141 | 77 | 0 |
| R2100009 |  | 0,234 | 82 | 29 |
| R2100342 |  | 0,117 | 64 | 25 |
| R2201035 |  | 0,162 | 73 | 0,047 |
| R2500914 |  | 0,566 | 187 | 21 |
| R2500915 |  | 0,678 | 249 | 47 |
| R2500916 |  | 0,72 | 268 | 48 |
| R2500917 |  | 0,392 | 155 | 48 |
| R2500918 |  | 0,492 | 187 | 55 |
| R2500919 |  | 0,46 | 173 | 50 |
| R2500920 |  | 1,249 | 413 | 161 |
| R2500921 |  | 1,325 | 410 | 168 |
| R2500922 |  | 1,436 | 460 | 168 |

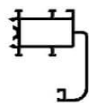





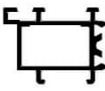






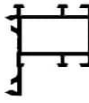

| Profilato | Sezione | Peso Kg/m | Perimetro mm | Superficie in vista mm |
|-----------|---|-----------|--------------|------------------------|
| R2500923 |  | 0,785 | 238 | 52 |
| R2500924 |  | 1,038 | 363 | 106 |
| R2600040 |  | 0,9 | 333 | 57 |
| R2600041 |  | 0,839 | 306 | 50 |
| R2800129 |  | 0,325 | 182 | 73 |
| R2800291 |  | 0,629 | 231 | 80 |
| R2800504 |  | 0,39 | 172 | 55 |
| R2800507 |  | 0,498 | 194 | 61 |
| R2800508 |  | 0,511 | 235 | 82 |
| R2800511 |  | 0,925 | 409 | 168 |
| R2800514 |  | 0,507 | 221 | 79 |
| R2800516 |  | 0,624 | 285 | 106 |
| R2800517 |  | 0,715 | 242 | 85 |
| R2800538 |  | 0,272 | 109 | 37 |
| R2800540 |  | 0,39 | 158 | 63 |


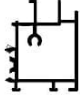

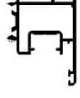
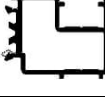
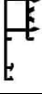






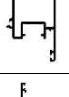


| Profilato | Sezione | Peso Kg/m | Perimetro mm | Superficie in vista mm |
|-----------|---------|-----------|--------------|------------------------|
| R2800547 | | 1,136 | 485 | 73 |
| R2800548 | | 0,985 | 421 | 41 |
| R2800575 | | 1,316 | 417 | 126 |
| R2800585 | | 0,757 | 284 | 53 |
| R2800586 | | 0,71 | 247 | 37 |
| R2800587 | | 0,462 | 213 | 74 |
| R2800588 | | 0,645 | 223 | 28 |
| R2800589 | | 1,601 | 395 | 114 |
| R2800590 | | 1,637 | 459 | 141 |
| R2800591 | | 0,941 | 334 | 78 |
| R2800592 | | 0,828 | 272 | 52 |
| R2800593 | | 1,151 | 287 | 74 |
| R2800597 | | 0,88 | 350 | 82 |
| R2800598 | | 1,064 | 400 | 105 |
| R2800603 | | 1,002 | 272 | 52 |


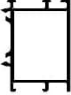

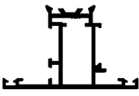










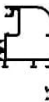
| Profilato | Sezione | Peso Kg/m | Perimetro mm | Superficie in vista mm |
|-----------|---|-----------|--------------|------------------------|
| R2800604 |  | 0,951 | 375 | 88 |
| R2800605 |  | 0,713 | 258 | 37 |
| R2800607 |  | 0,79 | 293 | 57 |
| R2800608 |  | 0,762 | 286 | 54 |
| R2800610 |  | 0,45 | 120 | 56 |
| R2800613 |  | 0,911 | 363 | 74 |
| R2800617 |  | 1,369 | 384 | 205 |
| R2800618 |  | 0,515 | 164 | 61 |
| R2800620 |  | 0,69 | 187 | 59 |
| R2800621 |  | 0,568 | 163 | 61 |
| R2800622 |  | 0,79 | 220 | 80 |
| R2800648 |  | 0,604 | 229 | 60 |
| R2800649 |  | 0,51 | 200 | 61 |
| R2800650 |  | 0,802 | 223 | 83 |
| R2800659 |  | 1,007 | 401 | 101 |




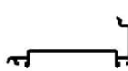






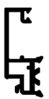
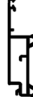

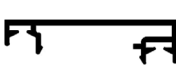

| Profilato | Sezione | Peso Kg/m | Perimetro mm | Superficie in vista mm |
|-----------|---|-----------|--------------|------------------------|
| R2800688 |  | 1,52 | 458 | 168 |
| R2800689 |  | 1,187 | 423 | 70 |
| R2800690 |  | 1,431 | 521 | 196 |
| R2800701 |  | 0,836 | 323 | 71 |
| R2800705 |  | 0,94 | 366 | 113 |
| R2800722 |  | 0,512 | 164 | 61 |
| R2800727 |  | 1,315 | 431 | 71 |
| R2800728 |  | 0,297 | 122 | 42 |
| R2800729 |  | 0,383 | 159 | 58 |
| R2800730 |  | 0,298 | 131 | 0 |
| R2800731 |  | 0,497 | 199 | 16 |
| R2800737 |  | 0,98 | 333 | 105 |
| R2800738 |  | 0,17 | 92 | 27 |
| R2800759 |  | 1,37 | 469 | 188 |
| R2800760 |  | 1,043 | 354 | 146 |





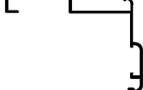
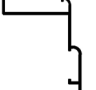


| Profilato | Sezione | Peso Kg/m | Perimetro mm | Superficie in vista mm |
|-----------|---|-----------|--------------|------------------------|
| R2800761 |  | 1,193 | 389 | 165 |
| R2800762 |  | 1,542 | 540 | 222 |
| R2800770 |  | 0,762 | 210 | 85 |
| R2800771 |  | 0,294 | 138 | 56 |
| R2800772 |  | 1,058 | 426 | 140 |
| R2800778 |  | 0,841 | 261 | 99 |
| R2800780 |  | 0,432 | 216 | 27 |
| R2800788 |  | 0,708 | 229 | 80 |
| R2800789 |  | 0,821 | 300 | 106 |
| R2800796 |  | 0,769 | 235 | 52 |
| R2800797 |  | 0,996 | 362 | 106 |
| R2800802 |  | 0,508 | 197 | 65 |
| R2800805 |  | 0,723 | 245 | 89 |
| R2800806 |  | 1,577 | 519 | 192 |
| R2800822 |  | 0,21 | 120 | 62 |



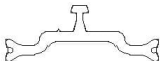

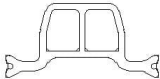
| Profilato | Sezione | Peso Kg/m | Perimetro mm | Superficie in vista mm |
|-----------|---|-----------|--------------|------------------------|
| R2800825 |  | 0,9 | 349 | 76 |
| R2800827 |  | 0,726 | 246 | 85 |
| R2800828 |  | 0,97 | 382 | 97 |
| R2800830 |  | 0,495 | 221 | 56 |
| R2800831 |  | 0,456 | 175 | 56 |
| R2800832 |  | 0,72 | 236 | 85 |
| R2800835 |  | 0,591 | 201 | 6 |
| R2800837 |  | 1,095 | 278 | 140 |
| R2800838 |  | 1,218 | 304 | 160 |
| R2800839 |  | 0,498 | 188 | 80 |
| R2800852 |  | 0,728 | 222 | 28 |
| R2800859 |  | 1,064 | 357 | 123 |
| R2800860 |  | 0,523 | 222 | 87 |
| R2800861 |  | 0,693 | 248 | 105 |
| R2800871 |  | 0,451 | 202 | 71 |

| Profilato | Sezione | Peso Kg/m | Perimetro mm | Superficie in vista mm |
|-----------|---|-----------|--------------|------------------------|
| R2800875 |  | 0,8 | 270 | 54 |
| R2800876 |  | 0,893 | 272 | 43 |
| R2800907 |  | 0,523 | 198 | 64 |
| R2800909 |  | 0,853 | 300 | 56 |
| R2800910 |  | 0,676 | 194 | 30 |
| R2800912 |  | 0,556 | 218 | 55 |
| R2800913 |  | 0,675 | 282 | 82 |
| R2800915 |  | 0,6 | 215 | 64 |
| R2800916 |  | 0,589 | 242 | 73 |
| R2800917 |  | 0,651 | 234 | 59 |
| R2800918 |  | 0,881 | 283 | 83 |
| R2800919 |  | 0,732 | 239 | 85 |
| R2800921 |  | 1,021 | 343 | 77 |
| R2800922 |  | 0,857 | 331 | 106 |
| R2800923 |  | 0,738 | 267 | 79 |

| Profilato | Sezione | Peso Kg/m | Perimetro mm | Superficie in vista mm |
|-----------|---|-----------|--------------|------------------------|
| R2800924 |  | 0,806 | 264 | 95 |
| R2800925 |  | 0,815 | 259 | 52 |
| R2800941 |  | 0,542 | 206 | 68 |
| R2800942 |  | 0,964 | 323 | 75 |
| R2800943 |  | 0,328 | 128 | 0 |
| R2800944 |  | 0,673 | 267 | 103 |
| R2800946 |  | 0,498 | 180 | 59 |
| R2800952 |  | 1,02 | 507 | 228 |
| R2800953 |  | 1,221 | 567 | 190 |
| R2800956 |  | 0,268 | 126 | 47 |
| R2800959 |  | 1,206 | 435 | 90 |
| R2800969 |  | 0,782 | 302 | 97 |
| R2800971 |  | 0,741 | 285 | 89 |
| R2800972 |  | 0,286 | 99 | 26 |
| R2800973 |  | 0,92 | 310 | 97 |

| Profilato | Sezione | Peso Kg/m | Perimetro mm | Superficie in vista mm |
|-----------|---|-----------|--------------|------------------------|
| R2800974 |  | 0,451 | 172 | 55 |
| R2800975 |  | 0,542 | 197 | 63 |
| R2800976 |  | 0,536 | 220 | 74 |
| R2800986 |  | 0,469 | 229 | 24 |
| R2800987 |  | 0,76 | 248 | 88 |
| R2800988 |  | 0,642 | 216 | 79 |
| R2800989 |  | 0,666 | 221 | 79 |
| R2800990 |  | 0,785 | 285 | 106 |
| R2800991 |  | 0,584 | 237 | 82 |
| R2800997 |  | 0,508 | 180 | 57 |
| R2800998 |  | 0,555 | 257 | 65 |
| R2800999 |  | 0,724 | 342 | 81 |
| R2801000 |  | 0,774 | 254 | 89 |
| R2900162 |  | 0,388 | 203 | 70 |
| R2900221 |  | 0,167 | 57 | 15 |

| Profilato | Sezione | Peso Kg/m | Perimetro mm | Superficie in vista mm |
|-----------|---|-----------|--------------|------------------------|
| R2900297 |  | 0,994 | 535 | 185 |
| R2900316 |  | 0,213 | 128 | 68 |
| R2900319 |  | 0,41 | 138 | 0 |
| R2900390 |  | 0,289 | 109 | 30 |
| R2900600 |  | 1,102 | 441 | 186 |
| R2900601 |  | 0,82 | 302 | 136 |
| R2900602 |  | 0,98 | 381 | 156 |
| R5600051 |  | 0,695 | 270 | 101 |

| Articolo | Immagine | Descrizione |
|----------|--|------------------------------------|
| RA0318LN |  | Barretta R50TT |
| RA0320LN |  | Barretta R62TT |
| RA0339LN |  | Barretta 28.6 CON DENTINO IN NORYL |
| RA0340LN |  | Barretta 28.6 PIANA IN NORYL |
| RA0341LN |  | Barretta 28.6 TUBOLARE IN NORYL |

Scala 1:1

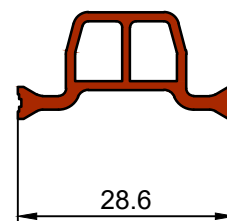
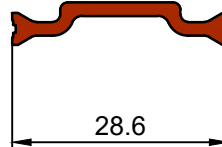
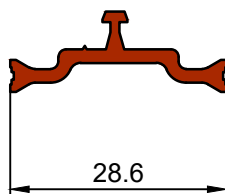
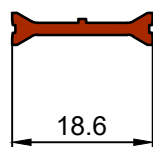
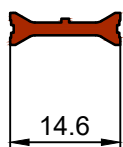
RA0318LN

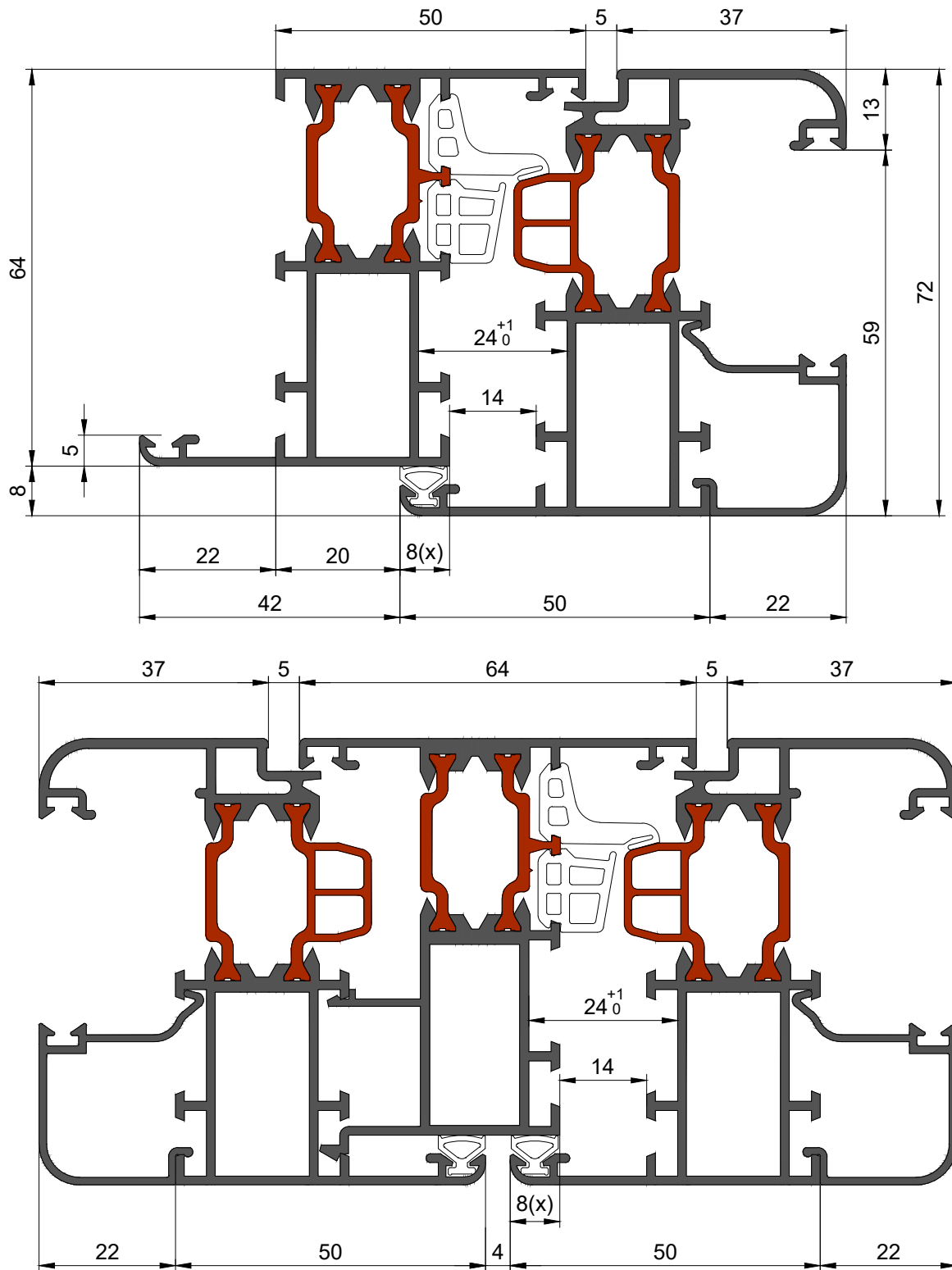
RA0320LN

RA0339LN

RA0340LN

RA0341LN





Dimensioni Minima Larghezza Anta 700 mm

Nel caso si debbano realizzare ante aventi dimensioni ridotte (vedi nota riportata) si consiglia di diminuire la quota di battuta da 8 mm a 7,5 mm

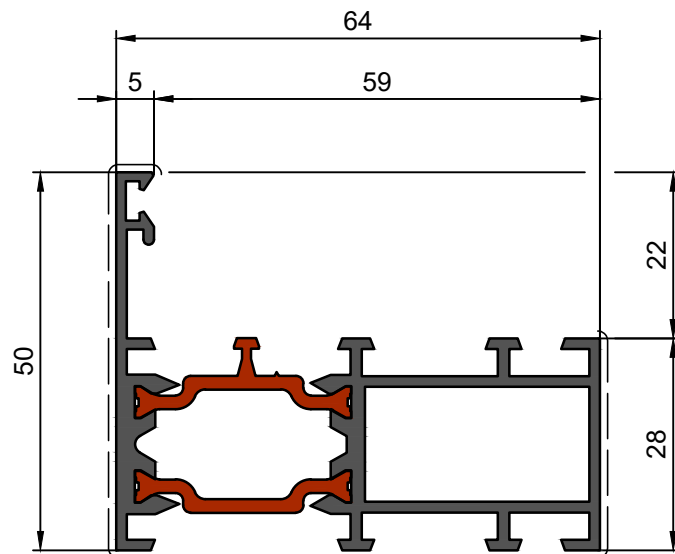
N.B.:

-Le dimensioni indicate sono state ottenute considerando le quote teoriche.

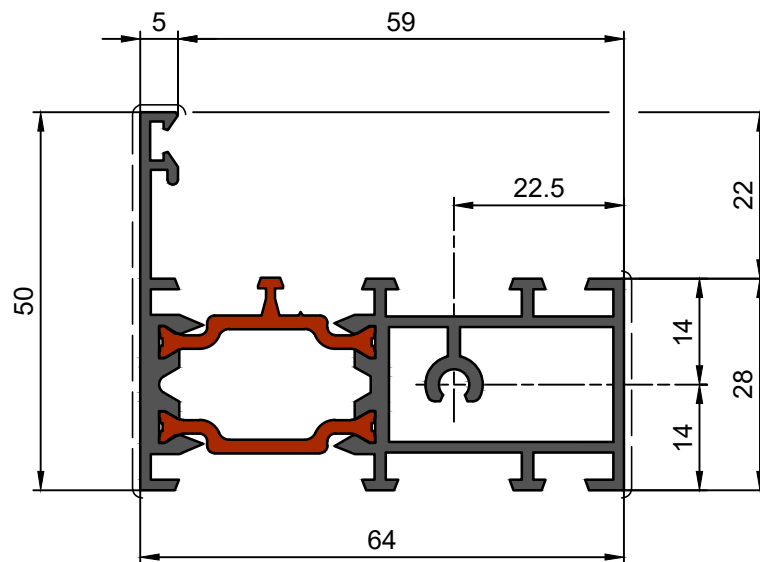
TELAI

R72TT 1.3 NG

RR72C803



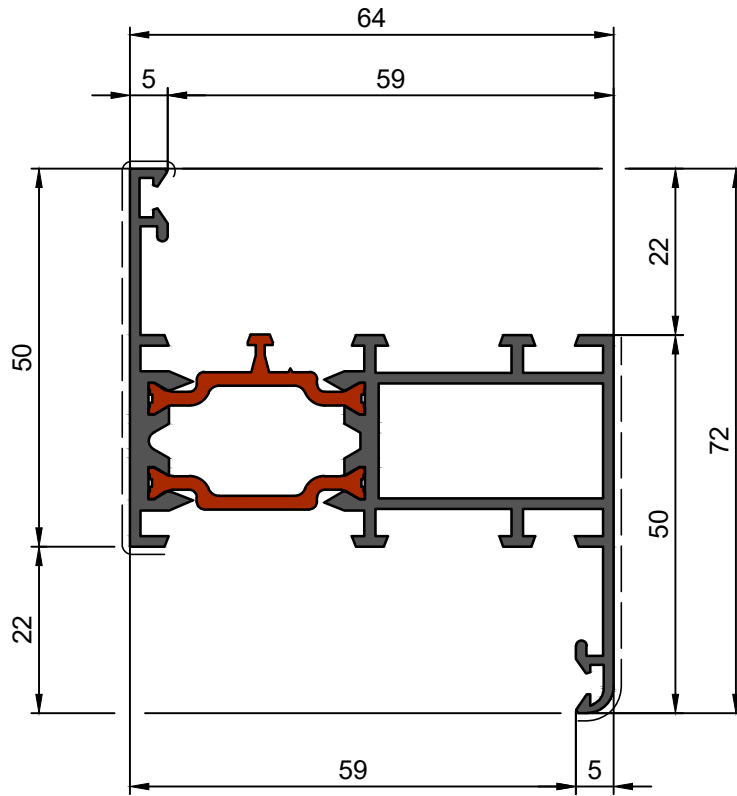
R1510771



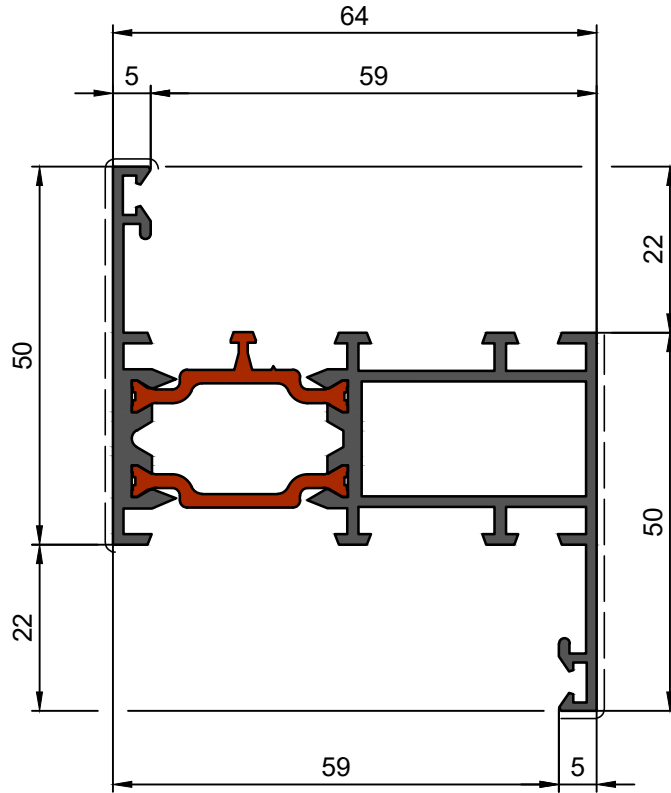
TELAI

R72TT 1.3 NG

RR72C804



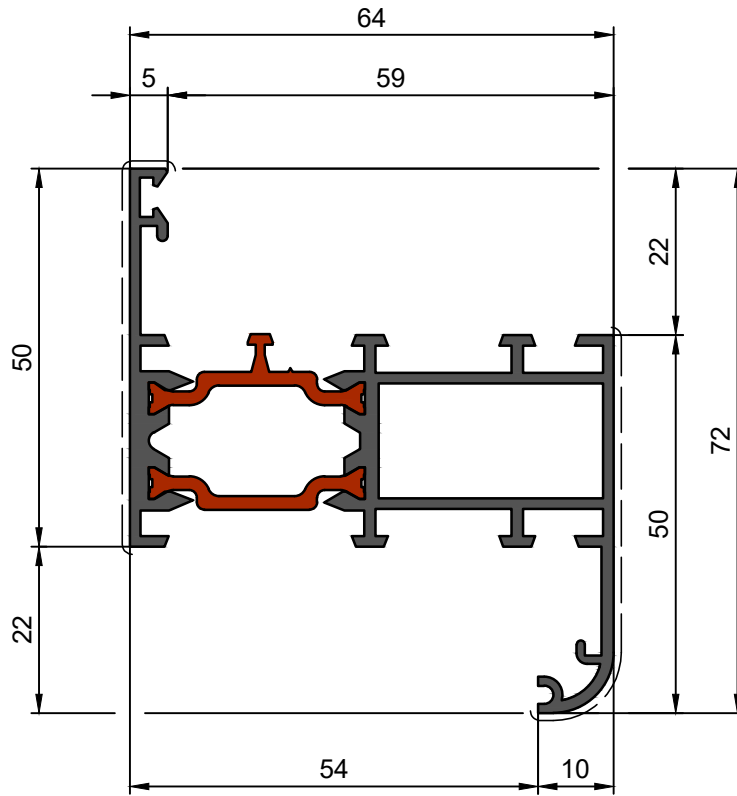
RR72C831



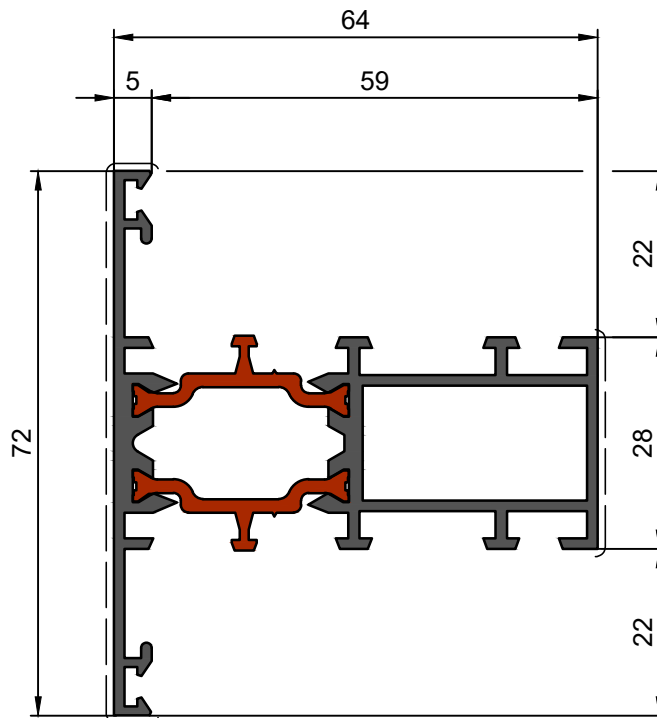
TELAI

R72TT 1.3 NG

R1510848



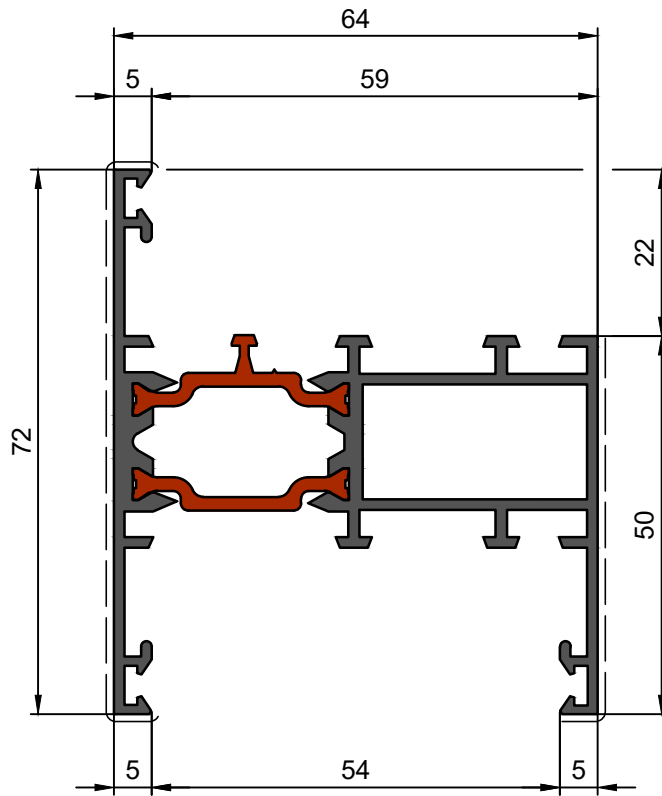
RR72C990



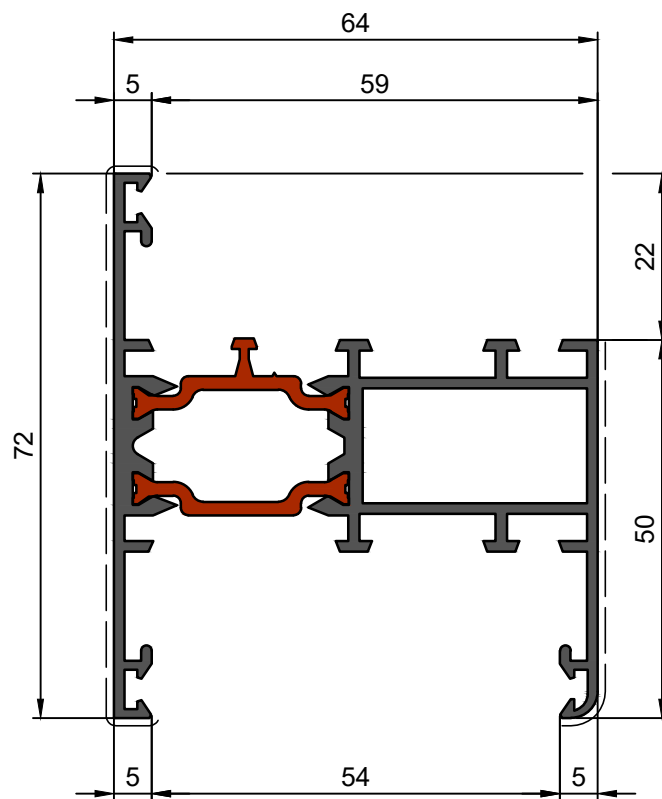
TELAI

R72TT 1.3 NG

RR72C832

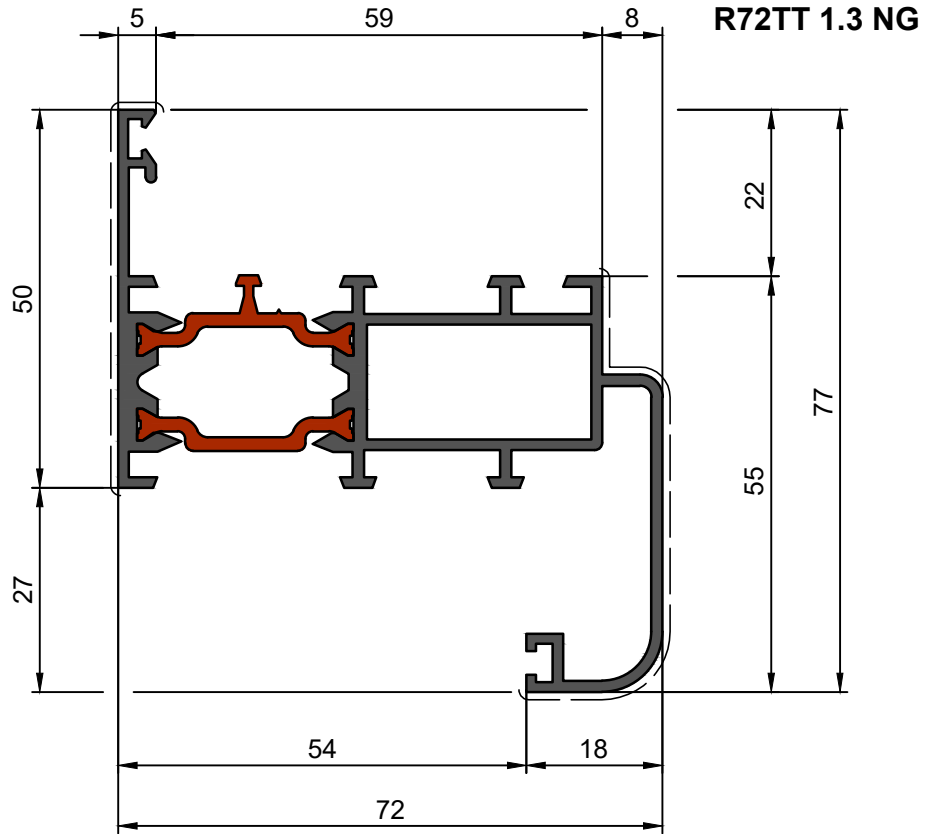


RR72C987

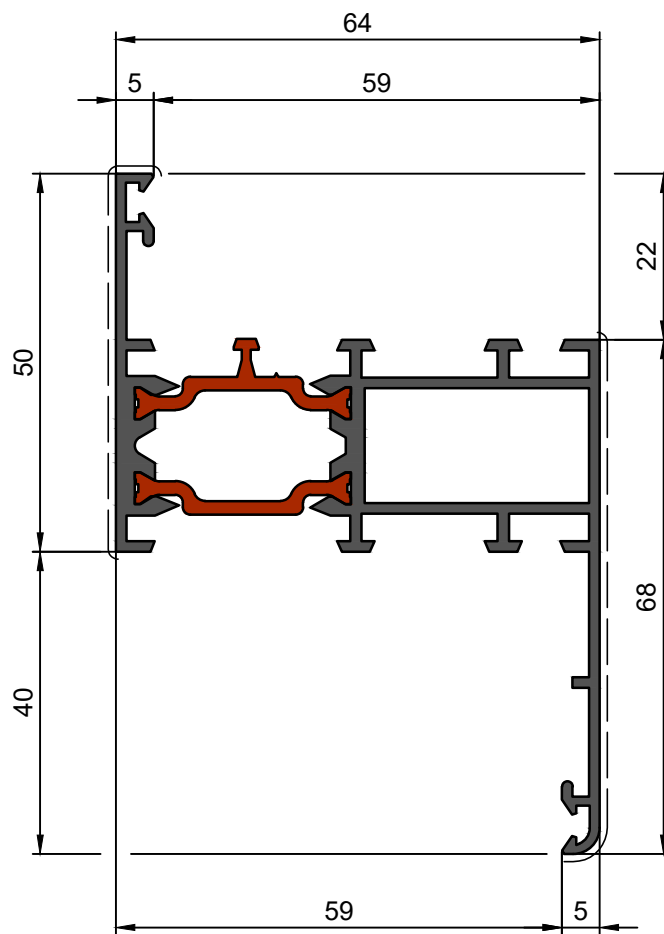


TELAI

R1510773

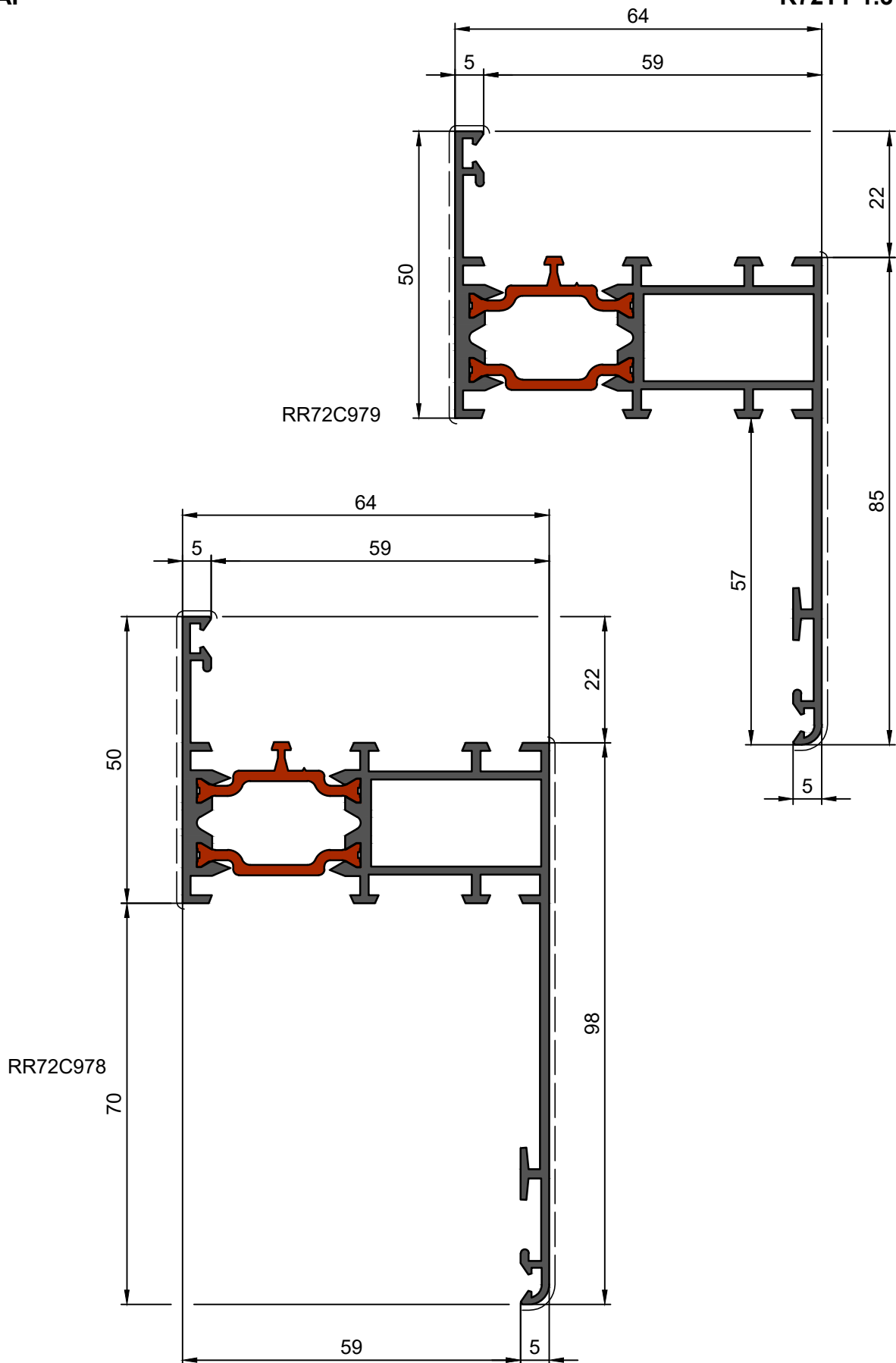


RR72C980



TELAI

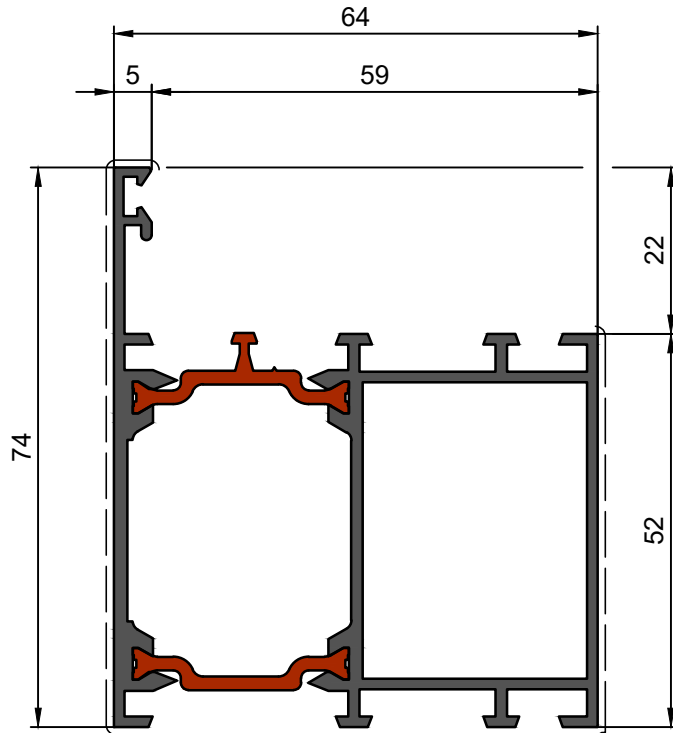
R72TT 1.3 NG



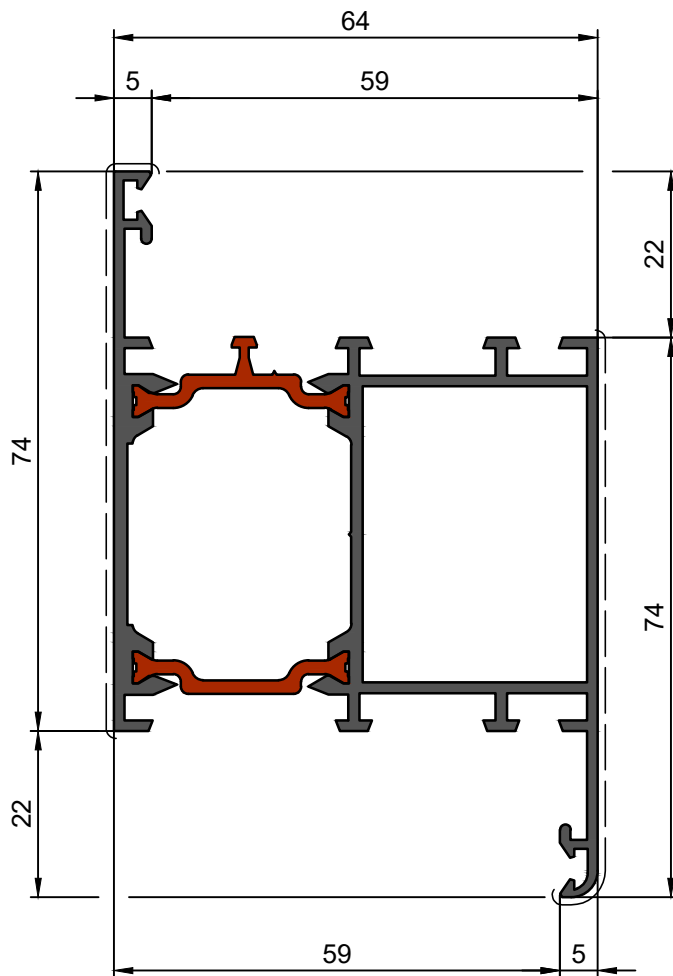
TELAI

R72TT 1.3 NG

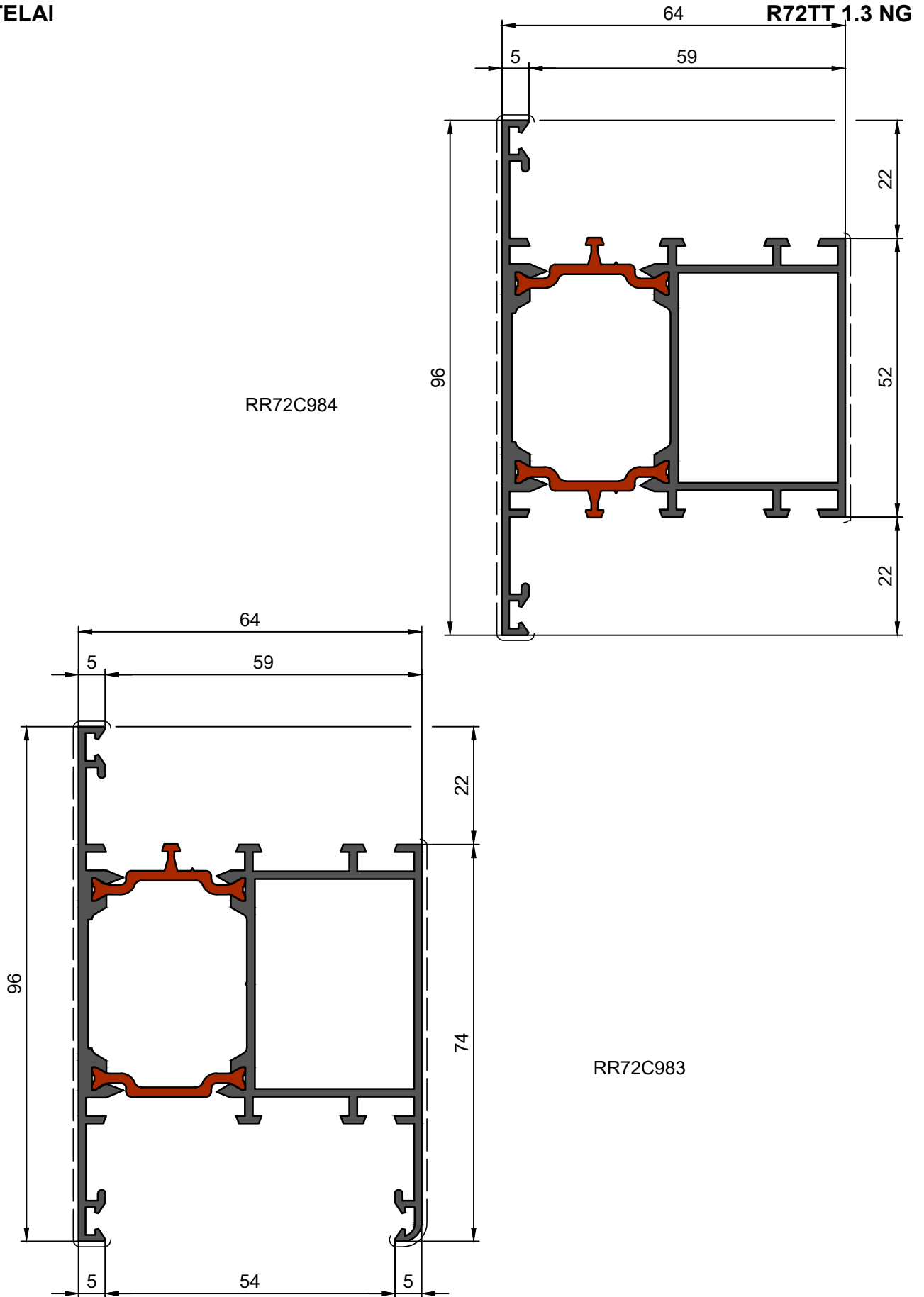
RR72C985



RR72C986



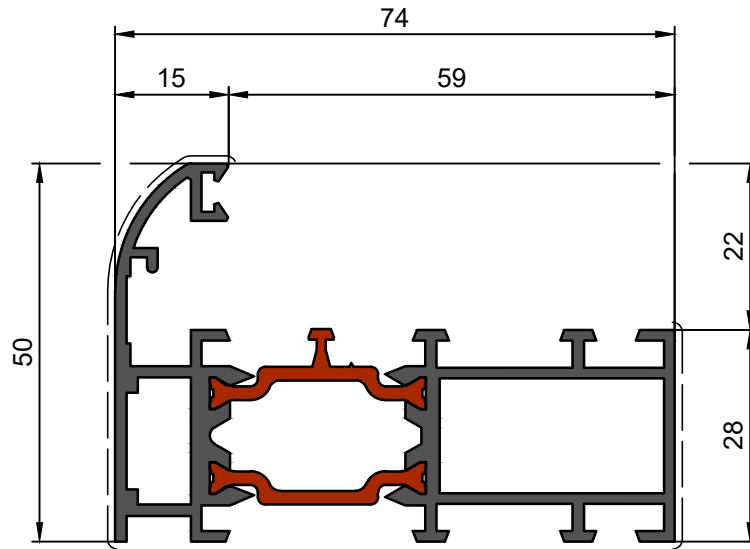
TELAI



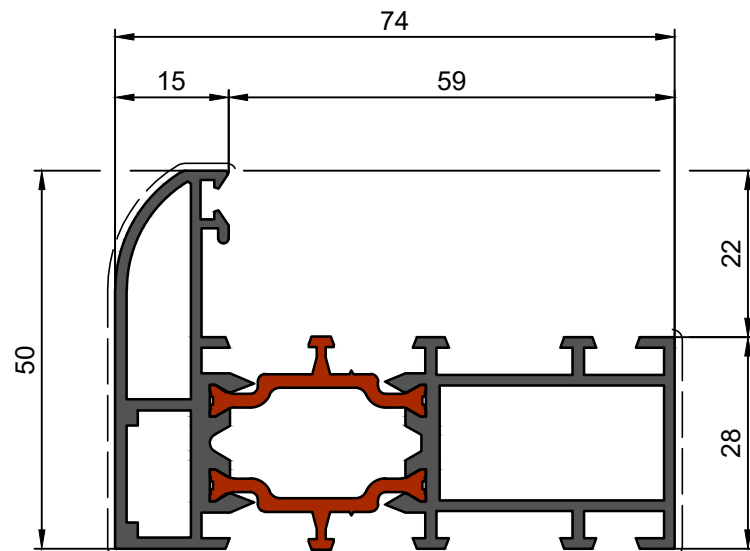
TELAI TUB. EST.

R72TT 1.3 NG

R1510807



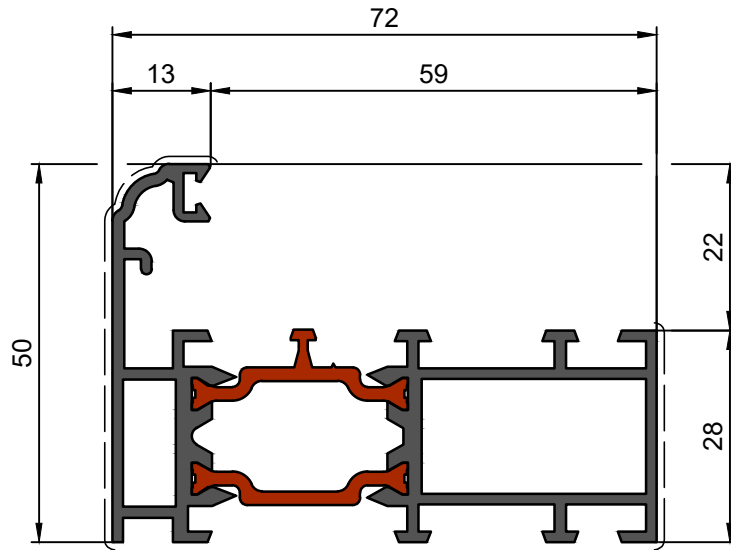
R1510822



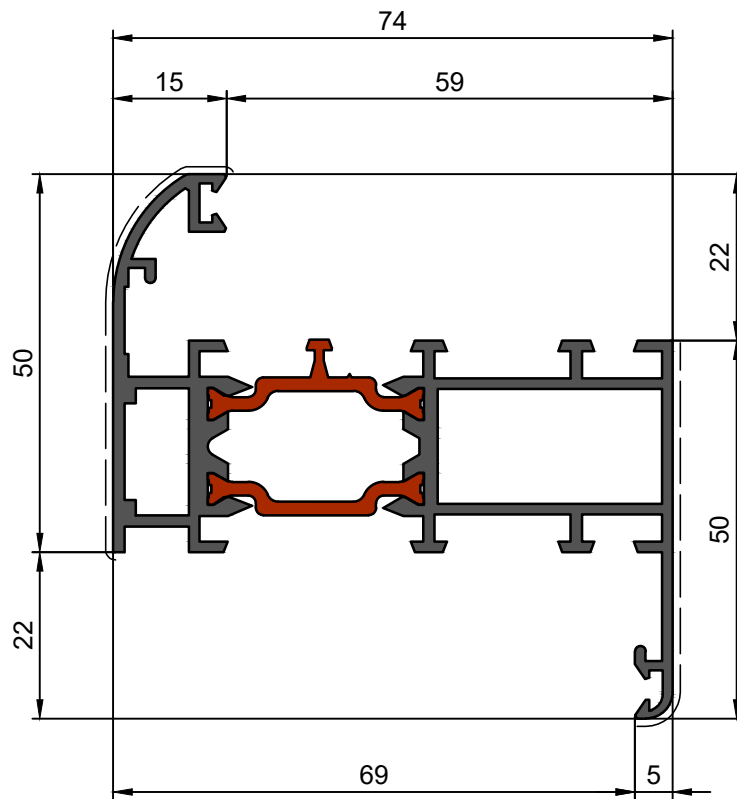
TELAI TUB. EST.

R72TT 1.3 NG

R1510825



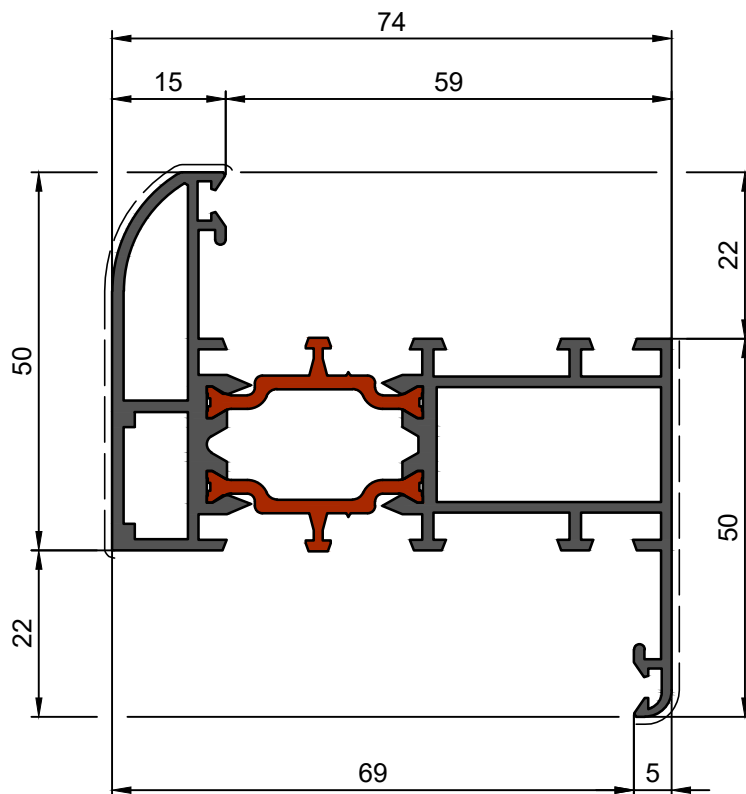
R1510806



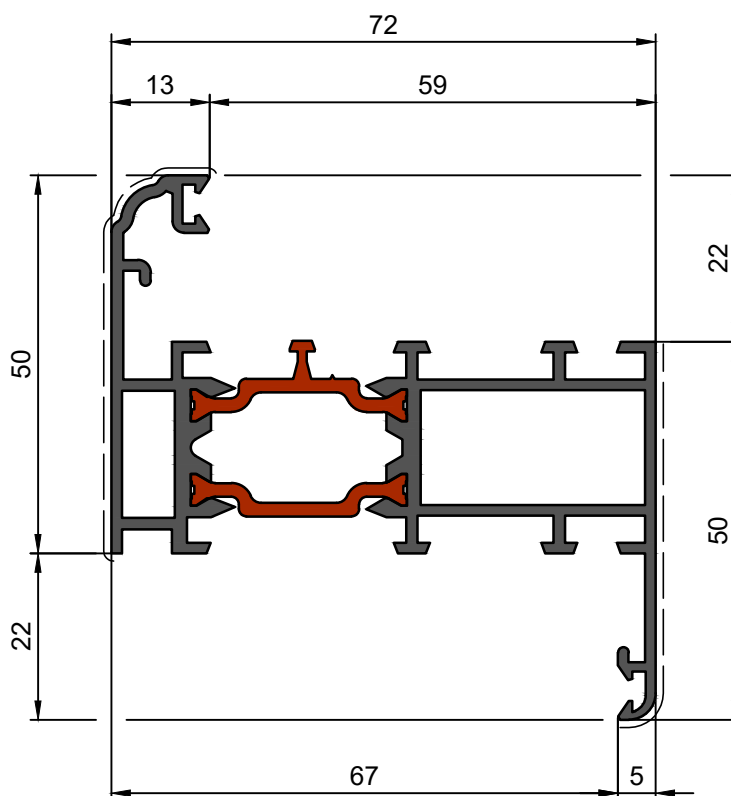
TELAI TUB. EST.

R72TT 1.3 NG

R1510821



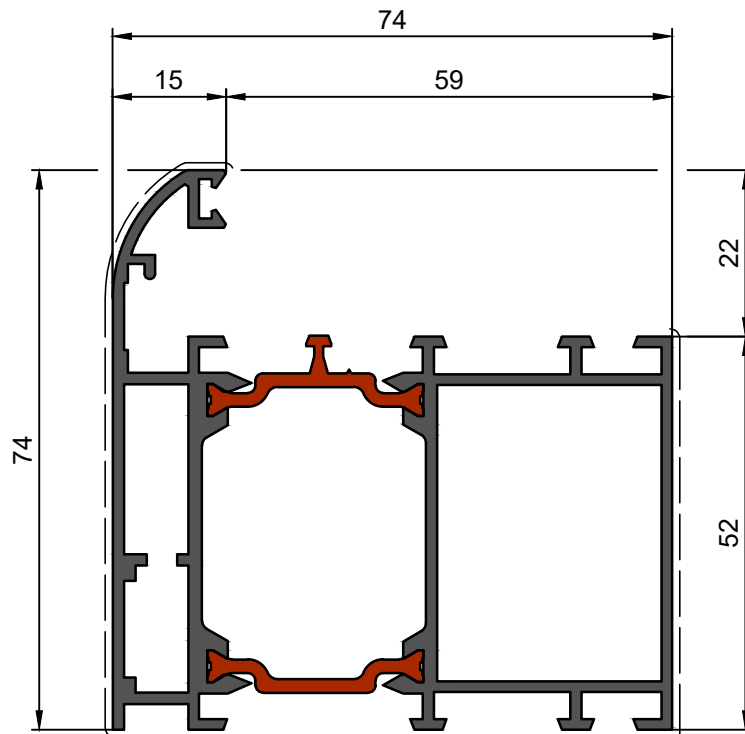
R1510824



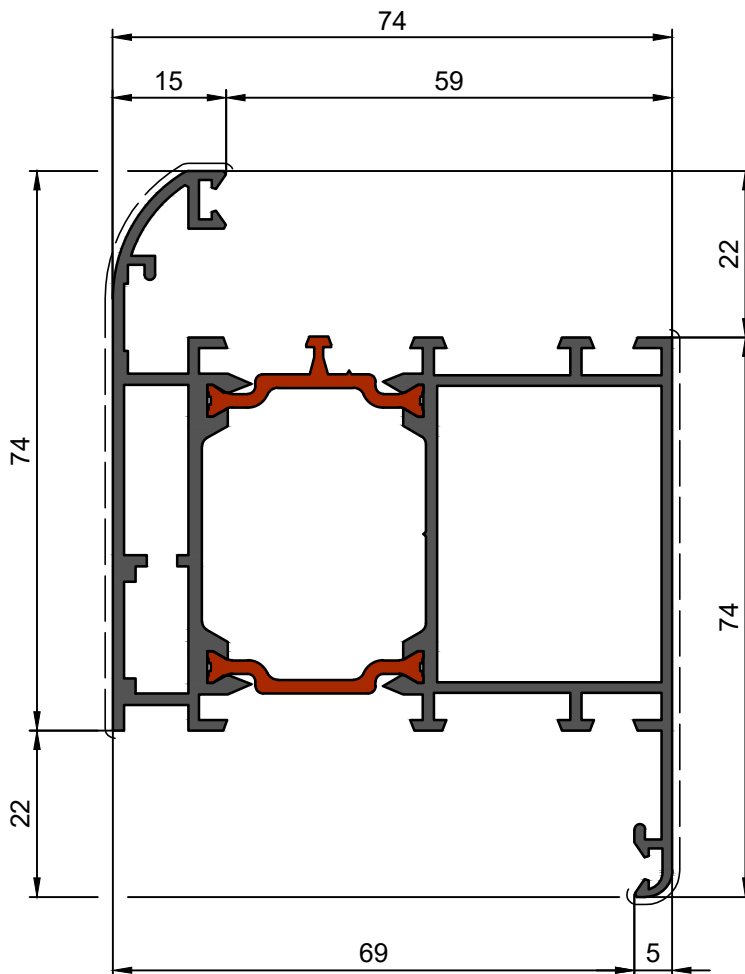
TELAI TUB. EST.

R72TT 1.3 NG

R1510809



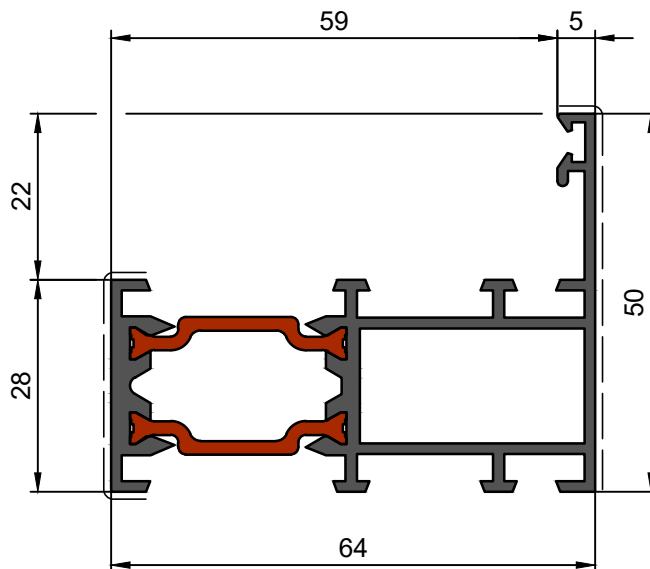
R1510808



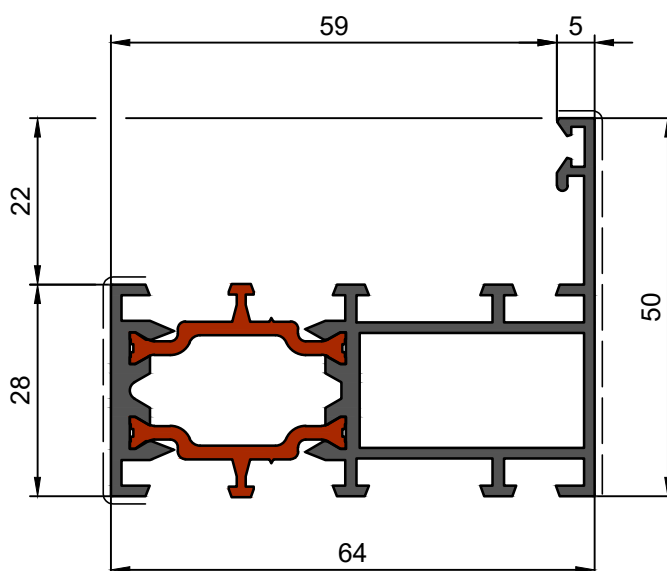
TELAI AP. EST.

R72TT 1.3 NG

R1510776



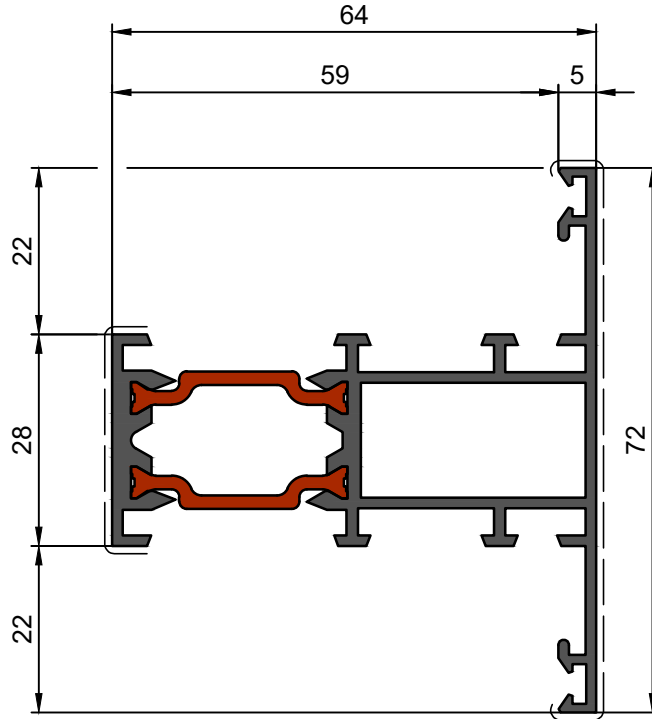
R1510777



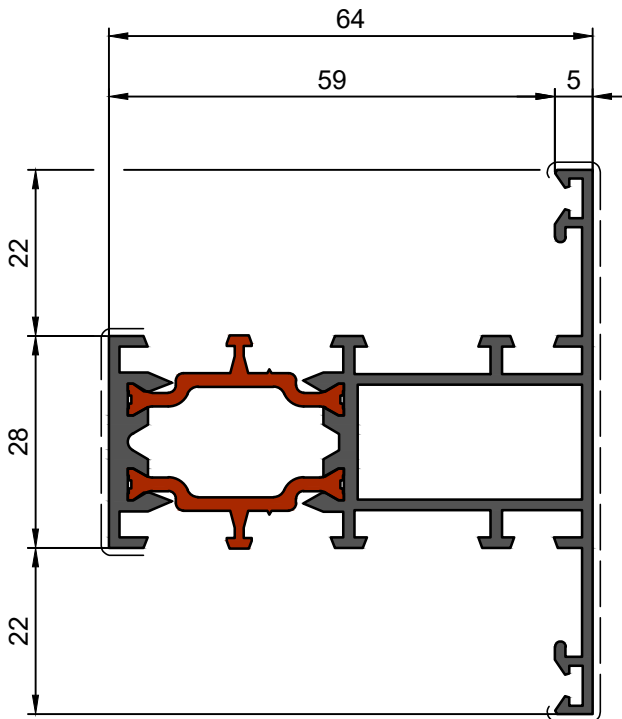
TELAJ AP. EST.

R72TT 1.3 NG

R1510774



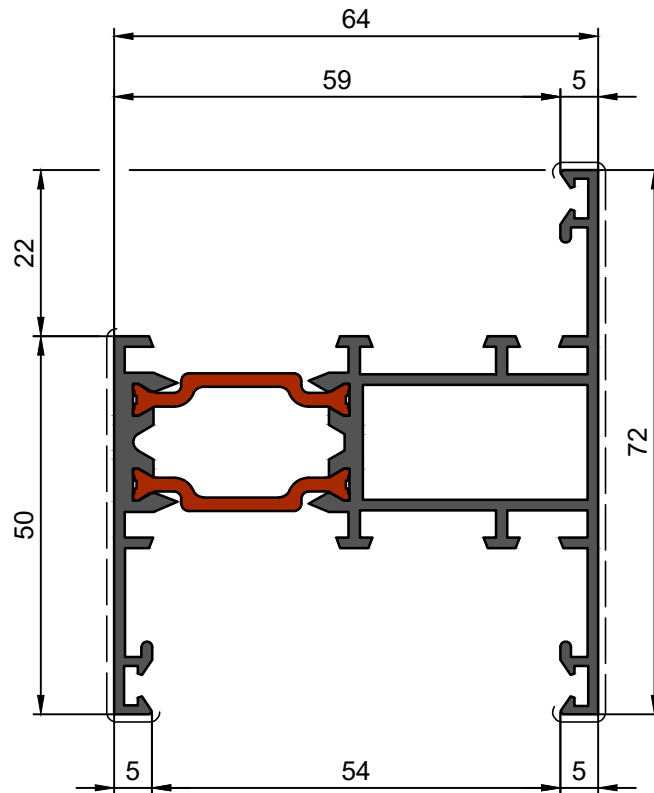
R1510775



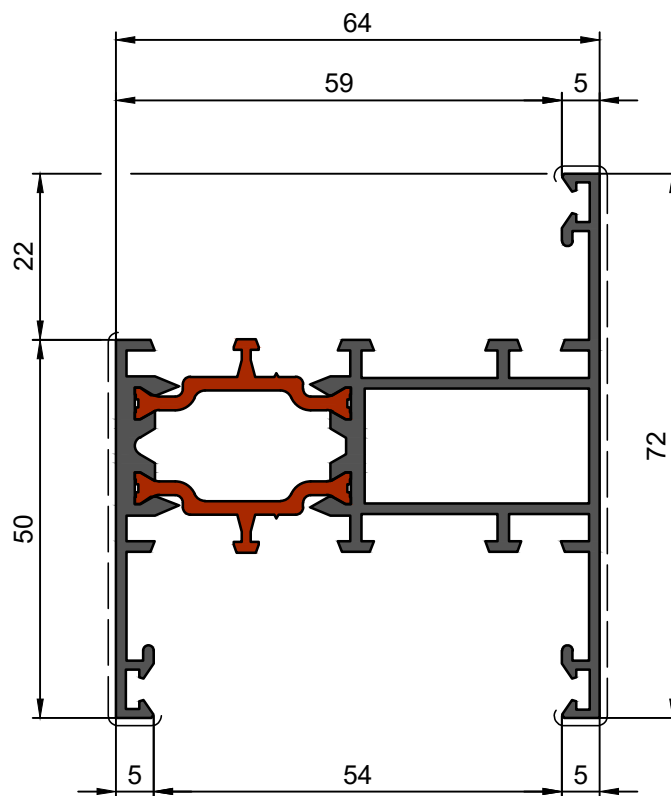
TELAIO AP. EST.

R72TT 1.3 NG

R1510768



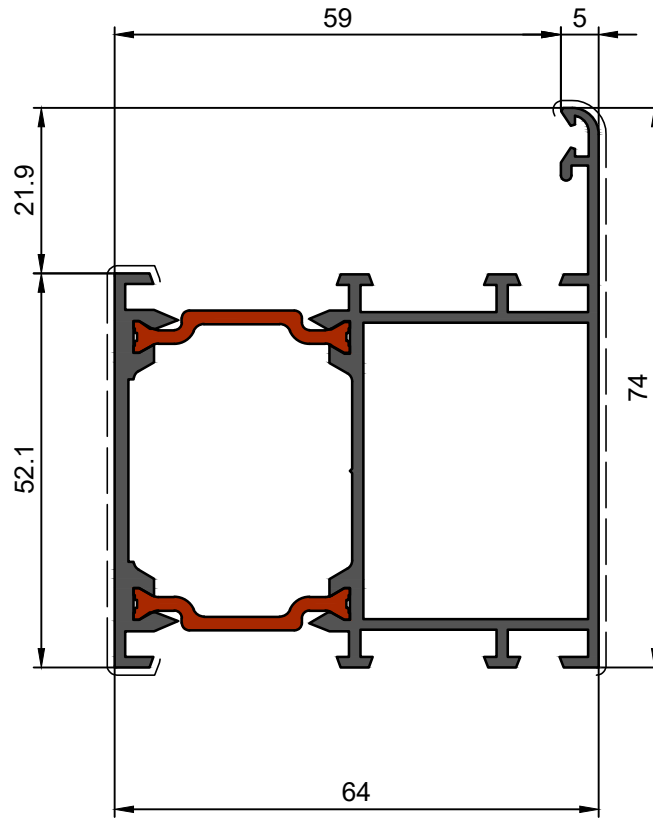
R1510769



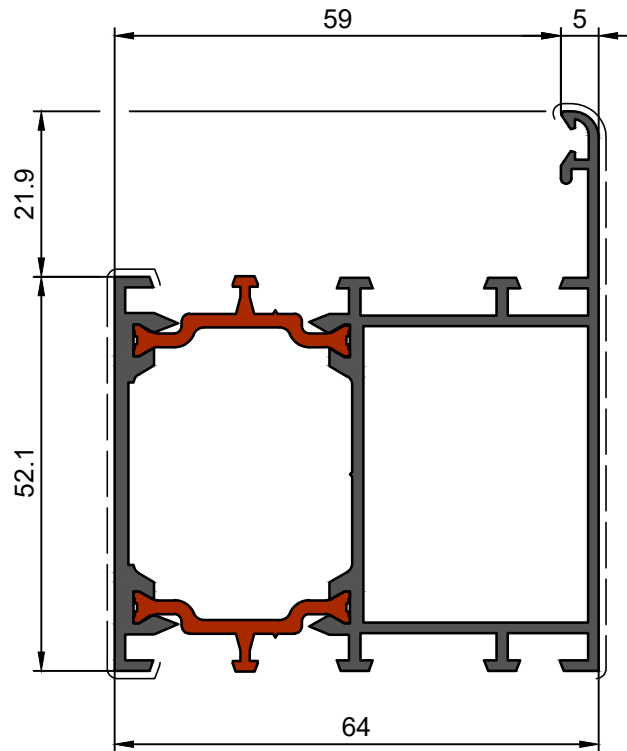
TELAI AP. EST.

R72TT 1.3 NG

R1510778



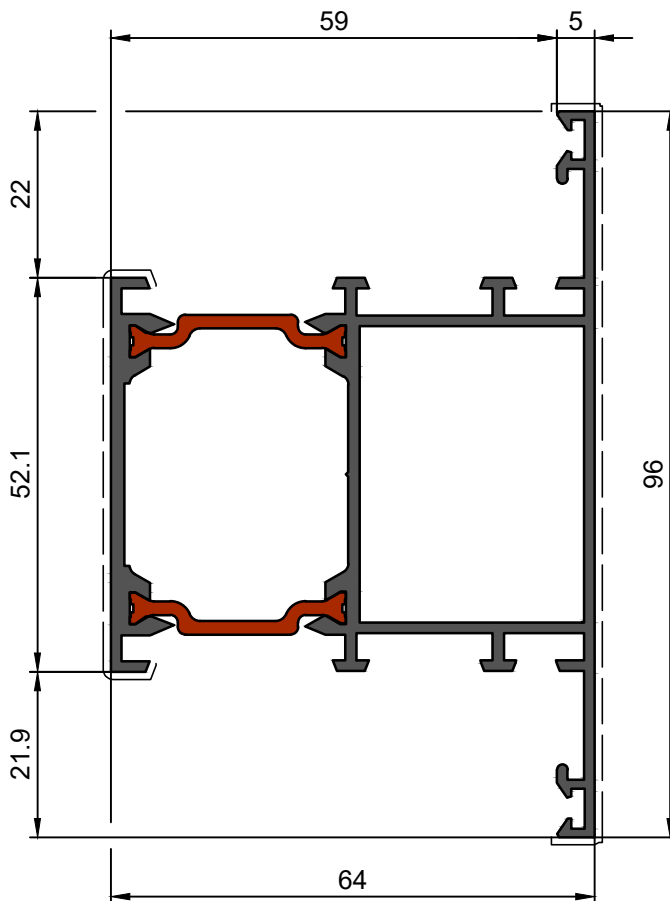
R1510779



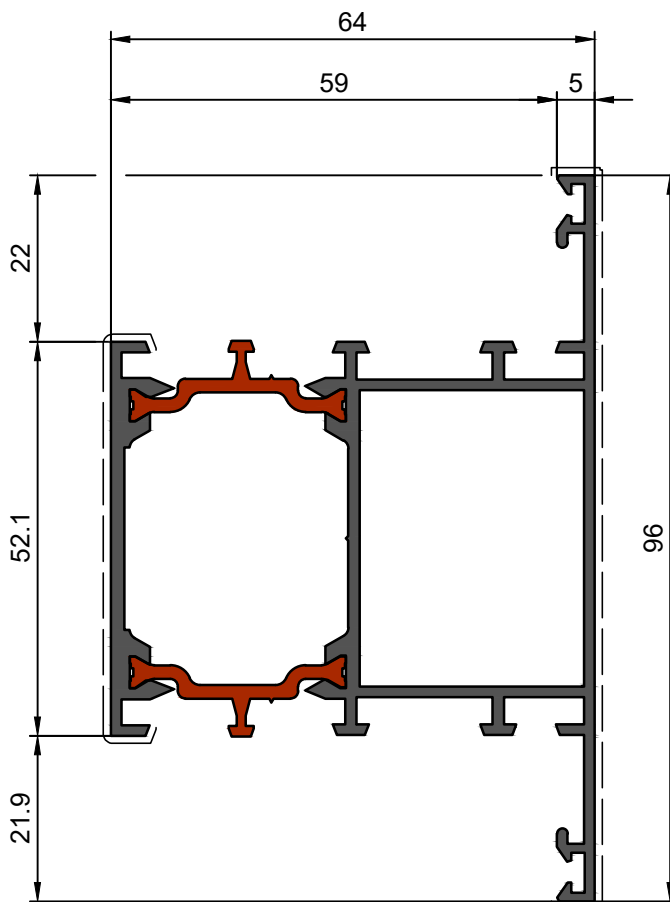
TELAI AP. EST.

R72TT 1.3 NG

R1510780

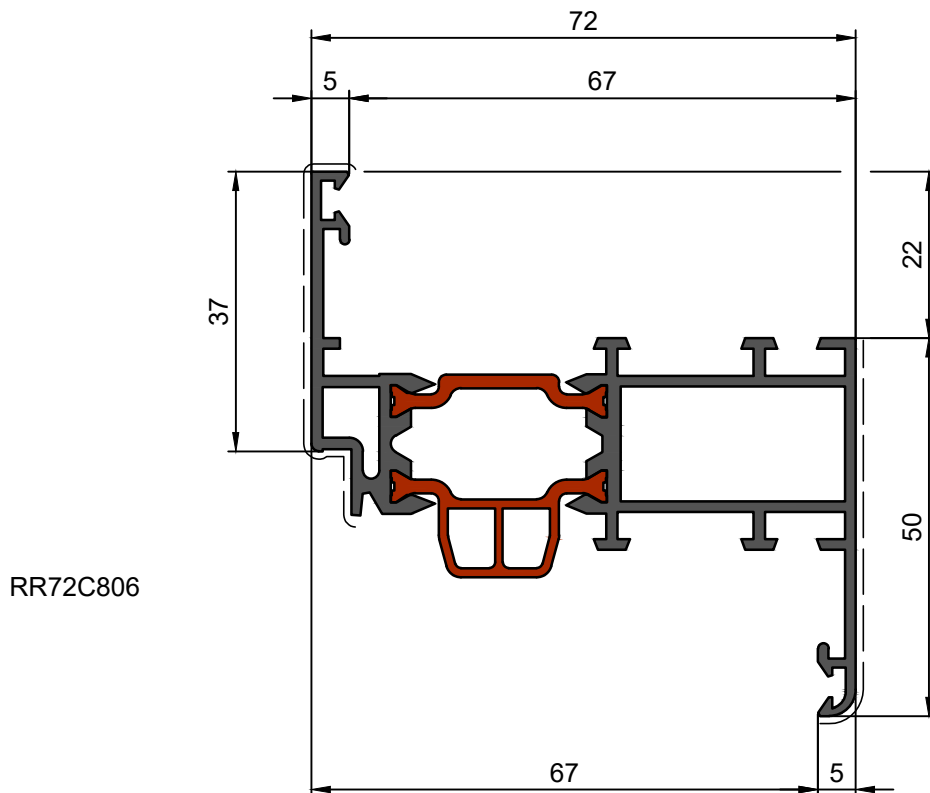
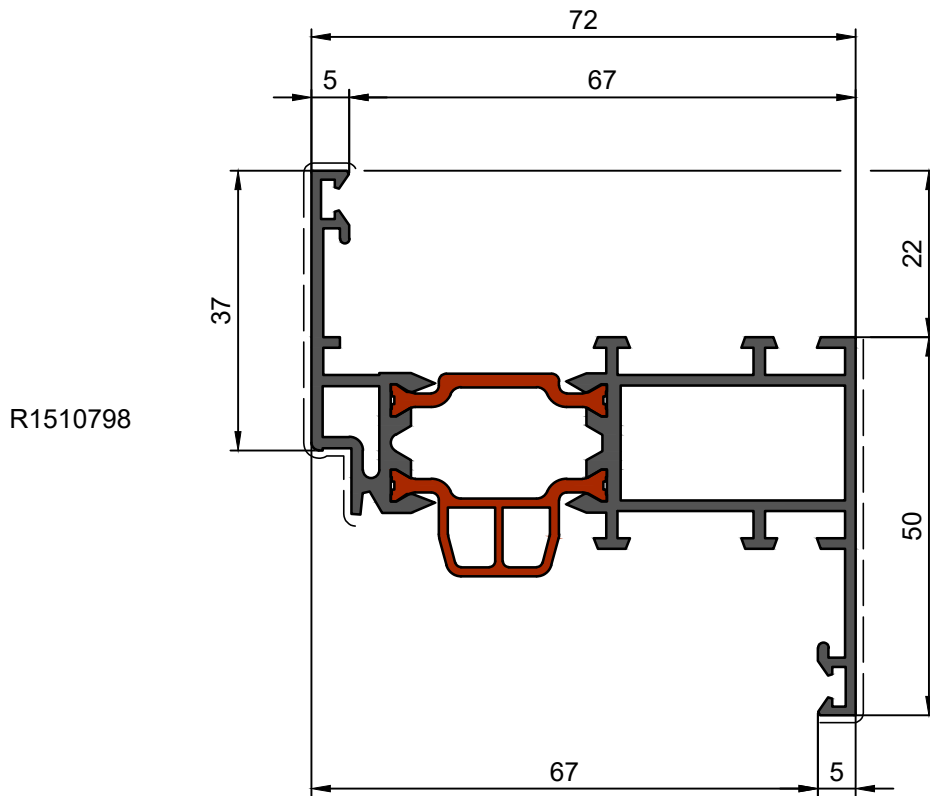


R1510781



ANTE

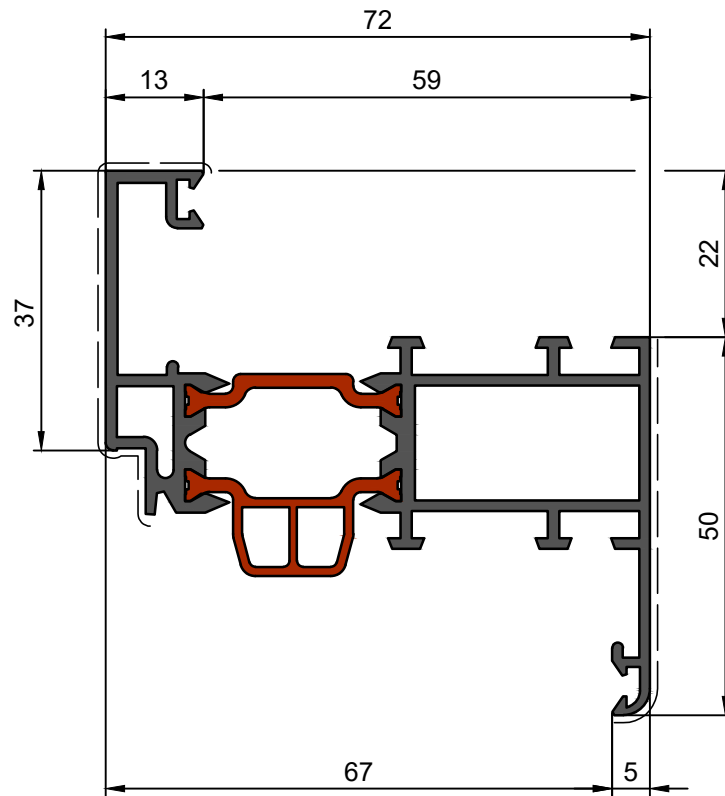
R72TT 1.3 NG



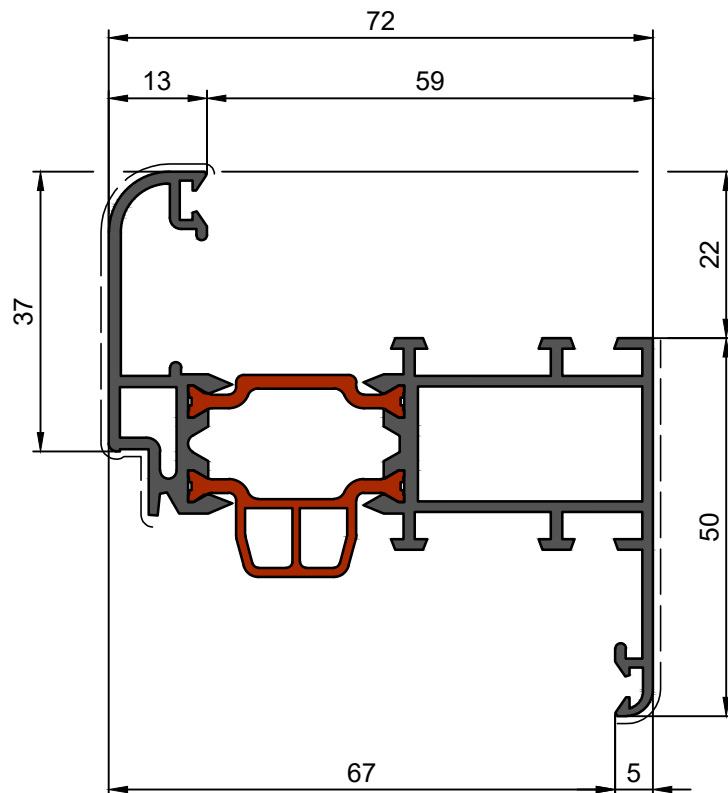
ANTE

R72TT 1.3 NG

RR72C834



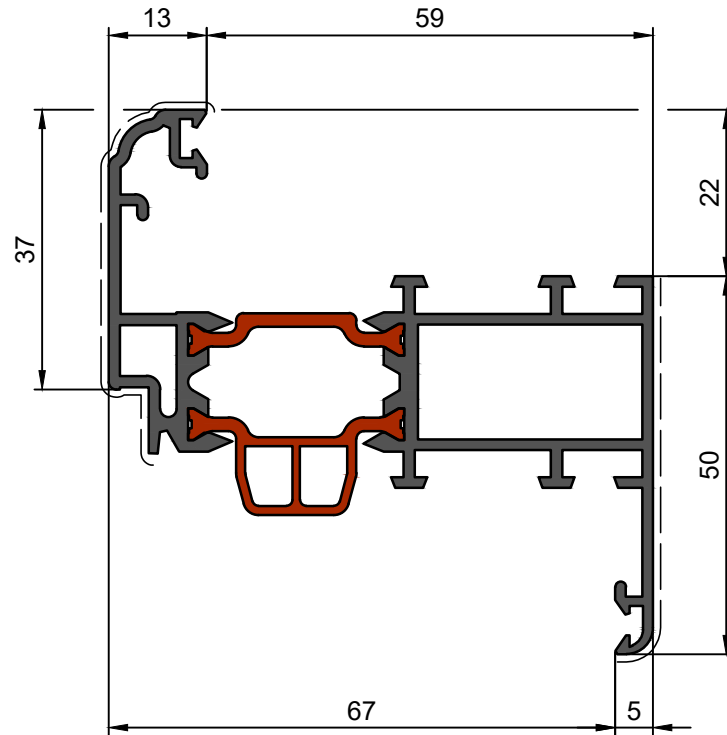
RR72C805



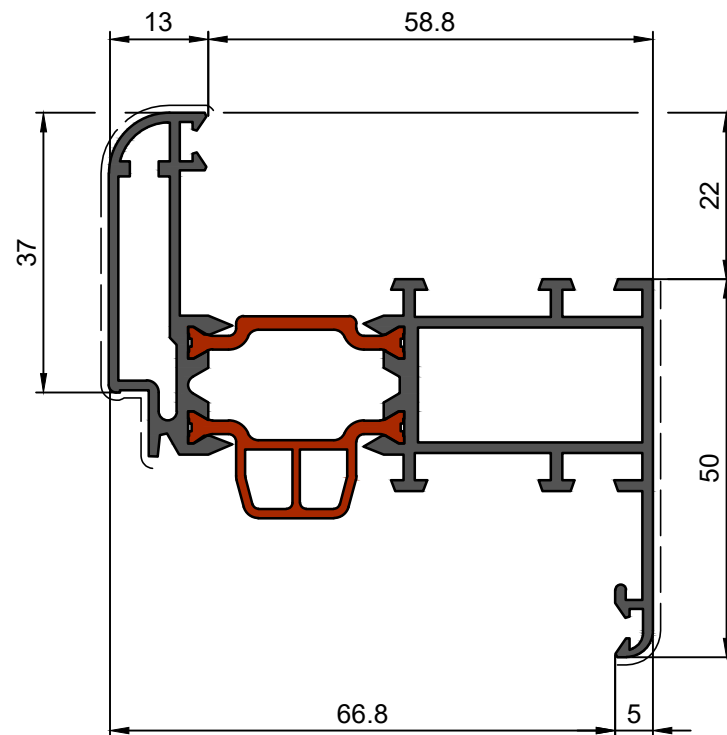
ANTE

R72TT 1.3 NG

R1510826



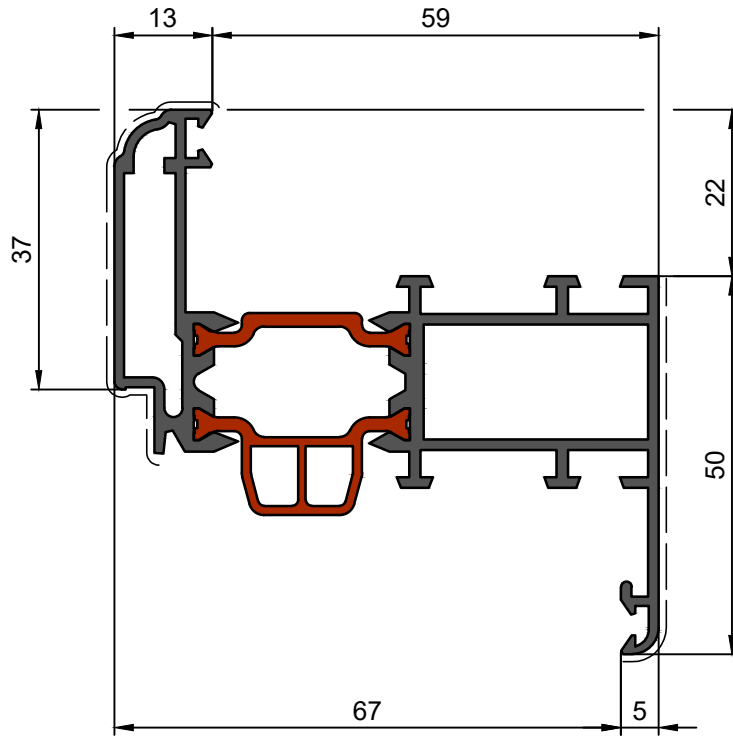
R1510793



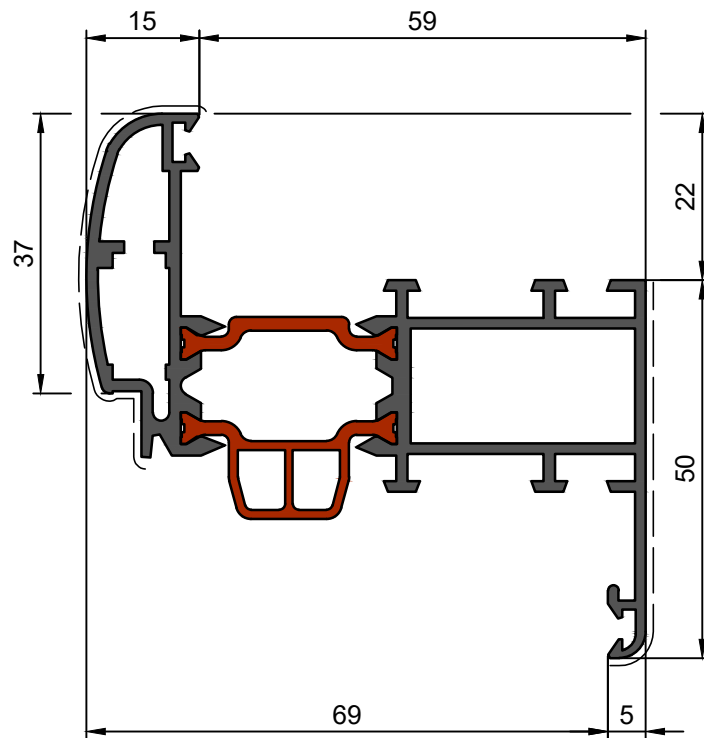
ANTE

R72TT 1.3 NG

R1510832



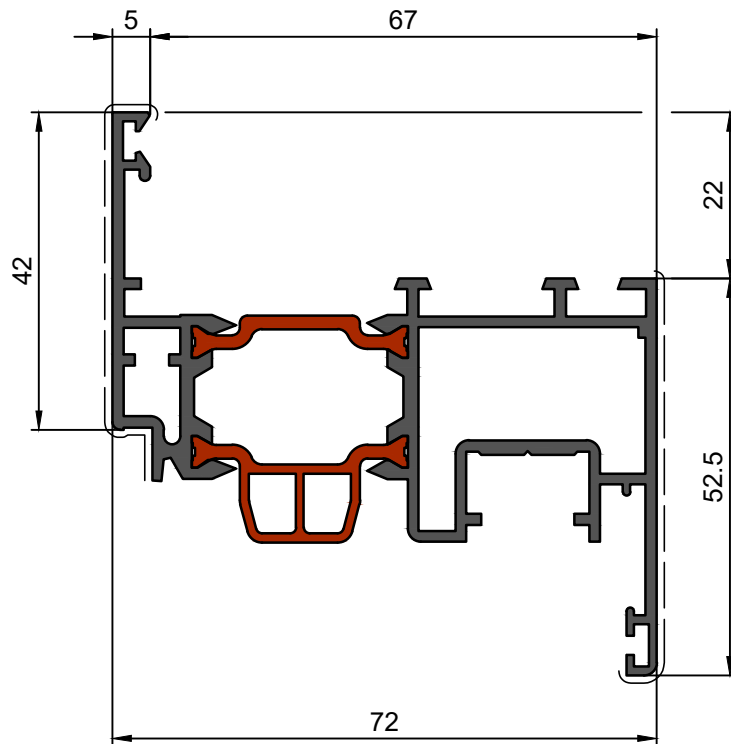
R1510823



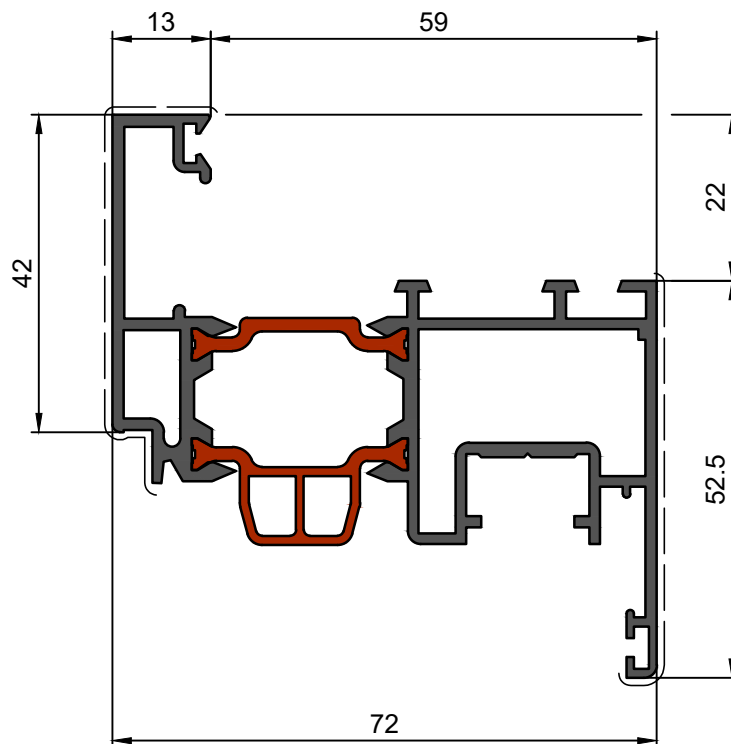
ANTE

R72TT 1.3 NG

R1510843

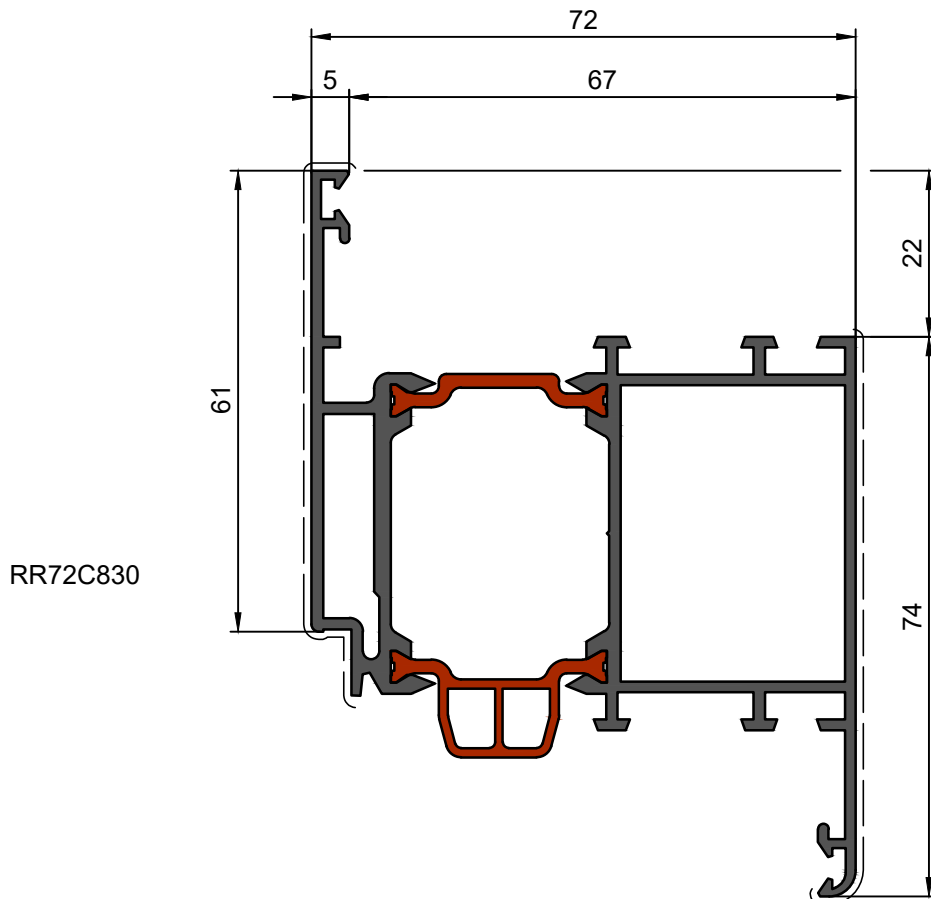
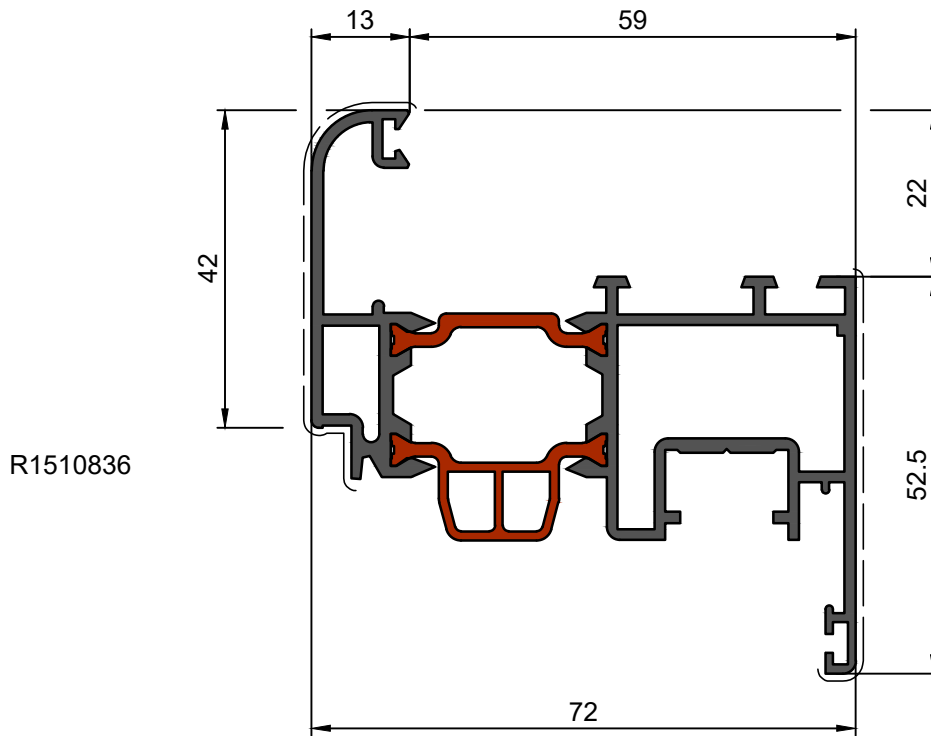


R1510814



ANTE

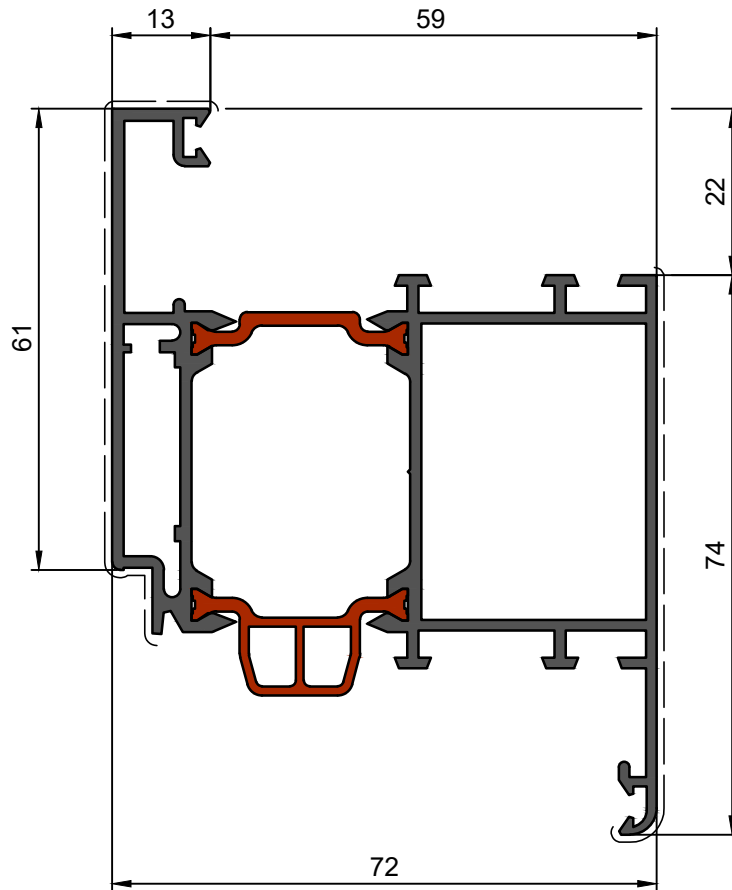
R72TT 1.3 NG



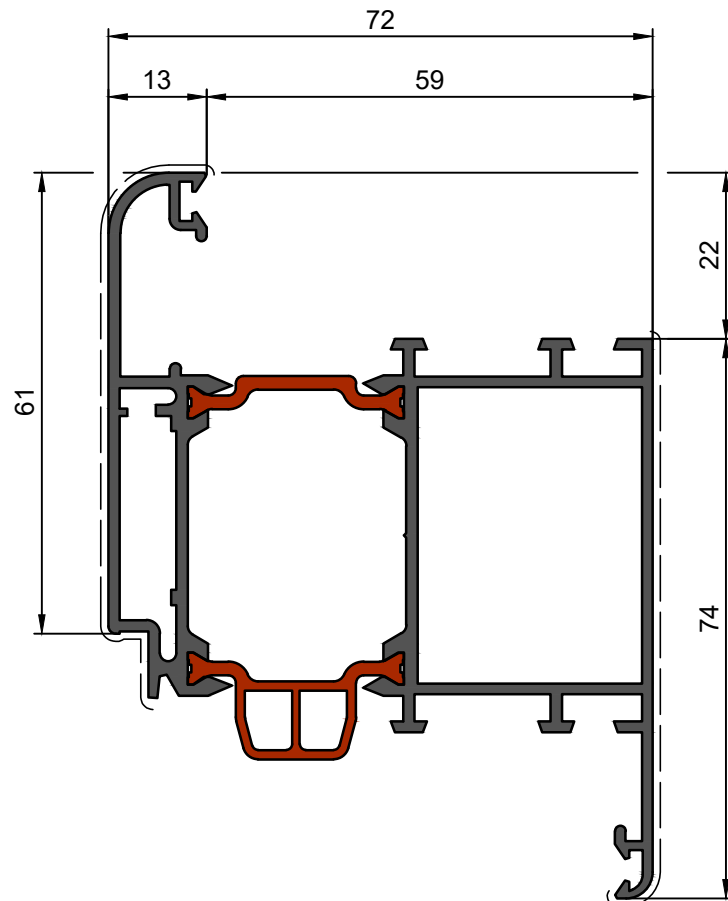
ANTE

R72TT 1.3 NG

RR72C833



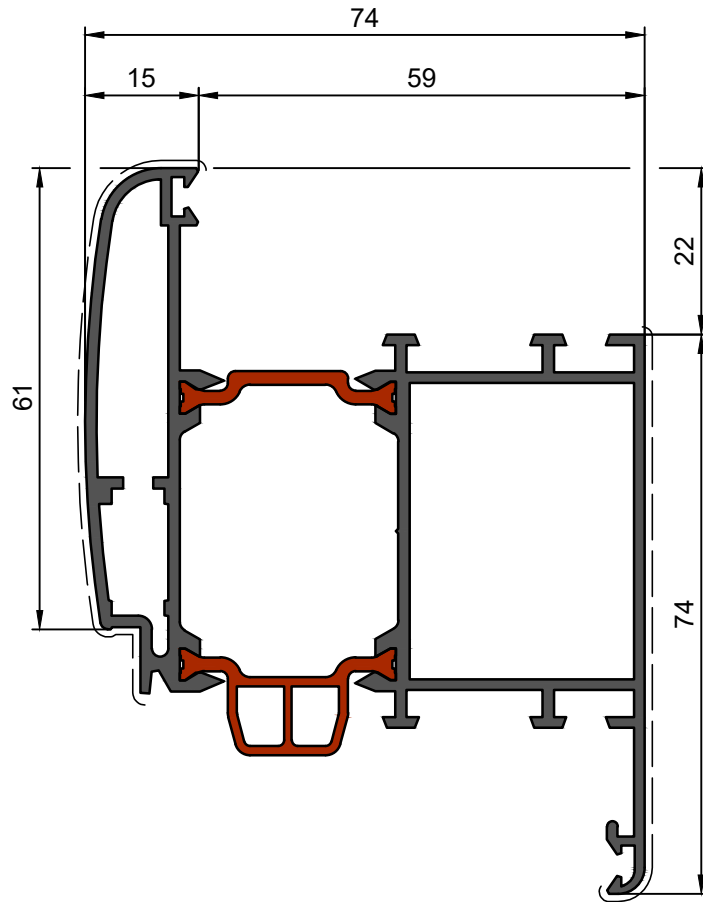
RR72C982



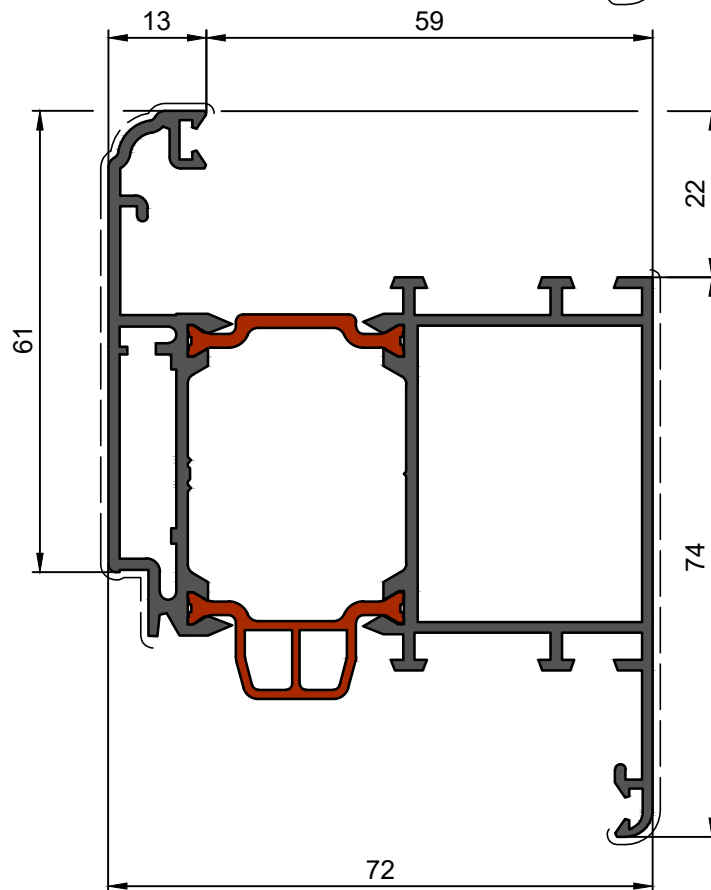
ANTE

R72TT 1.3 NG

R1510794



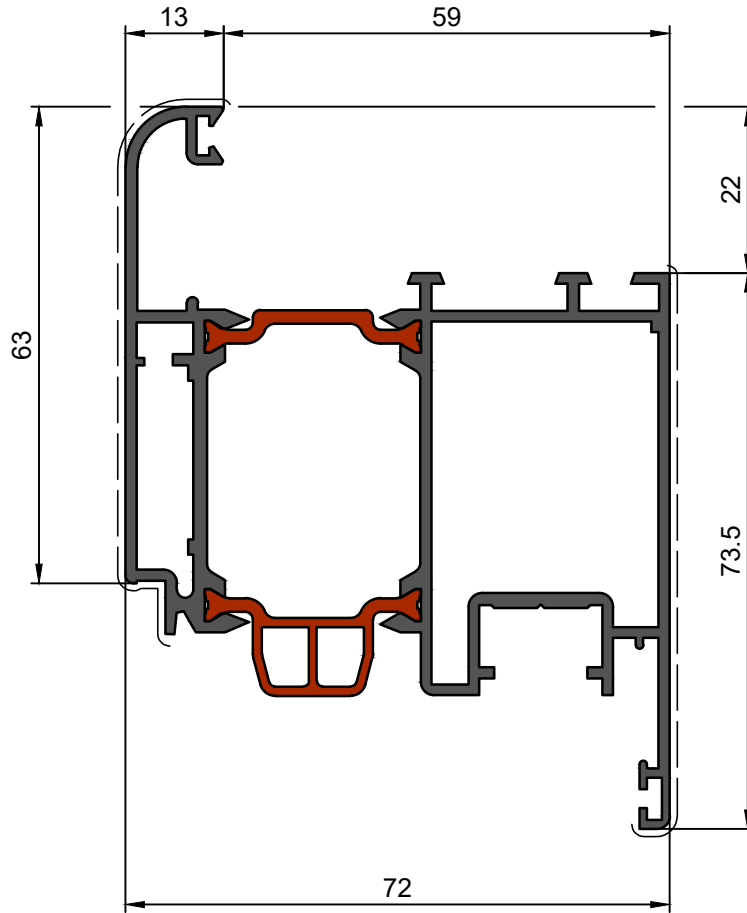
R1510797



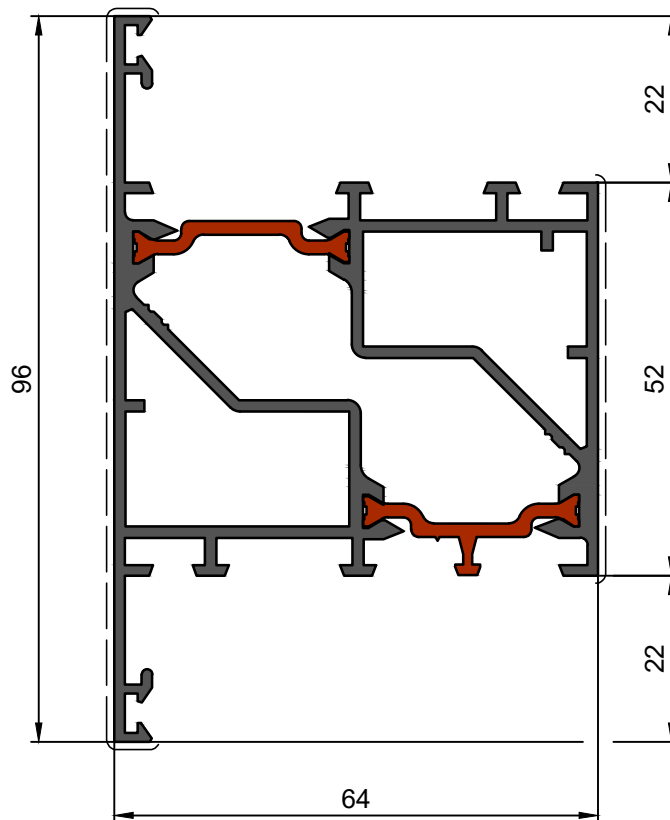
ANTE

R72TT 1.3 NG

R1510841

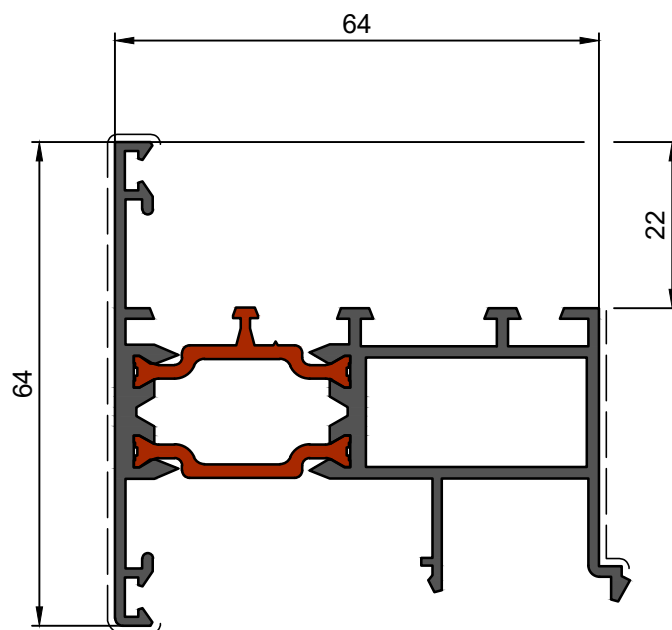


RR72C976

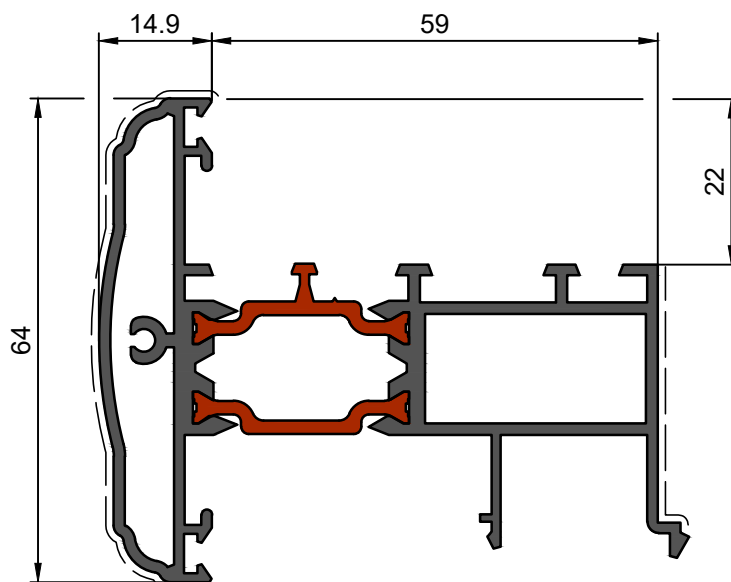


RIPORTI CENTRALI

R72TT 1.3 NG



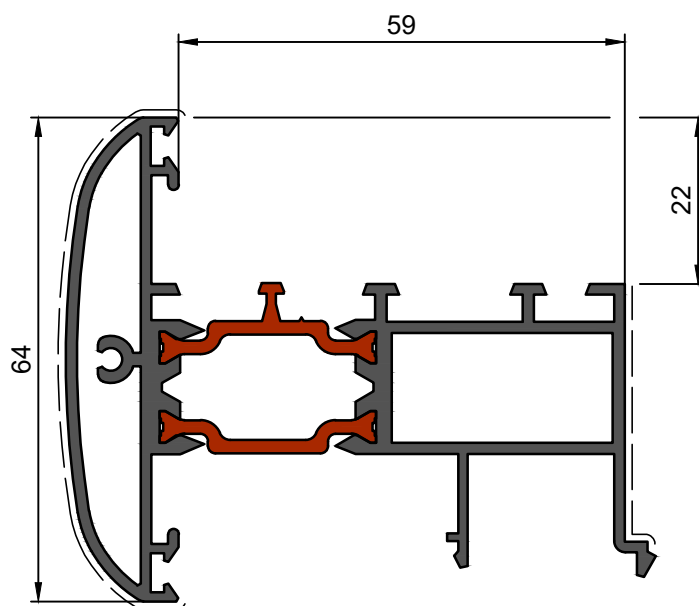
RR72C807



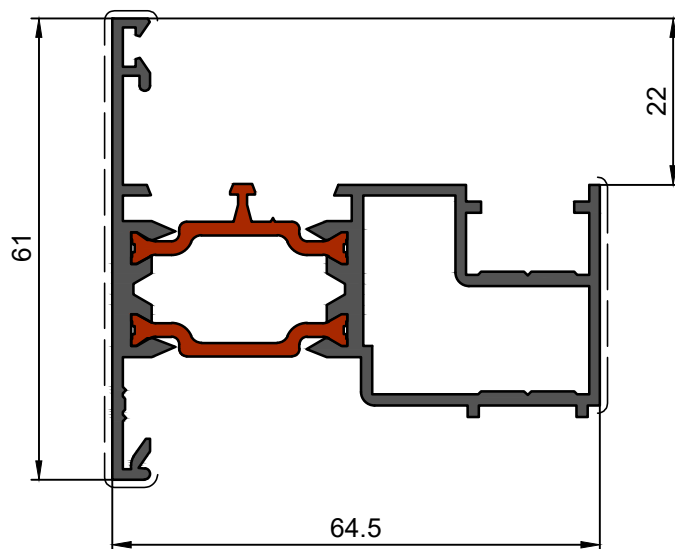
R1510827

RIPORTI CENTRALI

R72TT 1.3 NG



RR72C808



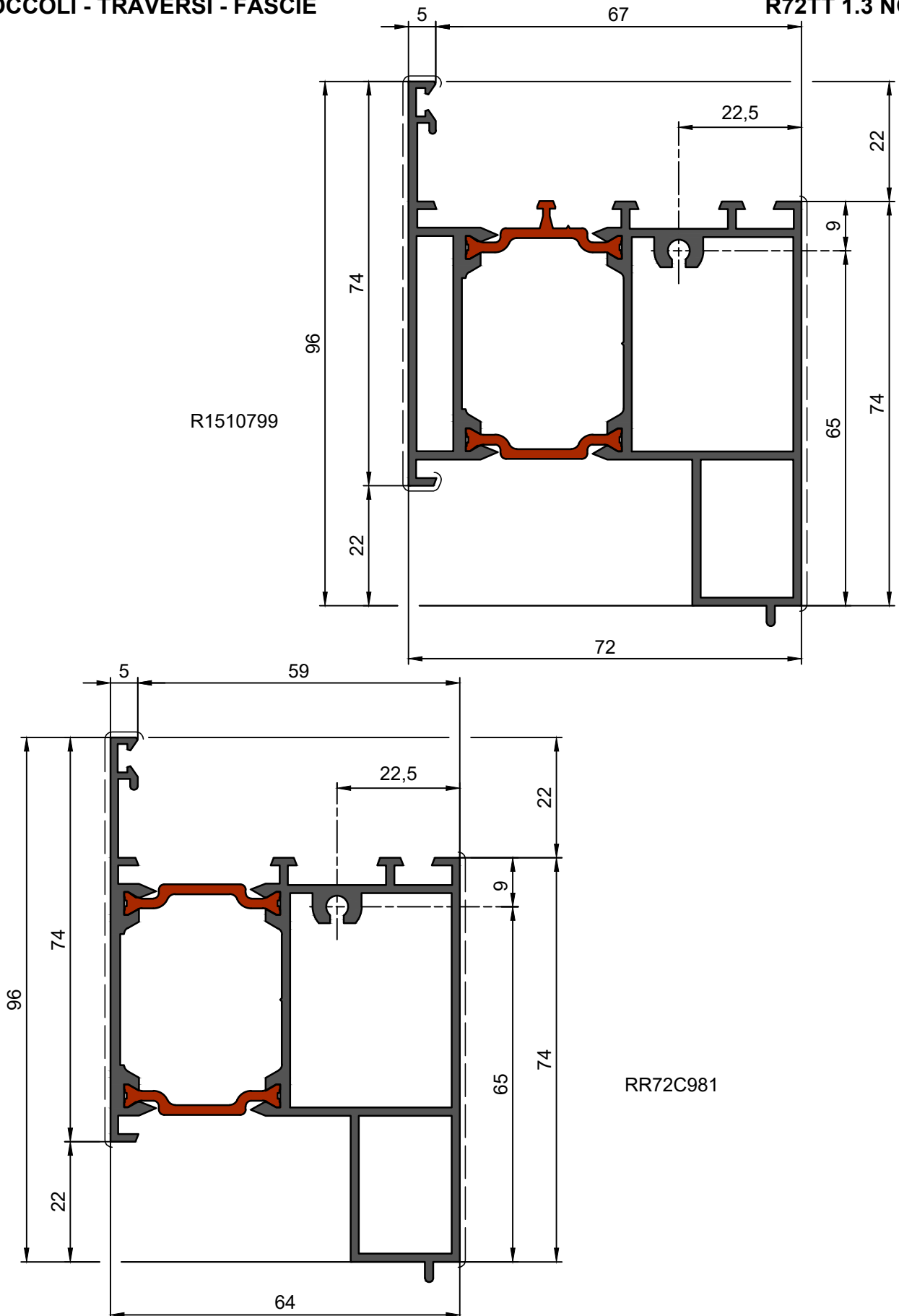
R1510800

ZOCCOLI - TRAVERSI - FASCIE

R72TT 1.3 NG

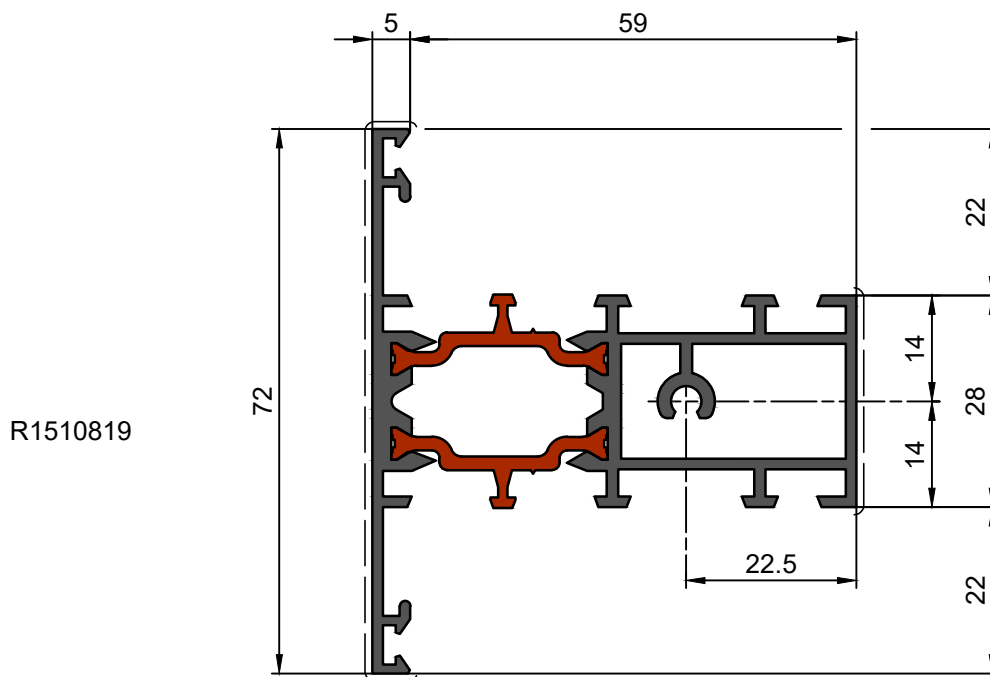
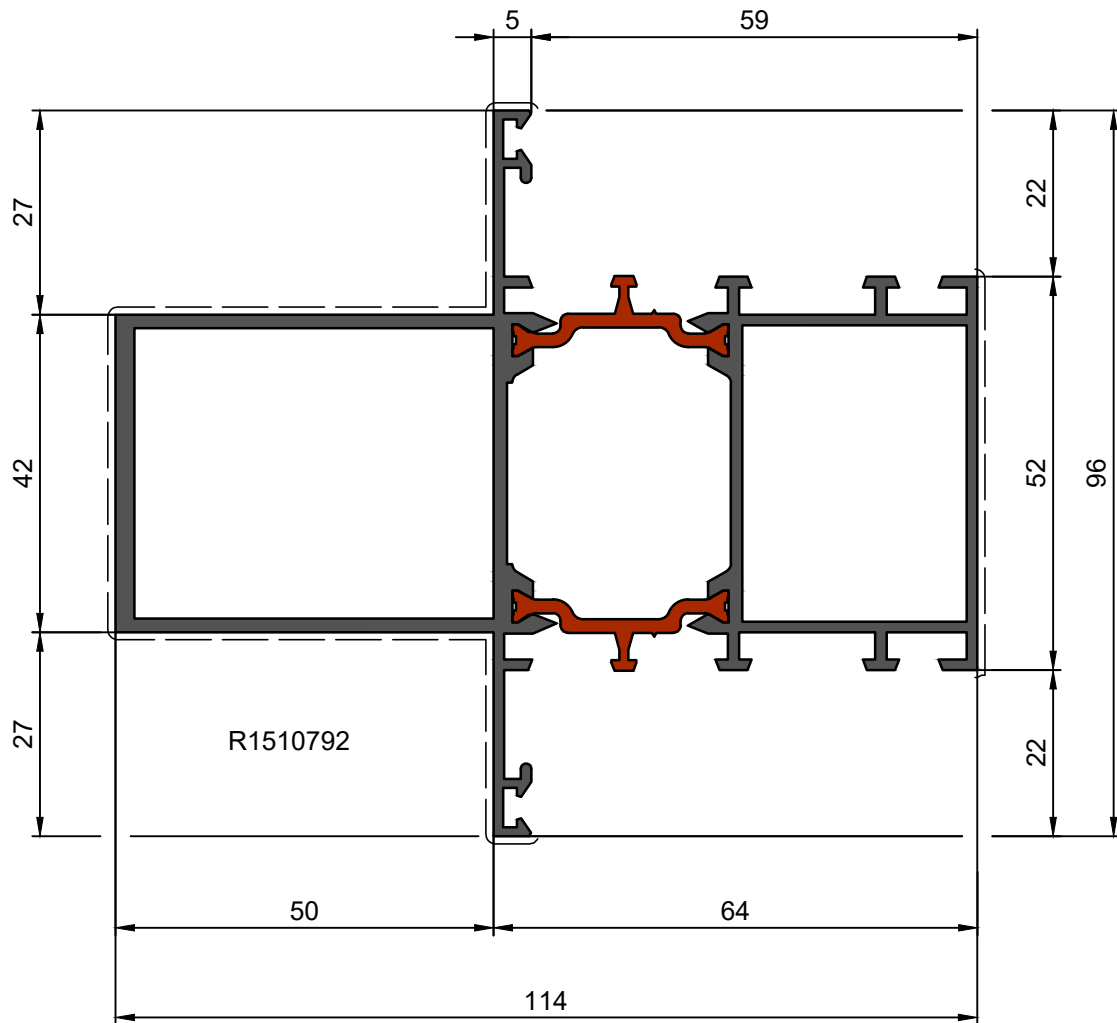
R1510799

RR72C981



ZOCCOLI - TRAVERSI - FASCIE

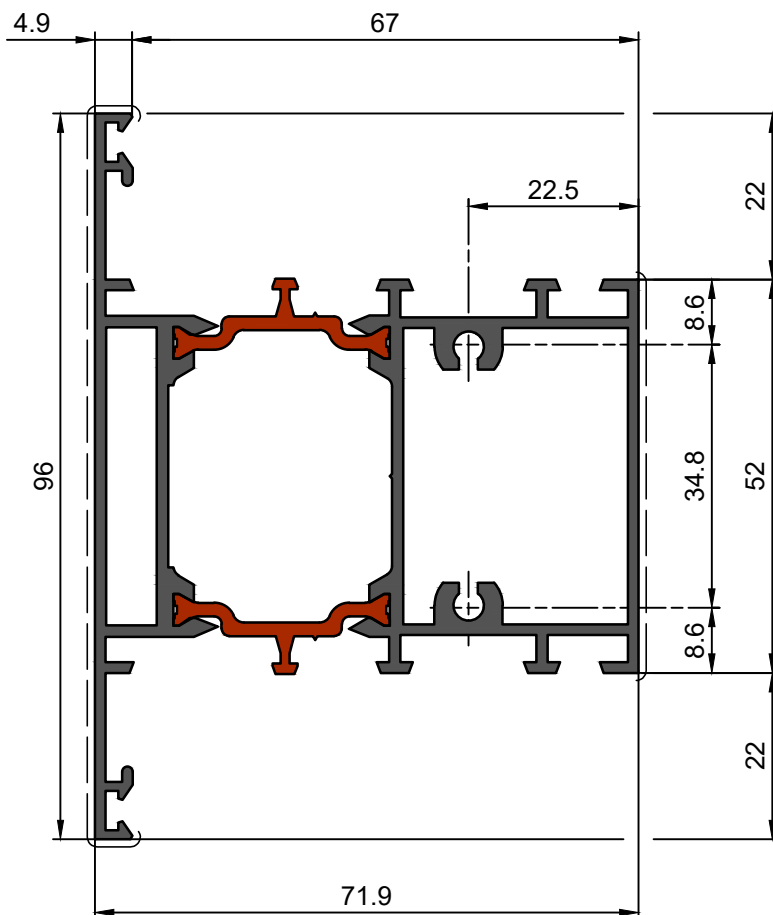
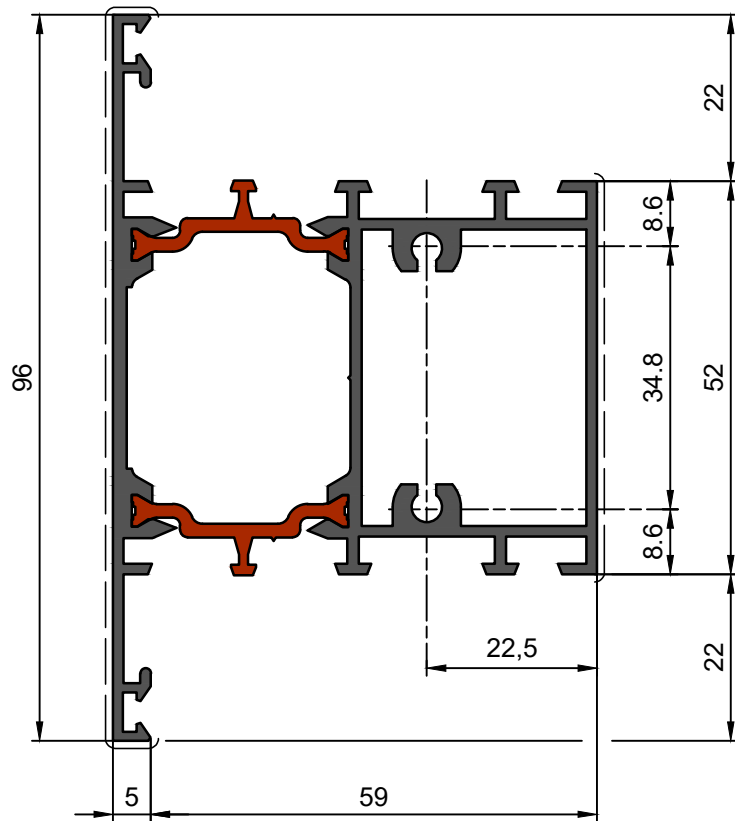
R72TT 1.3 NG



ZOCCOLI - TRAVERSI - FASCIE

R72TT 1.3 NG

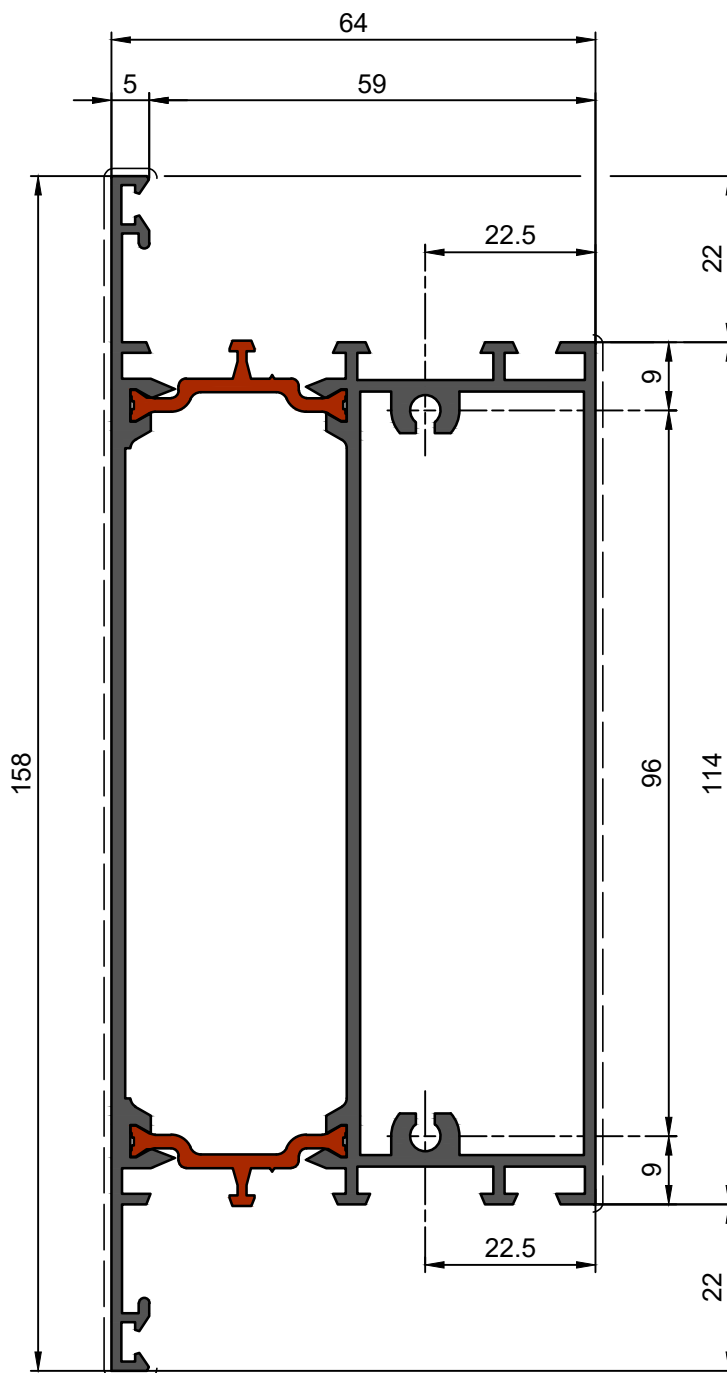
RR72C809



RR72C810

ZOCCOLI - TRAVERSI - FASCIE

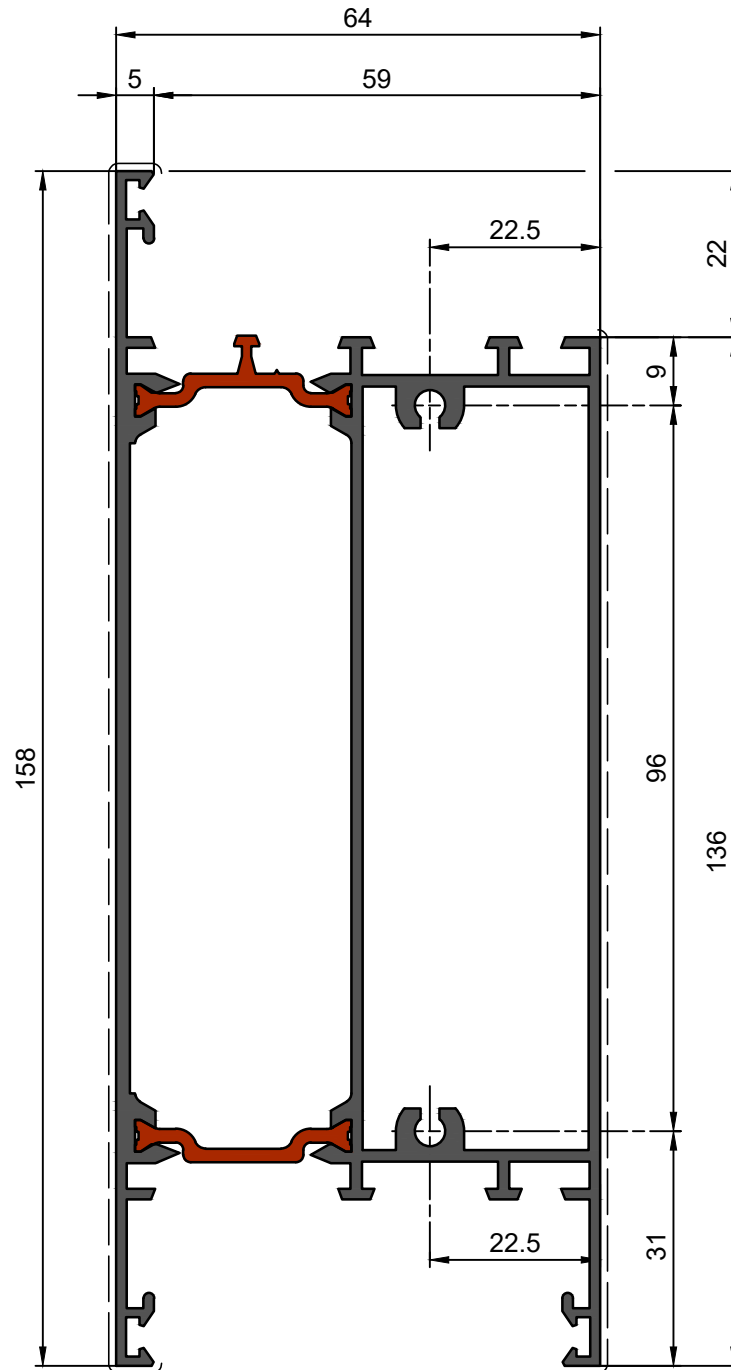
R72TT 1.3 NG



RR72C989

ZOCCOLI - TRAVERSI - FASCIE

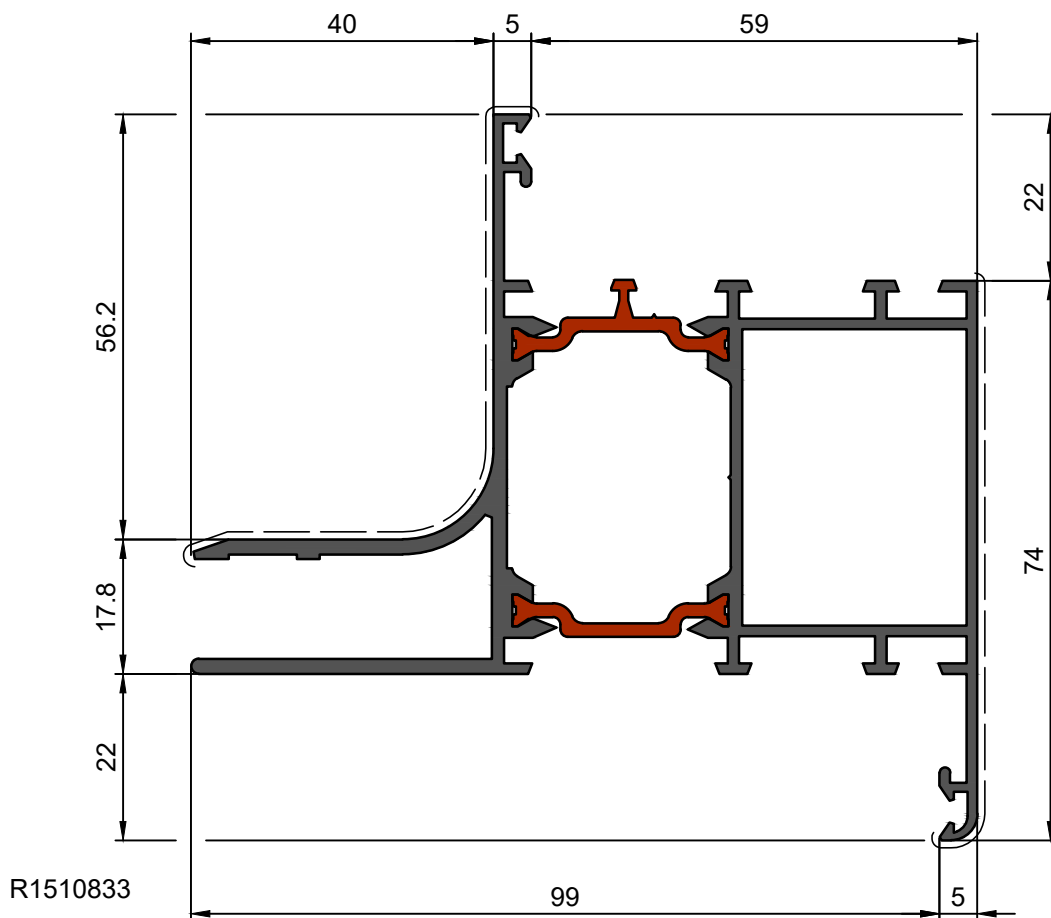
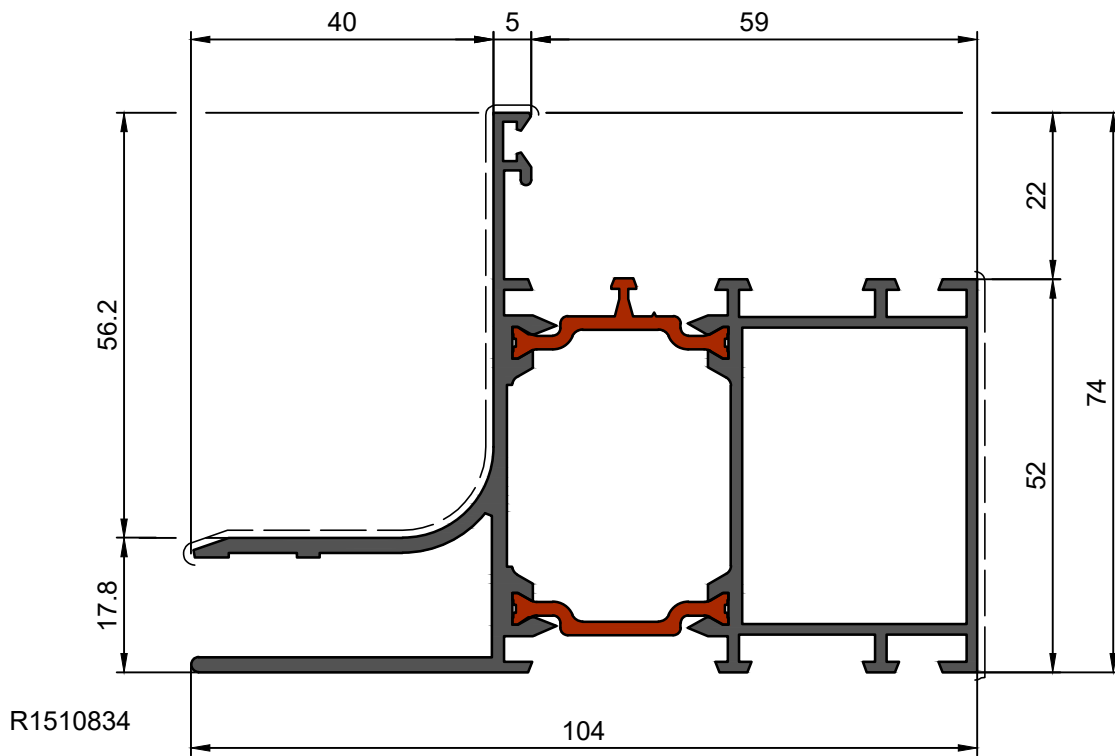
R72TT 1.3 NG



RR72C988

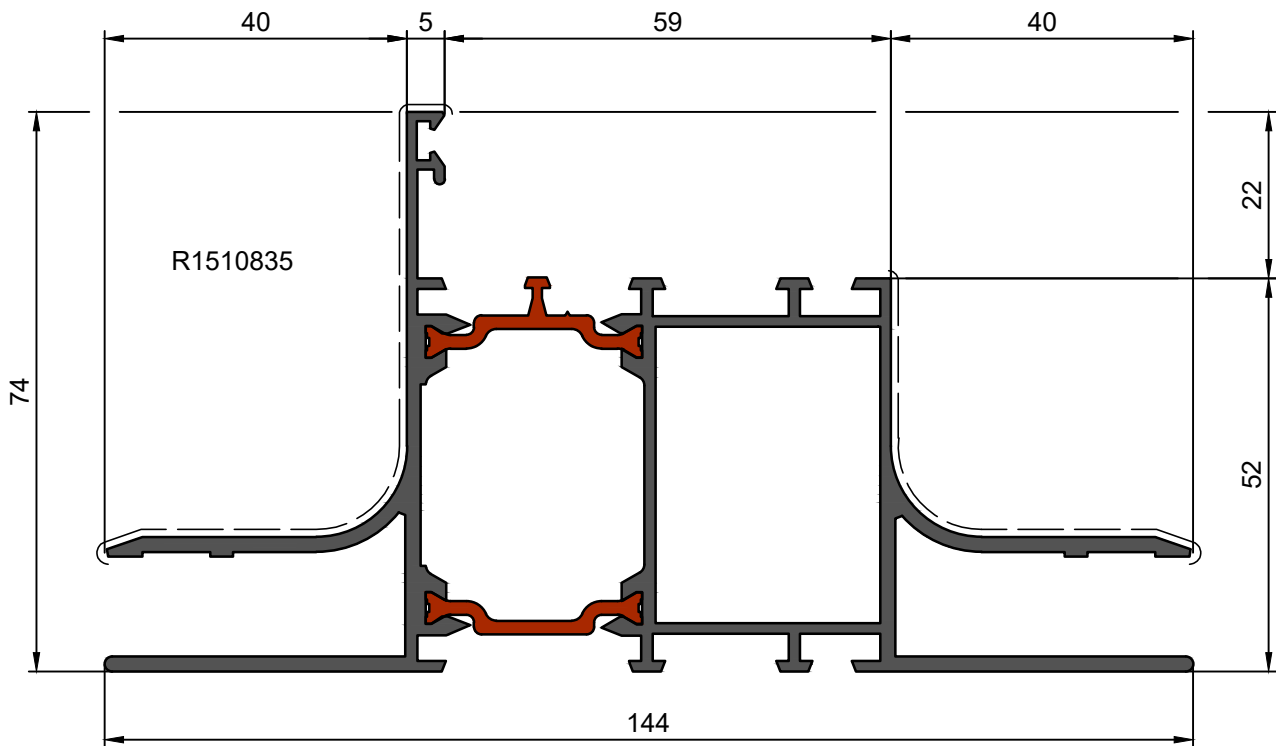
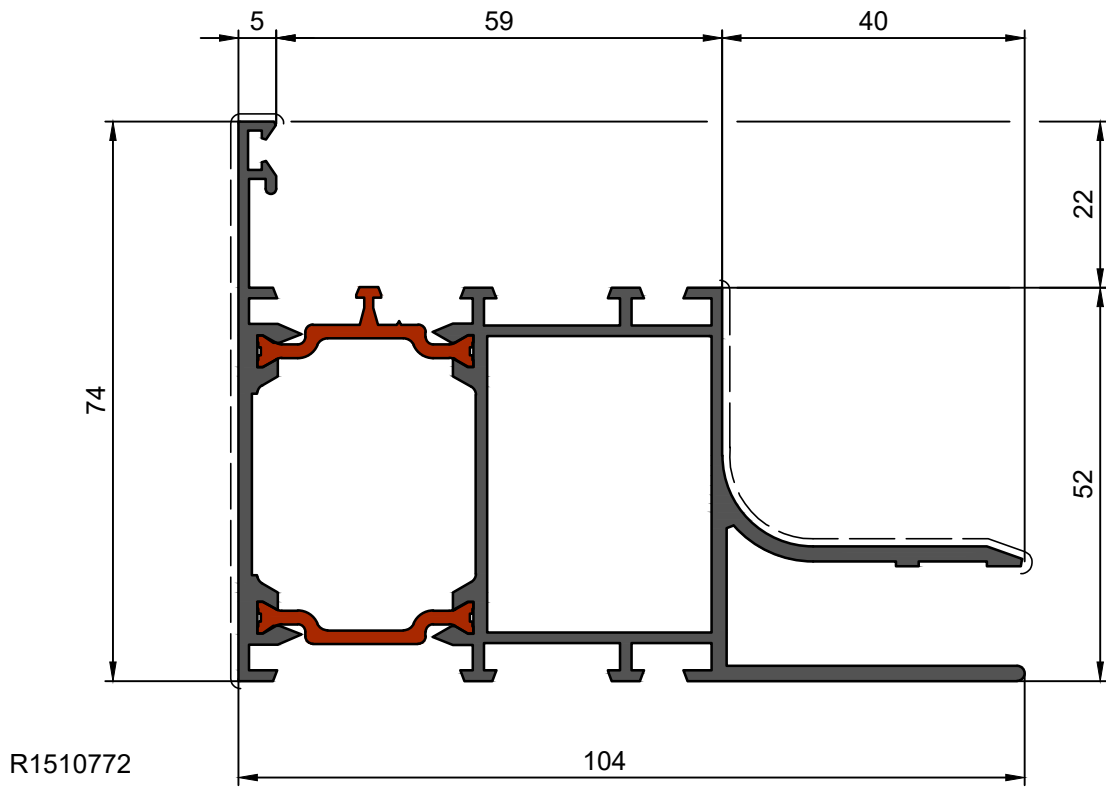
TELAI SPECIALI

R72TT 1.3 NG



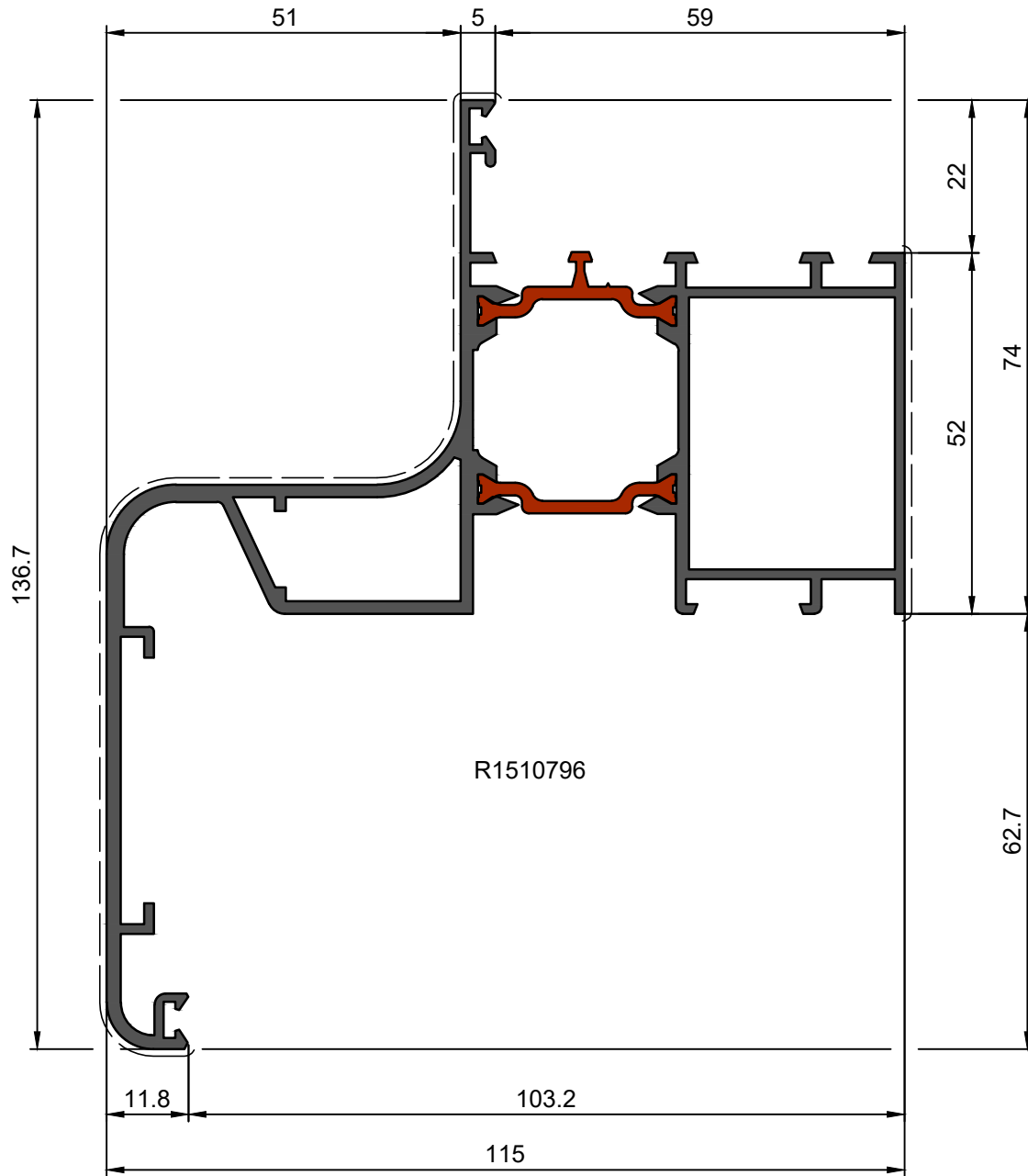
TELAJ SPECIALI

R72TT 1.3 NG



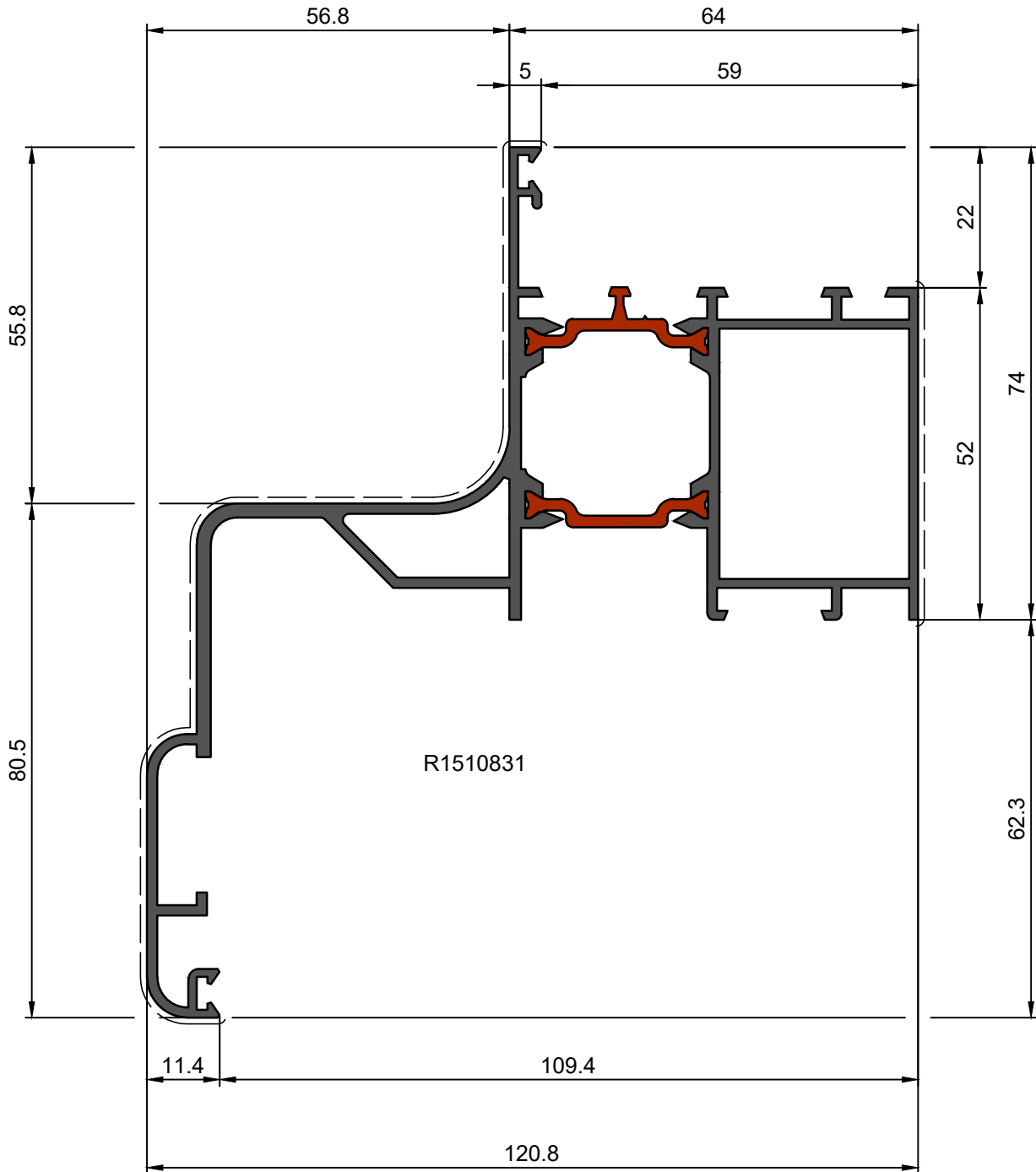
TELAI SPECIALI

R72TT 1.3 NG



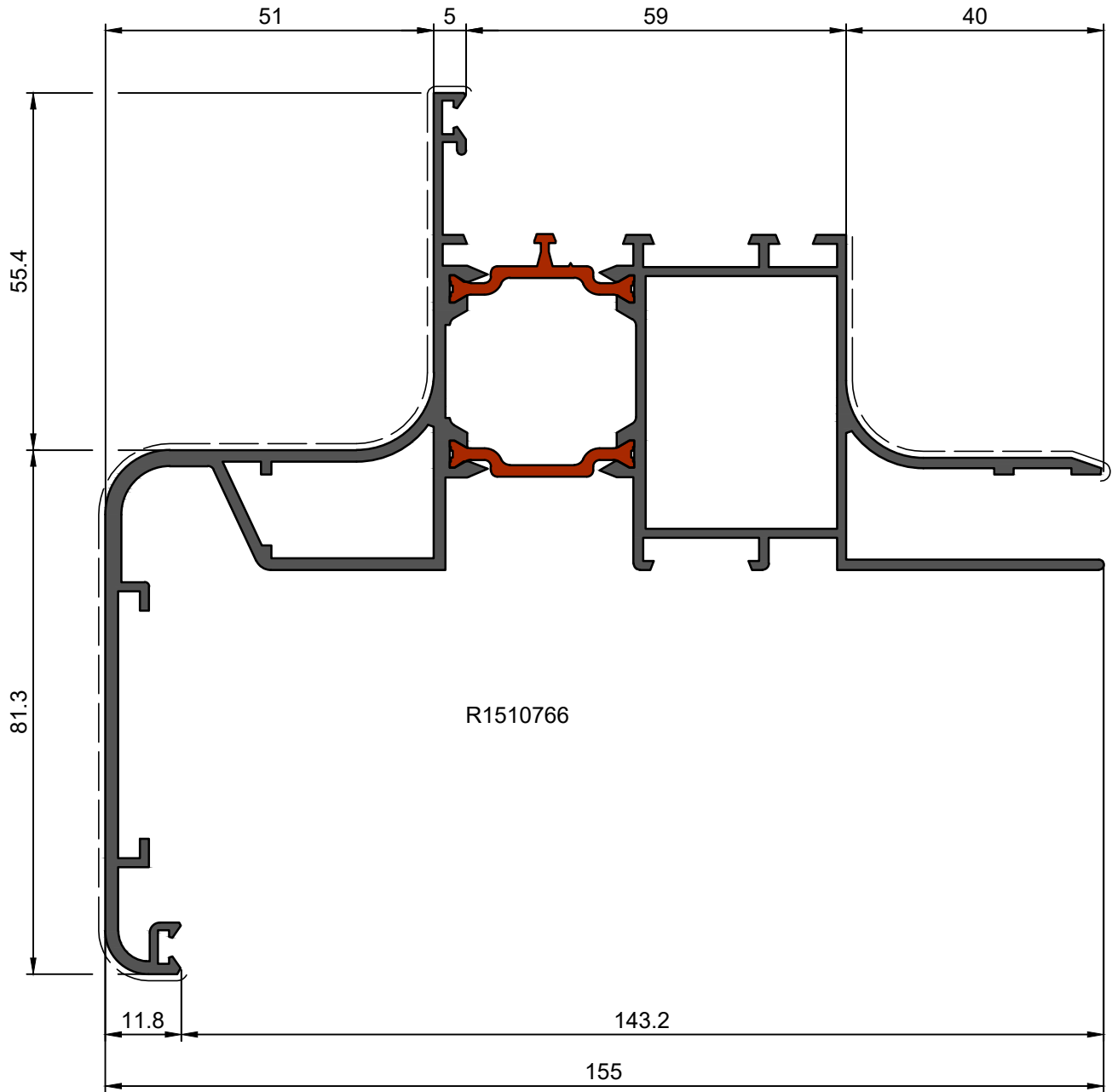
TELAI SPECIALI

R72TT 1.3 NG



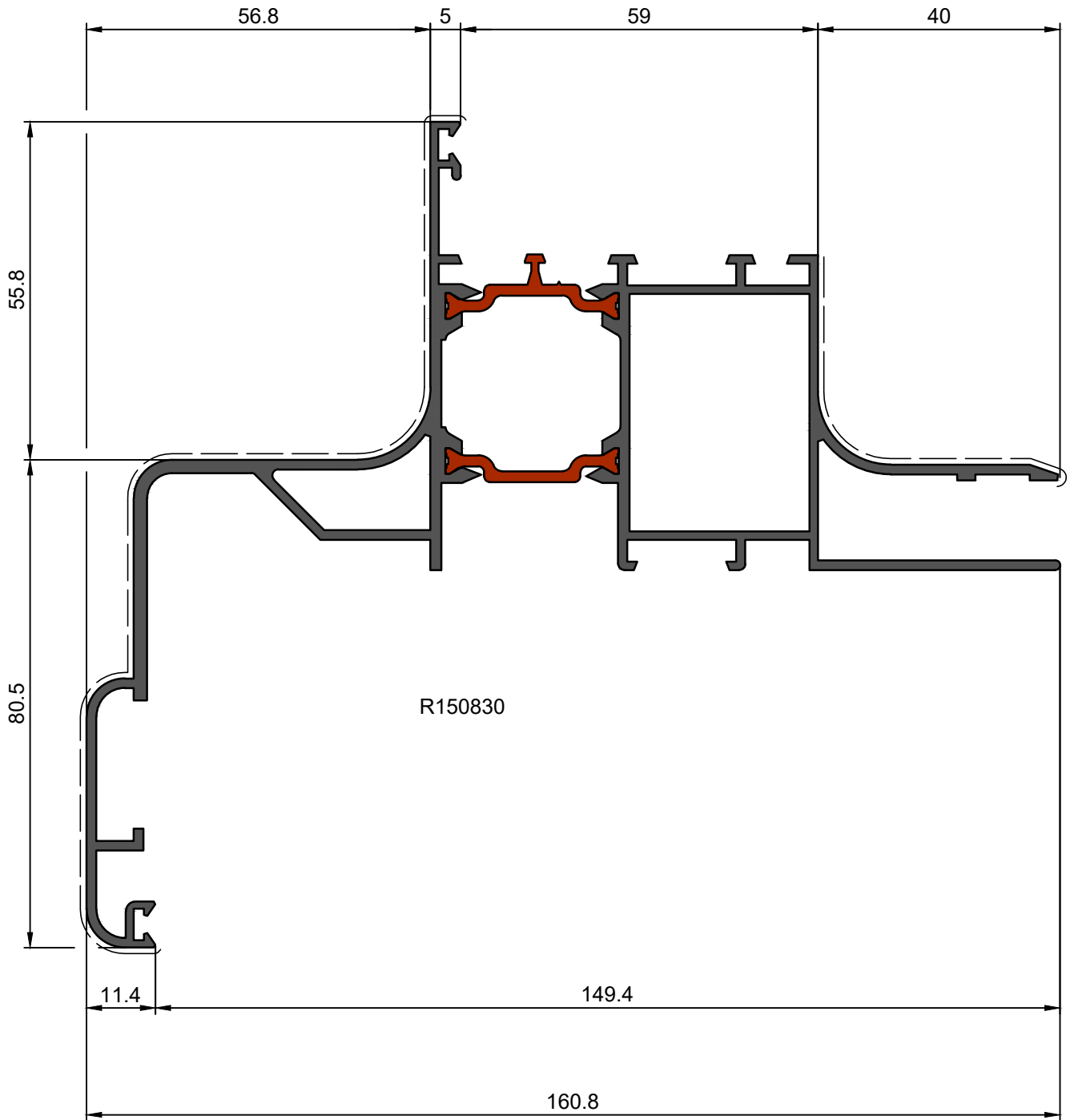
TELAI SPECIALI

R72TT 1.3 NG



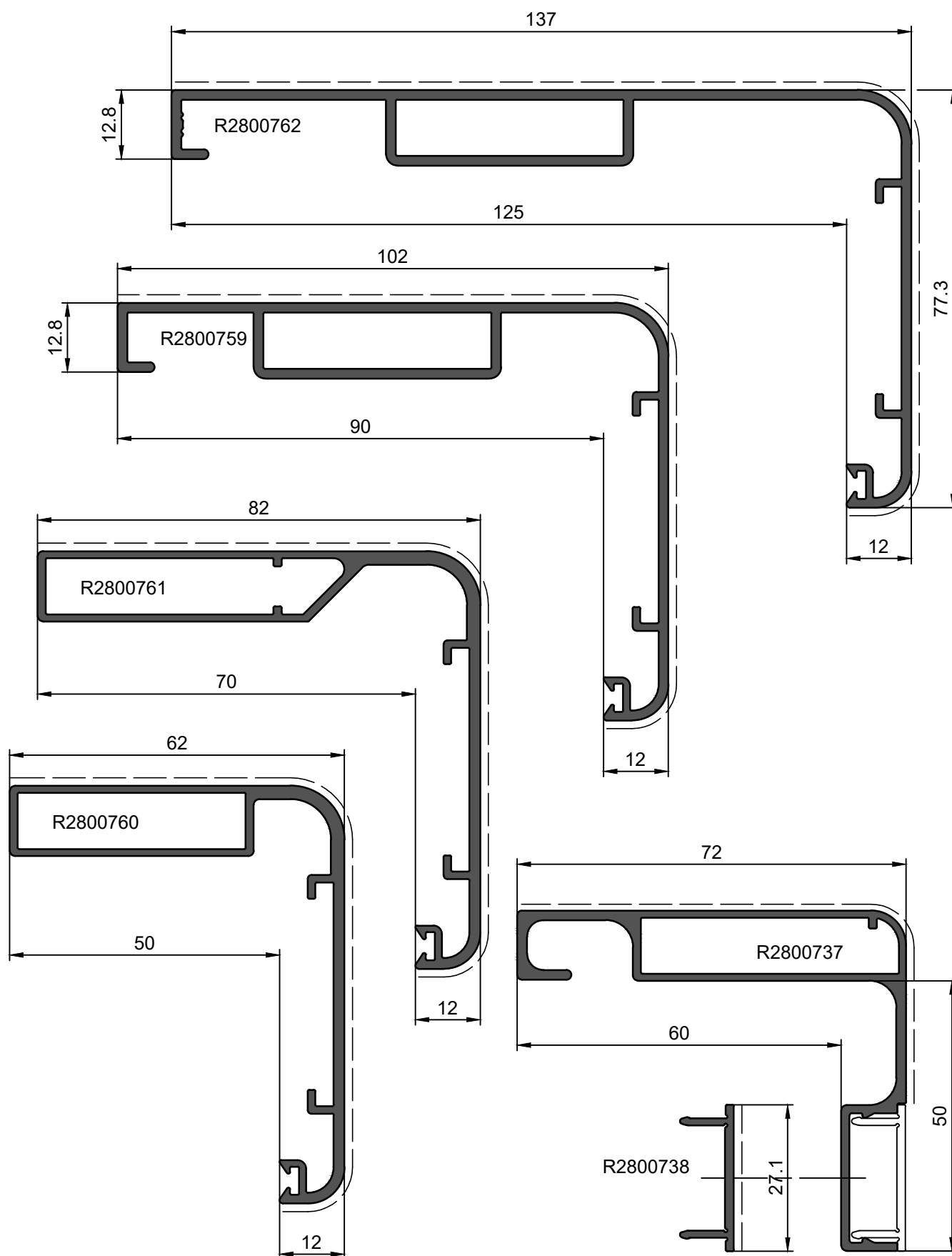
TELAI SPECIALI

R72TT 1.3 NG



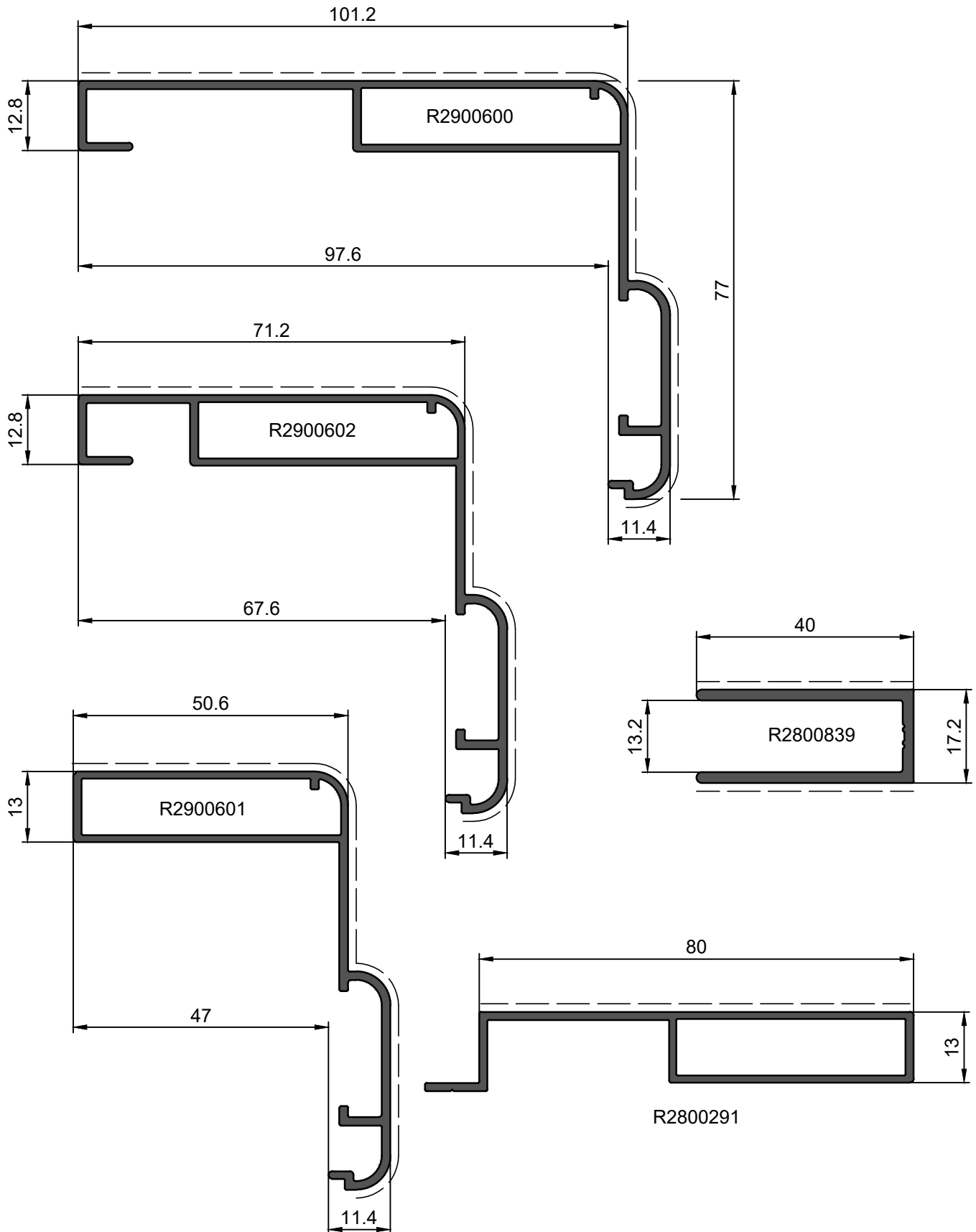
PROFILI COMPLEMENTARI

R72TT 1.3 NG



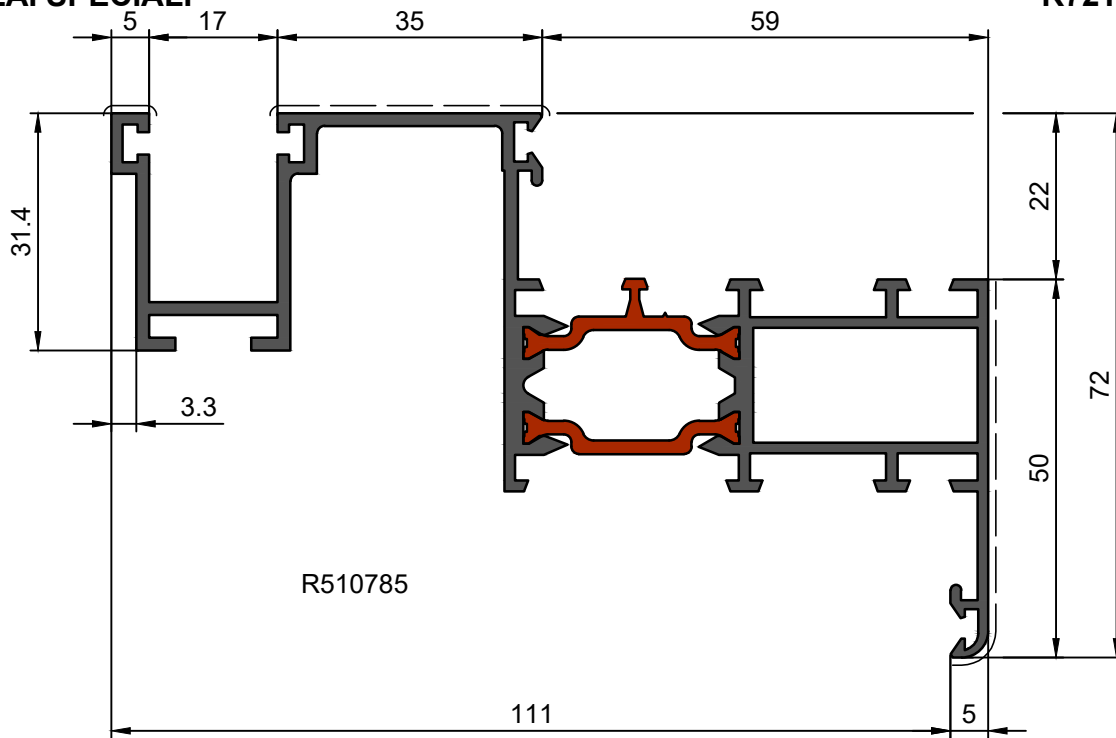
PROFILI COMPLEMENTARI

R72TT 1.3 NG

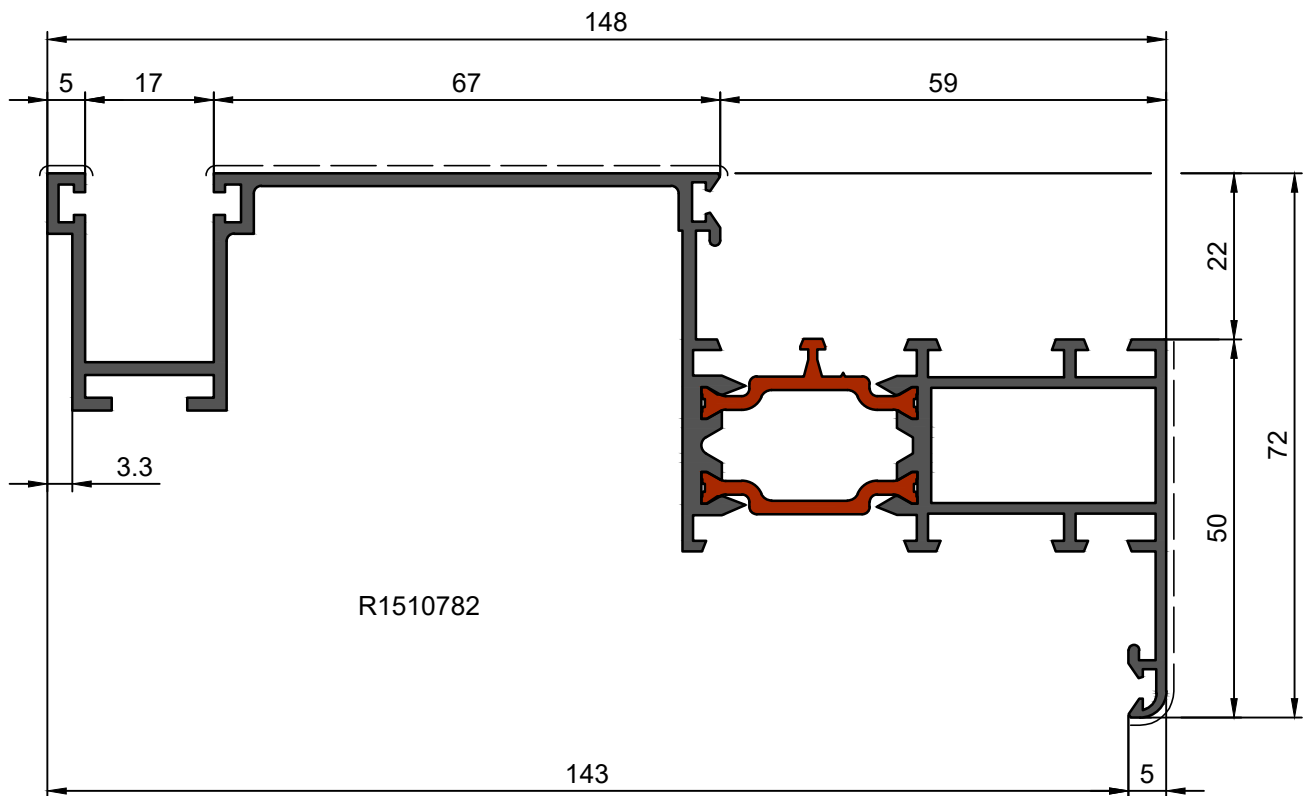


TELAI SPECIALI

R72TT 1.3 NG



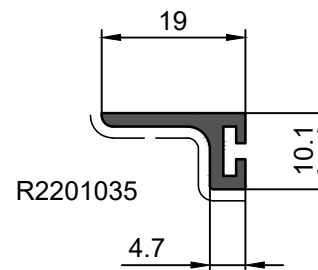
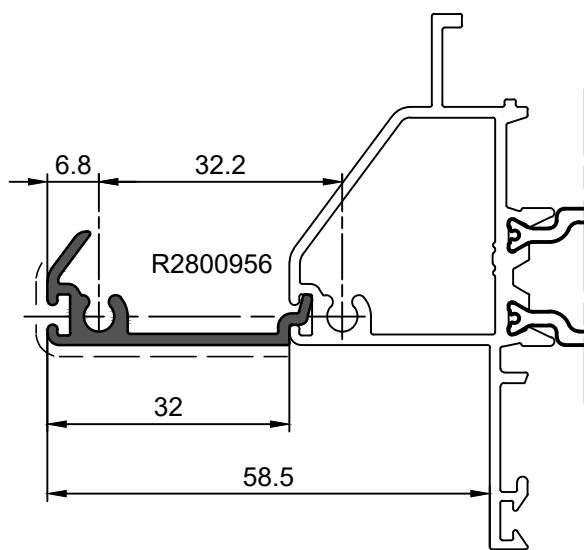
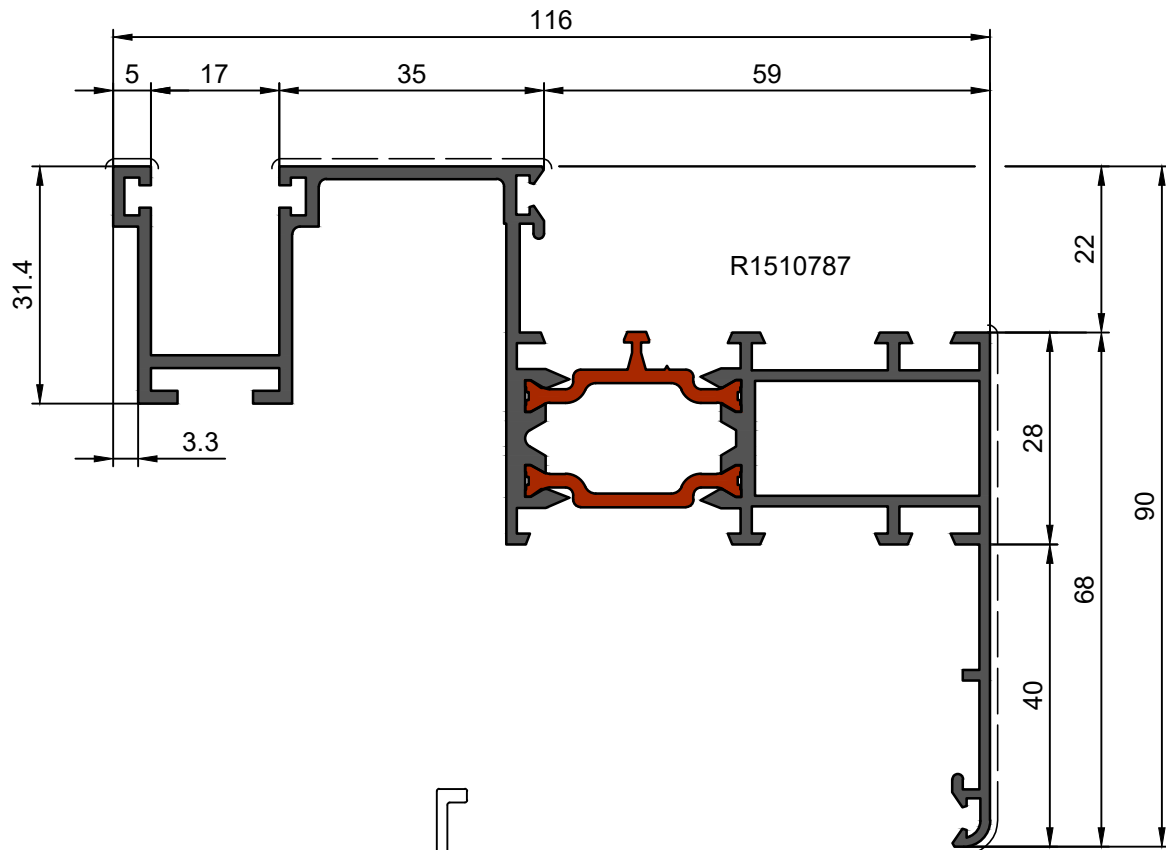
R510785



R1510782

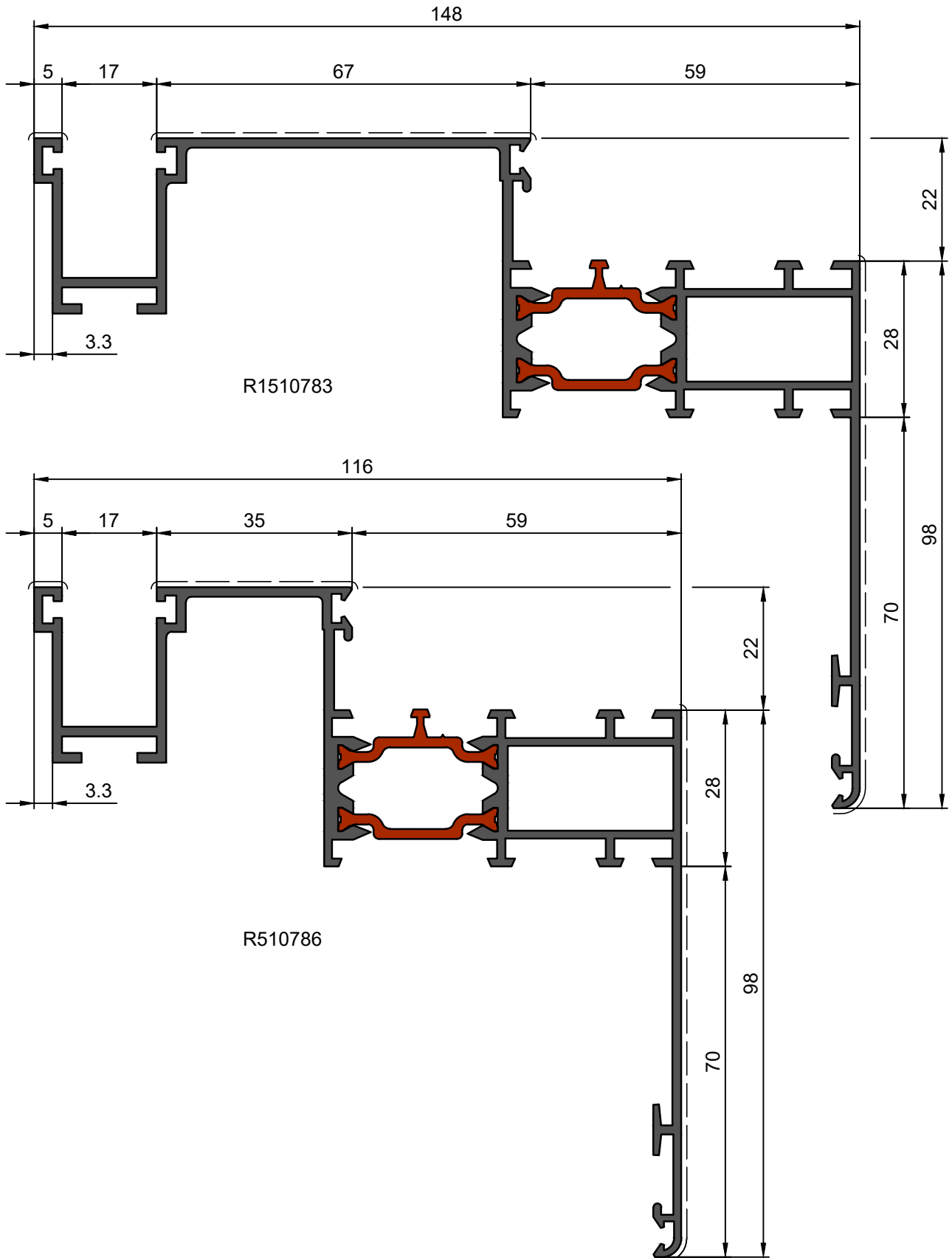
TELAI SPECIALI

R72TT 1.3 NG



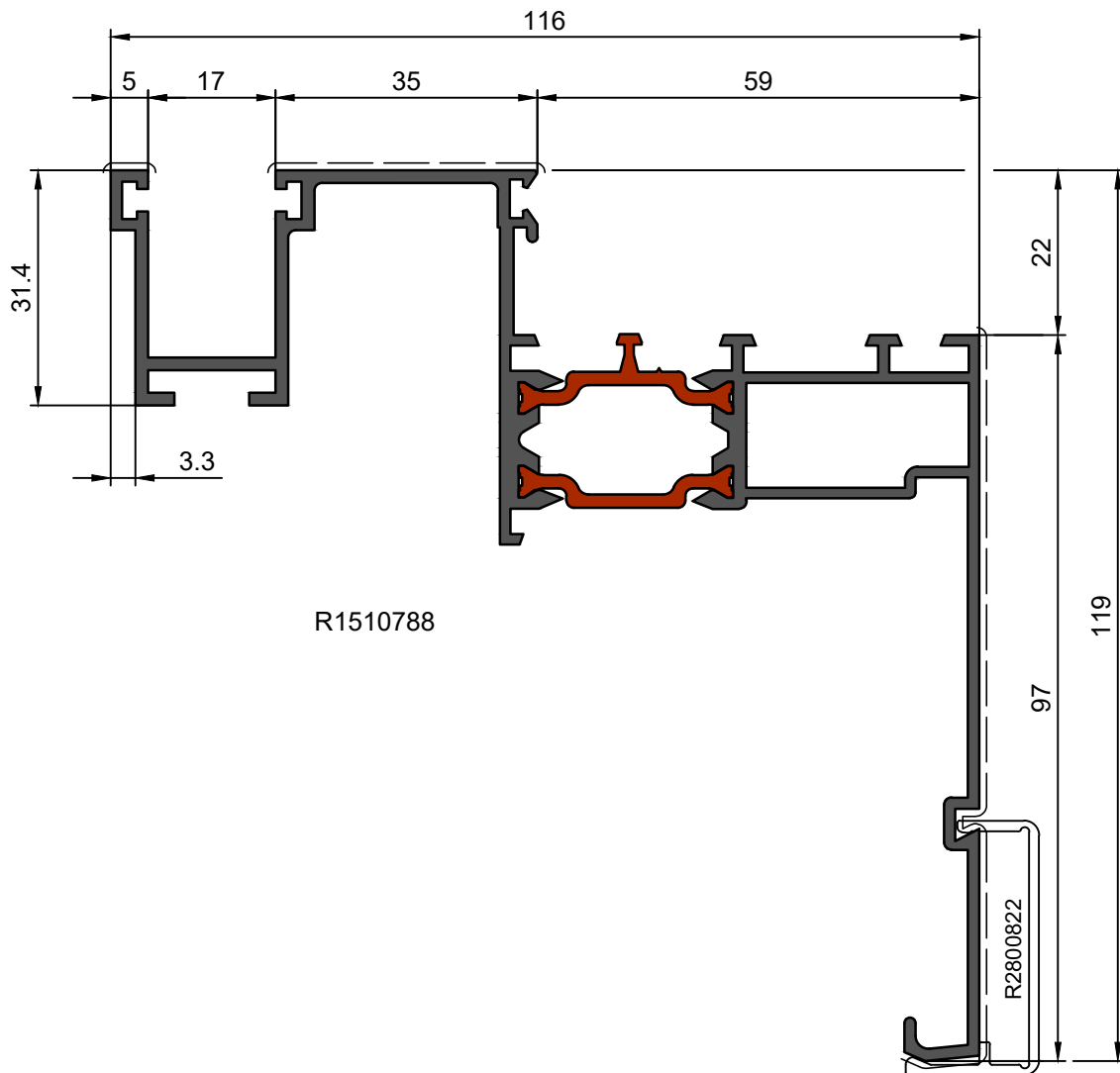
TELAJ SPECIALI

R72TT 1.3 NG



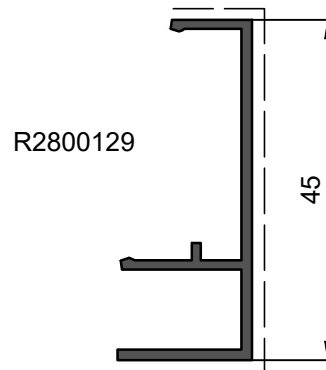
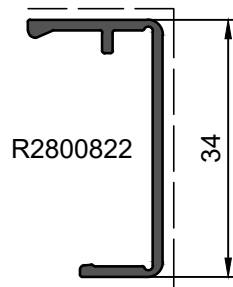
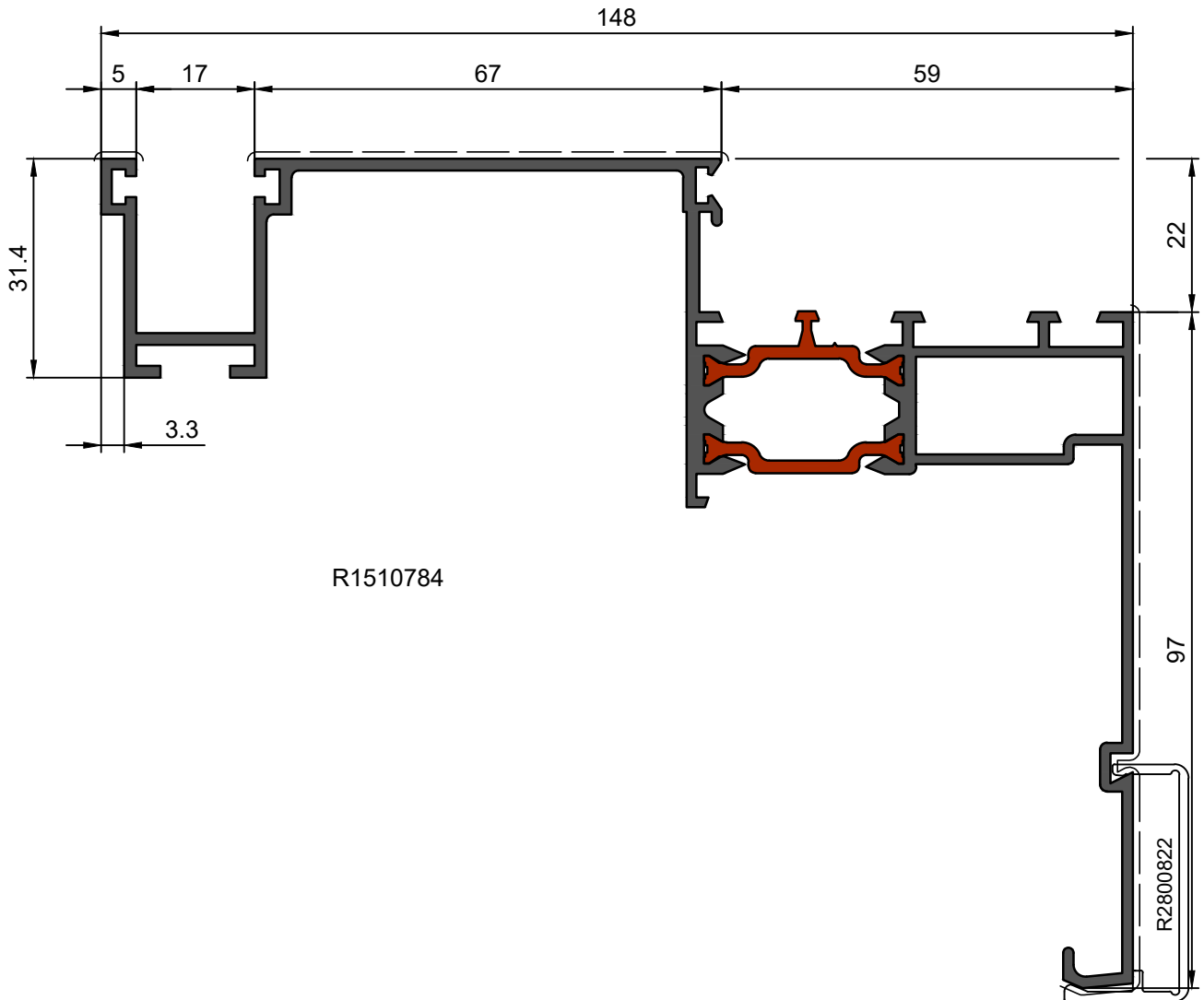
TELAI SPECIALI

R72TT 1.3 NG



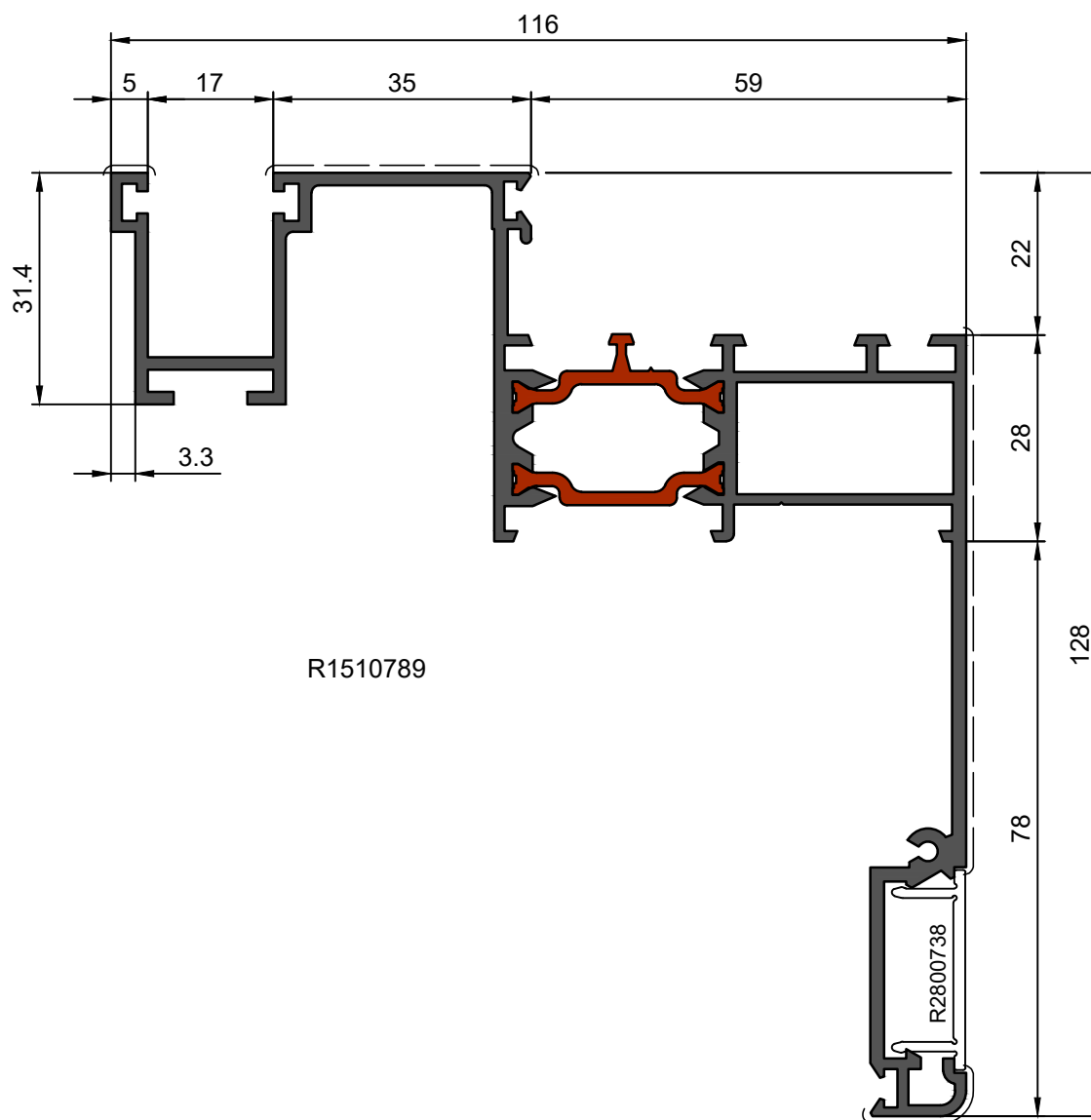
TELAI SPECIALI

R72TT 1.3 NG



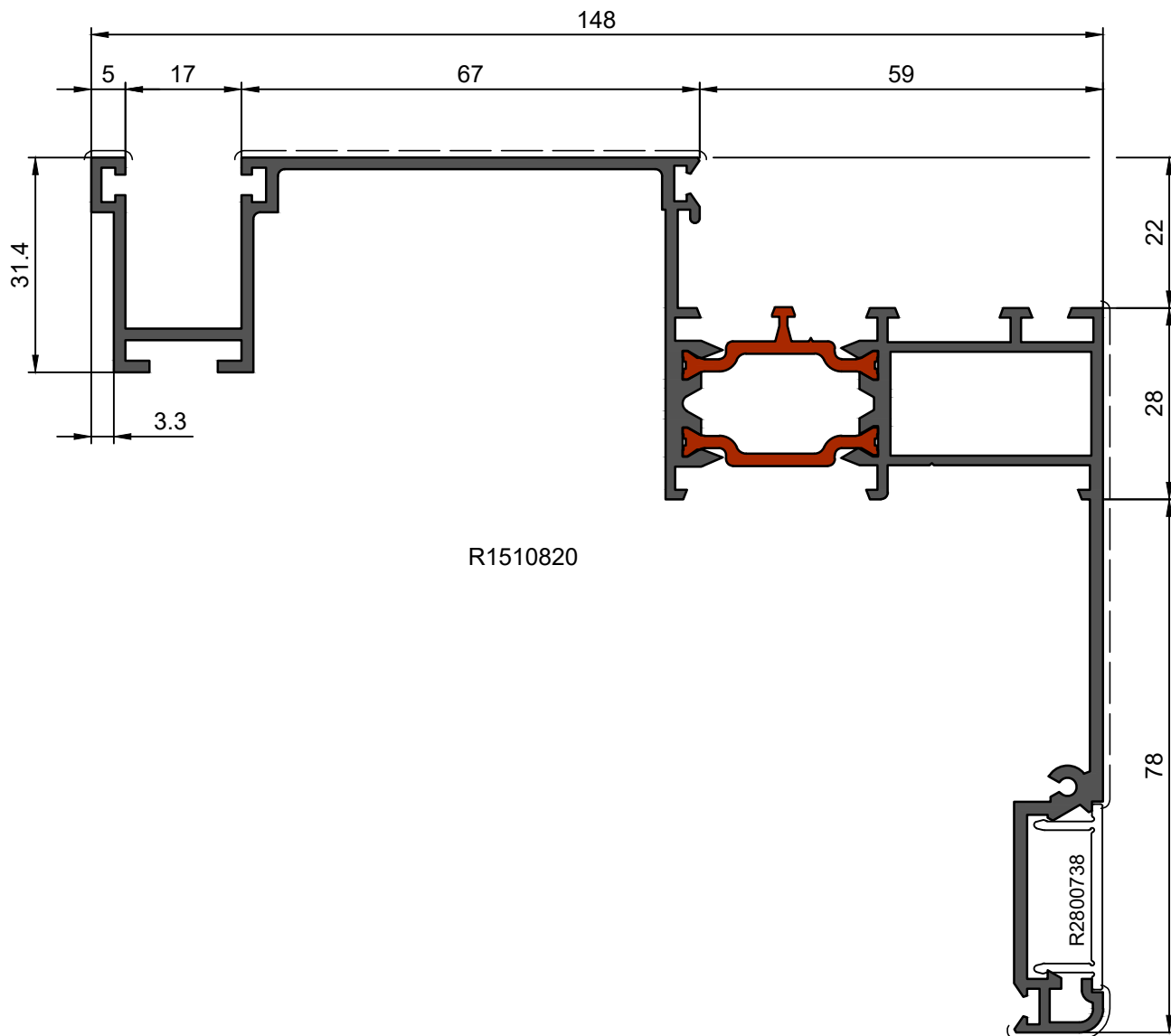
TELAI SPECIALI

R72TT 1.3 NG



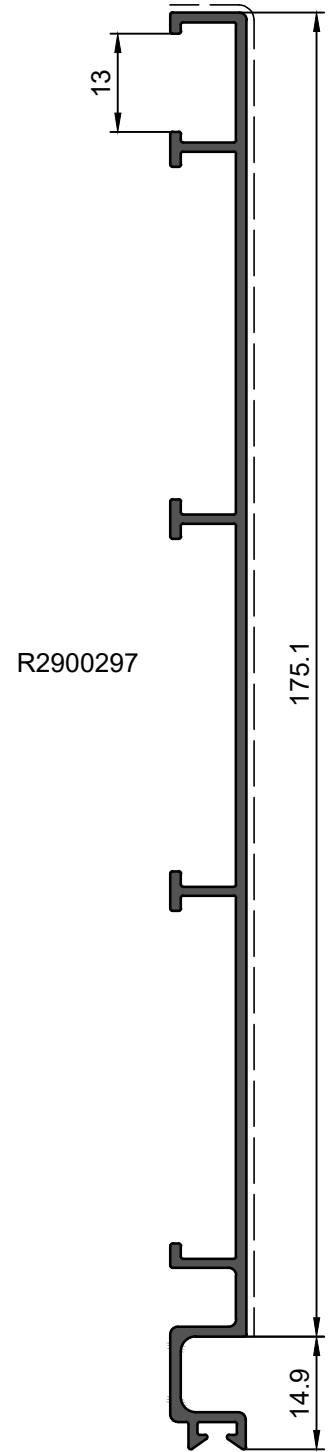
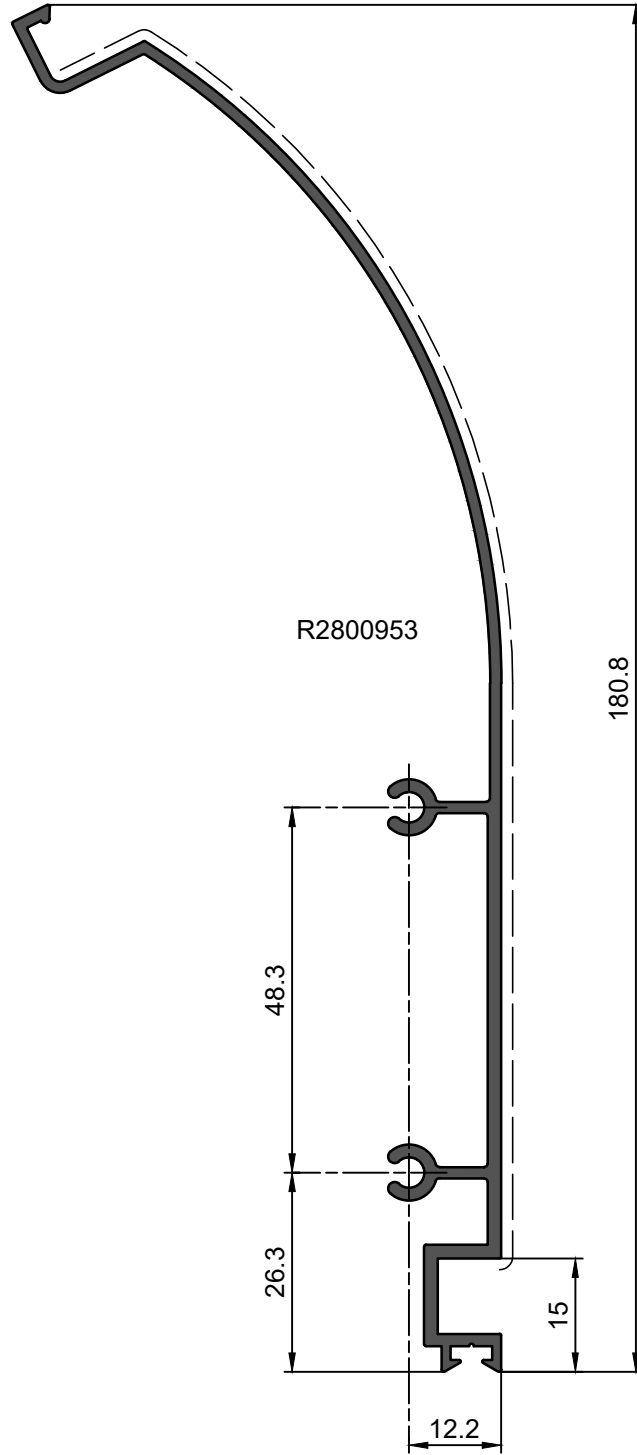
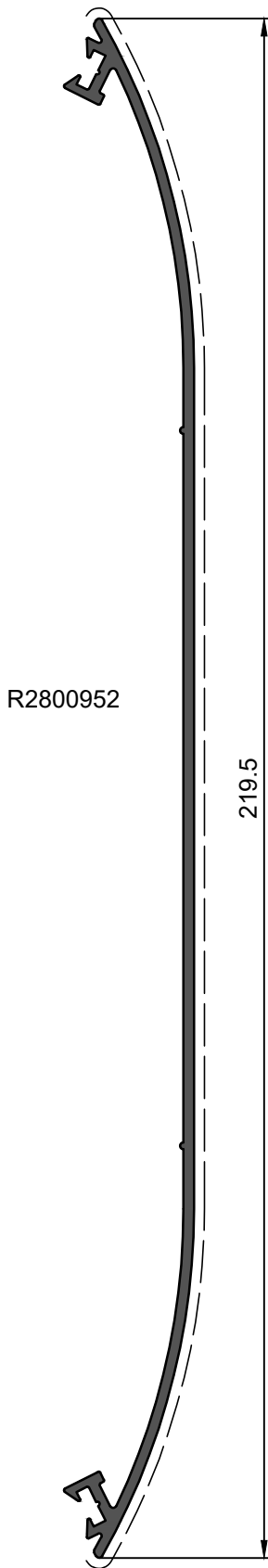
TELAI SPECIALI

R72TT 1.3 NG



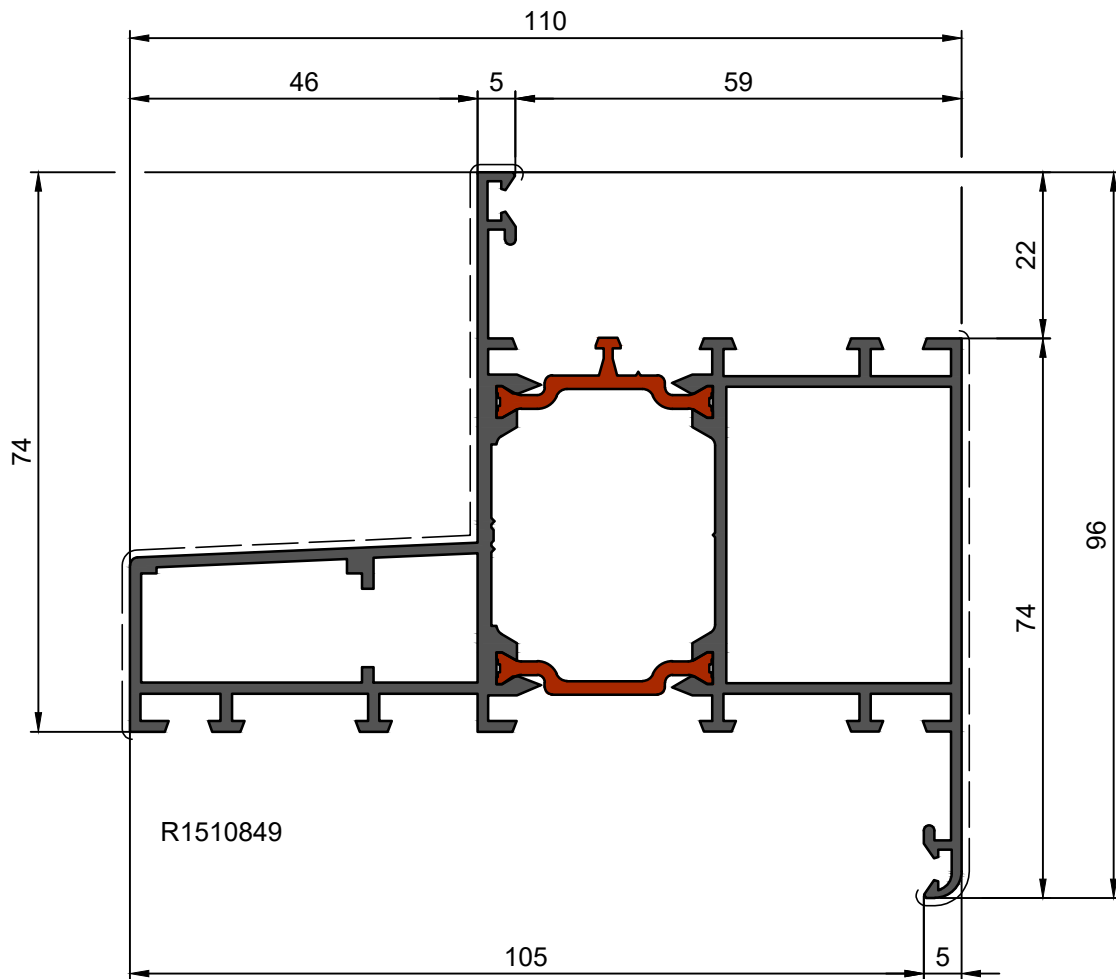
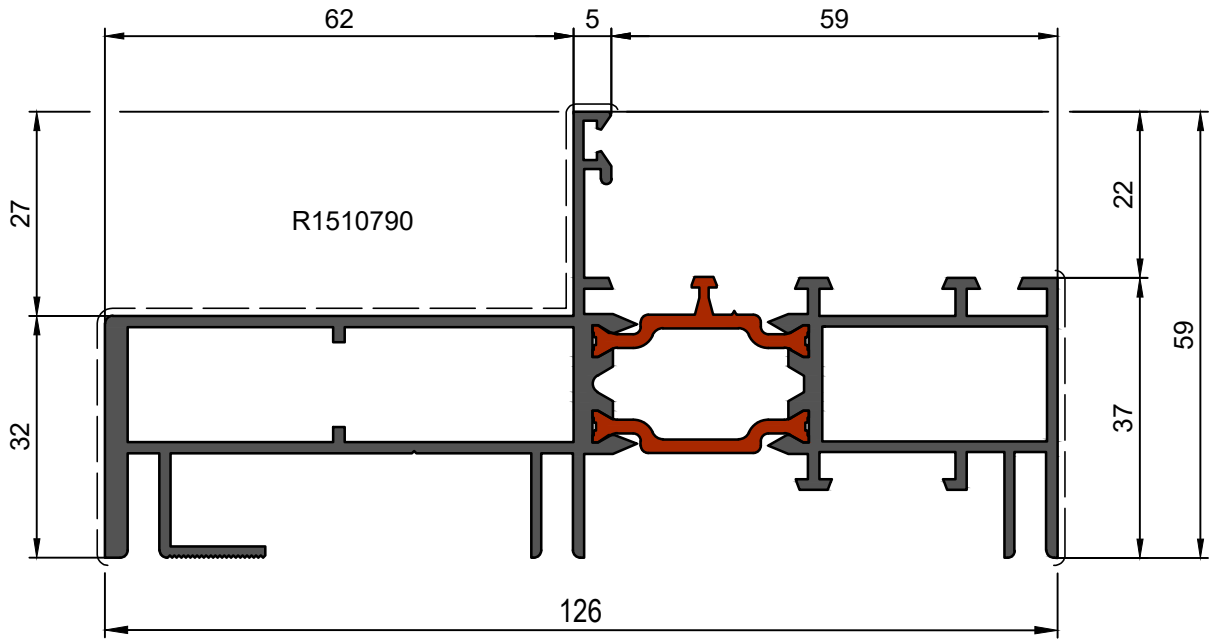
MONOBLOCCHI

R72TT 1.3 NG



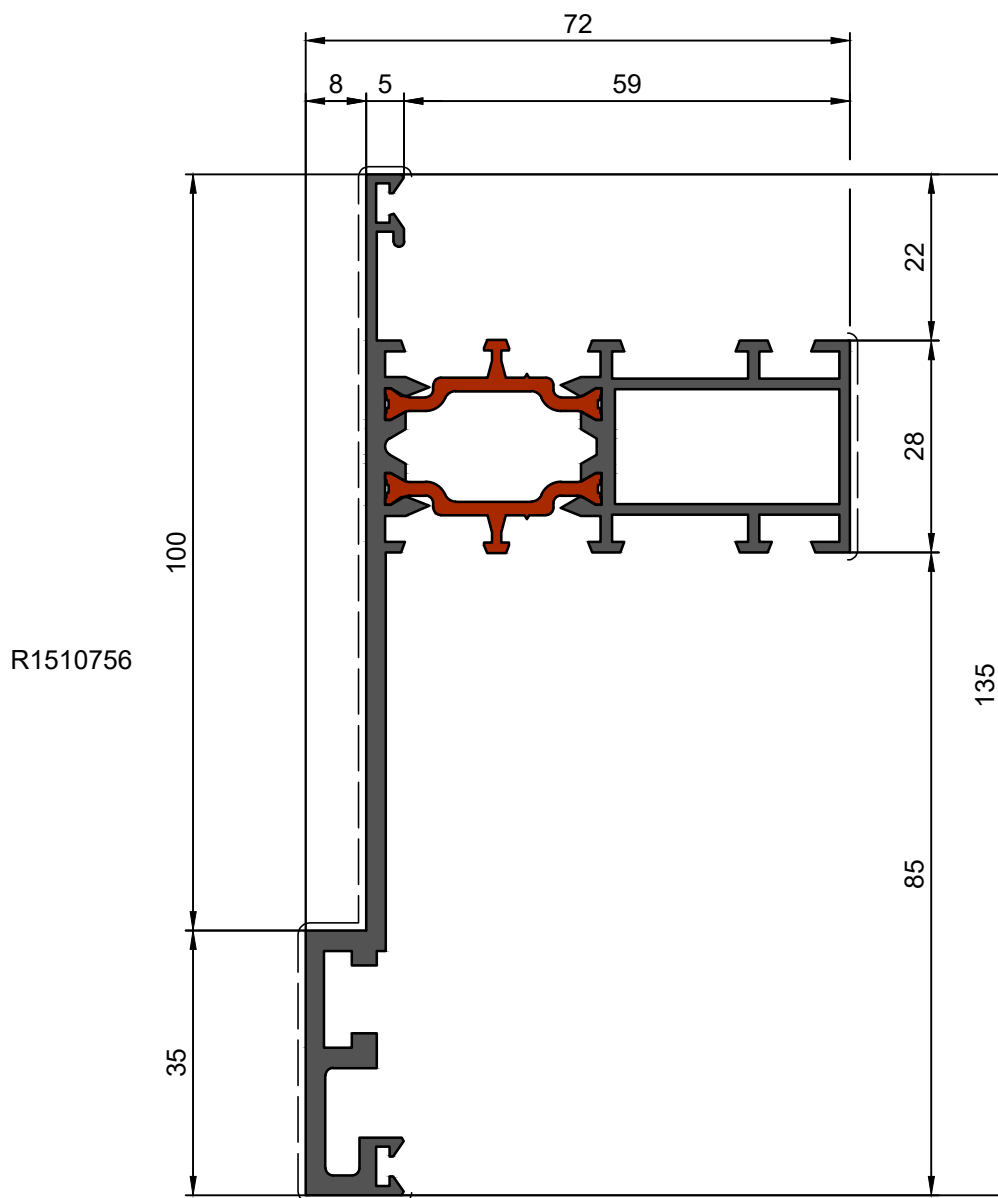
TELAI SPECIALI

R72TT 1.3 NG



TELAI SPECIALI

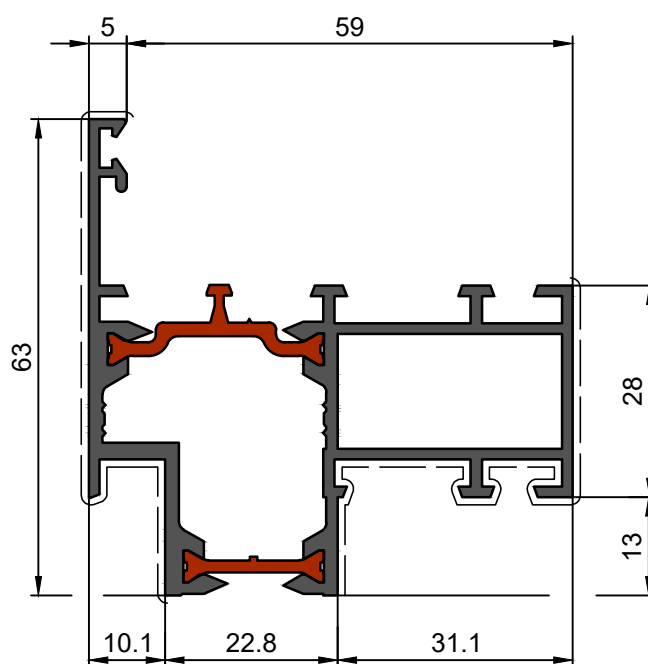
R72TT 1.3 NG



TELAI SPECIALI

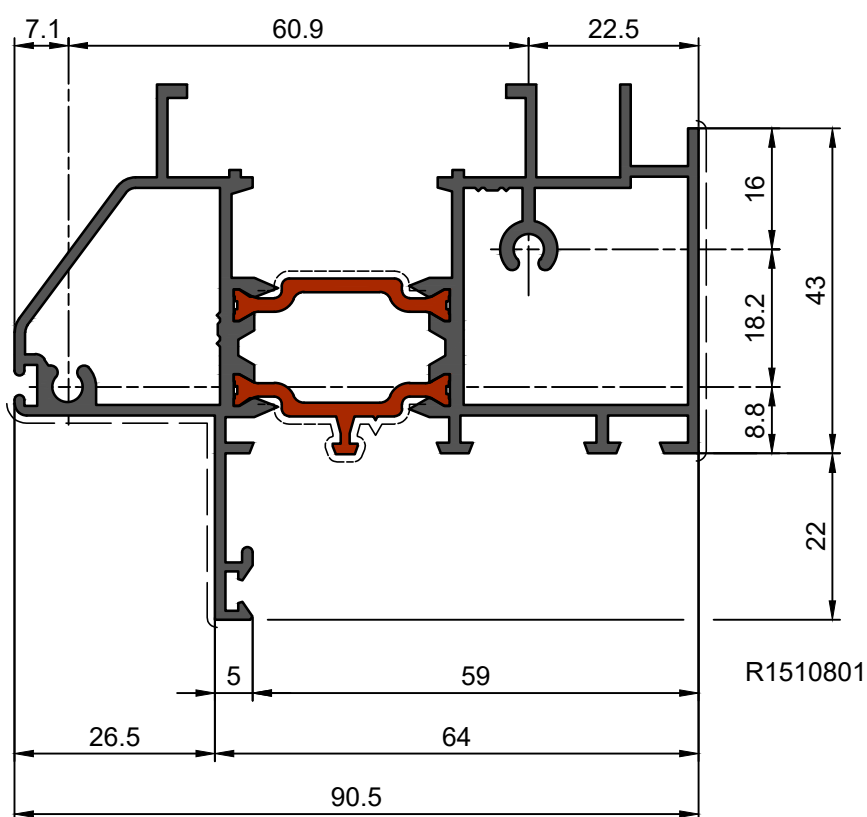
R72TT 1.3 NG

R1510850



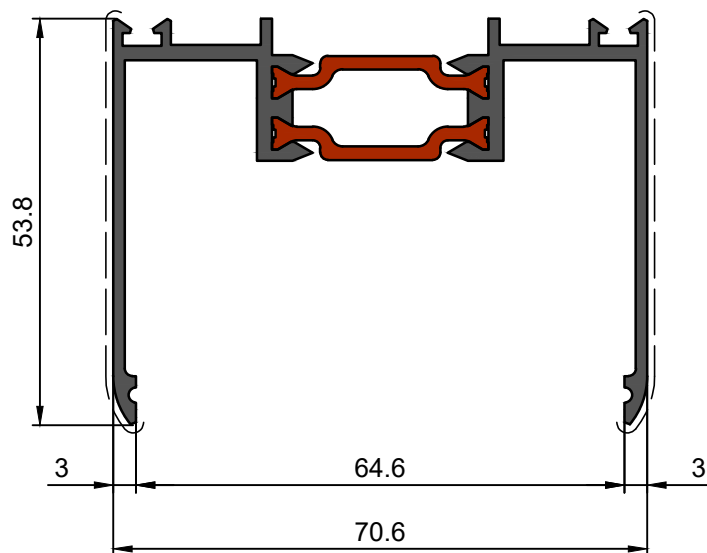
TRAVERSO SPECIALE

R72TT 1.3 NG

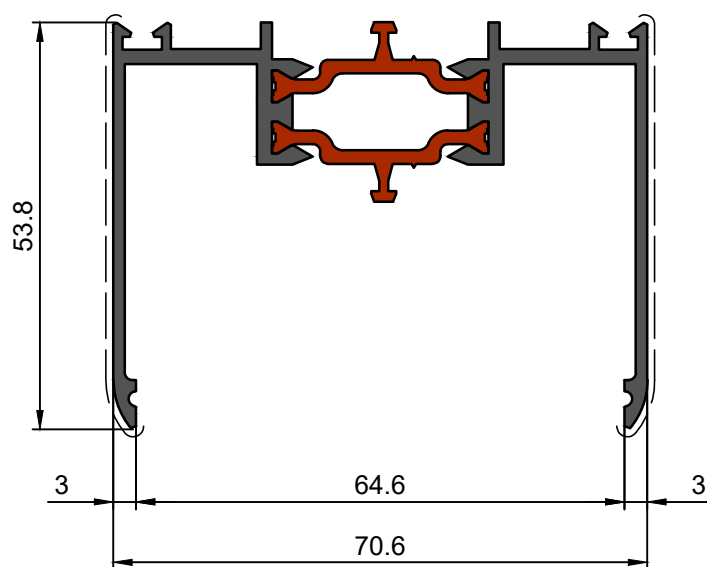


COMPENSATORI

R72TT 1.3 NG



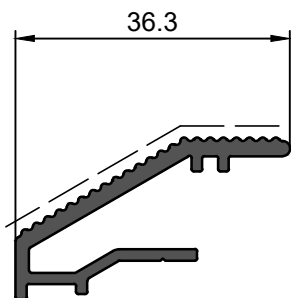
R1590003



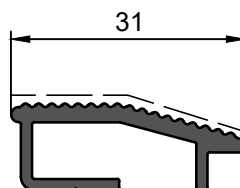
R1590004

SOGLIA RIBASSATA

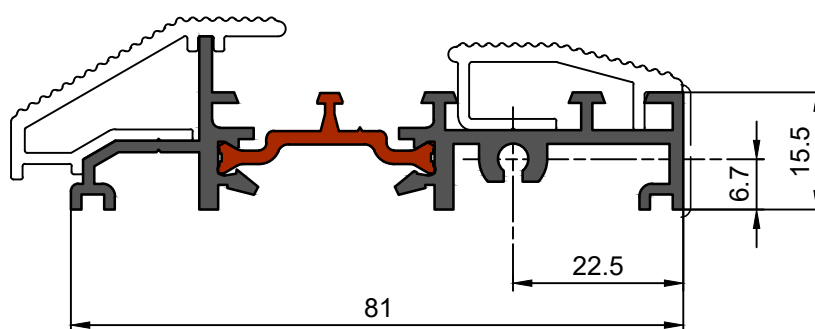
R72TT 1.3 NG



R2800729



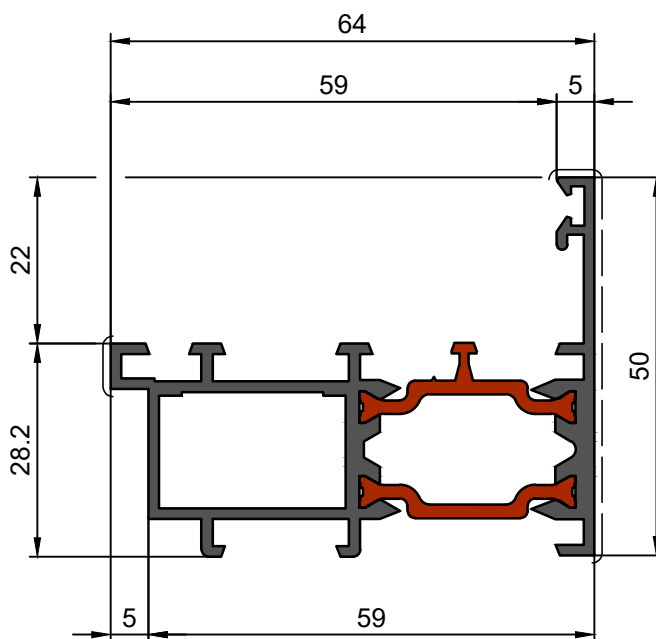
R2800728



RR72C977

INVERSIONE DI BATTUTA

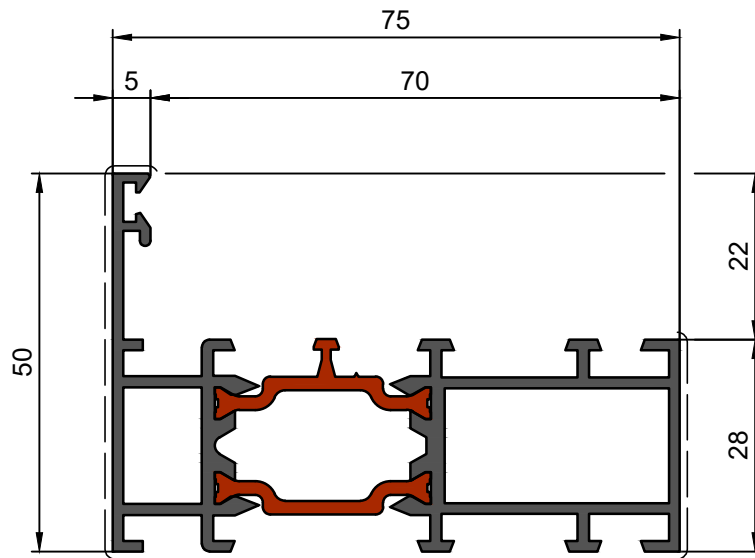
RR72C975



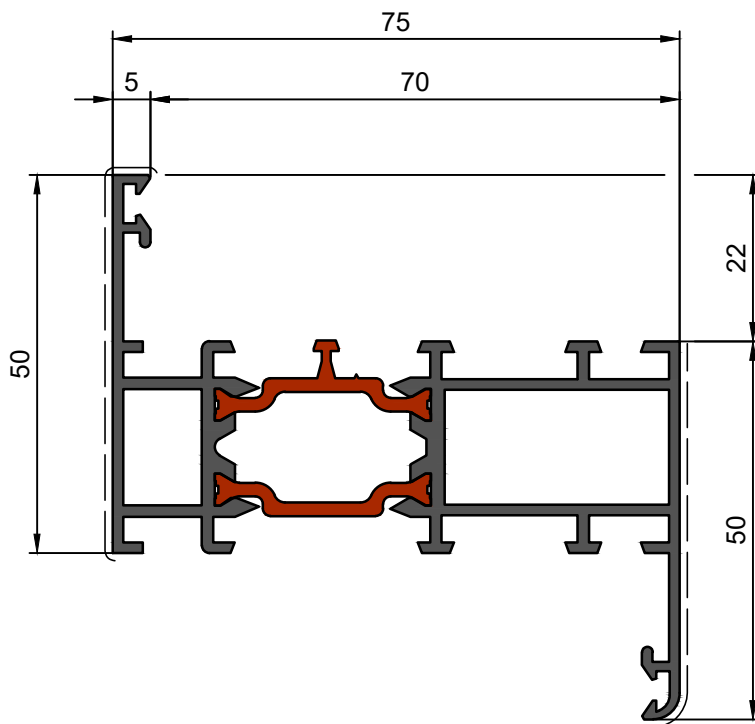
TELAI

R72TT 1.3 NG TEM

R1510803

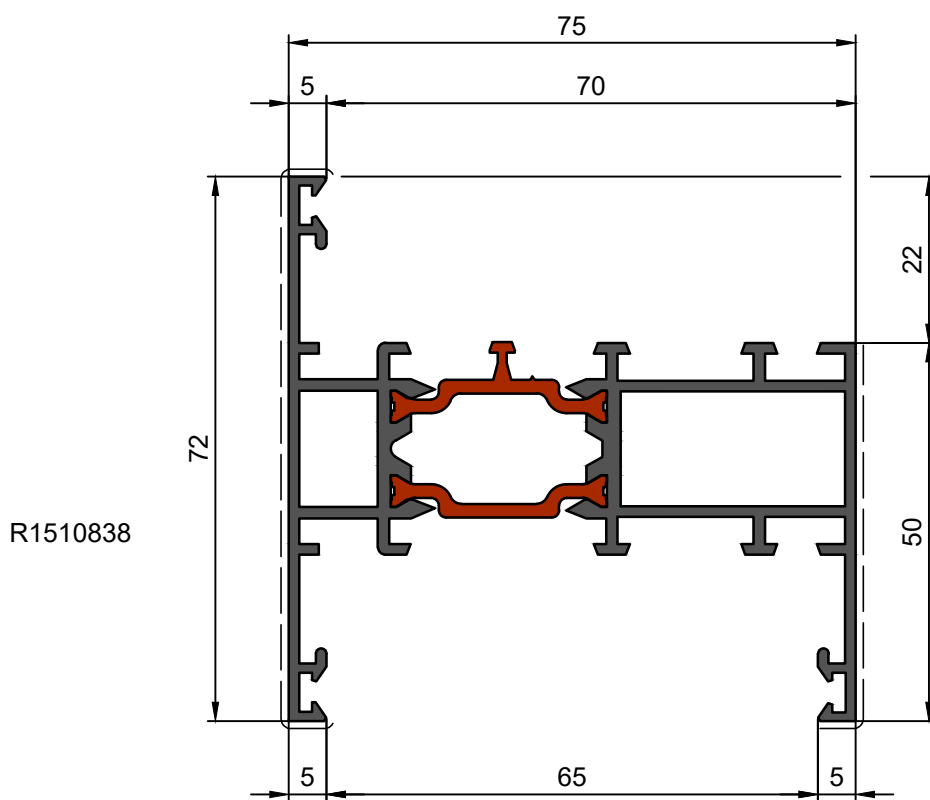
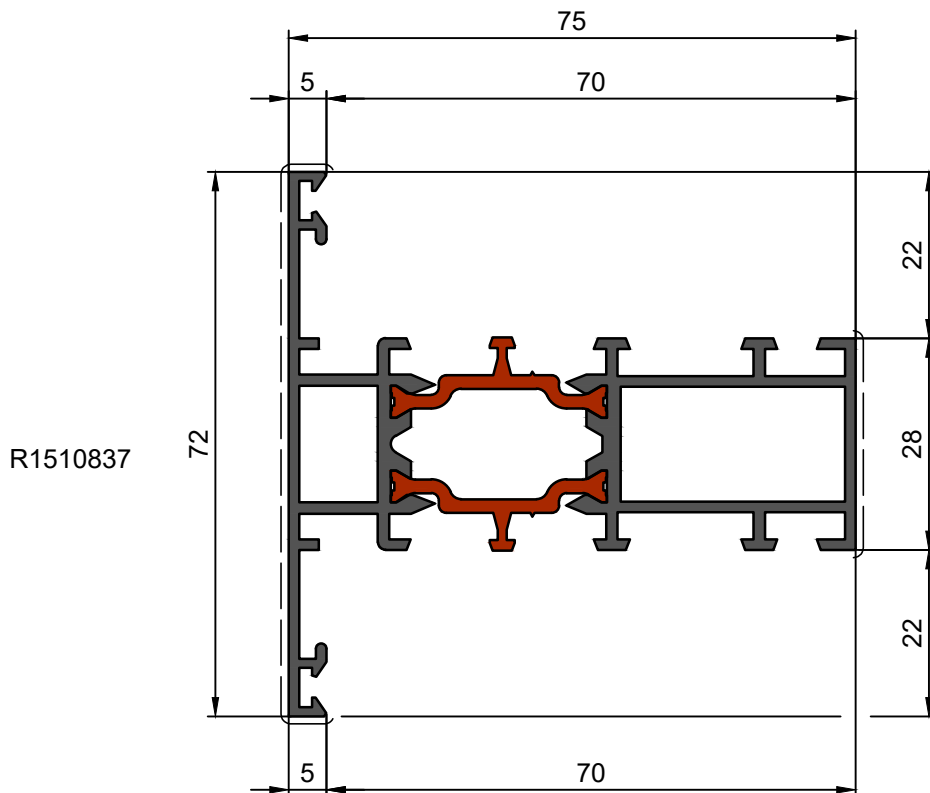


R1510802



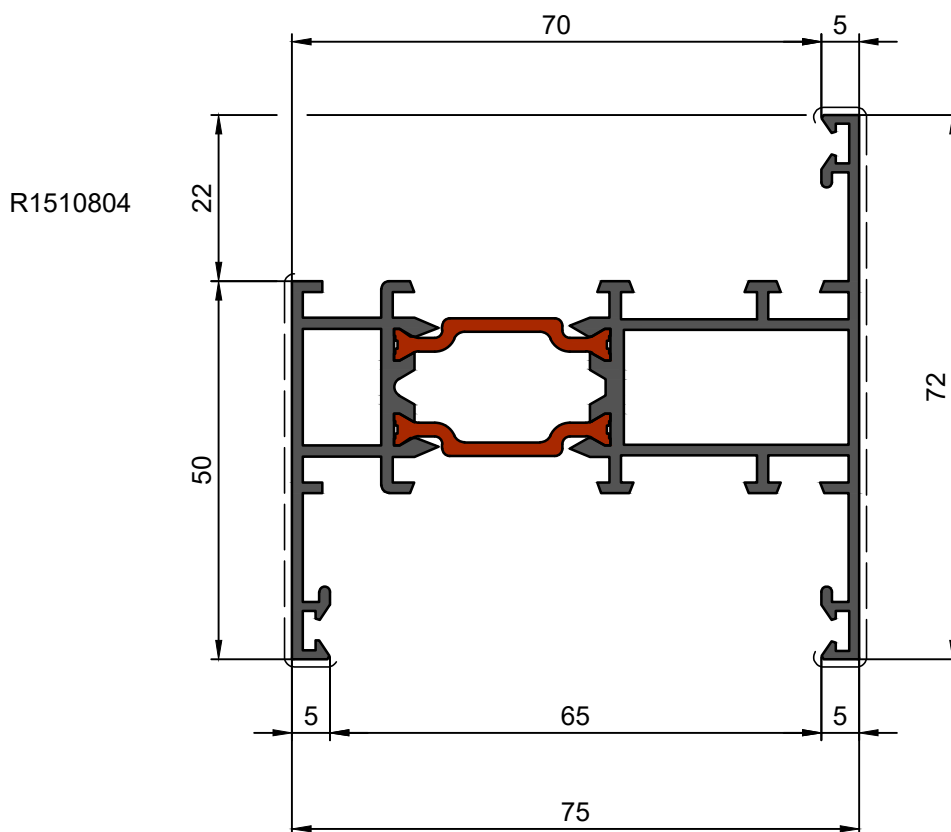
TELAI

R72TT 1.3 NG TEM



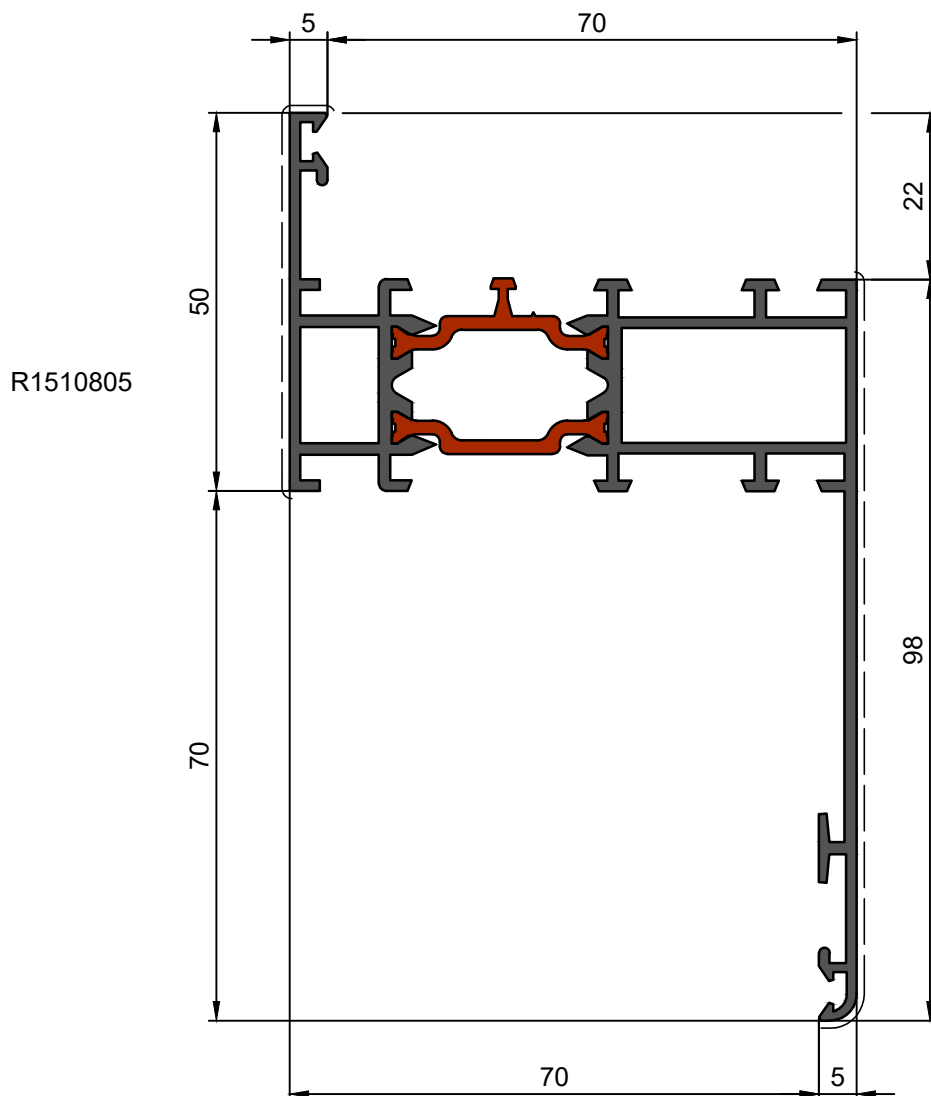
TELAI

R72TT 1.3 NG TEM



TELAI

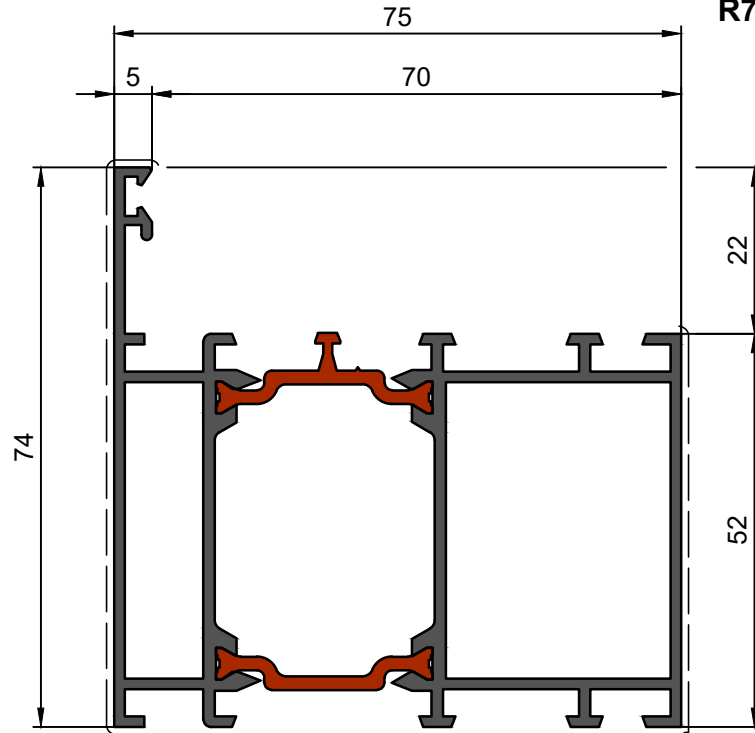
R72TT 1.3 NG TEM



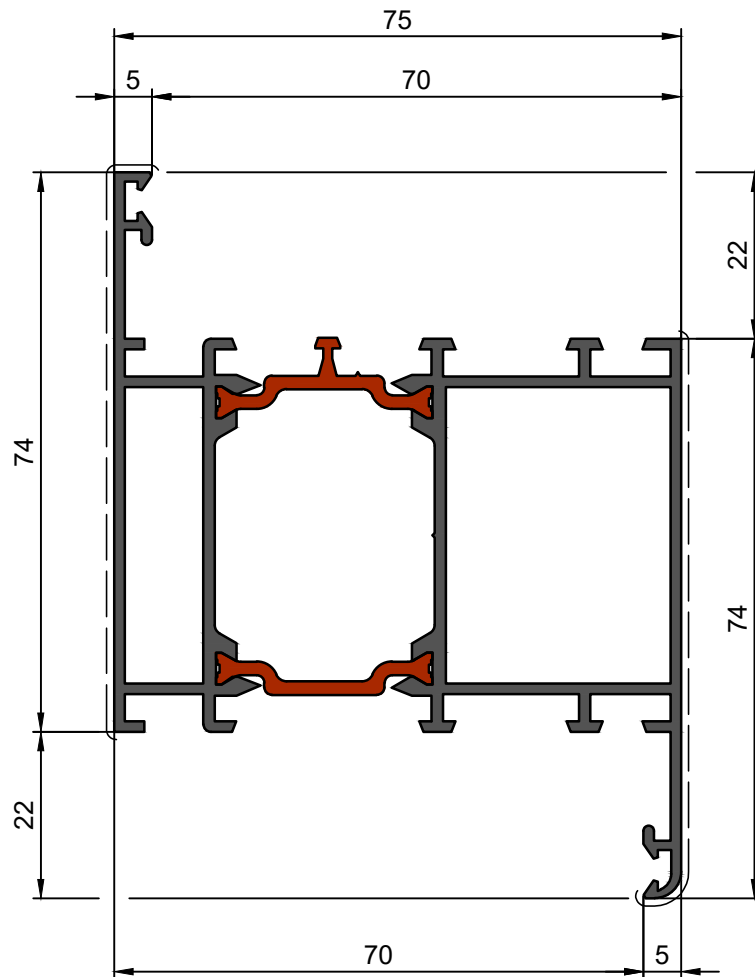
TELAI

R72TT 1.3 NG TEM

R1510813

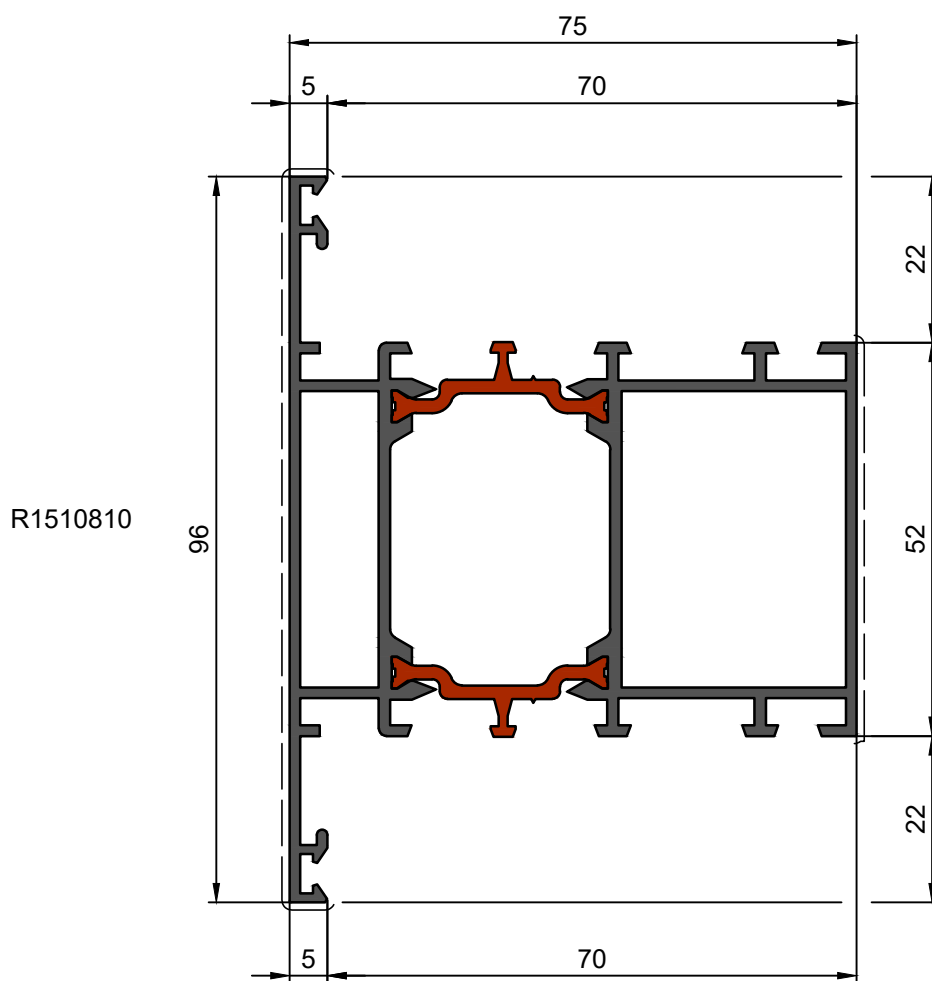


R1510812



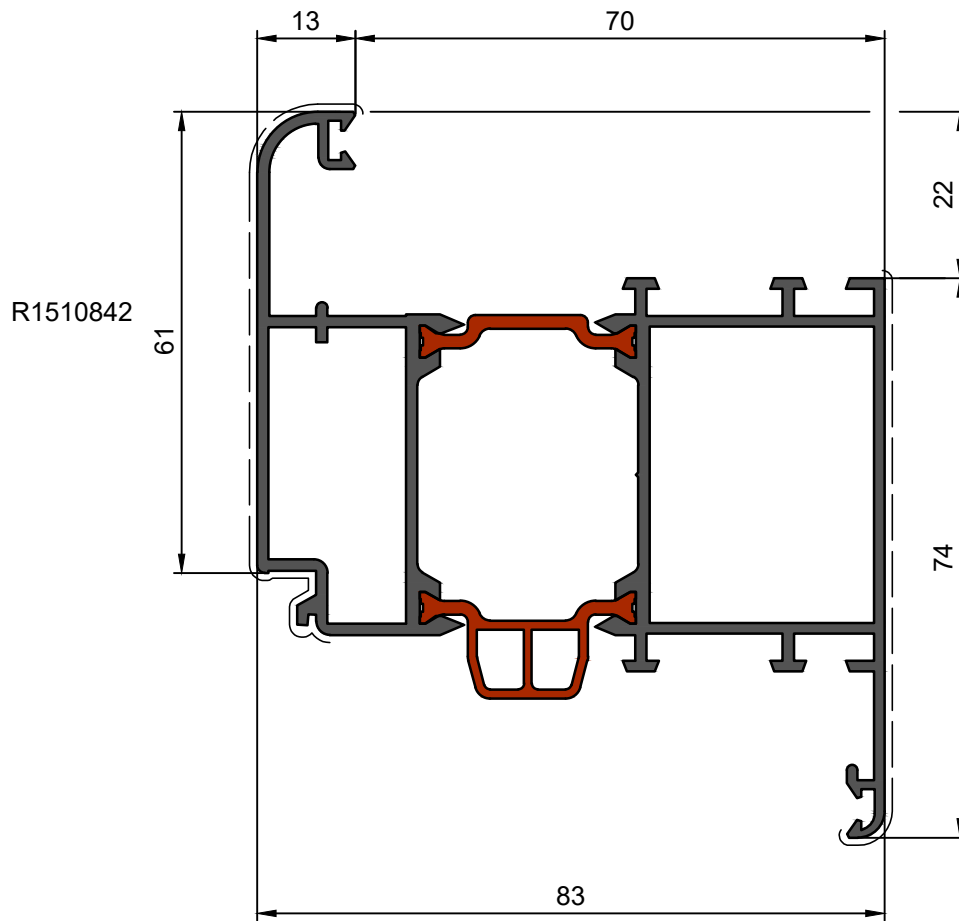
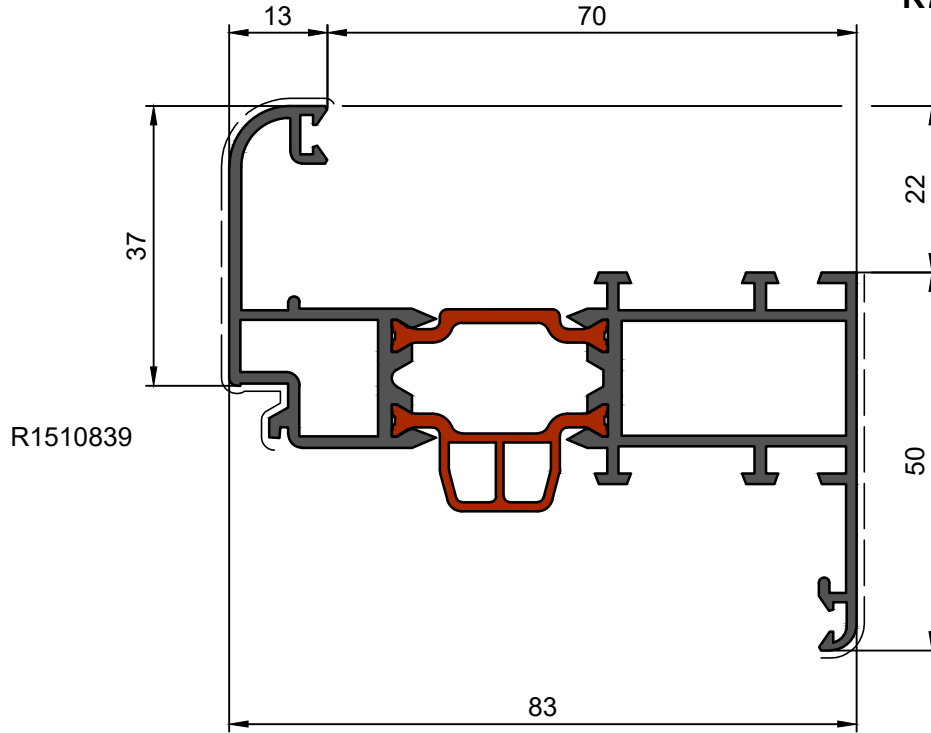
TELAI

R72TT 1.3 NG TEM



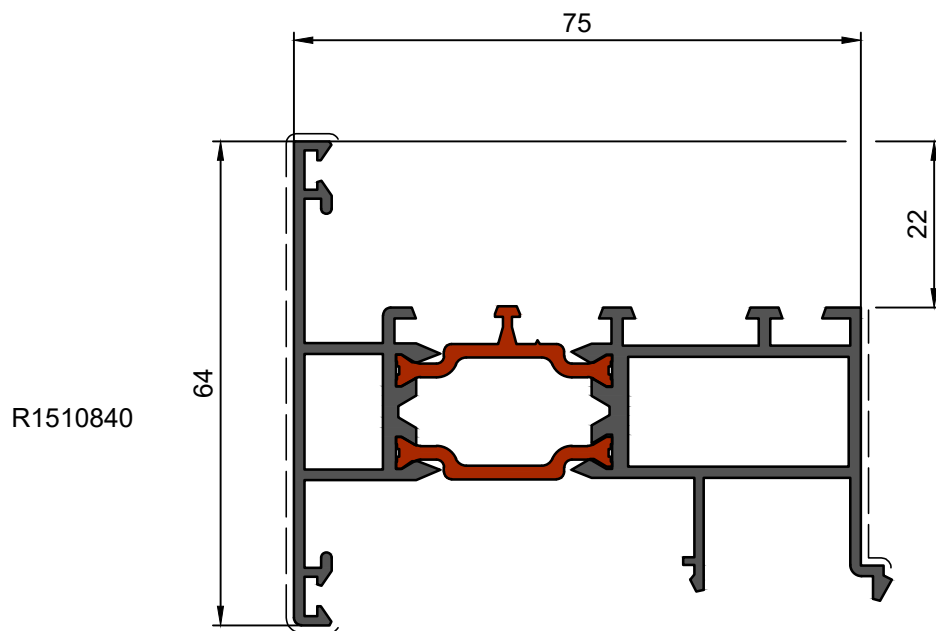
ANTE

R72TT 1.3 NG TEM



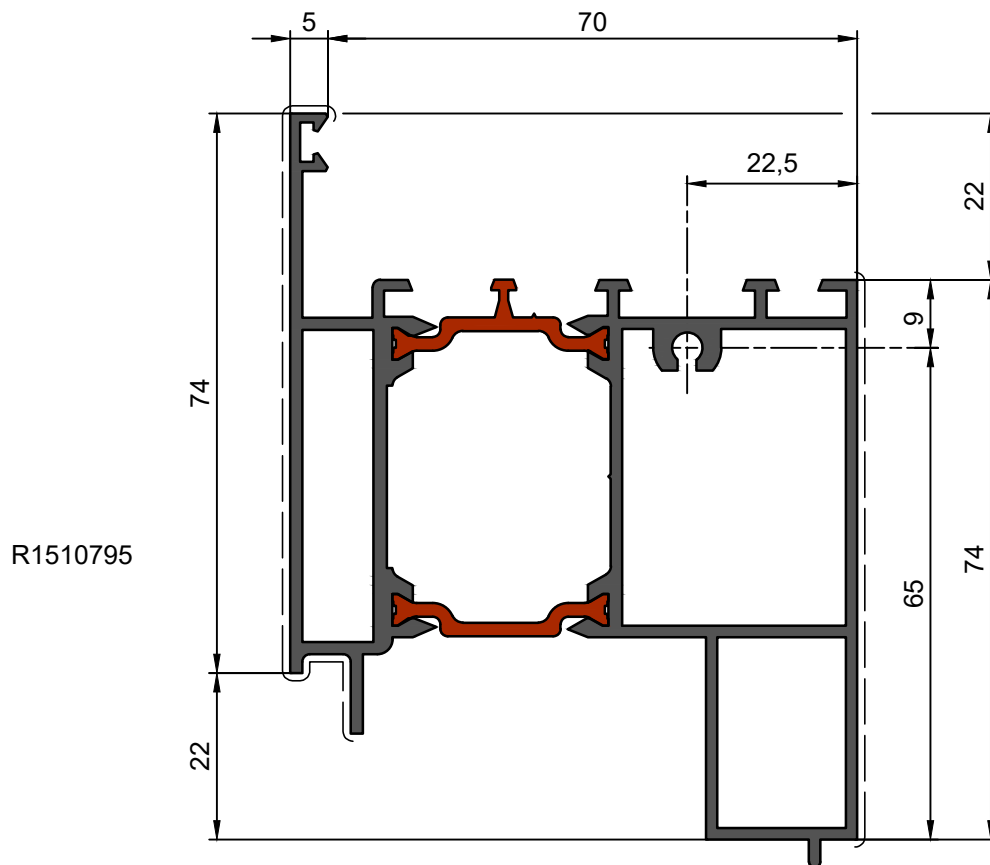
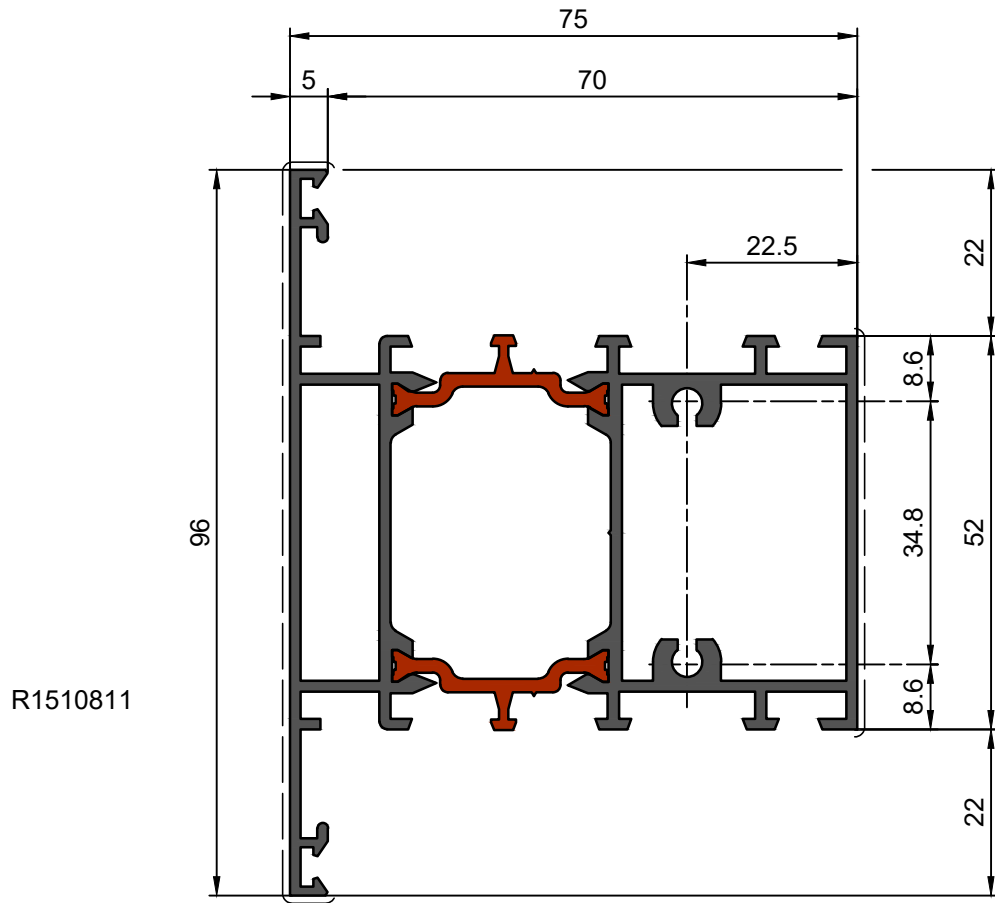
RIPORTO CENTRALE

R72TT 1.3 NG TEM



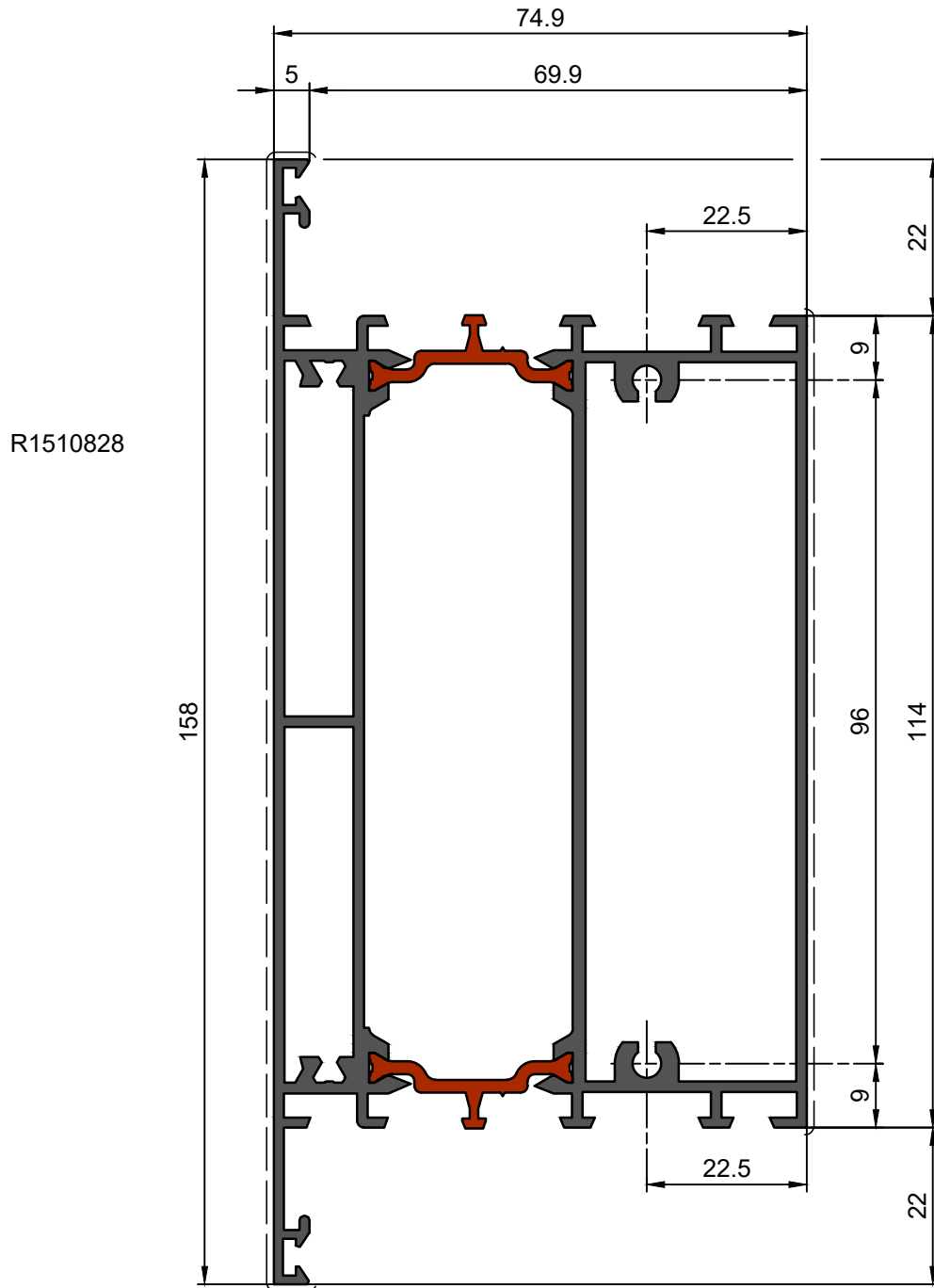
ZOCCOLI - TRAVERSI - FASCIE

R72TT 1.3 NG TEM



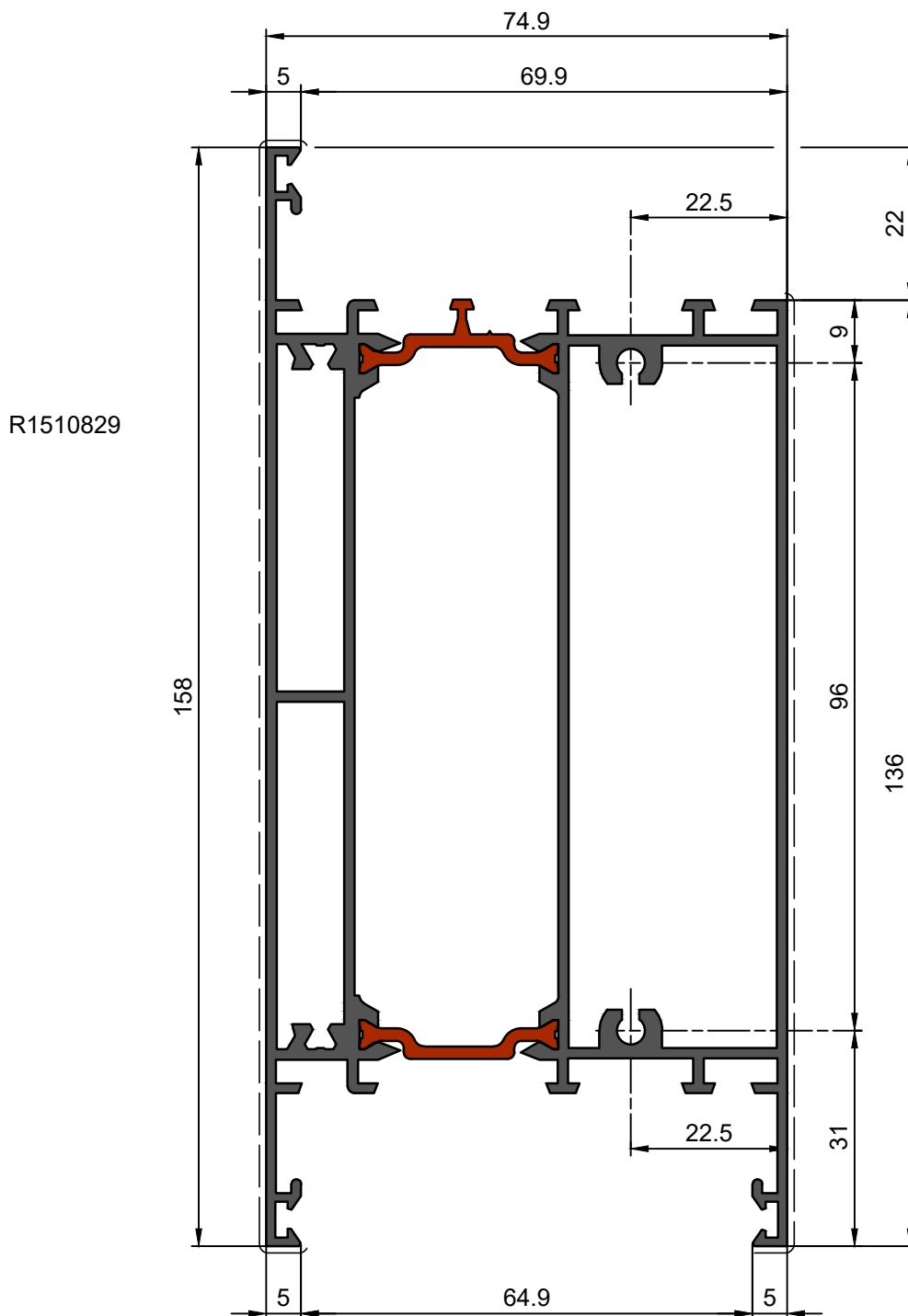
ZOCCOLI - TRAVERSI - FASCIE

R72TT 1.3 NG TEM



ZOCCOLI - TRAVERSI - FASCIE

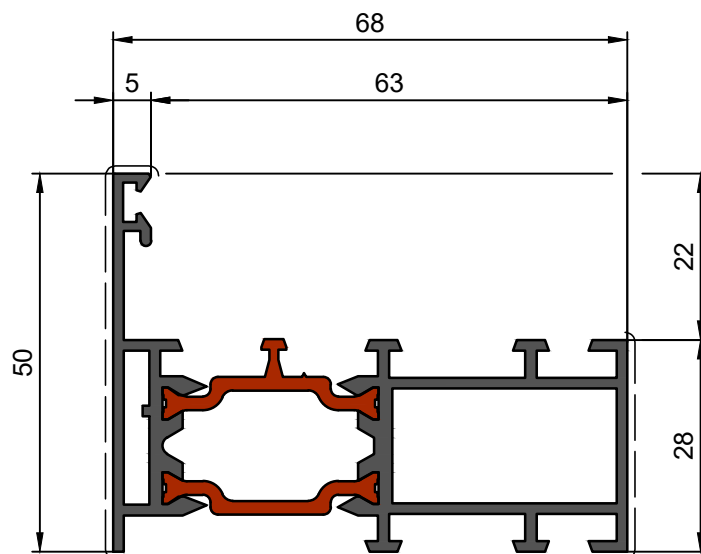
R72TT 1.3 NG TEM



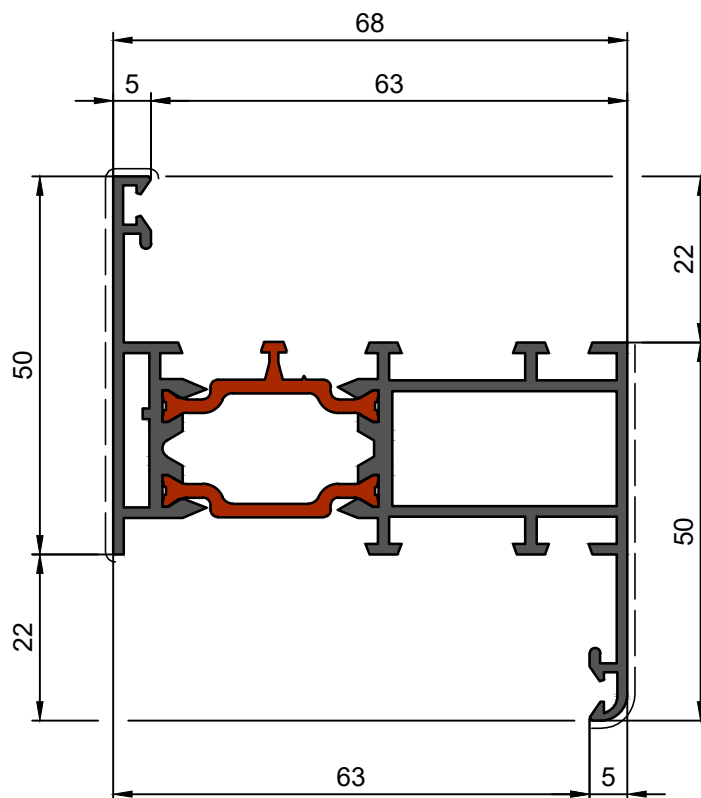
TELAI

R72TT 1.3 NG TER

RR72C811



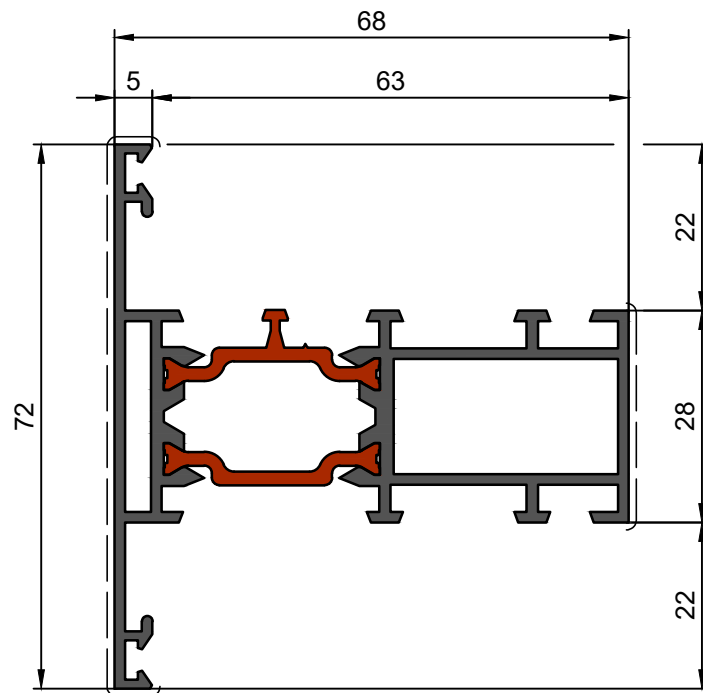
RR72C812



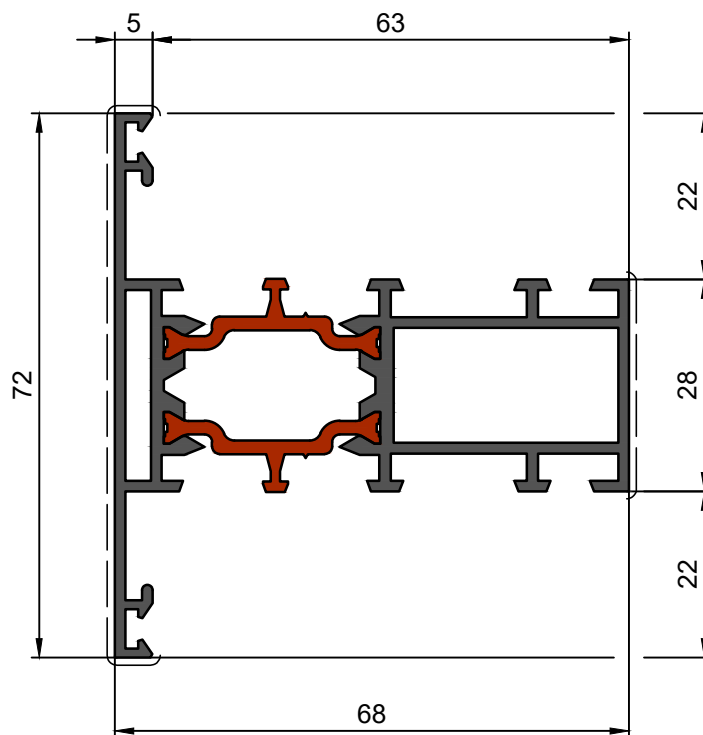
TELAI

R72TT 1.3 NG TER

RR72C819



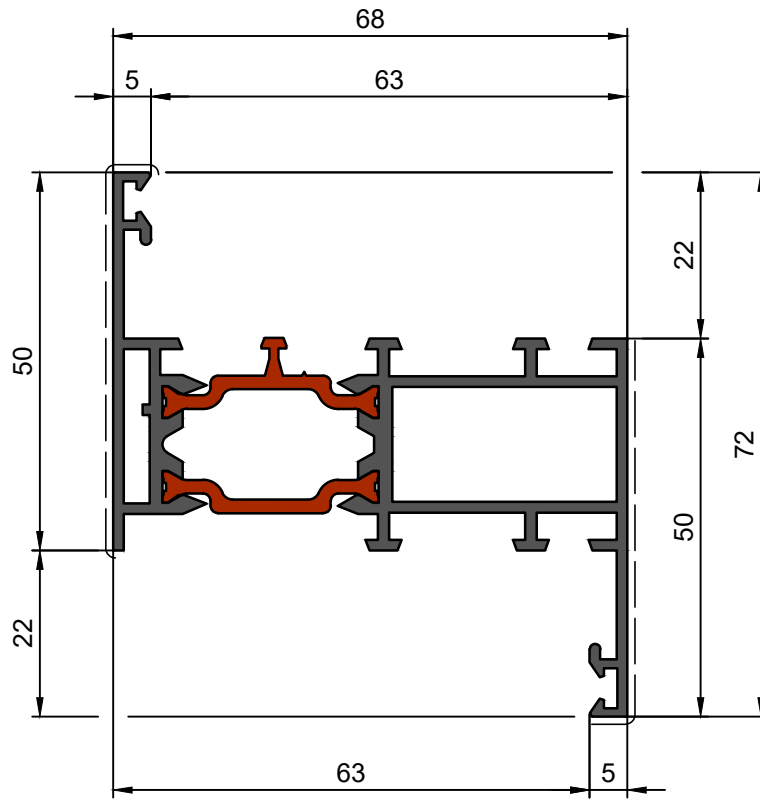
RR72C826



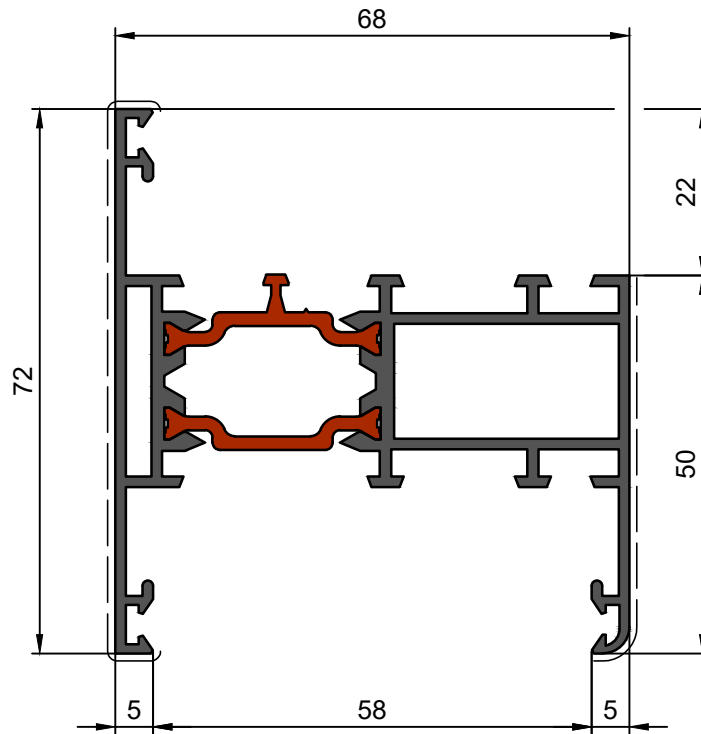
TELAI

R72TT 1.3 NG TER

RR72C820



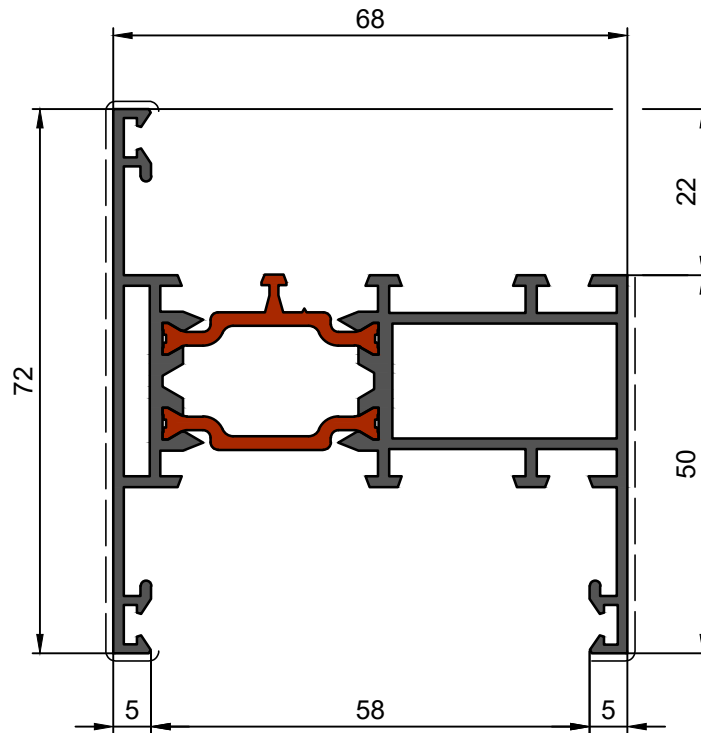
RR72C821



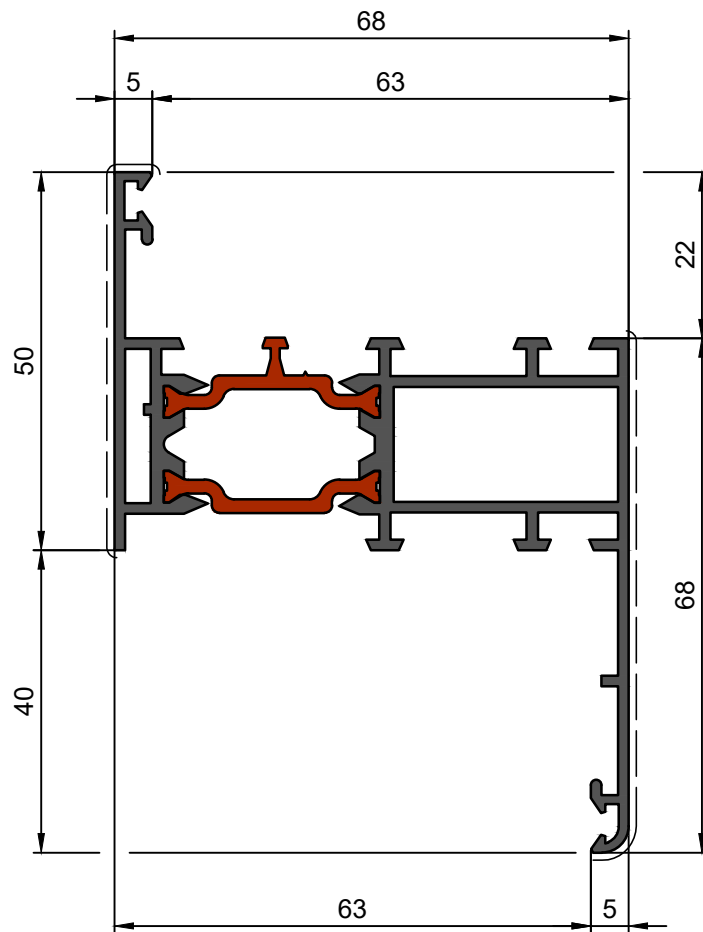
TELAI

R72TT 1.3 NG TER

R1510846

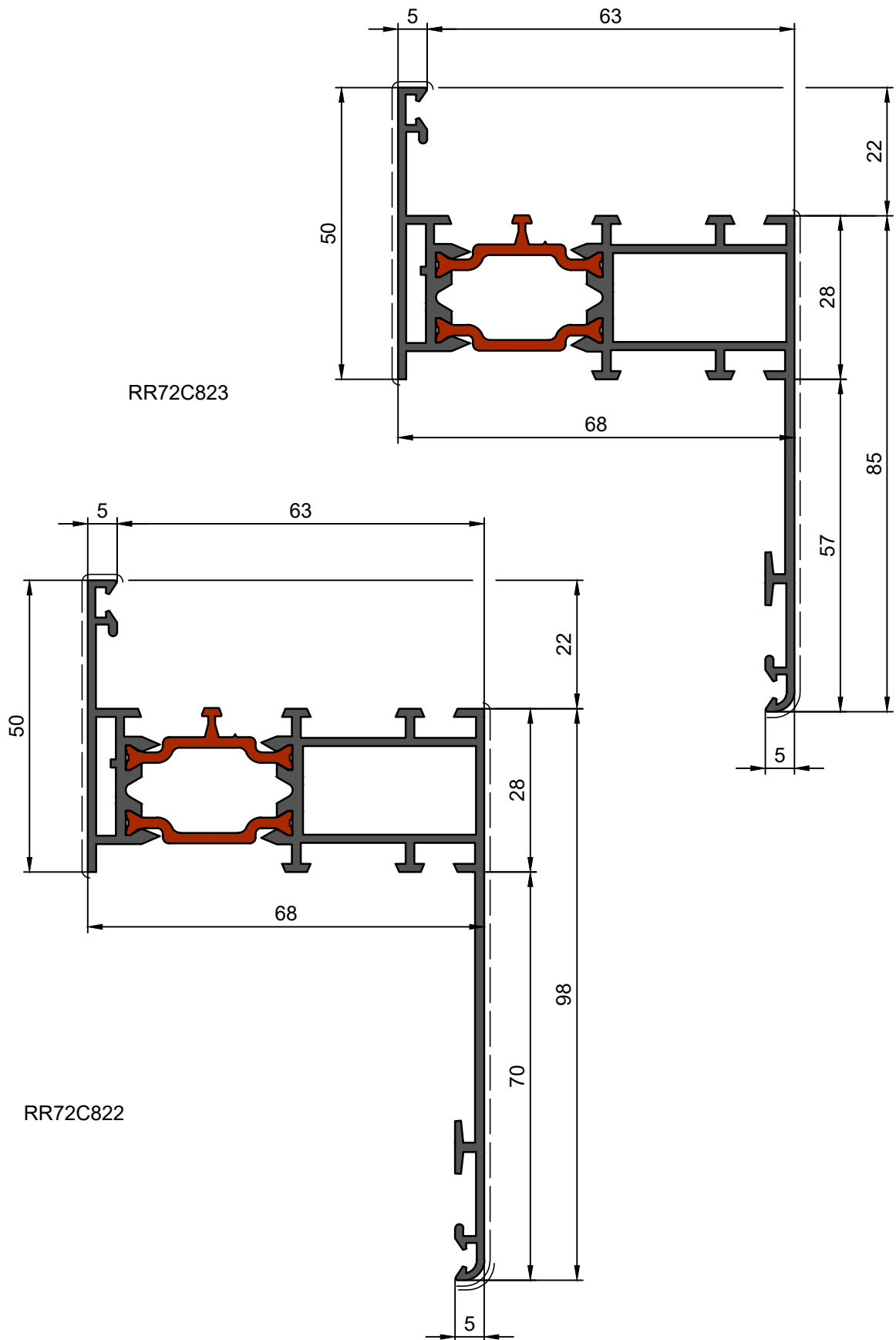


RR72C824



TELAI

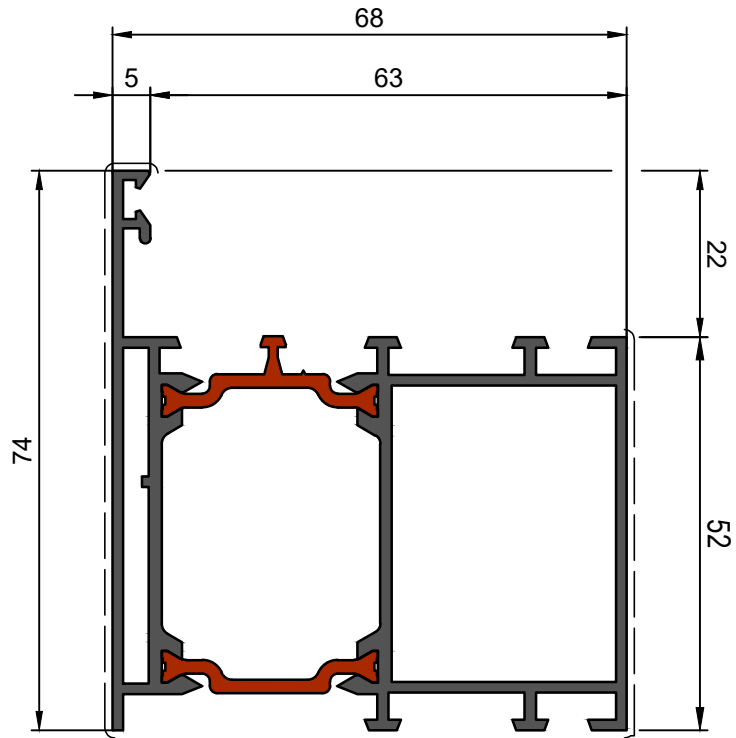
R72TT 1.3 NG TER



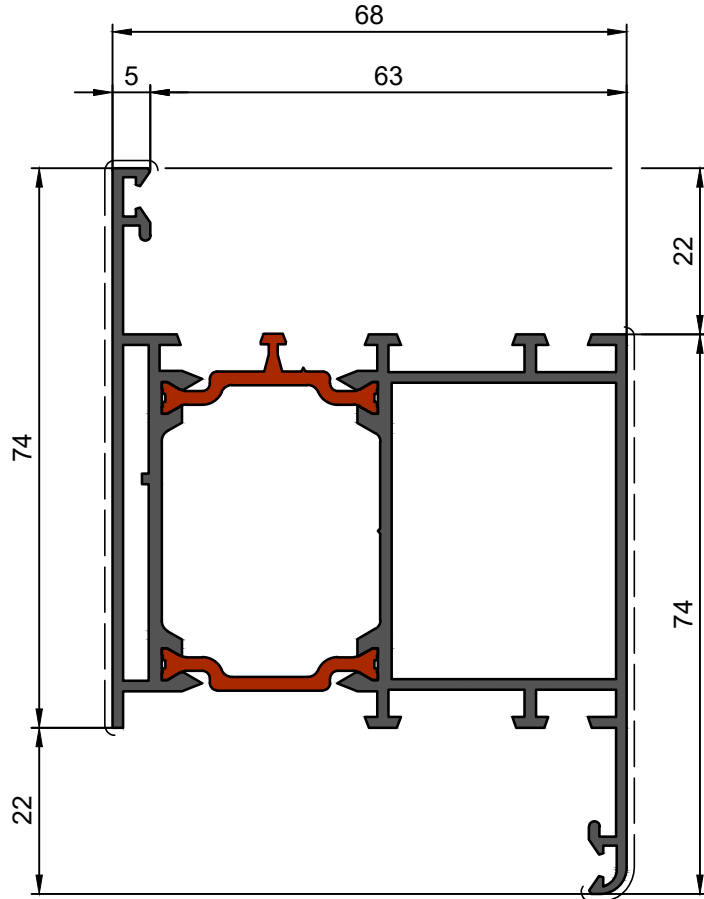
TELAI

R72TT 1.3 NG TER

RR72C827



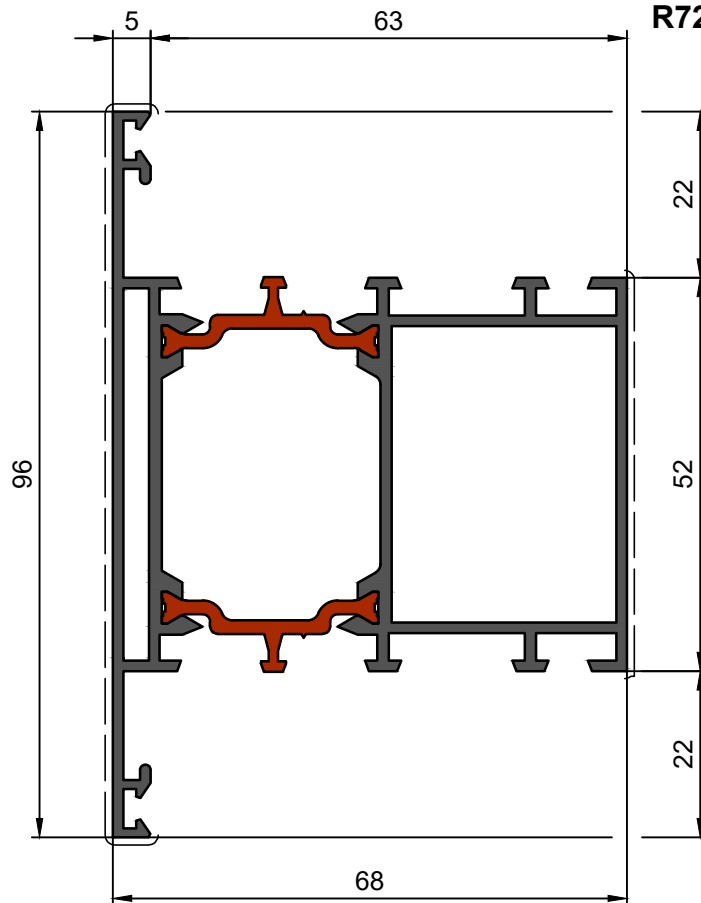
RR72C828



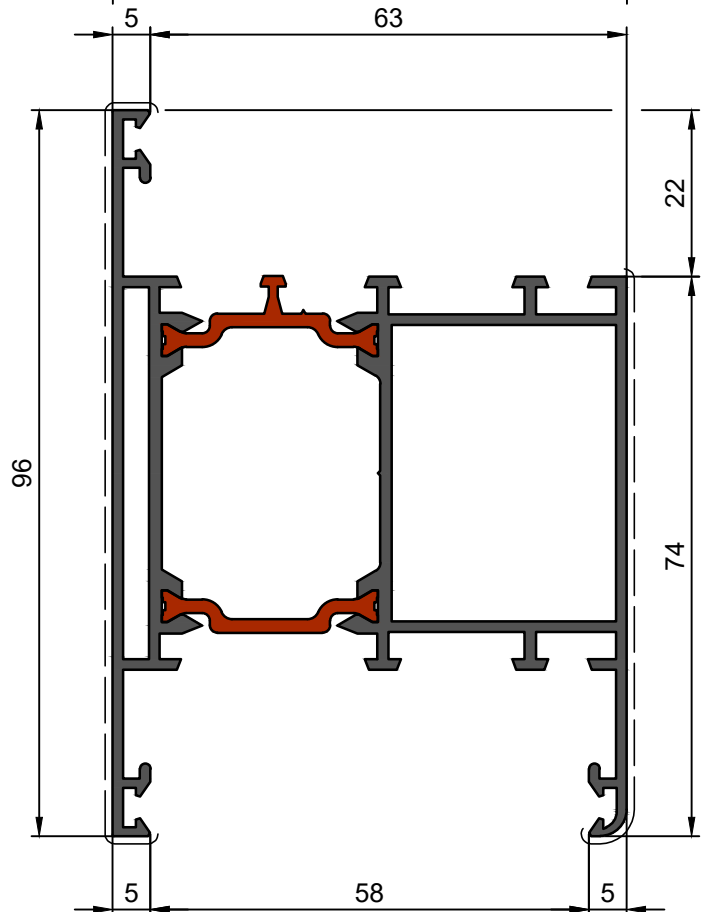
TELAI

R72TT 1.3 NG TER

RR72C825

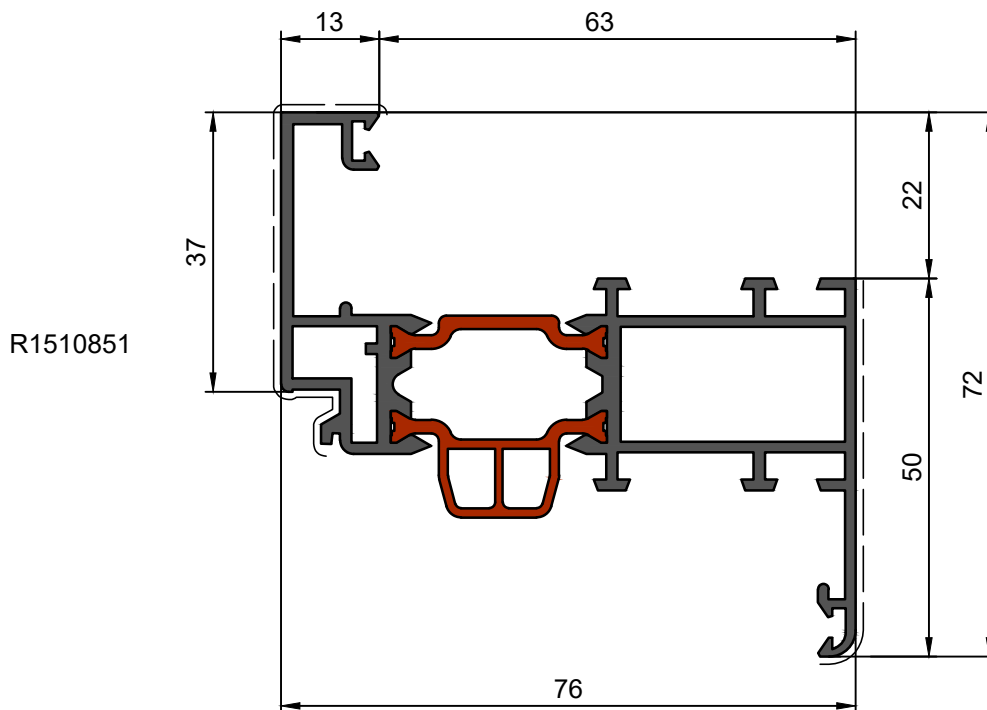
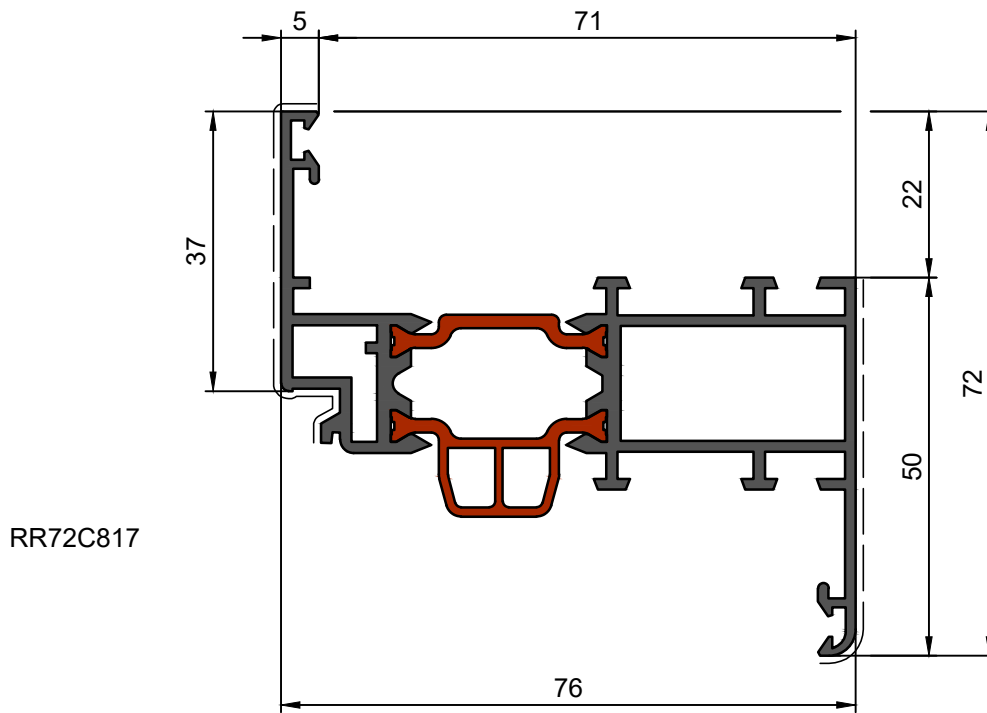


RR72C818



ANTE

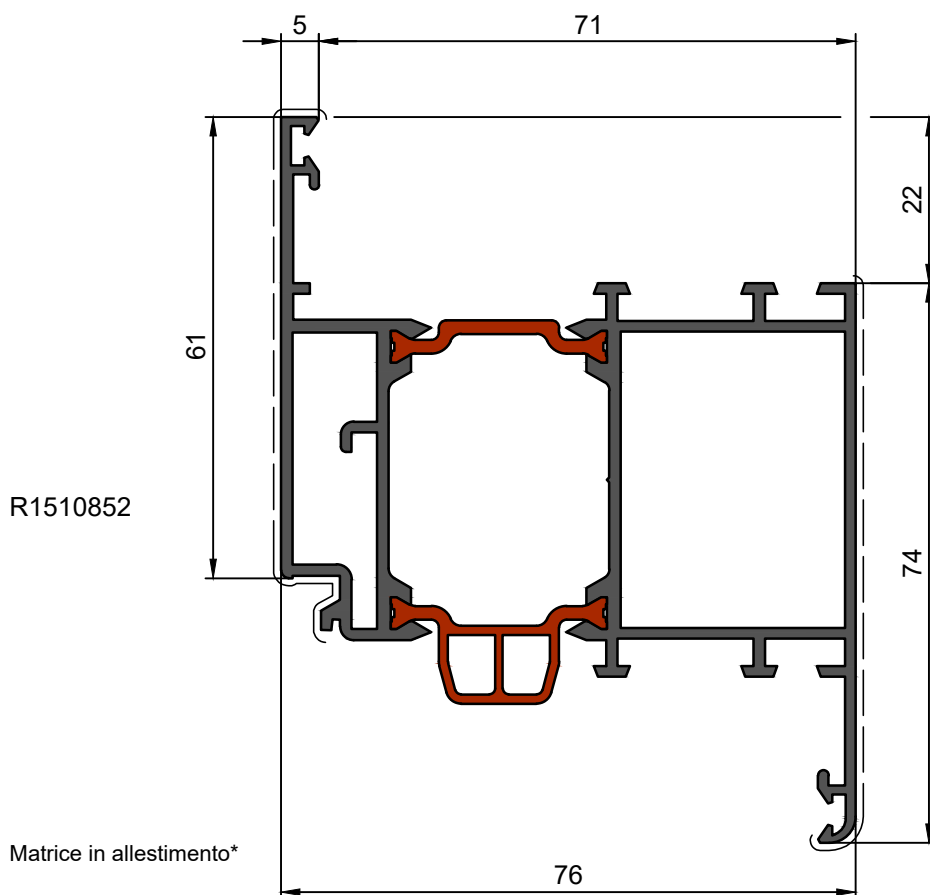
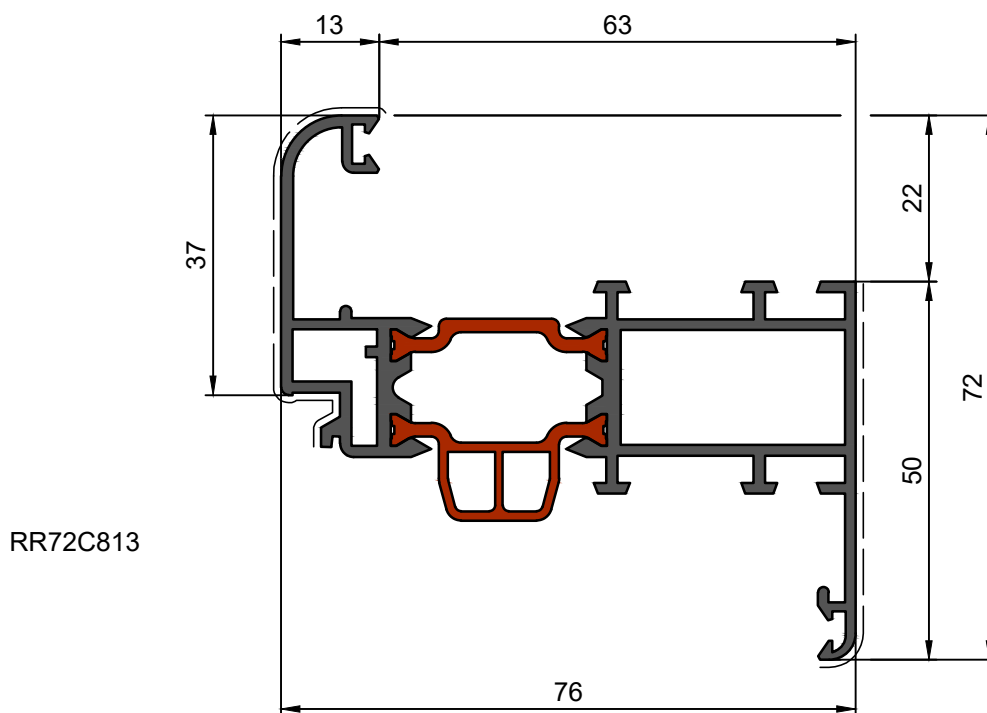
R72TT 1.3 NG TER



Matrice in allestimento*

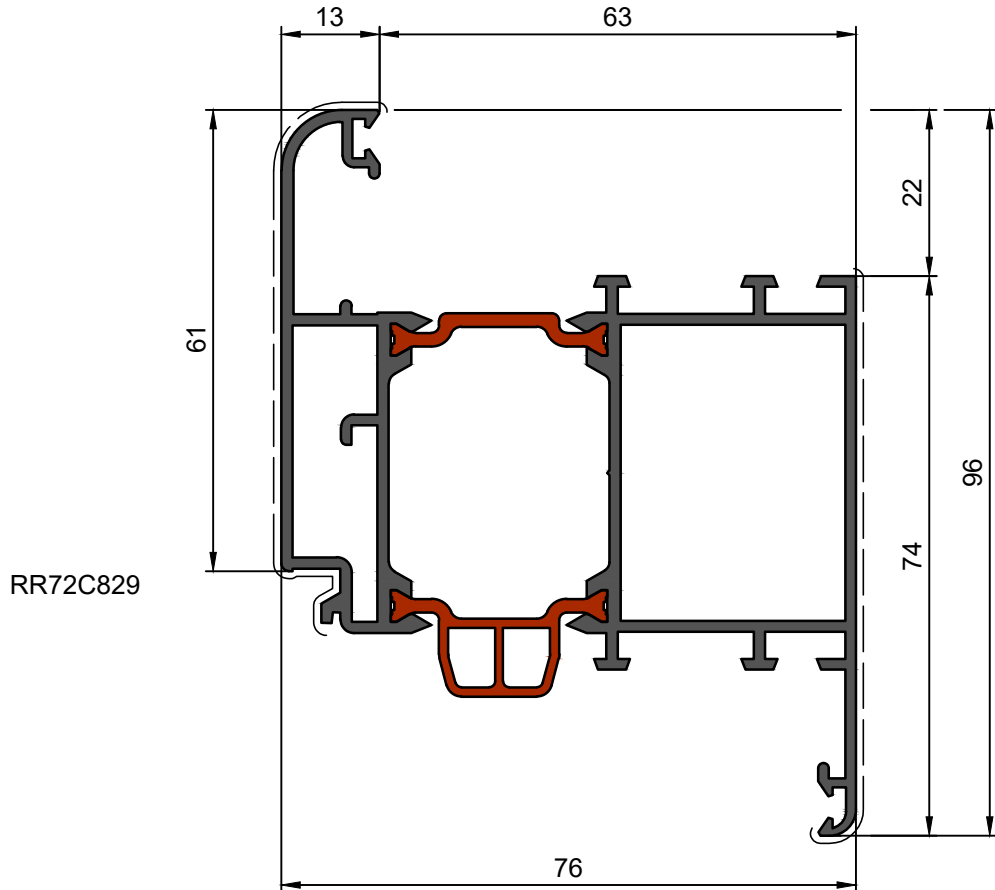
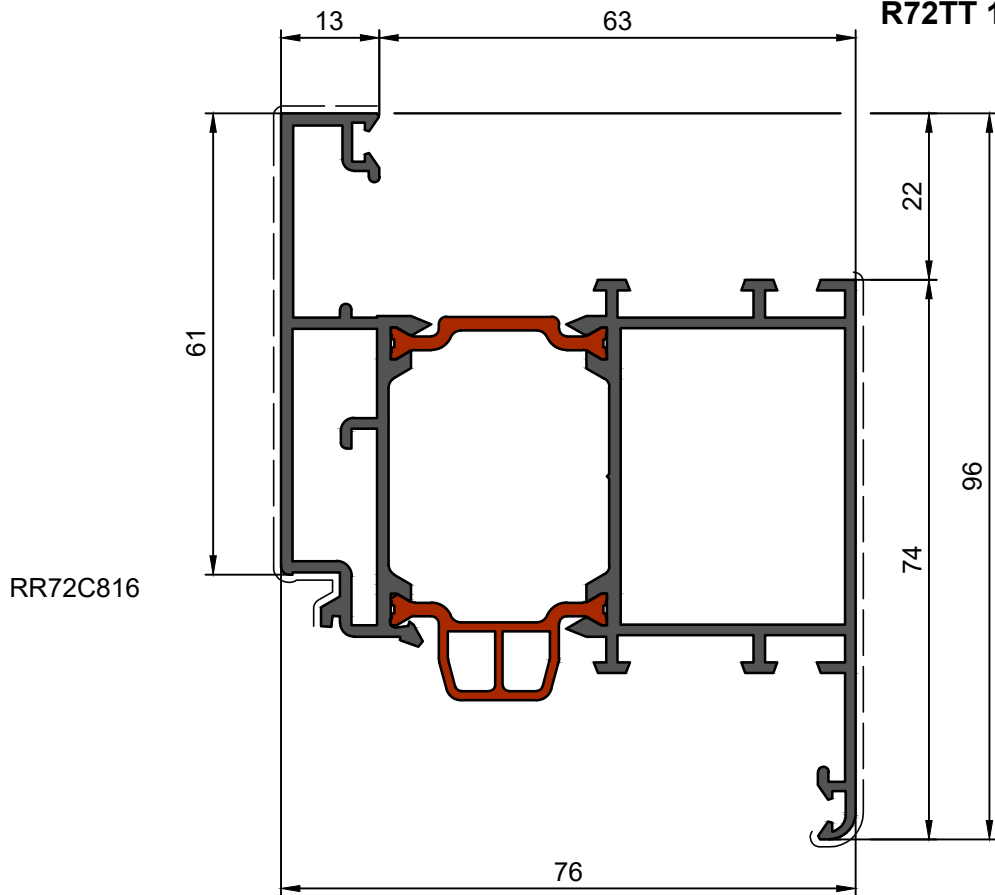
ANTE

R72TT 1.3 NG TER



ANTE

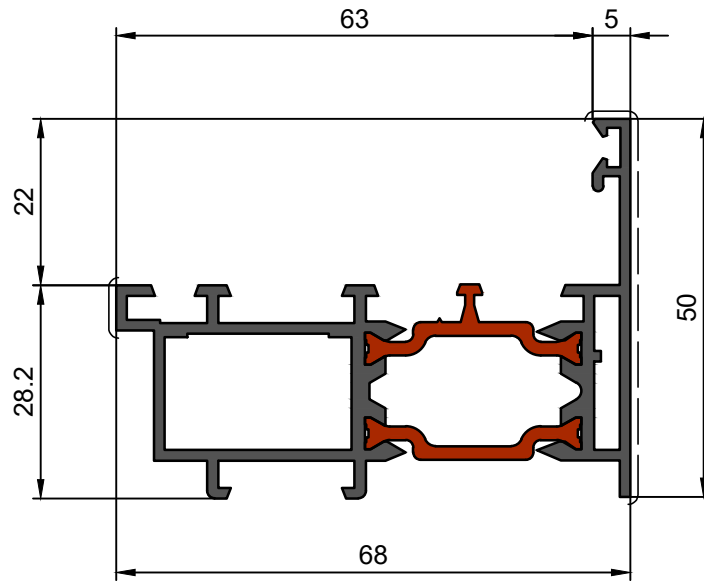
R72TT 1.3 NG TER



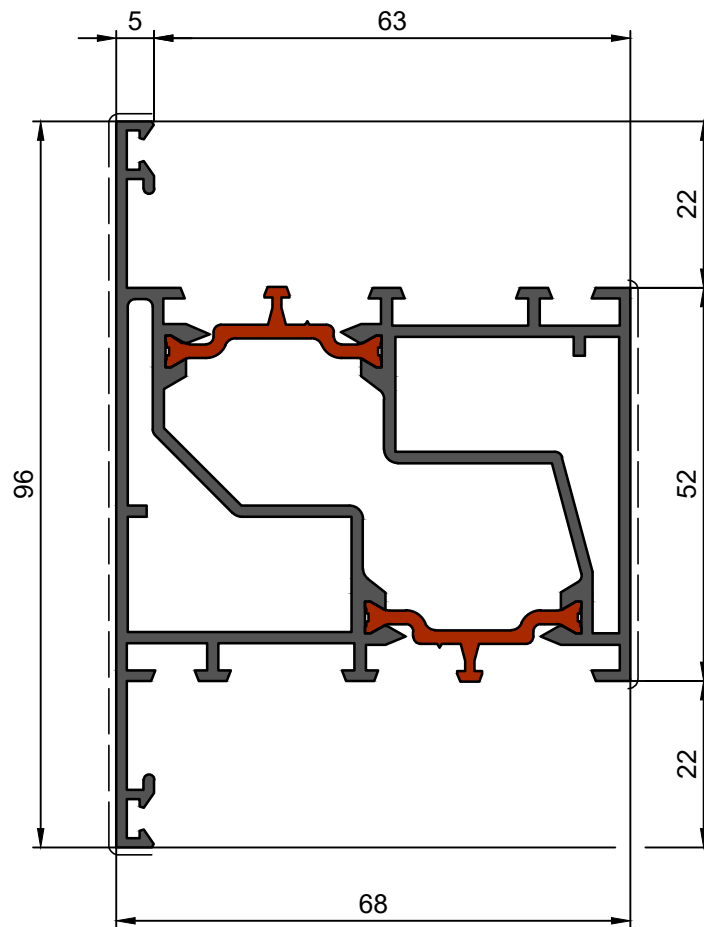
ANTE

R72TT 1.3 NG TER

R1510853

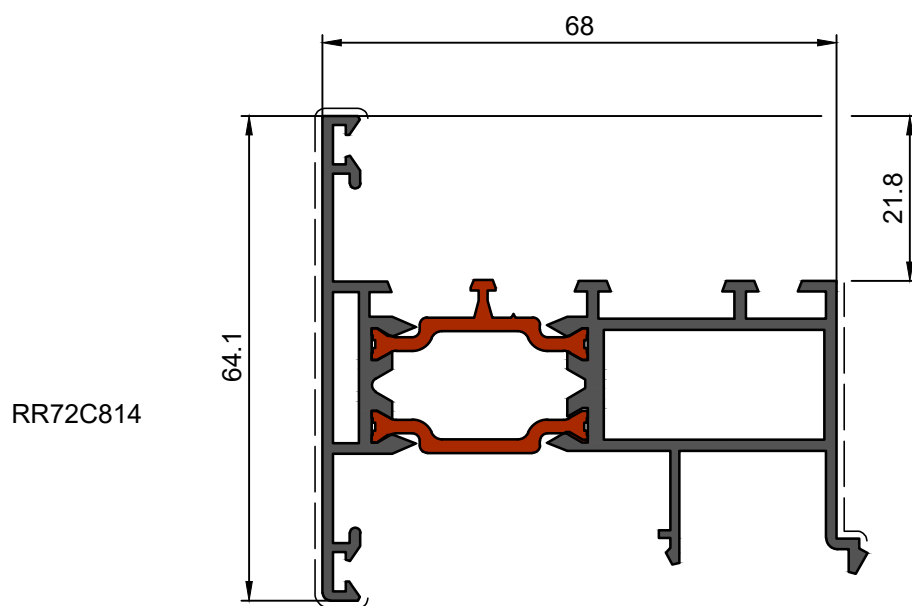


R1510767



RIPORTO CENTRALE

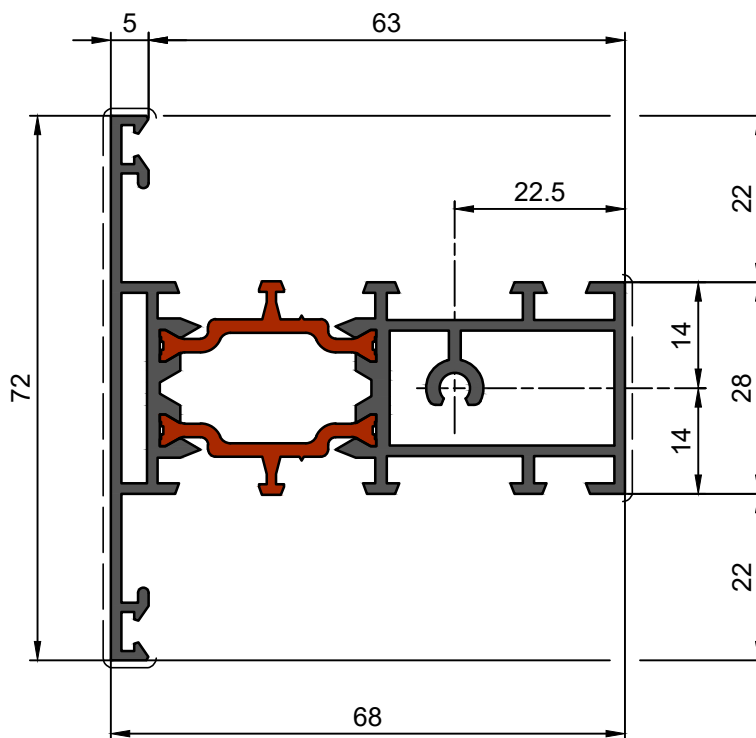
R72TT 1.3 NG TER



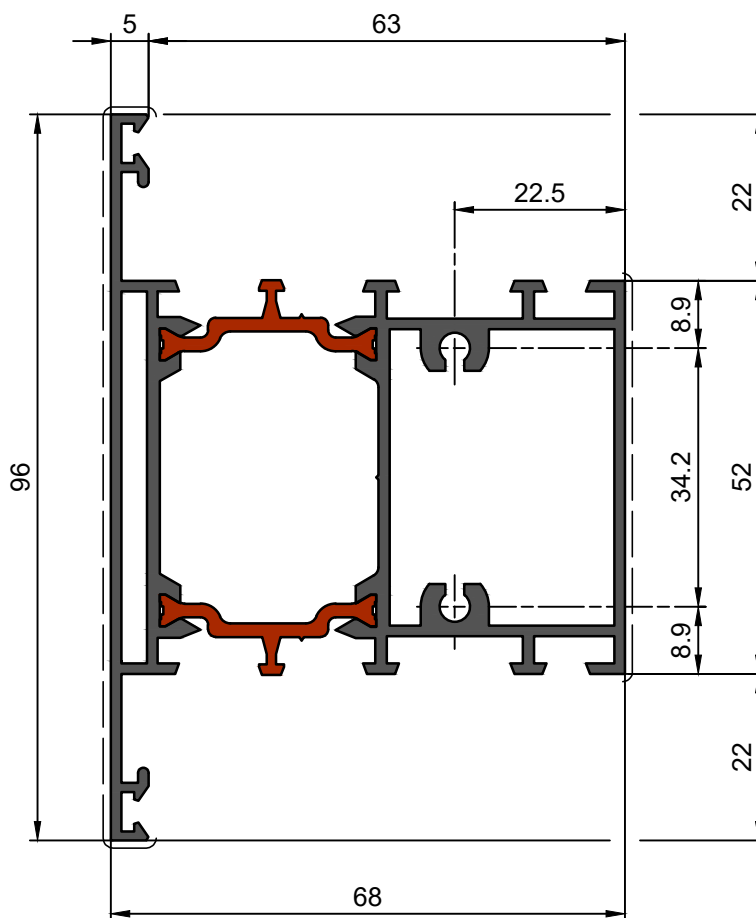
TRAVERSI

R72TT 1.3 NG TER

R1510847



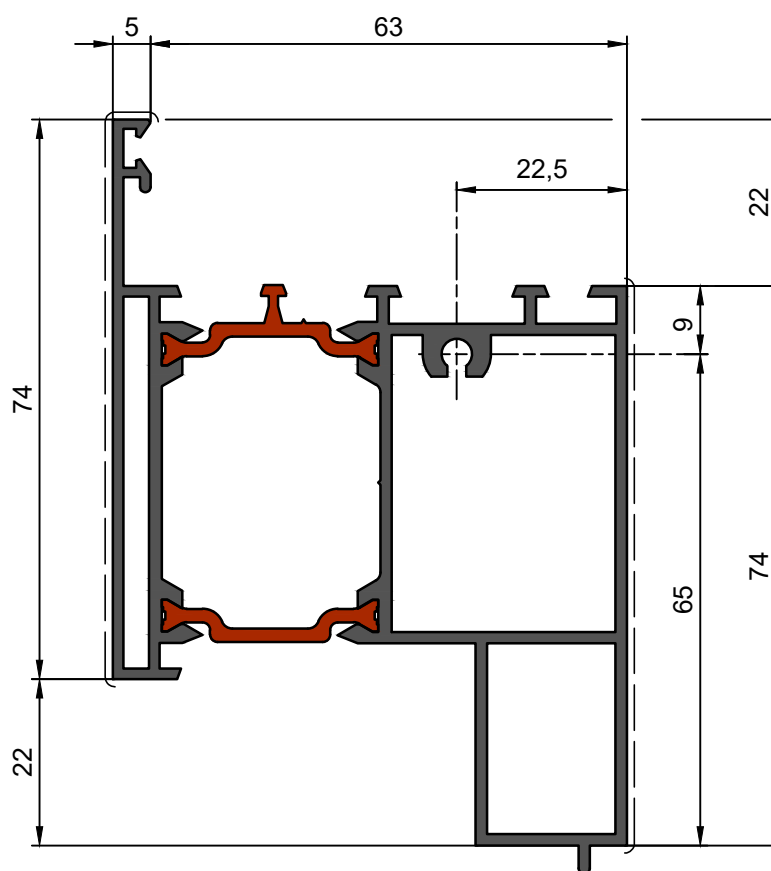
RR72C815



ZOCCOLI - TRAVERSI - FASCIE

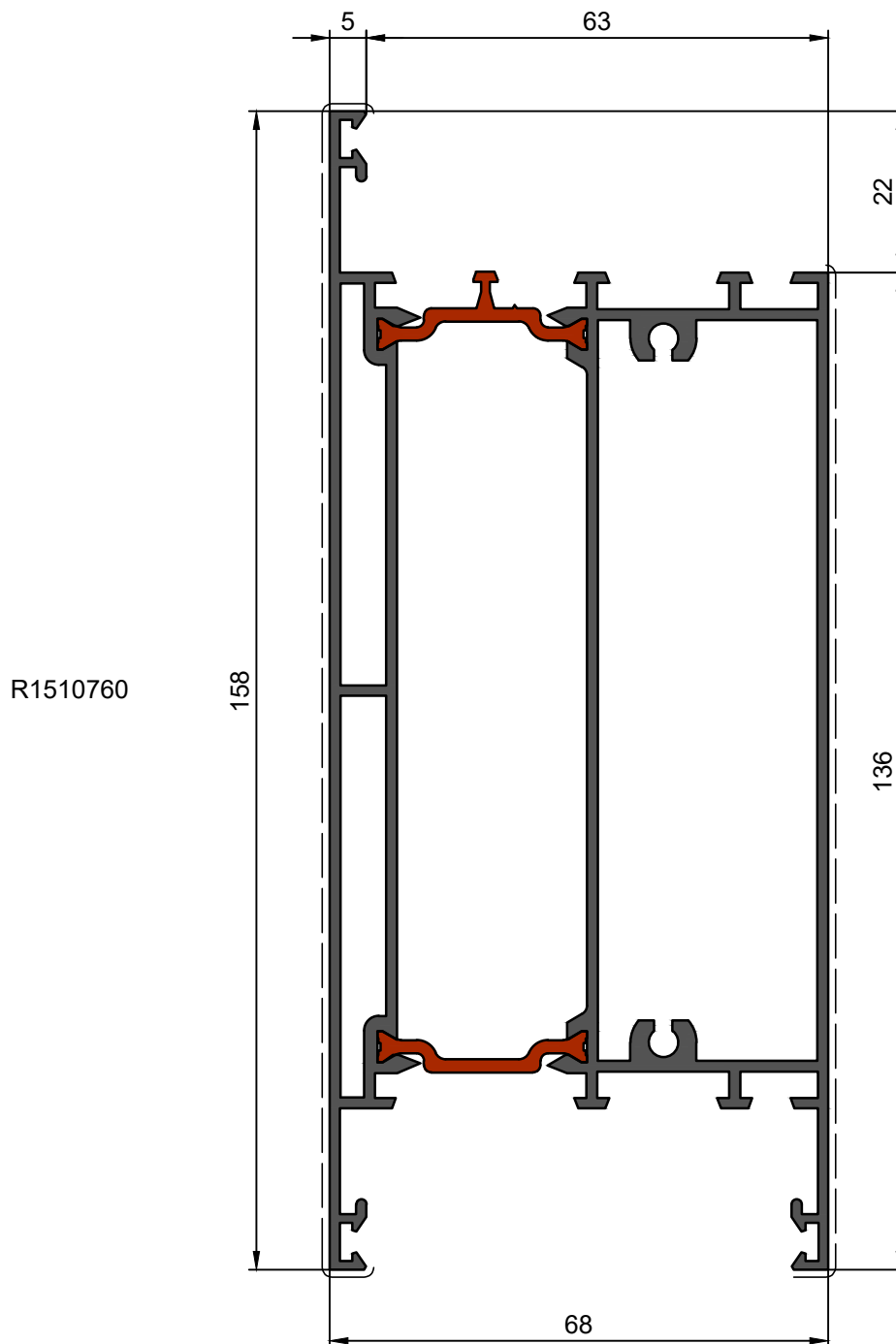
R72TT 1.3 NG TER

R1510818



ZOCCOLI - TRAVERSI - FASCIE

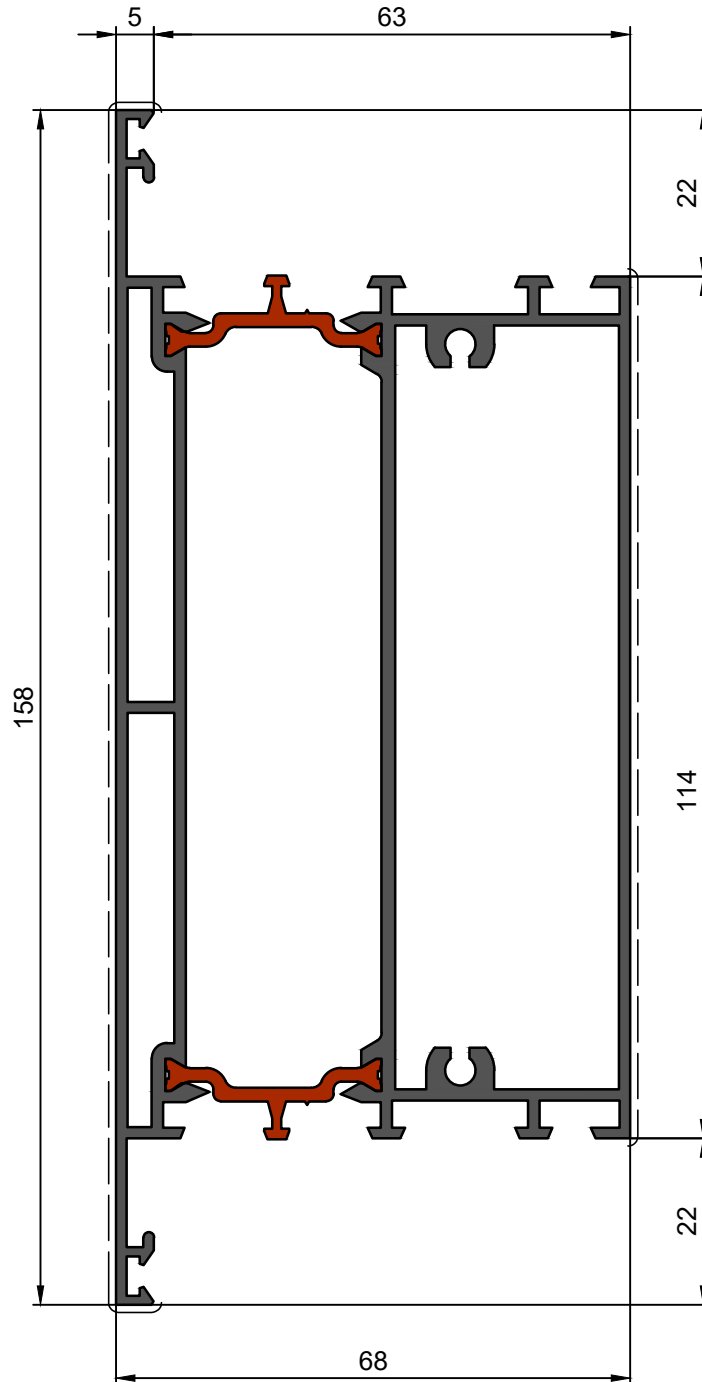
R72TT 1.3 NG TER



ZOCCOLI - TRAVERSI - FASCIE

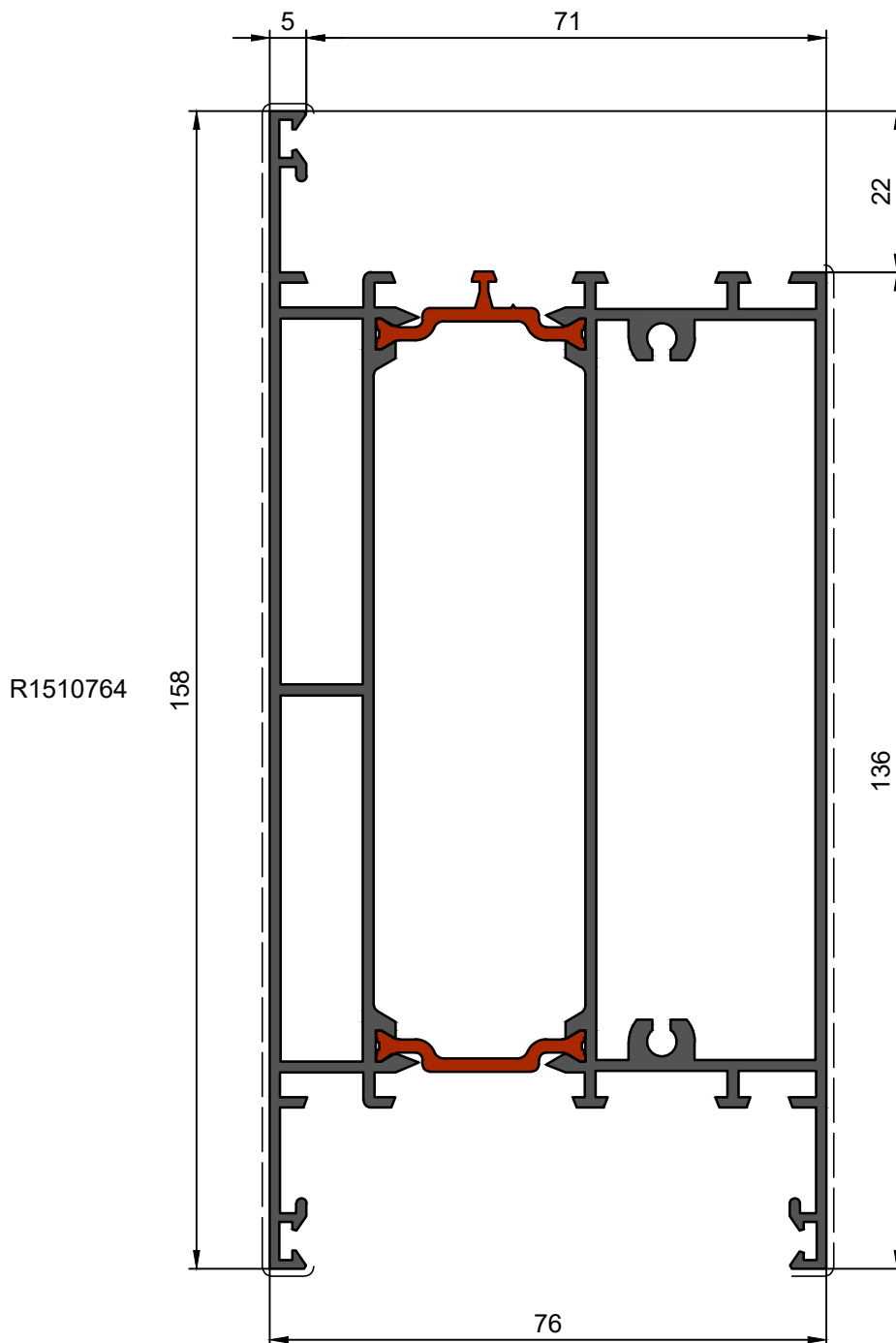
R72TT 1.3 NG TER

R1510761



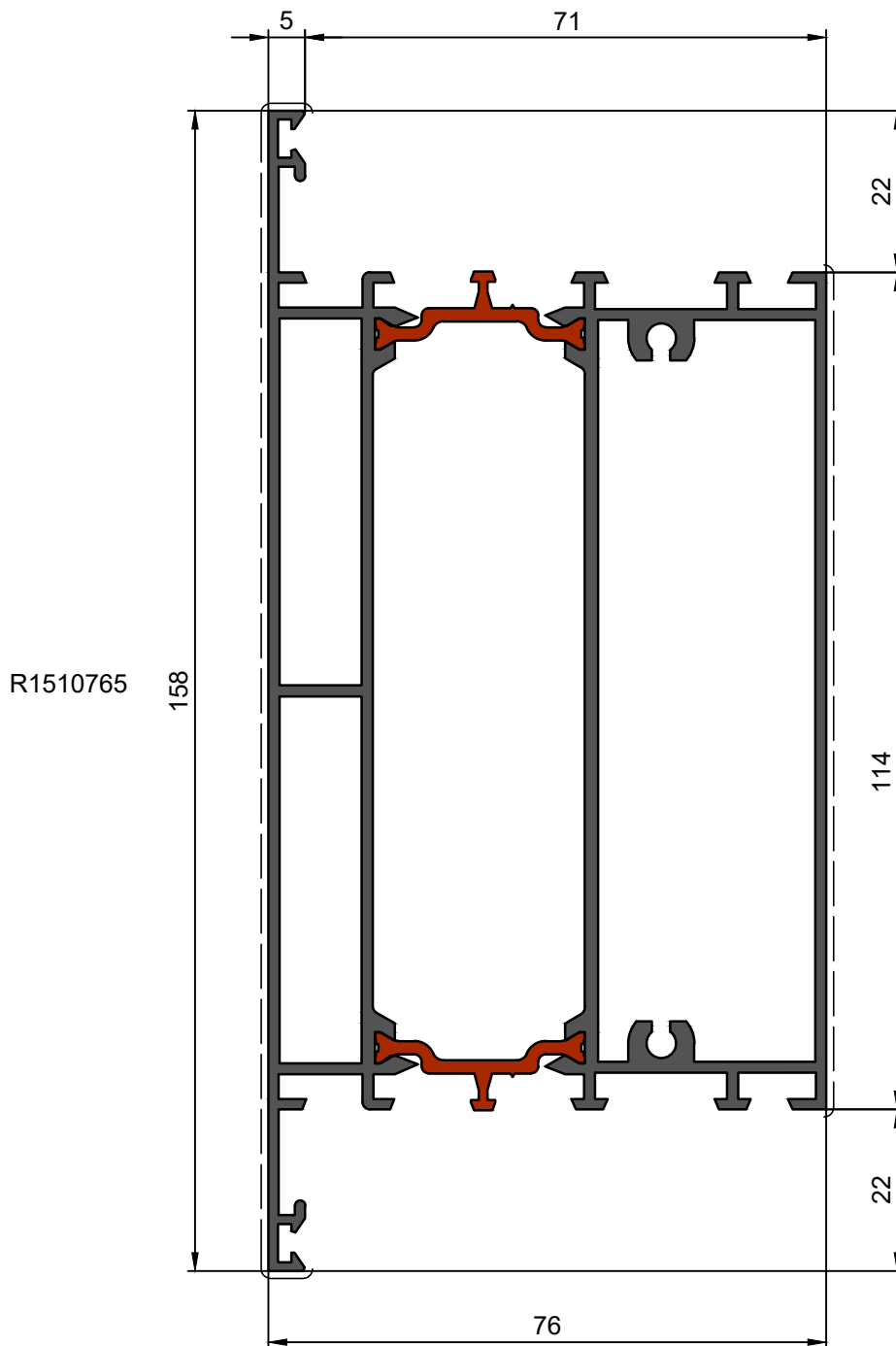
ZOCCOLI - TRAVERSI - FASCIE

R72TT 1.3 NG TER



ZOCCOLI - TRAVERSI - FASCIE

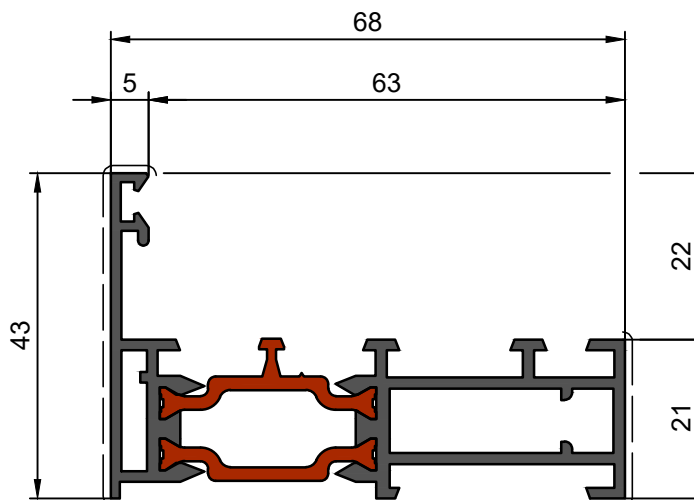
R72TT 1.3 NG TER



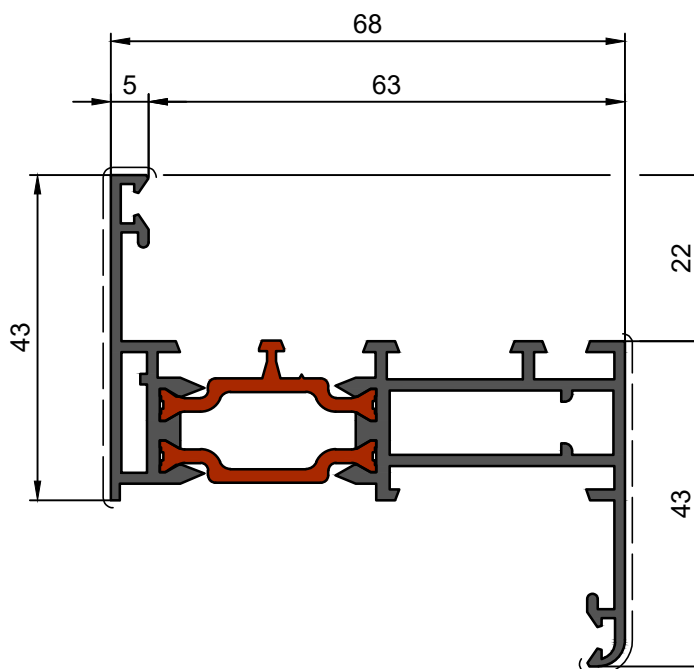
TELAI

R72TT 1.3 NG TER MINIMALE

R1510752

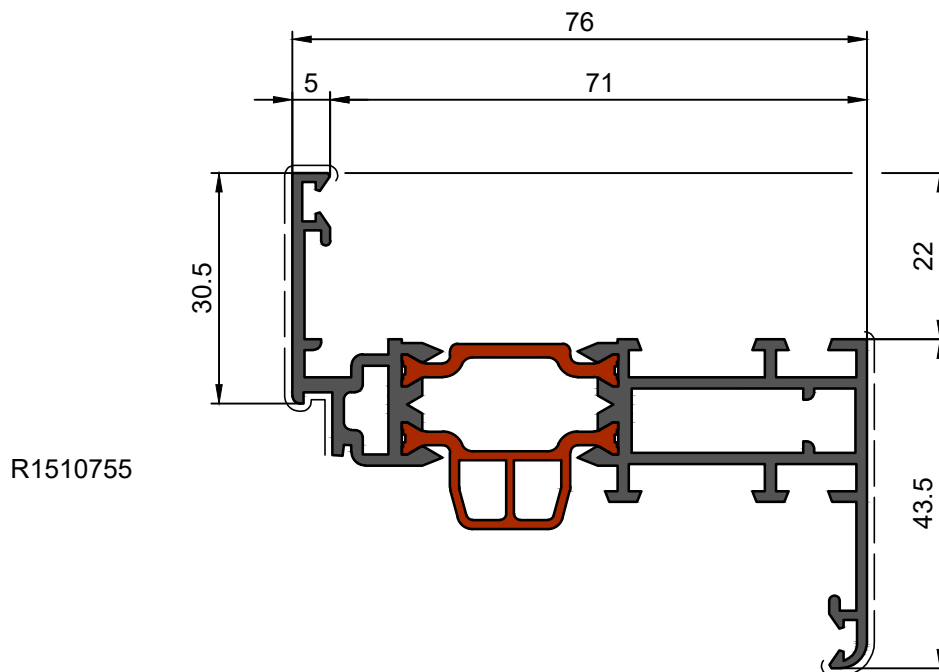
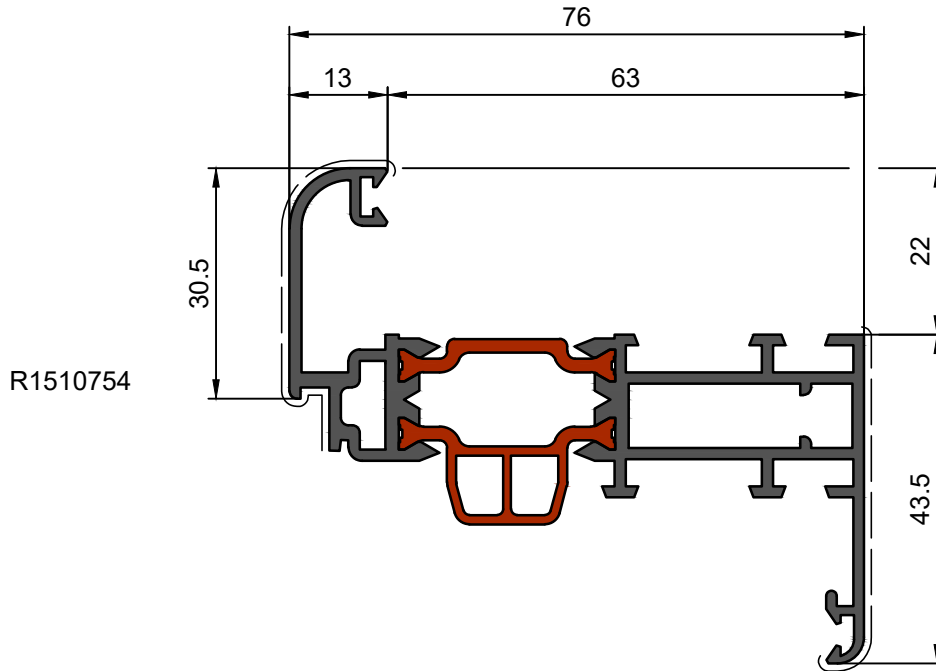


R1510753



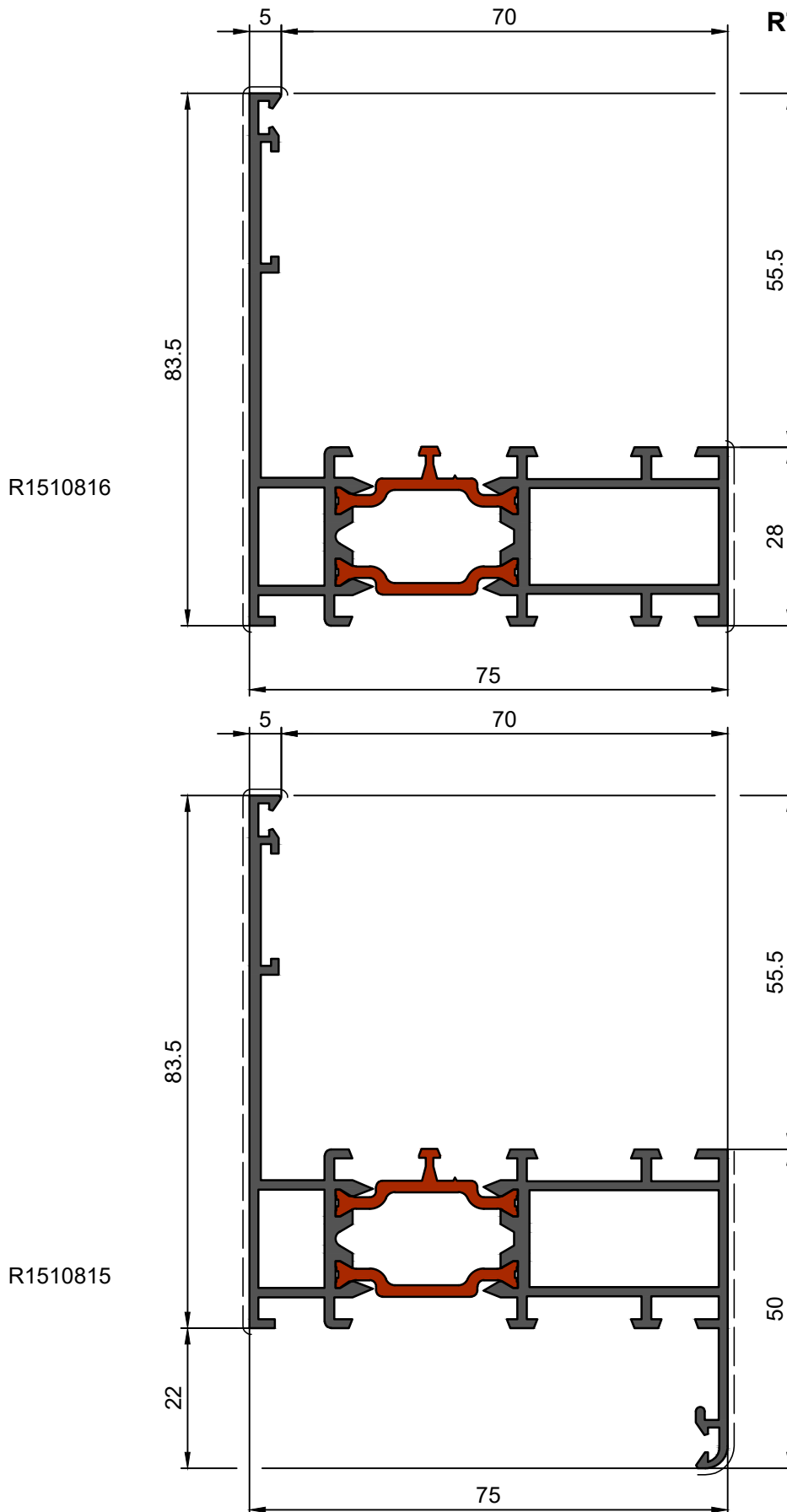
ANTE

R72TT 1.3 NG TER MINIMALE



TELAI

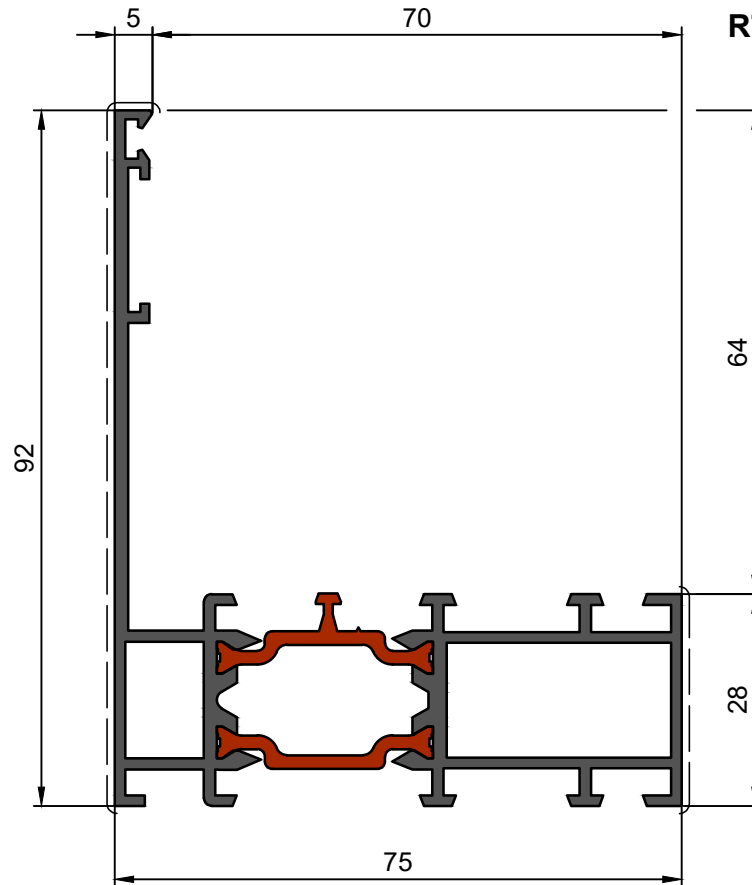
R72TT 1.3 NG AS



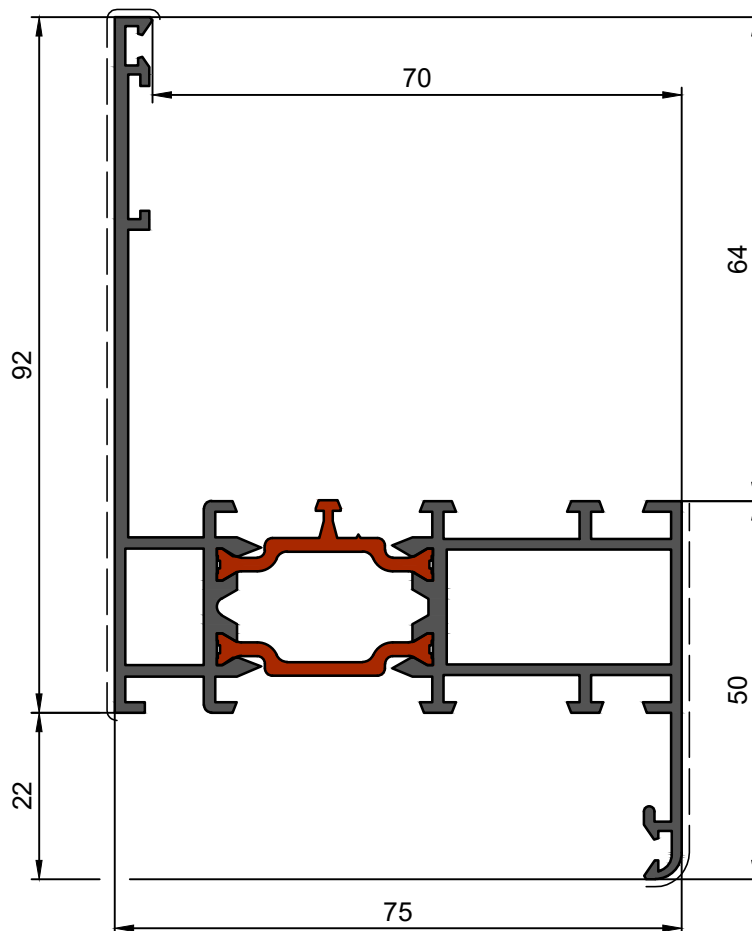
TELAI

R72TT 1.3 NG AS

R1510845

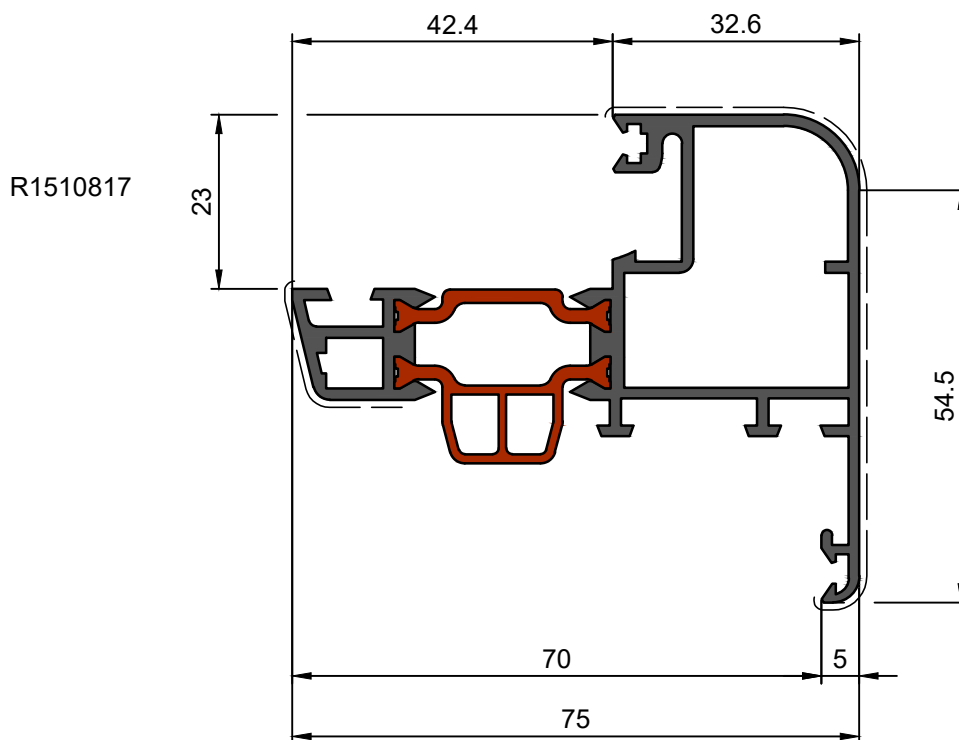


R1510844



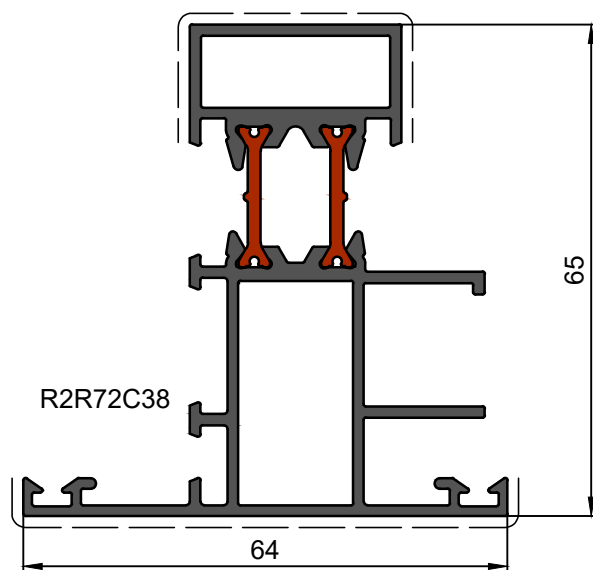
ANTA

R72TT 1.3 NG AS

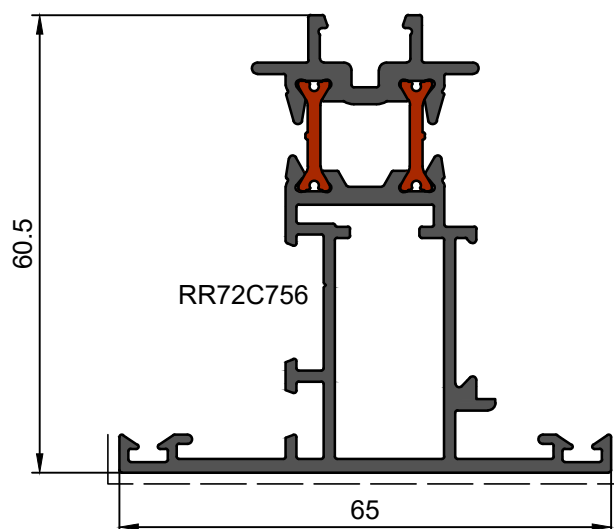


RIPORTO CENTRALE "APERTURA ESTERNA"

R72TT 1.3 NG

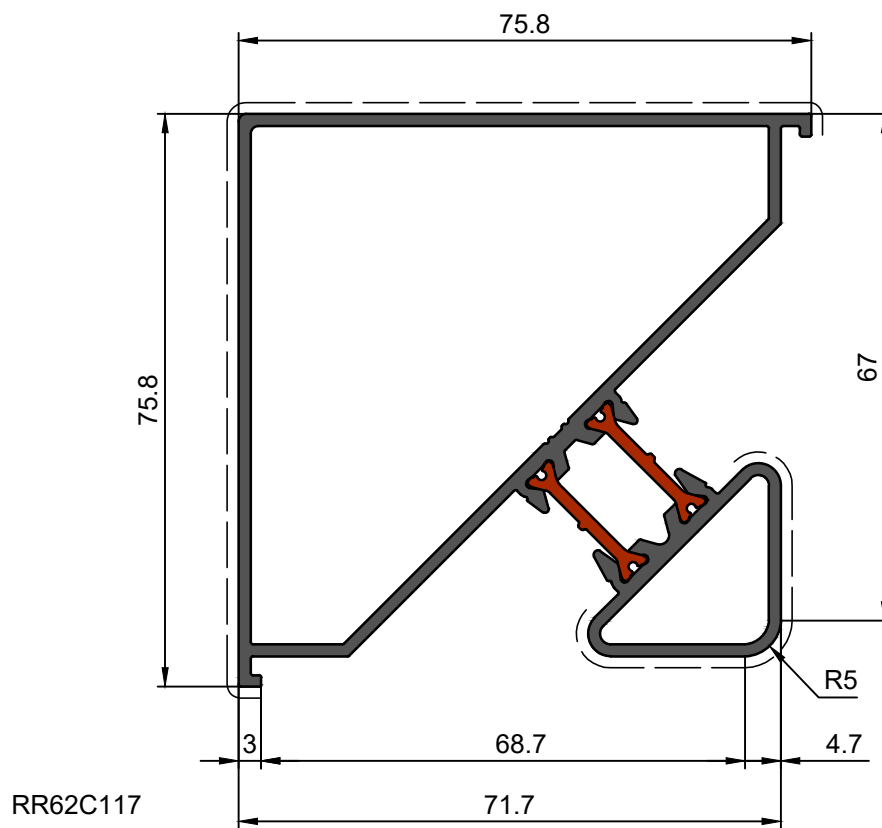
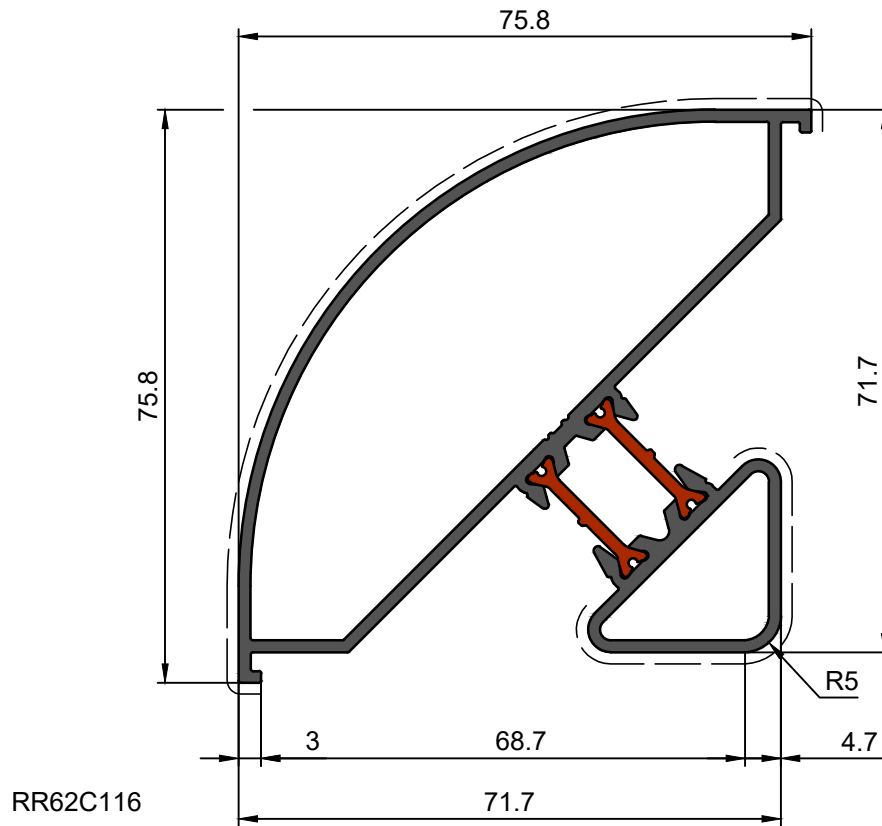


INVERSIONE PER BILICO



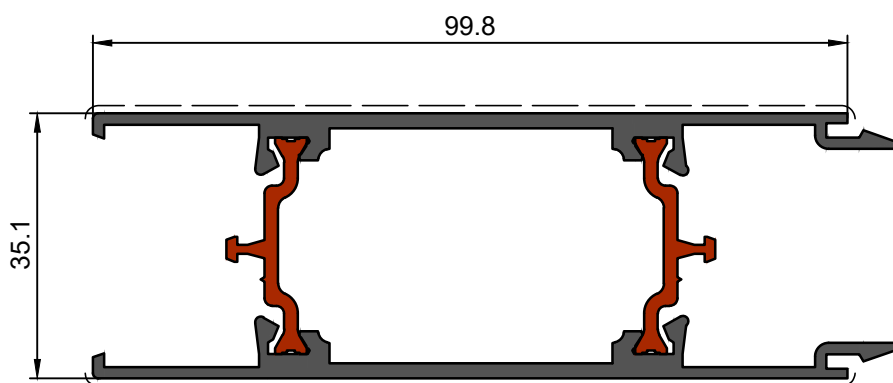
ANGOLI

R72TT 1.3 NG

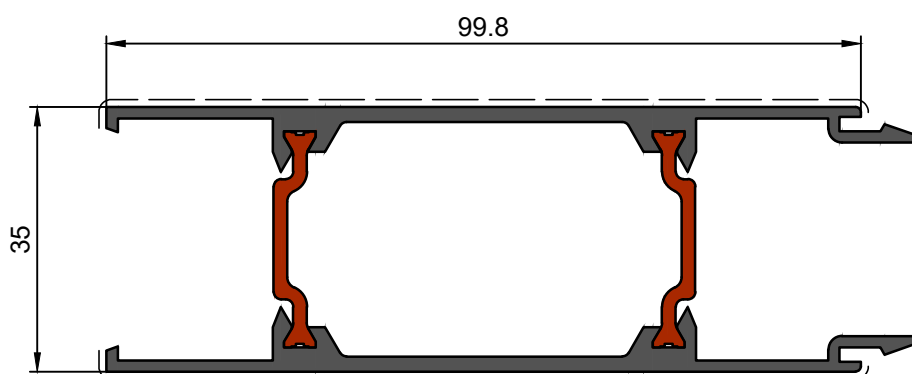


DOGHE

R72TT 1.3 NG



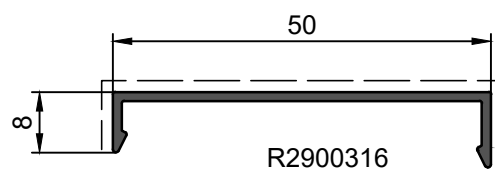
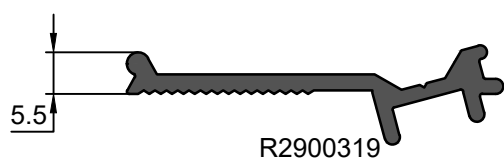
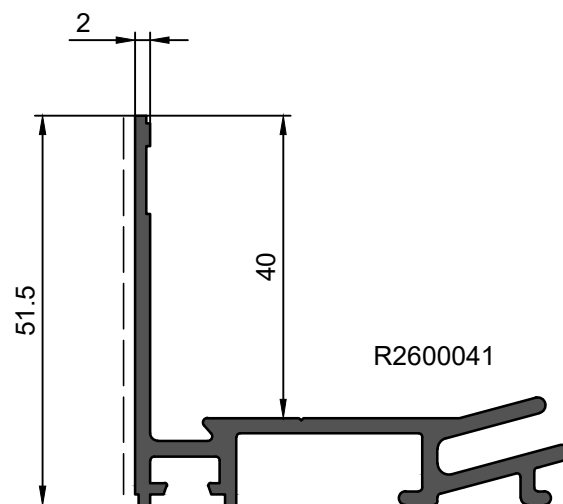
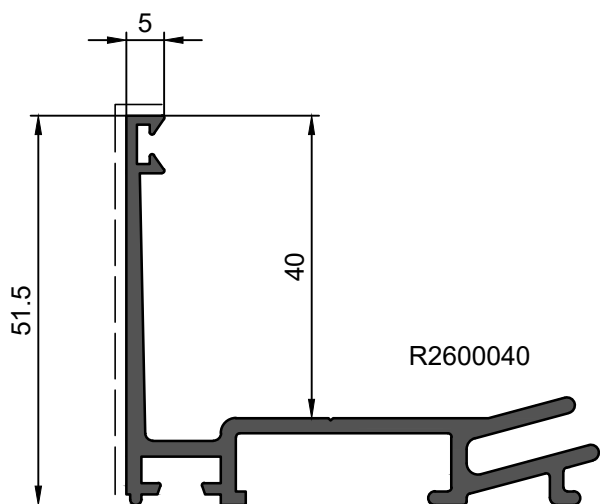
RR72C992



RR72C991

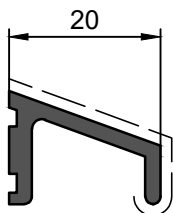
CONTROTELAI

R72TT 1.3 NG

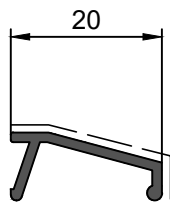


VARI

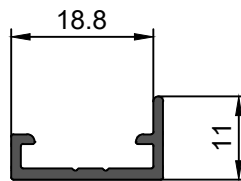
R72TT 1.3 NG



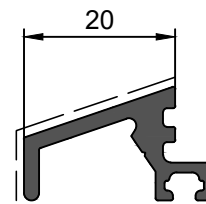
R2100009



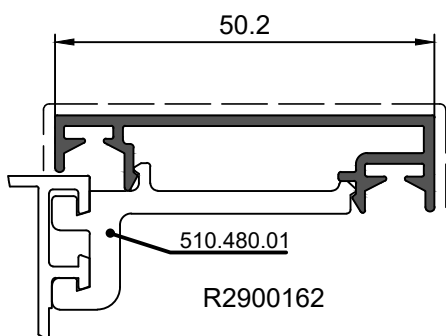
R2100342



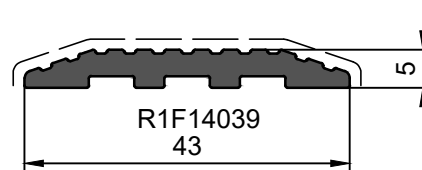
R1F14042



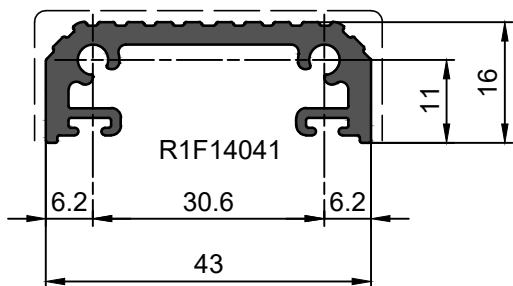
R2900390



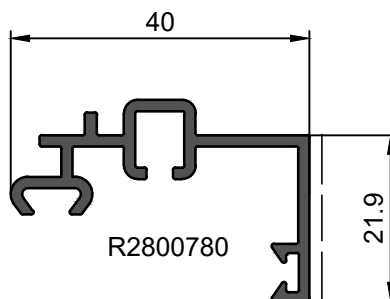
R2900162



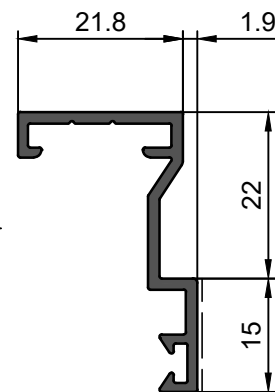
R1F14039
43



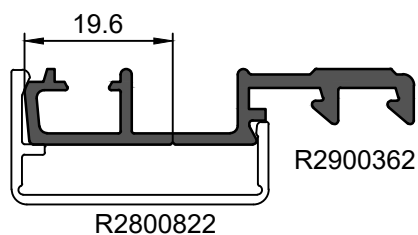
R1F14041



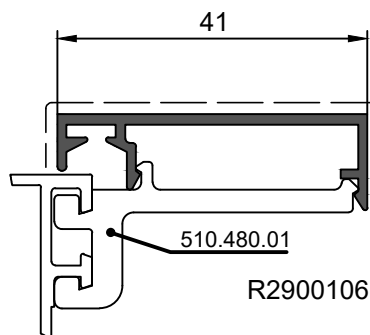
R2800780



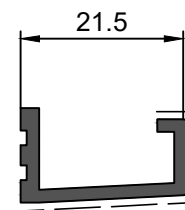
R2800581



R2800822



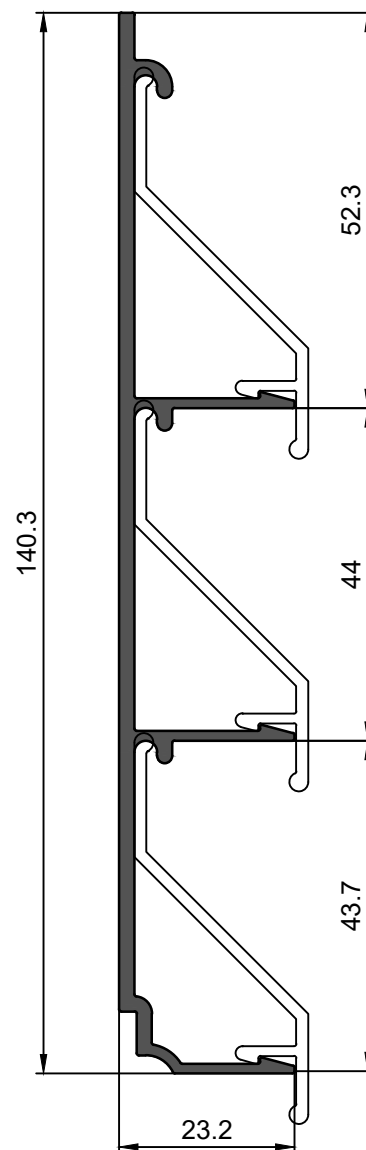
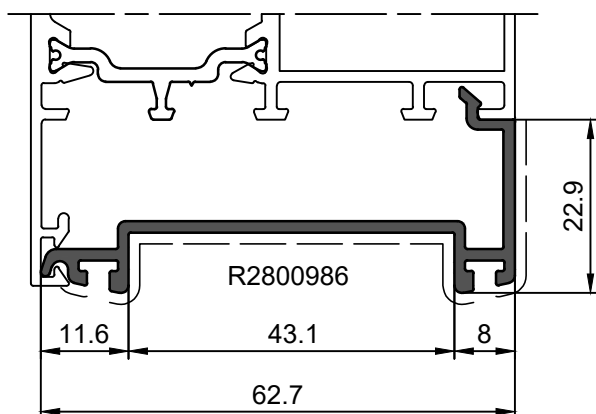
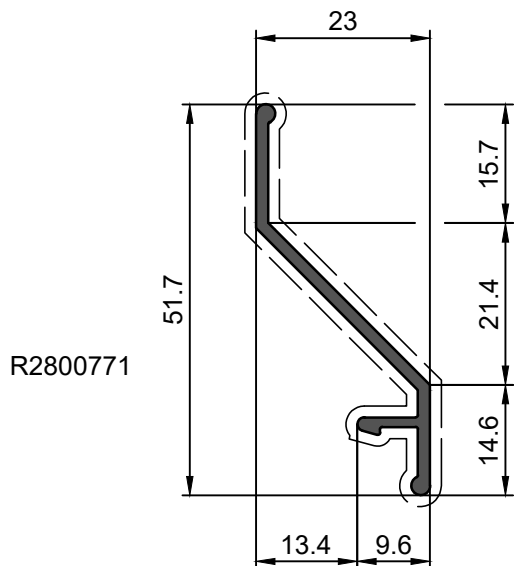
R2900106



R2900424

VARI

R72TT 1.3 NG



ASTA



R2900221

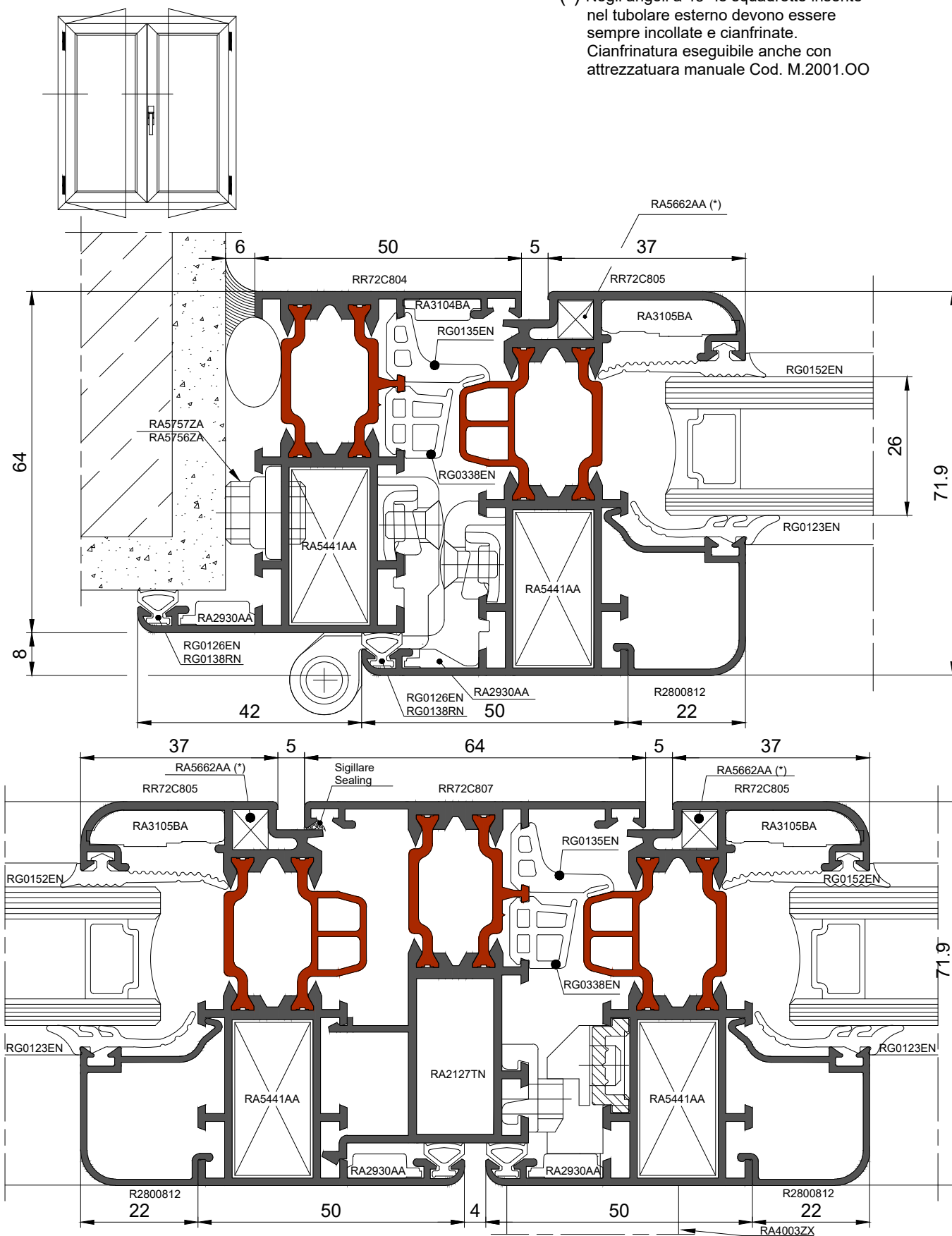
Lunghezza Standard Barre = 6500 mm
Standard lenght = 6500 mm

SEZIONI

FINESTRA A DUE ANTE

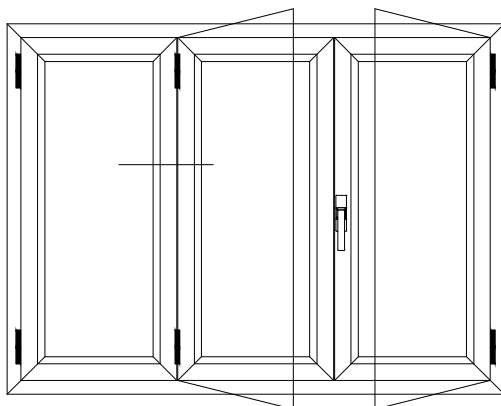
R72TT 1.3 NG

(*) Negli angoli a 45° le squadrette inserite nel tubolare esterno devono essere sempre incollate e cianfrinate. Cianfrinatura eseguibile anche con attrezzatura manuale Cod. M.2001.OO

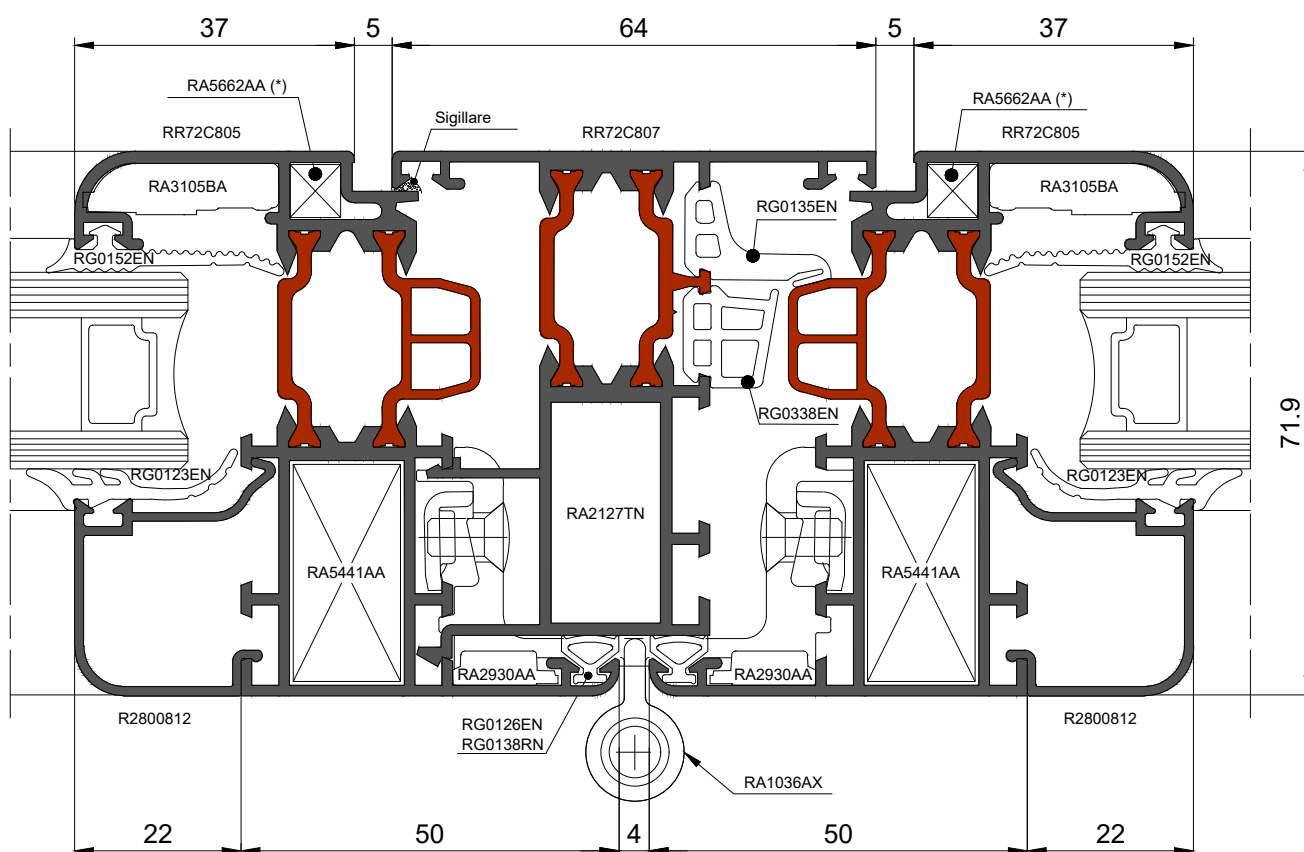


FINESTRA A TRE ANTE

R72TT 1.3 NG



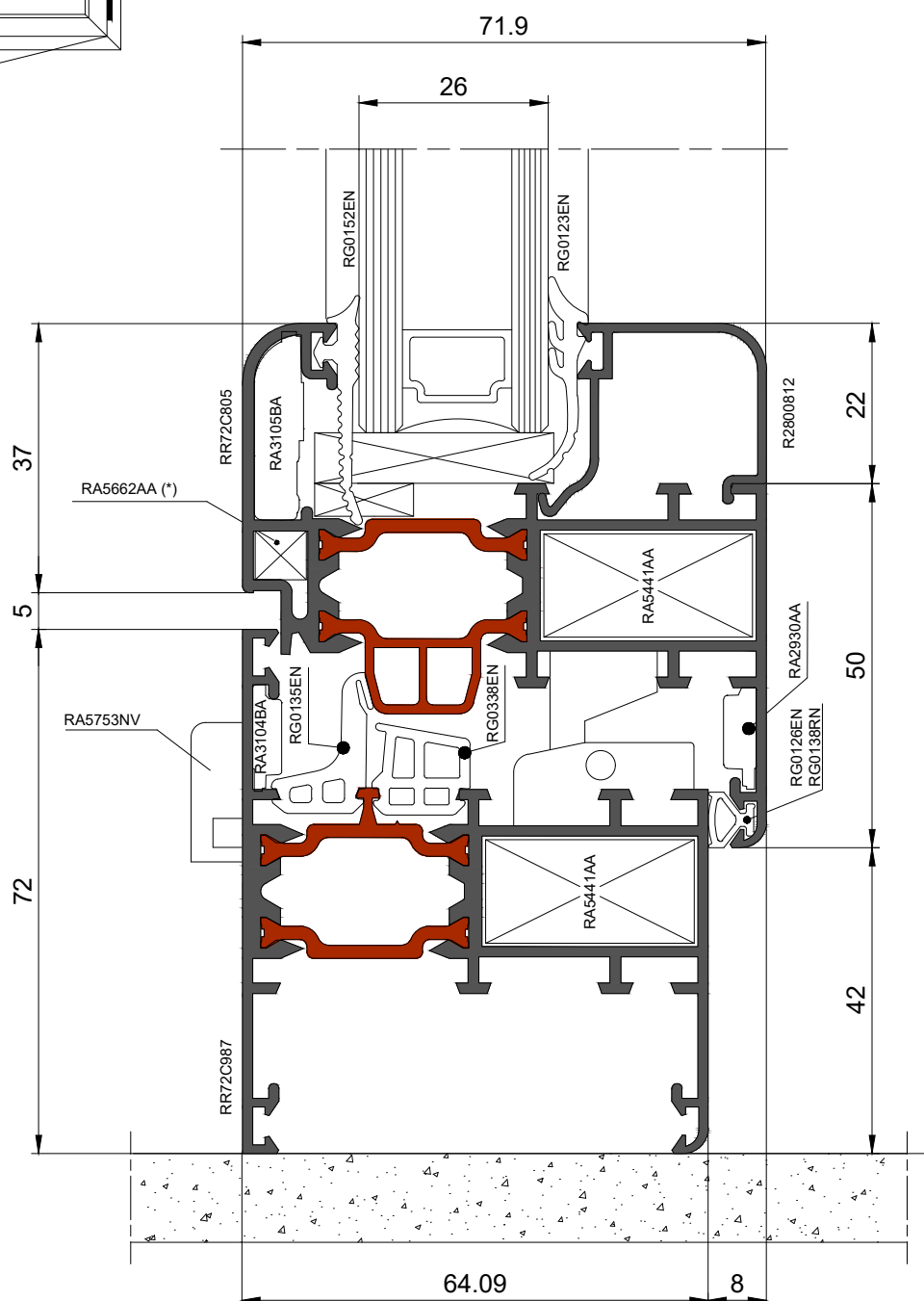
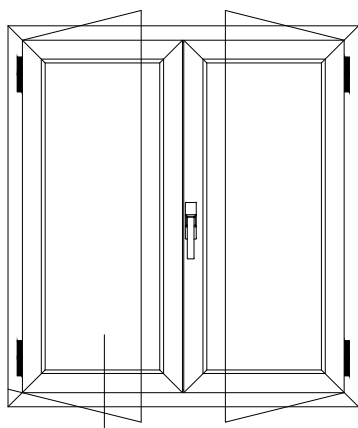
(*) Negli angoli a 45° le squadrette inserite nel tubolare esterno devono essere sempre incollate e cianfrinate. Cianfrinatura eseguibile anche con attrezzatura manuale Cod. M.2001.00



FINESTRA

R72TT 1.3 NG

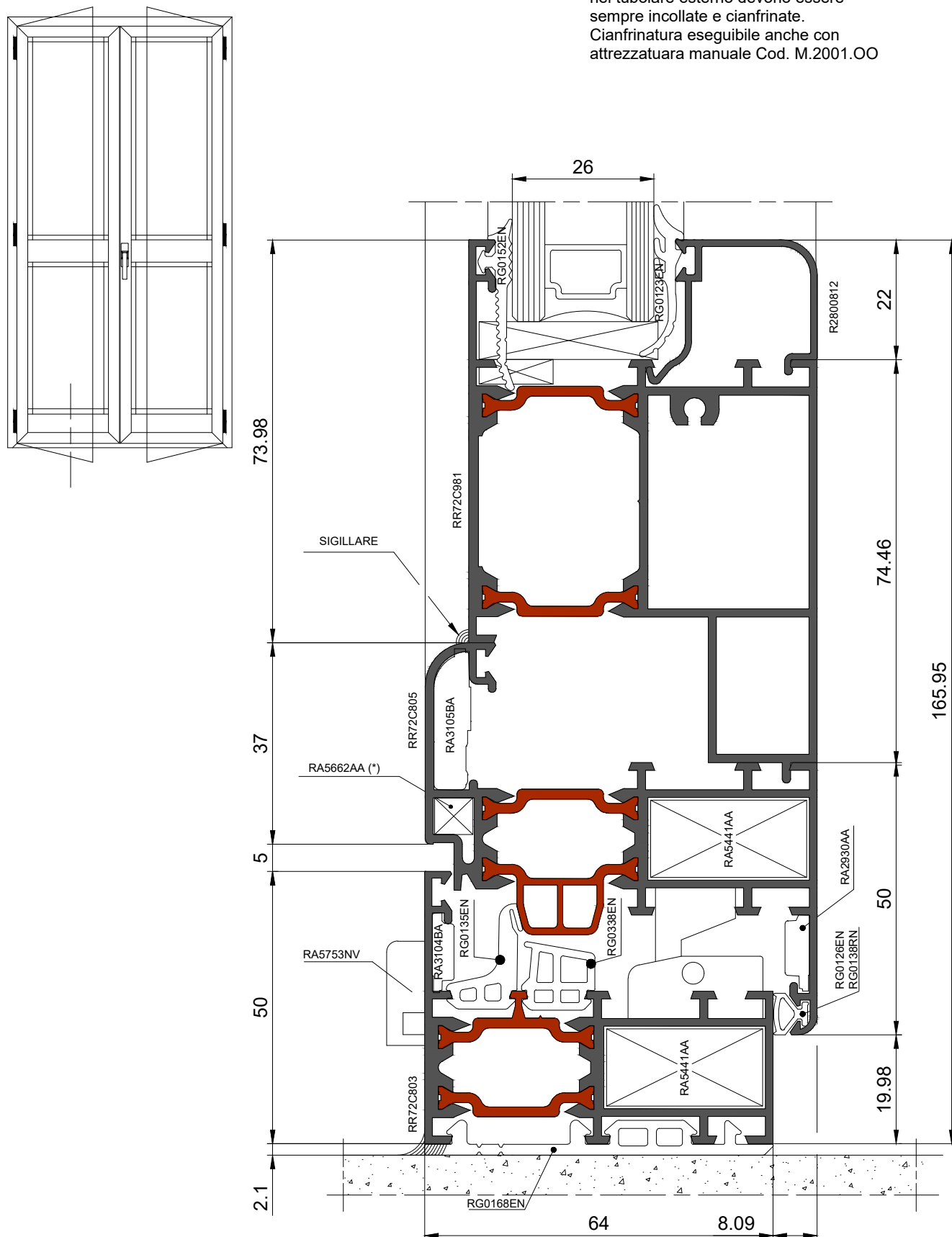
(*) Negli angoli a 45° le squadrette inserite nel tubolare esterno devono essere sempre incollate e cianfrinate. Cianfrinatura eseguibile anche con attrezzatura manuale Cod. M.2001.00



PORTA BALCONE

R72TT 1.3 NG

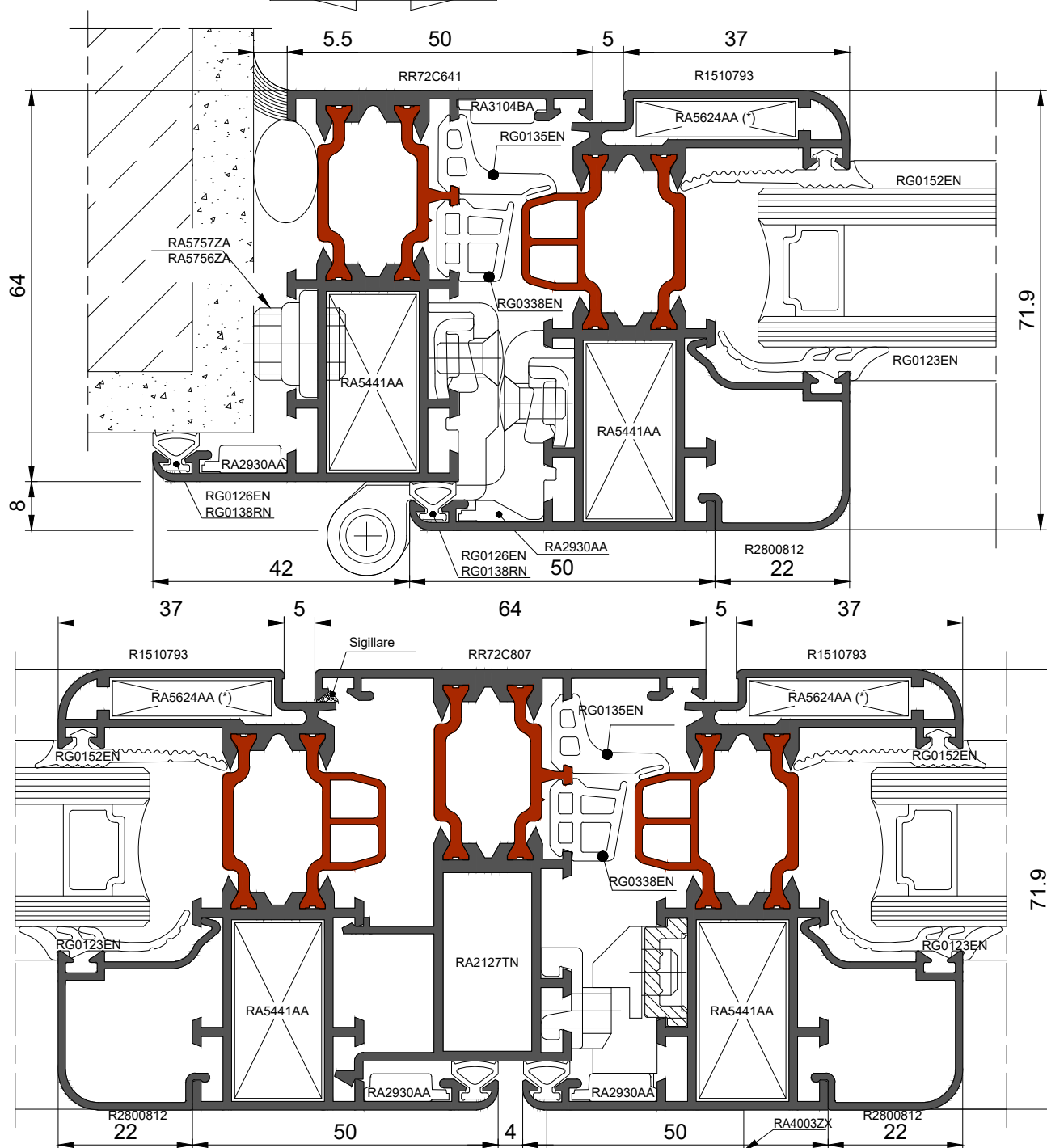
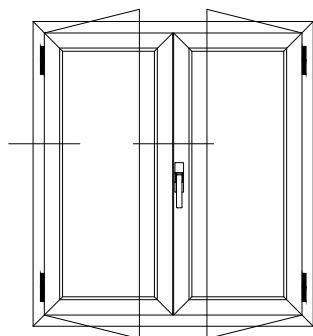
(*) Negli angoli a 45° le squadrette inserite nel tubolare esterno devono essere sempre incollate e cianfrinate. Cianfrinatura eseguibile anche con attrezzatura manuale Cod. M.2001.OO



FINESTRA A DUE ANTE

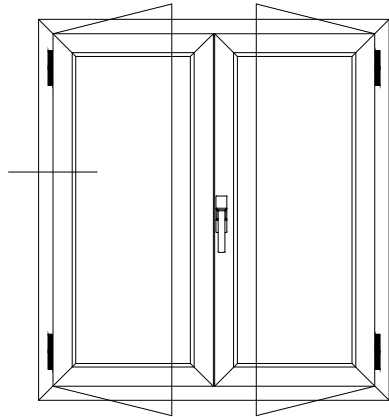
R72TT 1.3 NG

(*) Negli angoli a 45° le squadrette inserite nel tubolare esterno devono essere sempre incollate e cianfrinate. Cianfrinatura eseguibile anche con attrezzatura manuale Cod. M.2001.00

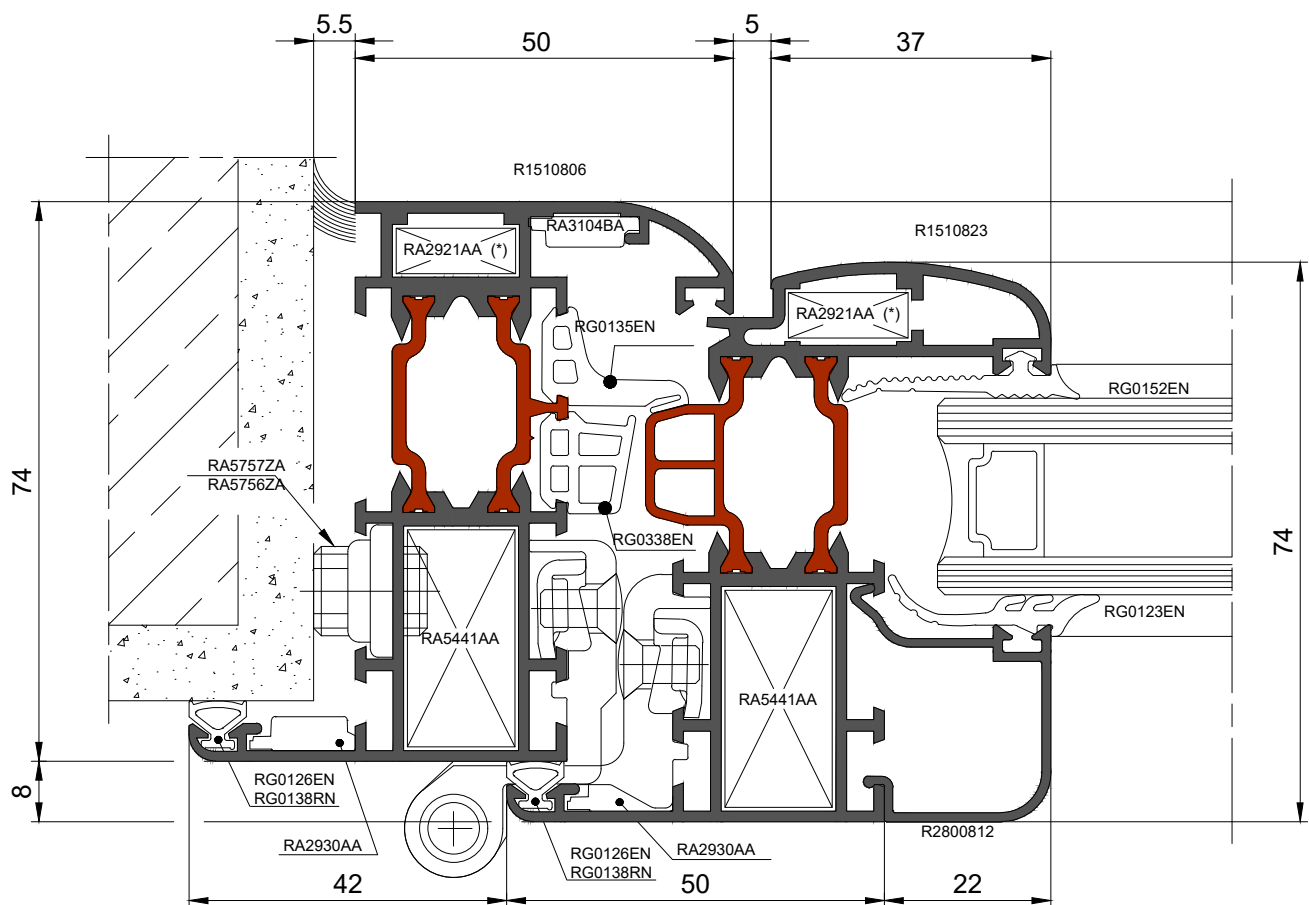


FINESTRA A DUE ANTE

R72TT 1.3 NG

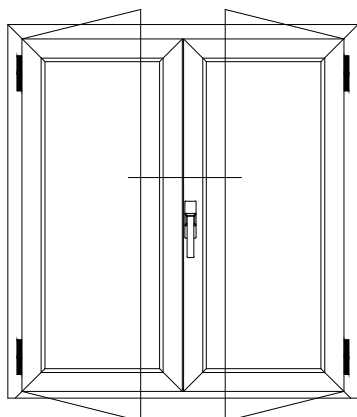


(*) Negli angoli a 45° le squadrette inserite nel tubolare esterno devono essere sempre incollate e cianfrinate. Cianfrinatura eseguibile anche con attrezzatura manuale Cod. M.2001.00

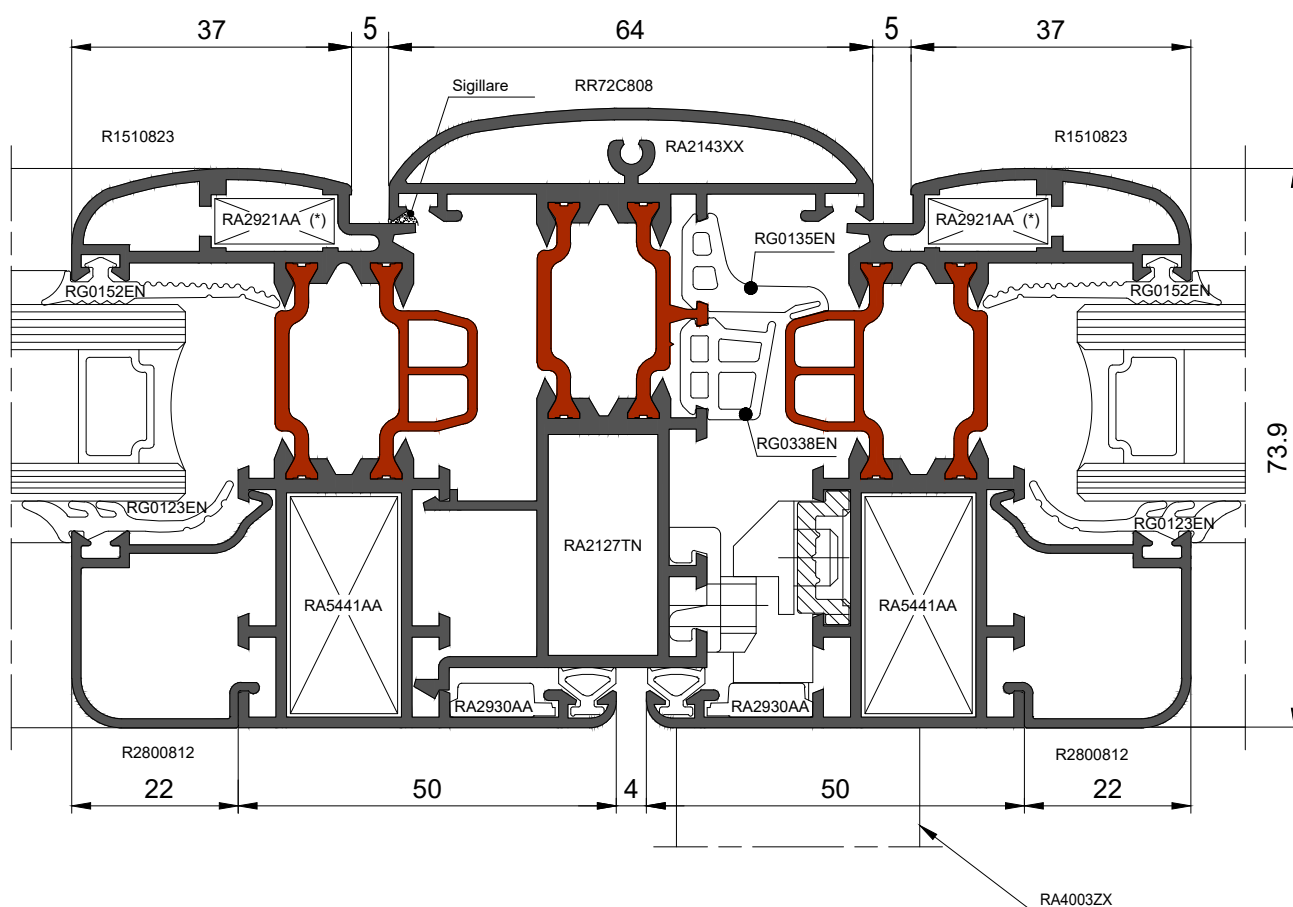


FINESTRA A DUE ANTE

R72TT 1.3 NG



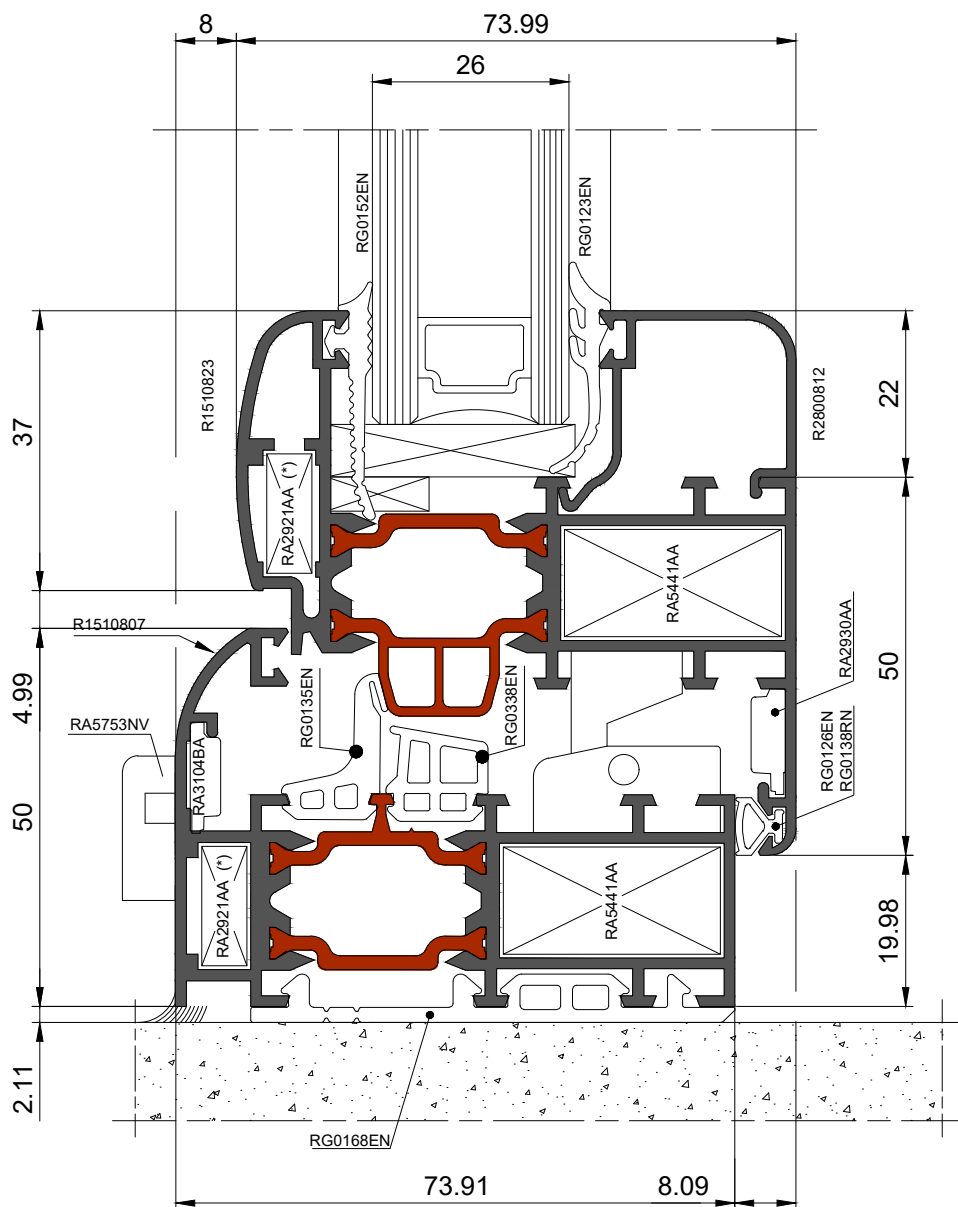
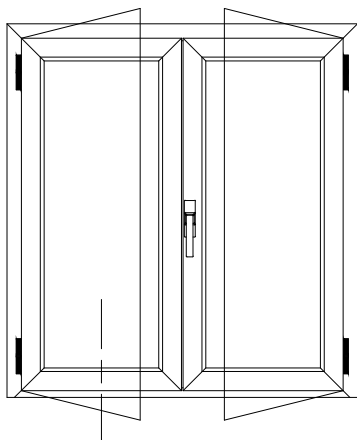
(*) Negli angoli a 45° le squadrette inserite nel tubolare esterno devono essere sempre incollate e cianfrinate. Cianfrinatura eseguibile anche con attrezzatura manuale Cod. M.2001.OO



FINESTRA A DUE ANTE

R72TT 1.3 NG

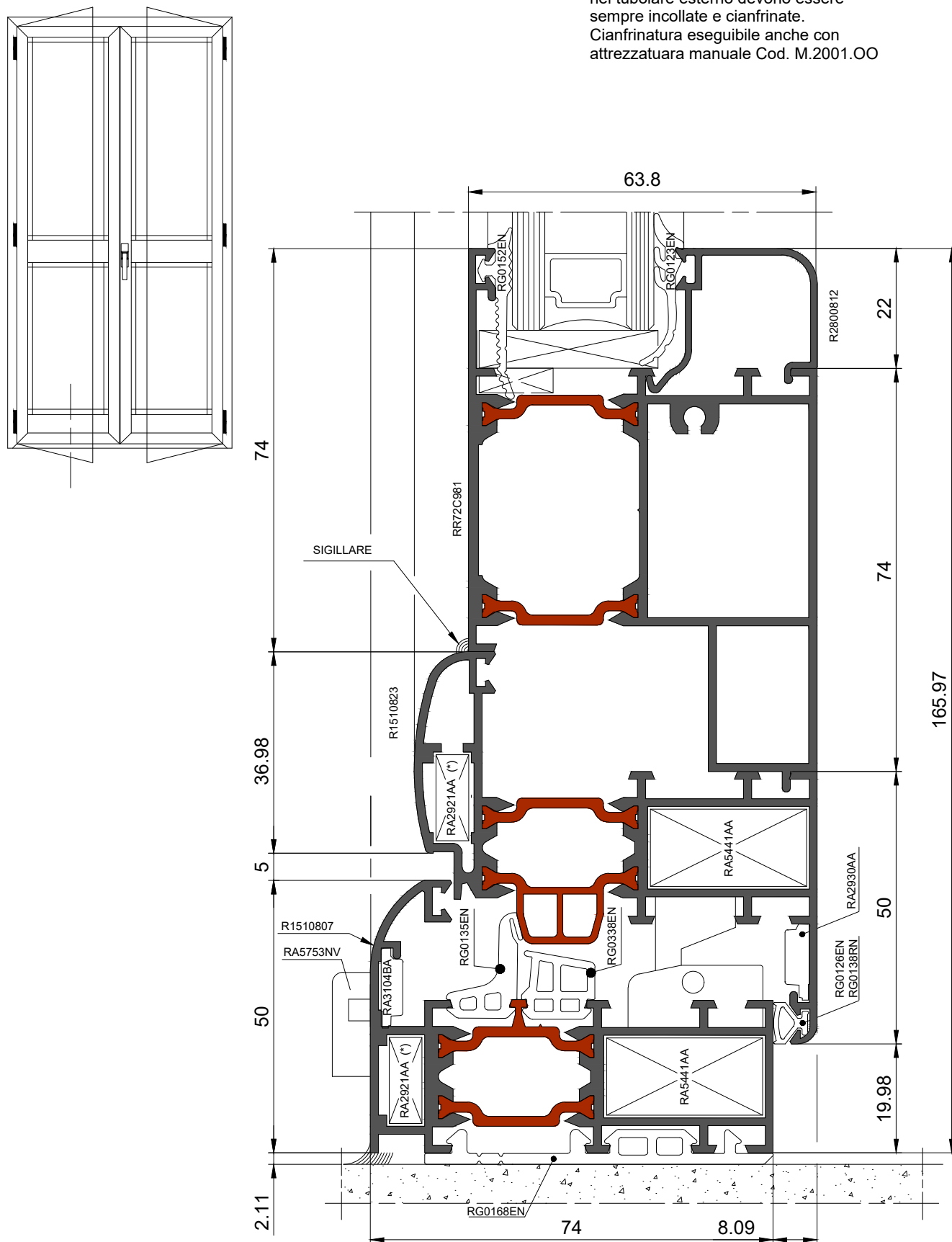
(*) Negli angoli a 45° le squadrette inserite nel tubolare esterno devono essere sempre incollate e cianfrinate. Cianfrinatura eseguibile anche con attrezzatura manuale Cod. M.2001.00



PORTA BALCONE

R72TT 1.3 NG

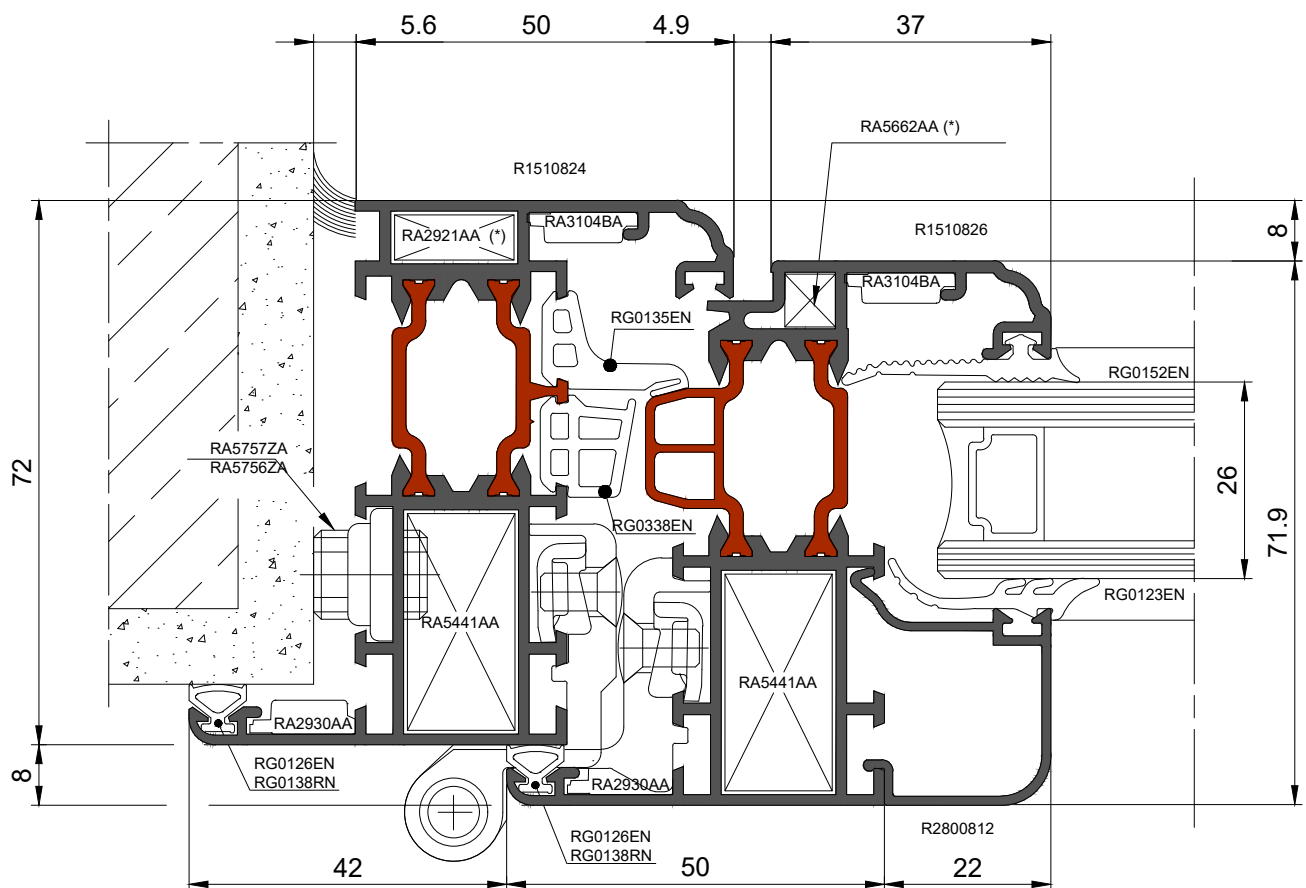
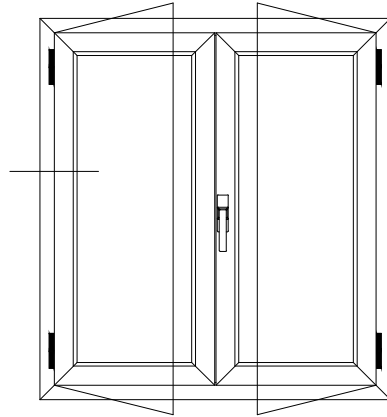
(*) Negli angoli a 45° le squadrette inserite nel tubolare esterno devono essere sempre incollate e cianfrinate. Cianfrinatura eseguibile anche con attrezzatura manuale Cod. M.2001.OO



FINESTRA A DUE ANTE

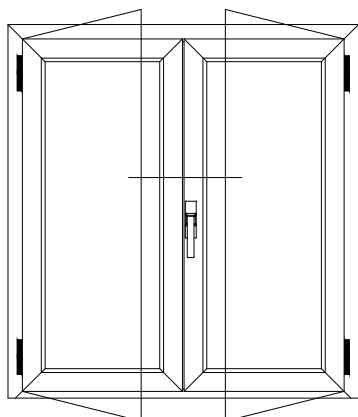
R72TT 1.3 NG

(*) Negli angoli a 45° le squadrette inserite nel tubolare esterno devono essere sempre incollate e cianfrinate.
Cianfrinatura eseguibile anche con attrezzatura manuale Cod. M.2001.OO

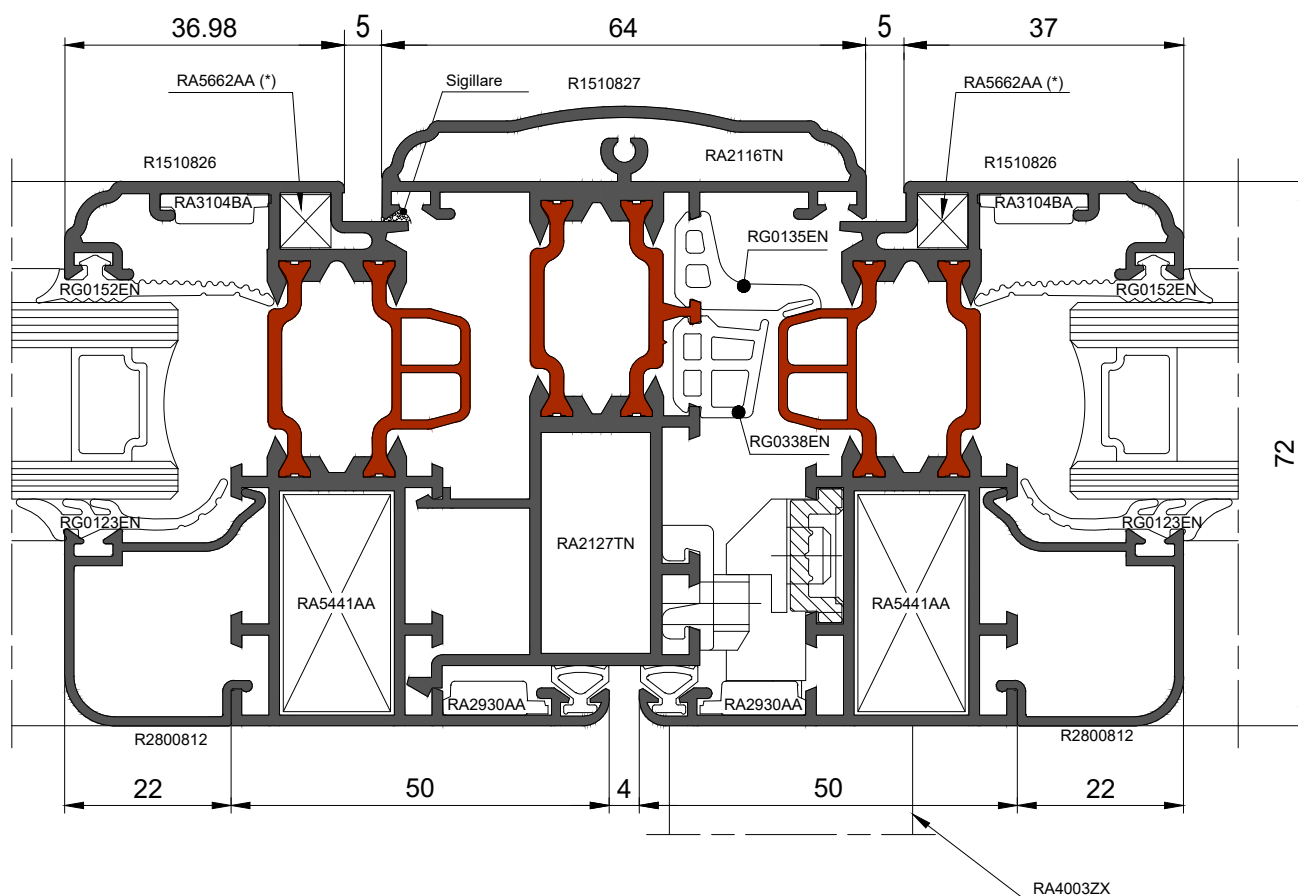


FINESTRA A DUE ANTE

R72TT 1.3 NG



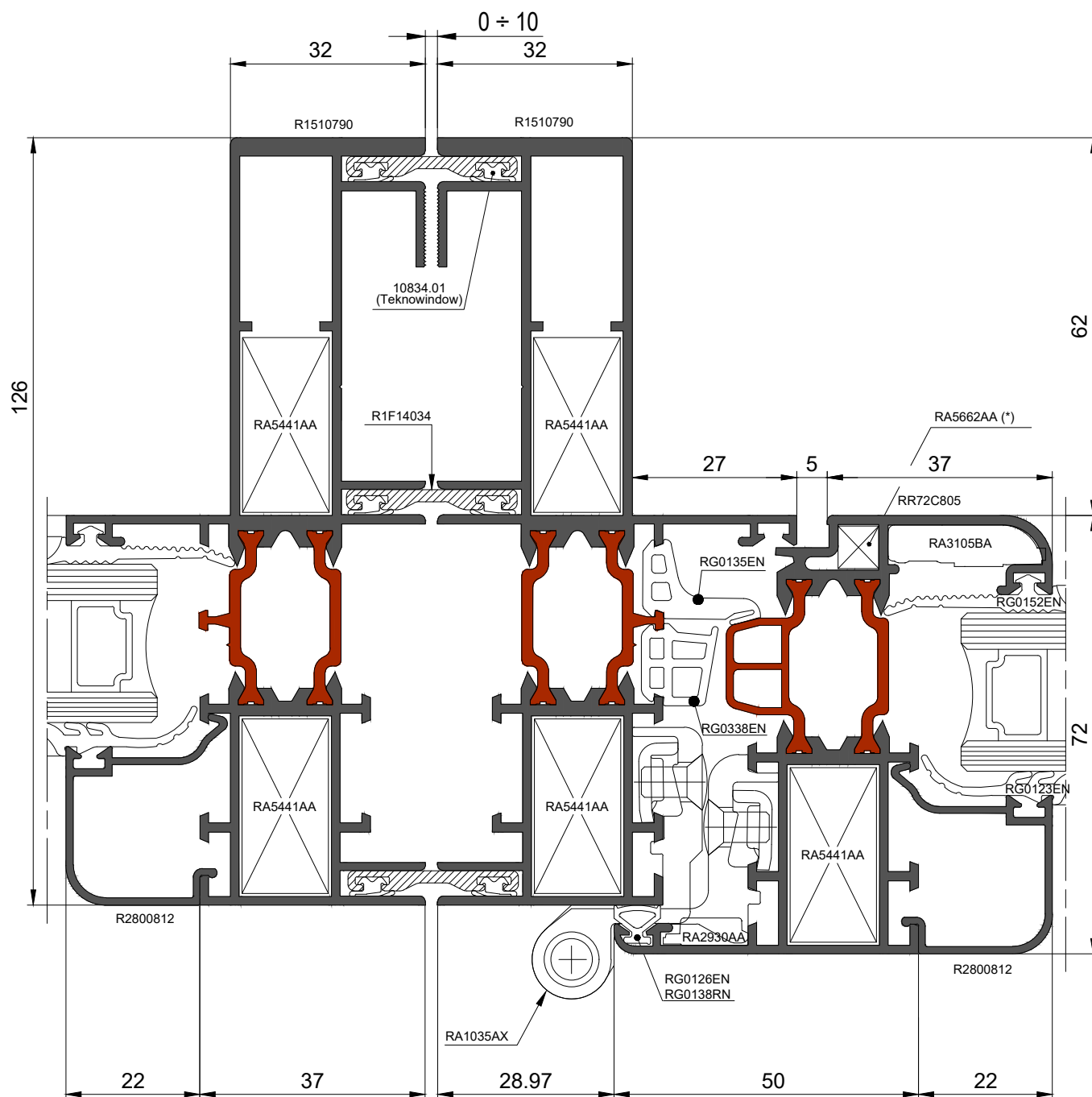
(*) Negli angoli a 45° le squadrette inserite nel tubolare esterno devono essere sempre incollate e cianfrinate. Cianfrinatura eseguibile anche con attrezzatura manuale Cod. M.2001.OO



TELAI CON PROFILI TELESCOPICI

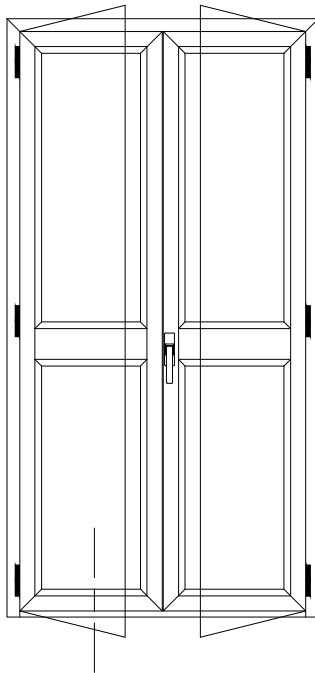
R72TT 1.3 NG

(*) Negli angoli a 45° le squadrette inserite nel tubolare esterno devono essere sempre incollate e cianfrinate. Cianfrinatura eseguibile anche con attrezzatura manuale Cod. M.2001.00

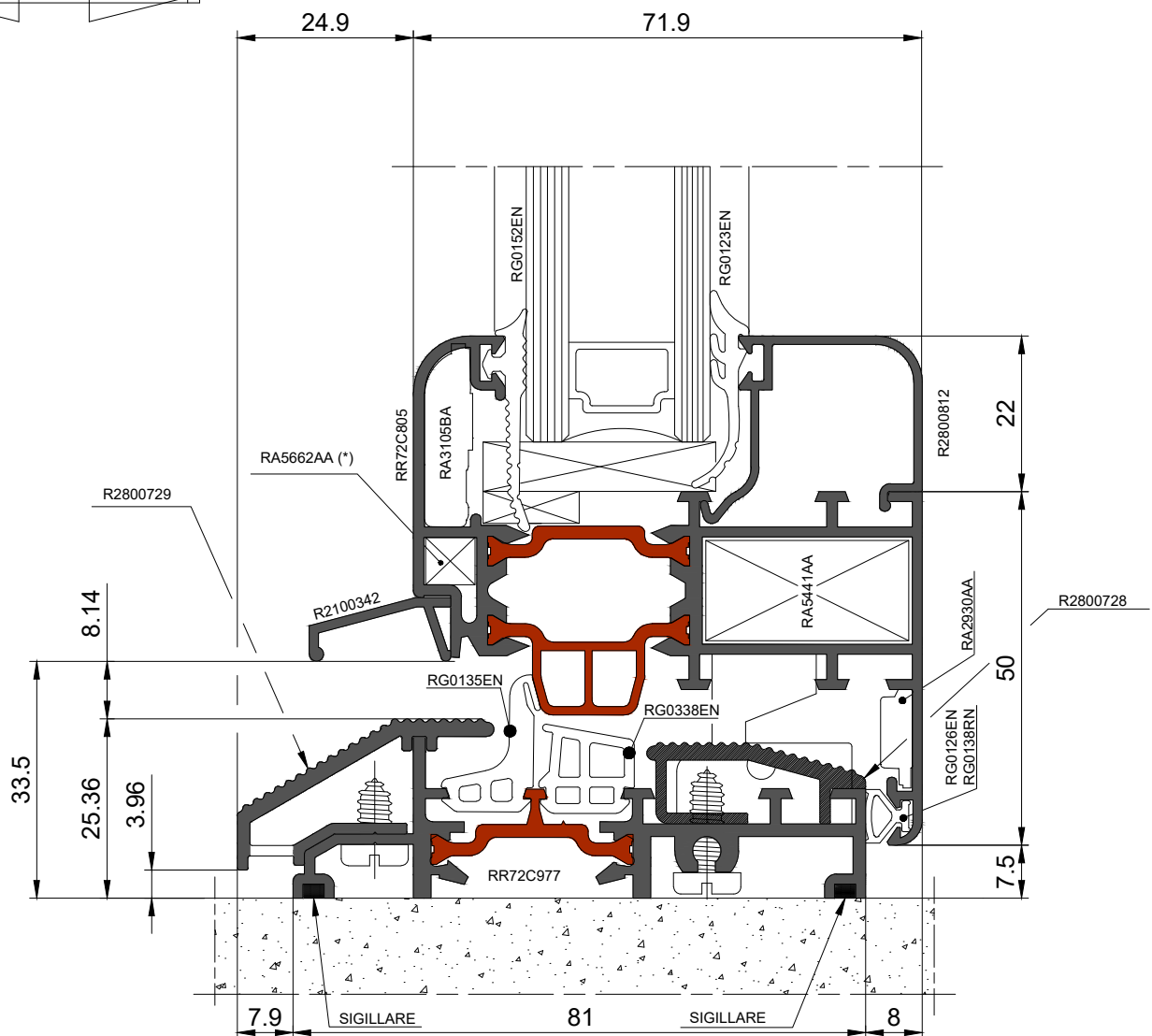


PORTA BALCONE

R72TT 1.3 NG

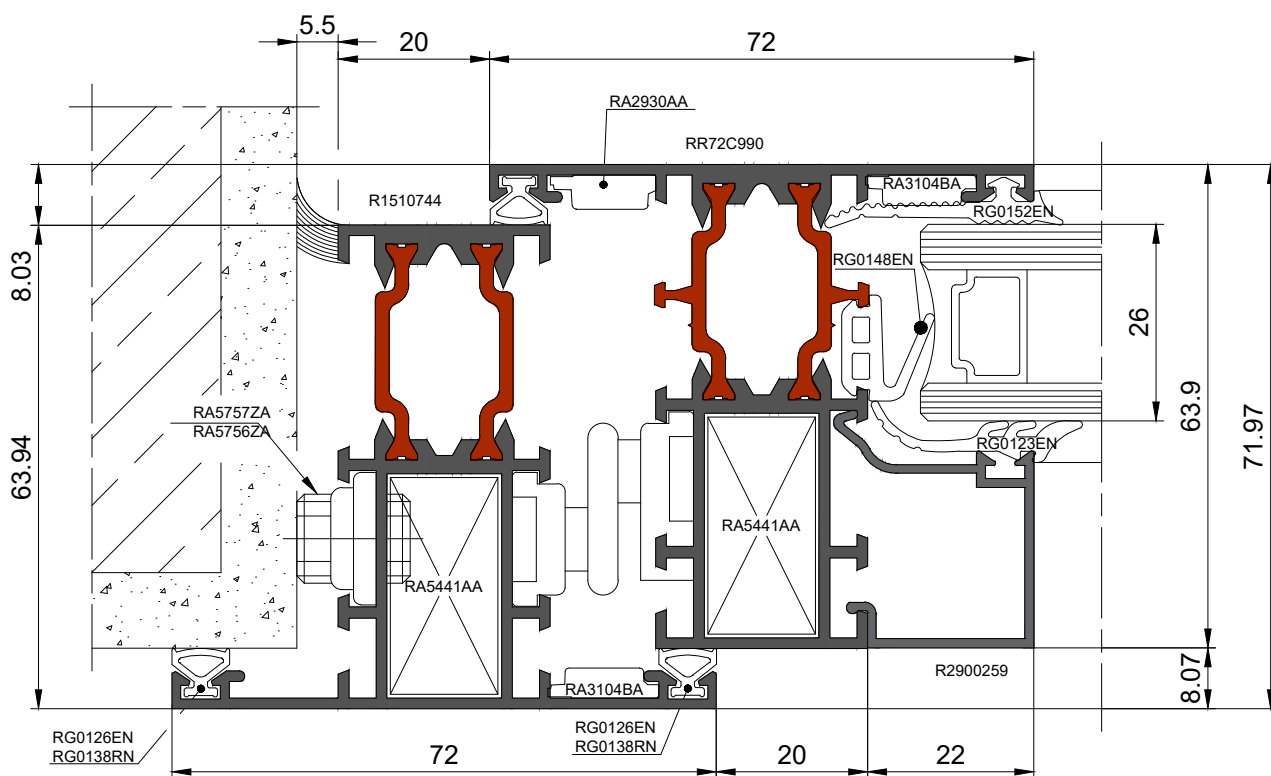
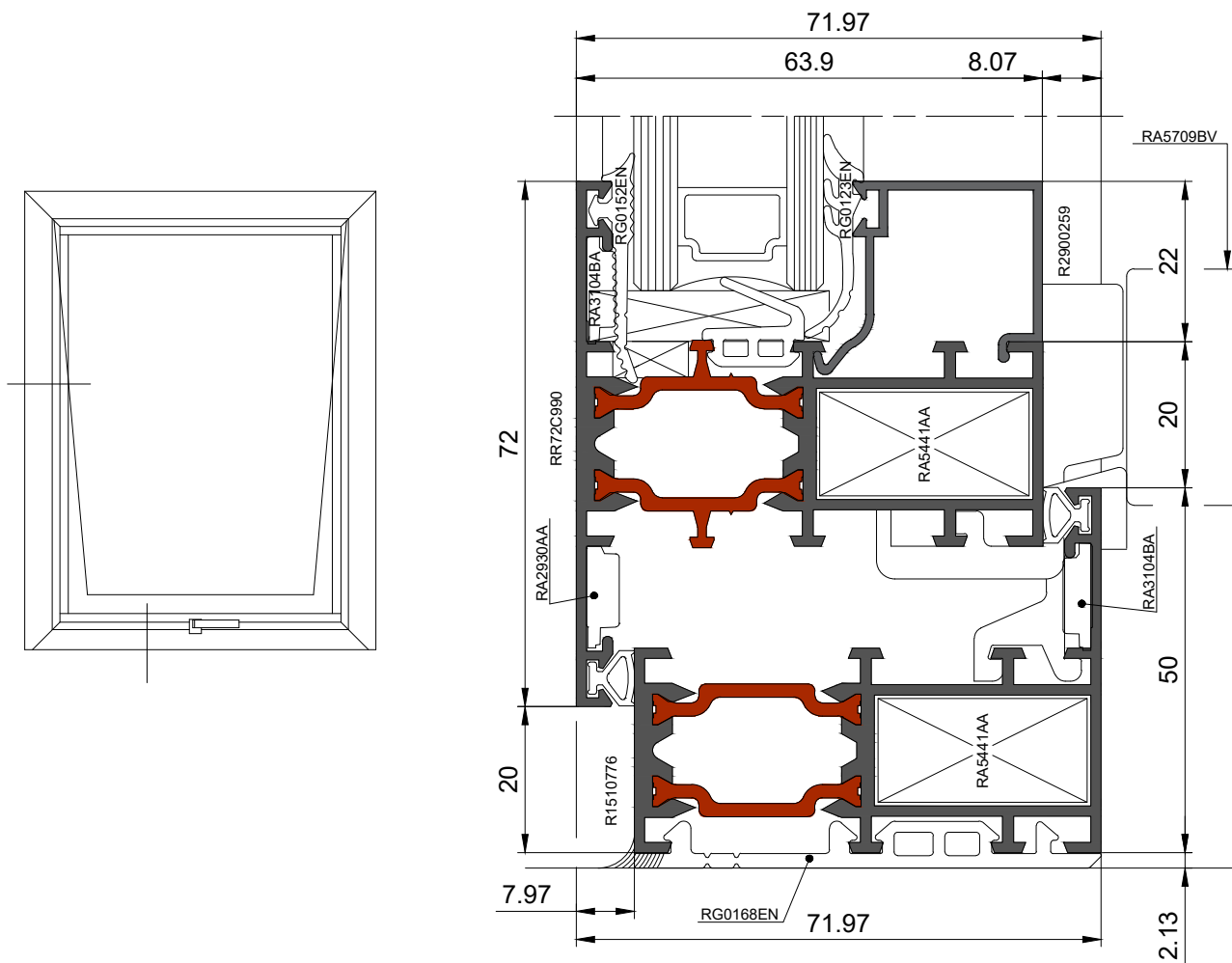


(*) Negli angoli a 45° le squadrette inserite nel tubolare esterno devono essere sempre incollate e cianfrinate. Cianfrinatura eseguibile anche con attrezzatura manuale Cod. M.2001.00



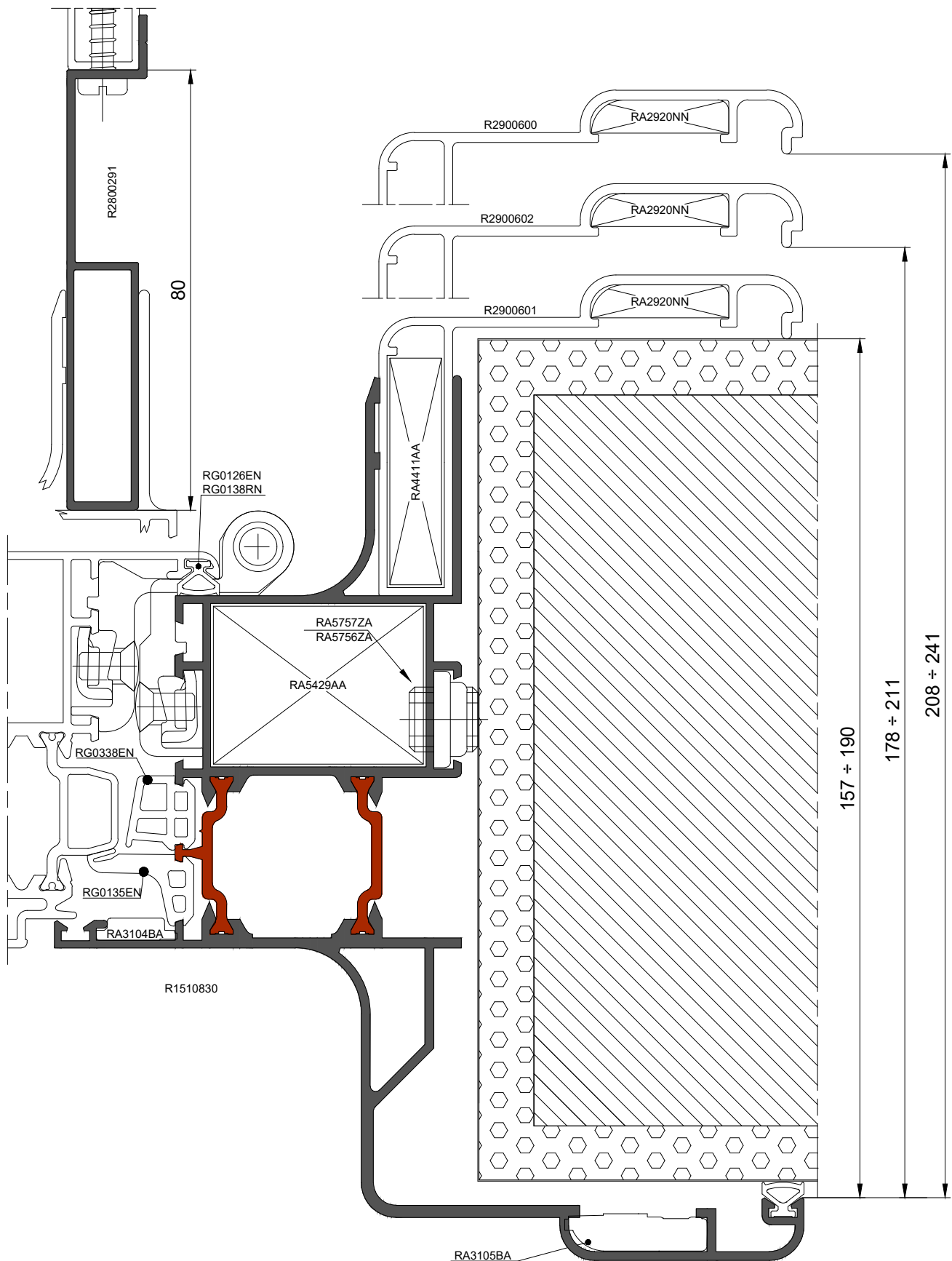
SPORGERE

R72TT 1.3 NG



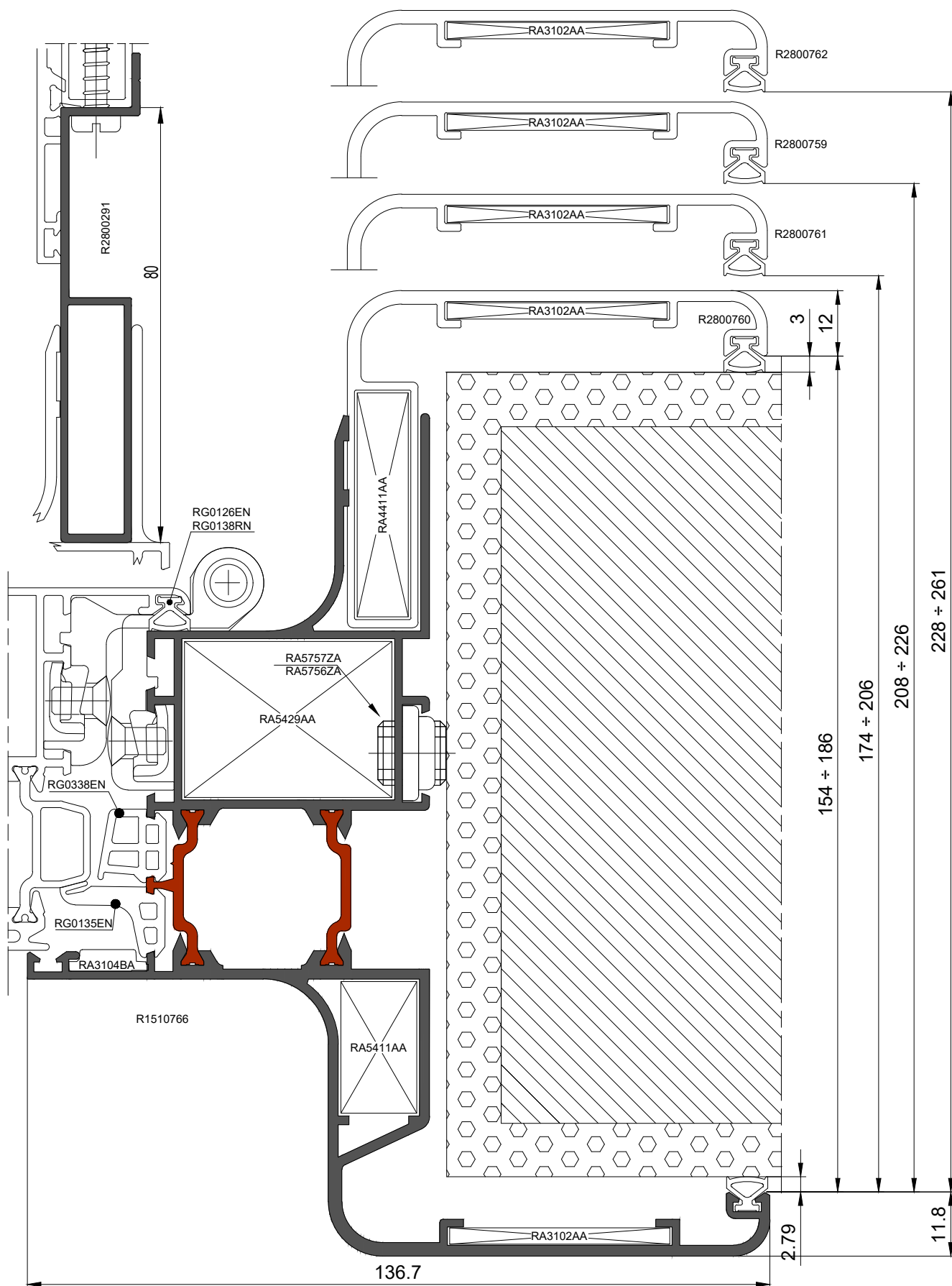
TELAIO SPECIALE

R72TT 1.3 NG



TELAIO SPECIALE

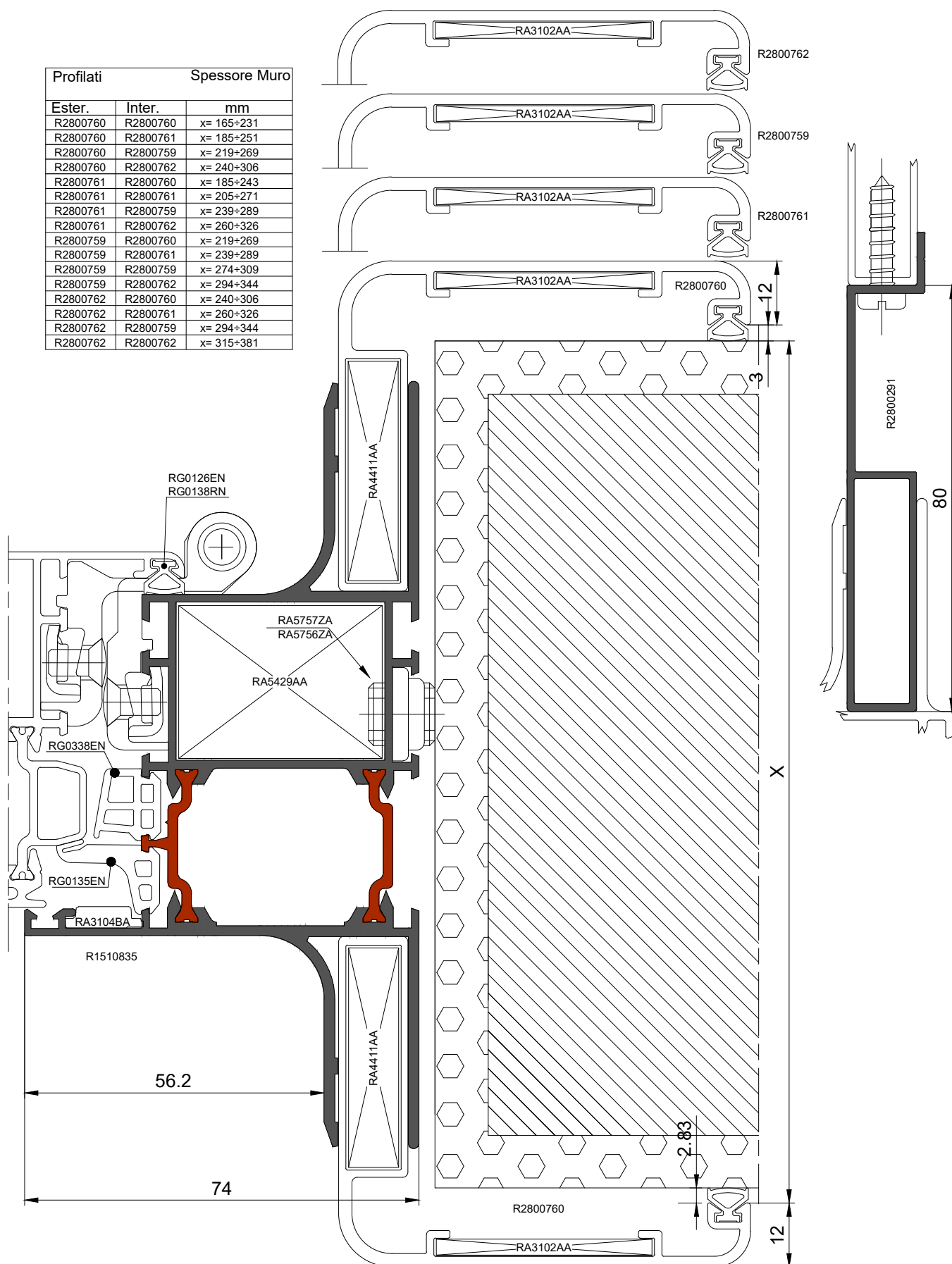
R72TT 1.3 NG



TELAIO SPECIALE

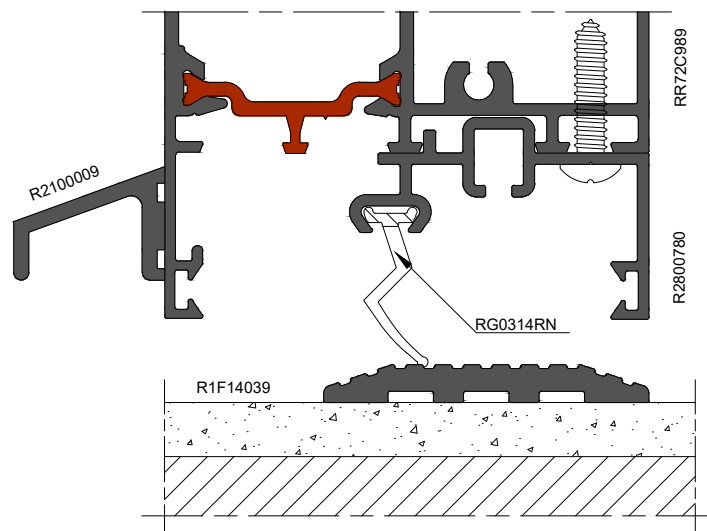
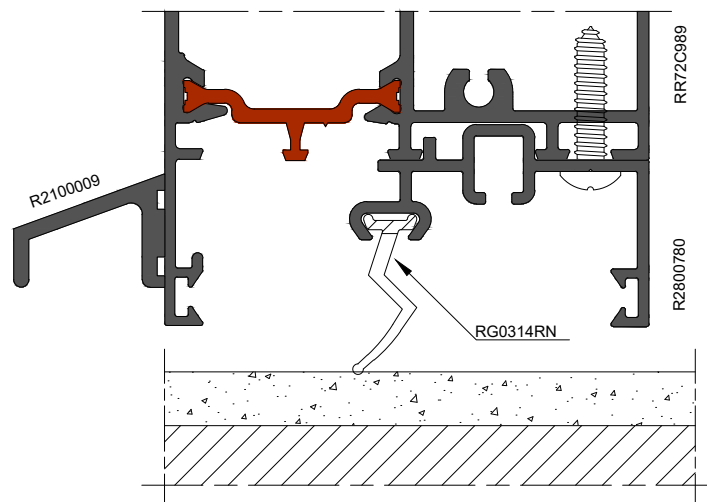
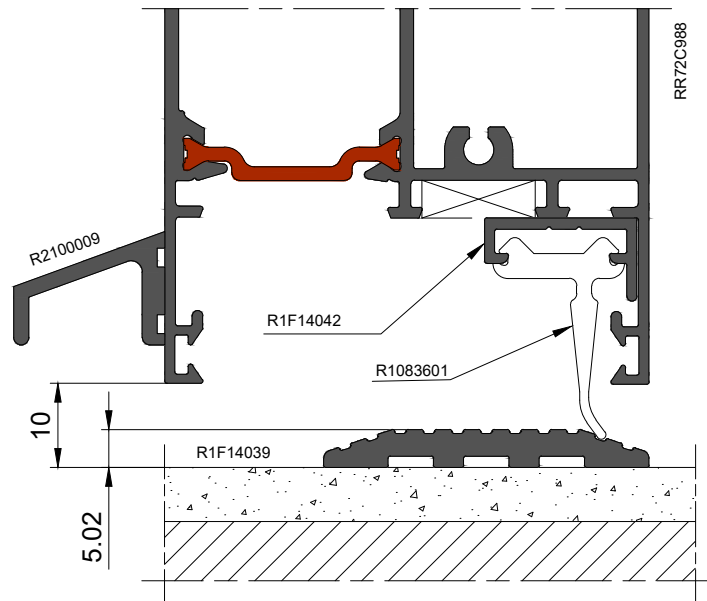
R72TT 1.3 NG

| Profilati | | Spessore Muro |
|-----------|----------|---------------|
| Ester. | Inter. | mm |
| R2800760 | R2800760 | x= 165+231 |
| R2800760 | R2800761 | x= 185+251 |
| R2800760 | R2800759 | x= 219+269 |
| R2800760 | R2800762 | x= 240+306 |
| R2800761 | R2800760 | x= 185+243 |
| R2800761 | R2800761 | x= 205+271 |
| R2800761 | R2800759 | x= 239+289 |
| R2800761 | R2800762 | x= 260+326 |
| R2800759 | R2800760 | x= 219+269 |
| R2800759 | R2800761 | x= 239+289 |
| R2800759 | R2800759 | x= 274+309 |
| R2800759 | R2800762 | x= 294+344 |
| R2800762 | R2800760 | x= 240+306 |
| R2800762 | R2800761 | x= 260+326 |
| R2800762 | R2800759 | x= 294+344 |
| R2800762 | R2800762 | x= 315+381 |



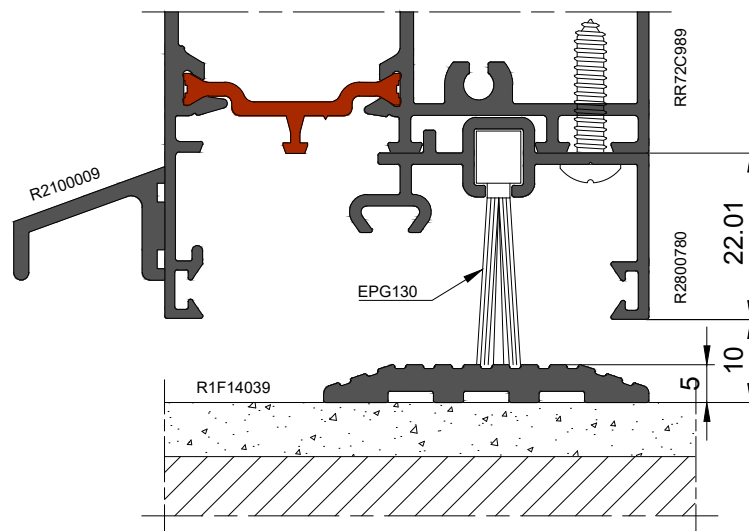
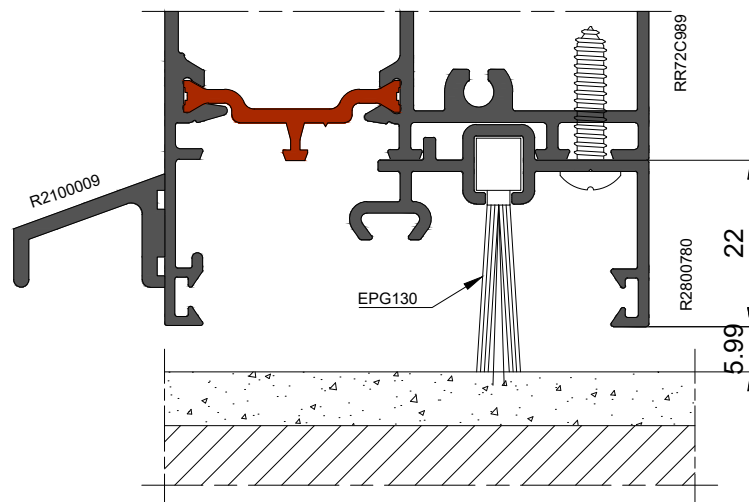
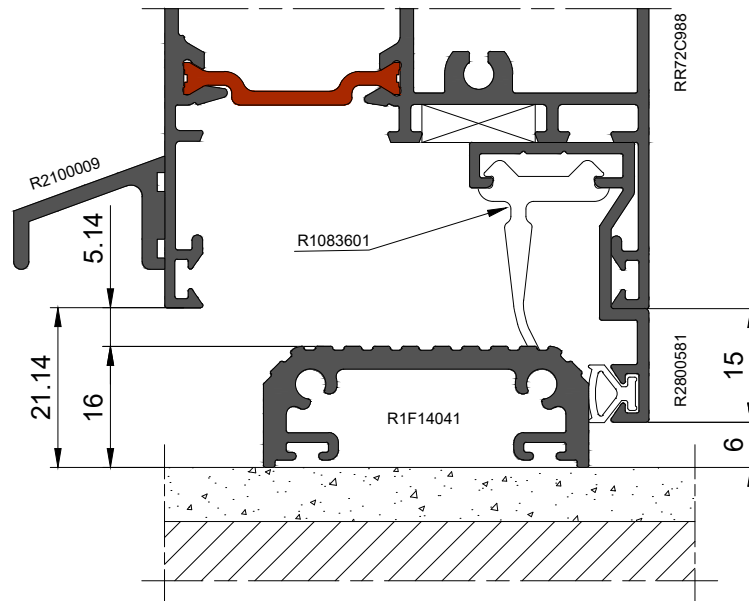
APPLICAZIONE SOGLIA E PORTAGUARNIZIONE SOTTOZOCCOLO

R72TT 1.3 NG



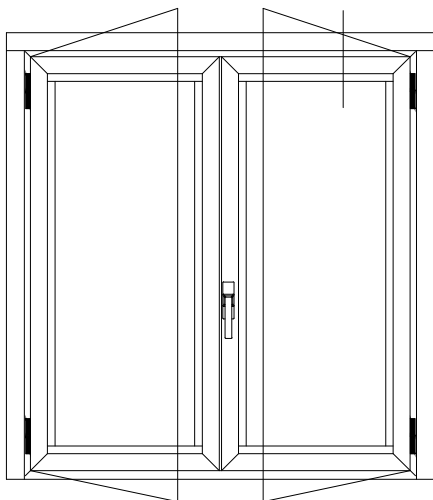
APPLICAZIONE SOGLIA E PORTAGUARNIZIONE SOTTOZOCCOLO

R72TT 1.3 NG

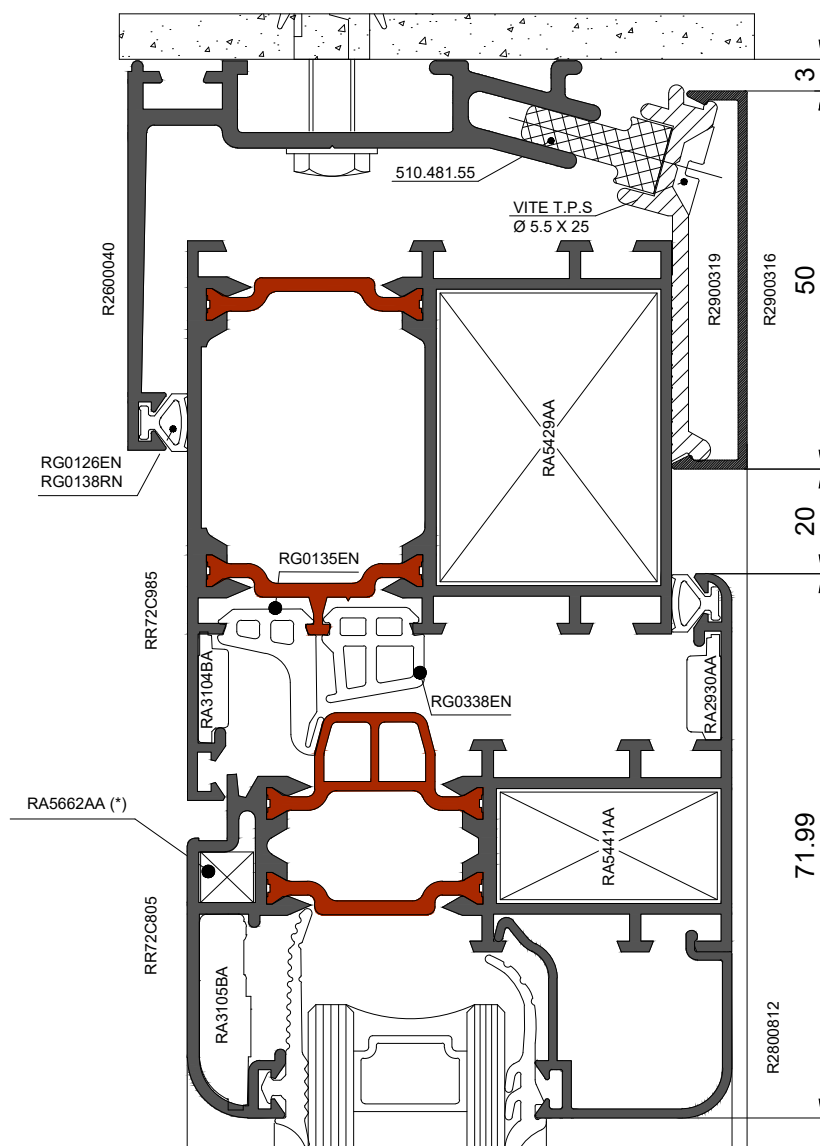


FISSAGGI ALLA MURATURA CON COMPENSATORI

R72TT 1.3 NG

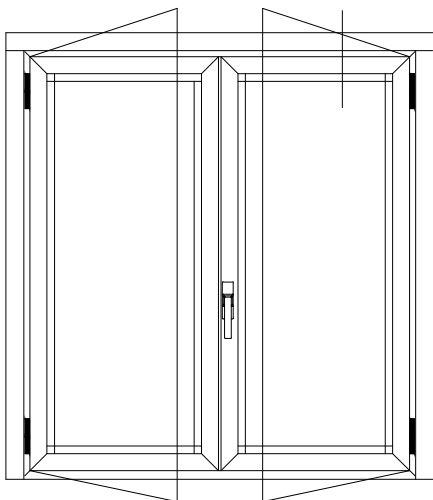


(*) Negli angoli a 45° le squadrette inserite nel tubolare esterno devono essere sempre incollate e cianfrinate. Cianfrinatura eseguibile anche con attrezzatura manuale Cod. M.2001.00

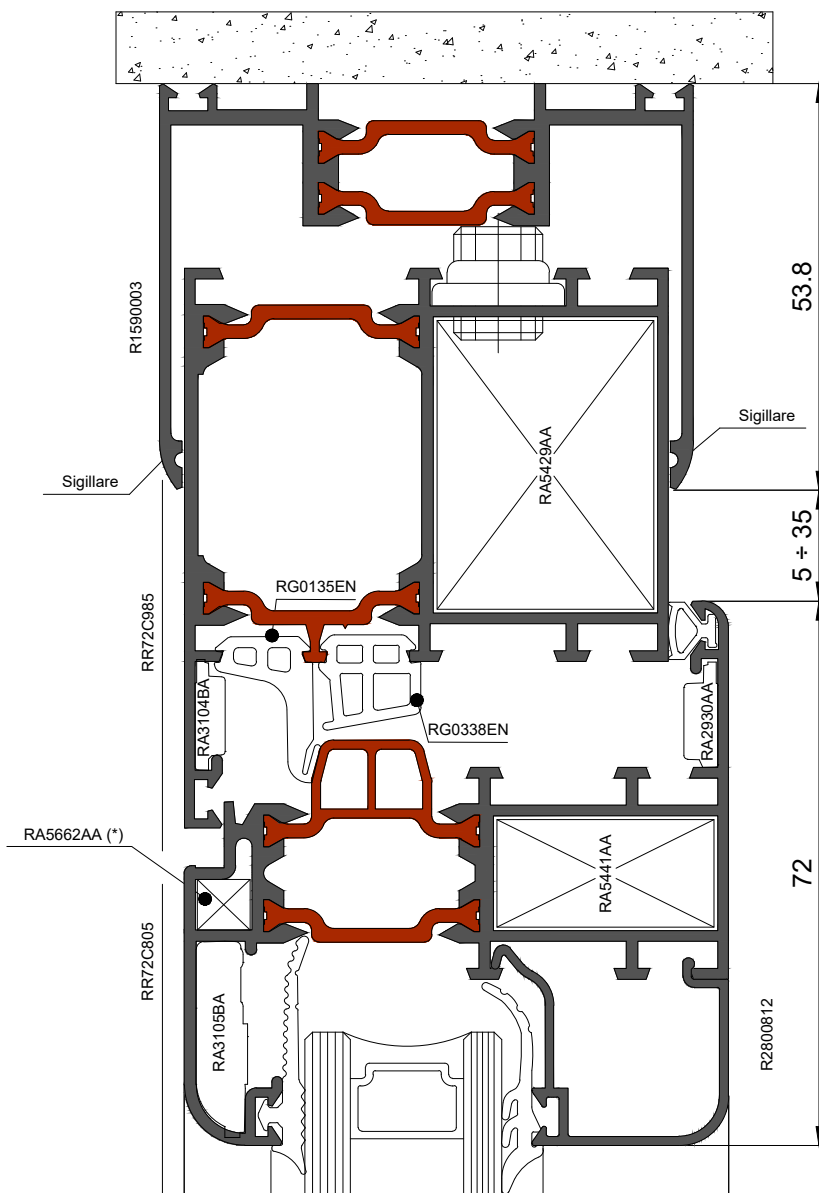


FISSAGGI ALLA MURATURA CON COMPENSATORI

R72TT 1.3 NG

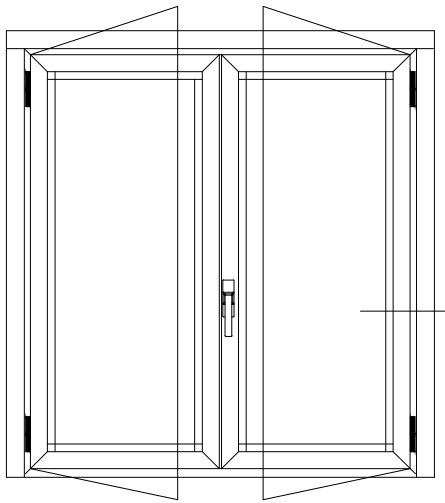


(*) Negli angoli a 45° le squadrette inserite nel tubolare esterno devono essere sempre incollate e cianfrinate. Cianfrinatura eseguibile anche con attrezzatura manuale Cod. M.2001.00

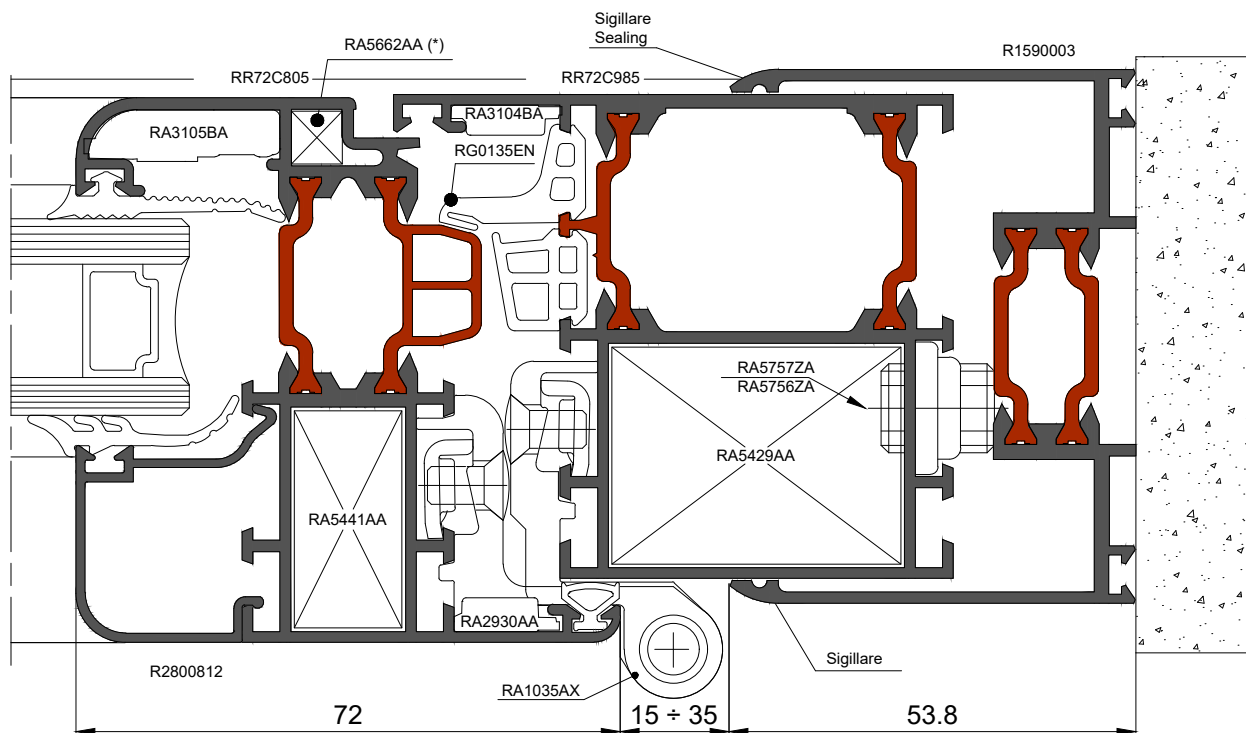


FISSAGGI ALLA MURATURA CON COMPENSATORI

R72TT 1.3 NG

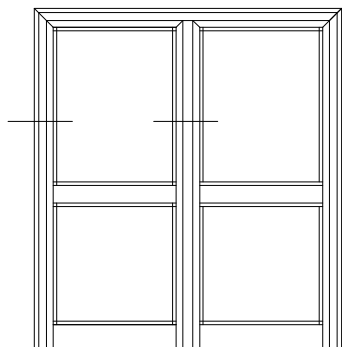


(*) Negli angoli a 45° le squadrette inserite nel tubolare esterno devono essere sempre incollate e cianfrinate. Cianfrinatura eseguibile anche con attrezzatura manuale Cod. M.2001.OO



PORTA DUE ANTE + FISSO APERTURA ESTERNA CON PROF. RR72C704

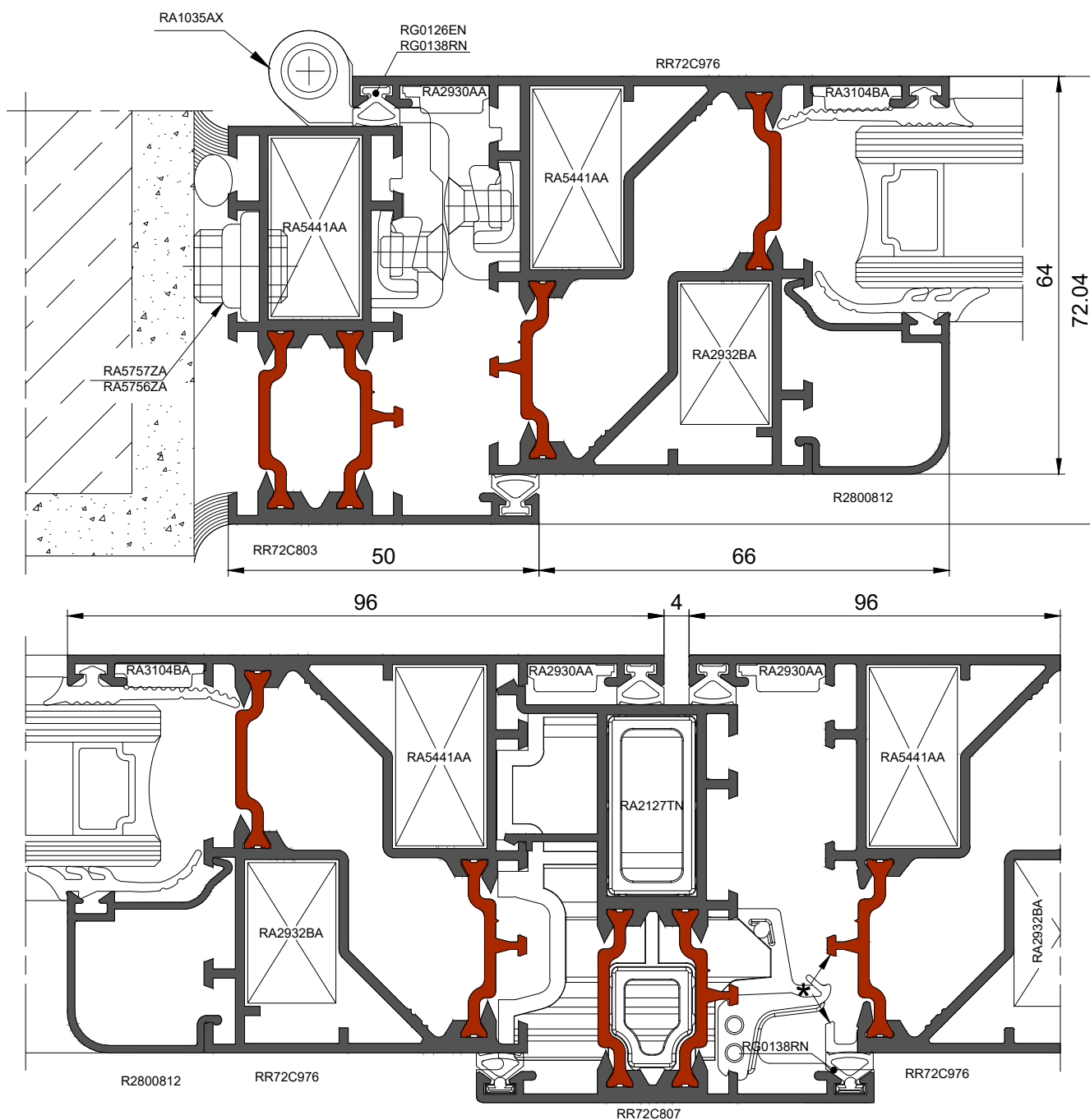
R72TT 1.3 NG



*

Asportare dentini per l'altezza del tappo RA2127TN

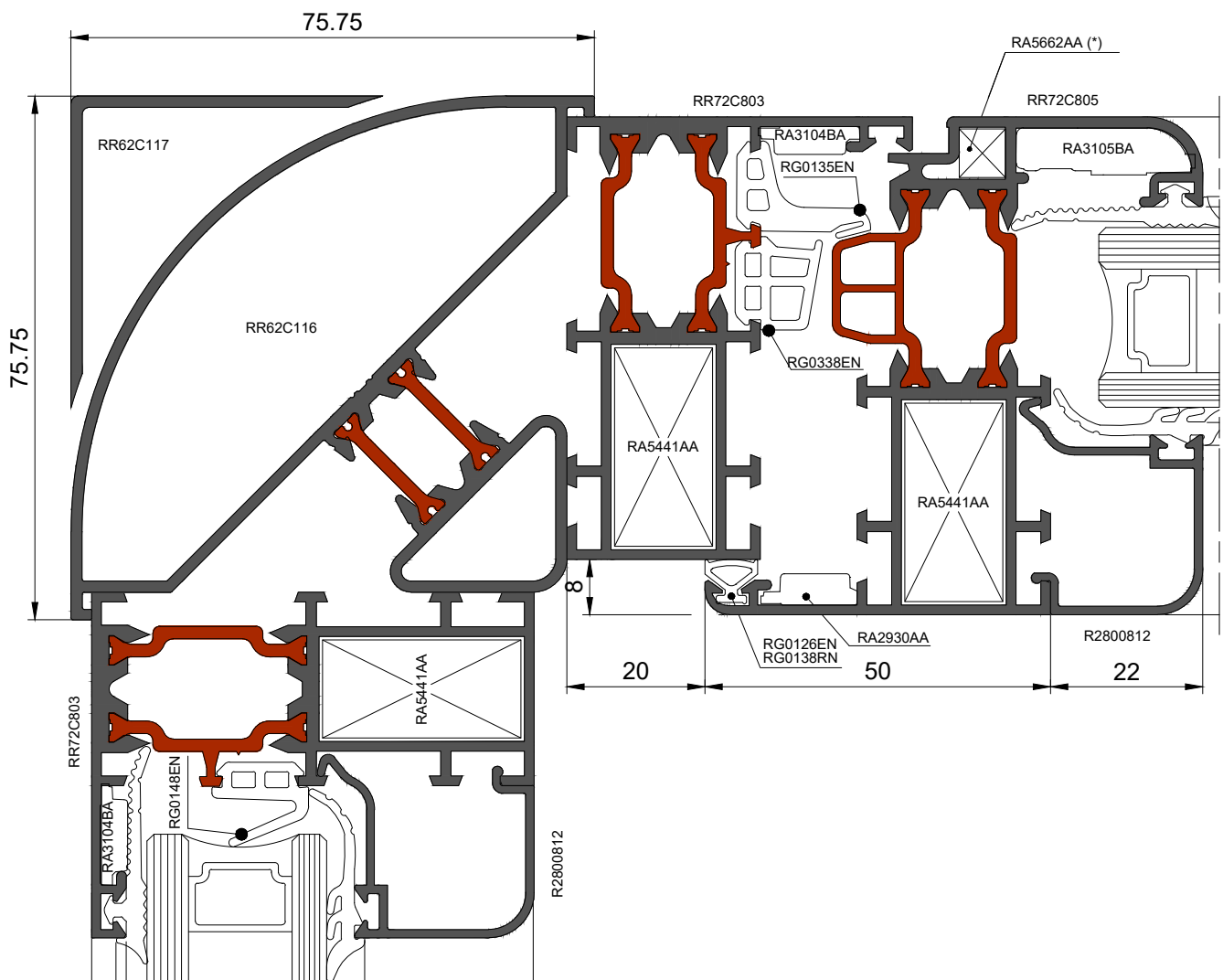
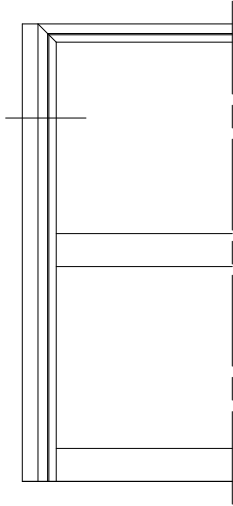
Attenzione: L' RR72C704 non è utilizzabile con innesti guida e cremonese per apertura esterna



MONTANTE D'ANGOLO A 90°

R72TT 1.3 NG

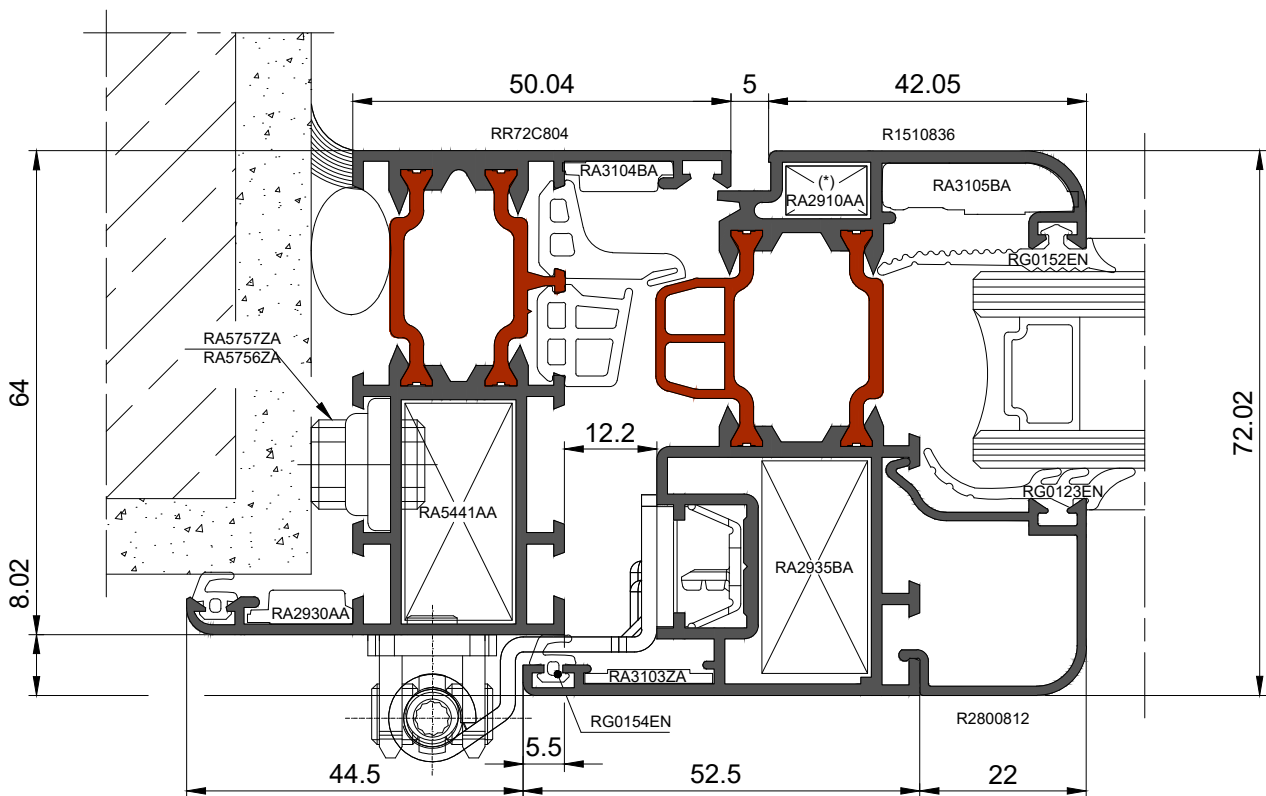
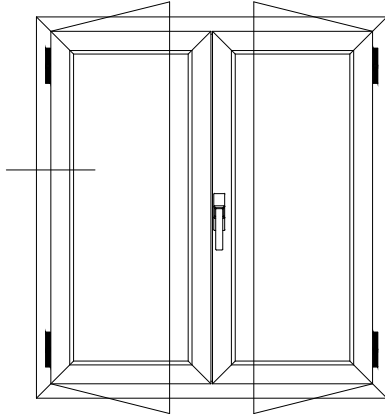
(*) Negli angoli a 45° le squadrette inserite nel tubolare esterno devono essere sempre incollate e cianfrinate.
Cianfrinatura eseguibile anche con attrezzatura manuale Cod. M.2001.00



FINESTRA A DUE ANTE "FERRAMENTA PERIMETRALE"

R72TT 1.3 NG

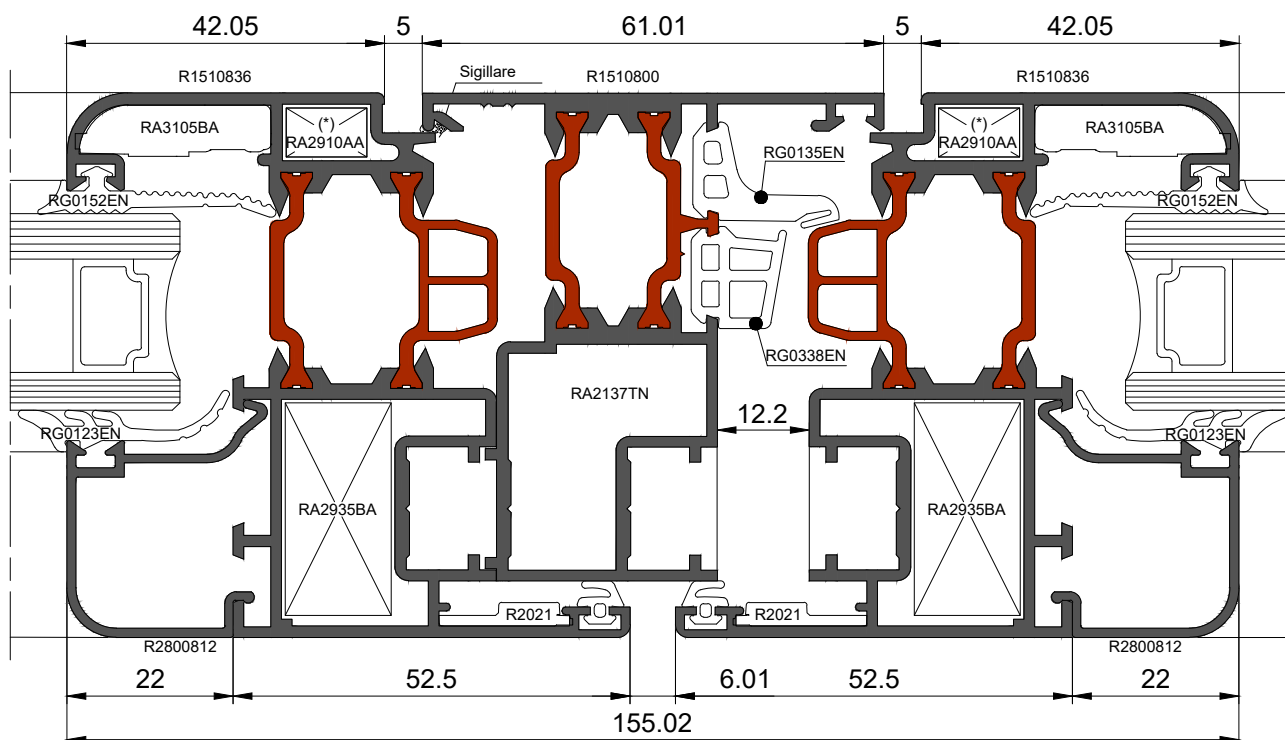
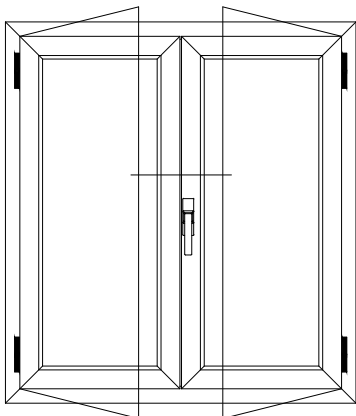
(*) Negli angoli a 45° le squadrette inserite nel tubolare esterno devono essere sempre incollate e cianfrinate. Cianfrinatura eseguibile anche con attrezzatura manuale Cod. M.2001.00



FINESTRA A DUE ANTE "FERRAMENTA PERIMETRALE"

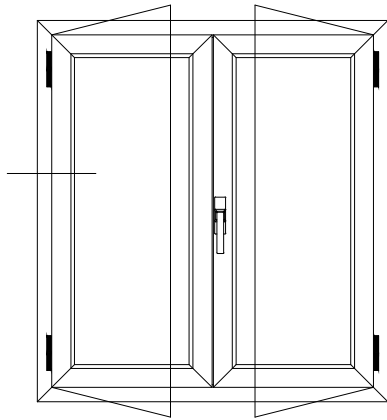
R72TT 1.3 NG

(*) Negli angoli a 45° le squadrette inserite nel tubolare esterno devono essere sempre incollate e cianfrinate. Cianfrinatura eseguibile anche con attrezzatura manuale Cod. M.2001.00

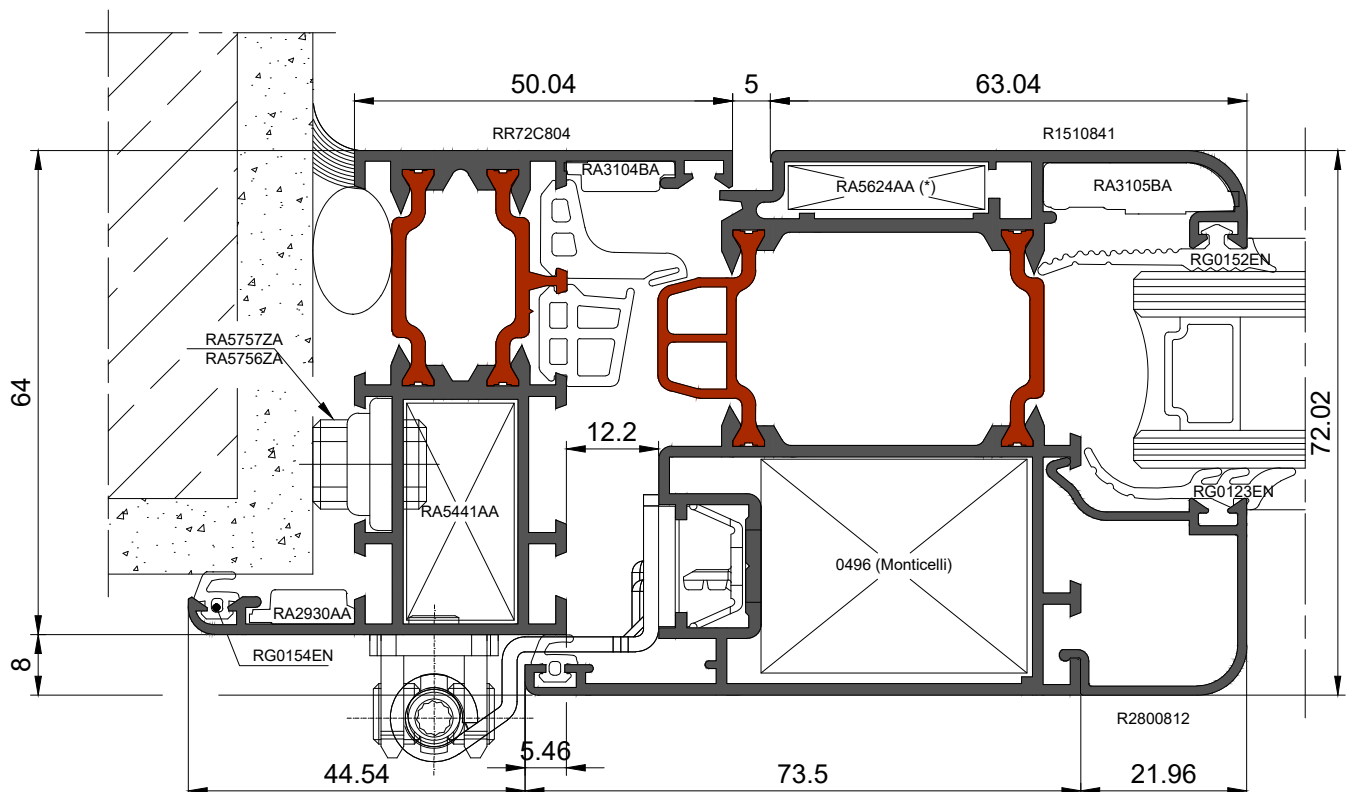


FINESTRA A DUE ANTE "FERRAMENTA PERIMETRALE"

R72TT 1.3 NG

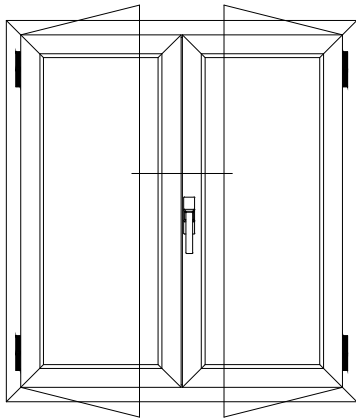


(*) Negli angoli a 45° le squadrette inserite nel tubolare esterno devono essere sempre incollate e cianfrinate. Cianfrinatura eseguibile anche con attrezzatura manuale Cod. M.2001.00

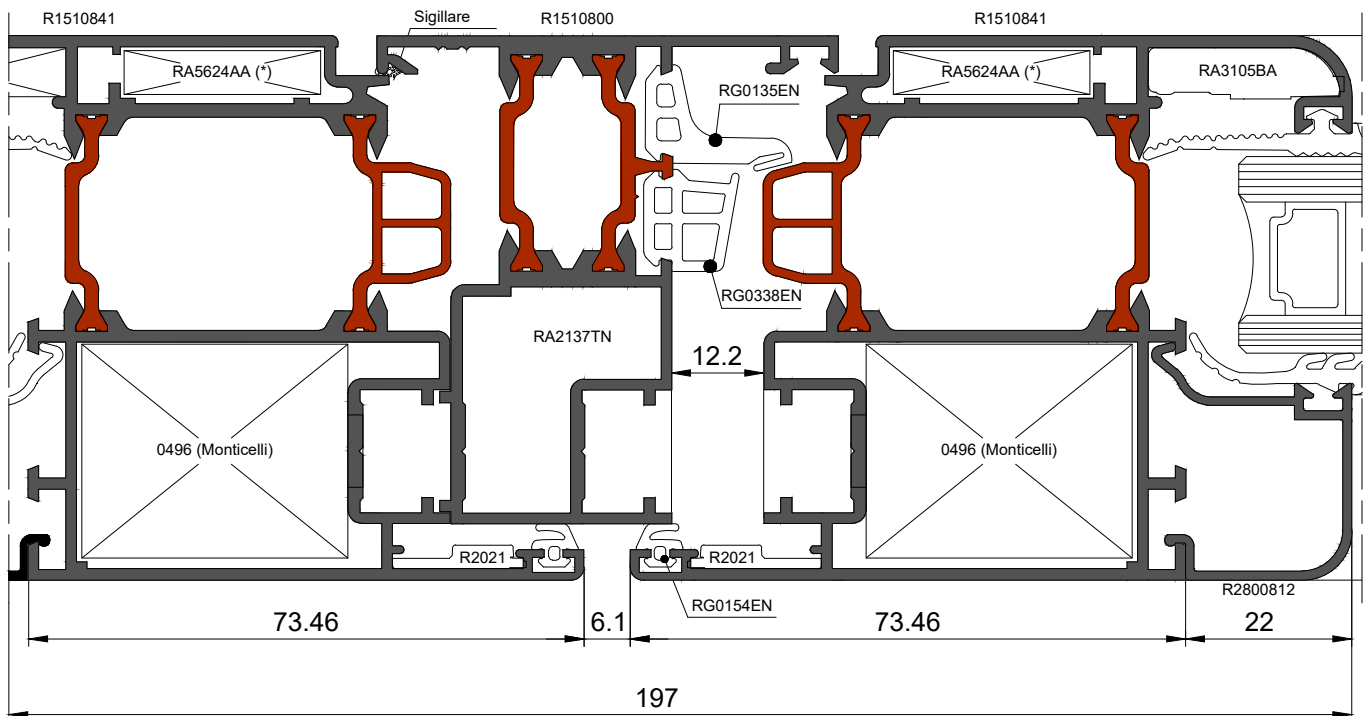


FINESTRA A DUE ANTE "FERRAMENTA PERIMETRALE"

R72TT 1.3 NG

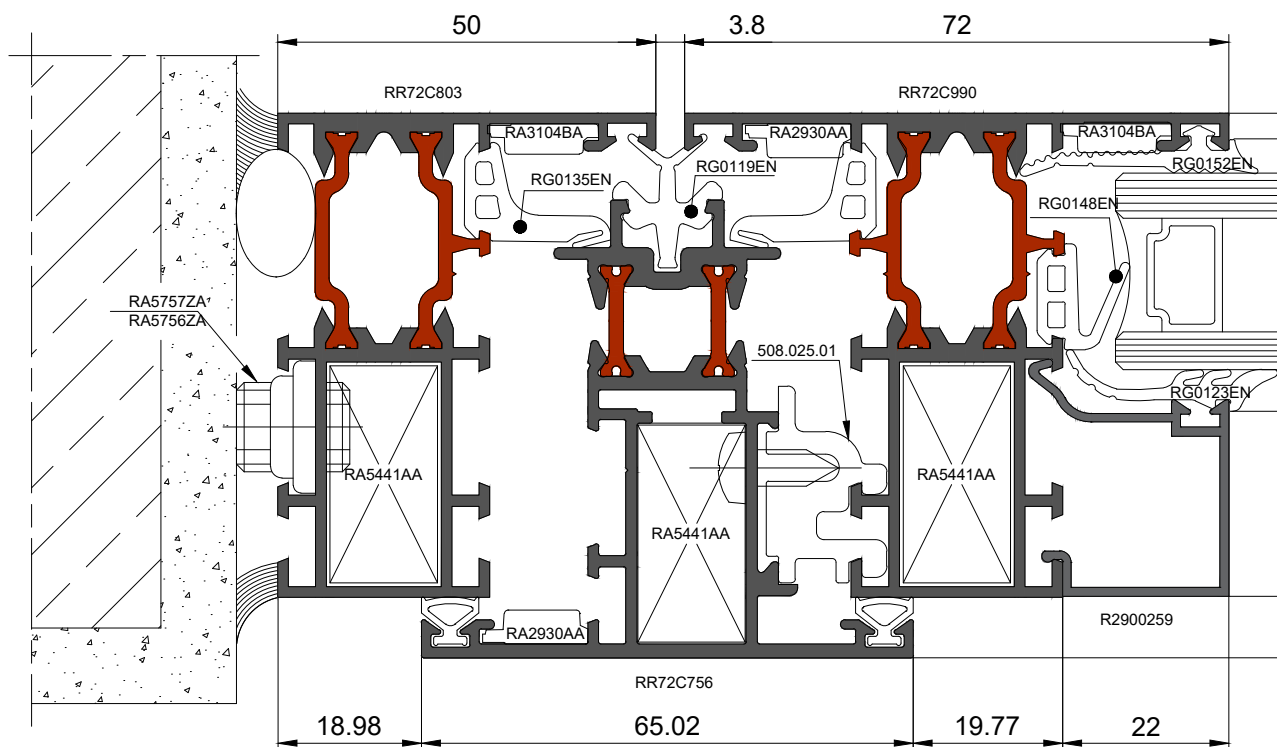
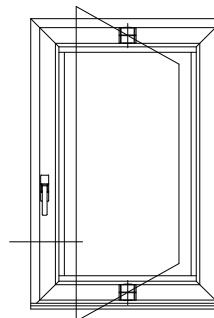
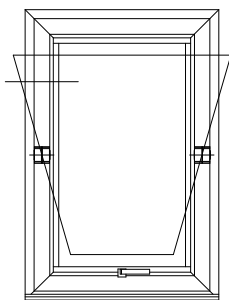


(*) Negli angoli a 45° le squadrette inserite nel tubolare esterno devono essere sempre incollate e cianfrinate. Cianfrinatura eseguibile anche con attrezzatura manuale Cod. M.2001.00

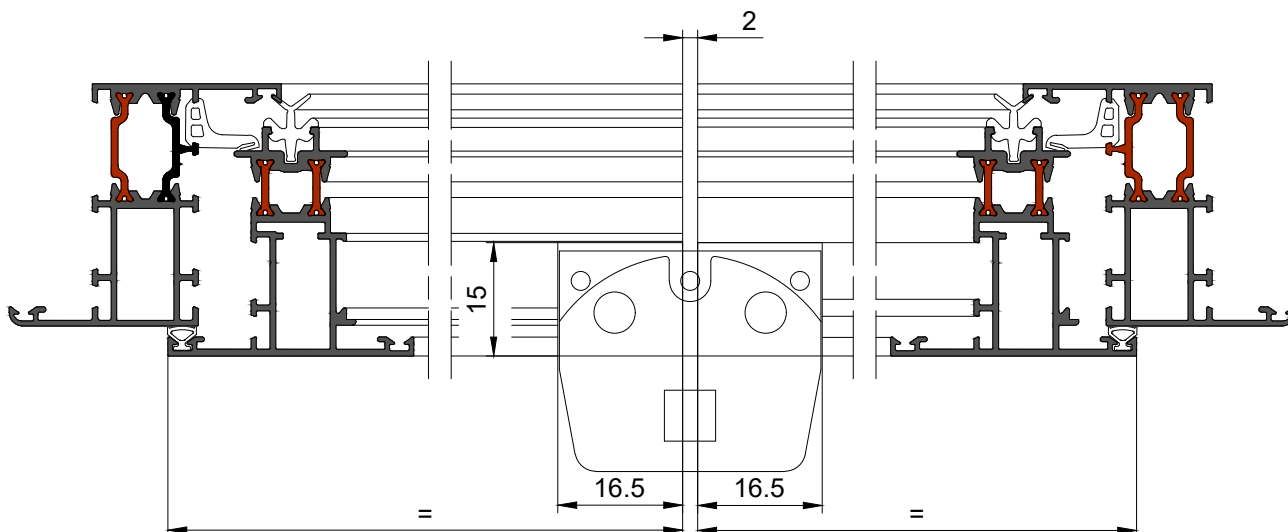


BILICO ORIZZONTALE E VERTICALE

R72TT 1.3 NG

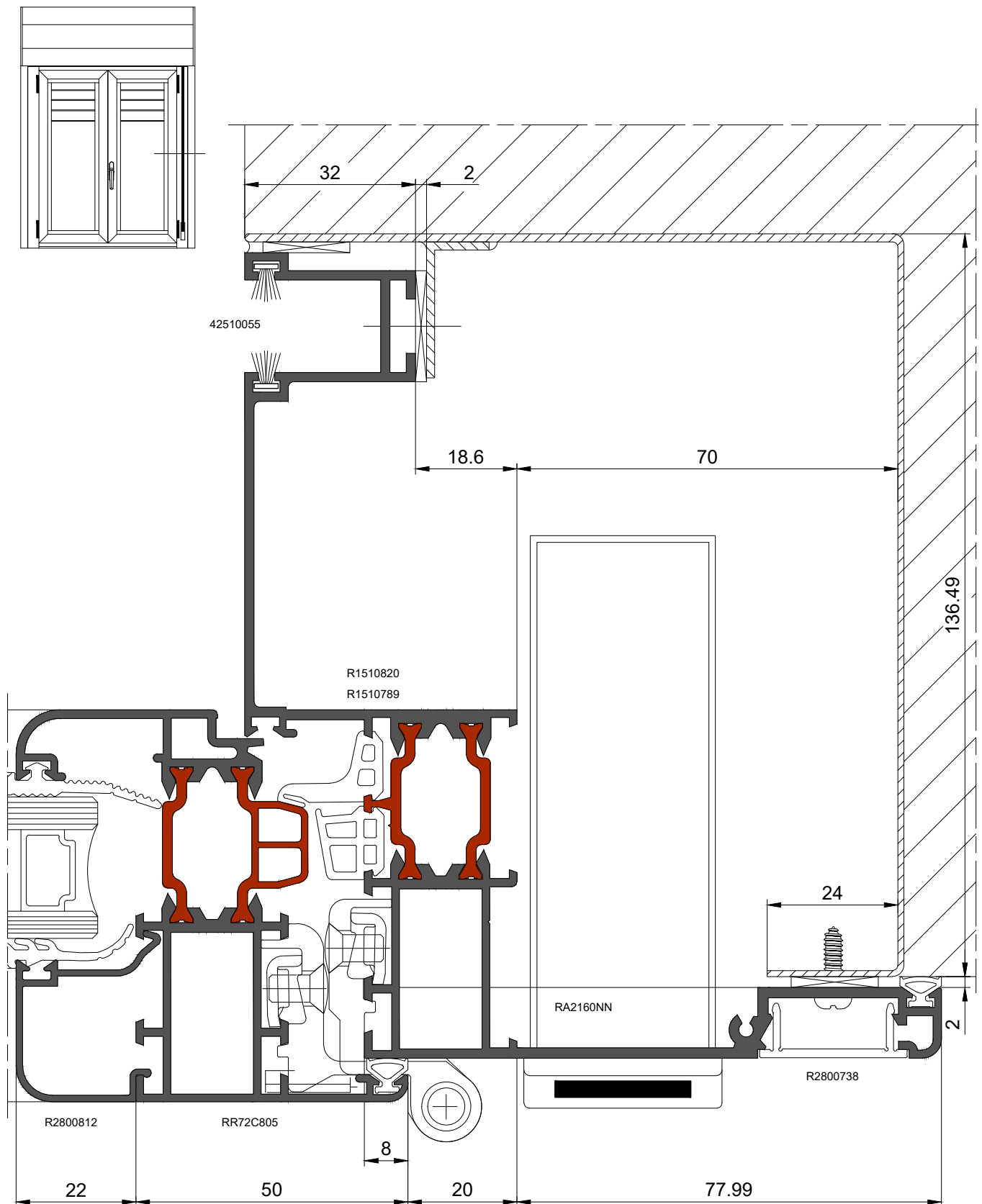


SEZIONI - LAVORAZIONE PROFILATO RR72C756



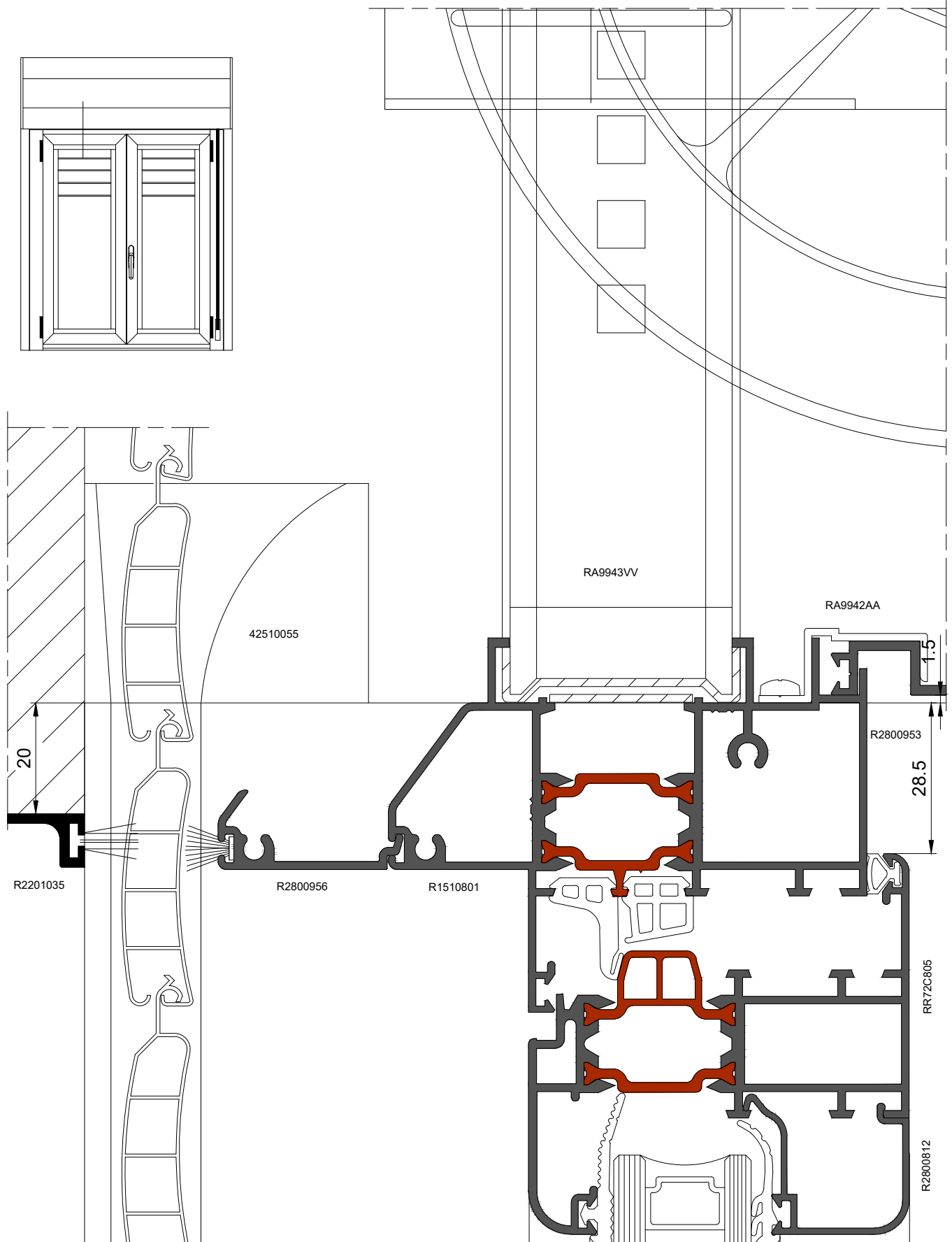
MONOBLOCCO

R72TT 1.3 NG



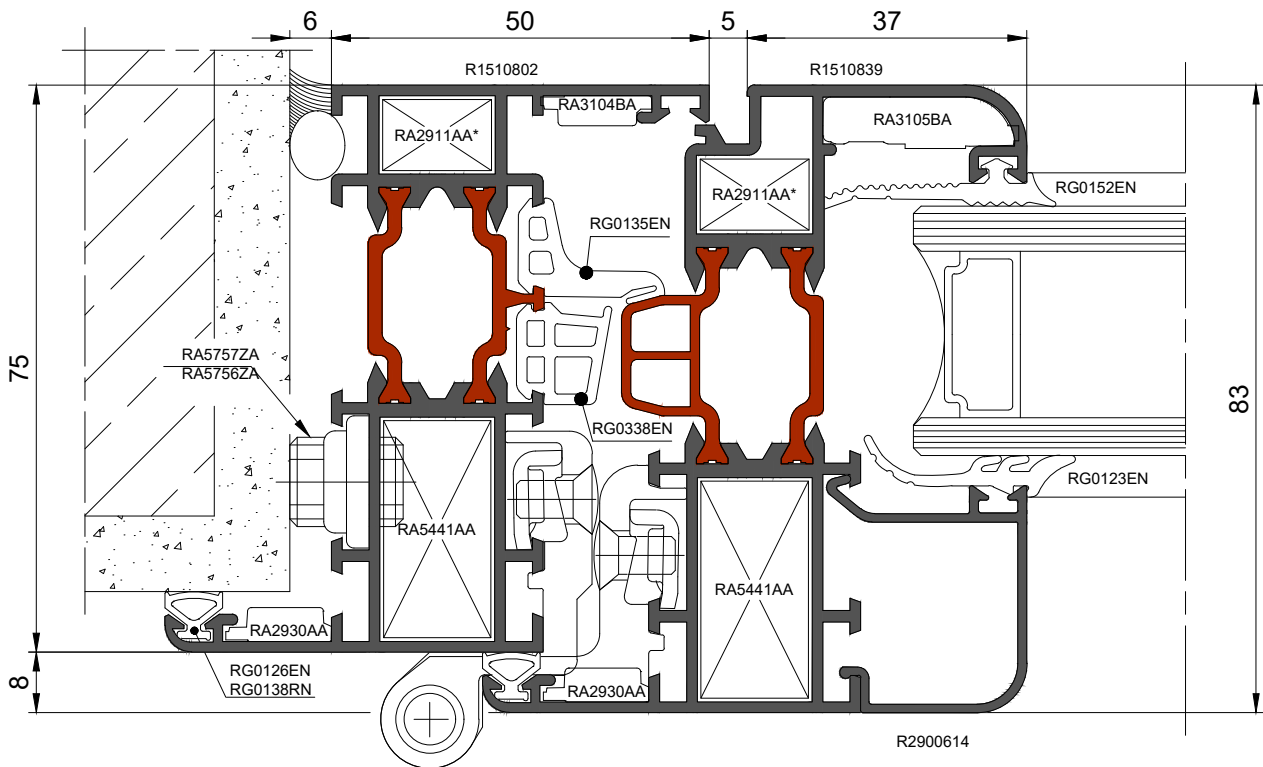
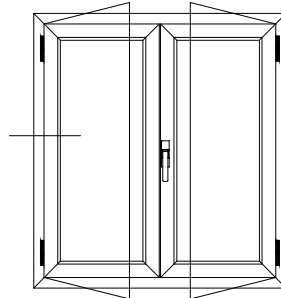
MONOBLOCCO

R72TT 1.3 NG



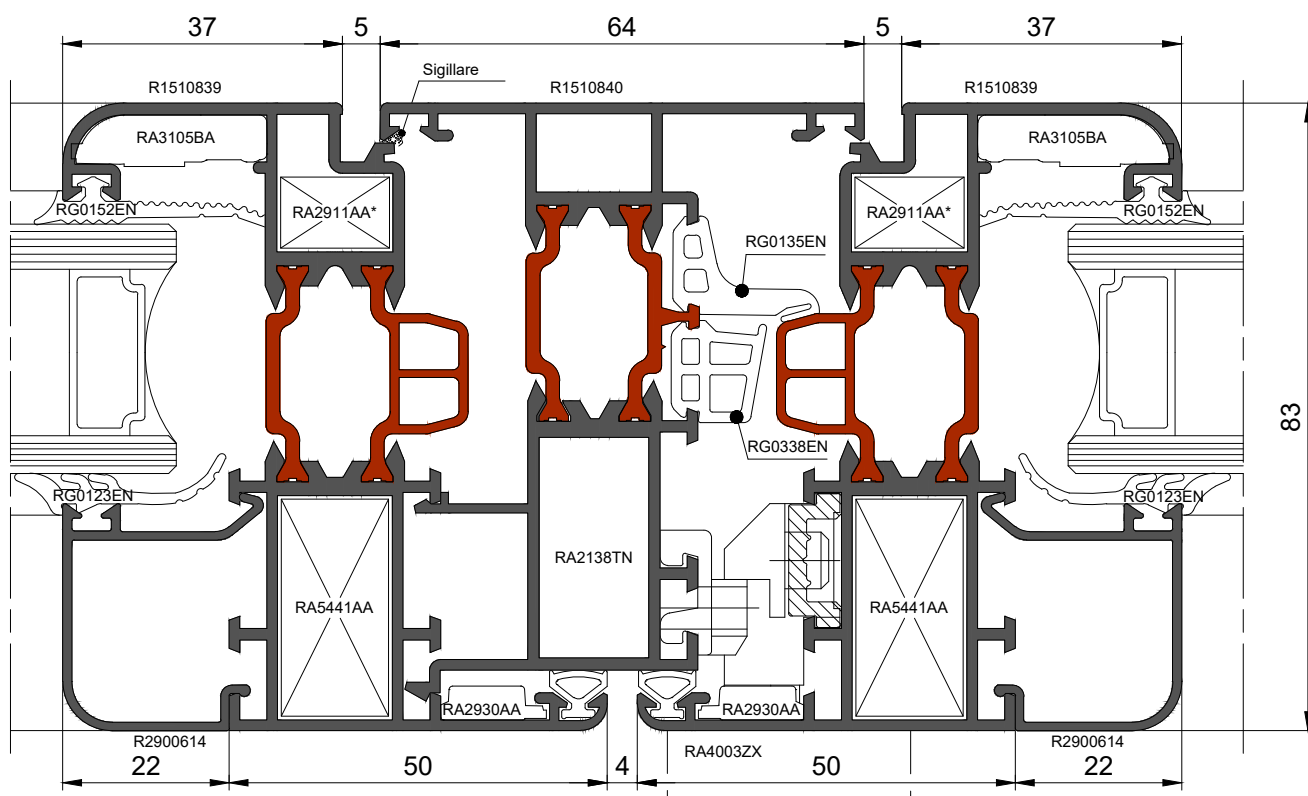
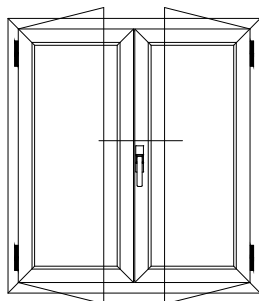
FINESTRA A DUE ANTE CON PROFILATI ESTERNI TUBOLARI

R72TT 1.3 NG TEM



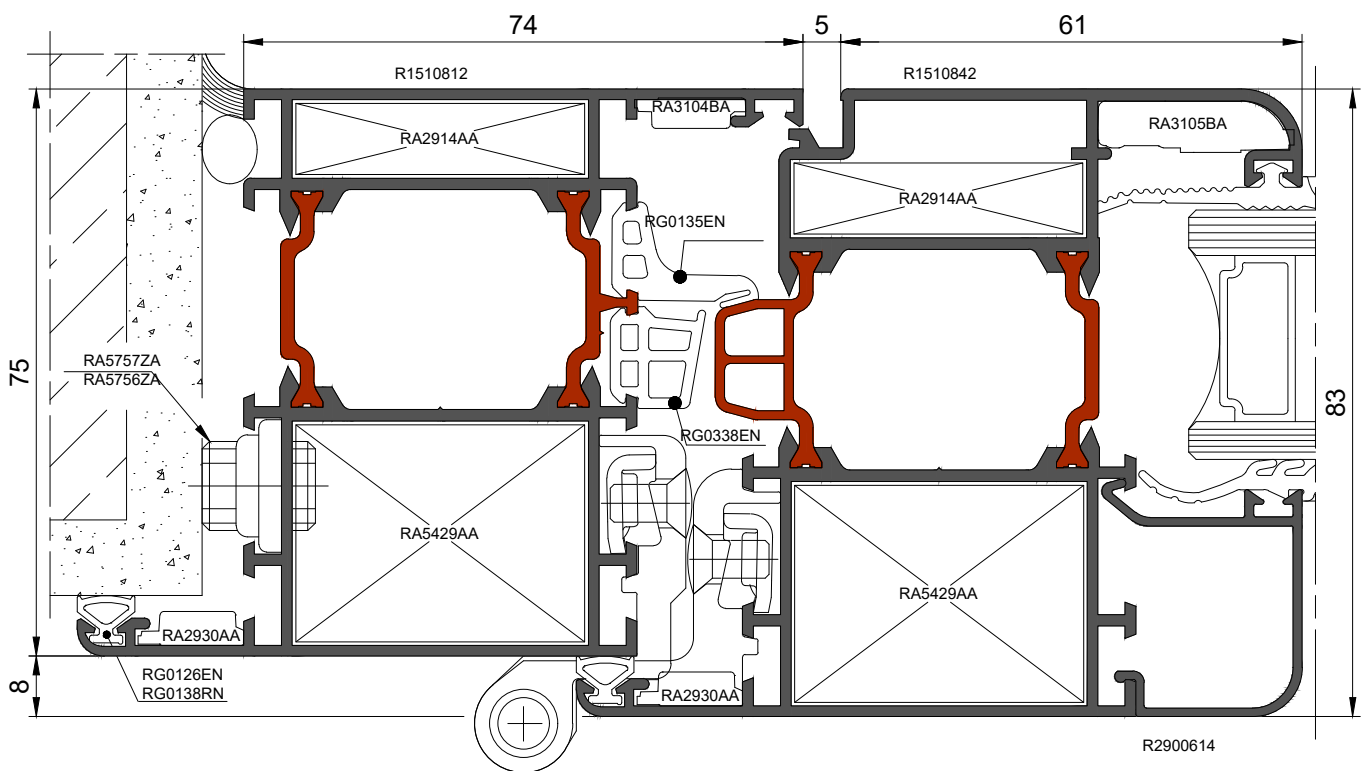
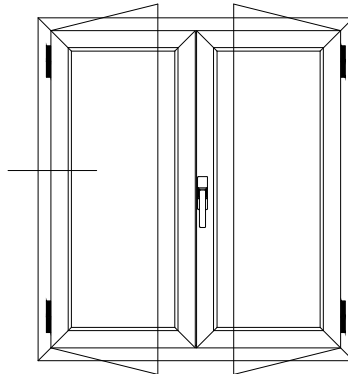
FINESTRA A DUE ANTE CON PROFILATI ESTERNI TUBOLARI

R72TT 1.3 NG TEM



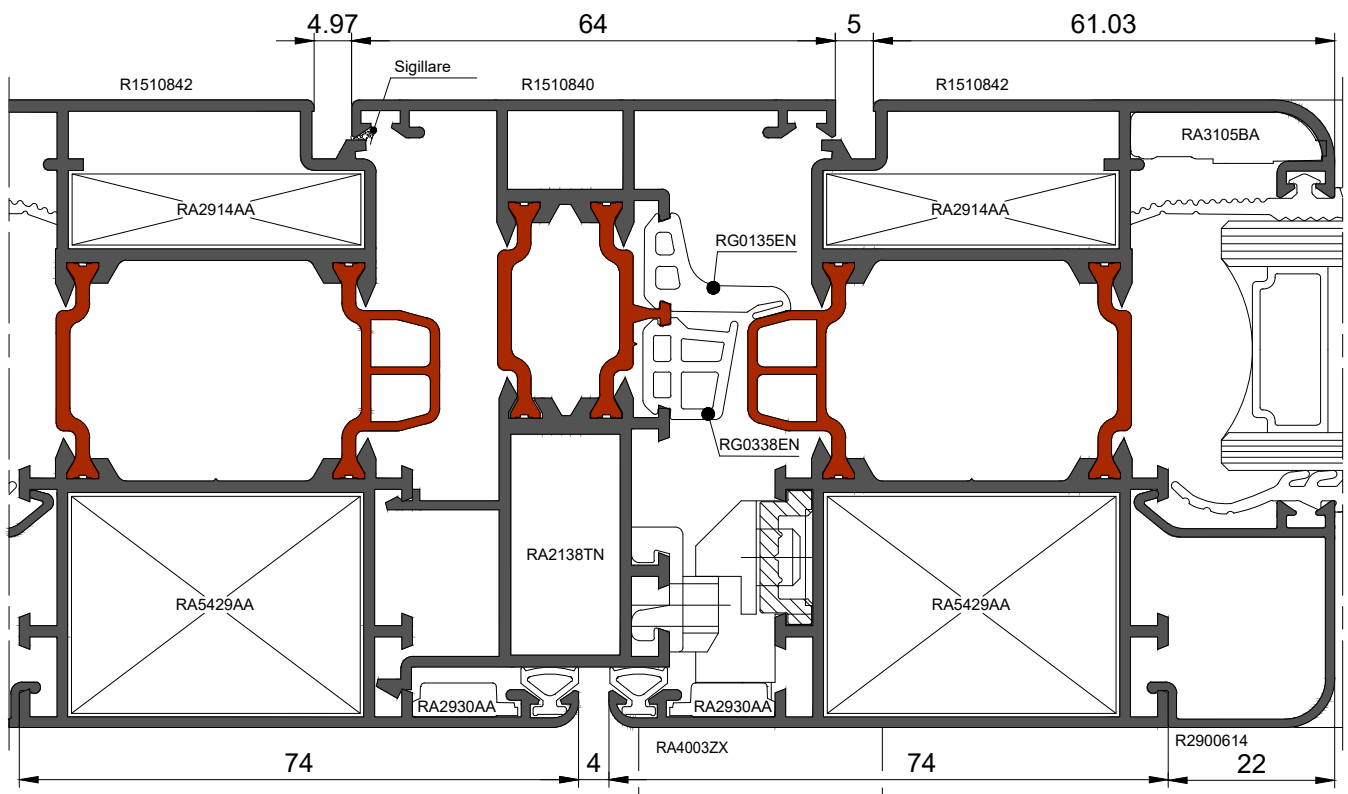
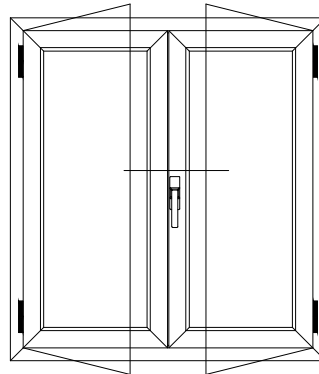
FINESTRA A DUE ANTE CON PROFILATI ESTERNI TUBOLARI

R72TT 1.3 NG TEM



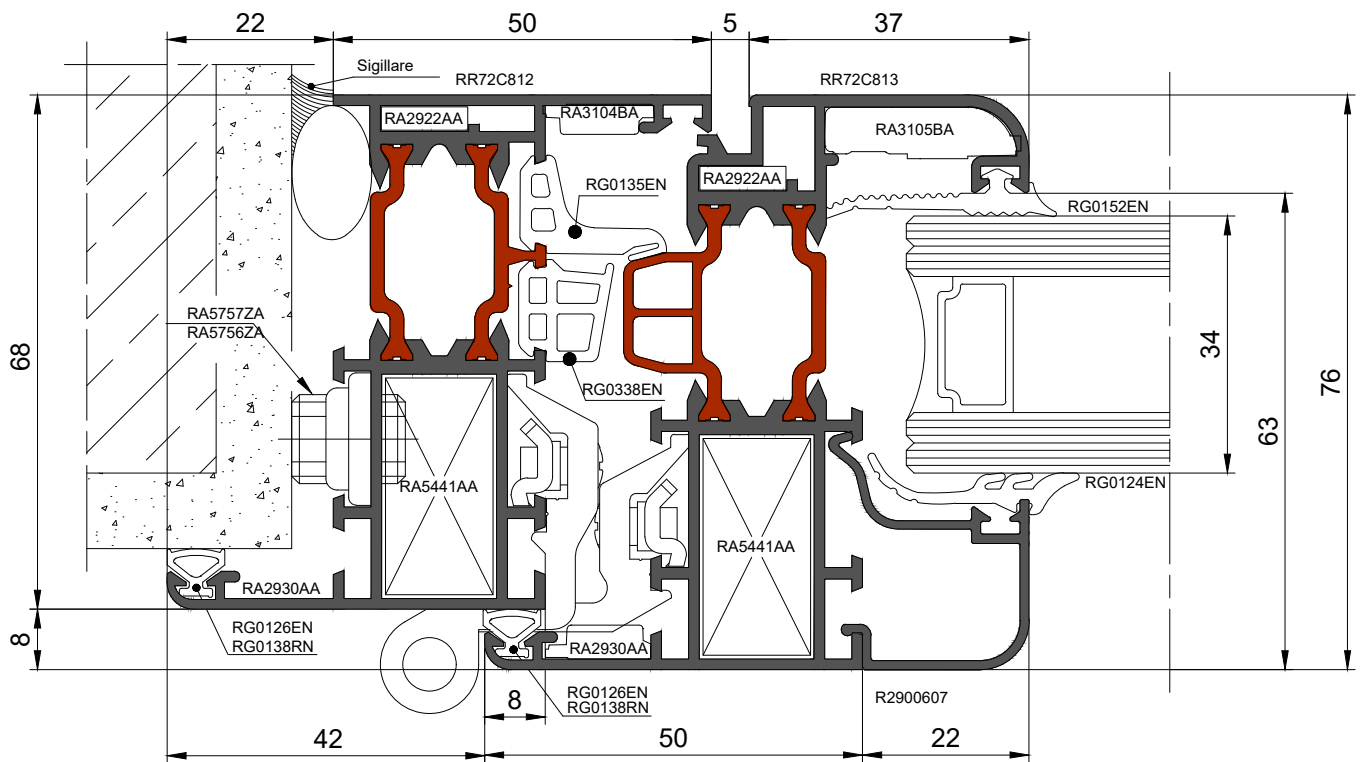
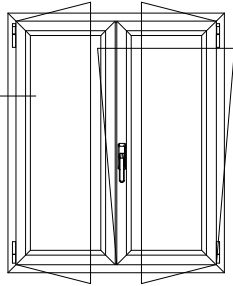
FINESTRA A DUE ANTE CON PROFILATI ESTERNI TUBOLARI

R72TT 1.3 NG TEM



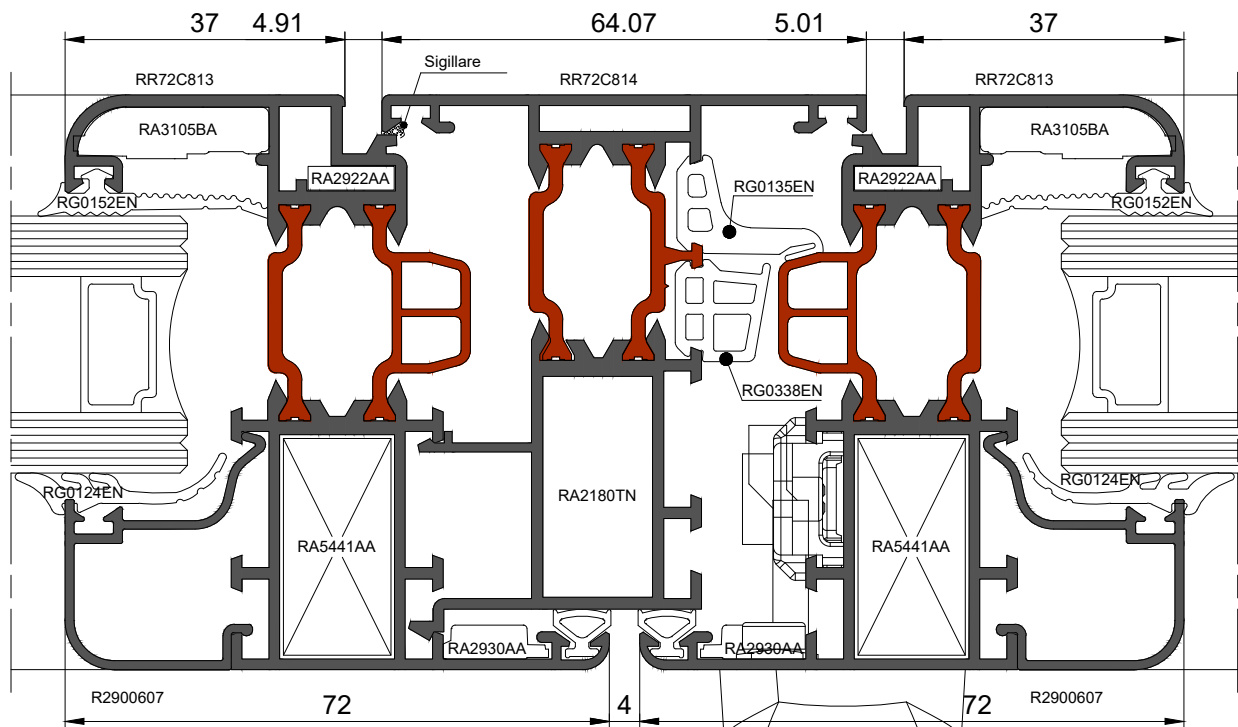
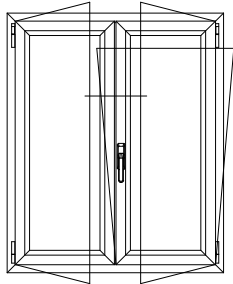
TUBOLARI ESTERNI RIDOTTI

R72TT 1.3 NG TER



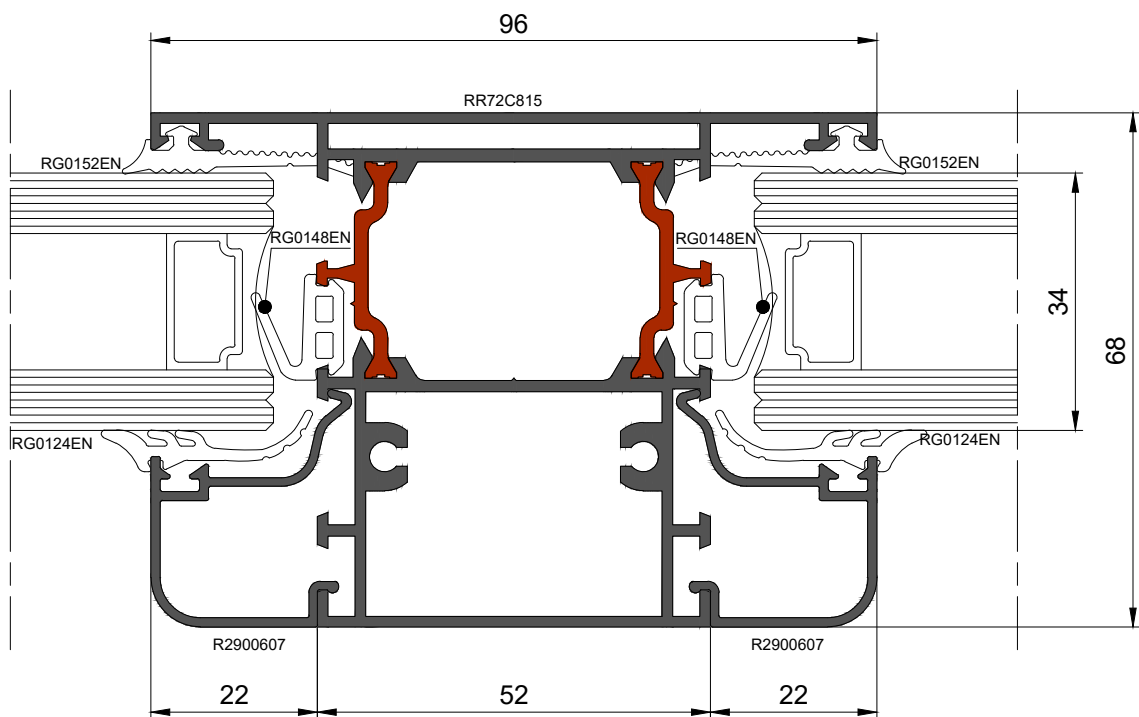
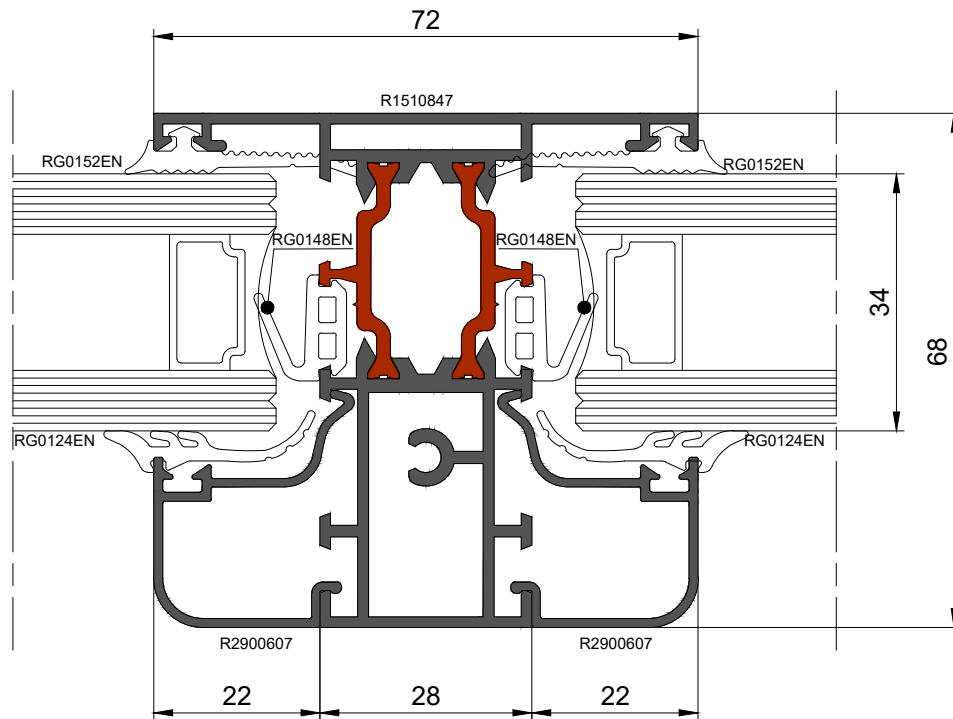
TUBOLARI ESTERNI RIDOTTI

R72TT 1.3 NG TER



TUBOLARI ESTERNI RIDOTTI

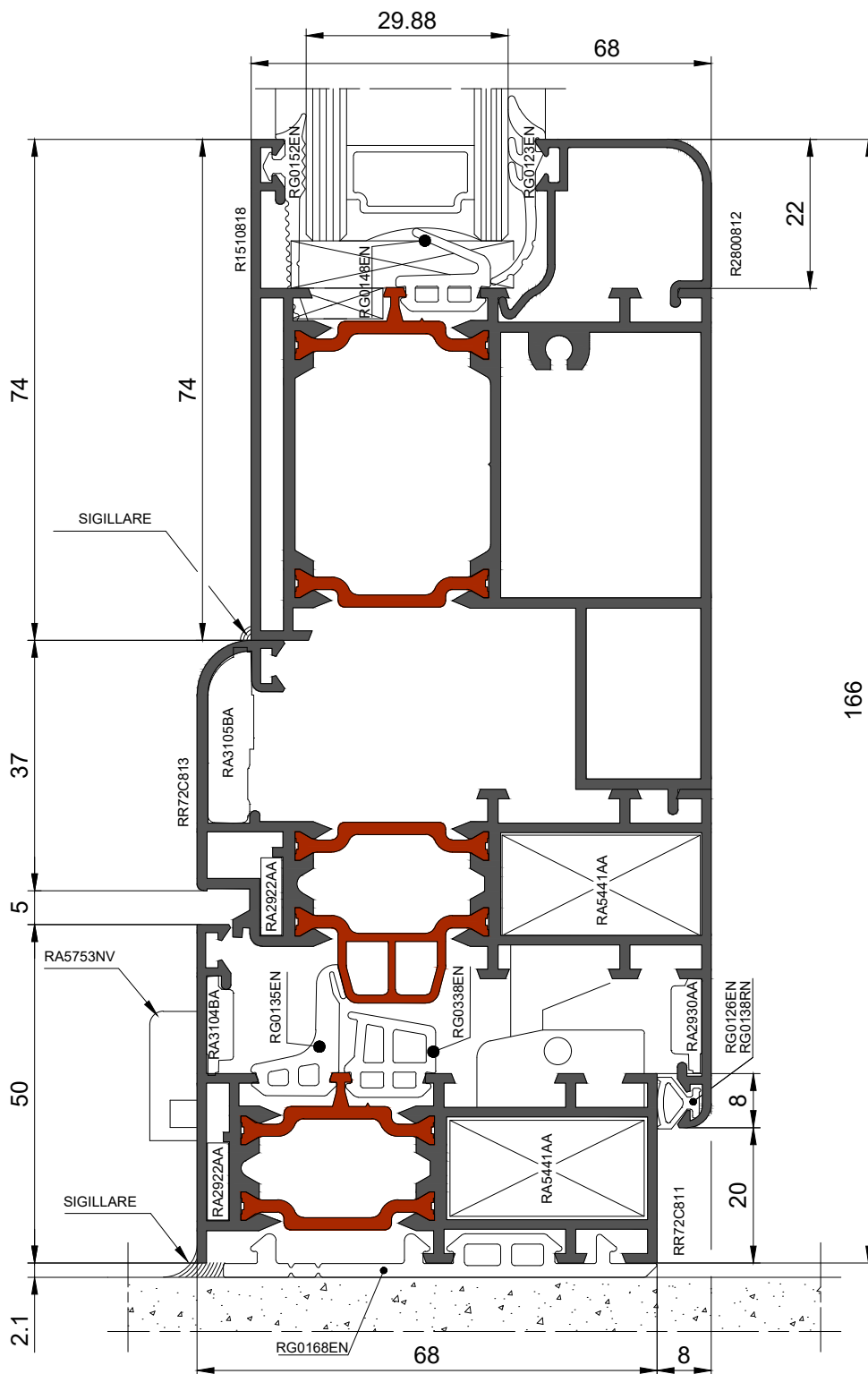
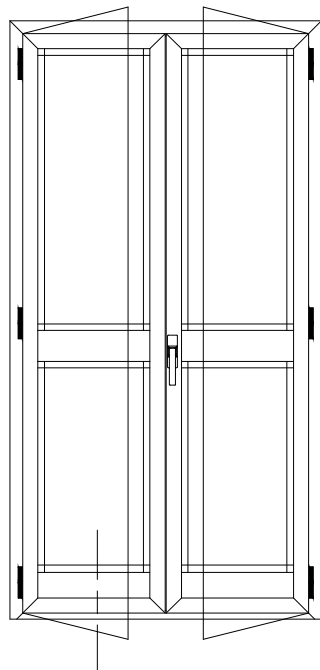
R72TT 1.3 NG TER



PORTA BALCONE

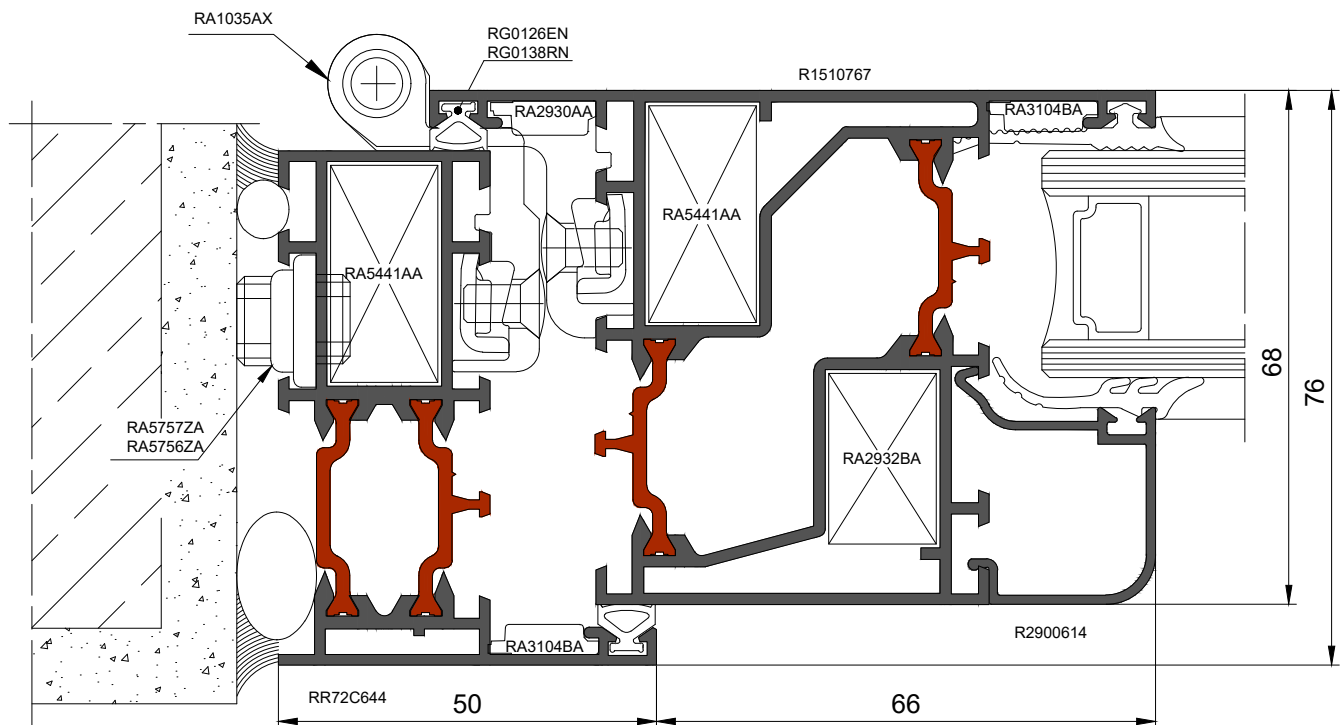
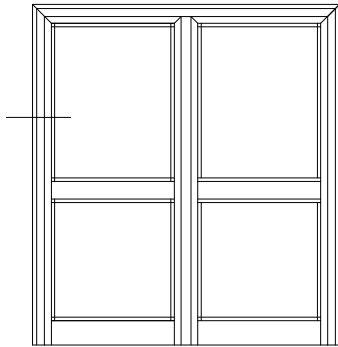
R72TT 1.3 NG TER

(*) Negli angoli a 45° le squadrette inserite nel tubolare esterno devono essere sempre incollate e cianfrinate. Cianfrinatura eseguibile anche con attrezzatura manuale Cod. M.2001.OO

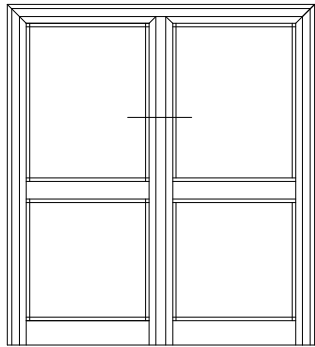


APERTURA ESTERNA

R72TT 1.3 NG TER

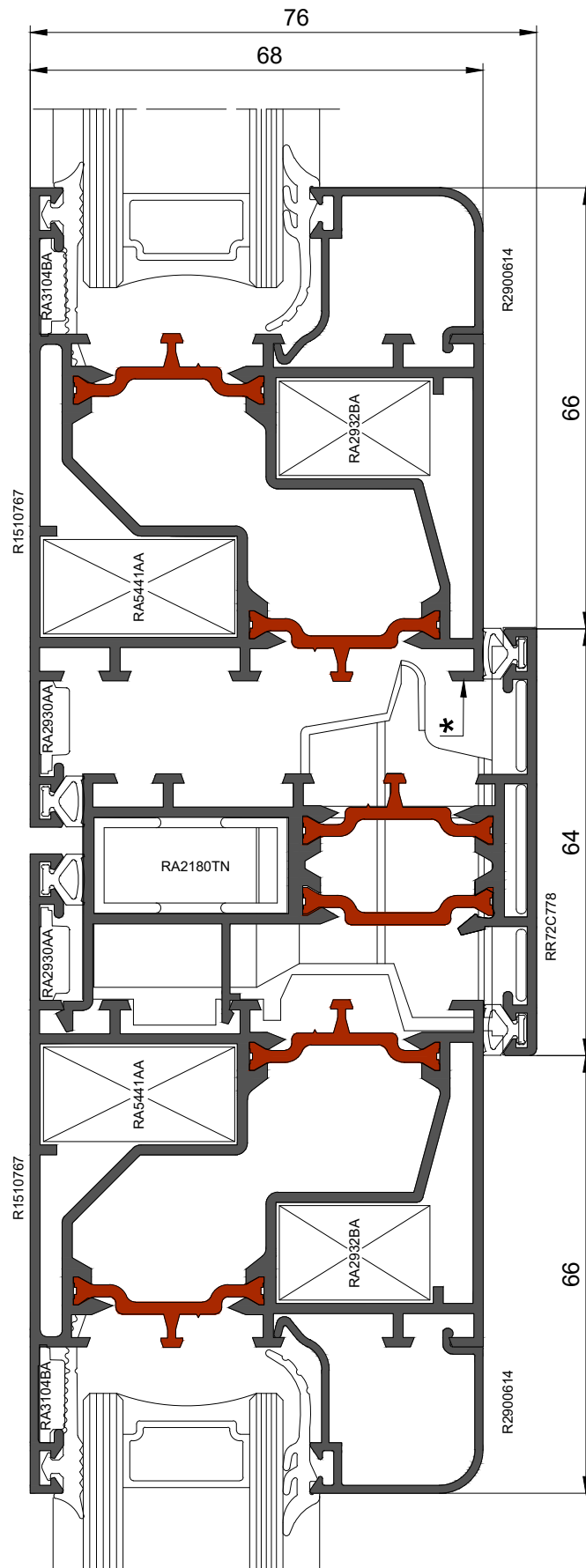


APERTURA ESTERNA



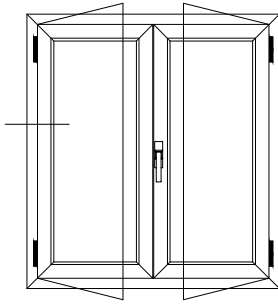
* Asportare il dentino per l'altezza del tappo RA2180TN

R72TT 1.3 NG TER

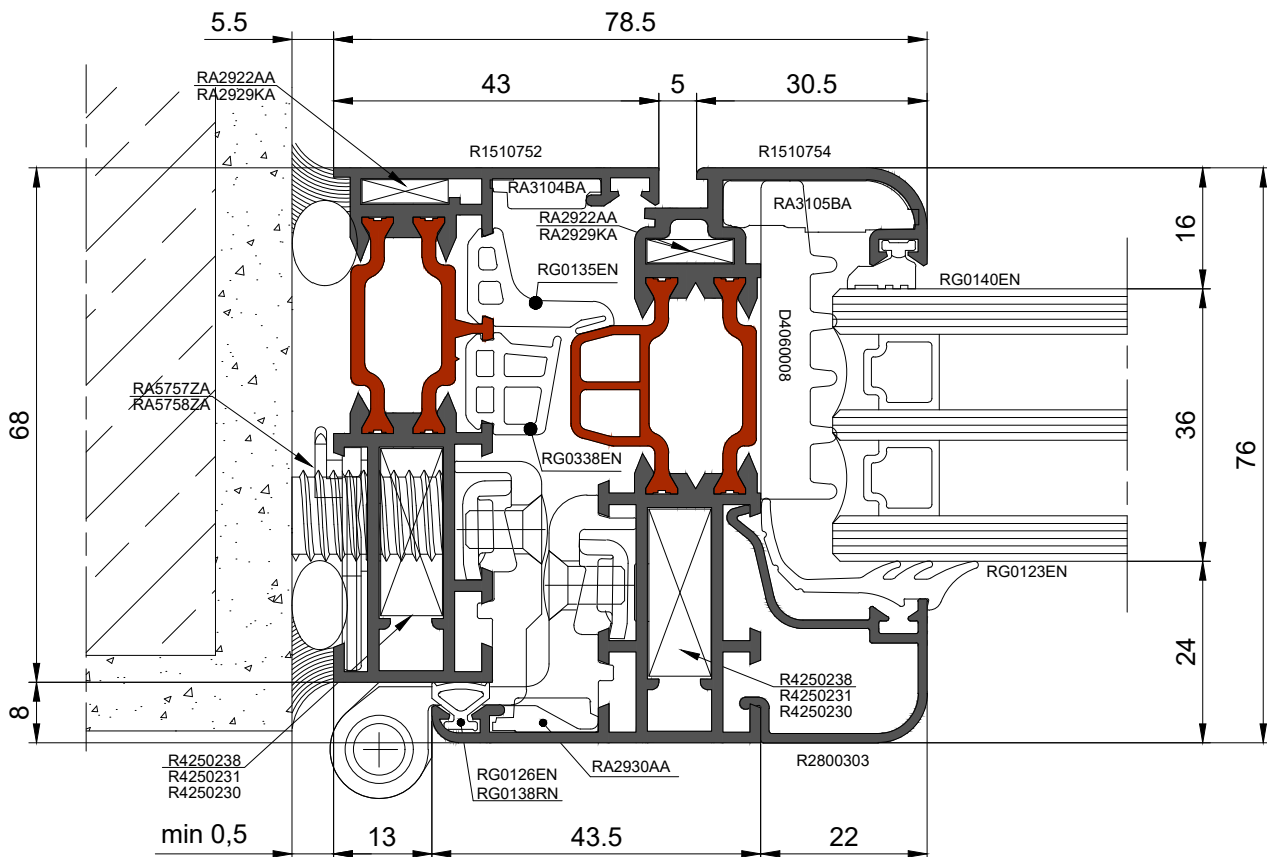


FINESTRA A DUE ANTE

R72TT 1.3 NG TER MINIMALE

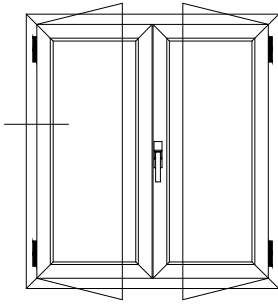


NOTA TECNICA:
nella tubolarità dei profili
consigliamo l'utilizzo di squadrette a
spinare o cianfrinare con l'aggiunta
di colla.

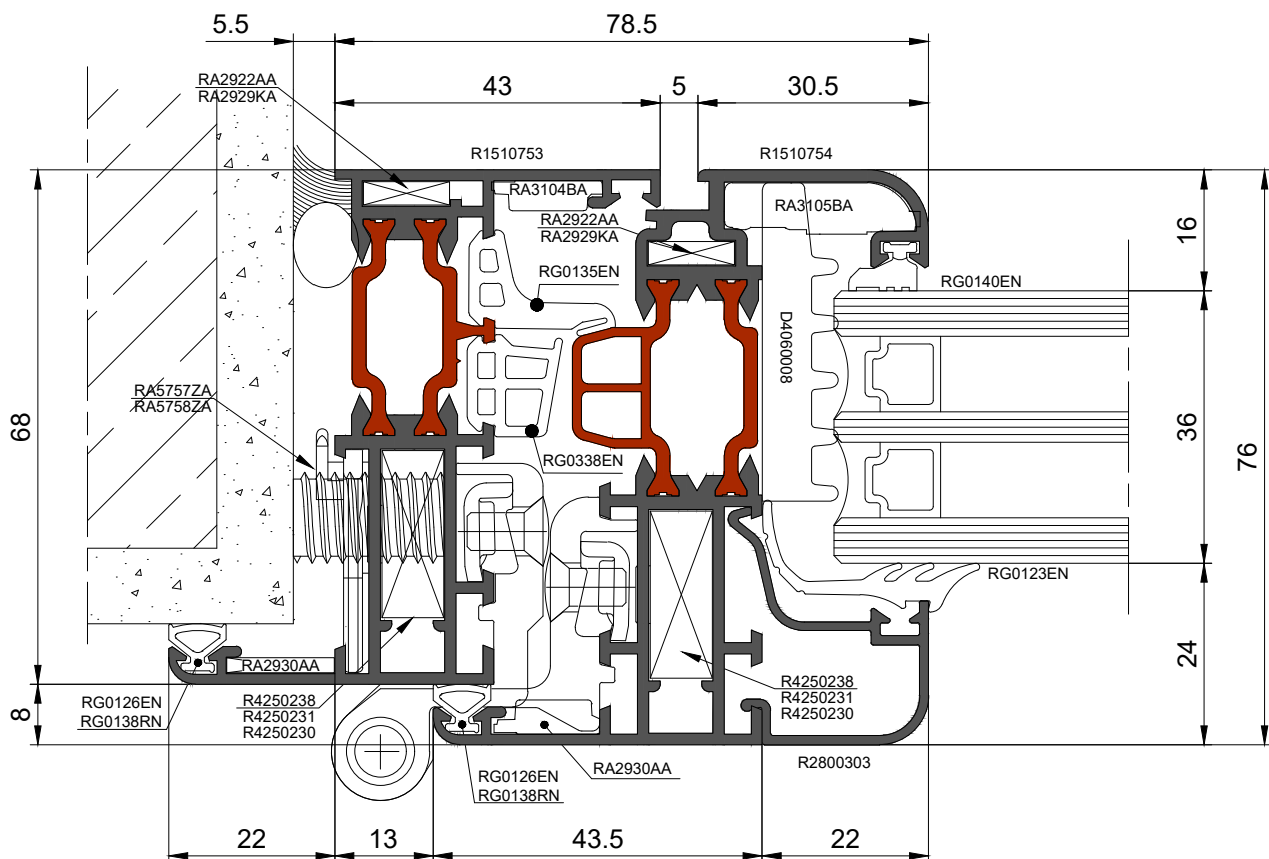


FINESTRA A DUE ANTE

R72TT 1.3 NG TER MINIMALE

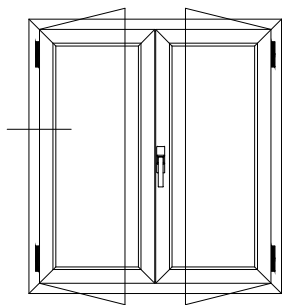


NOTA TECNICA:
nella tubolarità dei profili
consigliamo l'utilizzo di squadrette a
spinare o cianfrinare con l'aggiunta
di colla.

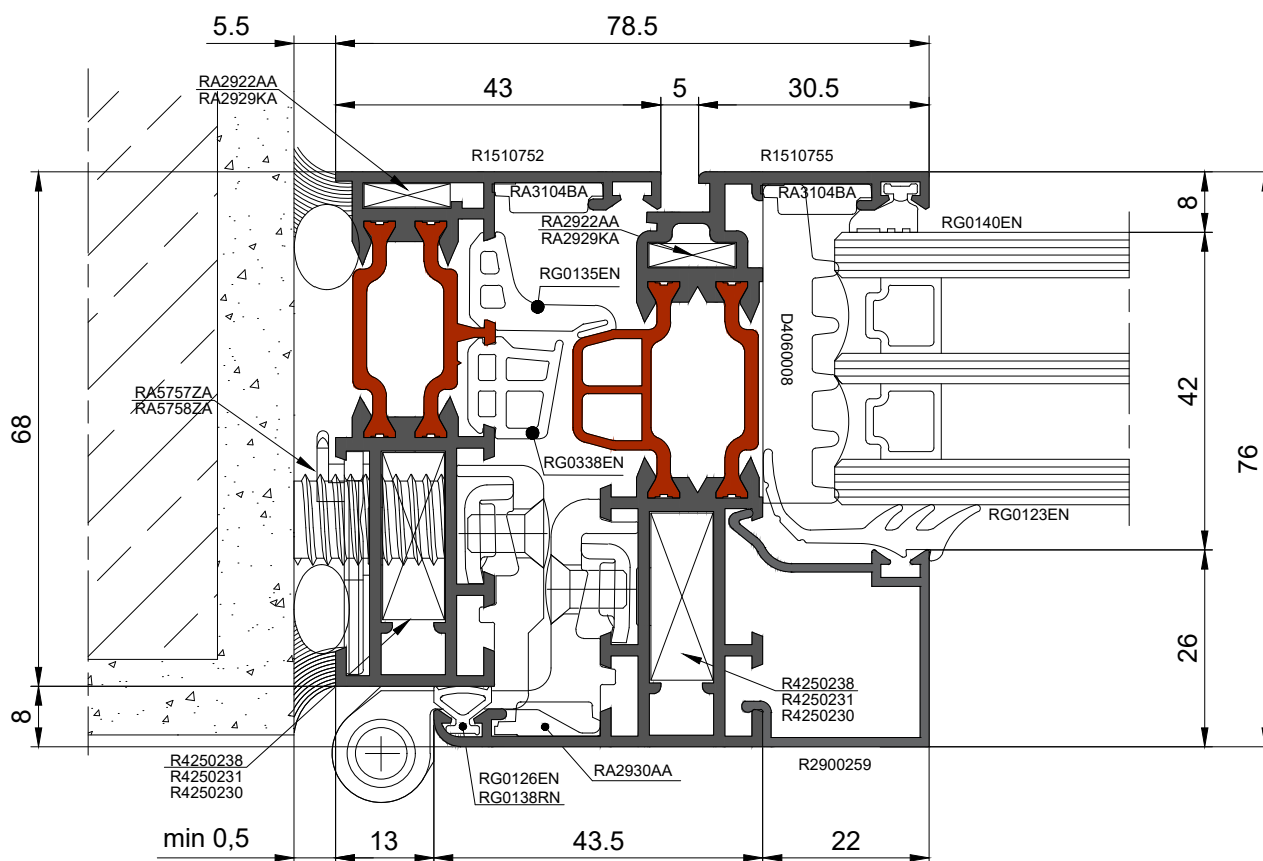


FINESTRA A DUE ANTE

R72TT 1.3 NG TER MINIMALE

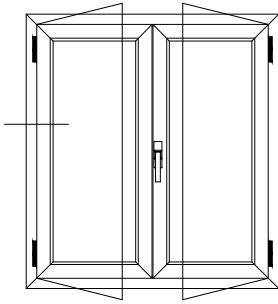


NOTA TECNICA:
nella tubolarità dei profili
consigliamo l'utilizzo di squadrette a
spinare o cianfrinare con l'aggiunta
di colla.

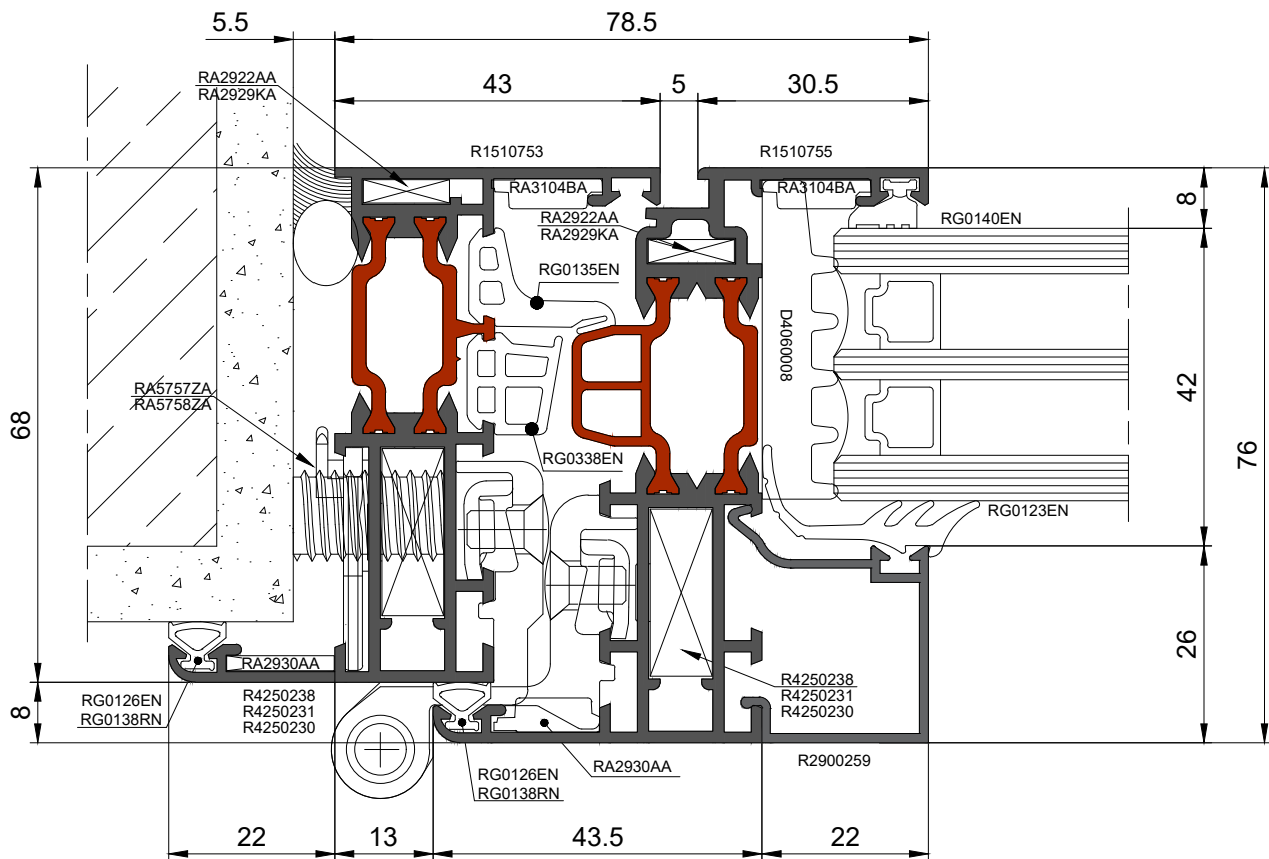


FINESTRA A DUE ANTE

R72TT 1.3 NG TER MINIMALE

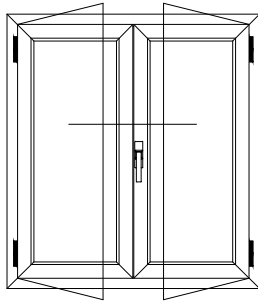


NOTA TECNICA:
nella tubolarità dei profili
consigliamo l'utilizzo di squadrette a
spinare o cianfrinare con l'aggiunta
di colla.

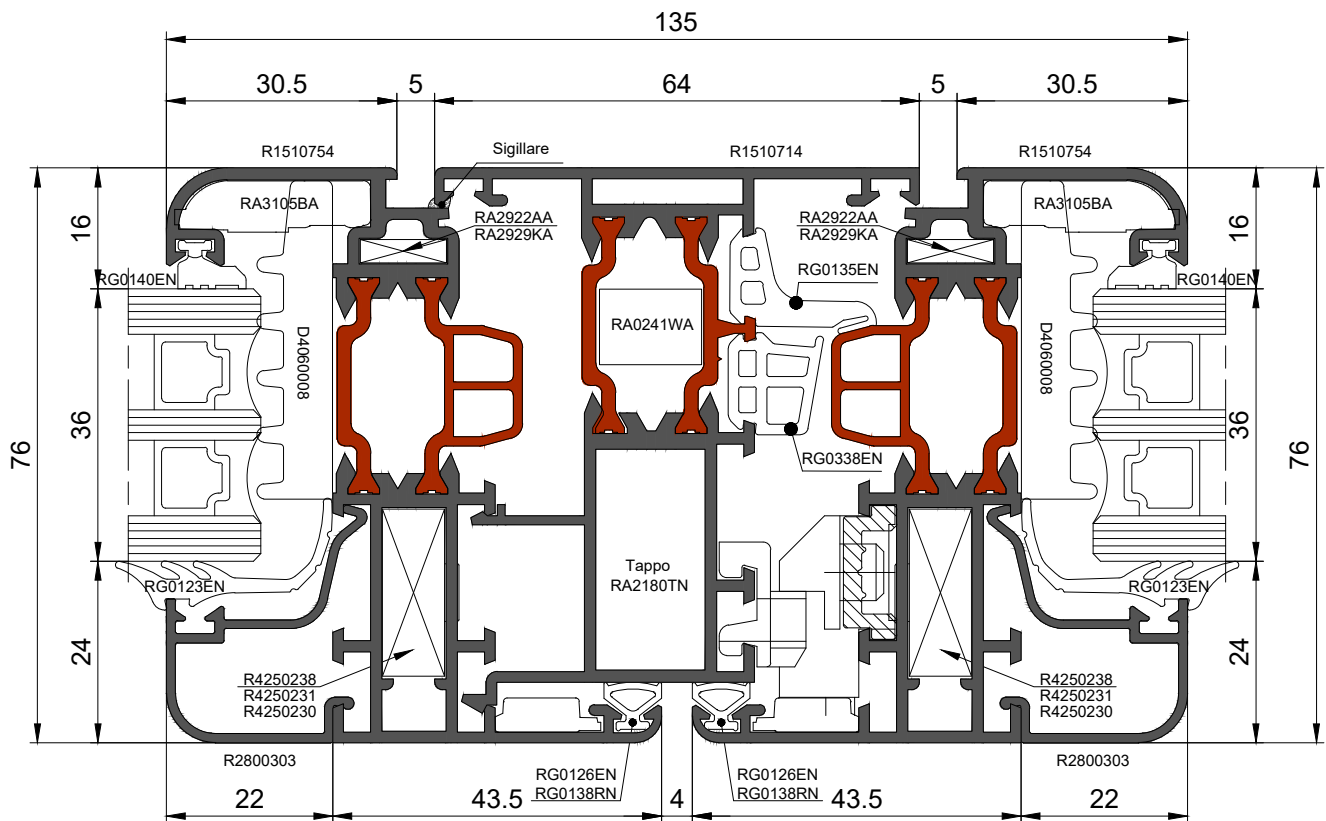


FINESTRA A DUE ANTE

R72TT 1.3 NG TER MINIMALE

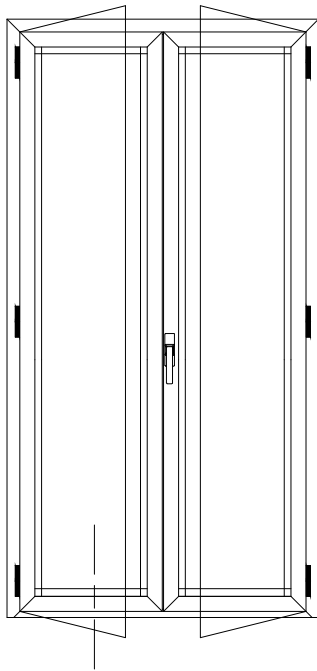


NOTA TECNICA:
nella tubolarità dei profili
consigliamo l'utilizzo di squadrette
a spinare o cianfrinare con l'aggiunta
di colla.

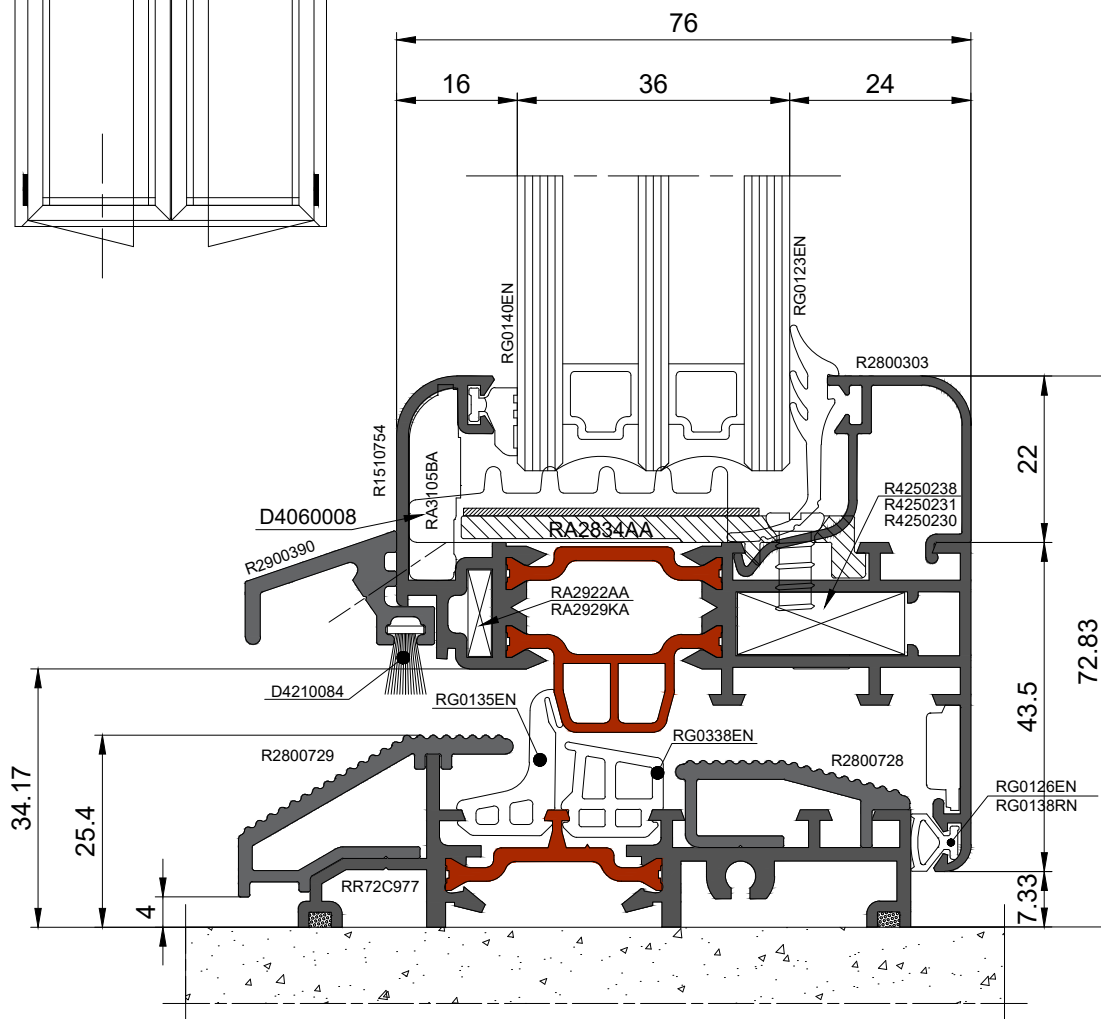


PORTA BALCONE A DUE ANTE

R72TT 1.3 NG TER MINIMALE

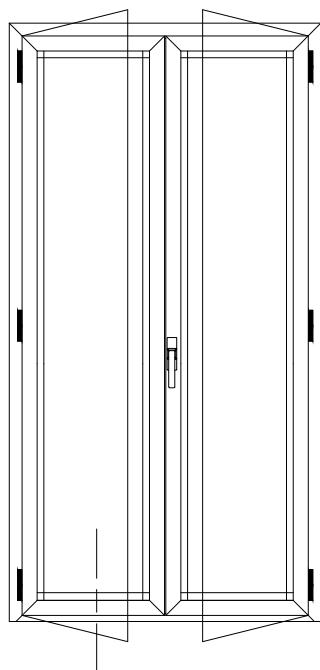


NOTA TECNICA:
nella tubolarità dei profili
consigliamo l'utilizzo di squadrette
a spinare o cianfrinare con l'aggiunta
di colla.

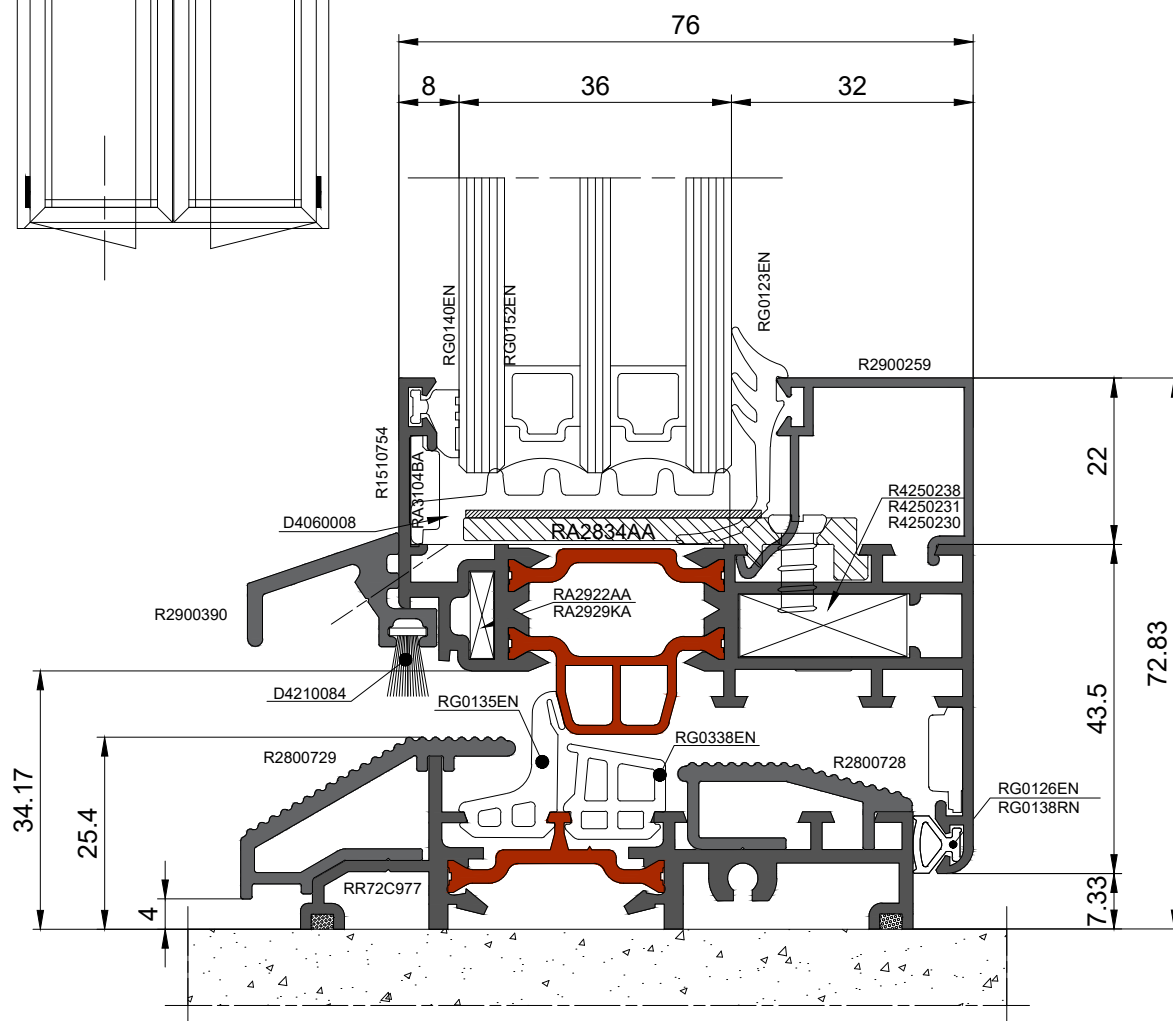


PORTA BALCONE A DUE ANTE

R72TT 1.3 NG TER MINIMALE

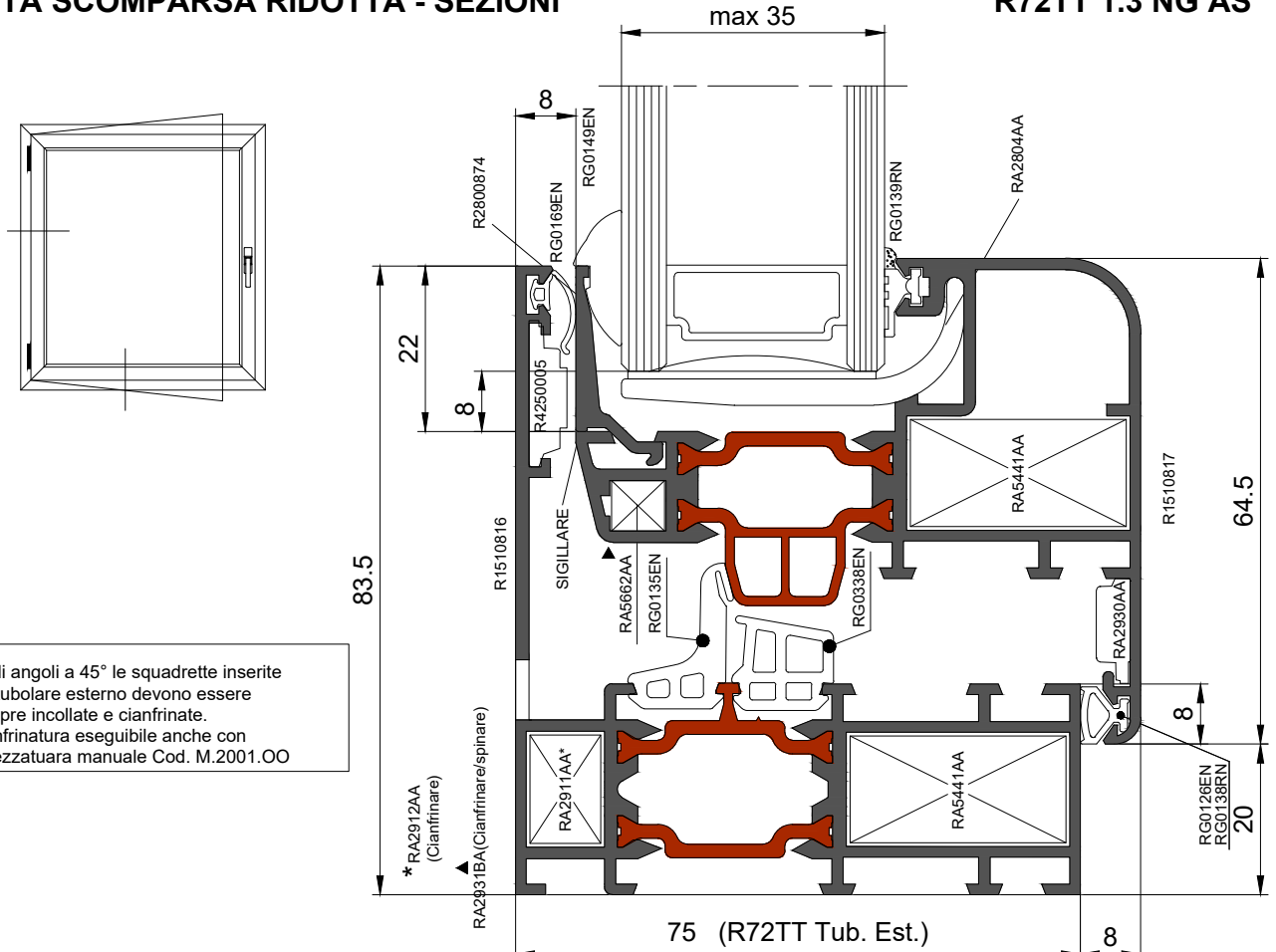


NOTA TECNICA:
nella tubolarità dei profili
consigliamo l'utilizzo di squadrette a
spinare o cianfrinare con l'aggiunta
di colla.

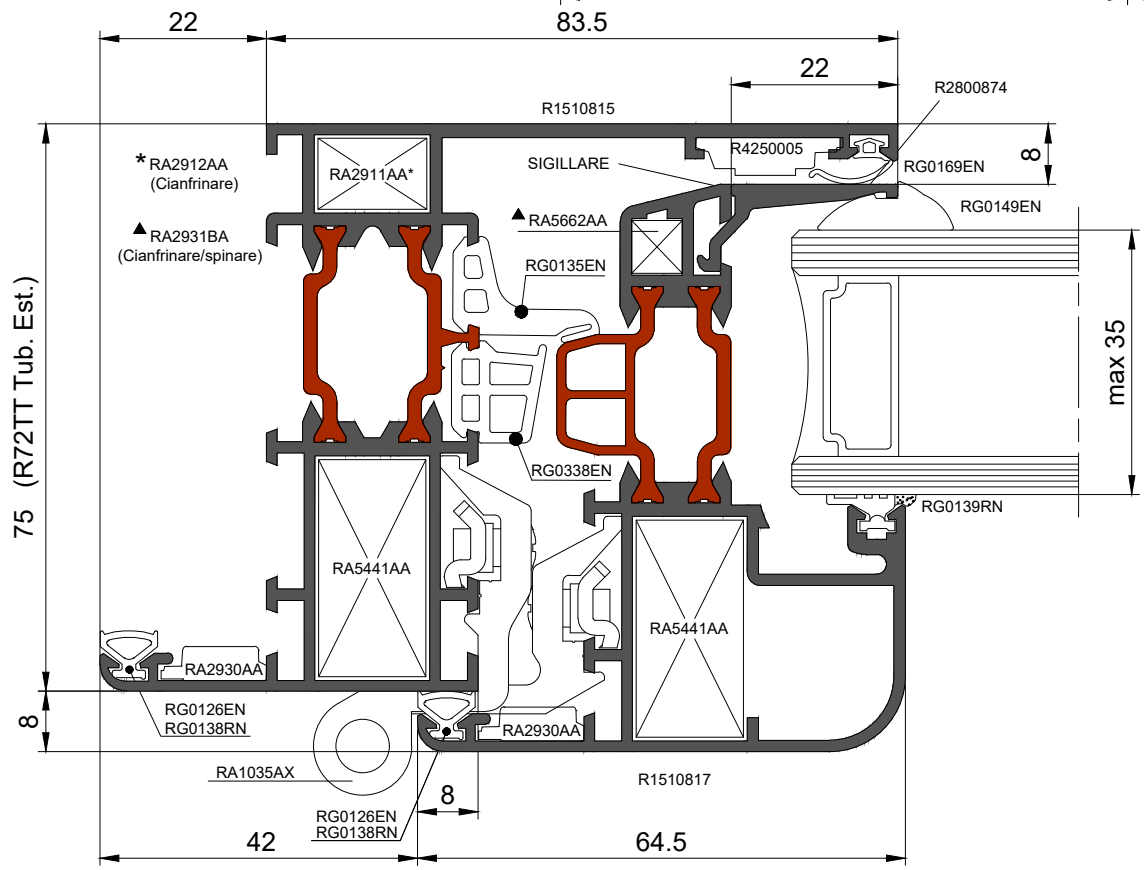


ANTA SCOMPARSA RIDOTTA - SEZIONI

R72TT 1.3 NG AS



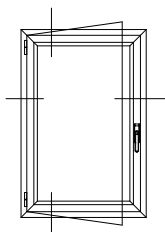
(*) Negli angoli a 45° le squadrette inserite nel tubolare esterno devono essere sempre incollate e cianfrinate. Cianfrinatura eseguibile anche con attrezzatura manuale Cod. M.2001.OO



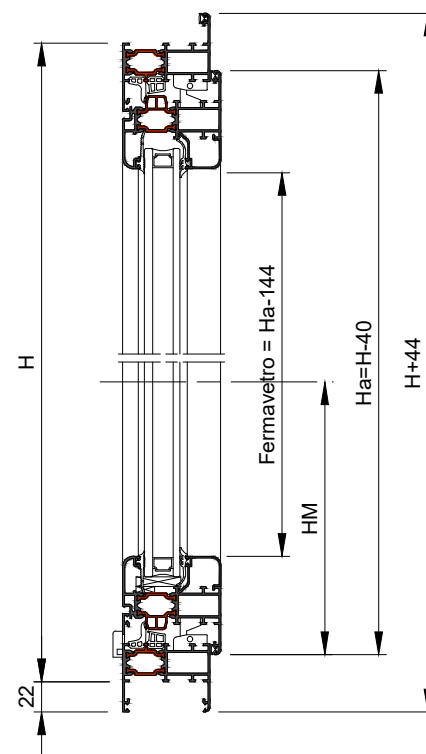
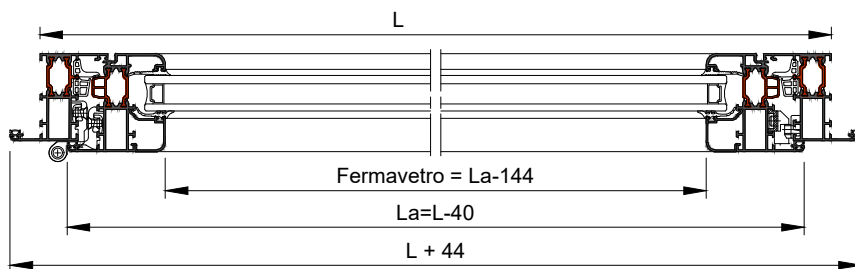
DISTINTE DI TAGLIO

FINESTRA 1 ANTA

R72TT 1.3 NG



N.B.: - Le dimensioni di taglio e di lavorazione indicate nelle pagine seguenti sono state ottenute considerando le quote teoriche. Pertanto è necessario verificare sempre le dimensioni dei profilati prima di effettuare i tagli.
Hydro declina ogni responsabilità per errori dovuti al mancato controllo da parte del costruttore.



PROFILATI

| Profilato tipo | N° Pz. | Taglio | N° Pz. | Taglio |
|----------------|--------|----------------------|--------|---------------------------|
| | 2 | H + 44 | 1 | L + 44 |
| | | | 1 | L + 44 |
| | 2 | Ha = H - 40 | 2 | La = L - 40 |
| | 2 | Ha - 144 | 2 | La - 144 |
| | 1 | (Inferiore) Hm - 113 | 1 | (Superiore) Ha - Hm - 113 |

DIMENSIONI VETRO

| | |
|-------------------|--|
| N. 1 PEZZO | N.B.: Spessore vetro considerato 26 mm (6+15+5) Gioco perimetrale tra profilato e vetro 5 mm |
| Ha - 110 | |
| La - 110 | |

ACCESSORI

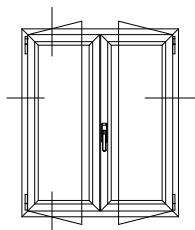
| Articolo | Descrizione | N | Articolo | Descrizione | N |
|----------|---|---|----------|--|---|
| RA3104BA | Squadretta Fuji allineamento aletta | 4 | RA5532NN | Cappetta scarico acqua (paratempesta) | 2 |
| RA2930AA | Squadretta Fuji allineamento aletta | 8 | RA5757ZA | Regolo mobile da 15 mm | 5 |
| RA3105BA | Squadretta Fuji all.mento aletta prof. compl. | 4 | RA5765NN | Tappo rotondo copriforo diametro 12 mm | 5 |
| RA5441AA | Squadretta per giunzione d'angolo | 8 | RA0228EN | Angolo stampato per precamera | 4 |
| RA5662AA | Squadretta a cianfrinare su prof. est. anta | 4 | RA0202BA | Angolo stampato per fermavetro arrotondato | 4 |
| RA2834AA | Supporto vetro | 2 | | | |

GUARNIZIONI

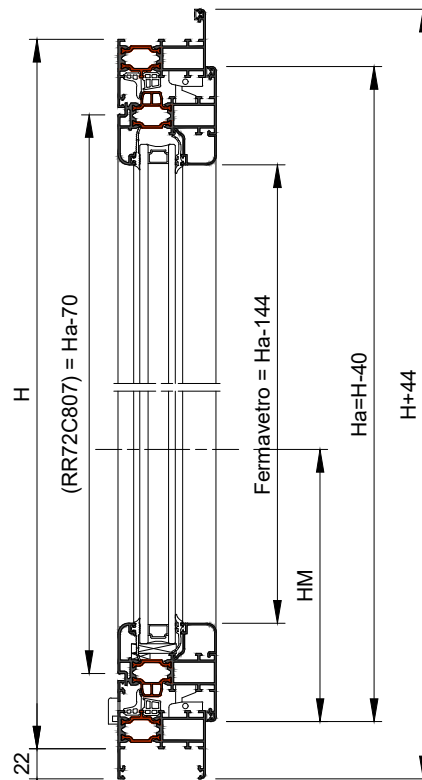
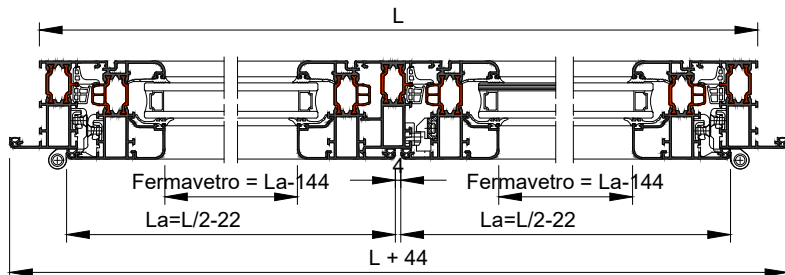
| Articolo | Descrizione | N | Articolo | Descrizione | N |
|----------|---|-------|----------|---|-------|
| RG0126EN | Guarnizione di battuta | 4H 3L | RG0152EN | Guarnizione esterna appoggio vetri 3 mm | 2H 2L |
| RG0123EN | Guarnizione interna tenuta vetro 4-6 mm | 2H 2L | RG0135EN | Guarnizione di precamera | 2H 2L |
| RG0143EN | Guarnizione aggiuntiva di precamera | 2H 2L | RG0148EN | Guarnizione sotto vetro | 2H 2L |

FINESTRA 2 ANTE

R72TT 1.3 NG



N.B.: - Le dimensioni di taglio e di lavorazione indicate nelle pagine seguenti sono state ottenute considerando le quote teoriche. Pertanto è necessario verificare sempre le dimensioni dei profilati prima di effettuare i tagli. Hydro declina ogni responsabilità per errori dovuti al mancato controllo da parte del costruttore.



PROFILATI

| Profilato tipo | N° Pz. | Taglio | N° Pz. | Taglio |
|----------------|--------|--------|--------|--------|
| | 2 | | 1 | |
| | | | 1 | |
| | 4 | | 4 | |
| | 4 | | 4 | |
| | 1 | | | |
| | 1 | | 1 | |

DIMENSIONI VETRO

| | |
|-------------------|---|
| N. 2 PEZZI | N.B.: Spessore vetro considerato 26 mm (6+15+5) Gioco perimetrale tra profilato e vetro 5 mm |
| Ha - 110 | |
| La - 110 | |

ACCESSORI

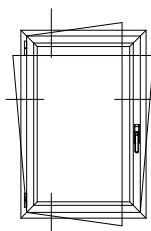
| Articolo | Descrizione | N | Articolo | Descrizione | N |
|----------|---|----|----------|--|---|
| RA3104BA | Squadretta Fuji allineamento aletta | 4 | RA5532NN | Cappetta scarico acqua (paratempesta) | 2 |
| RA2930AA | Squadretta Fuji allineamento aletta | 12 | RA5756ZA | Basetta unificata per regolo mobile | 5 |
| RA3105BA | Squadretta Fuji all.mento aletta prof. compl. | 8 | RA5757ZA | Regolo mobile da 15 mm | 5 |
| RA5441AA | Squadretta per giunzione d'angolo | 12 | RA5765NN | Tappo rotondo copriforo diametro 12 mm | 5 |
| RA5662AA | Squadretta a cianfrinare su prof. est. anta | 8 | RA0228EN | Angolo stampato per precamera | 4 |
| RA2834AA | Supporto vetro | 4 | RA0202BA | Angolo stampato per fermavetro arrotondato | 8 |
| RA2127TN | Coppia tappi per riporto centrale RR72C643 | 1 | | | |

GUARNIZIONI

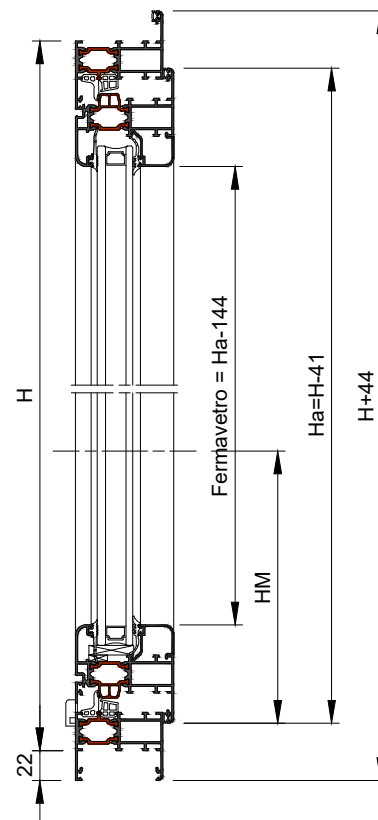
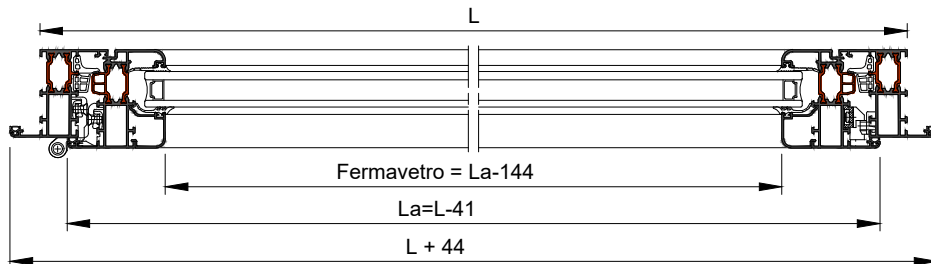
| Articolo | Descrizione | N | Articolo | Descrizione | N |
|----------|---|-------|----------|---|-------|
| RG0126EN | Guarnizione di battuta | 6H 3L | RG0152EN | Guarnizione esterna appoggio vetri 3 mm | 4H 2L |
| RG0123EN | Guarnizione interna tenuta vetro 4-6 mm | 4H 2L | RG0135EN | Guarnizione di precamera | 3H 2L |
| RG0143EN | Guarnizione aggiuntiva di precamera | 3H 2L | RG0148EN | Guarnizione sotto vetro | 4H 2L |

FINESTRA 1 ANTA A RIBALTA

R72TT 1.3 NG



N.B: - Le dimensioni di taglio e di lavorazione indicate nelle pagine seguenti sono state ottenute considerando le quote teoriche. Pertanto è necessario verificare sempre le dimensioni dei profilati prima di effettuare i tagli. Hydro declina ogni responsabilità per errori dovuti al mancato controllo da parte del costruttore.



PROFILATI

| Profilato tipo | N° Pz. | Taglio | N° Pz. | Taglio |
|----------------|--------|-------------------------|--------|---------------------------|
| | 2 | | 1 | |
| | | | 1 | |
| | 2 | | 2 | |
| | 2 | | 2 | |
| | 1 | Verticale inferiore | 1 | Verticale Superiore |
| | | | 1 | Orizzontale Superiore |

(*) = Valido per ante con La da 550 a 1200 mm ed Ha fino a 2800 mm. Per altre dimensioni ed ulteriori informazioni Vi preghiamo di consultare lo schema di montaggio contenuto nella confezione AR.

DIMENSIONI VETRO

| | |
|-------------------|---|
| N. 1 PEZZO | N.B.: Spessore vetro considerato 26 mm (6+15+5) Gioco perimetrale tra profilato e vetro 5 mm |
| Ha - 110 | |
| La - 110 | |

Attenzione: in corrispondenza dei cardini inferiore e superiore utilizzare squadretta RA2919NN invece della RA2930AA

ACCESSORI

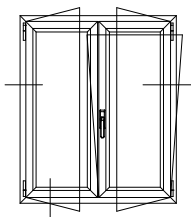
| Articolo | Descrizione | N | Articolo | Descrizione | N | Articolo | Descrizione | N |
|----------|---|---|----------|--|---|----------|--|---|
| RA3104BA | Squadretta Fuji allineamento aletta | 4 | RA2834AA | Supporto vetro | 2 | RA0202BA | Angolo stampato per fermavetro arrotondato | 4 |
| RA2930AA | Squadretta Fuji allineamento aletta | 6 | RA5532NN | Cappetta scarico acqua (paratempsta) | 2 | | | |
| RA2919NN | Squadretta allineamento aletta | 2 | RA5756ZA | Basetta unificata per regolo mobile | 5 | | | |
| RA3105BA | Squadretta Fuji all.mento aletta prof. compl. | 4 | RA5757ZA | Regolo mobile da 15 mm | 5 | | | |
| RA5441AA | Squadretta per giunzione d'angolo | 8 | RA5765NN | Tappo rotondo copriforo diametro 12 mm | 5 | | | |
| RA5662AA | Squadretta a cianfinare su prof. est. anta | 4 | RA0228EN | Angolo stampato per precamera | 4 | | | |

GUARNIZIONI

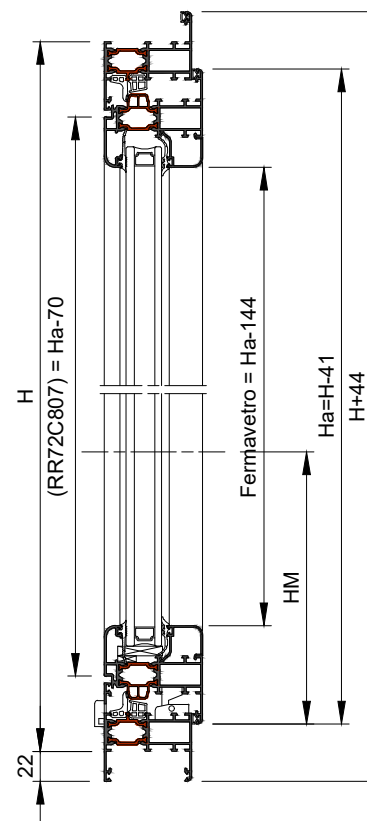
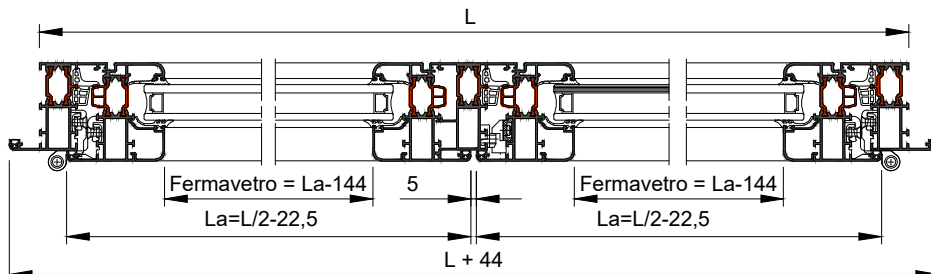
| Articolo | Descrizione | N | Articolo | Descrizione | N |
|----------|---|-------|----------|---|-------|
| RG0126EN | Guarnizione di battuta | 4H 3L | RG0152EN | Guarnizione esterna appoggio vetri 3 mm | 2H 2L |
| RG0123EN | Guarnizione interna tenuta vetro 4-6 mm | 2H 2L | RG0135EN | Guarnizione di precamera | 2H 2L |
| RG0143EN | Guarnizione aggiuntiva di precamera | 2H 2L | RG0148EN | Guarnizione sotto vetro | 2H 2L |

**FINESTRA 2 ANTE
CON ANTA RIBALTA**

R72TT 1.3 NG



N.B: - Le dimensioni di taglio e di lavorazione indicate nelle pagine seguenti sono state ottenute considerando le quote teoriche. Pertanto è necessario verificare sempre le dimensioni dei profilati prima di effettuare i tagli.
Hydro declina ogni responsabilità per errori dovuti al mancato controllo da parte del costruttore.



PROFILATI

| Profilato tipo | N° Pz. | Taglio | N° Pz. | Taglio | | |
|----------------|--------|---|--------|--|---|---|
| | 2 | H + 44 | 1 | L + 44 | | |
| | | | 1 | L + 44 | | |
| | 4 | Ha = H - 41 | 4 | La = L/2 - 22,5 | | |
| | 4 | Ha - 144 | 4 | La - 144 | | |
| | 1 | Ha - 70 | | | | |
| | 1 | Verticale inferiore Hm - 250 (*) | 1 | Verticale Superiore Ha - Hm - 243 (*) | 1 | Orizzontale Superiore La - 515 (*) |

DIMENSIONI VETRO

N. 1 PEZZO N.B.: Spessore vetro considerato 26 mm (6+15+5)
Gioco perimetrale tra profilato e vetro 5 mm

(*) = Valido per ante con La da 550 a 1200 mm ed Ha fino a 2800 mm. Per altre dimensioni ed ulteriori informazioni Vi preghiamo di consultare lo schema di montaggio contenuto nella confezione AR.

Attenzione: in corrispondenza dei cardini inferiori e superiori utilizzare squadretta RA2919NN invece della RA2930AA

ACCESSORI

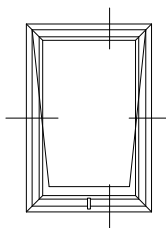
| Articolo | Descrizione | N | Articolo | Descrizione | N |
|----------|---|----|----------|--|---|
| RA3104BA | Squadretta Fuji allineamento aletta | 4 | RA2834AA | Supporto vetro | 4 |
| RA2930AA | Squadretta Fuji allineamento aletta | 8 | RA5532NN | Cappetta scarico acqua (paratempesta) | 2 |
| RA2919NN | Squadretta allineamento aletta | 4 | RA5756ZA | Basetta unificata per regolo mobile | 5 |
| RA3105BA | Squadretta Fuji all.mento aletta prof. compl. | 8 | RA5757ZA | Regolo mobile da 15 mm | 5 |
| RA5662AA | Squadretta a cianfinare su prof. est. anta | 8 | RA5765NN | Tappo rotondo copriforo diametro 12 mm | 5 |
| RA5441AA | Squadretta per giunzione d'angolo | 12 | RA0228EN | Angolo stampato per precamera | 4 |
| RA2127TN | Coppia tappi per riporto centrale RR72C643 | 1 | RA0202BA | Angolo stampato per fermavetro arrotondato | 8 |

GUARNIZIONI

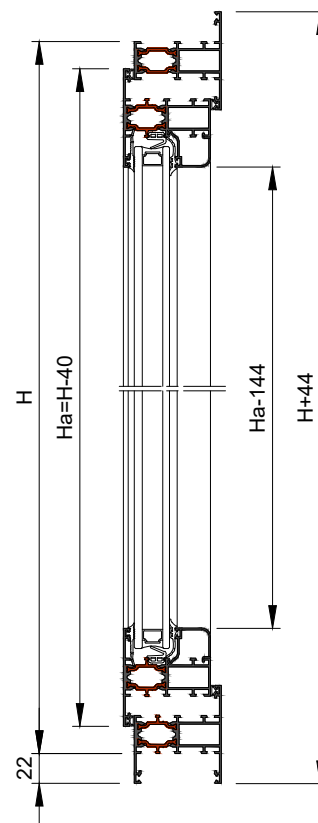
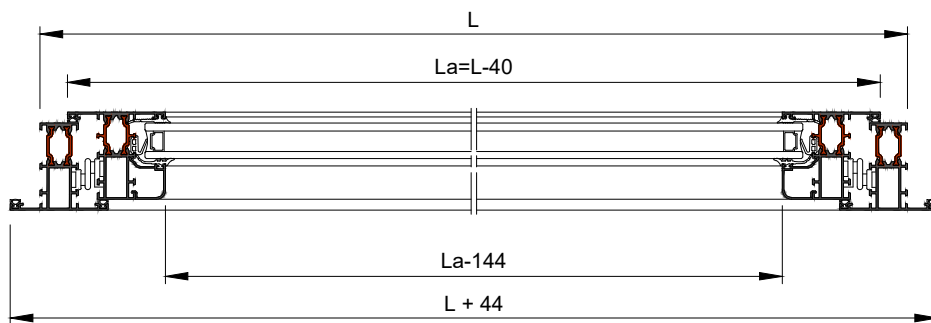
| Articolo | Descrizione | N | Articolo | Descrizione | N | Articolo | Descrizione | N |
|----------|---|-------|----------|---|-------|----------|--------------------------|-------|
| RG0126EN | Guarnizione di battuta | 6H 3L | RG0143EN | Guarnizione aggiuntiva di precamera | 3H 2L | RG0135EN | Guarnizione di precamera | 3H 2L |
| RG0123EN | Guarnizione interna tenuta vetro 4-6 mm | 4H 2L | RG0152EN | Guarnizione esterna appoggio vetri 3 mm | 4H 2L | RG0148EN | Guarnizione sotto vetro | 4H 2L |

FINESTRA SPORGERE

R72TT 1.3 NG



N.B: - Le dimensioni di taglio e di lavorazione indicate nelle pagine seguenti sono state ottenute considerando le quote teoriche. Pertanto è necessario verificare sempre le dimensioni dei profilati prima di effettuare i tagli. Hydro declina ogni responsabilità per errori dovuti al mancato controllo da parte del costruttore.



PROFILATI

| Profilato tipo | N° Pz. | Taglio | N° Pz. | Taglio |
|----------------|--------|-------------|--------|-------------|
| | 2 | H + 44 | 1 | L + 44 |
| | | | 1 | L + 44 |
| | 2 | Ha = H - 40 | 2 | La = L - 40 |
| | 2 | Ha - 144 | 2 | La - 144 |

DIMENSIONI VETRO

| | |
|-------------------|---|
| N. 1 PEZZO | N.B.: Spessore vetro considerato 26 mm (6+15+5) |
| | Gioco perimetrale tra profilato e vetro 5 mm |
| Ha - 110 | |
| La - 110 | |

ACCESSORI

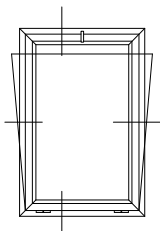
| Articolo | Descrizione | N | Articolo | Descrizione | N |
|----------|---|---|----------|--|---|
| RA2930AA | Squadretta Fuji allineamento aletta | 8 | RA0202BA | Angolo stampato per fermavetro arrotondato | 4 |
| RA3105BA | Squadretta Fuji allineamento aletta | 8 | RA2834AA | Supporto vetro | 2 |
| RA5441AA | Squadretta per giunzione d'angolo | 8 | | | |
| RA5756ZA | Basetta unificata per regolo mobile | 5 | | | |
| RA5757ZA | Regolo mobile da 15 mm | 5 | | | |
| RA5765NN | Tappo rotondo copriferro diametro 12 mm | 5 | | | |

GUARNIZIONI

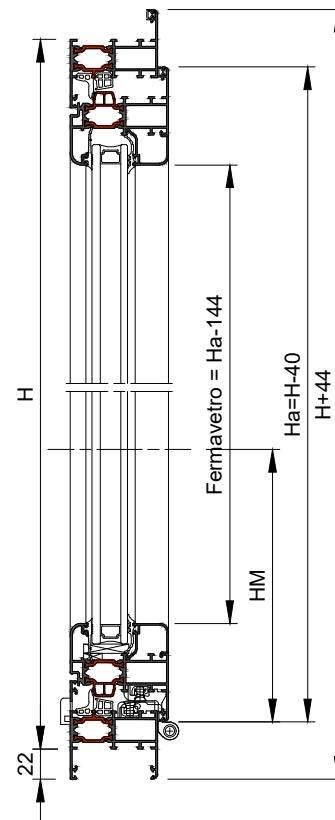
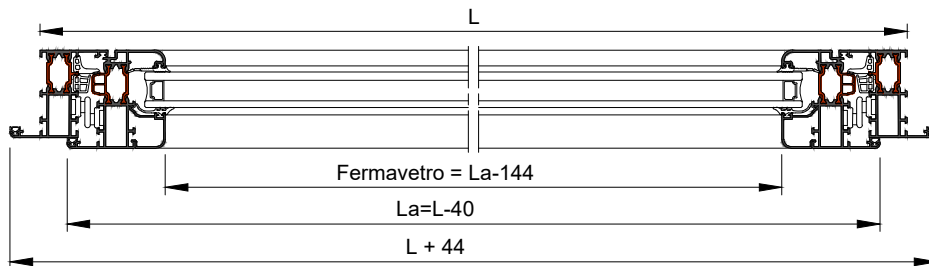
| Articolo | Descrizione | N | Articolo | Descrizione | N |
|----------|---|-------|----------|---|-------|
| RG0126EN | Guarnizione di battuta | 6H 5L | RG0152EN | Guarnizione esterna appoggio vetri 3 mm | 2H 2L |
| RG0123EN | Guarnizione interna tenuta vetro 4-6 mm | 2H 2L | RG0148EN | Guarnizione sotto vetro | 4H 2L |

FINESTRA VASISTAS

R72TT 1.3 NG



N.B: - Le dimensioni di taglio e di lavorazione indicate nelle pagine seguenti sono state ottenute considerando le quote teoriche. Pertanto è necessario verificare sempre le dimensioni dei profilati prima di effettuare i tagli. Hydro declina ogni responsabilità per errori dovuti al mancato controllo da parte del costruttore.



PROFILATI

| Profilato tipo | N° Pz. | Taglio | N° Pz. | Taglio |
|----------------|--------|-------------|--------|-------------|
| | 2 | H + 44 | 1 | L + 44 |
| | | | 1 | L + 44 |
| | 2 | Ha = H - 40 | 2 | La = L - 40 |
| | | Ha - 144 | 2 | La - 144 |

DIMENSIONI VETRO

N. 1 PEZZO N.B.: Spessore vetro considerato 26 mm (6+15+5)
Gioco perimetrale tra profilato e vetro 5 mm

Ha - 110
La - 110

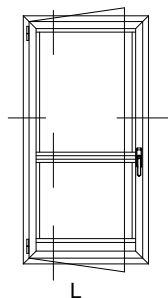
ACCESSORI

| Articolo | Descrizione | N | Articolo | Descrizione | N |
|----------|---|---|----------|--|---|
| RA3104BA | Squadretta Fuji allineamento aletta | 4 | RA5756ZA | Basetta unificata per regolo mobile | 5 |
| RA2930AA | Squadretta Fuji allineamento aletta | 8 | RA5757ZA | Regolo mobile da 15 mm | 5 |
| RA3105BA | Squadretta Fuji all.mento aletta prof. compl. | 4 | RA5765NN | Tappo rotondo copriforo diametro 12 mm | 5 |
| RA5441AA | Squadretta per giunzione d'angolo | 8 | RA0228EN | Angolo stampato per precamera | 4 |
| RA2834AA | Supporto vetro | 2 | RA0202BA | Angolo stampato per fermavetro arrotondato | 4 |
| RA5532NN | Cappetta scarico acqua (paratempsta) | 2 | | | |

GUARNIZIONI

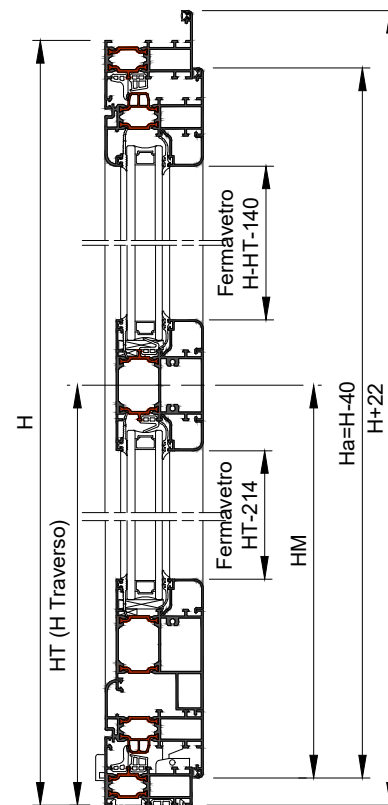
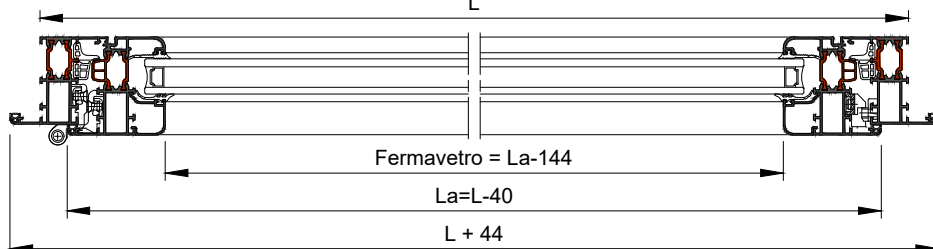
| Articolo | Descrizione | N | Articolo | Descrizione | N |
|----------|---|-------|----------|---|-------|
| RG0126EN | Guarnizione di battuta | 4H 3L | RG0152EN | Guarnizione esterna appoggio vetri 3 mm | 2H 2L |
| RG0123EN | Guarnizione interna tenuta vetro 4-6 mm | 2H 2L | RG0135EN | Guarnizione di precamera | 2H 2L |
| RG0143EN | Guarnizione aggiuntiva di precamera | 2H 2L | RG0148EN | Guarnizione sotto vetro | 2H 2L |

**PORTA
BALCONE 1 ANTA**



R72TT 1.3 NG

N.B: - Le dimensioni di taglio e di lavorazione indicate nelle pagine seguenti sono state ottenute considerando le quote teoriche.
Pertanto è necessario verificare sempre le dimensioni dei profilati prima di effettuare i tagli.
Hydro declina ogni responsabilità per errori dovuti al mancato controllo da parte del costruttore.



PROFILATI

| Profilato tipo | N° Pz. | Taglio | N° Pz. | Taglio | | |
|----------------|--------|---------------------|--------|---------------------------|---|--------|
| | 1 | | 1 | | | |
| | 1 | | 1 | | | |
| | | | 1 | | | |
| | 2 | | 2 | | | |
| | | | 1 | | | |
| | | | 1 | | | |
| | 2 | H-HT-140 | 2 | HT-214 | 4 | La-144 |
| | 1 | (Inferiore) Hm -113 | 1 | (Superiore) Ha - Hm - 113 | | |

DIMENSIONE VETRO

| | |
|-------------------|---|
| N. 1 PEZZO | N.B.: Spessore vetro considerato 26 mm (6+15+5) |
| HT - 180 | Gioco perimetrale tra profilato e vetro 5 mm |
| La - 110 | |
| N. 1 PEZZO | |
| H - HT - 106 | |
| La - 110 | |

ACCESSORI

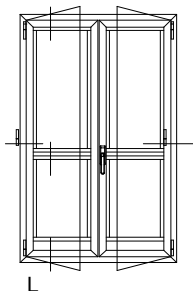
| Articolo | Descrizione | N | Articolo | Descrizione | N | Articolo | Descrizione | N |
|----------|--|---|----------|---|---|----------|--|---|
| RA3104BA | Squadretta Fuji allineamento aletta | 4 | RA3207AA | Giunto a "T" in alluminio estruso | 2 | RA5757ZA | Regolo mobile da 15 mm | 8 |
| RA2930AA | Squadretta Fuji allineamento aletta | 6 | RA4003ZX | Cremonese reversibile per ap. int. | 1 | RA5765NN | Tappo rotondo copriforo diametro 12 mm | 8 |
| RA3105BA | Squadretta Fuji all.mento aletta prof. compl. | 4 | RA5746VV | Riscontro registrabile per puntali RA5772VV | 2 | RA0228EN | Angolo stampato per precamera | 4 |
| RA5441AA | Squadretta per giunzione d'angolo | 8 | RA2834AA | Supporto vetro | 4 | RA0202BA | Angolo stampato per fermavetro arrotondato | 8 |
| RA5662AA | Squadretta a cianfinare su prof. est. anta | 4 | RA5532NN | Cappetta scarico acqua (paratempsta) | 2 | RA3204ZA | Cavallotto di giunzione telai-traversi | 6 |
| RA1035AX | Cerniera sfilabile con controp.ra in acc. inox | 3 | RA5756ZA | Basetta unificata per regolo mobile | 8 | | | |

GUARNIZIONI

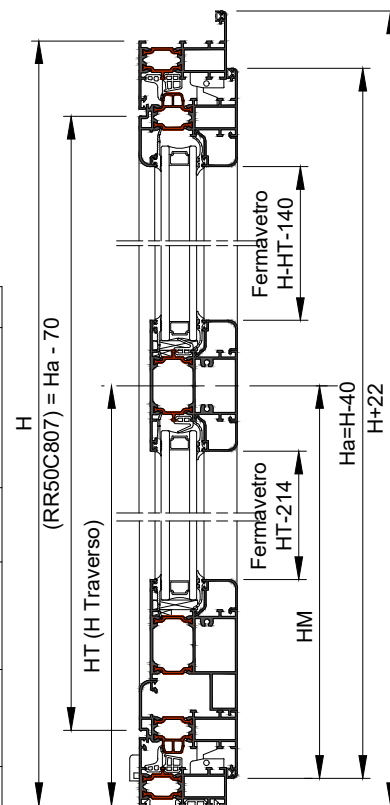
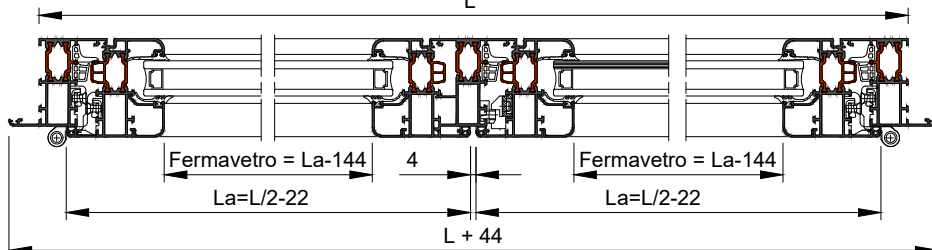
| Articolo | Descrizione | N | Articolo | Descrizione | N | Articolo | Descrizione | N |
|----------|---|-------|----------|-------------------------------------|-------|----------|--|----|
| RG0126EN | Guarnizione di battuta | 4H 3L | RG0135EN | Guarnizione di precamera | 2H 2L | RG0168EN | Guarnizione isolamento termico telaio-muro | 1L |
| RG0123EN | Guarnizione interna tenuta vetro 4-6 mm | 2H 4L | RG0143EN | Guarnizione aggiuntiva di precamera | 3H 2L | | | |
| RG0152EN | Guarnizione esterna appoggio vetri 3 mm | 2H 4L | RG0148EN | Guarnizione sotto vetro | 4H 2L | | | |

**PORTA
BALCONE 2 ANTE**

R72TT 1.3 NG



N.B: - Le dimensioni di taglio e di lavorazione indicate nelle pagine seguenti sono state ottenute considerando le quote teoriche.
Pertanto è necessario verificare sempre le dimensioni dei profilati prima di effettuare i tagli.
Hydro declina ogni responsabilità per errori dovuti al mancato controllo da parte del costruttore.



PROFILATI

| Profilato tipo | N° Pz. | Taglio | N° Pz. | Taglio |
|----------------|--------|--------|--------|--------|
| | 1 | | 1 | |
| | 1 | | 1 | |
| | | | 1 | |
| | 4 | | 4 | |
| | | | 2 | |
| | | | 2 | |
| | 1 | | | |
| | 4 | | 4 | |
| | | | 8 | |
| | 1 | | 1 | |

DIMENSIONE VETRO

N. 2 PEZZI
HT - 180
La - 110

N.B.: Spessore vetro considerato 26 mm (6+15+5)
Gioco perimetrale tra profilato e vetro 5 mm

N. 2 PEZZI
H - HT - 106
La - 110

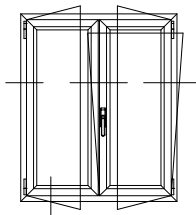
ACCESSORI

| Articolo | Descrizione | N | Articolo | Descrizione | N | Articolo | Descrizione | N |
|----------|---|----|----------|--|---|----------|--|----|
| RA0228LN | Angolo stampato per precamera | 4 | RA3105BA | Squadretta Fuji all.mento aletta prof. compl. | 8 | RA5757ZA | Regolo mobile da 15 mm | 8 |
| RA0202BA | Angolo stampato per fermavetro arrotondato | 16 | RA3207AA | Giunto a "T" in alluminio estruso | 4 | RA5765NN | Tappo rotondo copriforo diametro 12 mm | 8 |
| RA5441AA | Squadretta per giunzione d'angolo | 12 | RA1035AX | Cerniera sfilabile con controp.ra in acc. inox | 6 | RA2834AA | Supporto vetro | 8 |
| RA5662AA | Squadretta a cianfrinare su prof. est. anta | 8 | RA2127TN | Coppia tappi per riporto centrale RR72C643 | 1 | RA3204ZA | Cavallotto di giunzione telai-traversi | 12 |
| RA3104BA | Squadretta Fuji allineamento aletta | 4 | RA5532NN | Cappetta scarico acqua (paratempesta) | 2 | | | |
| RA2930AA | Squadretta Fuji allineamento aletta | 10 | RA5756ZA | Basetta unificata per regolo mobile | 8 | | | |

GUARNIZIONI

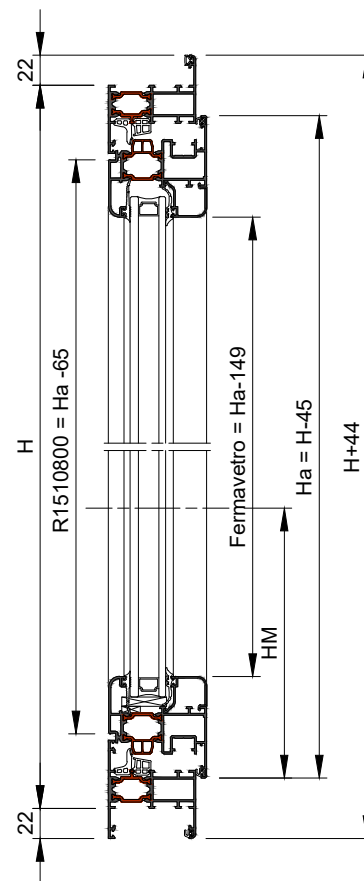
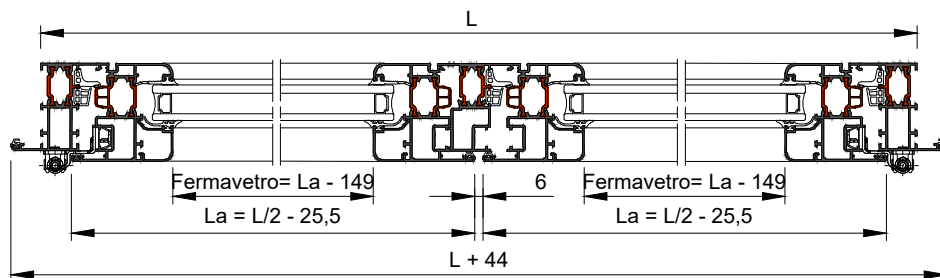
| Articolo | Descrizione | N | Articolo | Descrizione | N | Articolo | Descrizione | N |
|----------|---|-------|----------|---|-------|----------|--|-------|
| RG0126EN | Guarnizione di battuta | 6H 3L | RG0152EN | Guarnizione esterna appoggio vetri 3 mm | 4H 4L | RG0143EN | Guarnizione aggiuntiva di precamera | 3H 2L |
| RG0123EN | Guarnizione interna tenuta vetro 4-6 mm | 4H 4L | RG0135EN | Guarnizione di precamera | 3H 2L | RG0148EN | Guarnizione sotto vetro | 4H 4L |
| | | | | | | RG0168EN | Guarnizione isolamento termico telaio-muro | 1L |

**FINESTRA 2 ANTE
CON ANTA RIBALTA**



R72TT 1.3 NG

N.B.: - Le dimensioni di taglio e di lavorazione indicate nelle pagine seguenti sono state ottenute considerando le quote teoriche. Pertanto è necessario verificare sempre le dimensioni dei profilati prima di effettuare i tagli.
Hydro declina ogni responsabilità per errori dovuti al mancato controllo da parte del costruttore.



PROFILATI

| Profilato | N° Pz. | Taglio | N° Pz. | Taglio |
|-----------|--------|--------|--------|--------|
| | 2 | | 1 | |
| | | | 1 | |
| | 4 | | 4 | |
| | 1 | | | |
| | 4 | | 4 | |

DIMENSIONI VETRI

N. 2 PEZZI N.B.: Spessore vetro considerato 30 mm (6+15+4/4)
Gioco perimetrale tra profilato e vetro 5 mm
Ha - 115
La - 115

(*) Accessori da stabilire in funzione delle dimensioni dell'anta. Consultare catalogo Maico.

Attenzione: in corrispondenza dei cardini inferiori utilizzare squadretta RA3103ZA invece della 2021 (Mont.)

ACCESSORI

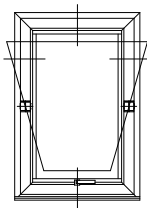
| Articolo | Descrizione | N. | Articolo | Descrizione | N. | Articolo | Descrizione | N. |
|----------|---|----|--|---------------------------------------|----|----------|--|----|
| RA5441AA | Squadretta d'angolo | 4 | 462687 | Kit ante con anta ribalta Multi-Matic | 1 | RA2137TN | Coppia tappi per riporto centrale RR72C729 | 1 |
| RA2935BA | Squadretta d'angolo | 8 | 201745(*) | Cremonese Multi Matic | 1 | RA5532NN | Cappetta scarico acqua (paratempesta) | 2 |
| RA3105BA | Squadretta di allineamento prof. compl "FUJI" | 8 | 201751(*) | Chiusura centrale Multi Matic | 1 | RA5756ZA | Basetta per regolo mobile | 5 |
| RA2930AA | Squadretta di allineamento "FUJI" | 4 | 206864(*) | Frontale forcice Multi Matic | 1 | RA5757ZA | Regolo mobile da 15 mm | 5 |
| RA3104BA | Squadretta di allineamento "FUJI" | 4 | 207123(*) | Braccio forcice Multi Matic | 1 | RA5765NN | Tappo rotondo copriforo diametro 12 mm | 5 |
| R2021 | Squadretta di allineamento int. "FUJI" | 6 | 221911(*) | Asta a leva Multi Matic | 1 | RA0202BA | Angolo stampato per fermavetro arrotondato | 8 |
| RA2910AA | Squadretta a cianfr./spinare su prof. est. anta | 8 | 59515 | Maniglia rhapsody titanio | 1 | RA0228EN | Angolo stampato per precamera | 4 |
| RA3103ZA | Squadretta aletta anta "ferramenta perimetrale" | 2 | Per accessori e portate non indicate consultare il catalogo del costruttore. | | | RA2834AA | Supporto vetro | 4 |

GUARNIZIONI WEATHERSTRIPS

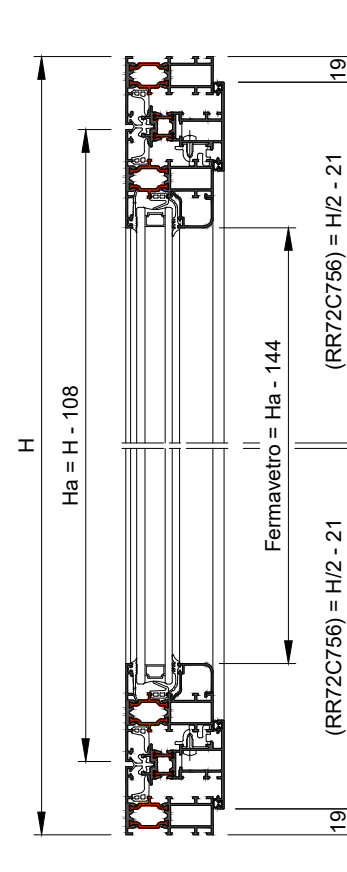
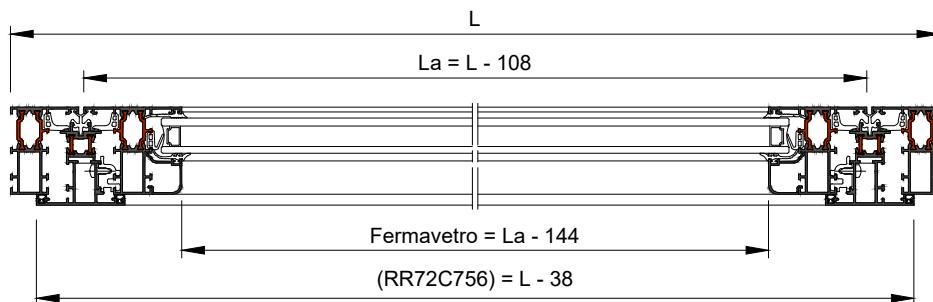
| Articolo | Descrizione | N. | Articolo | Descrizione | N. | Articolo | Descrizione | N. |
|----------|--------------------------|----------|----------|---|----------|----------|-------------------------------------|----------|
| RG0154EN | Guarnizione di battuta | 6H 3L | RG0152EN | Guarnizione esterna vetri da 3 mm | 4H 2L | RG0143EN | Guarnizione aggiuntiva di precamera | 3H 2L |
| RG0135EN | Guarnizione di precamera | 3H 2L | RG0149EN | Guarnizione su fermavetro spessore 4 mm | 4H 2L | RG0148EN | Guarnizione sotto vetro | 4H 2L |

BILICO ORIZZONTALE

R72TT 1.3 NG



N.B.: - Le dimensioni di taglio e di lavorazione indicate nelle pagine seguenti sono state ottenute considerando le quote teoriche. Pertanto è necessario verificare sempre le dimensioni dei profilati prima di effettuare i tagli.
Hydro declina ogni responsabilità per errori dovuti al mancato controllo da parte del costruttore.



PROFILATI

| Profilato tipo | N° Pz. | Taglio | N° Pz. | Taglio |
|----------------|--------|-------------------------------|--------|-------------------------------|
| | 2 | H | 2 | L |
| | 2 | H/2 - 21 (H/2 - 21.5) | 2 | L - 38 (L - 39) |
| | 2 | H/2 - 21 (H/2 - 21.5) | | |
| | 2 | Ha = H - 108 (Ha = H - 109) | 2 | La = L - 108 (La = L - 109) |
| | 2 | Ha - 144 | 2 | La - 144 |
| | 2 | H | 2 | L |

N.B.: tra parentesi le quote con le quali consigliamo di effettuare il taglio dei profilati

* Per lavorazioni, taglio astine e montaggio accessori, consultare la tavola specifica del costruttore

DIMENSIONI VETRO

N. 1 PEZZO N.B.: Spessore vetro considerato 26 mm (6+15+5)
Gioco perimetrale tra profilato e vetro 5 mm
Ha - 110
La - 110

ACCESSORI

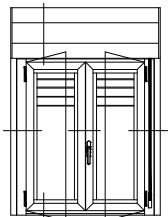
| Articolo | Descrizione | N | Articolo | Descrizione | N | Articolo | Descrizione | N |
|------------|---|----|----------|--|---|----------|--|---|
| 408.213.XX | Kit bilico orizzontale a chiusure multiple | 1 | RA2834AA | Supporto vetro | 2 | RA0228EN | Angolo stampato per precamera | 4 |
| 508.025.01 | Distanziale fissaggio profilo inversione bilico | * | RA5532NN | Cappetta scarico acqua (paratempsta) | 2 | RA0202BA | Angolo stampato per fermavetro arrotondato | 4 |
| RA3104BA | Squadretta Fuji allineamento aletta | 10 | RA5756ZA | Basetta unificata per regolo mobile | 5 | RA5726VV | Kit chiusura supplementare | * |
| RA2930AA | Squadretta Fuji allineamento aletta | 6 | RA5757ZA | Regolo mobile da 15 mm | 5 | RA2156TN | Tappo per giunzione bilico | 1 |
| RA5441AA | Squadretta per giunzione d'angolo | 12 | RA5765NN | Tappo rotondo copriforo diametro 12 mm | 5 | | | |

GUARNIZIONI

| Articolo | Descrizione | N | Articolo | Descrizione | N | Articolo | Descrizione | N |
|----------|---|-------|----------|---|-------|----------|-----------------------------------|-------|
| RG0126EN | Guarnizione di battuta | 4H 4L | RG0152EN | Guarnizione esterna appoggio vetri 3 mm | 2H 2L | RG0148EN | Guarnizione sotto vetro | 2H 2L |
| RG0123EN | Guarnizione interna tenuta vetro 4-6 mm | 2H 2L | RG0135EN | Guarnizione di precamera | 4H 4L | RG0119EN | Guarnizione di battuta per bilico | 2H 2L |

MONOBLOCCO

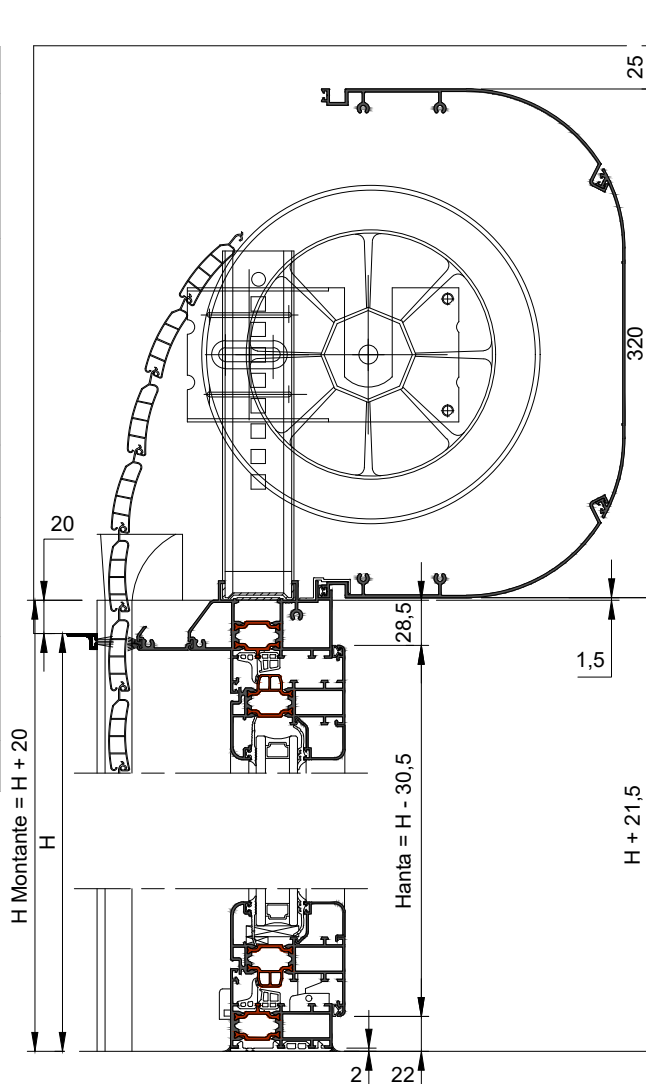
R72TT 1.3 NG



N.B: - Le dimensioni di taglio e di lavorazione indicate nelle pagine seguenti sono state ottenute considerando le quote teoriche.
Pertanto è necessario verificare sempre le dimensioni dei profilati prima di effettuare i tagli.
Hydro declina ogni responsabilità per errori dovuti al mancato controllo da parte del costruttore.

PROFILATI

| Profilato | N° Pz. | Taglio | N° Pz. | Taglio |
|-----------|--------|--------|--------|---------|
| | 2 | H + 20 | | |
| | 2 | H + 20 | | |
| | | | 1 | L + 53 |
| | | | 2 | L |
| | | | 1 | L + 256 |
| | | | 2 | L + 256 |
| | | | 1 | L |

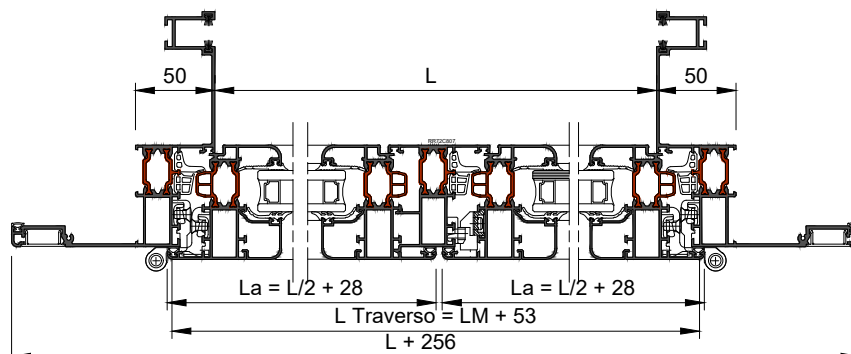


ACCESSORI

| Articolo | Descrizione | N. |
|----------|--|----|
| RA9943VV | Kit per monoblocco | 1 |
| RA2162TN | Tappi laterali per cassonetto ispezionabile (Cp) | 1 |
| RA2160NN | Tappi chiudi feritoia tra montante e traverso (Cp) | 1 |
| RA9942AA | Fissaggio cassonetto su traverso | 3 |
| 42510055 | Invito tapparella (coppia) | 1 |

GUARNIZIONI

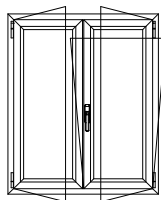
| Articolo | Descrizione | N. |
|----------|--|----------|
| RG0126EN | Guarnizione di battuta | 2H 1L |
| RG0168EN | Guarnizione isolamento termico telaio-muro | 1L |
| Comm.le | Spazzolino 5 x 11mm | 3H 2L |



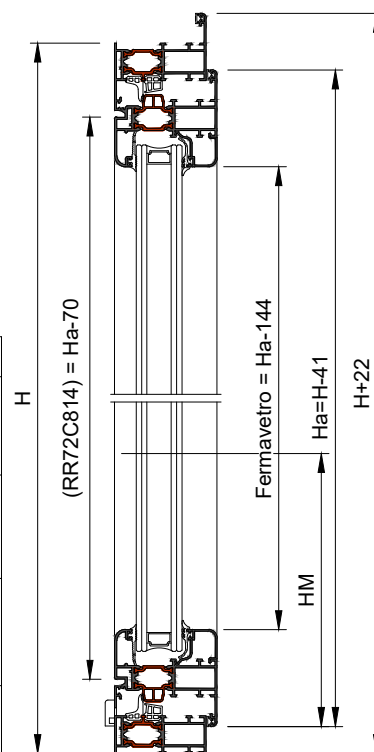
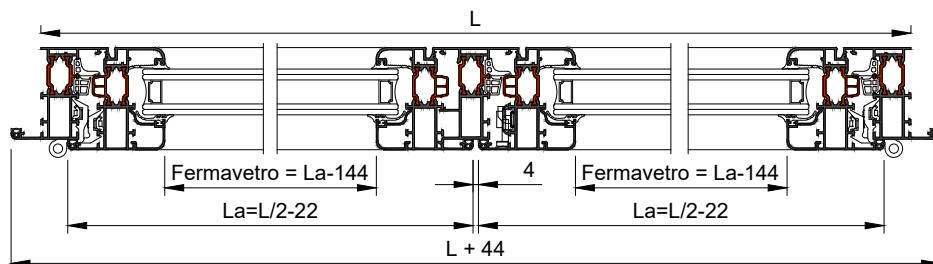
TUBOLARI ESTERNI RIDOTTI

R72TT 1.3 NG TER

FINESTRA 2 ANTE CON ANTA RIBALTA



N.B.: - Le dimensioni di taglio e di lavorazione indicate nelle pagine seguenti sono state ottenute considerando le quote teoriche. Pertanto è necessario verificare sempre le dimensioni dei profilati prima di effettuare i tagli. Hydro declina ogni responsabilità per errori dovuti al mancato controllo da parte del costruttore.



PROFILATI

| Profilato tipo | N° Pz. | Taglio | N° Pz. | Taglio |
|----------------|--------|-------------------------|--------|---------------------------|
| RR72C811 | 1 | | 1 | |
| RR72C812 | 2 | | 1 | |
| RR72C813 | 4 | | 4 | |
| RR72C814 | 1 | | | |
| R2900607 | 4 | | 4 | |
| R2900221 | 1 | Verticale Inferiore | 1 | Verticale Superiore |
| | | Hm - 97 | | Ha - Hm - 176 |
| | | | 1 | Orizzontale Superiore |
| | | | | La - 532 (*) |

(*) = Valido per ante con La da 650 a 1701 mm (braccio lungo = RA5721VV) This for wings with L from 650 to 1701 mm (long arm = RA5721VV)

DIMENSIONI VETRI

| | |
|-------------------|---|
| N. 2 PEZZI | N.B.: Spessore vetro considerato 34 mm (4/4+18+4/4) |
| Ha - 110 | Gioco perimetrale tra profilato e vetro 5 mm |
| La - 110 | |

ACCESSORI

| Articolo | Descrizione | N | Articolo | Descrizione | N | Articolo | Descrizione | N |
|----------|--|----|----------|--|----|----------|--|---|
| RA5730VV | Kit cerniere e braccio per anta affiancata | 1 | RA5441AA | Squadretta per giunzione d'angolo | 12 | RA5765NN | Tappo rotondo copriforo diametro 12 mm | 5 |
| RA5732VV | Catenaccio a leva bid.le per anta affiancata | 1 | RA2180TN | Coppia tappi per riporto centrale RR72C643 | 1 | RA0228EN | Angolo stampato per precamera | 4 |
| RA3104BA | Squadretta Fuji allineamento aletta | 4 | RA2834AA | Supporto vetro | 4 | RA0202BA | Angolo stampato per fermavetro arrotondato | 8 |
| RA2930AA | Squadretta allineamento aletta ★ | 6 | RA5532NN | Cappetta scarico acqua con valvola | 2 | | | |
| RA3105BA | Squadretta Fuji all.mento aletta prof. compl. | 8 | RA5756ZA | Basetta unificata per regolo mobile | 5 | | | |
| RA2922AA | Squadretta a cianfr / spinare su prof. est. anta | 12 | RA5757ZA | Regolo mobile da 15 mm | 5 | | | |

(*) = In corrispondenza del cardine inferiore e superiore AR e delle cerniere affiancate, non sarà possibile inserire le squadrette di allineamento RA2930AA

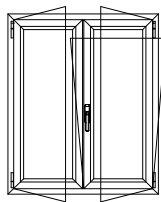
GUARNIZIONI

| Articolo | Descrizione | N | Articolo | Descrizione | N | Articolo | Descrizione | N |
|----------|---------------------------------------|-------|----------|---|-------|----------|--------------------------|-------|
| RG0126EN | Guarnizione di battuta | 6H 3L | RG0143EN | Guarnizione aggiuntiva di precamera | 3H 2L | RG0135EN | Guarnizione di precamera | 3H 2L |
| RG0124EN | Guarnizione interna tenuta vetro 3 mm | 4H 2L | RG0152EN | Guarnizione esterna appoggio vetri 3 mm | 4H 2L | RG0148EN | Guarnizione sotto vetro | 4H 2L |

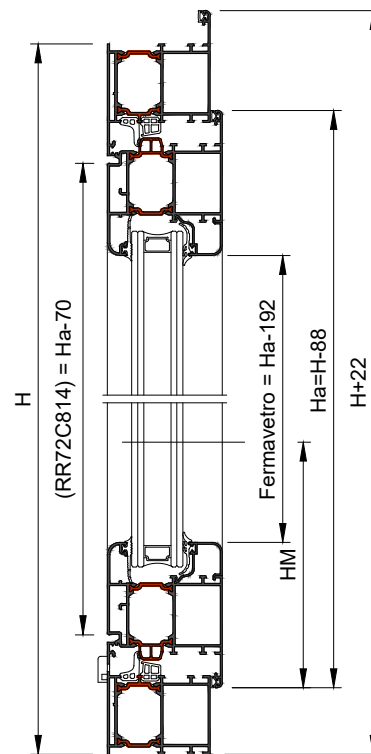
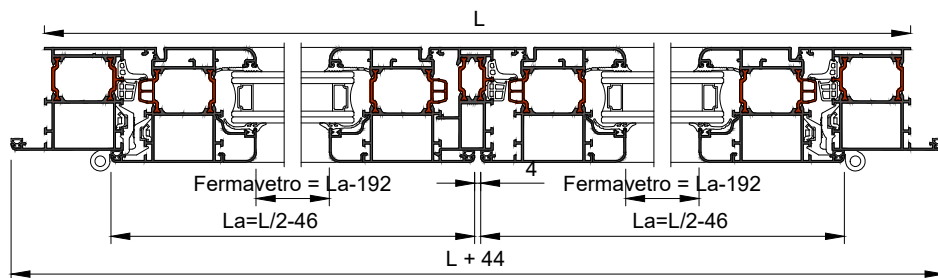
TUBOLARI ESTERNI RIDOTTI

R72TT 1.3 NG TER

FINESTRA 2 ANTE CON ANTA RIBALTA
MAGGIORATA



N.B.: - Le dimensioni di taglio e di lavorazione indicate nelle pagine seguenti sono state ottenute considerando le quote teoriche. Pertanto è necessario verificare sempre le dimensioni dei profilati prima di effettuare i tagli. Hydro declina ogni responsabilità per errori dovuti al mancato controllo da parte del costruttore.



PROFILATI

| Profilato tipo | N° Pz. | Taglio | N° Pz. | Taglio |
|----------------|--------|--------------------------------|--------|---------------------------------------|
| RR72C827 | | | 1 | L |
| RR72C828 | 2 | H + 22 | 1 | L + 44 |
| RR72C829 | 4 | Ha = H - 88 | 4 | La = L/2 - 46 |
| RR72C814 | 1 | Ha - 70 | | |
| R2900607 | 4 | Ha - 192 | 4 | La - 192 |
| R2900221 | 1 | Verticale Inferiore Hm - 97 | 1 | Verticale Superiore Ha - Hm - 176 |
| | | | 1 | Orizzontale Superiore La - 532 (*) |

DIMENSIONI VETRI

| N. 2 PEZZI | | N.B.: Spessore vetro considerato 34 mm (4/4+18+4/4) Gioco perimetrale tra profilato e vetro 5 mm |
|------------|--|---|
| Ha - 110 | | |
| La - 110 | | |

(*) = Valido per ante con La da 650 a 1701 mm (braccio lungo = RA5721VV)

ACCESSORI

| Articolo | Descrizione | N | Articolo | Descrizione | N | Articolo | Descrizione | N |
|----------|--|----|----------|--|---|----------|--|---|
| RA3104BA | Squadretta Fuji allineamento aletta | 4 | RA2180TN | Coppia tappi per riporto centrale RR72C643 | 1 | RA5765NN | Tappo rotondo copriforo diametro 12 mm | 5 |
| RA2930AA | Squadretta allineamento aletta ★ | 6 | RA2834AA | Supporto vetro | 4 | RA0228EN | Angolo stampato per precamera | 4 |
| RA3105BA | Squadretta Fuji all.mento aletta prof. compl. | 8 | RA5532NN | Cappetta scarico acqua con valvola | 2 | RA0202BA | Angolo stampato per fermavetro arrotondato | 8 |
| RA2923AA | Squadretta cianfr/spinare x tub.est.maggiorati | 12 | RA5756ZA | Basetta unificata per regolo mobile | 5 | | | |
| RA5429AA | Squadretta cianfr/spinare x tub.int.maggiorati | 12 | RA5757ZA | Regolo mobile da 15 mm | 5 | | | |

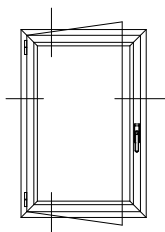
(*) = In corrispondenza del cardine inferiore e superiore AR e delle cerniere affiancate, non sarà possibile inserire le squadrette di allineamento RA2930AA

GUARNIZIONI

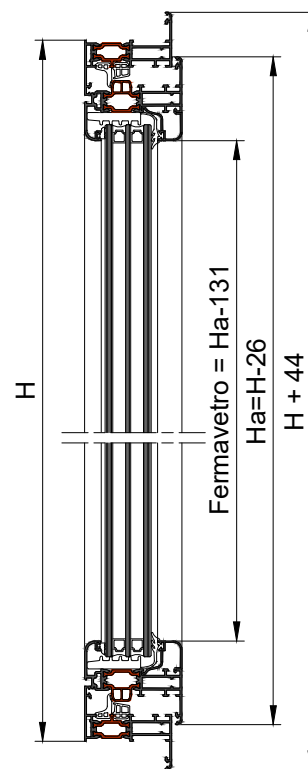
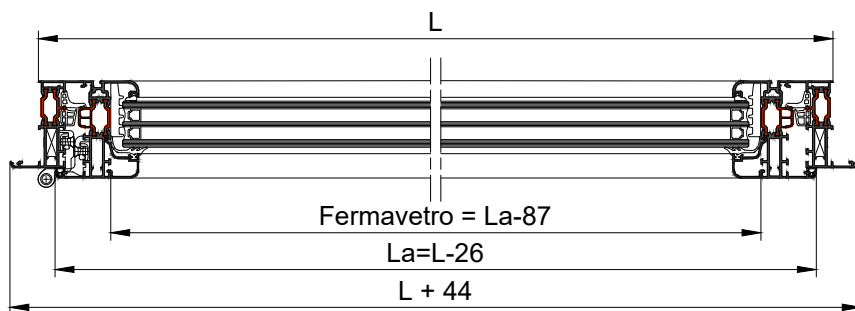
| Articolo | Descrizione | N | Articolo | Descrizione | N | Articolo | Descrizione | N |
|----------|---------------------------------------|-------|----------|---|-------|----------|--------------------------|-------|
| RG0126EN | Guarnizione di battuta | 6H 3L | RG0143EN | Guarnizione aggiuntiva di precamera | 3H 2L | RG0135EN | Guarnizione di precamera | 3H 2L |
| RG0124EN | Guarnizione interna tenuta vetro 3 mm | 4H 2L | RG0152EN | Guarnizione esterna appoggio vetri 3 mm | 4H 2L | RG0148EN | Guarnizione sotto vetro | 4H 2L |

FINESTRA 1 ANTA

R72TT 1.3 NG TER MINIMALE



N.B.: - Le dimensioni di taglio e di lavorazione indicate nelle pagine seguenti sono state ottenute considerando le quote teoriche. Pertanto è necessario verificare sempre le dimensioni dei profilati prima di effettuare i tagli.
Hydro declina ogni responsabilità per errori dovuti al mancato controllo da parte del costruttore.



PROFILATI

| Profilato tipo | N° Pz. | Taglio | N° Pz. | Taglio |
|----------------|--------|----------------------|--------|---------------------------|
| | 2 | H + 44 | 2 | L + 44 |
| | 2 | Ha = H - 26 | 2 | La = L - 26 |
| | 2 | Ha - 131 | 2 | La - 87 |
| | 1 | (Inferiore) Hm - 113 | 1 | (Inferiore) Ha - Hm - 113 |

DIMENSIONI VETRO

| | |
|-------------------|---|
| N. 1 PEZZO | N.B.: Spessore vetro considerato 36 mm (6/10/4/10/6) Gioco perimetrale tra profilato e vetro 9.5 mm |
| Ha - 106 | |
| La - 106 | |

ACCESSORI

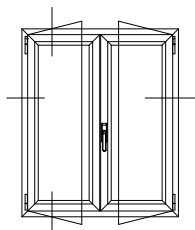
| Articolo | Descrizione | N | Articolo | Descrizione | N | Articolo | Descrizione | N |
|----------|---|----|----------|--|---|----------|--|---|
| RA3104BA | Squadretta Fuji allineamento aletta | 4 | RA5532NN | Cappetta scarico acqua (paratempsta) | 2 | RA5765NN | Tappo rotondo copriforo diametro 12 mm | 5 |
| RA2930AA | Squadretta Fuji allineamento aletta | 8 | RA5758ZA | Regolo mobile da 20 mm | 5 | | | |
| RA3105BA | Squadretta Fuji all.mento aletta prof. compl. | 4 | RA5757ZA | Regolo mobile da 15 mm | 5 | | | |
| RA250238 | Squadretta per giunzione d'angolo | 8 | RA0228EN | Angolo stampato per precamera | 4 | | | |
| RA2922AA | Squadretta a spinare su prof. est. telaio | 8 | RA0202BA | Angolo stampato per fermavetro arrotondato | 4 | | | |
| RA2929KA | Spina per RA2922AA | 16 | RA2834AA | Supporto vetro | 4 | | | |

GUARNIZIONI

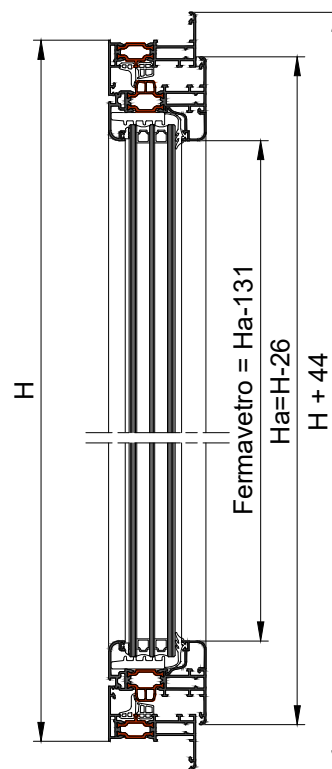
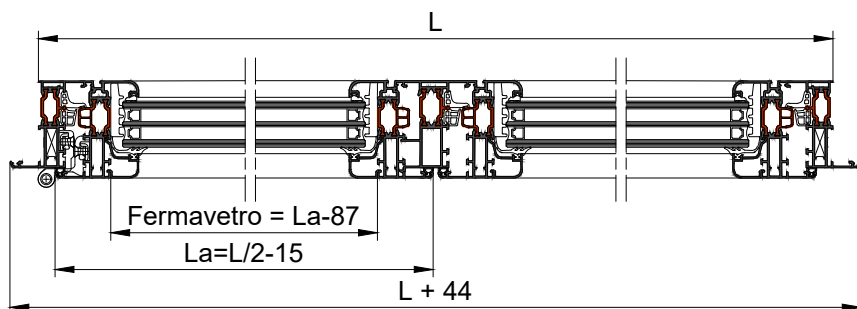
| Articolo | Descrizione | N | Articolo | Descrizione | N | Articolo | Descrizione | N |
|----------|---|-------|----------|-------------------------------------|-------|----------|---------------------|-------|
| RG0126EN | Guarnizione di battuta | 4H 4L | RG0135EN | Guarnizione di precamera | 2H 2L | D4060008 | Isolante sottovetro | 2H 2L |
| RG0123EN | Guarnizione interna tenuta vetro 4-6 mm | 2H 2L | RG0338EN | Guarnizione aggiuntiva di precamera | 2H 2L | | | |
| RG0152EN | Guarnizione esterna appoggio vetri 3 mm | 2H 2L | RA0235WA | Isolante esterno telaio | 2H 2L | | | |

FINESTRA 2 ANTE

R72TT 1.3 NG TER MINIMALE



N.B: - Le dimensioni di taglio e di lavorazione indicate nelle pagine seguenti sono state ottenute considerando le quote teoriche. Pertanto è necessario verificare sempre le dimensioni dei profilati prima di effettuare i tagli.
Hydro declina ogni responsabilità per errori dovuti al mancato controllo da parte del costruttore.



PROFILATI

| Profilato tipo | N° Pz. | Taglio | N° Pz. | Taglio |
|----------------|--------|----------------------------|--------|---------------------------------|
| | 2 | H + 44 | 2 | L + 44 |
| | 4 | Ha = H - 26 | 4 | La = L / 2 - 15 |
| | 4 | Ha - 131 | 4 | La - 87 |
| | 1 | Ha - 74 | | |
| | 1 | (Inferiore/Lower) Hm - 113 | 1 | (Superiore/Upper) Ha - Hm - 113 |

DIMENSIONI VETRO

| | |
|-------------------|--|
| N. 2 PEZZI | N.B.: Spessore vetro considerato 36 mm (6/10/4/10/6) |
| Ha - 106 | Gioco perimetrale tra profilato e vetro 9.5 mm |
| La - 106 | |

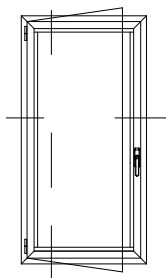
ACCESSORI

| Articolo | Descrizione | N | Articolo | Descrizione | N | Articolo | Descrizione | N |
|----------|---|----|----------|--|---|----------|--|---|
| RA3104BA | Squadretta Fuji allineamento aletta | 4 | RA5532NN | Cappetta scarico acqua (paratempsta) | 2 | RA5765NN | Tappo rotondo copriforo diametro 12 mm | 6 |
| RA2930AA | Squadretta Fuji allineamento aletta | 12 | RA5758ZA | Regolo mobile da 20 mm | 6 | RA2180TN | Coppia tappi per riporto centrale R1510714 | 1 |
| RA3105BA | Squadretta Fuji all.mento aletta prof. compl. | 8 | RA5757ZA | Regolo mobile da 15 mm | 6 | | | |
| R4250238 | Squadretta per giunzione d'angolo | 12 | RA0228EN | Angolo stampato per precamera | 4 | | | |
| RA2922AA | Squadretta a spinare su prof. est. telaio | 12 | RA0202BA | Angolo stampato per fermavetro arrotondato | 8 | | | |
| RA2929KA | Spina per RA2922AA | 24 | RA2834AA | Supporto vetro | 8 | | | |

GUARNIZIONI

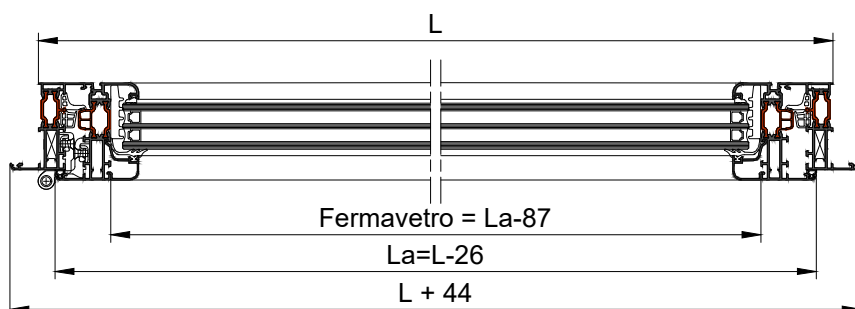
| Articolo | Descrizione | N | Articolo | Descrizione | N | Articolo | Descrizione | N |
|----------|---|-------|----------|-------------------------------------|-------|----------|---------------------|-------|
| RG0126EN | Guarnizione di battuta | 6H 4L | RG0135EN | Guarnizione di precamera | 3H 2L | D4060008 | Isolante sottovetro | 4H 2L |
| RG0123EN | Guarnizione interna tenuta vetro 4-6 mm | 4H 2L | RG0338EN | Guarnizione aggiuntiva di precamera | 3H 2L | | | |
| RG0152EN | Guarnizione esterna appoggio vetri 3 mm | 4H 2L | RA0235WA | Isolante esterno telaio | 2H 2L | | | |

**PORTA
BALCONE 1 ANTA**



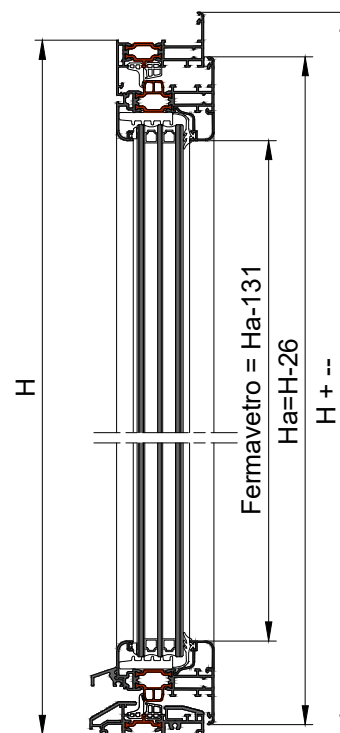
R72TT 1.3 NG TER MINIMALE

N.B: - Le dimensioni di taglio e di lavorazione indicate nelle pagine seguenti sono state ottenute considerando le quote teoriche.
Pertanto è necessario verificare sempre le dimensioni dei profilati prima di effettuare i tagli.
Hydro declina ogni responsabilità per errori dovuti al mancato controllo da parte del costruttore.



PROFILATI

| Profilato tipo | N° Pz. | Taglio | N° Pz. | Taglio |
|----------------|--------|----------------------------|--------|---------------------------------|
| | 2 | H + 22 | 1 | L + 44 |
| | 2 | Ha = H - 20.3 | 2 | La = L - 26 |
| | 2 | Ha - 131 | 2 | La - 87 |
| | | | 1 | L - 33 |
| | | | 1 | L |
| | | | 1 | L - 33 |
| | | | 1 | La - 72 |
| | 1 | (Inferiore/Lower) Hm - 113 | 1 | (Superiore/Upper) Ha - Hm - 113 |



DIMENSIONI VETRO
GLASS SIZE

| | |
|-------------------|--|
| N. 1 PEZZO | N.B.: Spessore vetro considerato 36 mm (6/10/4/10/6) Gioco perimetrale tra profilato e vetro 9.5 mm |
| Ha - 106 | |
| La - 106 | |

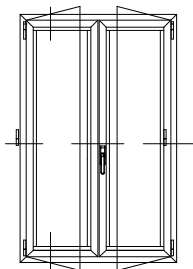
ACCESSORI

| Articolo | Descrizione | N | Articolo | Descrizione | N | Articolo | Descrizione | N |
|----------|---|----|----------|--|---|----------|--|---|
| RA3104BA | Squadretta Fuji allineamento aletta | 4 | RA5532NN | Cappetta scarico acqua (parapesta) | 2 | RA5765NN | Tappo rotondo copriforo diametro 12 mm | 6 |
| RA2930AA | Squadretta Fuji allineamento aletta | 8 | RA5758ZA | Regolo mobile da 20 mm | 6 | | | |
| RA3105BA | Squadretta Fuji all.mento aletta prof. compl. | 4 | RA5757ZA | Regolo mobile da 15 mm | 6 | | | |
| RA250238 | Squadretta per giunzione d'angolo | 8 | RA0228EN | Angolo stampato per precamera | 4 | | | |
| RA2922AA | Squadretta a spinare su prof. est. telaio | 6 | RA0202BA | Angolo stampato per fermavetro arrotondato | 4 | | | |
| RA2929KA | Spina per RA2922AA | 12 | RA2834AA | Supporto vetro | 4 | | | |

GUARNIZIONI

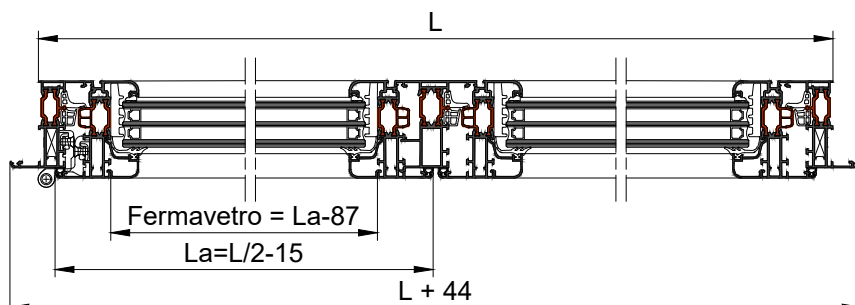
| Articolo | Descrizione | N | Articolo | Descrizione | N | Articolo | Descrizione | N |
|----------|---|-------|----------|-------------------------------------|-------|----------|---------------------|-------|
| RG0126EN | Guarnizione di battuta | 4H 3L | RG0135EN | Guarnizione di precamera | 2H 2L | D4060008 | Isolante sottovetro | 2H 2L |
| RG0123EN | Guarnizione interna tenuta vetro 4-6 mm | 2H 2L | RG0338EN | Guarnizione aggiuntiva di precamera | 2H 2L | D4210084 | Spazzolino | L |
| RG0152EN | Guarnizione esterna appoggio vetri 3 mm | 2H 2L | RA0235WA | Isolante esterno telaio | 2H 2L | | | |

**PORTA
BALCONE 2 ANTE**



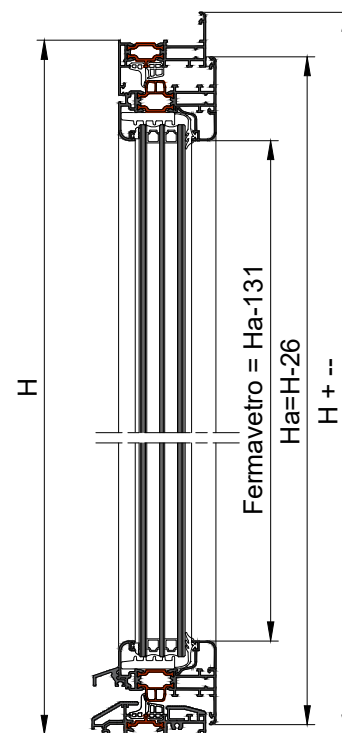
R72TT 1.3 NG TER MINIMALE

N.B: - Le dimensioni di taglio e di lavorazione indicate nelle pagine seguenti sono state ottenute considerando le quote teoriche. Pertanto è necessario verificare sempre le dimensioni dei profilati prima di effettuare i tagli.
Hydro declina ogni responsabilità per errori dovuti al mancato controllo da parte del costruttore.



PROFILATI

| Profilato tipo | N° Pz. | Taglio | N° Pz. | Taglio |
|----------------|--------|----------------------|--------|---------------------------|
| | 2 | H + 22 | 1 | L + 44 |
| | 4 | Ha = H - 20.3 | 4 | La = L/2 - 15 |
| | 1 | Ha - 74 | | |
| | 4 | Ha - 131 | 4 | La - 87 |
| | | | 1 | L - 33 |
| | | | 1 | L |
| | | | 1 | L - 33 |
| | | | 1 | La - 72 |
| | | | 1 | La - 3 |
| | 1 | (Inferiore) Hm - 113 | 1 | (Superiore) Ha - Hm - 113 |



DIMENSIONI VETRO

| | |
|-------------------|--|
| N. 2 PEZZI | N.B.: Spessore vetro considerato 36 mm (6/10/4/10/6) |
| Ha - 106 | Gioco perimetrale tra profilato e vetro 9.5 mm |
| La - 106 | |

ACCESSORI

| Articolo | Descrizione | N | Articolo | Descrizione | N | Articolo | Descrizione | N |
|----------|---|----|----------|--|---|----------|--|---|
| RA3104BA | Squadretta Fuji allineamento aletta | 4 | RA5532NN | Cappetta scarico acqua (parapesta) | 2 | RA5765NN | Tappo rotondo copriforo diametro 12 mm | 6 |
| RA2930AA | Squadretta Fuji allineamento aletta | 12 | RA5758ZA | Regolo mobile da 20 mm | 6 | | | |
| RA3105BA | Squadretta Fuji all.mento aletta prof. compl. | 8 | RA5757ZA | Regolo mobile da 15 mm | 6 | | | |
| R4250238 | Squadretta per giunzione d'angolo | 12 | RA0228EN | Angolo stampato per precamera | 4 | | | |
| RA2922AA | Squadretta a spinare su prof. est. telaio | 12 | RA0202BA | Angolo stampato per fermavetro arrotondato | 8 | | | |
| RA2929KA | Spina per RA2922AA | 24 | RA2834AA | Supporto vetro | 8 | | | |

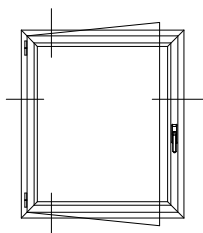
GUARNIZIONI

| Articolo | Descrizione | N | Articolo | Descrizione | N | Articolo | Descrizione | N |
|----------|---|-------|----------|-------------------------------------|-------|----------|---------------------|-------|
| RG0126EN | Guarnizione di battuta | 6H 3L | RG0135EN | Guarnizione di precamera | 3H 2L | D4060008 | Isolante sottovetro | 4H 2L |
| RG0123EN | Guarnizione interna tenuta vetro 4-6 mm | 4H 2L | RG0338EN | Guarnizione aggiuntiva di precamera | 3H 2L | D4210084 | Spazzolino | L |
| RG0152EN | Guarnizione esterna appoggio vetri 3 mm | 4H 2L | RA0235WA | Isolante esterno telaio | 2H 2L | | | |

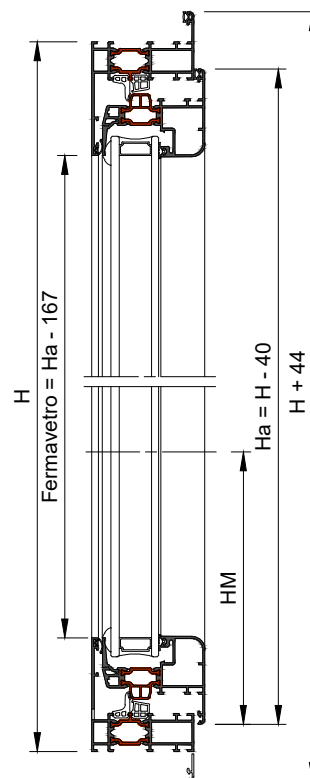
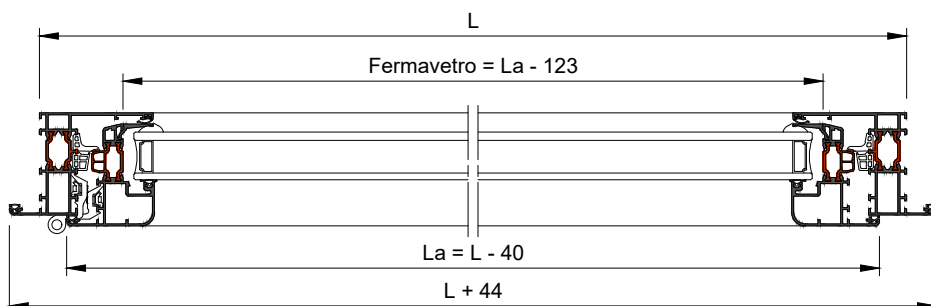
ANTA SCOMPARSA RIDOTTA - DISTINTE DI TAGLIO

R72TT 1.3 NG AS

FINESTRA 1 ANTA



N.B.: Le dimensioni di taglio e di lavorazione indicate nelle pagine seguenti sono state ottenute considerando le quote teoriche. Pertanto è necessario verificare sempre le dimensioni dei profilati prima di effettuare i tagli. Hydro declina ogni responsabilità per errori dovuti al mancato controllo da parte del costruttore.



PROFILATI

| Profilato tipo | N° Pz. | Taglio | N° Pz. | Taglio |
|----------------|--------|--------|--------|--------|
| | 2 | | 1 | |
| | | | 1 | |
| | 2 | | 2 | |
| | 2 | | 2 | |
| | 1 | | 1 | |

DIMENSIONI VETRO

| | |
|-------------------|--|
| N. 1 PEZZO | N.B.: Spessore vetro considerato 35 mm Gioco perimetrale tra profilato e vetro 8 mm |
| Ha - 100 | |
| La - 100 | |

ACCESSORI

| Articolo | Descrizione | N | Articolo | Descrizione | N |
|-------------|---|---|----------|--|---|
| 2019(Mont.) | Squadretta Fuji allineamento aletta | 4 | RA5532NN | Cappetta scarico acqua con valvola | 2 |
| RA2930AA | Squadretta allineamento aletta | 6 | RA5756ZA | Basetta unificata per regolo mobile | 5 |
| RA2911AA | Squadretta tubolari esterni telaio | 4 | RA5757ZA | Regolo mobile da 15 mm | 5 |
| RA5441AA | Squadretta per giunzione d'angolo | 8 | RA5765NN | Tappo rotondo copriforo diametro 12 mm | 5 |
| RA5662AA | Squadretta a cianfrinare su prof. est. anta | 4 | RA0228TN | Angolo stampato per precamera | 4 |
| RA2804AA | Supporto vetro | 2 | | | |

GUARNIZIONI

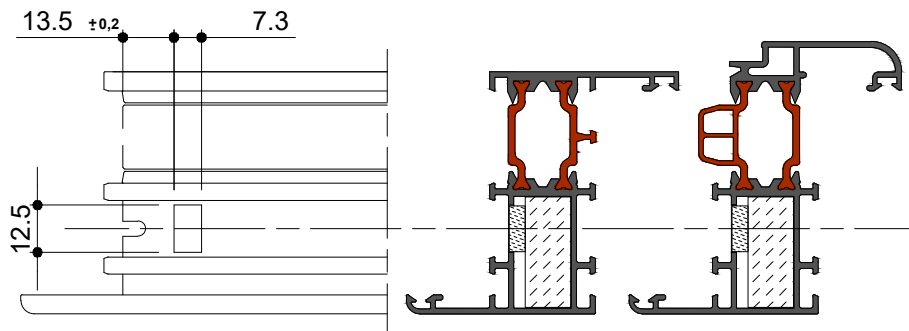
| Articolo | Descrizione | N | Articolo | Descrizione | N |
|----------|--|-------|----------|---|-------|
| RG0126EN | Guarnizione di battuta | 4H 3L | RG0149EN | Guarnizione esterna appoggio vetri 4 mm | 2H 2L |
| RG0139RN | Guarnizione interna tenuta vetro 1,5mm | 2H 2L | RG0135EN | Guarnizione di precamera | 2H 2L |
| RG0143EN | Guarnizione aggiuntiva di precamera | 2H 2L | RG0169EN | Guarnizione battuta telaio * | 2H 2L |

* Interrompere le guarnizione nella parte superiore orizzontale in 2 tratti da 20 cm (preferibilmente agli angoli)

LAVORAZIONI

SQUADRETTA D'ANGOLO

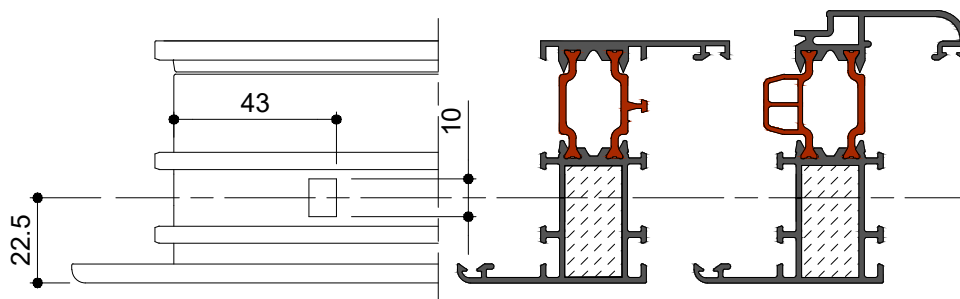
R72TT 1.3 NG



ART. : RA5441AA



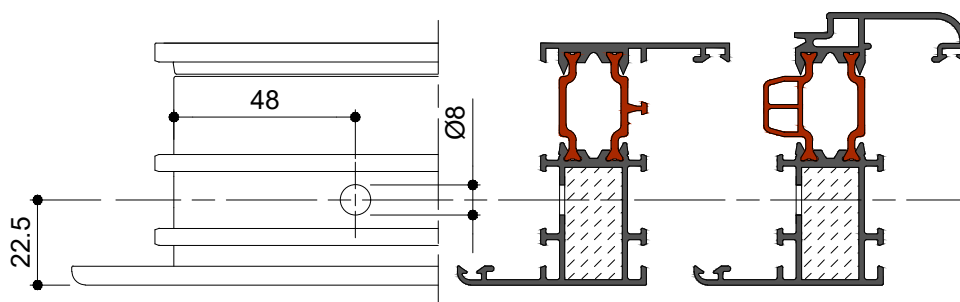
Attrezzatura: PUNZATRICE



ART. : 5034 (Monticelli)



Attrezzatura: CIANFRINATRICE MANUALE



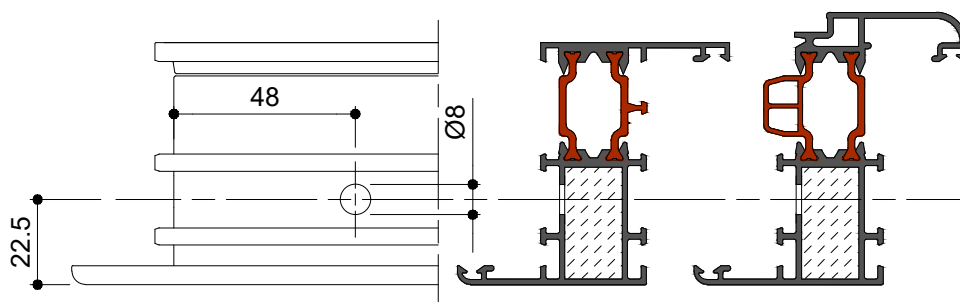
ART. : 5034 (Monticelli)



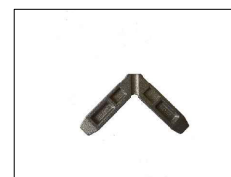
ART. : RA9945VV



Attrezzatura: TRAPANO



ART. : 5034 (Monticelli)



ART. : RA9945VV



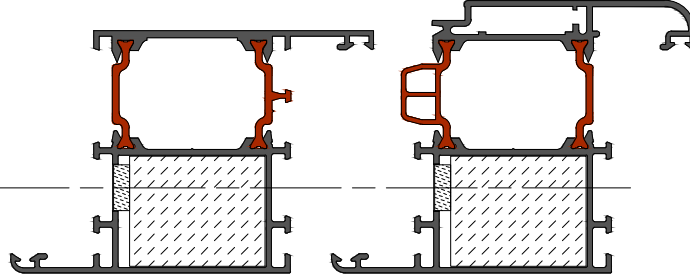
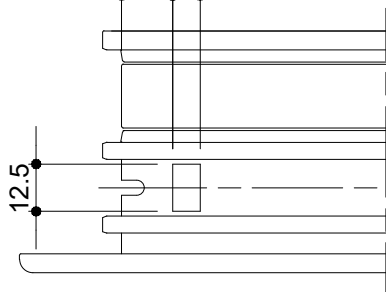
Attrezzatura: TRAPANO

SQUADRETTA D'ANGOLO

R72TT 1.3 NG

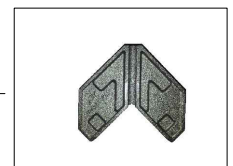
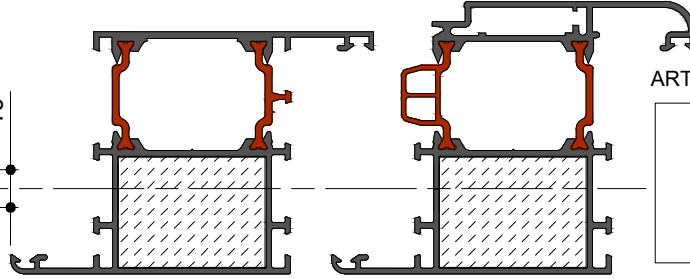
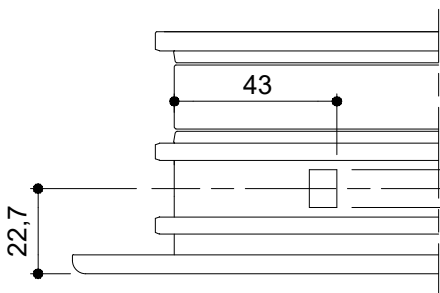
ART. : RA5429AA

13.5 ± 0.2 7.3



Attrezzatura: PUNZONATRICE

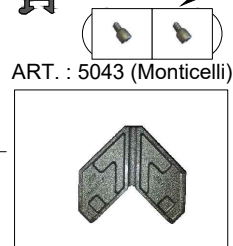
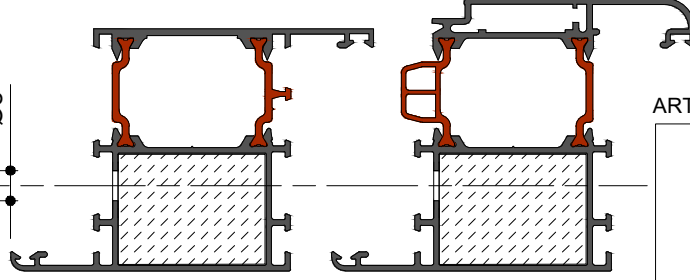
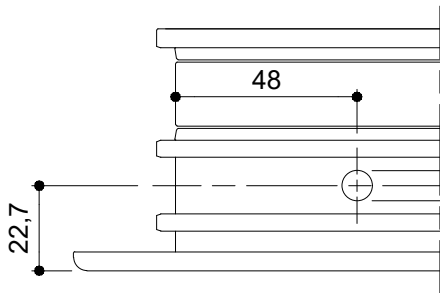
ART. : 5043 (Monticelli)



Attrezzatura: CIANFRINATRICE MANUALE

LAVORAZIONE ESTERNA

RA9945VV

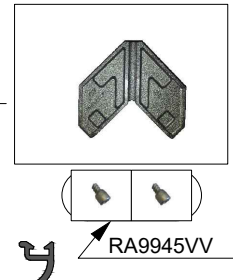
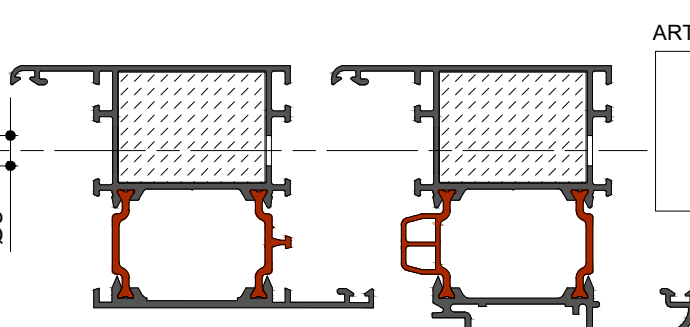
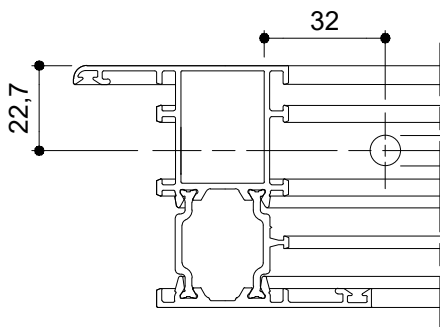


ART. : 5043 (Monticelli)

Attrezzatura: TRAPANO

LAVORAZIONE ESTERNA

ART. : 5043 (Monticelli)



RA9945VV

Attrezzatura: TRAPANO

SQUADRETTA D'ANGOLO

R72TT 1.3 NG

LAVORAZIONE ESTERNA

ART. : RA9945VV

ART. : 5043 (Monticelli)

Attrezzatura: TRAPANO
Tooling: DRILL

LAVORAZIONE ESTERNA

ART. : 5043 (Monticelli)

ART. : RA9945VV

Attrezzatura: TRAPANO

ART. : RA5662AA

Per Profili:
RR72C805
R1510826
RR72C834
RR72C806

Attrezzatura: CIANFRINATRICE MANUALE

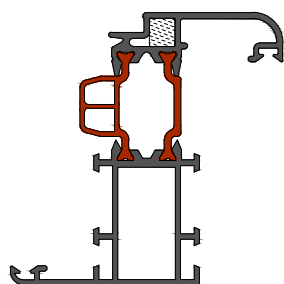
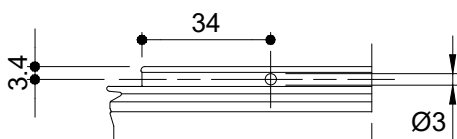
ART. : RA2931BA

Per Profili:
RR72C805
R1510826
RR72C834
RR72C806

Attrezzatura: CIANFRINATRICE MANUALE

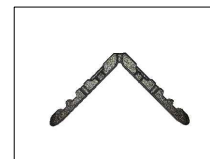
SQUADRETTA D'ANGOLO

R72TT 1.3 NG



Per Profilati:
RR72C805
R1510826
RR72C834
RR72C806

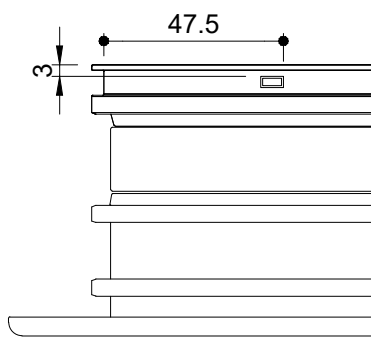
RA2931BA



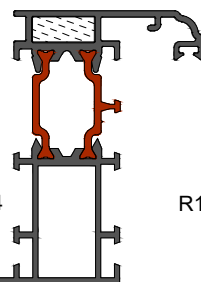
Spina RA2929KA



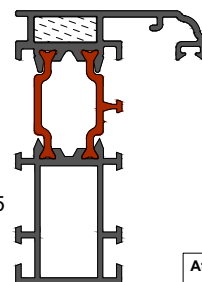
Attrezzatura: TRAPANO
Tooling: DRILL



R1510824



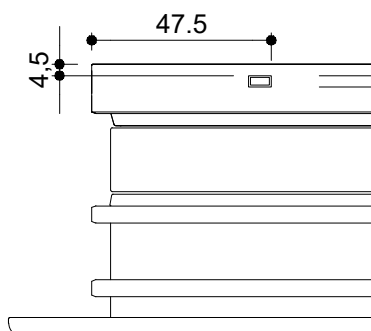
R1510825



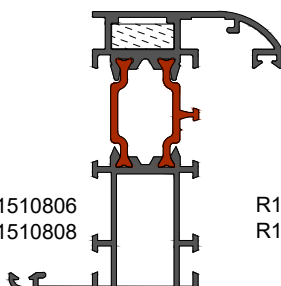
ART. : RA2921AA



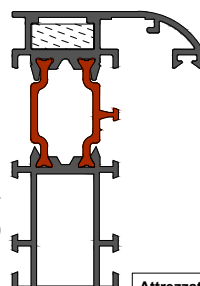
Attrezzatura: CIANFRINATRICE MANUALE



R1510806
R1510808



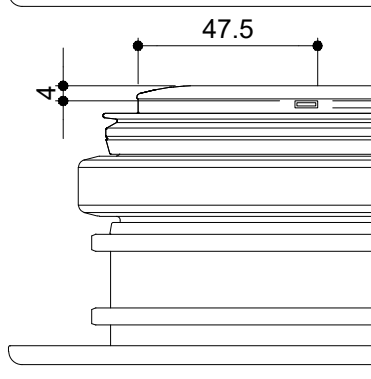
R1510807
R1510809



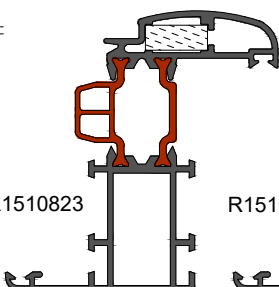
ART. : RA2921AA



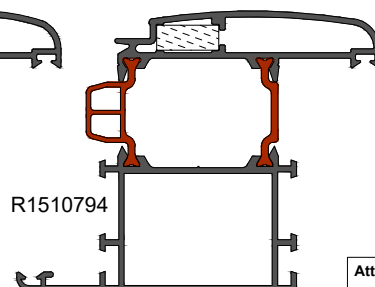
Attrezzatura: CIANFRINATRICE MANUALE



R1510823



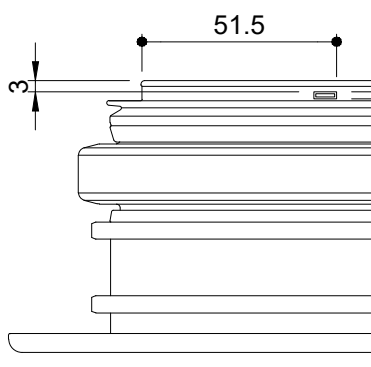
R1510794



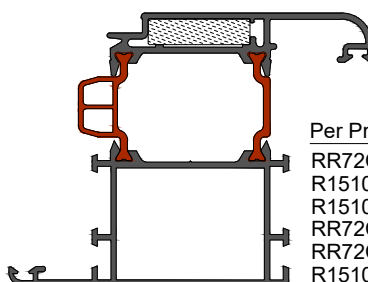
ART. : RA2921AA



Attrezzatura: CIANFRINATRICE MANUALE



Per Profilati:
RR72C982
R1510793
R1510832
RR72C830
RR72C833
R1510797



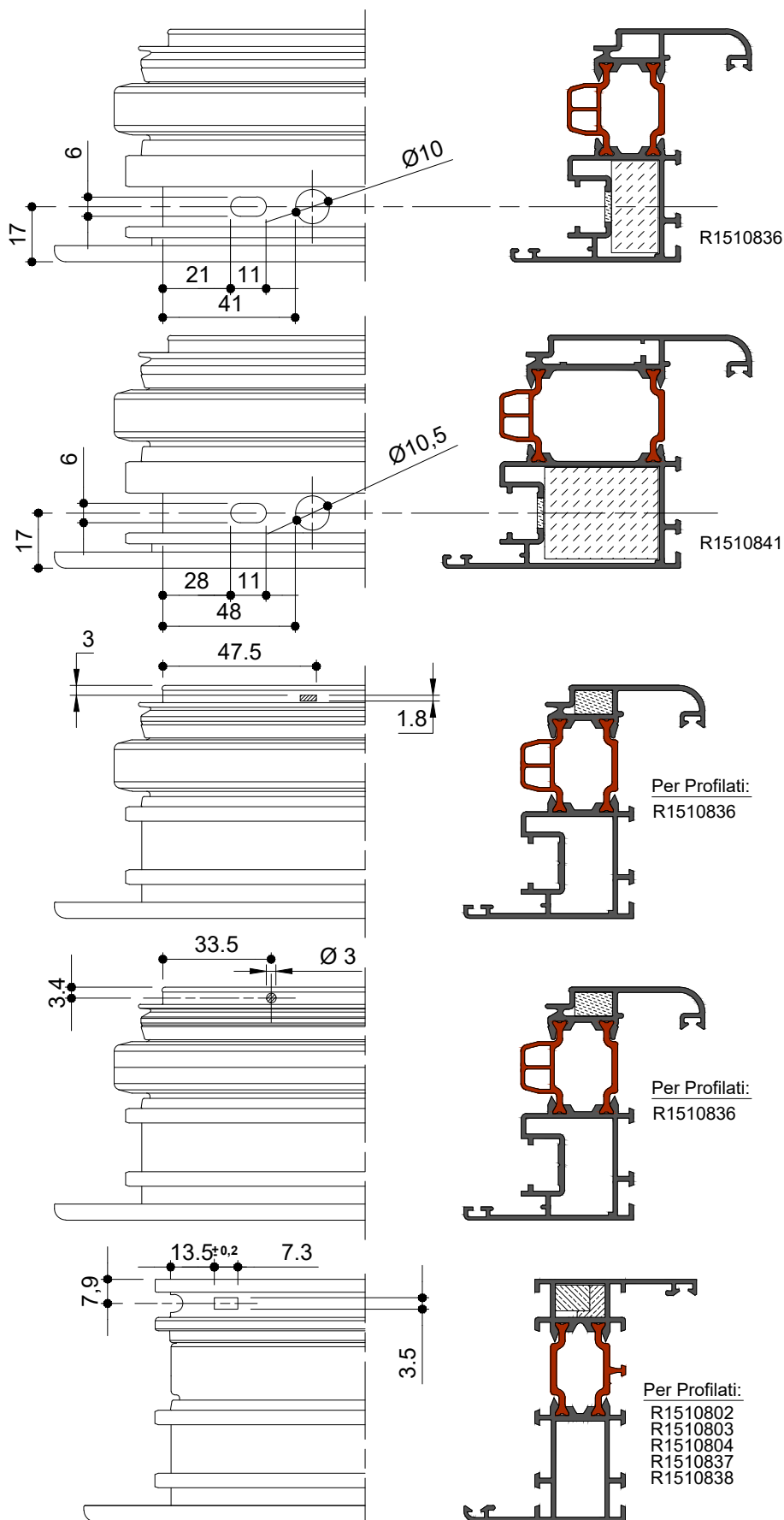
ART. : RA5624AA



Attrezzatura: CIANFRINATRICE MANUALE

SQUADRETTA D'ANGOLO

R72TT 1.3 NG



RA2935BA



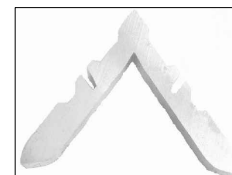
Attrezzatura: PUNZONATRICE RM.0006.R5

ART. : 0496 (Monticelli)



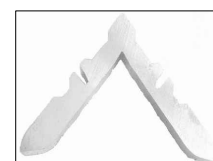
Attrezzatura: PUNZONATRICE RM.0006.R5

ART. : RA2910AA



Attrezzatura: CIANFRINATRICE MANUALE

ART. : RA2910AA



Spina RA2929KA



Attrezzatura: TRAPANO

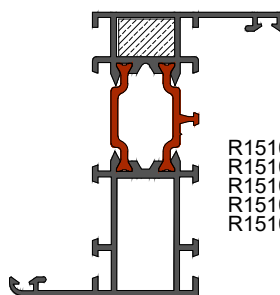
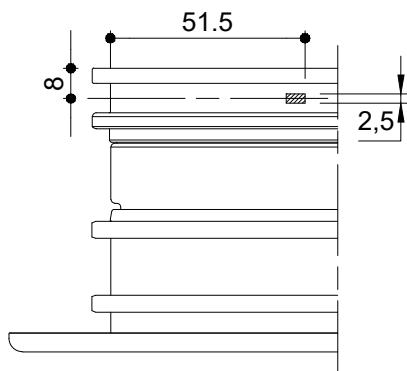
ART. : RA2911AA



Attrezzatura: PUNZONATRICE RM.0005.R5

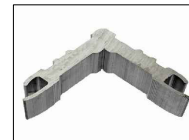
SQUADRETTA D'ANGOLO

R72TT 1.3 TEM

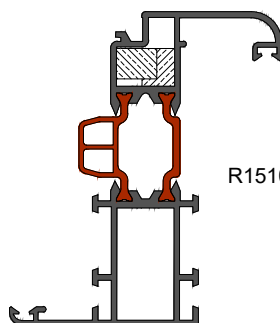
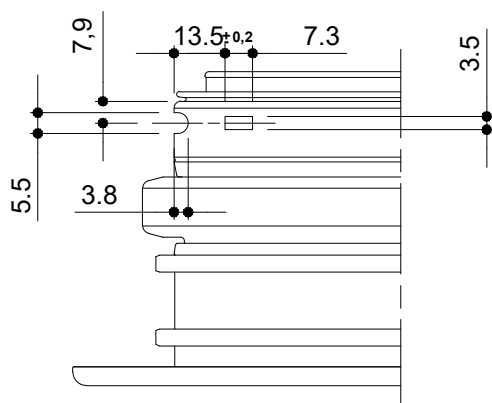


R1510802
R1510803
R1510804
R1510837
R1510838

ART. : RA2912AA



Attrezzatura: CIANFRINATRICE MANUALE

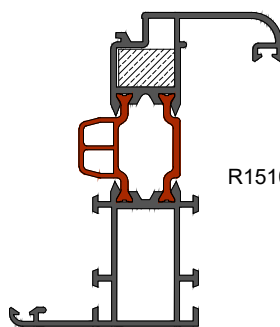
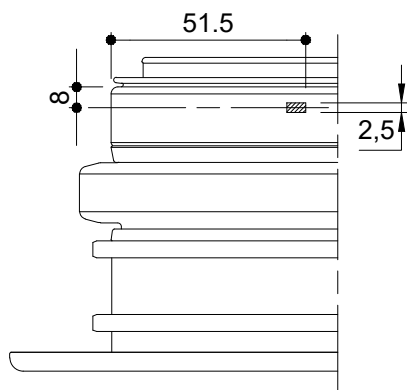


R1510839

ART. : RA2911AA

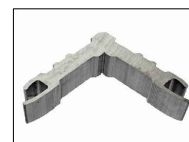


Attrezzatura: PUNZONATRICE RM.0005.R5

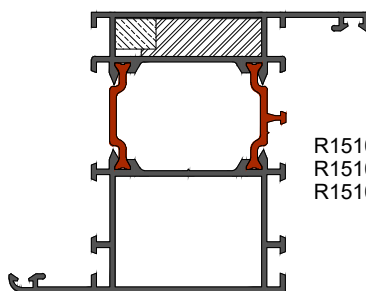
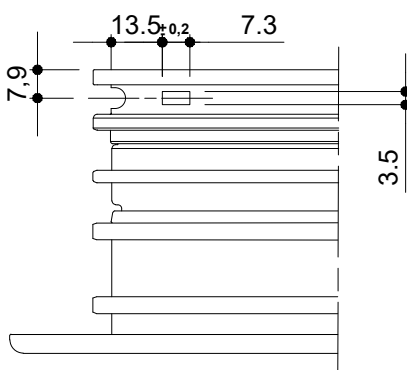


R1510839

ART. : RA2912AA



Attrezzatura: CIANFRINATRICE MANUALE



R1510810
R1510812
R1510813

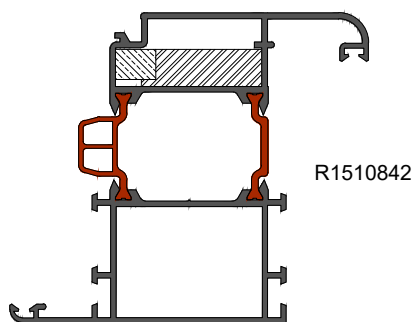
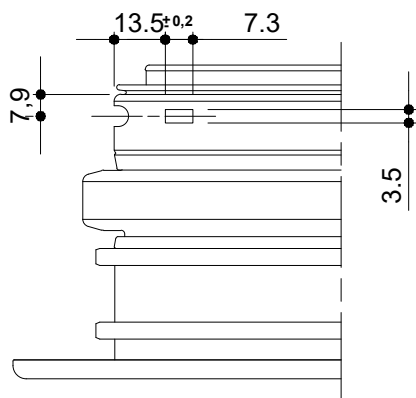
ART. : RA2914AA



Attrezzatura: PUNZONATRICE RM.0005.R5

SQUADRETTA D'ANGOLO

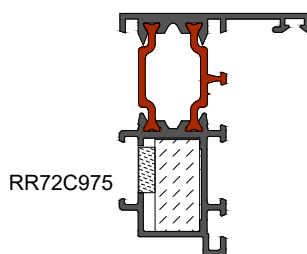
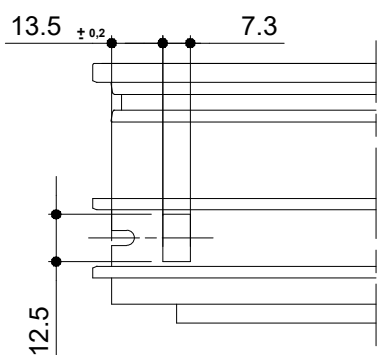
R72TT 1.3 TEM



ART. : RA2914AA



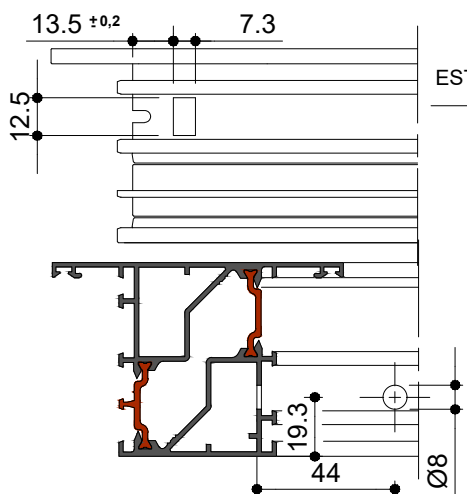
Attrezzatura: PUNZONATRICE RM.0005.R5



RA2915AA



Attrezzatura: PUNZONATRICE



ESTERNA

INTERNA

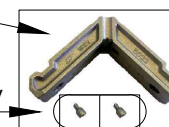
RR72C976

ART. : RA5441AA



Attrezzatura: PUNZONATRICE

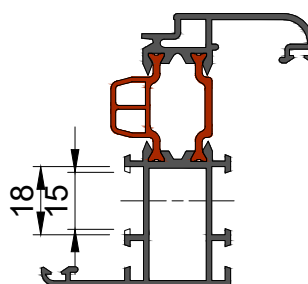
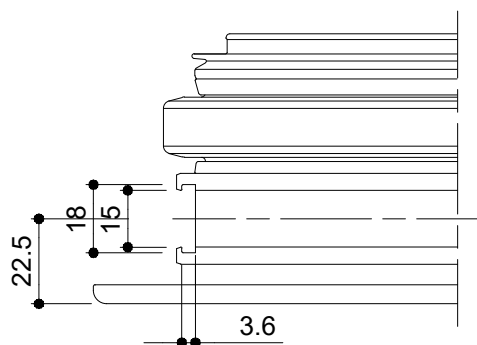
ART. : RA2932BA



ART. : RA9945VV

Attrezzatura: TRAPANO

ASPORTAZIONE DENTINI PER INSERIMENTO ASTA

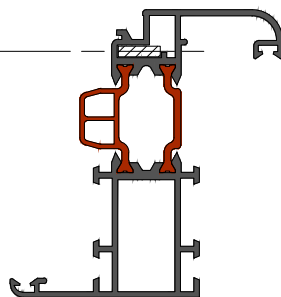
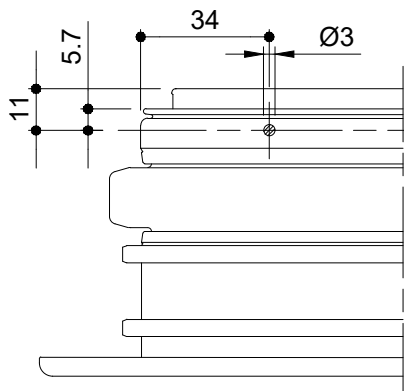


R2900221

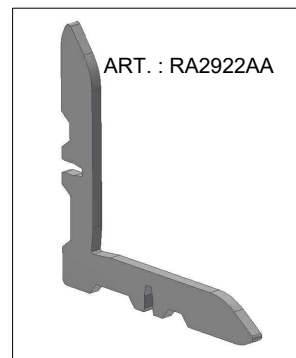
Attrezzatura: PUNZONATRICE

SQUADRETTA D'ANGOLO

R72TT 1.3 TER

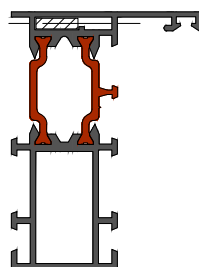
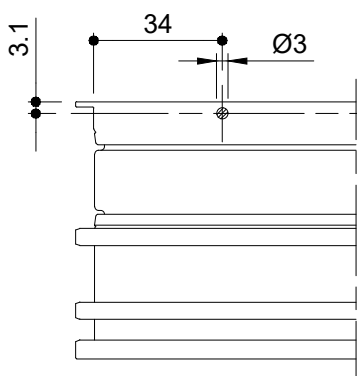


RR72C813



ART. : RA2922AA

Attrezzatura: DIMA DI FORATURA R5510006

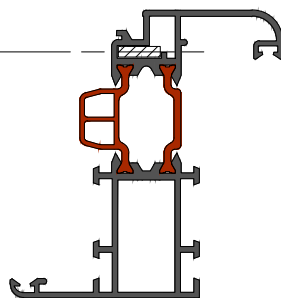
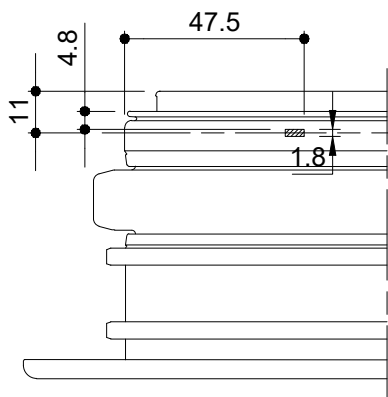


RR72C811
RR72C812



ART. : RA2922AA

Attrezzatura: DIMA DI FORATURA R5510006

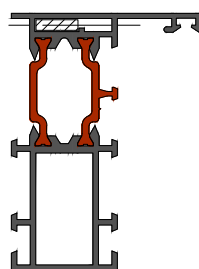
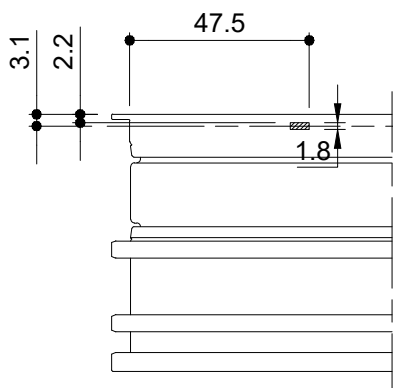


RR72C813

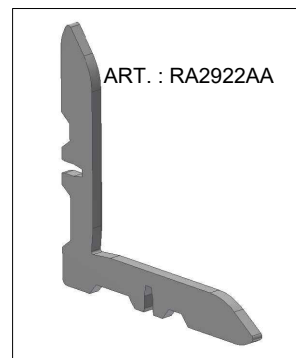


ART. : RA2922AA

Attrezzatura: CIANFRINATRICE MANUALE



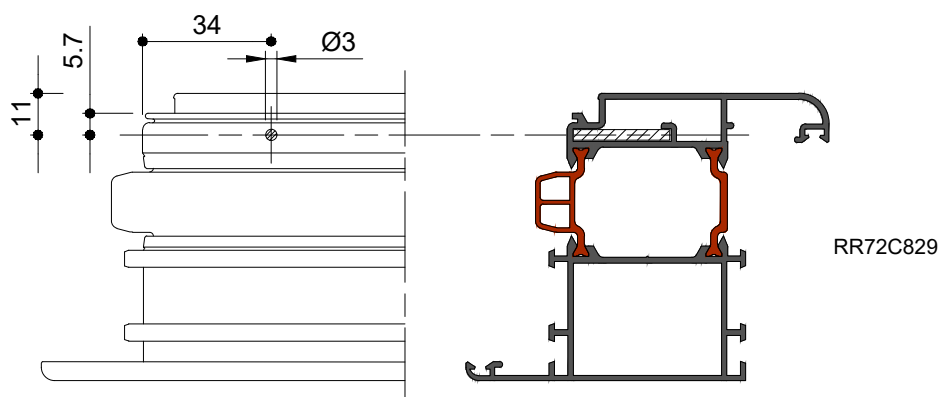
RR72C811
RR72C812



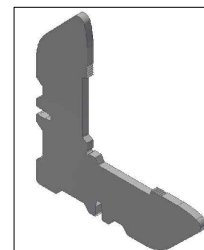
ART. : RA2922AA

SQUADRETTA D'ANGOLO

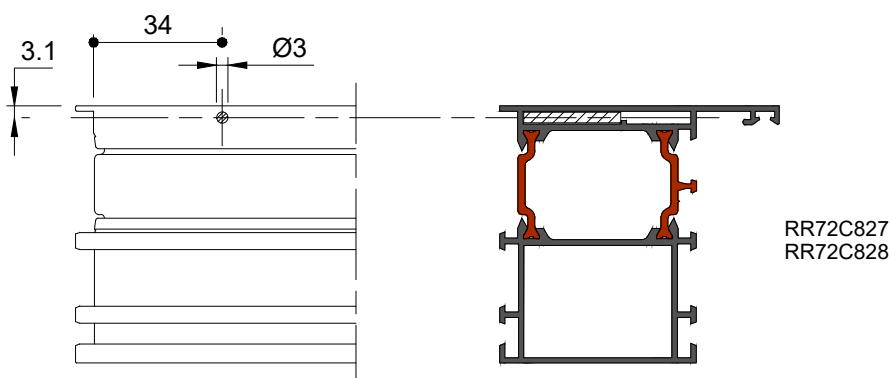
R72TT 1.3 TER



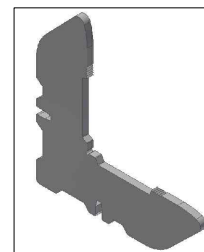
ART. : RA2923AA



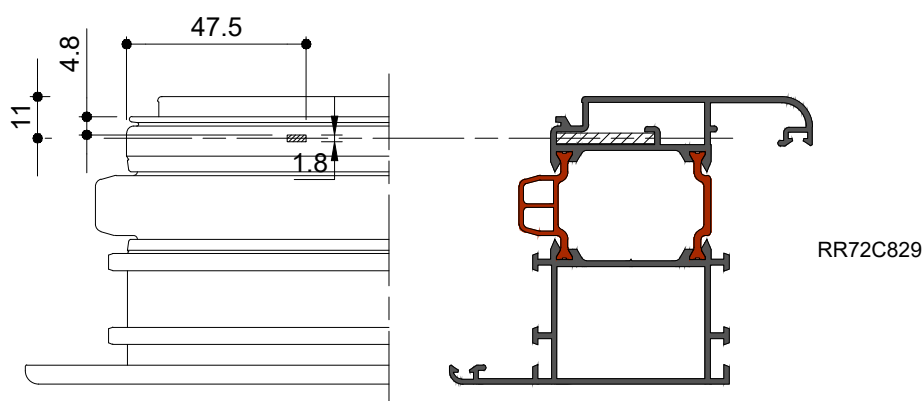
Attrezzatura: DIMA DI FORATURA R5510006



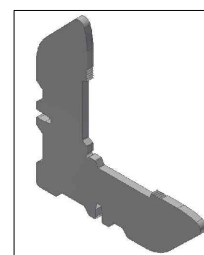
ART. : RA2923AA



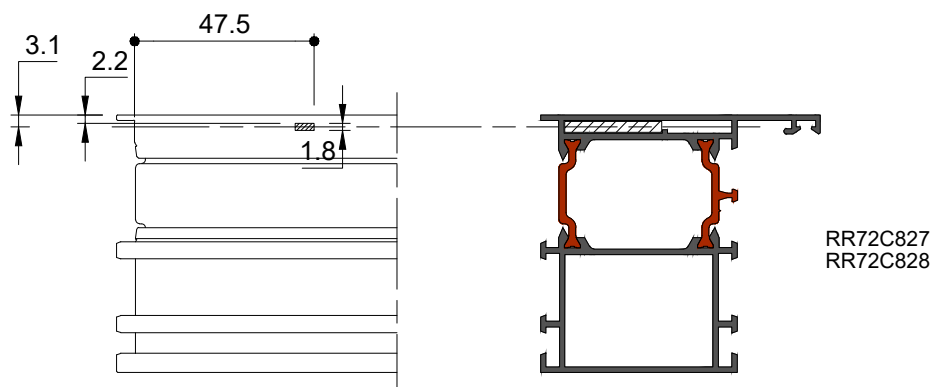
Attrezzatura: DIMA DI FORATURA R5510006



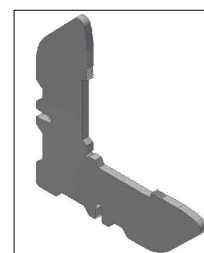
ART. : RA2923AA



Attrezzatura: CIANFRINATRICE MANUALE

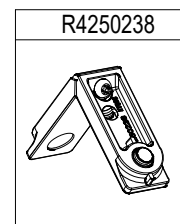
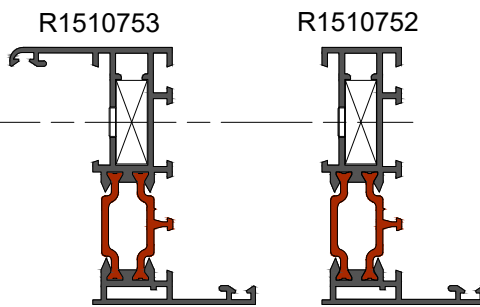
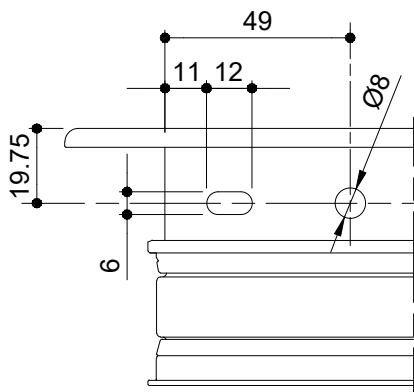


ART. : RA2923AA

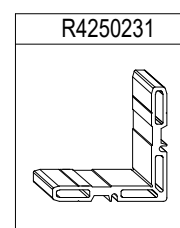
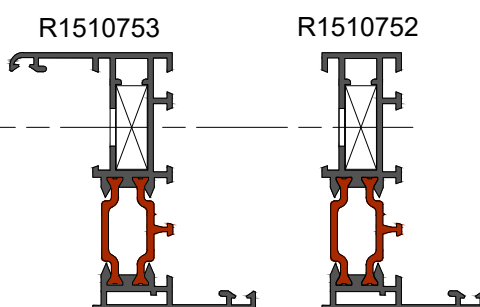
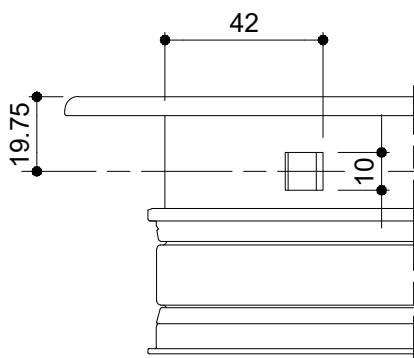


Attrezzatura: CIANFRINATRICE MANUALE

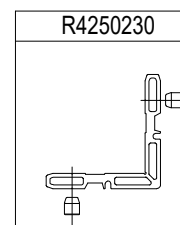
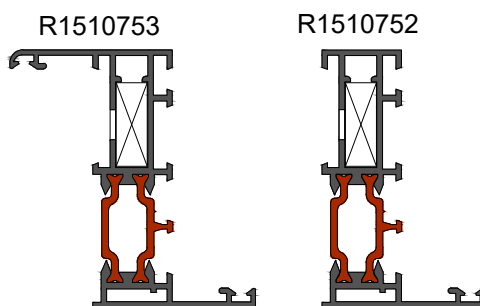
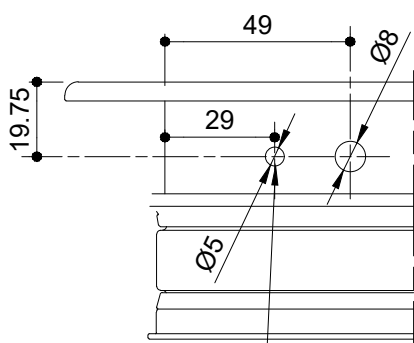
R72TT 1.3 NG TER MINIMALE



Attrezzatura: PUNZONATRICE R5540024

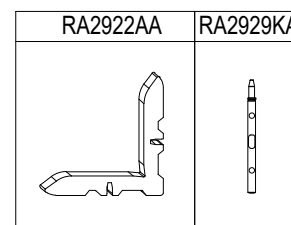
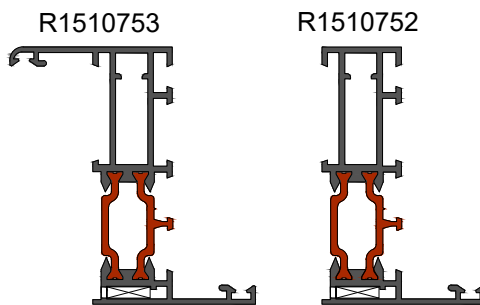
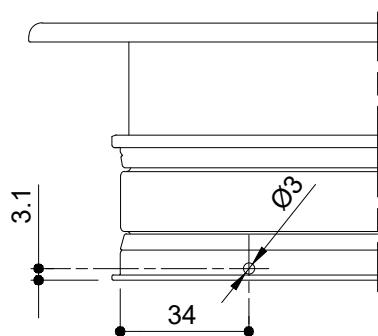


Attrezzatura: CIANFRINATRICE MANUALE



Attrezzatura: PUNZONATRICE R5540024

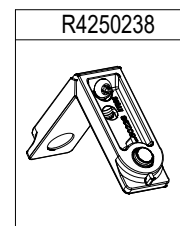
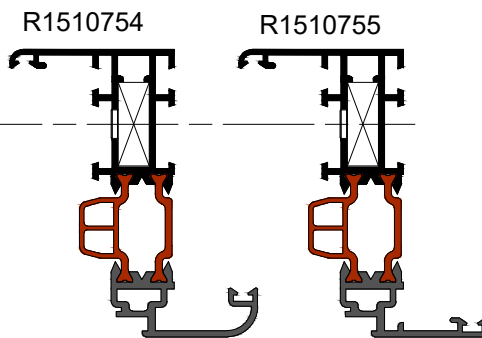
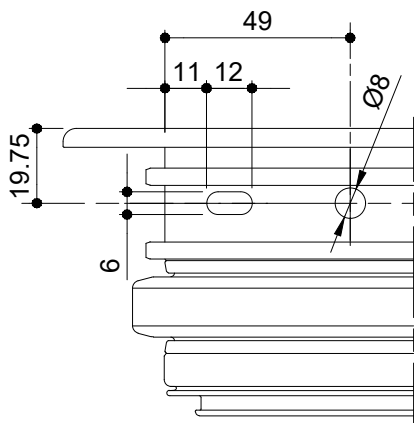
INIEZIONE COLLA
da eseguire solo sui
traversi



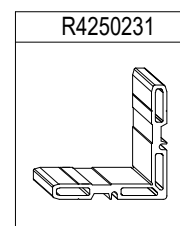
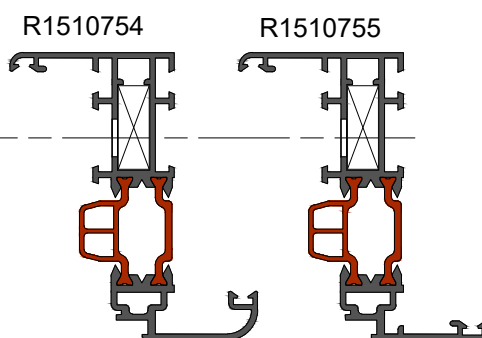
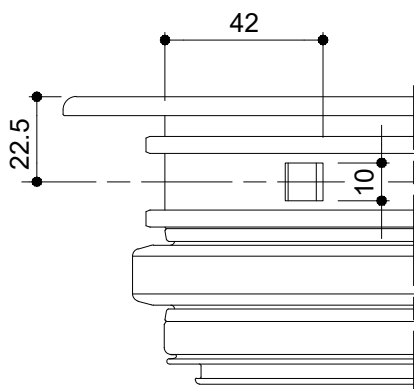
Attrezzatura: TRAPANO + DIMA R5510006

Attrezzatura: PUNZONATRICE R5540023

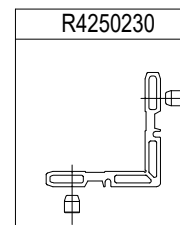
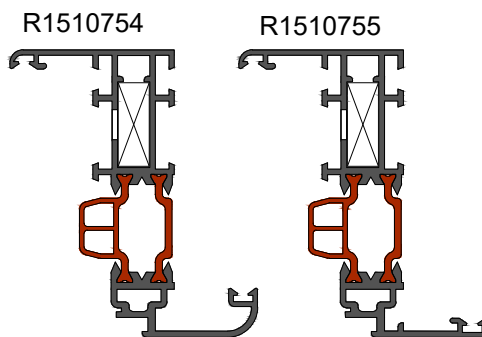
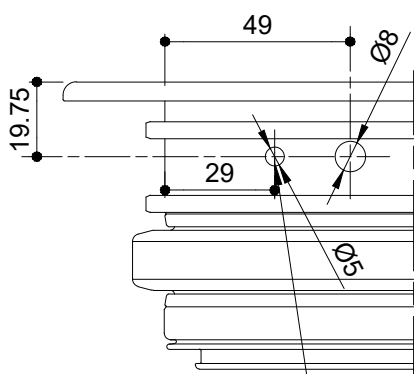
R72TT 1.3 NG TER MINIMALE



Attrezzatura: PUNZONATRICE R5540024

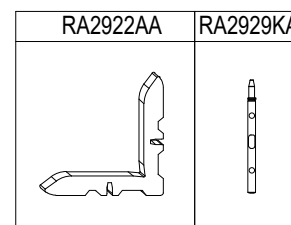
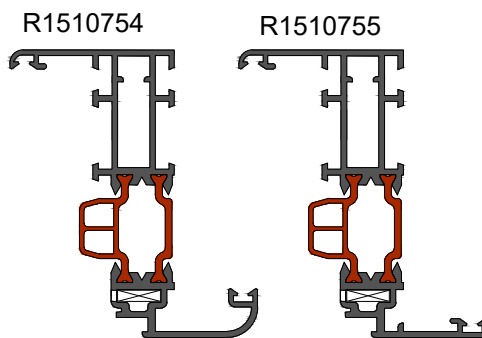
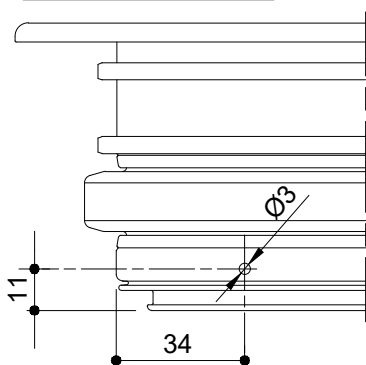


Attrezzatura: CIANFRINATRICE MANUALE



Attrezzatura: PUNZONATRICE R5540024

INIEZIONE COLLA
da eseguire solo sui
traversi

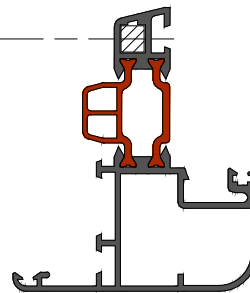
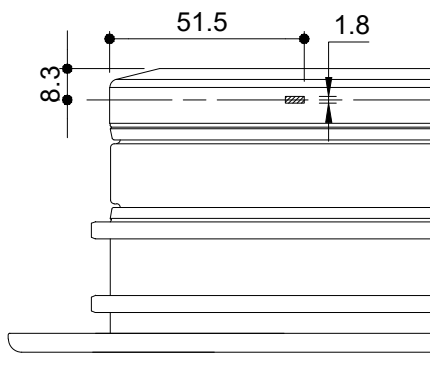


Attrezzatura: TRAPANO + DIMA R5510006

Attrezzatura: PUNZONATRICE R5540023

SQUADRETTA D'ANGOLO

R72TT 1.3 NG AS

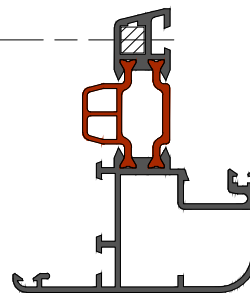
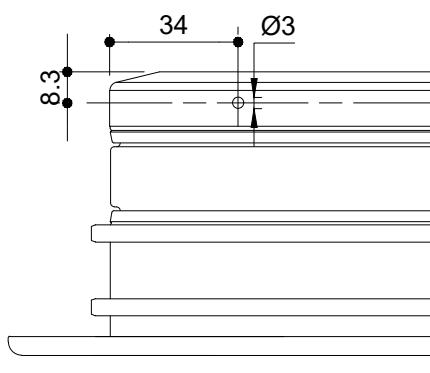


R1510817

ART. : RA5662AA



Attrezzatura: CIANFRINATRICE MANUALE

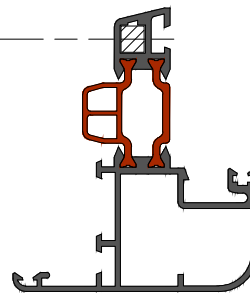
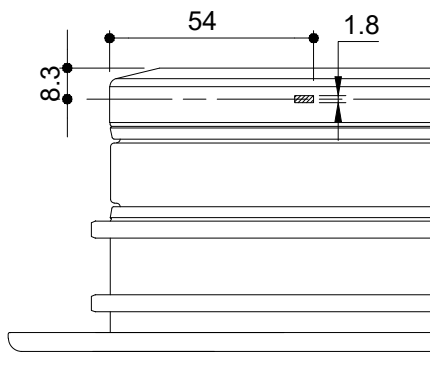


R1510817

ART. : RA2931BA



Attrezzatura: TRAPANO



R1510817

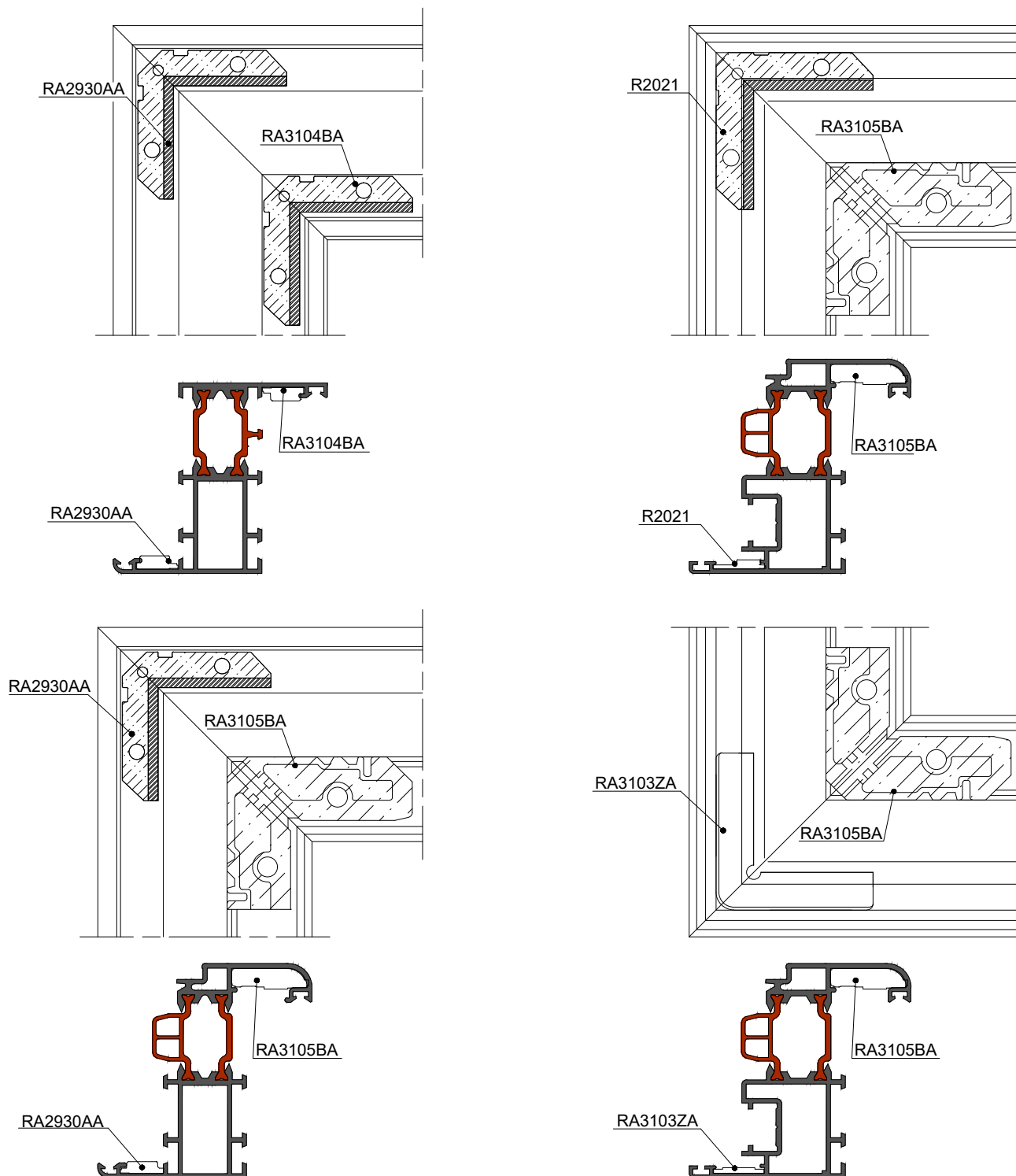
ART. : RA2931BA



Attrezzatura: CIANFRINATRICE MANUALE

APPLICAZIONE SQUADRETTE DI ALLINEAMENTO

R72TT 1.3 NG

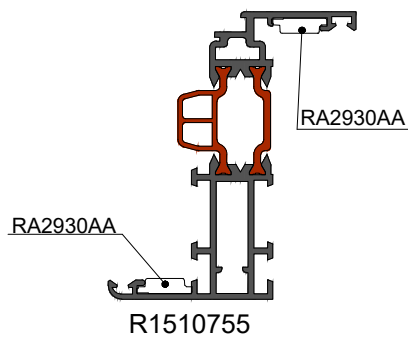
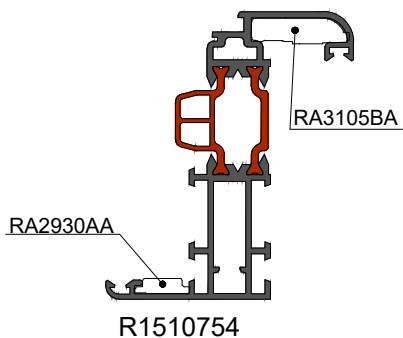
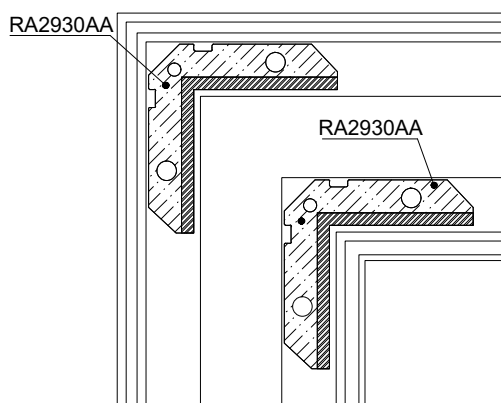
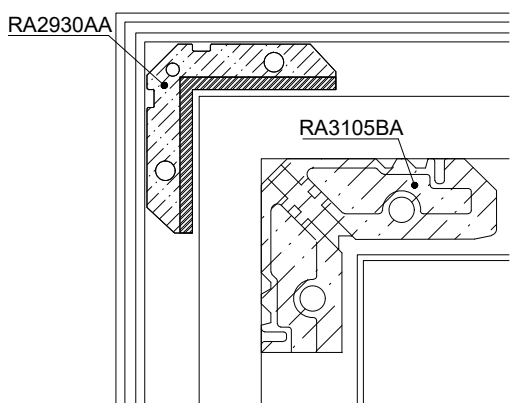
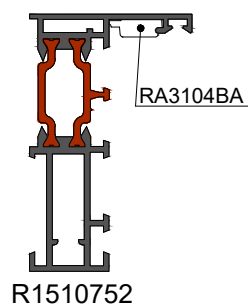
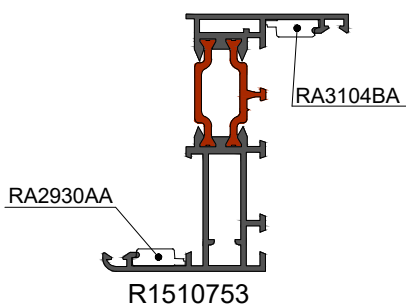
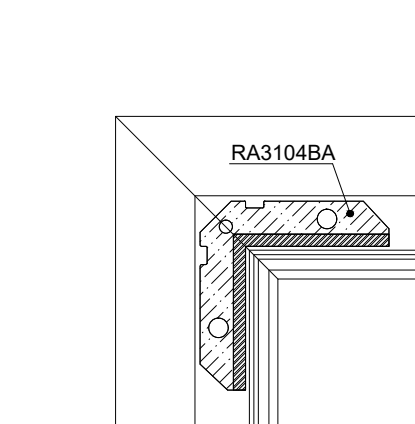
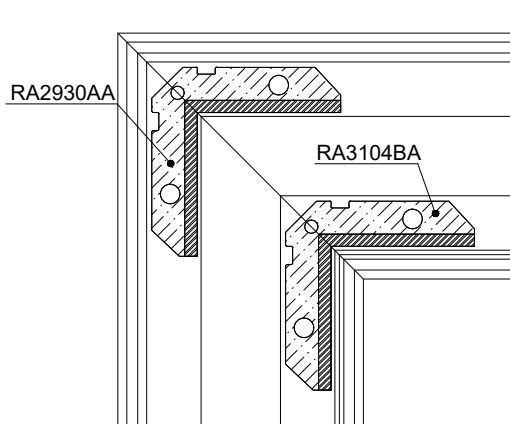


Attenzione : in corrispondenza del cardine inferiore, utilizzare squadretta RA3103ZA invece della 2021 (Mont.)

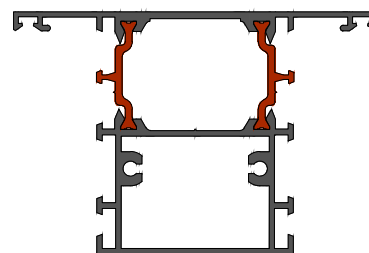
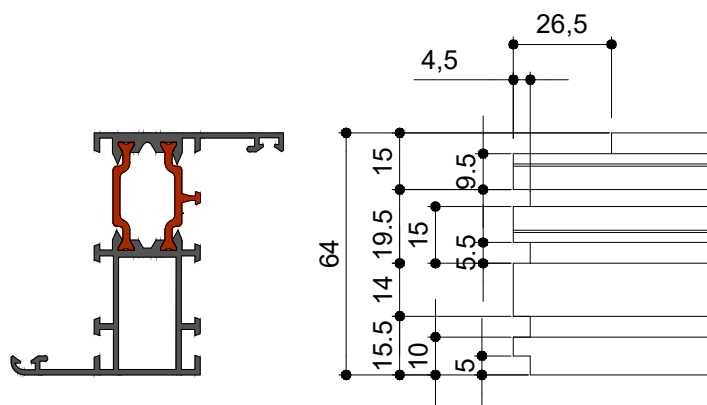
- Le squadrette di allineamento su alette, devono essere incollate con colle per alluminio di tipo epossidico bicomponente o di tipo poliuretano monocomponente

APPLICAZIONE SQUADRETTE DI ALLINEAMENTO

R72TT 1.3 NG TER MINIMALE

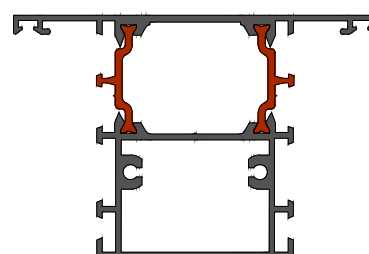
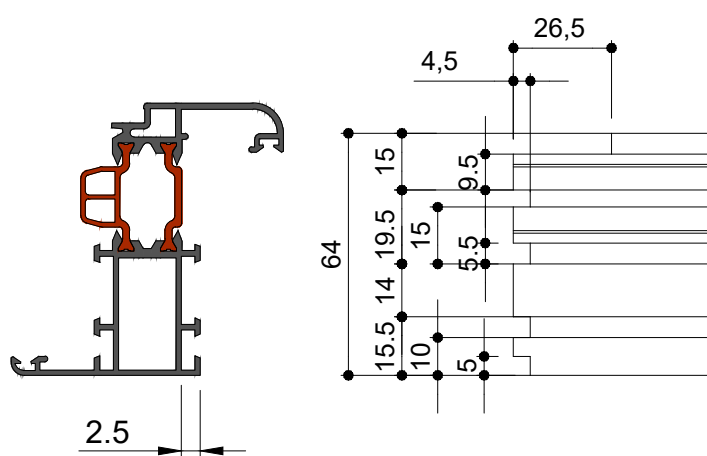


- Le squadrette di allineamento su alette, devono essere incollate con colle per alluminio di tipo epossidico bicomponente o di tipo poliuretano monocomponente

INTESTATURA FASCE E ZOCOLI
R72TT 1.3 NG


RR72C989
 RR72C988
 RR72C981
 RR72C809
 R1510819
 R1510771

Attrezzatura: GRUPPO FRESE

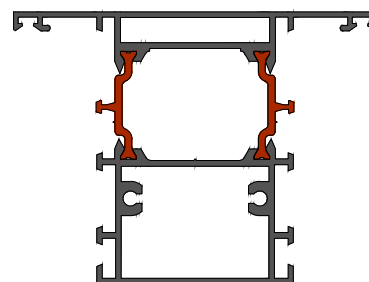
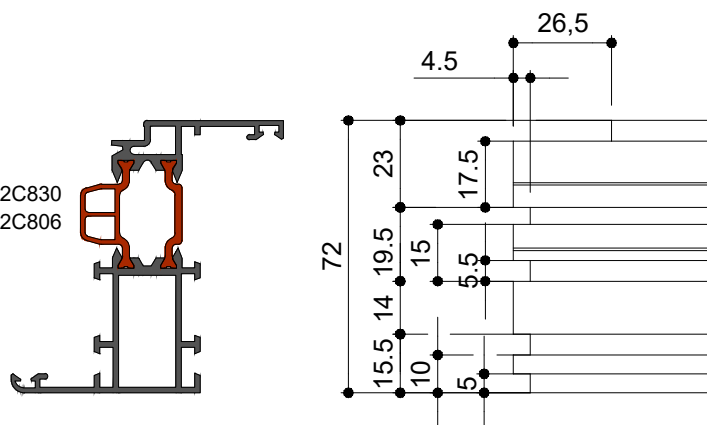


RR72C989
 RR72C988
 RR72C981
 RR72C809
 R1510819
 R1510771

Attrezzatura: GRUPPO FRESE

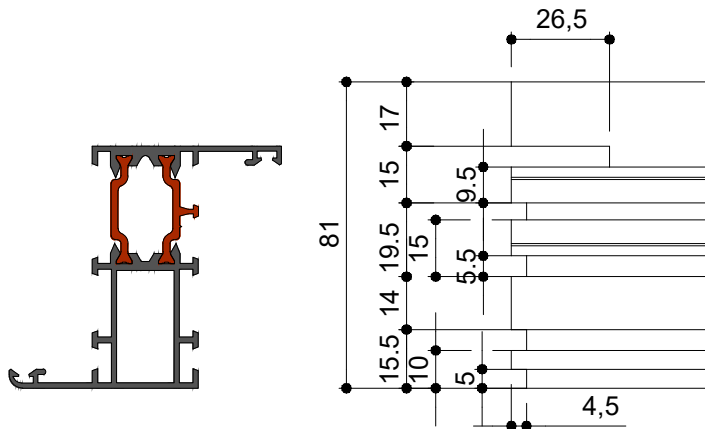
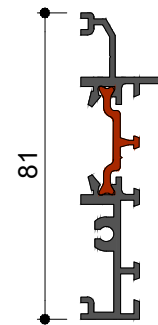
INTESTATURA FASCE E ZOCOLI PER ANTE COMPLANARI

RR72C830
 RR72C806



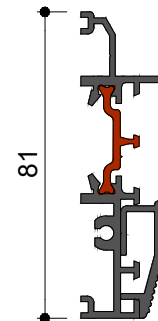
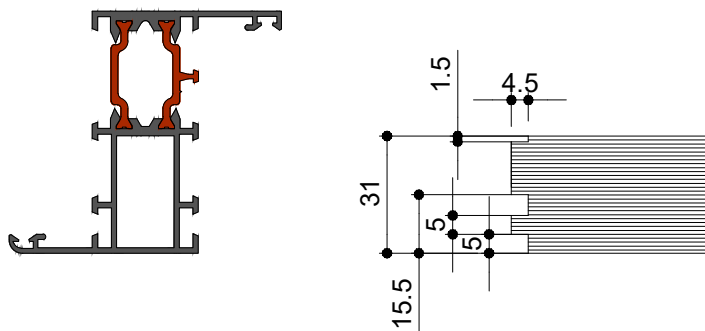
R1510799
 RR72C810

Attrezzatura: GRUPPO FRESE

INTESTATURA SOGLIA PROFILATO RR72C977

R72TT 1.3 NG


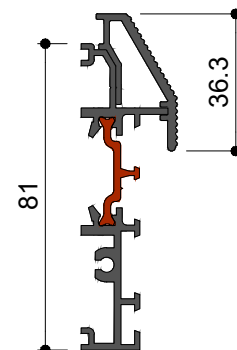
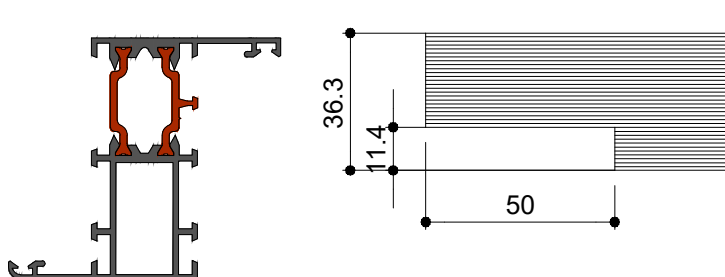
RR72C977

Attrezzatura: GRUPPO FRESE

INTESTATURA SOGLIA PROFILATO R2800728


R2800728

Attrezzatura: GRUPPO FRESE

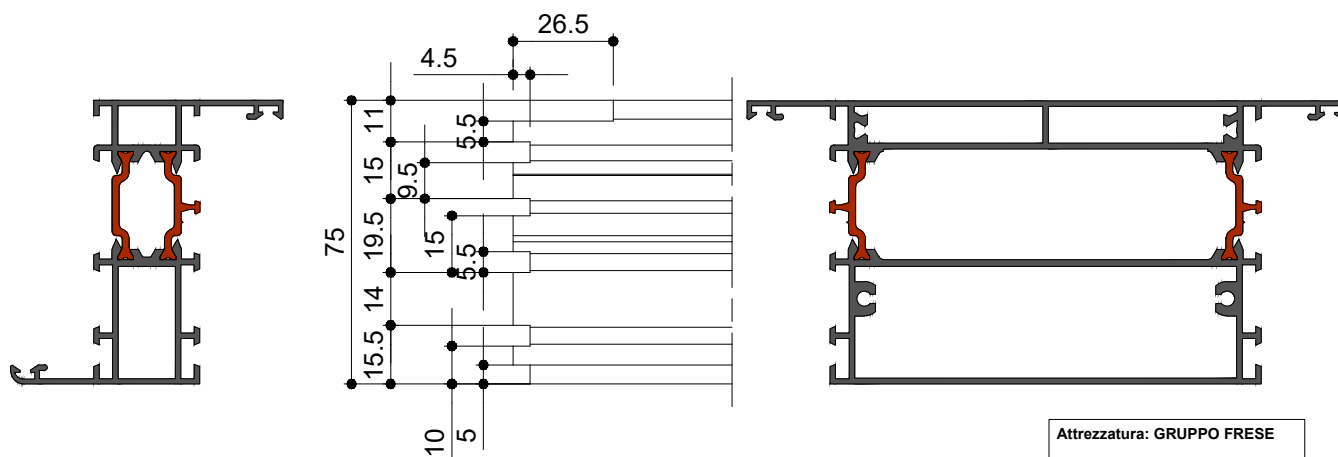
INTESTATURA SOGLIA PROFILATO R2800729


R2800729

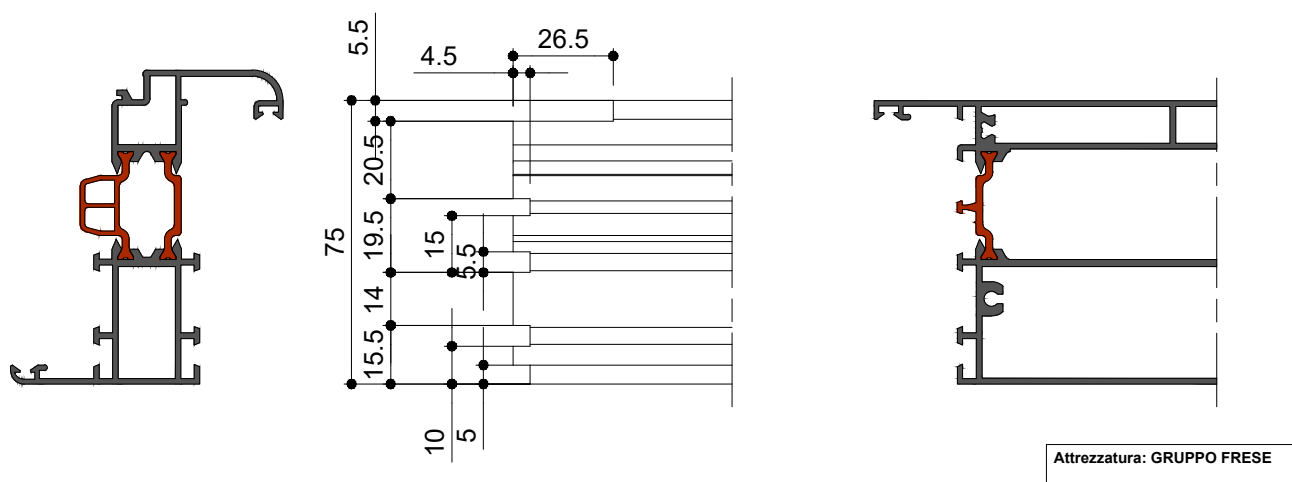
Attrezzatura: FRESA

INTESTATURA FASCE PER TELAI "TUBOLARI ESTERNI"

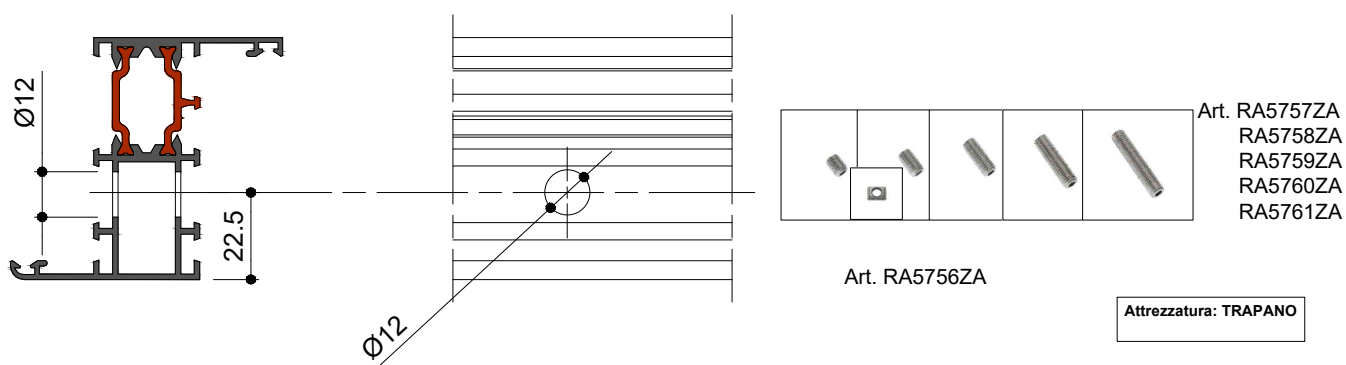
R72TT 1.3 NG TEM



INTESTATURA FASCE PER ANTE "TUBOLARI ESTERNI"

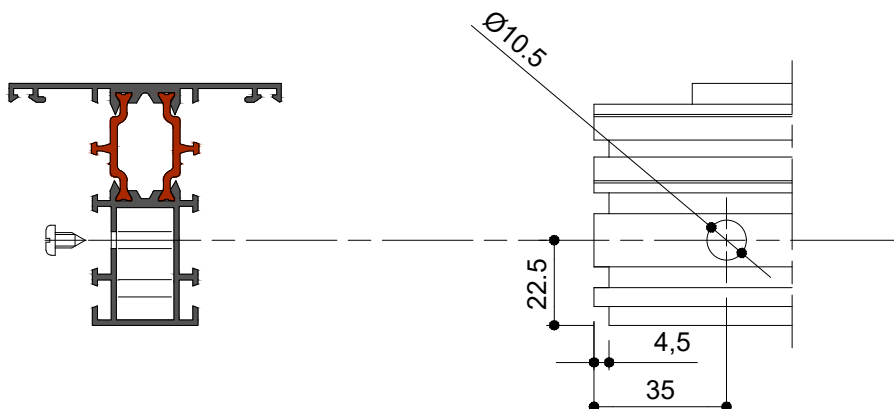


FORATURA PER REGOLO MOBILE



CAVALLOTTI CON VITE

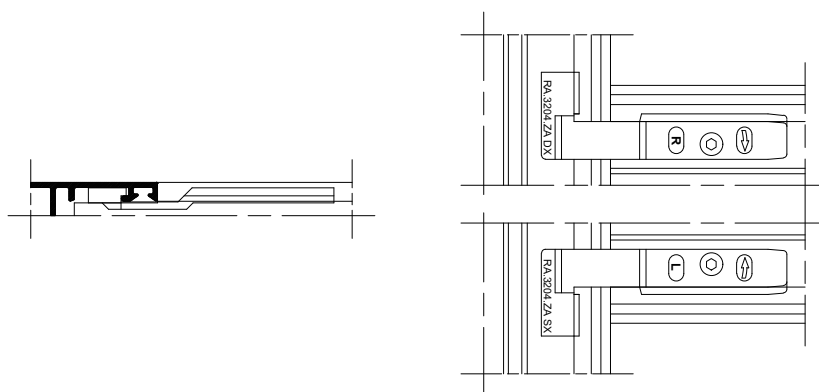
R72TT 1.3 NG



RA3207AA

Attrezzatura: TRAPANO

MONTAGGIO CAVALLOTTO RA3204ZA



RA3204ZX
RA3204ZY

MONTAGGIO CAVALLOTTI RA3205NN E RA3206NN

RA3205NN

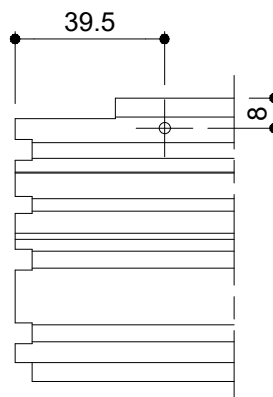
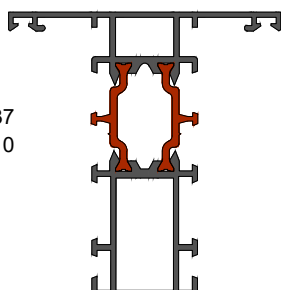


RA3206NN

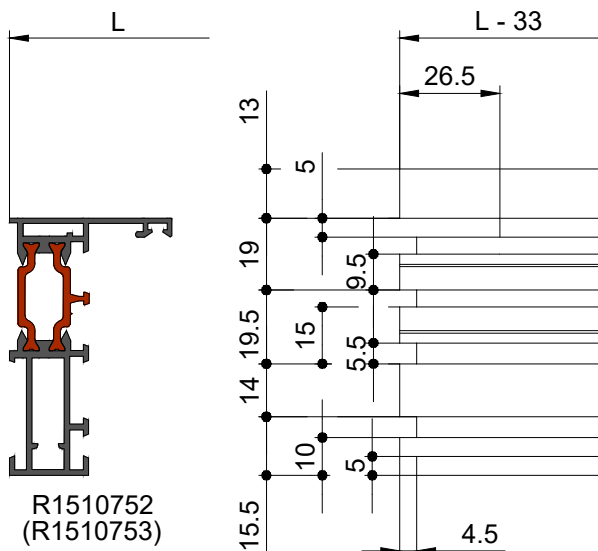


Attrezzatura: TRAPANO

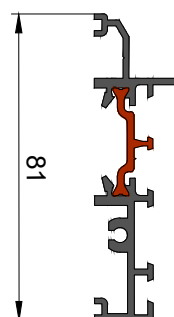
R1510837
R1510810



R72TT 1.3 NG TER MINIMALE

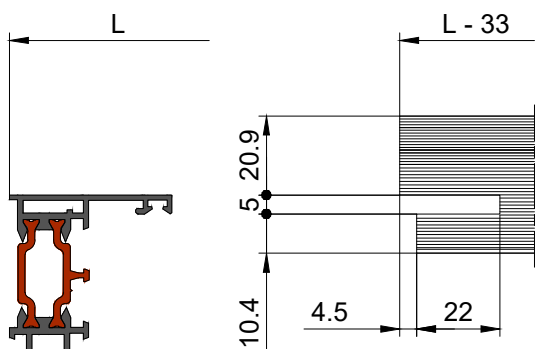


R1510752
(R1510753)

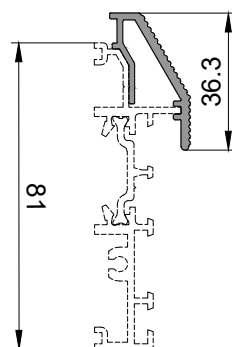


RR72C977

Attrezzatura: GRUPPO FRESE

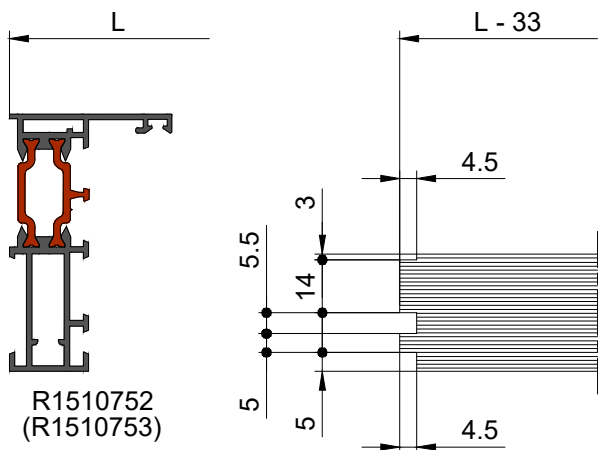


R1510752
(R1510753)

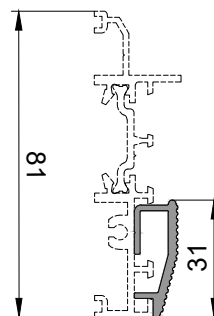


R2800729

Attrezzatura: GRUPPO FRESE



R1510752
(R1510753)

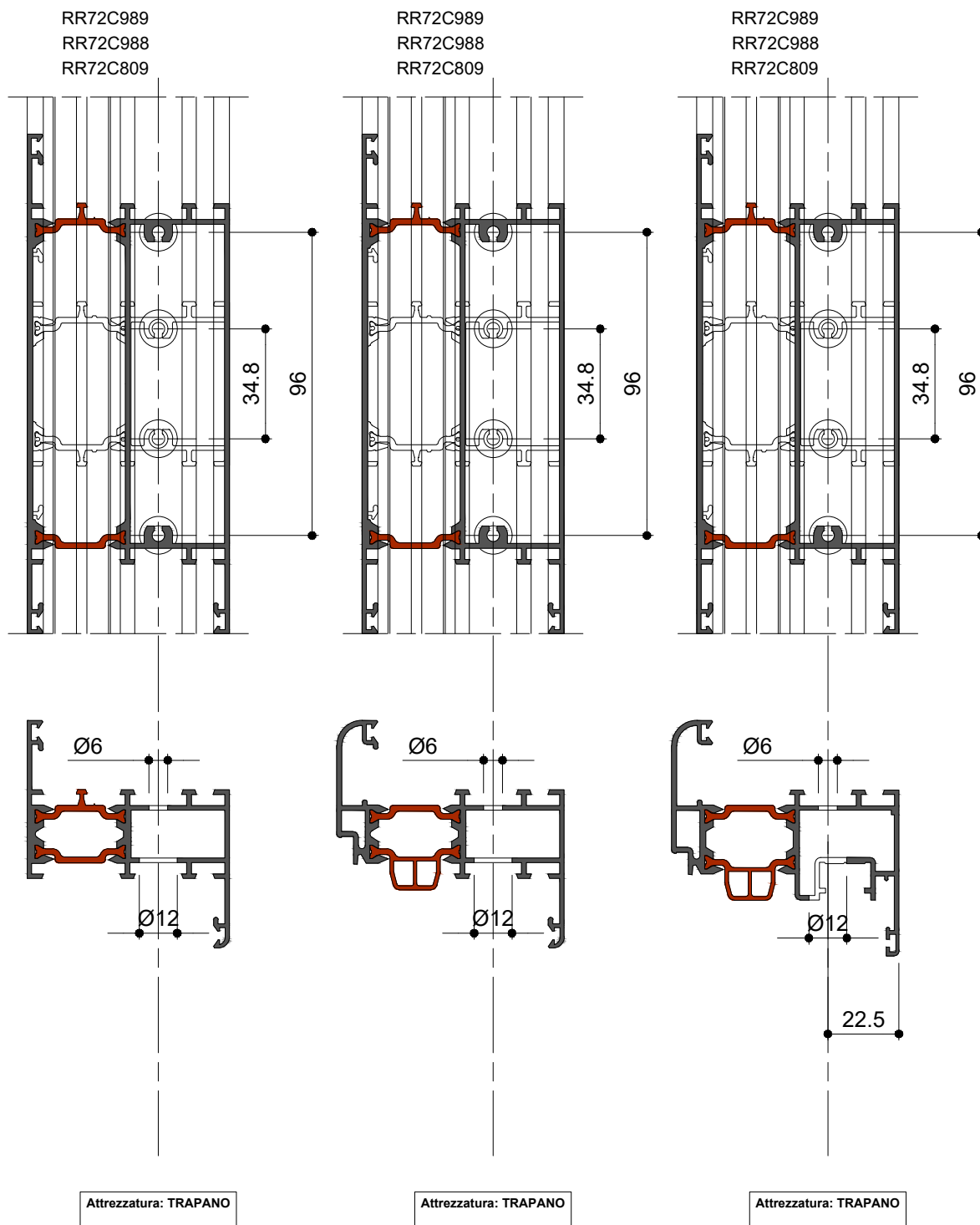


R2800728

Attrezzatura: GRUPPO FRESE

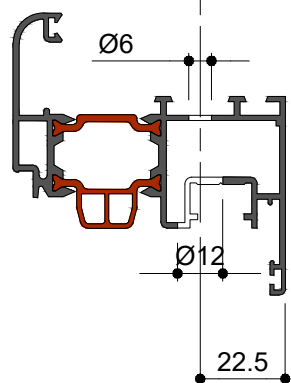
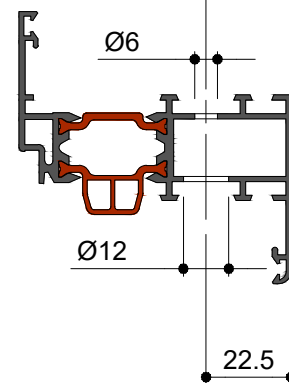
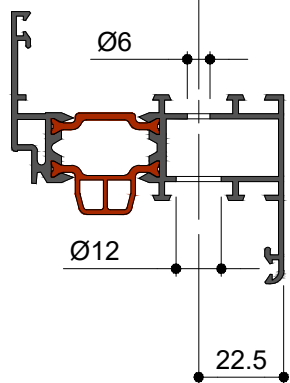
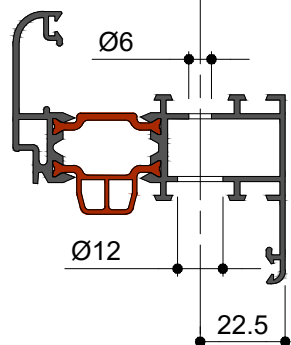
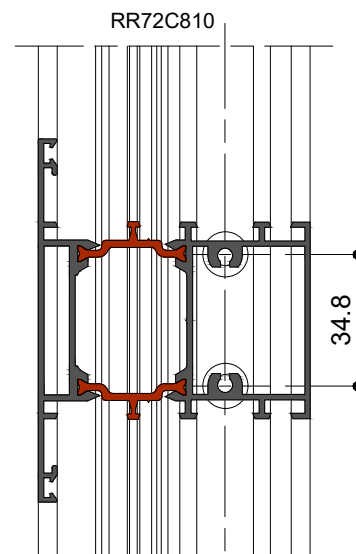
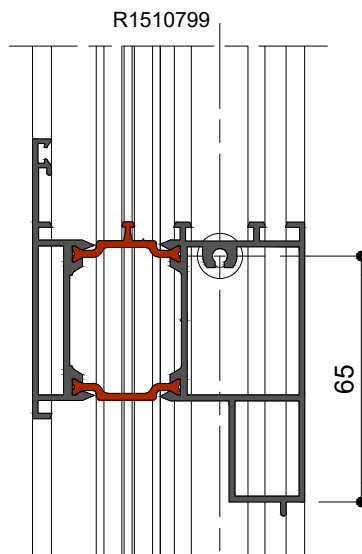
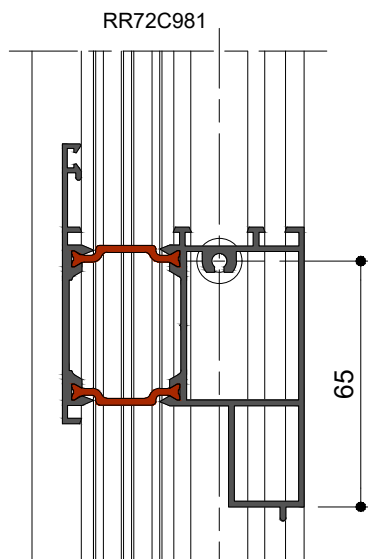
FORATURA UNIONE FASCE - ZOCCOLI

R72TT 1.3 NG



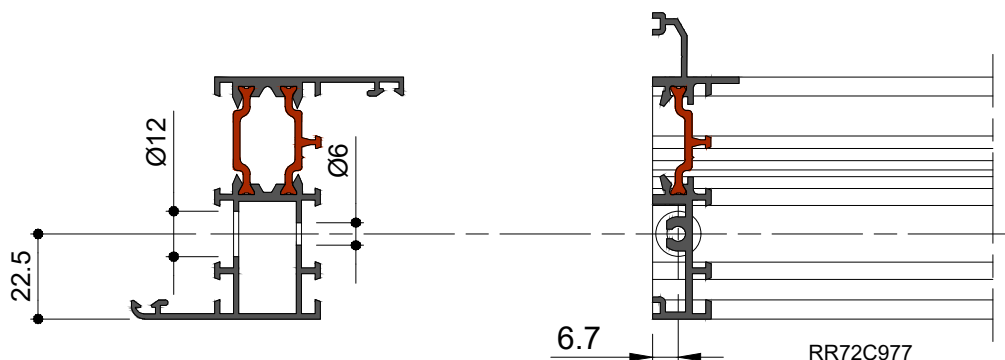
FORATURA UNIONE FASCE - ZOCCOLI

R72TT 1.3 NG



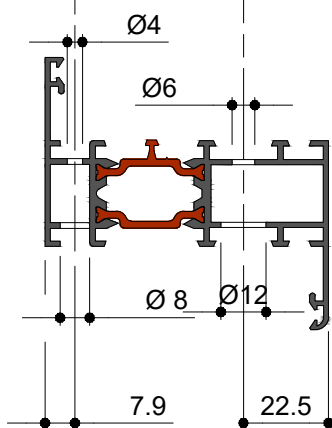
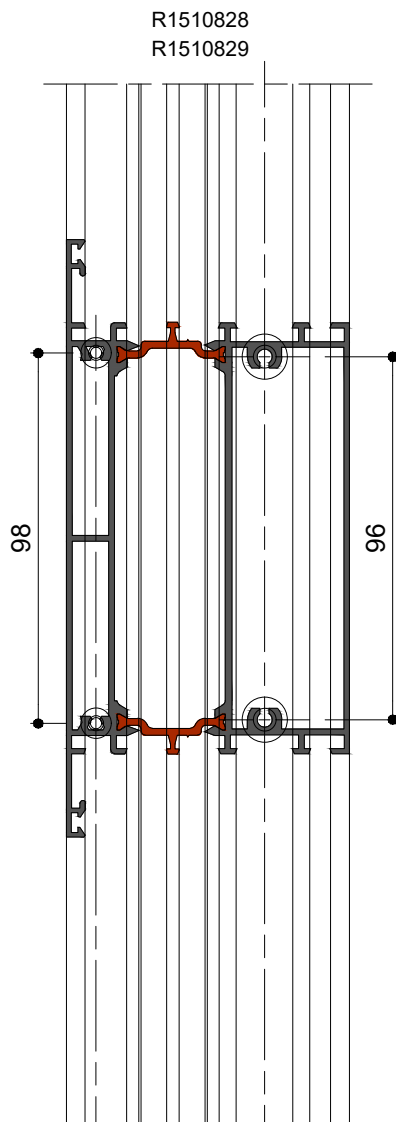
Attrezzatura: TRAPANO

FORATURA SOGLIA

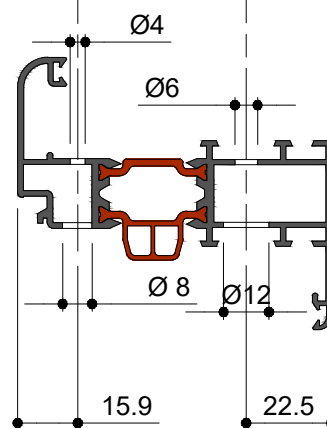
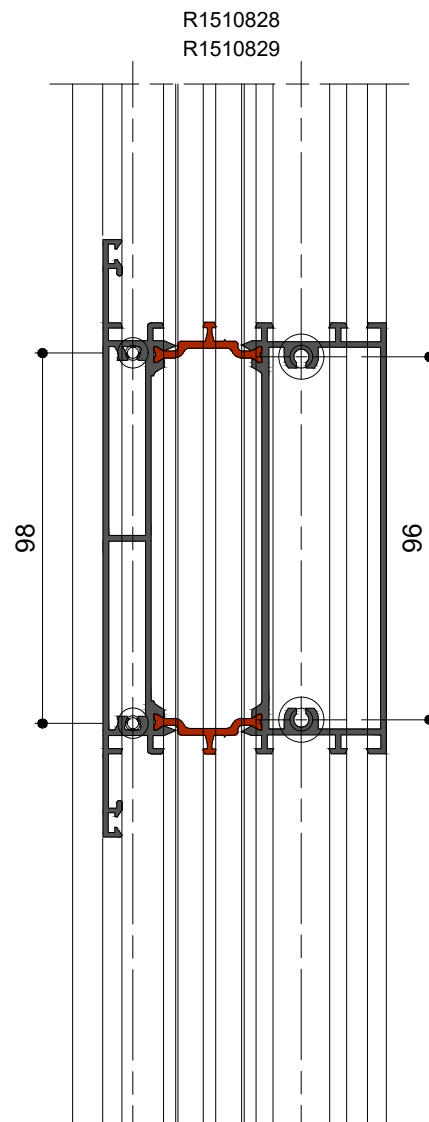


Attrezzatura: TRAPANO

R72TT 1.3 NG TEM

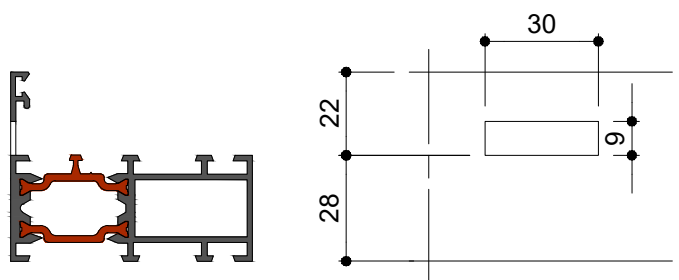


Vite da 3,5 x 20mm

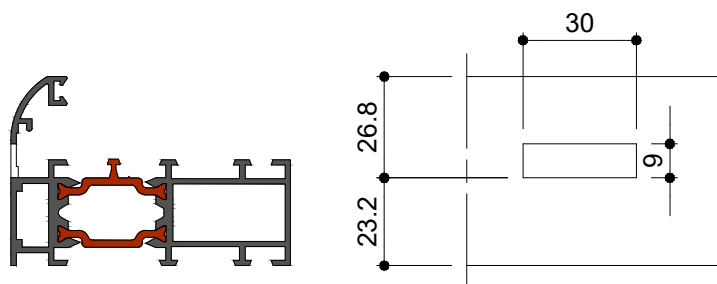
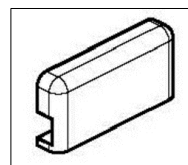
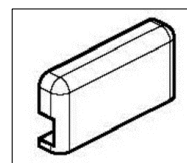


Vite da 3,5 x 20mm

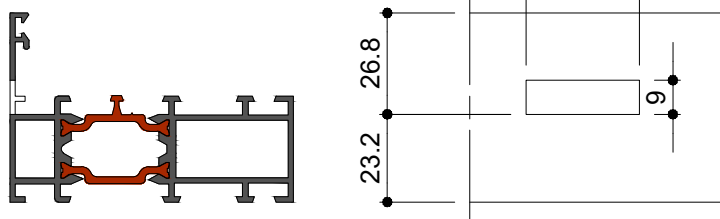
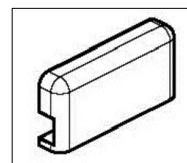
LAVORAZIONE DEFLUSSO ACQUA



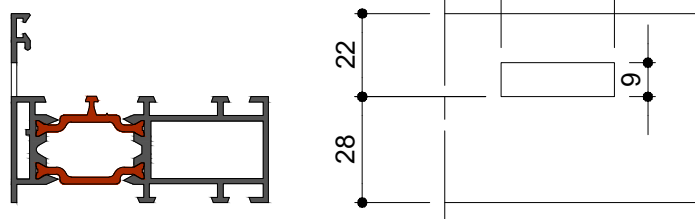
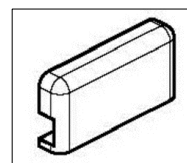
R72TT 1.3 NG

Art. RA5753NV
RA5532NNArt. RA5753NV
RA5532NN

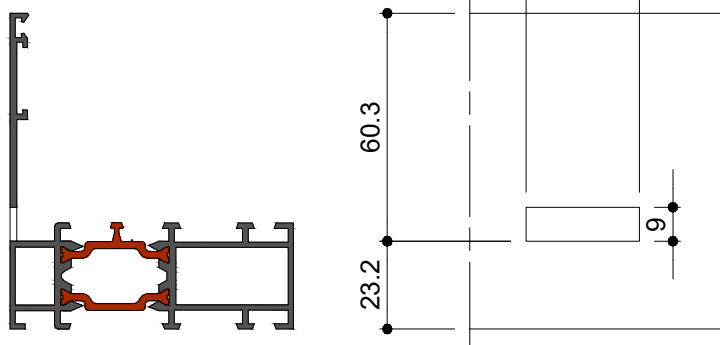
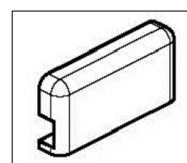
R72TT 1.3 NG TEM

Art. RA5753NV
RA5532NN

R72TT 1.3 NG TER

Art. RA5753NV
RA5532NN

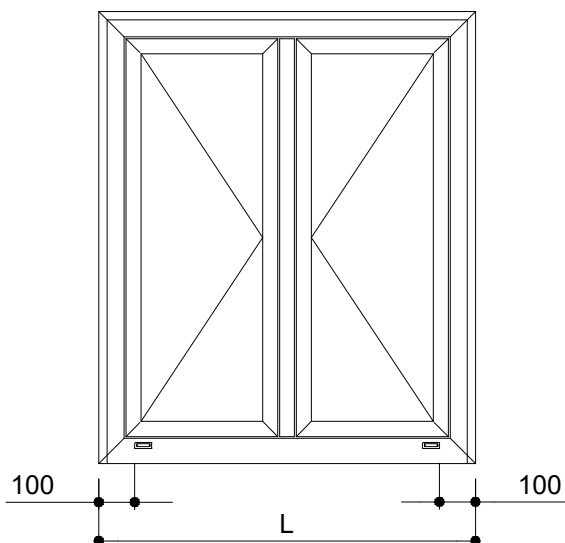
R72TT 1.3 NG AS

Art. RA5753NV
RA5532NN

Attrezzatura: PUNZONATRICE

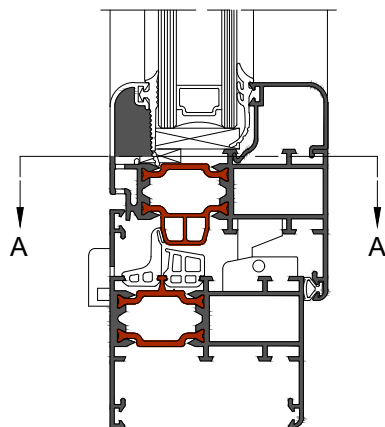
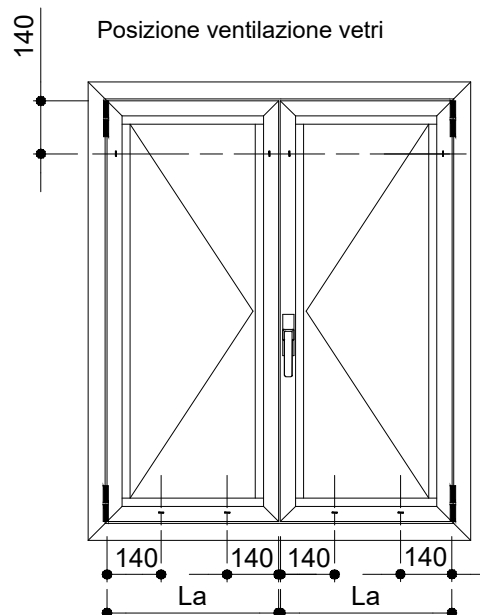
LAVORAZIONI PER SCARICHI ACQUA E VENTILAZIONE VETRI

Posizione scarichi acqua

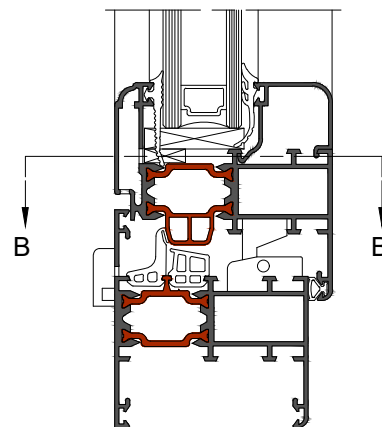
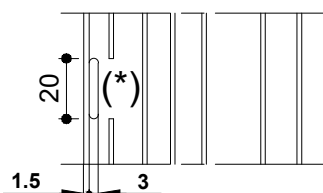


Scarichi acqua:
 N° 2 Per $L \leq 1200$ mm
 N° 3 Per $L > 1200$ mm ≤ 2100 mm
 N° 4 Per $L > 2100$ mm ≤ 2800 mm

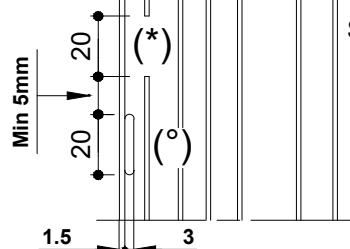
Posizione ventilazione vetri



Sez. A-A



Sez. B-B



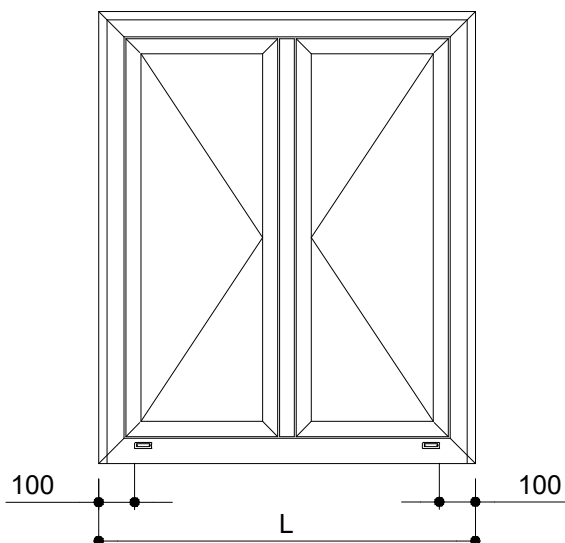
(*) Asportazione dentino solo su profilato anta (*) Asola da 20x 5mm spostata rispetto all'altra lavorazione (*) Asola da 20x 3mm spostata rispetto all'altra lavorazione lato inferiore in corrispondenza scarico acqua (*) Asola da 20x 3mm in corrispondenza dello scarico acqua (*) Asola da 20x 3mm in corrispondenza dello scarico acqua

Attrezzatura: TRAPANO - PANTOGRAFO

LAVORAZIONI PER SCARICHI ACQUA E VENTILAZIONE VETRI

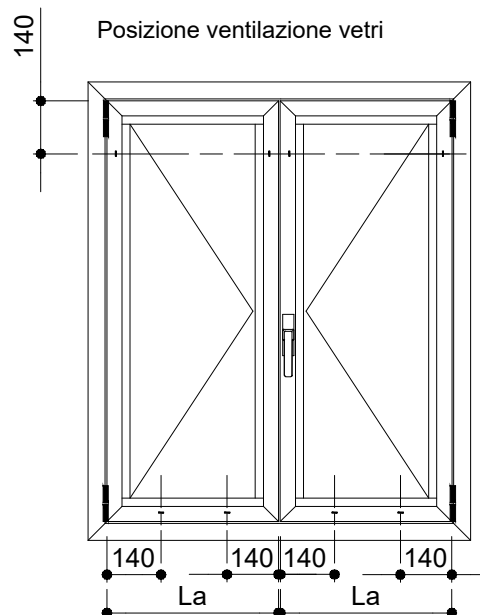
R72TT 1.3 NG TER

Posizione scarichi acqua

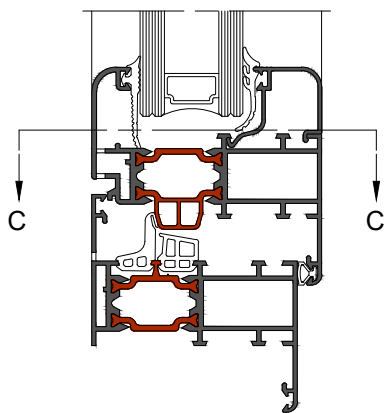


Scarichi acqua:
 N° 2 Per $L \leq 1200$ mm
 N° 3 Per $L > 1200$ mm ≤ 2100 mm
 N° 4 Per $L > 2100$ mm ≤ 2800 mm

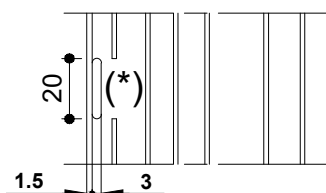
Posizione ventilazione vetri



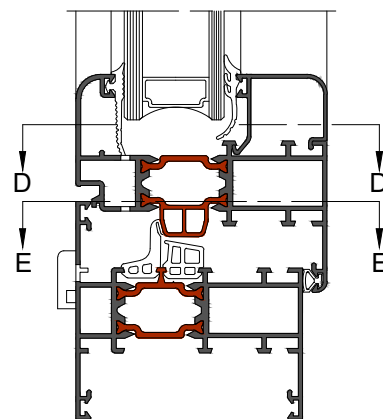
R72TT 1.3 TER



Sez. C-C

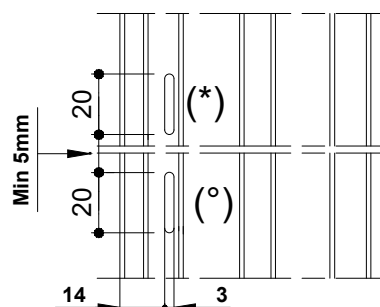


R72TT 1.3 TEM



Sez. D-D

Sez. E-E

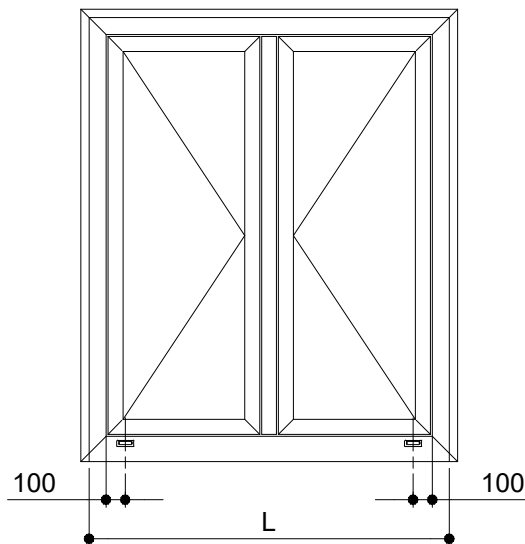


(*) Asportazione dentino solo su profilato anta (*) Asola da 20x 5mm spostata rispetto all'altra lavorazione (*) Asola da 20x 3mm spostata rispetto all'altra lavorazione lato inferiore in corrispondenza scarico acqua (*) Asola da 20x 3mm in corrispondenza dello scarico acqua (*) Asola da 20x 3mm in corrispondenza dello scarico acqua

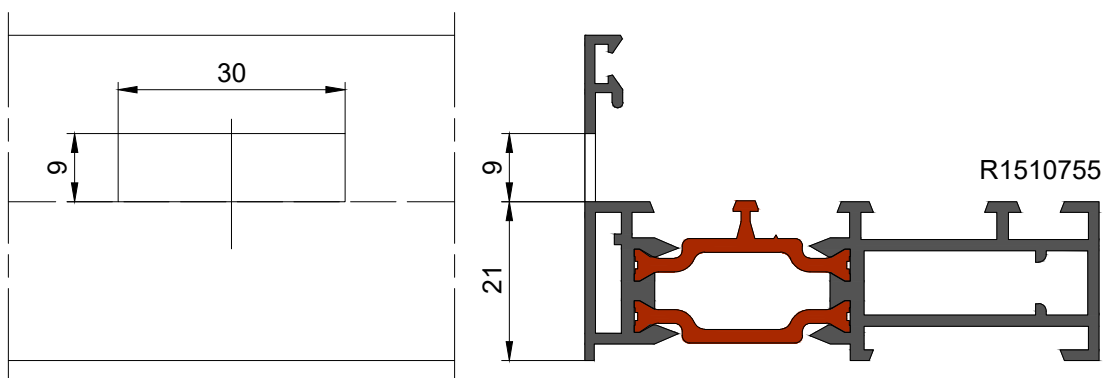
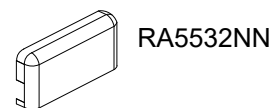
Attrezzatura: TRAPANO - PANTOGRAFO

R72TT 1.3 NG TER MINIMALE

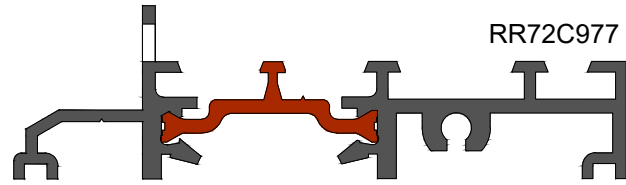
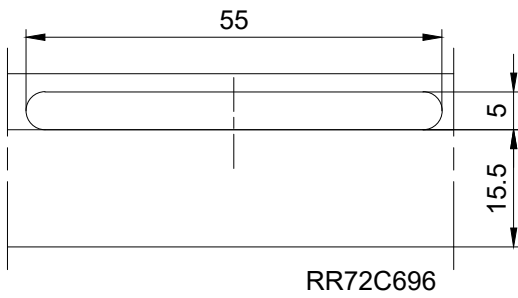
Posizione scarichi acqua


 Scarichi acqua:

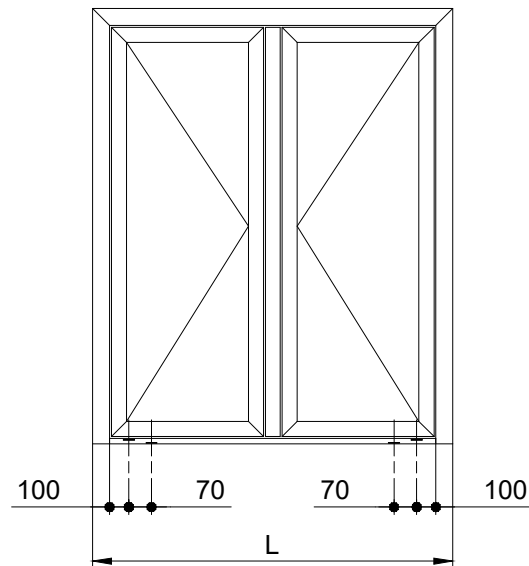
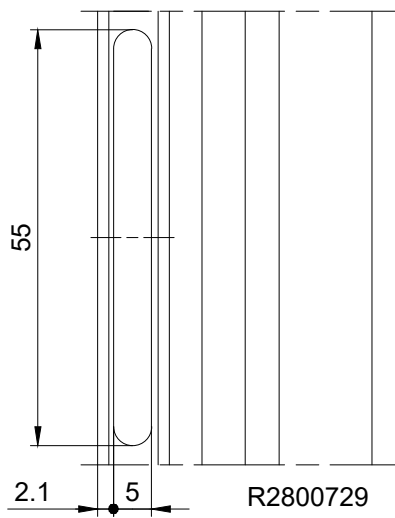
- N° 2 Per $L \leq 1200$ mm
- N° 3 Per $L > 1200$ mm ≤ 2100 mm
- N° 4 Per $L > 2100$ mm ≤ 2800 mm



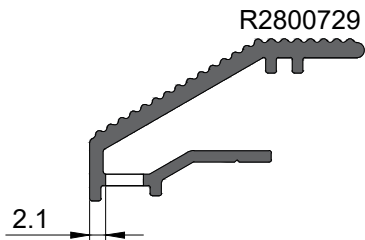
R72TT 1.3 NG TER MINIMALE



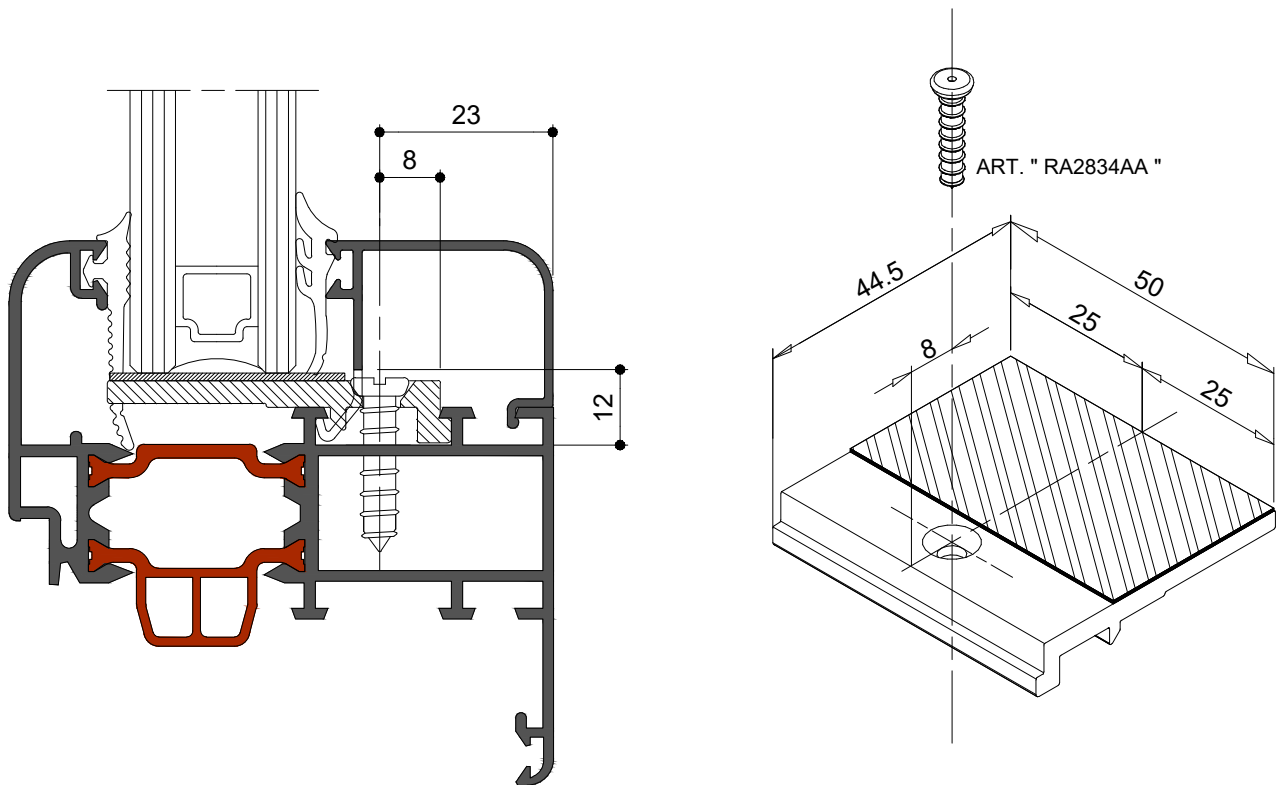
Posizione scarichi acqua



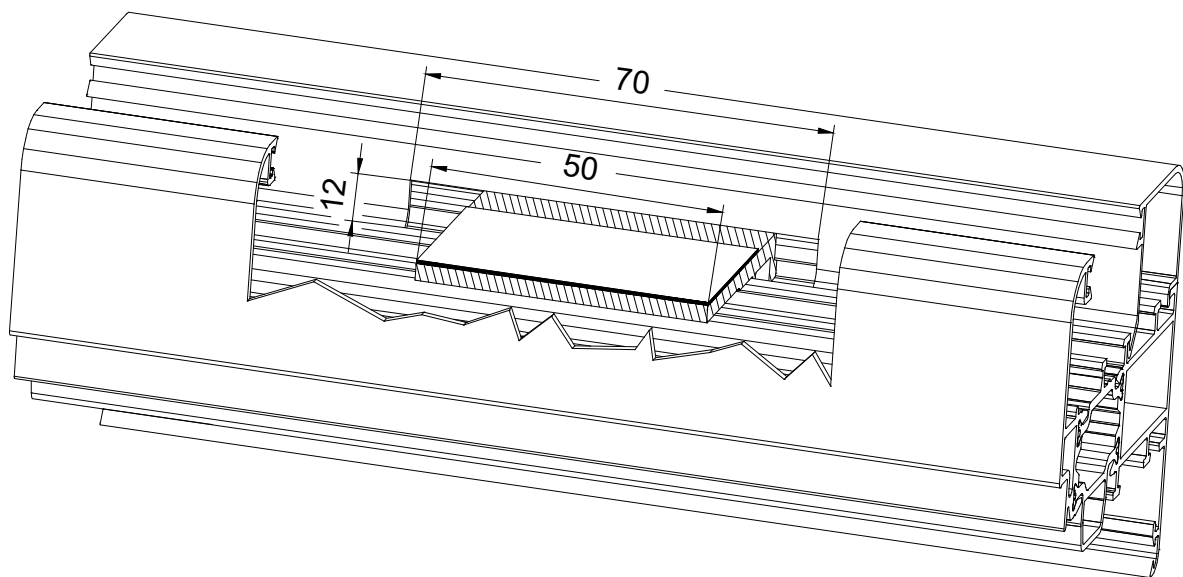
Scarichi acqua: N° 4 Per $L \leq 1200$ mm
N° 5 Per $L > 1200$ mm ≤ 2100 mm



LAVORAZIONE PER MONTAGGIO APPOGGIO VETRO " RA2834AA " R72TT 1.3 NG

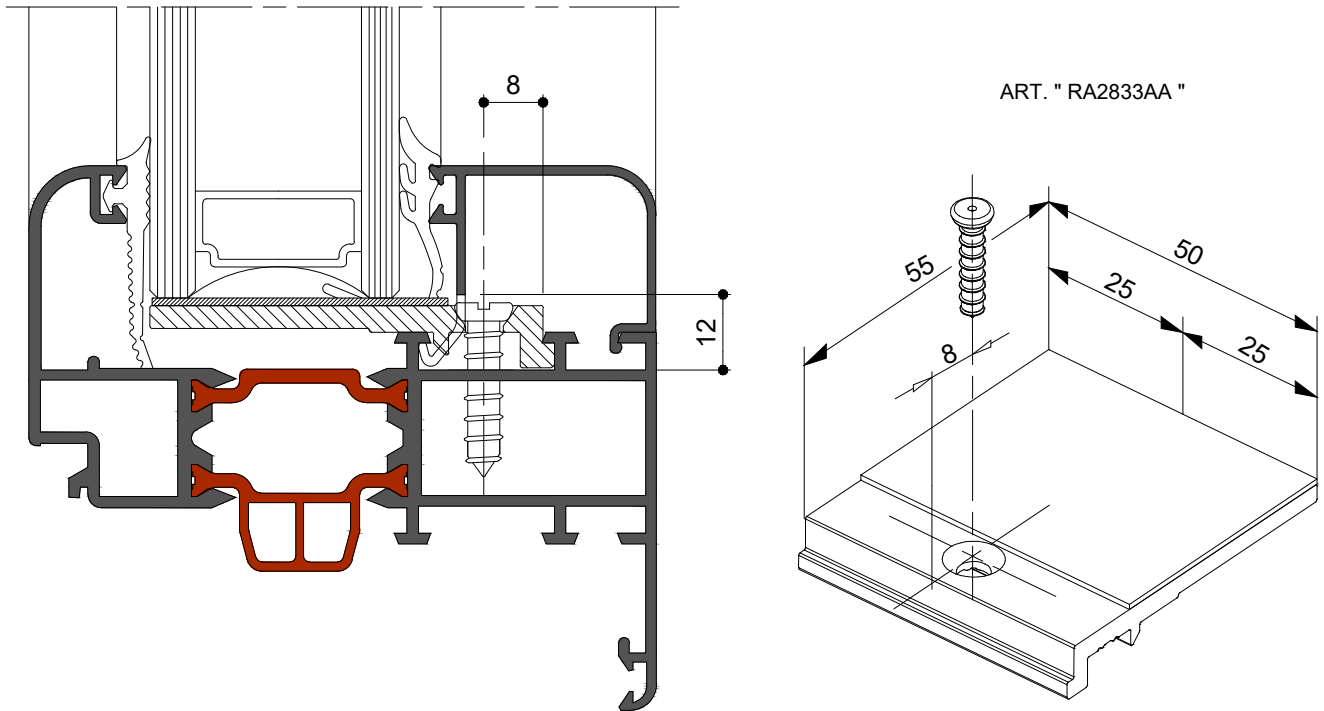


ART. " RA2834AA "

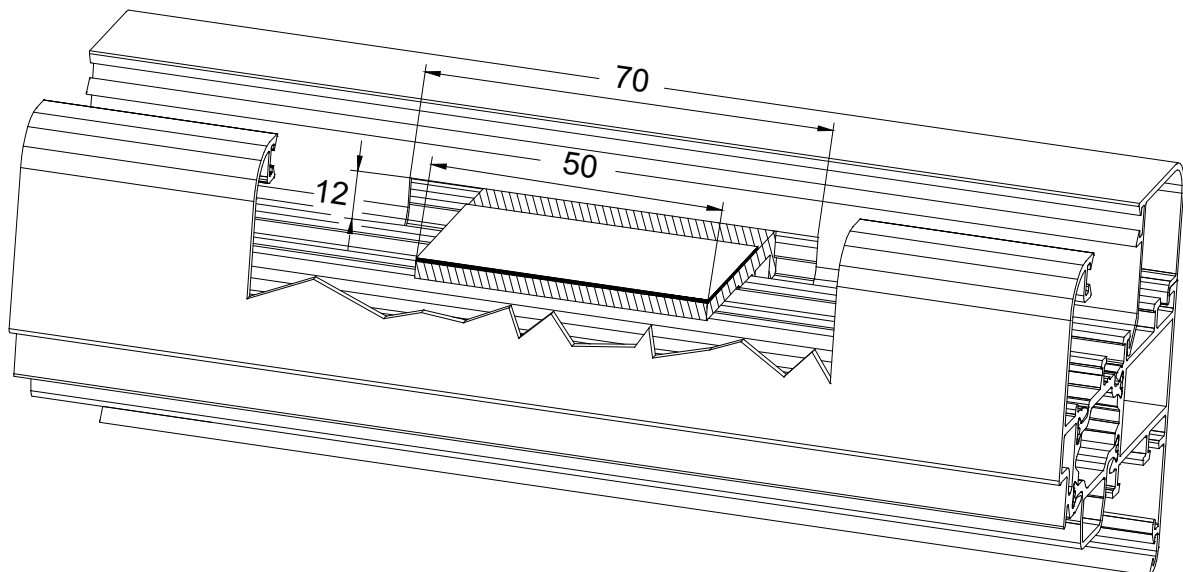


LAVORAZIONE PER MONTAGGIO APPOGGIO VETRO " RA2833AA "

R72TT 1.3 NG TEM



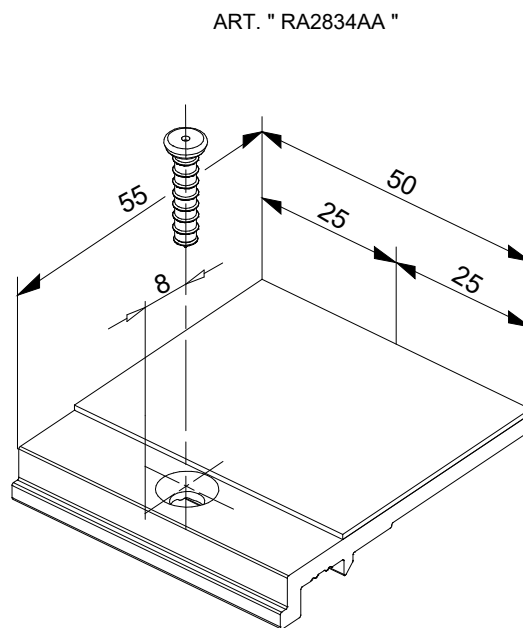
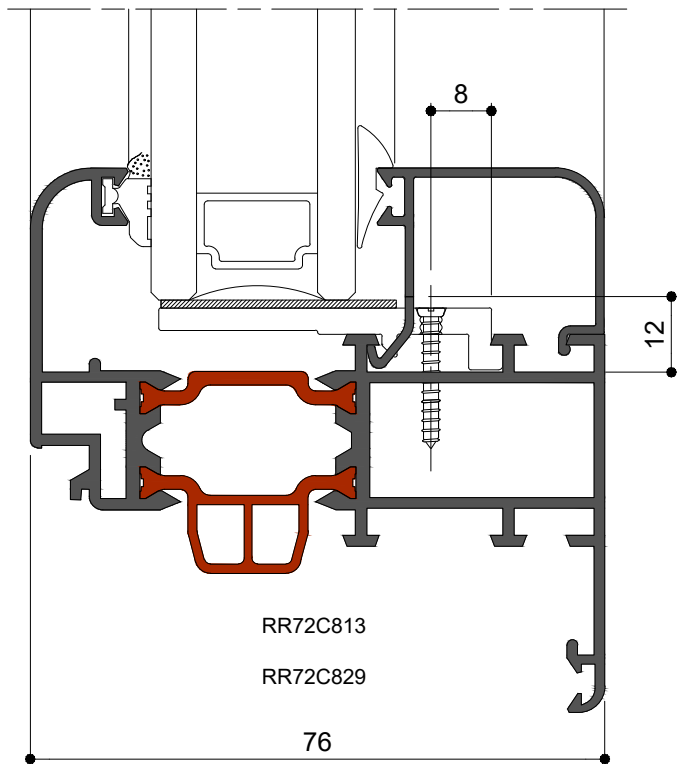
ART. " RA2833AA "



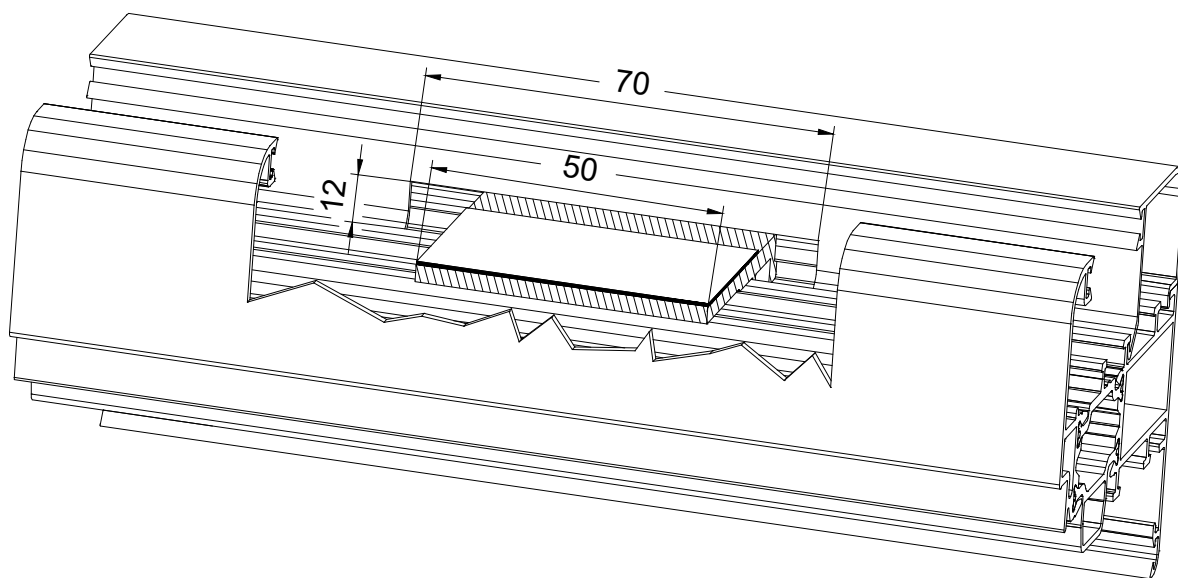
TUBOLARI ESTERNI RIDOTTI

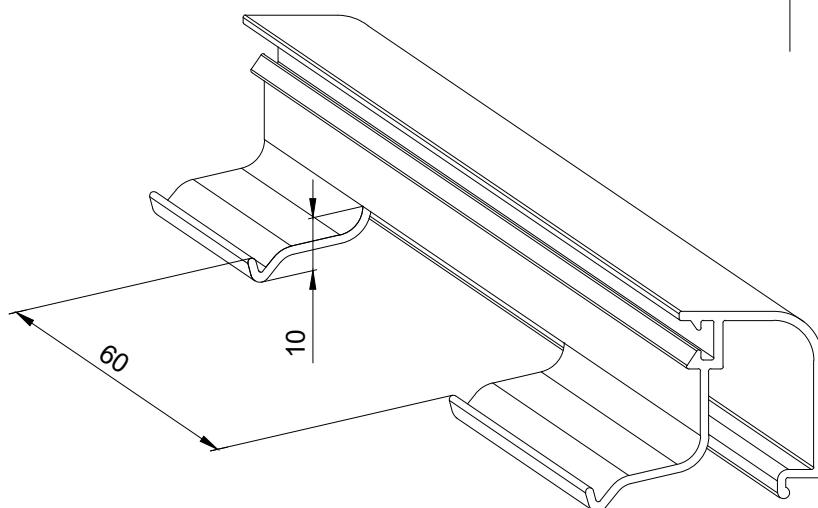
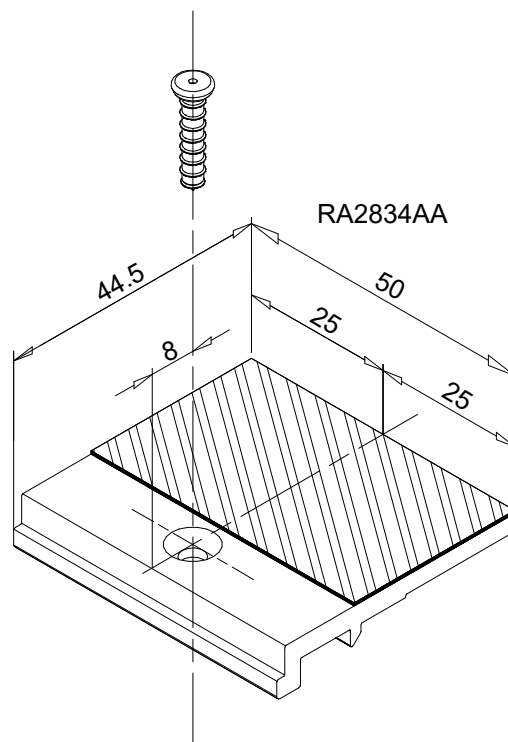
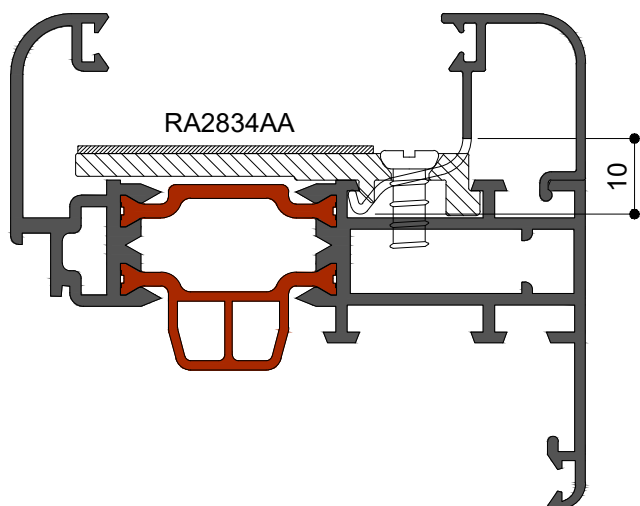
R72TT 1.3 NG TER

MONTAGGIO APPOGGIO VETRO "RA2834AA"



ART. " RA2834AA "

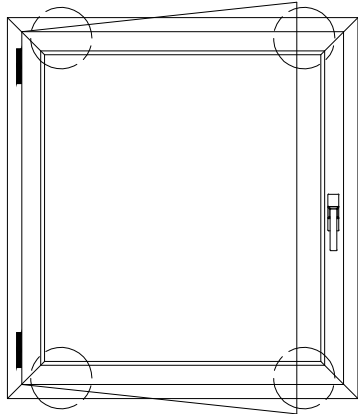


R72TT 1.3 NG TER MINIMALE

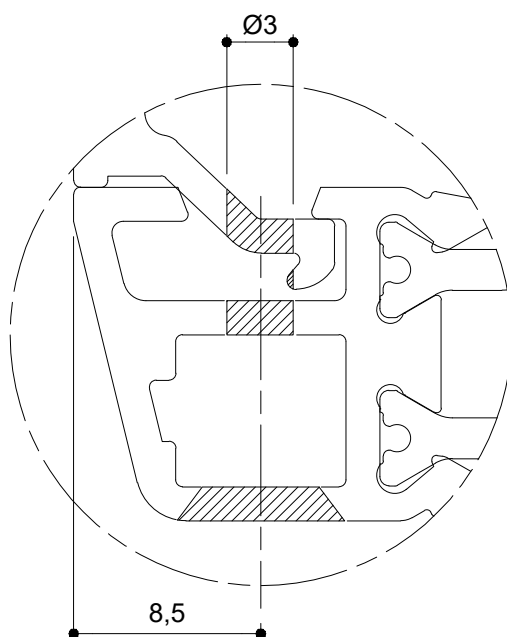
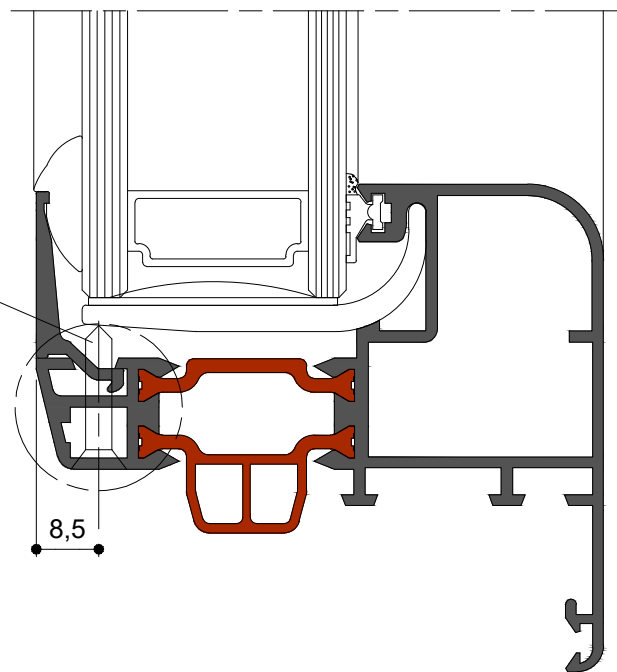
LAVORAZIONI

R72TT 1.3 NG AS

FISSAGGIO DI SICUREZZA PER FERMAVETRI



Vite TPS 3,5 x 19mm

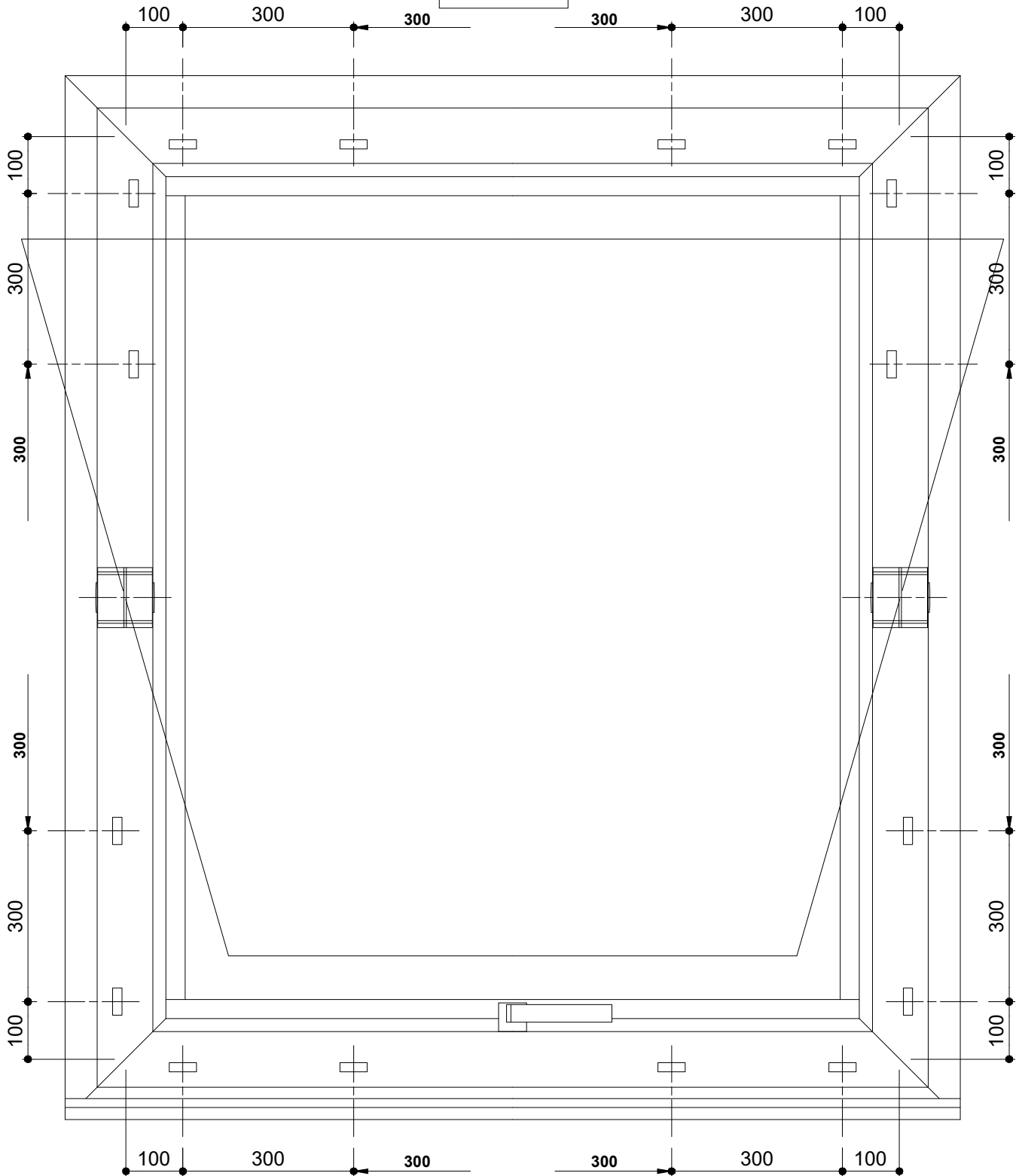
Eeguire pre foro da 3mm
e svasatura per vite TPS 3,5 x19

Attrezzatura: TRAPANO

POSIZIONAMENTO FISSAGGIO ART. 508.025.01

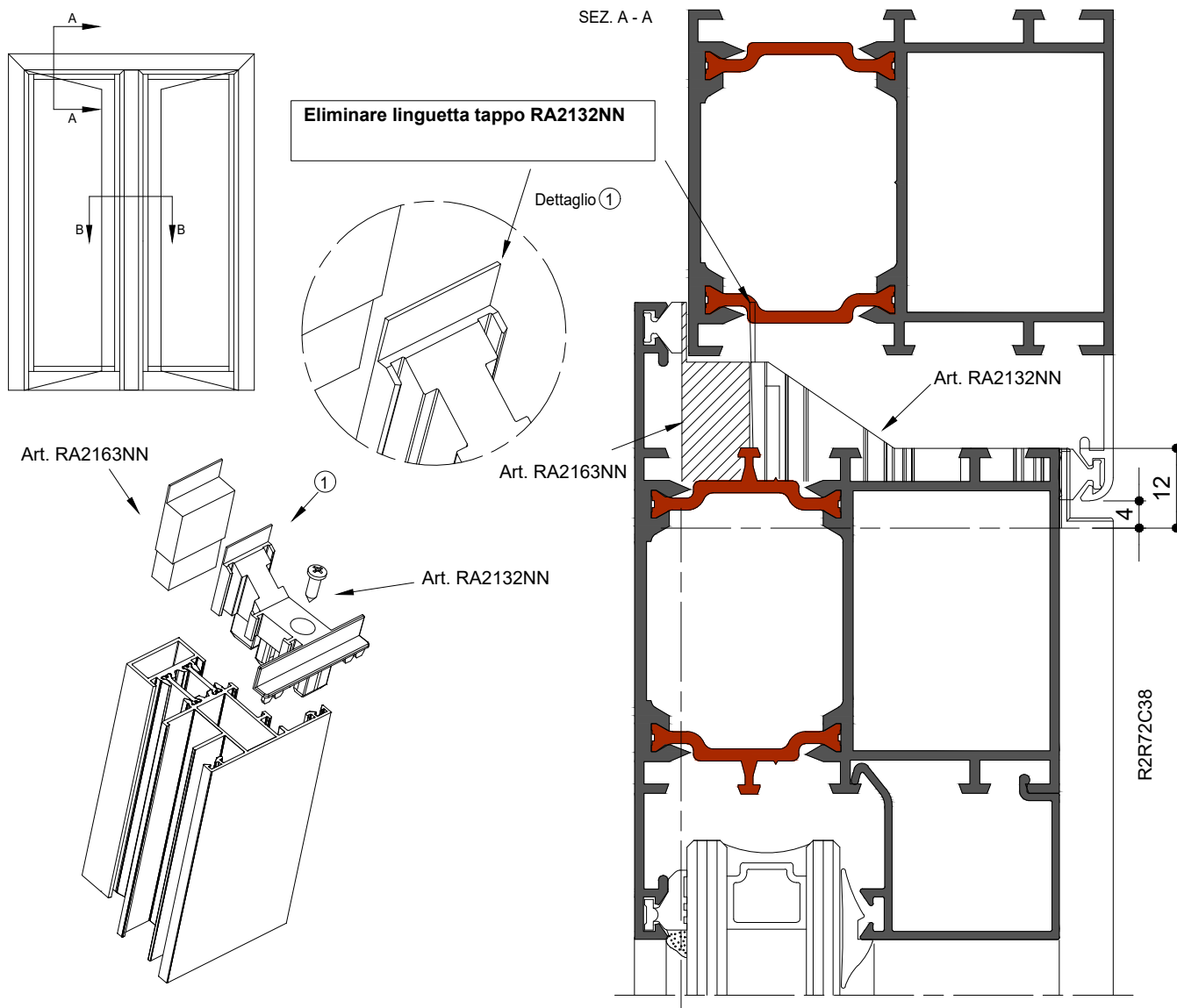
R72TT 1.3 NG

ART. 508.025.01

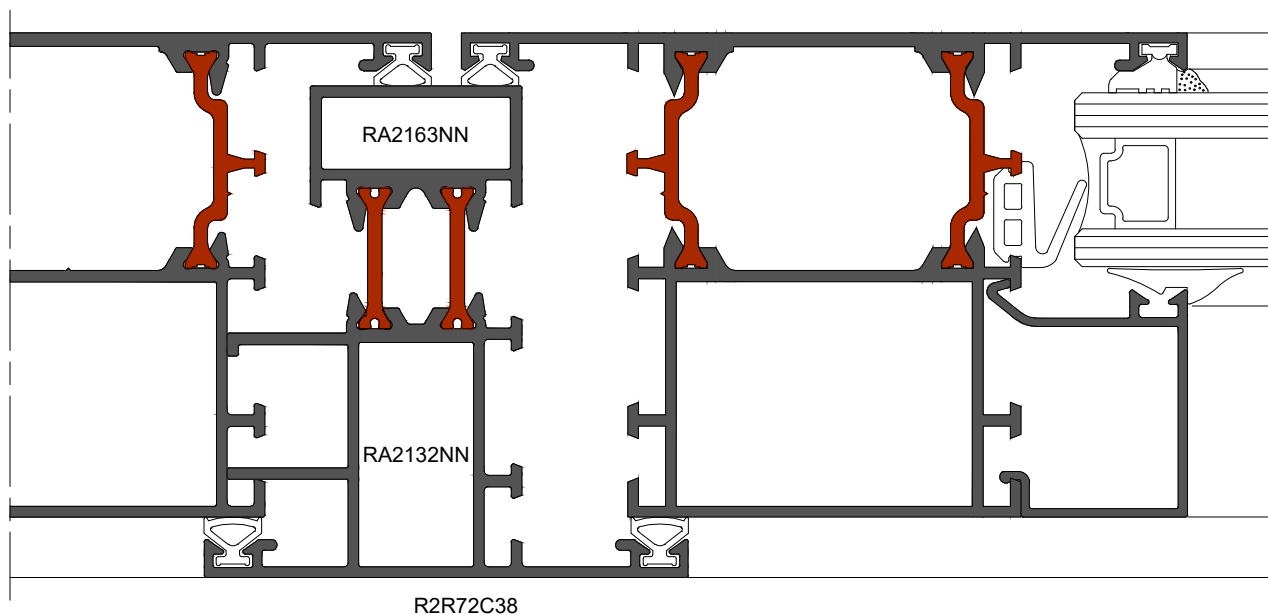


SEZIONI - TAPPO PER RIPORTO CENTRALE "R2R72C38"

R72TT 1.3 NG



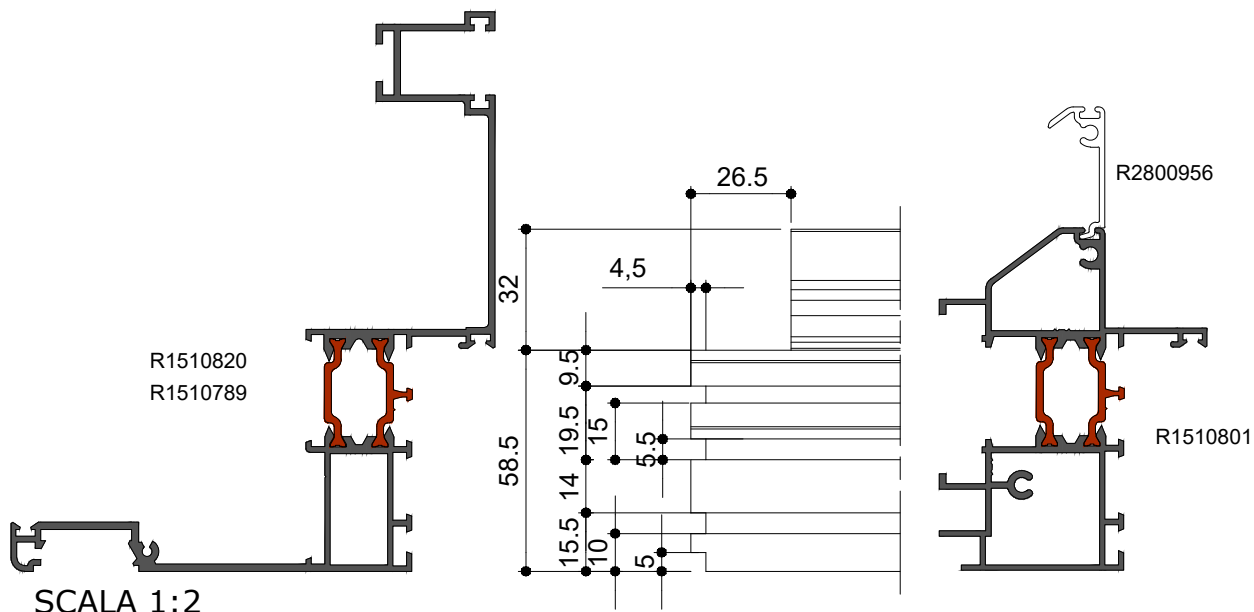
SEZ. B - B



MONOBLOCCO

INTESTATURA TRAVERSO

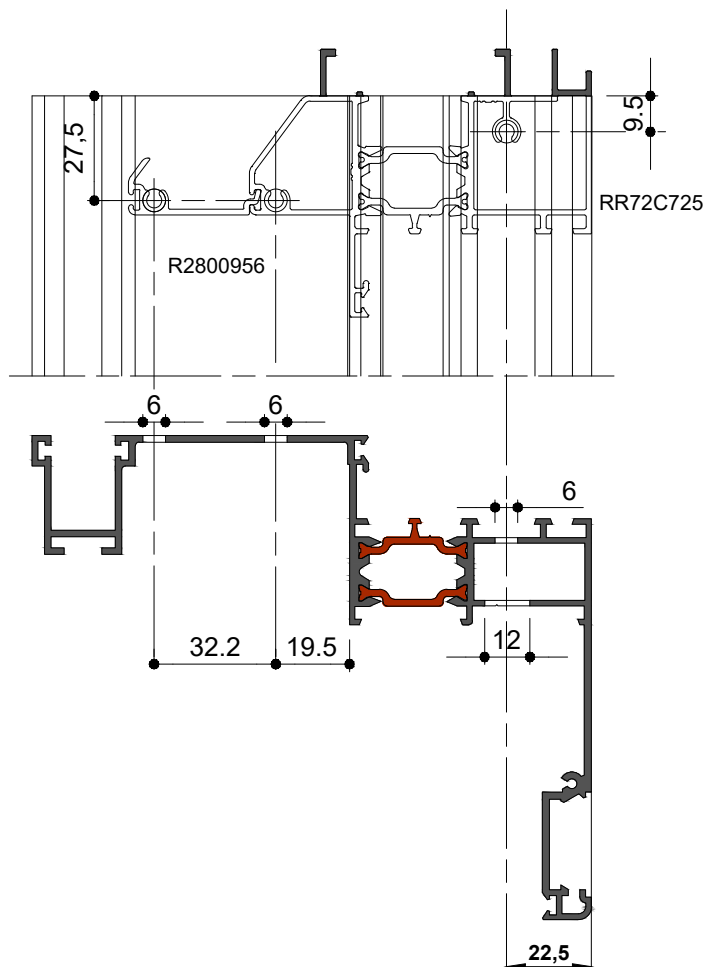
R72TT 1.3 NG



SCALA 1:2

Attrezzatura: GRUPPO FRESE

FORATURA MONTANTE PER FISSAGGIO TRAVERSO



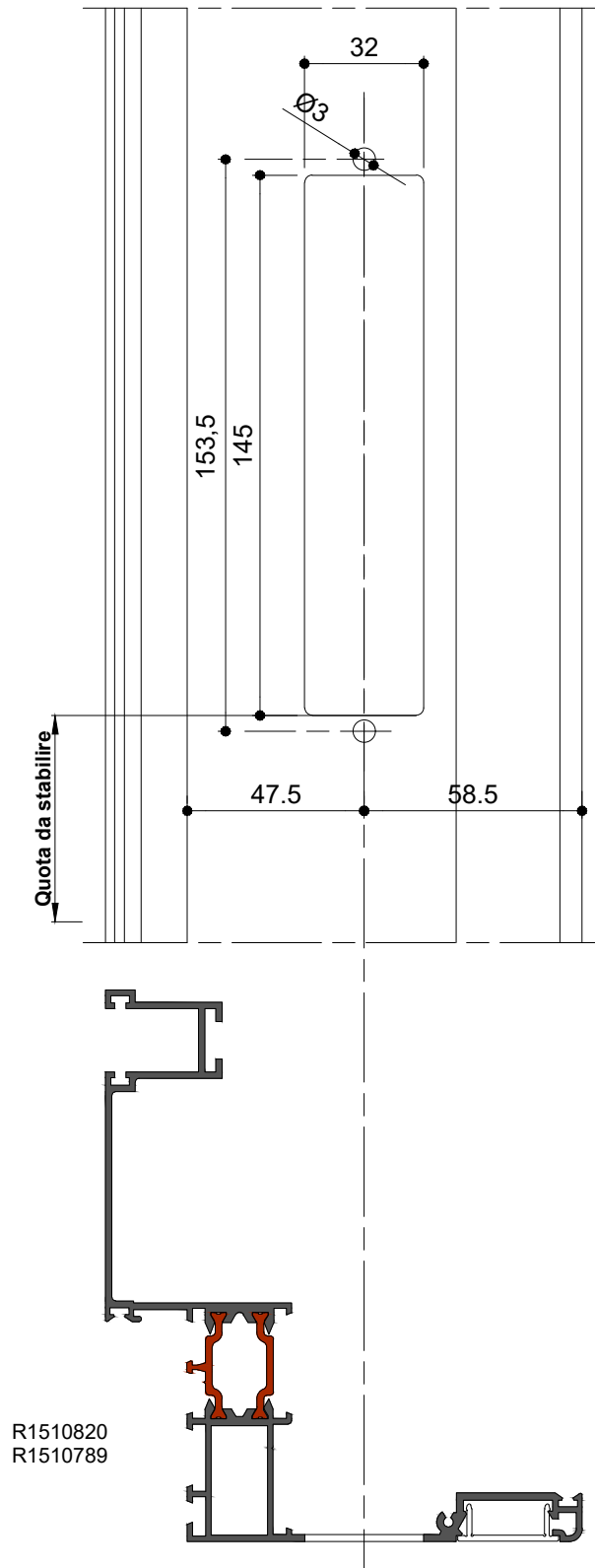
SCALA 1:2

Attrezzatura: TRAPANO

MONOBLOCCO

R72TT 1.3 NG

INSERIMENTO SCATOLA AVVOLGIBILE

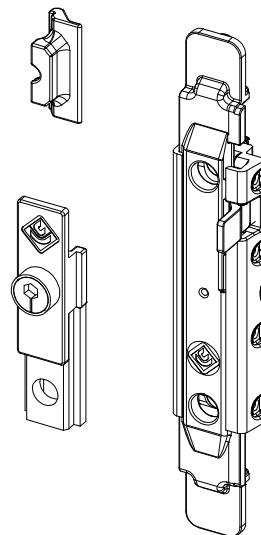
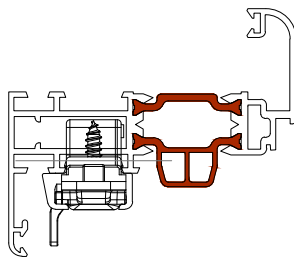
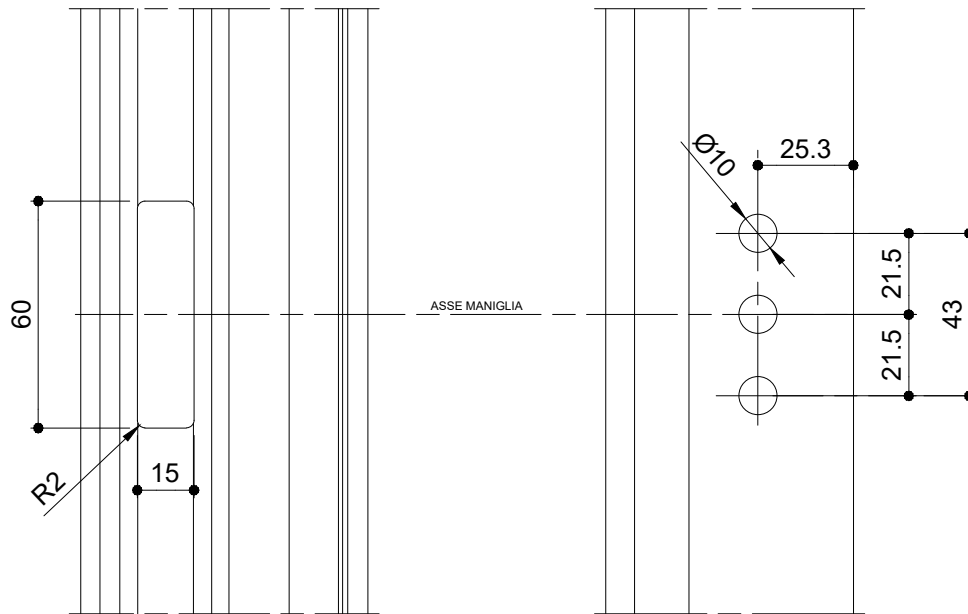


SCALA 1:2

Attrezzatura: PANTOGRAFO

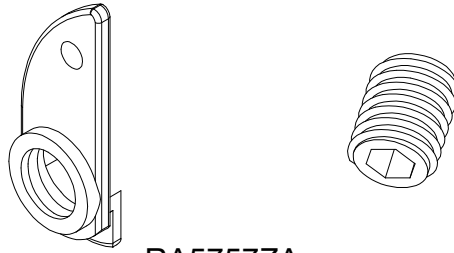
LAVORAZIONE MANIGLIA

R72TT 1.3 NG TER MINIMALE



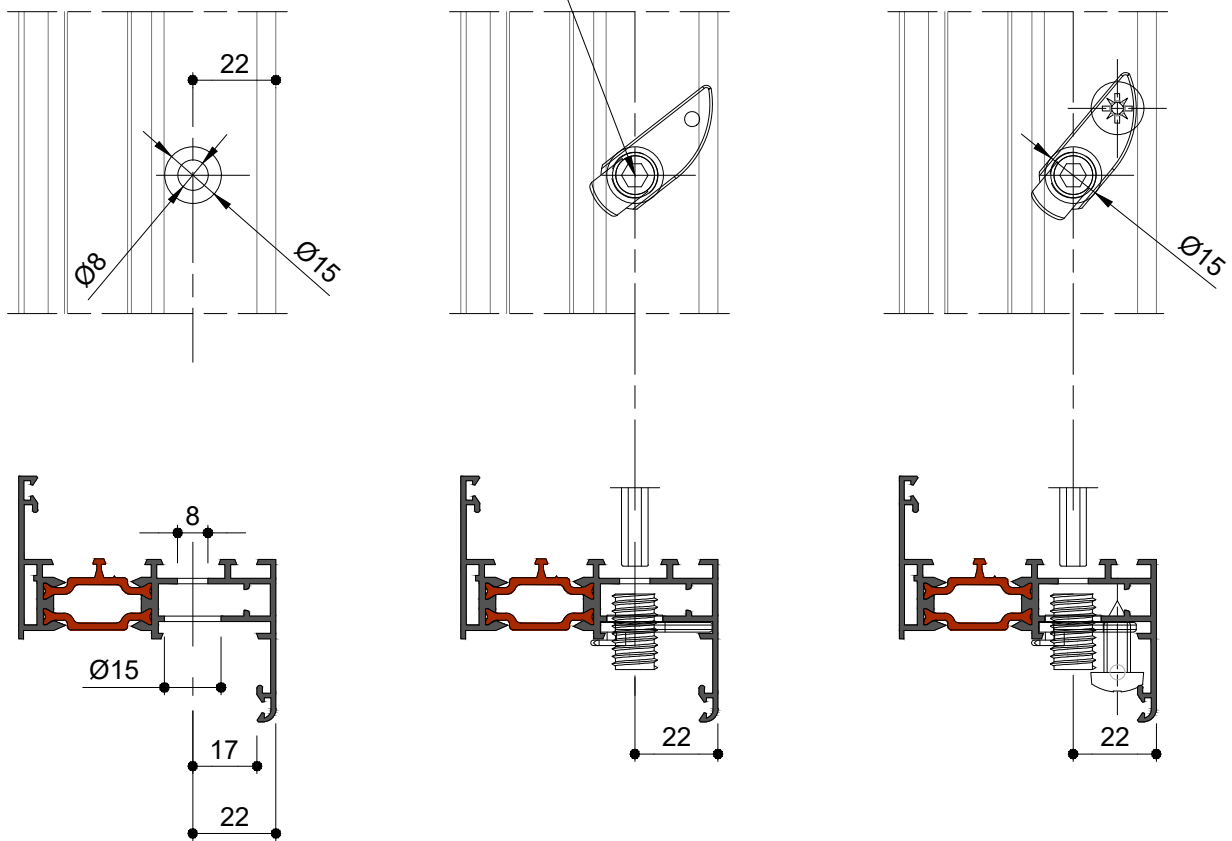
R6570099

R72TT 1.3 NG TER MINIMALE



RA5757ZA (15 mm)
RA5758ZA (20 mm)

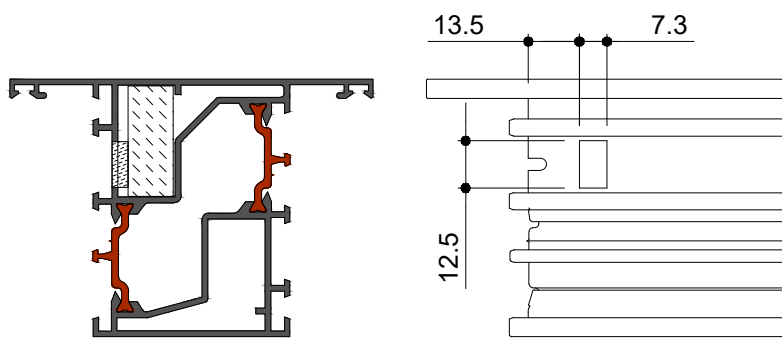
CHIAVE A BRUGOLA DA 6



R1510752
(R1510753)

LAVORAZIONE SQUADRETTE

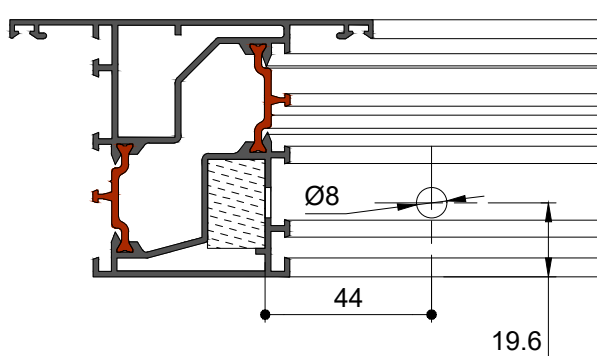
R72TT 1.3 NG TER



ART. : RA5441AA



Attrezzatura: PUNZONATRICE



ART. : RA2932BA



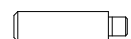
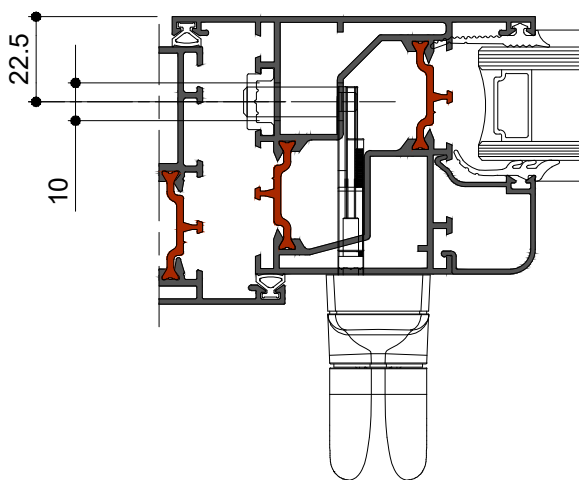
RA9945VV

Attrezzatura: TRAPANO

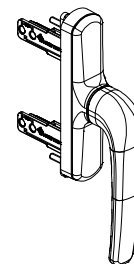
Scala 1:2

LAVORAZIONE PER CREMONESE

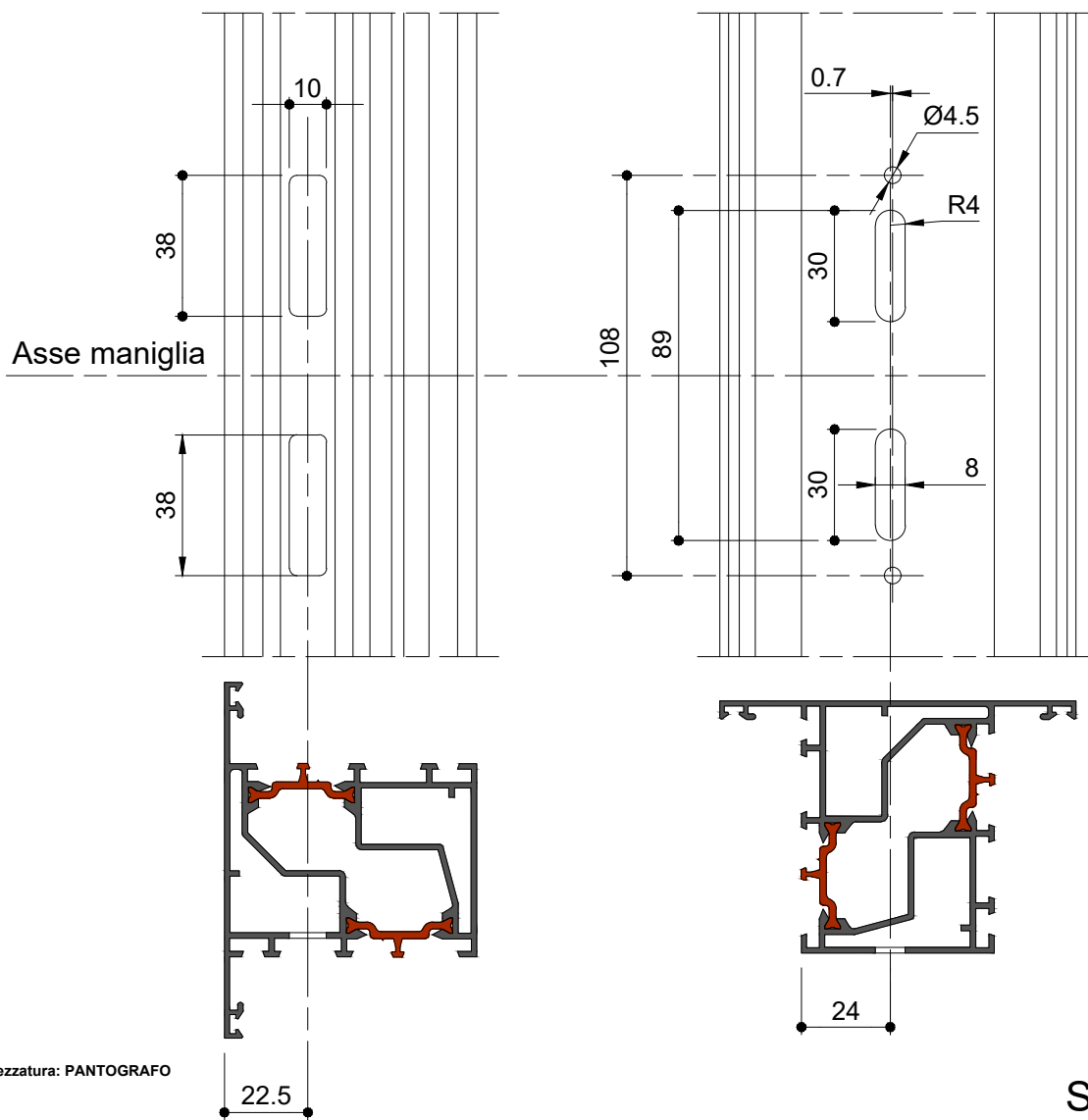
R72TT 1.3 NG TER



RA5742IA



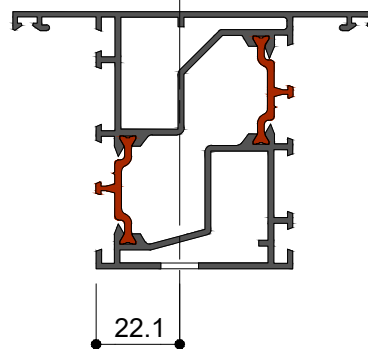
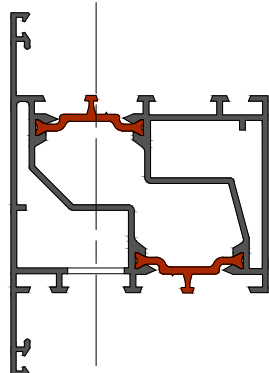
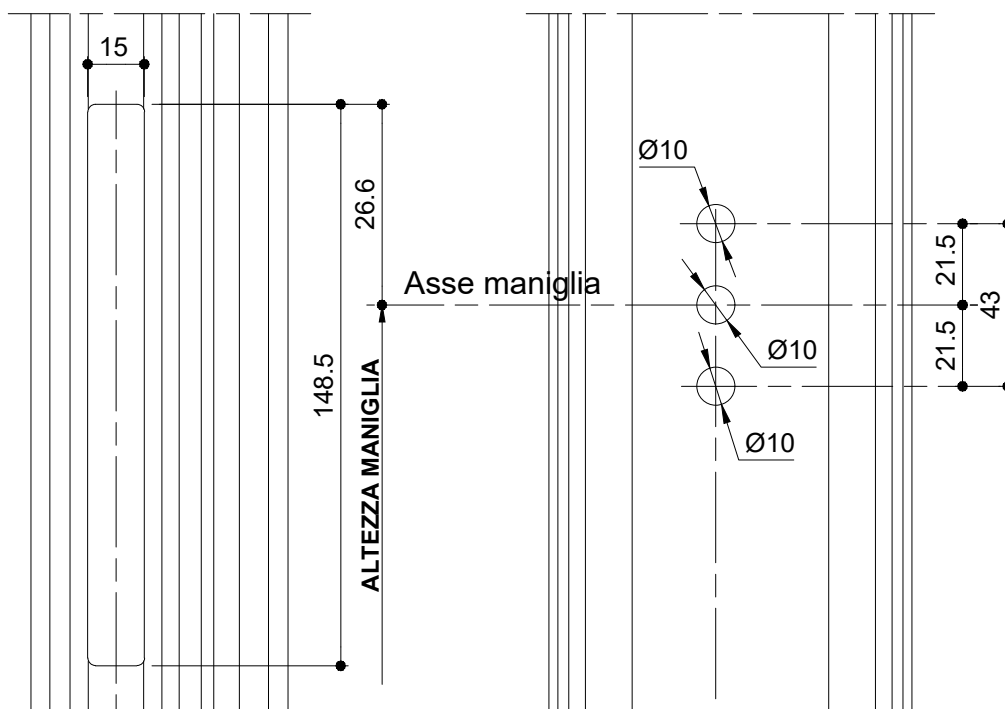
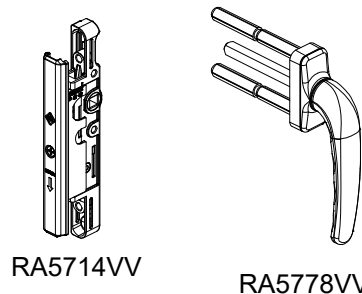
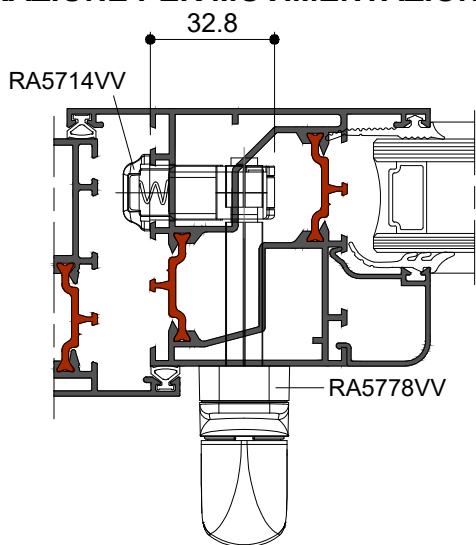
RA5735VV
RA5736VV



Scala 1:2

LAVORAZIONE PER MOVIMENTAZIONE BIDIREZIONALE

R72TT 1.3 NG TER



Attrezzatura: PANTOGRAFO

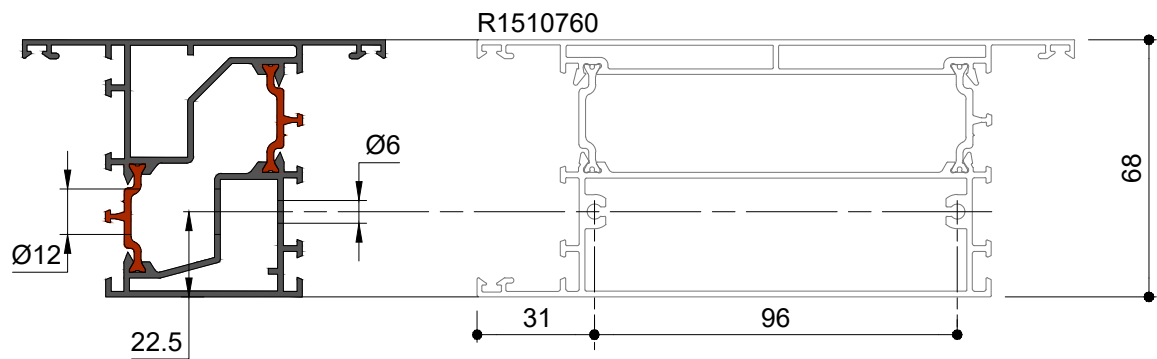
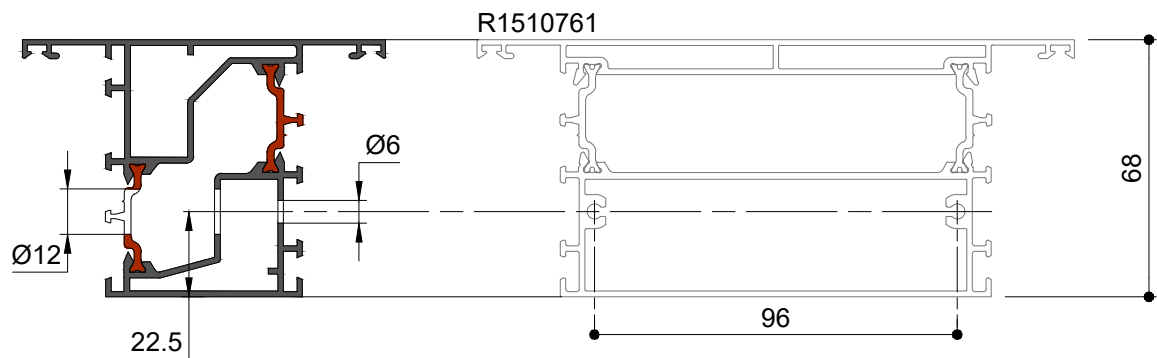
22.5

22.1

Scala 1:2

LAVORAZIONE FASCIA E ZOCCOLO

R72TT 1.3 NG TER



Scala 1:2

OS sviluppa, produce e commercializza in tutto il mondo profili a valore aggiunto.

Hydro Building Systems Italy S.p.A sviluppa, produce e commercializza profili per l'edilizia sempre innovativi.

Original Systems garantisce una vasta e completa gamma di soluzioni residenziali e non, per rispettare le normative e per soddisfare le esigenze più complesse del mercato dell'involucro edilizio.

I marchi Original Systems Sistema RTT, Sistema R, Sistema DS, sono distribuiti solo attraverso la rete Ufficiale di Distributori OS.



Original Systems

e scegli con serenità.



Original Systems

Hydro Building Systems Italy Spa

Via A. Ponchielli 3, 20063

Cernusco sul Naviglio (MI)

T: + 02 92 42 91

F: 02 92 42 94 96

www.originalsystems.it