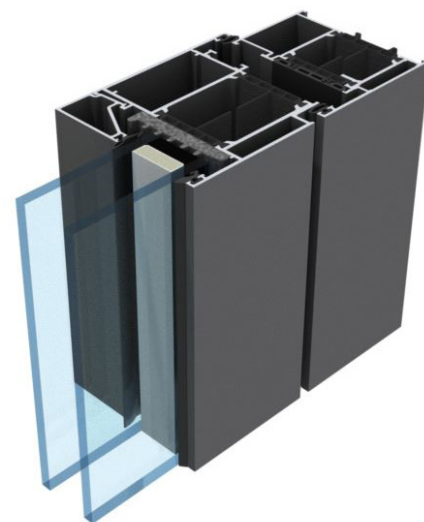


Domal Top TB75  
Porte



By  Hydro



## Indice

Indice	3
Descrizione tecnica	5
Diagrammi	15
Cerniere	26
Accessori	31
Guarnizioni	45
Attrezzature	47
Lista profilati	51
Fermavetri	58
Dimensioni base del sistema	63
Profilati scala 1:1	65
Distinte di taglio	95
Sezioni	113
Lavorazioni	175
Schemi di montaggio	252
Schemi di montaggio	256
Condizioni generali di vendita	262

VERIFICARE SEMPRE LA DISPONIBILITA' DI NUOVI AGGIORNAMENTI

NOTA: Per profilati e accessori mancanti fare riferimento al catalogo Domal Top TB75 Finestre

DOC-0001202465 Rev. F



## Descrizione tecnica

### CONSIGLI PRATICI PER LAVORAZIONE, PROTEZIONE, PULIZIA E MANUTENZIONE DELL' ALLUMINIO VERNICIATO ED OSSIDATO:

1. **IMBALLAGGIO.** Impiegare la giusta protezione, evitando di esporre il profilo protetto direttamente ai raggi solari. In ogni caso il prodotto impiegato per eventuali reimpalli deve essere compatibile con la verniciatura o con l'ossidazione ed occorre seguire le istruzioni del fornitore.
2. **LAVORAZIONE.** Durante tutte le fasi di lavorazione manovrare i profilati con estrema delicatezza ed accertarsi che l'ambiente di lavoro sia pulito. Usare la massima cura nella movimentazione dei pezzi. Evitare il contatto con scorie o residui di limature delle lavorazioni precedenti.
3. **ATTREZZATURE.** Accertarsi che i macchinari e gli utensili siano sempre efficienti ed adatti al compito da svolgere, in particolare le lame e le troncatrici. Per il raffreddamento degli utensili evitare prodotti che possono intaccare la colorazione dei profilati e pregiudicarne la qualità.
4. **SIGILLATURA.** Sigillare accuratamente con prodotti idonei tutti i tagli e/o fori di lavorazione del serramento, bloccando ogni zona soggetta ad infiltrazione. Accertarsi sempre che ci sia un corretto drenaggio all'interno dello scatolato del serramento.
5. **ACCESSORI.** Utilizzare esclusivamente accessoristica di ottima qualità. La viteria deve sempre essere in materiale adatto e, possibilmente, isolato. Ricordare sempre che tutto ciò che non è alluminio, ma è in contatto con quest'ultimo, può creare problemi di corrosione. Evitare l'uso delle squadrette in ferro non opportunamente trattate.
6. **LUBRIFICANTI.** Eseguire con particolare attenzione ed appositi olii la lubrificazione dell'accessoristica.
7. **POSA IN OPERA.** La buona norma richiede sempre di installare per ultimo il serramento in alluminio, evitando in questo modo possibili inconvenienti dovuti al contatto con sostanze presenti in cantiere che possono danneggiare le superfici verniciate o anodizzate.
8. **MANUTENZIONE E PULIZIA.** Per mantenere il più possibile inalterate nel tempo le superfici anodizzate o verniciate, è necessario che le stesse vengano opportunamente pulite con prodotti appositi.

In ogni caso si raccomanda vivamente di:

- Pulire le superfici quando non sono esposte a fonti di calore diretto, ad esempio i raggi solari.
- Usare per la pulizia una spugna o un panno bagnato con l'apposito detergente.
- Il detergente deve essere: neutro, non abrasivo, non a base di ammoniaca, non a base di cloro (ad esempio candeggina).
- Le parti meccaniche debbono essere: pulite ed oliate tramite spray al silicone oppure al teflon e controllate anche a livello di usura.

HYDRO BUILDING SYSTEMS ITALY S.P.A. fornisce prodotti con finiture garantite dai marchi QUALANOD e QUALICOAT

Tutti i dati riportati nel presente catalogo sono indicativi e non impegnano HYDRO BUILDING SYSTEMS ITALY S.p.A.

HYDRO BUILDING SYSTEMS ITALY S.p.A. si riserva la facoltà di apportare, in qualsiasi momento, le modifiche che riterrà opportune.

Profilati, accessori e guarnizioni riportati su questo catalogo sono brevettati.

Quanto riportato in questo catalogo è di proprietà esclusiva di HYDRO BUILDING SYSTEMS ITALY S.p.A. e, a termini di legge, ne è vietata la vendita e la riproduzione, anche parziale, se non esplicitamente autorizzata.

Nella costruzione e nella posa in opera dei serramenti si consiglia di osservare e rispettare le normative, le prescrizioni e le raccomandazioni specifiche, esistenti in Italia.

Per la realizzazione dei serramenti si invita ad attenersi alla tecnologia costruttiva ed applicativa riportata sul catalogo tecnico e di utilizzare le guarnizioni e gli accessori consigliati.

La responsabilità di HYDRO BUILDING SYSTEMS ITALY S.p.A. è in ogni caso limitata alla sola sostituzione di quei prodotti che risultassero difettosi all'origine, prima di qualsiasi lavorazione.

## PESO PROFILATI E GUARNIZIONI

Il peso riportato sul catalogo per i profilati e le guarnizioni è quello teorico quindi potrà variare in funzione delle tolleranze dimensionali e di spessore regolamentate dalle norme.  
(Norma EN 12020/2 per i profilati e norma UNI EN 12365-1 per le guarnizioni).

### **Leghe di estrusione:**

I profilati sono estrusi in lega EN AW 6060 – conformi alla norma UNI EN 573/3 con stato di fornitura T66 – EN 515.

### **Lunghezza delle barre:**

La lunghezza commerciale delle barre dei profilati è di mm 6500.  
Per eventuali dimensioni differenti contattare i servizi commerciali.

### **Dimensione dei profilati:**

Le dimensioni riportate per i profilati sono quelle teoriche quindi potranno variare, a causa delle tolleranze di estrusione (Norma EN12020/2).

Detta variabilità può risultare più evidente nelle cavità previste per l'inserimento di accessori e guarnizioni.

Anche gli accoppiamenti possono risentire di queste variazioni dimensionali.

Le cave piccole, in particolare quelle delle guarnizioni, possono essere sensibilmente ridotte, nel caso di profilati verniciati, dello spessore della vernice stessa.

### **Dimensioni di taglio:**

Nel presente catalogo sono riportate le distinte di taglio e gli schemi di lavorazione.

Le dimensioni teoriche riportate sono esatte, ma nella pratica dovranno essere considerati gli arrotondamenti che la tecnica e l'attrezzatura della propria officina consigliano.

### **Riferimento quote per la costruzione dei serramenti:**

I riferimenti delle quote L e H del catalogo, coincidenti con la parte tubolare del profilato, corrispondono ai riferimenti riportati sulle troncatrici.

### **Schemi, sezioni e collegamenti al muro:**

Gli schemi, le sezioni e gli attacchi a muro riportati sul catalogo, non hanno valore limitativo, ma sono soluzioni consigliate ed esemplificazioni di alcune situazioni più comunemente riscontrate nelle realtà.

### **Tolleranza posa in opera:**

Tra l'interno del controtelaio e l'esterno della parte tubolare del serramento è consigliabile lasciare una tolleranza di posa di circa mm.7 per lato.

Considerata la sporgenza (mm.2+3) della piastrina circolare di appoggio degli espansori, per il fissaggio a muro rimane uno spazio utile per le eventuali imperfezioni di verticalità e orizzontalità di mm. 5+4 per lato in modo da poter sistemare a piombo e a livello il serramento.

### **Dimensioni dei serramenti:**

Nel determinare le dimensioni dei serramenti occorre valutare diversi fattori: il momento di inerzia dei profilati, le dimensioni delle ante mobili, la qualità e la portata degli accessori, il tipo di fissaggio a muro, la posa (altezza del suolo, esposizione dell'infisso, velocità dei venti agenti nella zona). Questi dati sono valutabili sulla base delle indicazioni comprese nei vari cataloghi, manuali tecnici e prescrizioni UNICMI.

I diagrammi riportati sono stati elaborati sulla base dei momenti d'inerzia frontale dei profili.

### **Verniciatura:**

Al fine di limitare il processo di corrosione filiforme si devono seguire alcune importanti regole: sigillare le parti tagliate, evitare ristagni di condensa all'interno del serramento e prestare la massima attenzione alla posa in opera.

I profilati a taglio termico, se sottoposti a verniciatura, devono subire un trattamento di cottura a temperatura di 180°(0°+20°) per circa 20-22 minuti.

Durante tutto il processo di verniciatura, i profilati devono essere opportunamente supportati in modo da mantenere la rettilineità iniziale e non subire deformazioni.

La verniciatura possiede le proprietà previste dalla norma UNI 12206-1.

## NORMATIVA

### **Marcatura CE delle finestre e porte pedonali SENZA CARATTERISTICHE DI RESISTENZA AL FUOCO E/O DI TENUTA AL FUMO**

Il marchio CE, apposto sui prodotti da costruzione, attesta la loro conformità ai requisiti di base definiti dal Regolamento Europeo Prodotti da Costruzione (CPR) n. 305/2011. La marcatura CE di uno specifico prodotto da costruzione diviene obbligatoria, al fine di immettere il prodotto in un mercato della Comunità Europea, allorché sia stata emessa dal CEN, su mandato della Comunità Europea, una "specificazione tecnica" (norma oppure benessere tecnico) che regolamenti la sua applicazione.

La responsabilità per la verifica dei requisiti del prodotto e per l'apposizione della marcatura CE spetta al suo fabbricante.

Al fine di garantire i requisiti richiesti dalle relative norme, il fabbricante è tenuto a:

1. Predisporre un piano di controllo della produzione (FPC). E' un sistema di procedure e controlli da eseguire durante le fasi di produzione;
2. Effettuare delle "prove iniziali di tipo" (ITT) sul prodotto al fine di determinare le prestazioni. Le modalità di prova dei requisiti del prodotto sono definite dalle norme richiamate dalla specifica "norma prodotto".

Alcune prove possono essere eseguite dal produttore stesso, secondo le disposizioni delle relative norme armonizzate, mentre altri requisiti sono di competenza di laboratori in possesso di una notifica attribuita loro dallo stato membro di appartenenza (organismi notificati).

*Il fabbricante può procedere in più modi: eseguire autonomamente i test sui propri prodotti presso un Istituto Notificato, diventando quindi titolare degli ITT oppure far riferimento ai risultati di prove effettuate dal detentore del sistema di serramento, purché quest'ultimo abbia espresso il proprio consenso per mezzo di un contratto di licenza d'uso stipulato fra le parti.*

Dal mese di febbraio 2010 è obbligatoria la marcatura CE per finestre e porte pedonabili senza caratteristiche di resistenza al fuoco e tenuta al fumo. L'appendice ZA della norma UNI EN 14351-1 specifica le caratteristiche essenziali per finestre e porte e attribuisce le competenze delle prove iniziali di tipo.

La serie Domal Top è stata sottoposta a test iniziali di tipo (ITT) relativamente ai requisiti previsti dalla norma prodotto UNI EN 14351-1.

I risultati dei test iniziali di tipo sono estendibili a serramenti di differente tipologia e con differenti dimensioni e componenti, secondo le indicazioni fornite dalla norma EN 14351-1 in Appendice A (interdipendenza fra le caratteristiche e i componenti), Appendice E (determinazione delle caratteristiche) ed Appendice F (selezione facoltativa di provini rappresentativi per le finestre e le porte).

Il costruttore di serramenti ha la responsabilità di verificare la rispondenza del serramento prodotto rispetto al campione sottoposto a prova.

*Hydro Building Systems mette a disposizione dei propri clienti i risultati dei test effettuati, a seguito della stipulazione di un contratto d'uso gratuito degli stessi.*

### **Trasmittanza termica degli edifici**

In materia di efficienza energetica la Comunità Europea ha indicato ai Paesi membri la strada da percorrere con la Direttiva 2002/91/CE "Rendimento energetico nell'edilizia" detta anche EPBD, ovvero Energy Performance Buildings Directive successivamente aggiornata con la Direttiva 2010/31/UE (detta anche EPBD2) in vigore dal 9 luglio 2010.

L'Italia introduce nel proprio regolamento nazionale le indicazioni delle due direttive attraverso il DLgs 192/05 (di recepimento della direttiva 2002/91) e il Decreto Legge 63/13 (di recepimento della direttiva 2010/31) convertito in legge il 3 agosto 2013 dalla Legge 90/13. L'ultimo atto dell'evoluzione legislativa nazionale riguarda la pubblicazione a luglio 2015 del decreto attuativo della Legge 90/13 ovvero il Decreto Ministeriale del 26 giugno 2015.

Attualmente sono in vigore i seguenti decreti e leggi: DLgs 192/05 + DLgs 311/06 + DLgs 28/11 + DL 63/13 + L90/13 + DM 26/06/15

## DESCRIZIONE TECNICA DEL SISTEMA PORTE CON CAMERA EUROPEA

Profilati estrusi in lega: EN AW-6060 secondo norma EN573/3

Trattamento termico: T66 secondo norma EN 515

Tolleranze dimensionali e spessori: EN 12020/2

Tipo di tenuta aria-acqua: Guarnizione in doppia battuta

Bloccaggio del vetro con fermavetro a contrasto

## DIMENSIONI DI BASE

Telaio fisso profondità : 75 mm

Telaio mobile profondità : 84.5 mm

Altezza aletta sede del vetro: 20 mm (altezza netta)

Sovrapposizione al muro dei telai fissi: 22.5 mm

Spazio per vetro o pannello: variabile fino a 70 mm a secondo del fermavetro impiegato

Spazio per inserimento accessori: come da camera europea.

Impiego:

I profilati a catalogo consentono la costruzione di porte ad una o due ante a battente con apertura interna ed esterna, specchiature fisse. Le porte possono essere complanari all'interno e all'esterno e con sormonto all'interno.

## CERTIFICATI ARIA, ACQUA E VENTO

**Valutazione tecnica di estendibilità dei risultati di prova AAV** presso l'organismo notificato Istituto per le Tecnologie della Costruzione - Consiglio Nazionale delle Ricerche

Valutazione tecnica n° 6229/VT/18

*"(...) si ritiene possibile l'estendibilità dei risultati di prova dalla serie denominata "DOMAL TOP TB 65", alla serie denominata "DOMAL TOP TB 75" per le seguenti motivazioni:*

- *i due sistemi non differiscono per quanto concerne i sistemi di tenuta (guarnizioni, accessori di movimentazione e di chiusura);*
- *i profili della serie denominata "DOMAL TOP TB 75" hanno un momento d'inerzia superiore, questo implica una minore deformabilità per effetto dell'azione delle pressioni positive/negative e quindi la garanzia del mantenimento delle prestazioni relative alla permeabilità all'aria, tenuta all'acqua e resistenza al vento".*

La Valutazione tecnica n° 6229/VT/18 estende i risultati AAV ottenuti per la serie Domal TOP TB 65 Porte alla serie Domal TOP TB 75 Porte per i seguenti certificati:

Collaudo presso l'organismo notificato Istituto per le Tecnologie della Costruzione - Consiglio Nazionale delle Ricerche  
Certificato n° 0970-CPD-RP0962

Porta 2 ante a sormonto con soglia ribassata - configurazione con 3 punti di chiusura

Dimensioni del campione: Largh. x Altezza 1700x2455 mm

Permeabilità all'aria : classe 2 (UNI EN 12207 – UNI EN 1026)

Tenuta all'acqua : classe 2A (UNI EN 12208 – UNI EN 1027)

Resistenza al carico del vento : classe C2 (UNI EN 12210 – UNI EN 12211)

Collaudo presso l'organismo notificato Istituto per le Tecnologie della Costruzione - Consiglio Nazionale delle Ricerche  
Certificato n° 0970-CPD-RP0878

Porta 2 ante a sormonto con soglia - configurazione con 5 punti di chiusura

Dimensioni del campione: Largh. x Altezza 1707x2454 mm

Permeabilità all'aria : classe 3 (UNI EN 12207 – UNI EN 1026)

Tenuta all'acqua : classe 4A (UNI EN 12208 – UNI EN 1027)

Resistenza al carico del vento : classe C3 (UNI EN 12210 – UNI EN 12211)

Collaudo presso l'organismo notificato Istituto per le Tecnologie della Costruzione - Consiglio Nazionale delle Ricerche  
Certificato n° 0970-CPD-RP0879

Porta 2 ante a sormonto con soglia ribassata - configurazione con 5 punti di chiusura

Dimensioni del campione: Largh. x Altezza 1707x2435 mm

Permeabilità all'aria : classe 3 (UNI EN 12207 – UNI EN 1026)

Tenuta all'acqua : classe 2A (UNI EN 12208 – UNI EN 1027)

Resistenza al carico del vento : classe C3 (UNI EN 12210 – UNI EN 12211)

Collaudo presso l'organismo notificato Istituto per le Tecnologie della Costruzione - Consiglio Nazionale delle Ricerche  
Certificato n° 0970-CPD-RP0920

Porta 2 ante a sormonto senza soglia su via di fuga - configurazione con 5 punti di chiusura

Dimensioni del campione: Largh. x Altezza 1709x2475 mm

Permeabilità all'aria : classe 2 (UNI EN 12207 – UNI EN 1026)

Tenuta all'acqua : classe 2A (UNI EN 12208 – UNI EN 1027)

Resistenza al carico del vento : classe C1 (UNI EN 12210 – UNI EN 12211)

Collaudo presso l'organismo notificato Istituto per le Tecnologie della Costruzione - Consiglio Nazionale delle Ricerche  
Certificato n° 0970-CPD-RP0921

Porta 2 ante a sormonto senza soglia su via di fuga - configurazione con 3 punti di chiusura

Dimensioni del campione: Largh. x Altezza 1709x2475 mm

Permeabilità all'aria : classe 1 (UNI EN 12207 – UNI EN 1026)

Tenuta all'acqua : classe 2A (UNI EN 12208 – UNI EN 1027)

Resistenza al carico del vento : classe C1 (UNI EN 12210 – UNI EN 12211)

Collaudo presso l'ente notificato IRCCOS srl (NB1994)

Certificato n° 1994-CPR-RP1845

Porta esterna pedonale a 2 ante a battente con apertura verso l'esterno con sopraluce e maniglioni antipanico (porta su via di fuga)

Dimensioni del campione: Largh. x Altezza 1990x2995 mm

Permeabilità all'aria : classe 2 (UNI EN 12207 – UNI EN 1026)

Tenuta all'acqua : classe 2A (UNI EN 12208 – UNI EN 1027)

Resistenza al carico del vento : classe C2 (UNI EN 12210 – UNI EN 12211)

## CERTIFICATI TRASMITTANZA TERMICA

Certificato n° 1994-CPR-RP1710

Valori di trasmittanza termica ottenuti secondo la norma UNI EN ISO 10077-2 per ogni singolo nodo

Validazione effettuata dall'ente notificato IRCCOS srl (NB1994)

## DESCRIZIONE TECNICA DEL SISTEMA PORTE COMPLANARI

Profilati estrusi in lega: EN AW-6060 secondo norma EN573/3

Trattamento termico: T66 secondo norma EN 515

Tolleranze dimensionali e spessori: EN 12020/2

Tipo di tenuta aria-acqua: Guarnizione in doppia battuta

Bloccaggio del vetro con fermavetro a contrasto

## DIMENSIONI DI BASE

Telaio fisso profondità : 75 mm

Telaio mobile profondità : 75 mm

Altezza aletta sede del vetro: 20 mm (altezza netta)

Sovrapposizione al muro dei telai fissi: 22.5/30 mm

Spazio per vetro o pannello: variabile fino a 60 mm a secondo del fermavetro impiegato

Spazio per inserimento accessori: 25mm.

Impiego:

I profilati a catalogo consentono la costruzione di porte complanari ad una o due ante a battente con apertura interna ed esterna. Abbinandole alla serie Domal Top TB75 possono essere realizzate specchiature fisse e apribili.

## CERTIFICATI ARIA, ACQUA E VENTO

**Valutazione tecnica di estendibilità dei risultati di prova AAV** presso l'organismo notificato Istituto per le Tecnologie della Costruzione - Consiglio Nazionale delle Ricerche

Valutazione tecnica n° 6229/VT/18

*"(...) si ritiene possibile l'estendibilità dei risultati di prova dalla serie denominata "DOMAL TOP TB 65", alla serie denominata "DOMAL TOP TB 75" per le seguenti motivazioni:*

- *i due sistemi non differiscono per quanto concerne i sistemi di tenuta (guarnizioni, accessori di movimentazione e di chiusura);*
- *i profili della serie denominata "DOMAL TOP TB 75" hanno un momento d'inerzia superiore, questo implica una minore deformabilità per effetto dell'azione delle pressioni positive/negative e quindi la garanzia del mantenimento delle prestazioni relative alla permeabilità all'aria, tenuta all'acqua e resistenza al vento".*

La Valutazione tecnica n° 6229/VT/18 estende i risultati AAV ottenuti per la serie Domal TOP TB 65 Porte alla serie Domal TOP TB 75 Porte per i seguenti certificati:

Collaudo presso l'organismo notificato Istituto per le Tecnologie della Costruzione - Consiglio Nazionale delle Ricerche  
Certificato n° 0970-CPD-RP0956

Porta 2 ante complanare con soglia ribassata - configurazione con 3 punti di chiusura

Dimensioni del campione: Largh. x Altezza 1720x2485 mm

Permeabilità all'aria : classe 2 (UNI EN 12207 – UNI EN 1026)

Tenuta all'acqua : classe 2A (UNI EN 12208 – UNI EN 1027)

Resistenza al carico del vento : classe C2 (UNI EN 12210 – UNI EN 12211)

Collaudo presso l'organismo notificato Istituto per le Tecnologie della Costruzione - Consiglio Nazionale delle Ricerche  
Certificato n° 0970-CPD-RP0955

Porta 2 ante complanare con soglia ribassata - configurazione con 5 punti di chiusura

Dimensioni del campione: Largh. x Altezza 1720x2485 mm

Permeabilità all'aria : classe 2 (UNI EN 12207 – UNI EN 1026)

Tenuta all'acqua : classe 2A (UNI EN 12208 – UNI EN 1027)

Resistenza al carico del vento : classe C2 (UNI EN 12210 – UNI EN 12211)

Collaudo presso l'organismo notificato Istituto per le Tecnologie della Costruzione - Consiglio Nazionale delle Ricerche  
Certificato n° 0970-CPD-RP0986

Porta 2 ante complanare con soglia ribassata su via di fuga - configurazione con 3 punti di chiusura

Dimensioni del campione: Largh. x Altezza 1703x2482mm

Permeabilità all'aria : classe 1 (UNI EN 12207 – UNI EN 1026)

Tenuta all'acqua : classe 2A (UNI EN 12208 – UNI EN 1027)

Resistenza al carico del vento : classe C1 (UNI EN 12210 – UNI EN 12211)

Collaudo presso l'organismo notificato Istituto per le Tecnologie della Costruzione - Consiglio Nazionale delle Ricerche  
Certificato n° 0970-CPD-RP0987

Porta 2 ante complanare con soglia ribassata su via di fuga - configurazione con 5 punti di chiusura

Dimensioni del campione: Largh. x Altezza 1703x2482 mm

Permeabilità all'aria : classe 2 (UNI EN 12207 – UNI EN 1026)

Tenuta all'acqua : classe 2A (UNI EN 12208 – UNI EN 1027)

Resistenza al carico del vento : classe C1 (UNI EN 12210 – UNI EN 12211)

## **CERTIFICATI TRASMITTANZA TERMICA**

Certificato n° 1994-CPR-RP1710

Valori di trasmittanza termica ottenuti secondo la norma UNI EN ISO 10077-2 per ogni singolo nodo

Validazione effettuata dall'ente notificato IRCCOS srl (NB1994)

## DESCRIZIONE CAPITOLATO

### PORTE CON CAMERA EUROPEA:

I serramenti sono realizzati con profilati estrusi in lega di alluminio EN AW 6060 secondo norma EN 573/3.

Il telaio fisso ha profondità totale di 75mm; il telaio mobile, per garantire una maggiore resistenza alla pressione dinamica del vento, ha una profondità di 84.5mm e aletta cingivetro diritta, smussata o stondata.

L'aletta di sovrapposizione interna al muro è di 22.5mm ed ha una sede per la guarnizione.

I profilati sono di tipo isolato avendo la sagoma composta da due estrusi in alluminio collegati meccanicamente e separati termicamente mediante listelli in materiale plastico che riducono lo scambio termico tra le masse metalliche.

L'interruzione del ponte termico è ottenuta dall'interposizione dei listelli separatori composti da poliammide rinforzato con fibra di vetro e caratterizzati da un basso valore di conduttività termica e da guarnizioni in EPDM a doppia densità, la dimensione dei listelli è di 40mm di profondità e il loro bloccaggio è meccanico con rullatura dall'esterno previa zigrinatura delle sedi di alluminio per evitare scorrimenti.

Il sistema di tenuta all'aria è a doppia battuta con guarnizioni in EPDM.

Nella traversa inferiore fissa dovrà essere consentito lo scarico verso l'esterno dell'acqua e quindi dovranno essere praticate le asole per lo scarico; gli angoli dovranno essere sigillati con mastici per evitare le infiltrazioni di aria e di acqua.

Nella traversa inferiore delle ante mobili, nel caso di utilizzo di vetri isolanti, dovranno essere praticati dei fori di aerazione per la zona perimetrale del vetro.

Il serramento finito dovrà presentare la superficie esterna piana con fughe di 6mm tra un profilato e l'altro mentre all'interno il piano individuato dalle parti apribili potrà essere complanare o sporgere di 9.5mm rispetto a quello delle parti fisse.

I fermavetri saranno installati mediante un inserimento a contrasto e hanno sedi per l'inserimento delle guarnizioni di tenuta del vetro.

Accessori e guarnizioni dovranno essere quelli studiati e realizzati per la serie. Per quanto riguarda la permeabilità all'aria (UNI EN 12207), tenuta all'acqua (UNI EN 12208) e resistenza al vento (UNI EN 12210) i serramenti dovranno garantire le seguenti classi di tenuta:

Porta 2 ante a sormonto con soglia ribassata - configurazione con 3 punti di chiusura

Largh. x Altezza 1700x2455 mm

Permeabilità all'aria =	Classe 2
Tenuta all'acqua =	Classe 2A
Resistenza ai carichi del vento =	Classe C2

Porta 2 ante a sormonto con soglia - configurazione con 5 punti di chiusura

Largh. x Altezza 1707x2454 mm

Permeabilità all'aria =	Classe 3
Tenuta all'acqua =	Classe 4A
Resistenza ai carichi del vento =	Classe C3

Porta 2 ante a sormonto con soglia ribassata - configurazione con 5 punti di chiusura

Largh. x Altezza 1707x2435 mm

Permeabilità all'aria =	Classe 3
Tenuta all'acqua =	Classe 2A
Resistenza ai carichi del vento =	Classe C3

Porta 2 ante a sormonto con soglia ribassata su via di fuga - configurazione con 5 punti di chiusura

Largh. x Altezza 1709x2475 mm

Permeabilità all'aria =	Classe 2
Tenuta all'acqua =	Classe 2A
Resistenza ai carichi del vento =	Classe C1

# Domal Top TB75 Porte

Porta 2 ante a sormonto con soglia ribassata su via di fuga - configurazione con 3 punti di chiusura

Largh. x Altezza 1709x2475 mm

Permeabilità all'aria =

Classe 1

Tenuta all'acqua =

Classe 2A

Resistenza ai carichi del vento =

Classe C1

Ai fini dell'immissione del prodotto finito sul mercato della Comunità Europea, ogni serramento dovrà essere marcato CE in conformità al Regolamento Prodotti da Costruzione (UE) n° 305/2011 ed alla relativa norma tecnica armonizzata di prodotto EN 14351-1.

## DESCRIZIONE CAPITOLATO

### PORTE COMPLANARI:

I serramenti sono realizzati con profilati estrusi in lega di alluminio EN AW 6060 secondo norma EN 573/3.

Il telaio fisso ha profondità totale di 75mm; il telaio mobile ha una profondità di 75mm e aletta cingivetro diritta.

L'aletta di sovrapposizione interna al muro è di 22.5/30mm ed ha una sede per la guarnizione.

I profilati sono di tipo isolato avendo la sagoma composta da due estrusi in alluminio collegati meccanicamente e separati termicamente mediante listelli in materiale plastico che riducono lo scambio termico tra le masse metalliche.

L'interruzione del ponte termico è ottenuta dall'interposizione dei listelli separatori composti da poliammide rinforzato con fibra di vetro e caratterizzati da un basso valore di conduttività termica e da guarnizioni in EPDM a doppia densità, la dimensione dei listelli è di 30mm di profondità e il loro bloccaggio è meccanico con rullatura dall'esterno previa zigrinatura delle sedi di alluminio per evitare scorrimenti.

Il sistema di tenuta all'aria è a doppia battuta con guarnizioni in EPDM.

Gli angoli dovranno essere sigillati con mastici per evitare le infiltrazioni di aria e acqua.

I fermavetri saranno installati mediante un inserimento a contrasto e hanno sedi per l'inserimento delle guarnizioni di tenuta del vetro.

Accessori e guarnizioni dovranno essere quelli studiati e realizzati per la serie. Per quanto riguarda la tenuta all'aria (UNI EN 12207), all'acqua (UNI EN 12208) ed al vento (UNI EN 12210) i serramenti dovranno garantire le seguenti classi di tenuta:

Porta 2 ante complanare con soglia ribassata - configurazione con 3 punti di chiusura.

Largh. x Altezza 1720x2485 mm

Tenuta all'aria =	Classe 2
Tenuta all'acqua =	Classe 2A
Resistenza ai carichi del vento =	Classe C2

Porta 2 ante complanare con soglia ribassata - configurazione con 5 punti di chiusura.

Largh. x Altezza 1720x2485 mm

Tenuta all'aria =	Classe 2
Tenuta all'acqua =	Classe 2A
Resistenza ai carichi del vento =	Classe C2

Porta 2 ante complanare con soglia ribassata su via di fuga - configurazione con 3 punti di chiusura.

Largh. x Altezza 1703x2482mm

Tenuta all'aria =	Classe 1
Tenuta all'acqua =	Classe 2A
Resistenza ai carichi del vento =	Classe C1

Porta 2 ante complanare con soglia ribassata su via di fuga - configurazione con 5 punti di chiusura

Largh. x Altezza 1703x2482 mm

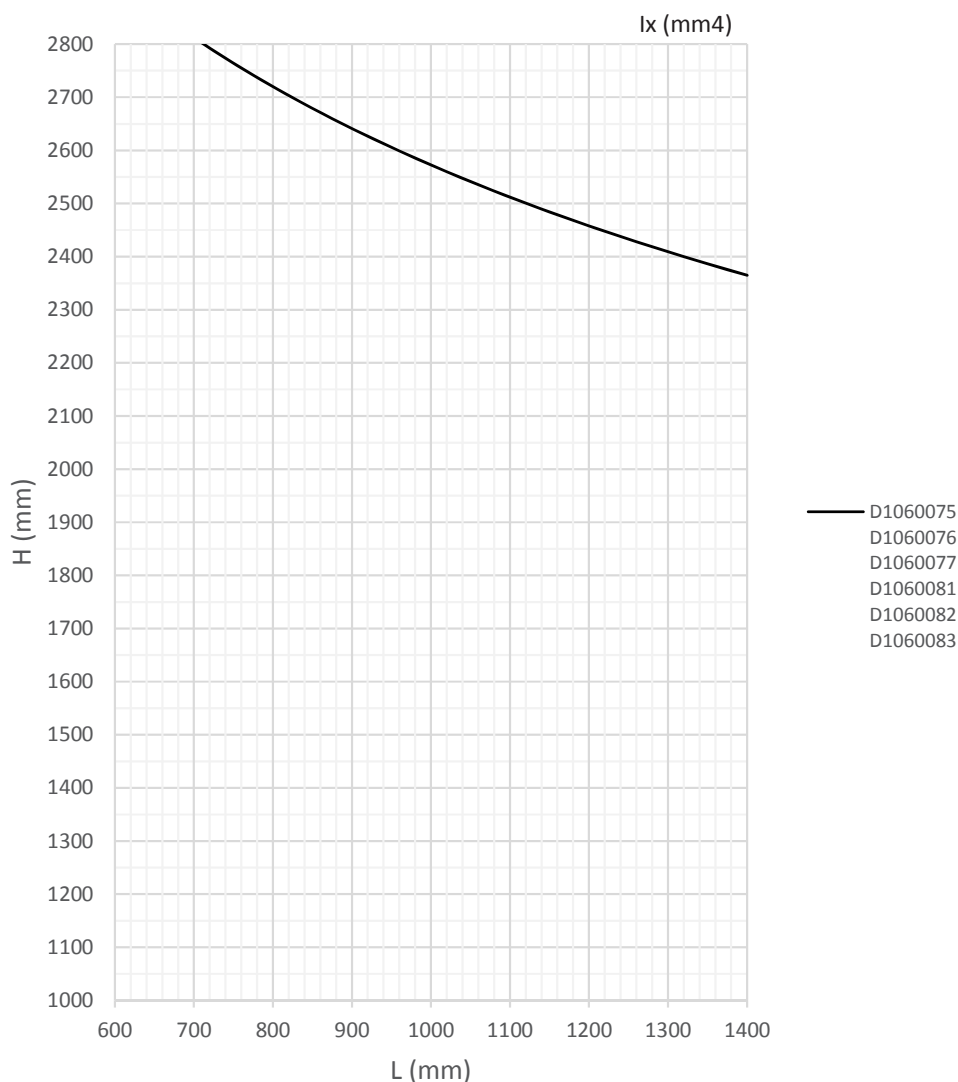
Tenuta all'aria =	Classe 2
Tenuta all'acqua =	Classe 2A
Resistenza ai carichi del vento =	Classe C1

Ai fini dell'immissione del prodotto finito sul mercato della Comunità Europea, ogni serramento dovrà essere marcato CE in conformità al Regolamento Prodotti da Costruzione (UE) n° 305/2011 ed alla relativa norma tecnica armonizzata di prodotto EN 14351-1.

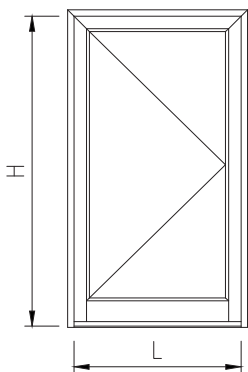
# Diagrammi

## DIMENSIONI MASSIME-MINIME DEL SISTEMA

### 1 Anta Camera Europea - 800 Pa



Nota: Le misure riportate in tabella sono da considerarsi come dimensioni minime e massime del sistema

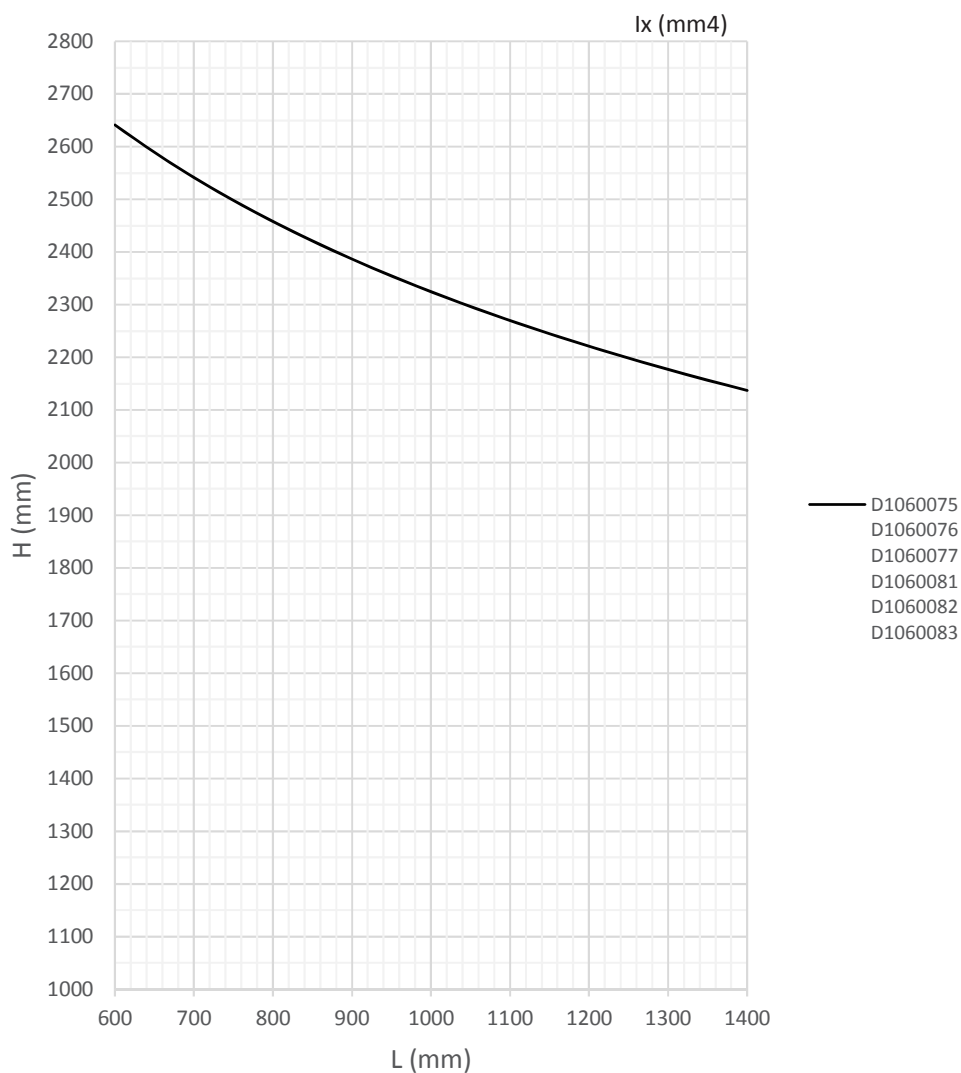


L e H riferite a punta massima dell'anta

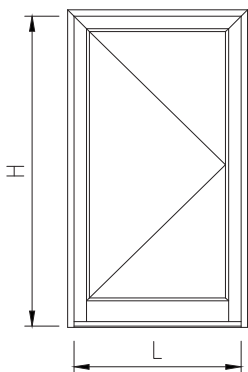
	D1060075	PROFILATO ANTA 'Z' PIANA PORTE
	D1060076	PROFILATO ANTA 'Z' SMUSSATA PORTE
	D1060077	PROFILATO ANTA 'Z' STONDATA PORTE
	D1060081	PROFILATO ANTA 'T' PIANA PORTE APERTURA ESTERNA
	D1060082	PROFILATO ANTA 'T' SMUSSATA PORTE APERTURA ESTERNA
	D1060083	PROFILATO ANTA 'T' STONDATA PORTE APERTURA ESTERNA

Nota: Verificare la compatibilità dei limiti di impiego tra profilati di sistema e ferramenta; verificare la portata massima delle cerniere

## 1 Anta Camera Europea - 1200 Pa



Nota: Le misure riportate in tabella sono da considerarsi come dimensioni minime e massime del sistema

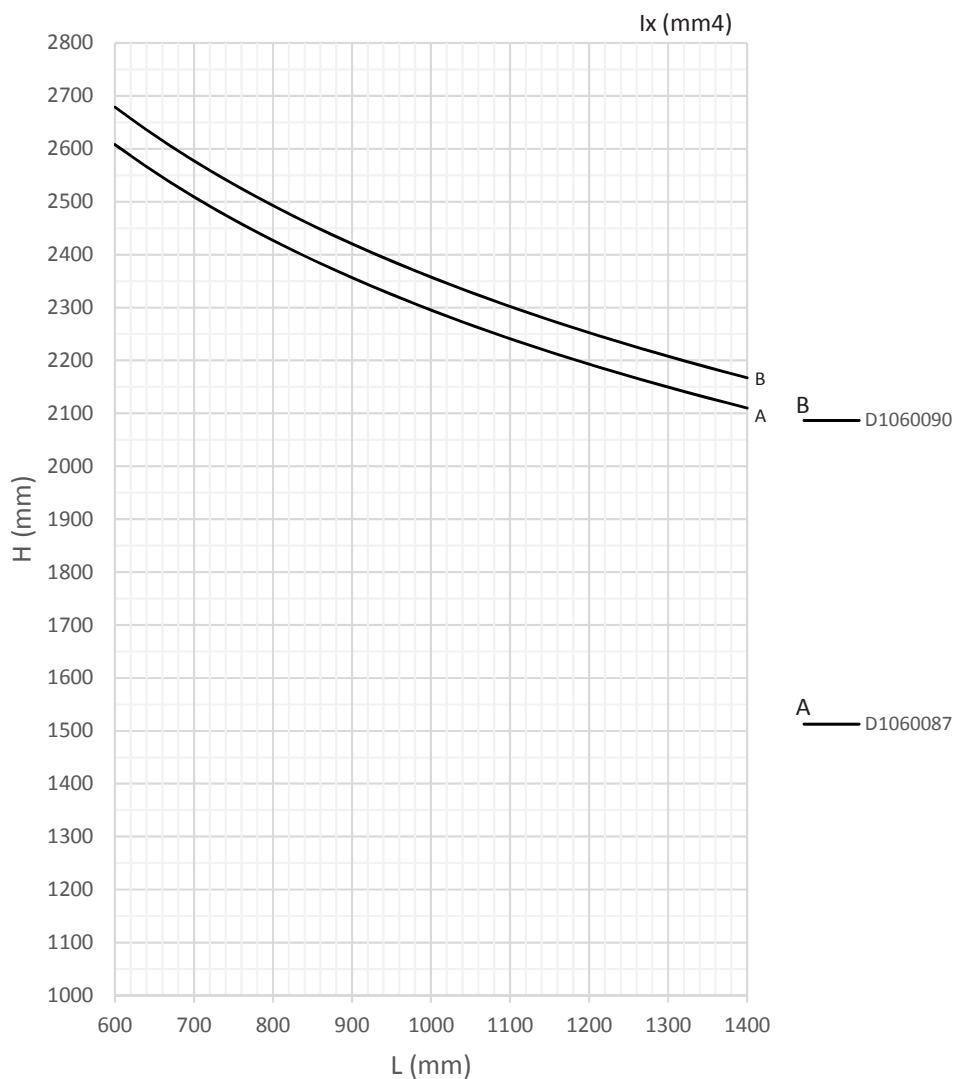


L e H riferite a punta massima dell'anta

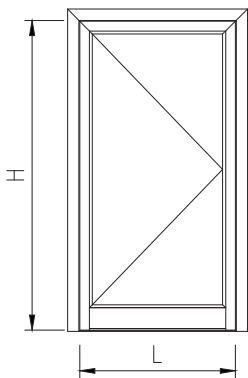
	D1060075	PROFILATO ANTA 'Z' PIANA PORTE
	D1060076	PROFILATO ANTA 'Z' SMUSSATA PORTE
	D1060077	PROFILATO ANTA 'Z' STONDATA PORTE
	D1060081	PROFILATO ANTA 'T' PIANA PORTE APERTURA ESTERNA
	D1060082	PROFILATO ANTA 'T' SMUSSATA PORTE APERTURA ESTERNA
	D1060083	PROFILATO ANTA 'T' STONDATA PORTE APERTURA ESTERNA

Nota: Verificare la compatibilità dei limiti di impiego tra profilati di sistema e ferramenta; verificare la portata massima delle cerniere

## 1 Anta Complanare - 800 Pa



Nota: Le misure riportate in tabella sono da considerarsi come dimensioni minime e massime del sistema

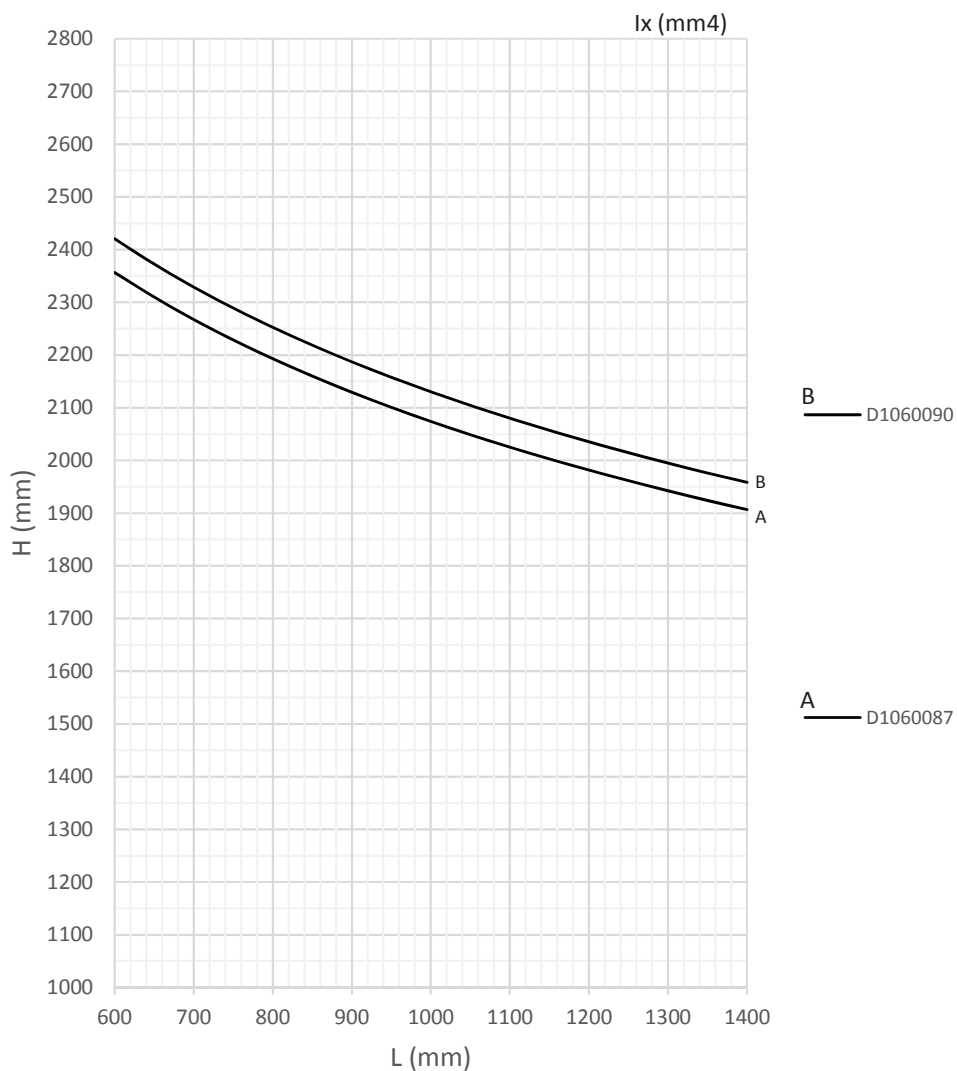


	D1060087	PROFILATO ANTA 'Z' PORTE COMPLANARI APERTURA INTERNA
	D1060090	PROFILATO ANTA 'T' PORTE COMPLANARI APERTURA ESTERNA

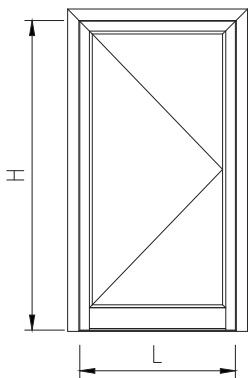
L e H riferite a punta massima dell'anta

Nota: Verificare la compatibilità dei limiti di impiego tra profilati di sistema e ferramenta; verificare la portata massima delle cerniere

## 1 Anta Complanare - 1200 Pa



Nota: Le misure riportate in tabella sono da considerarsi come dimensioni minime e massime del sistema

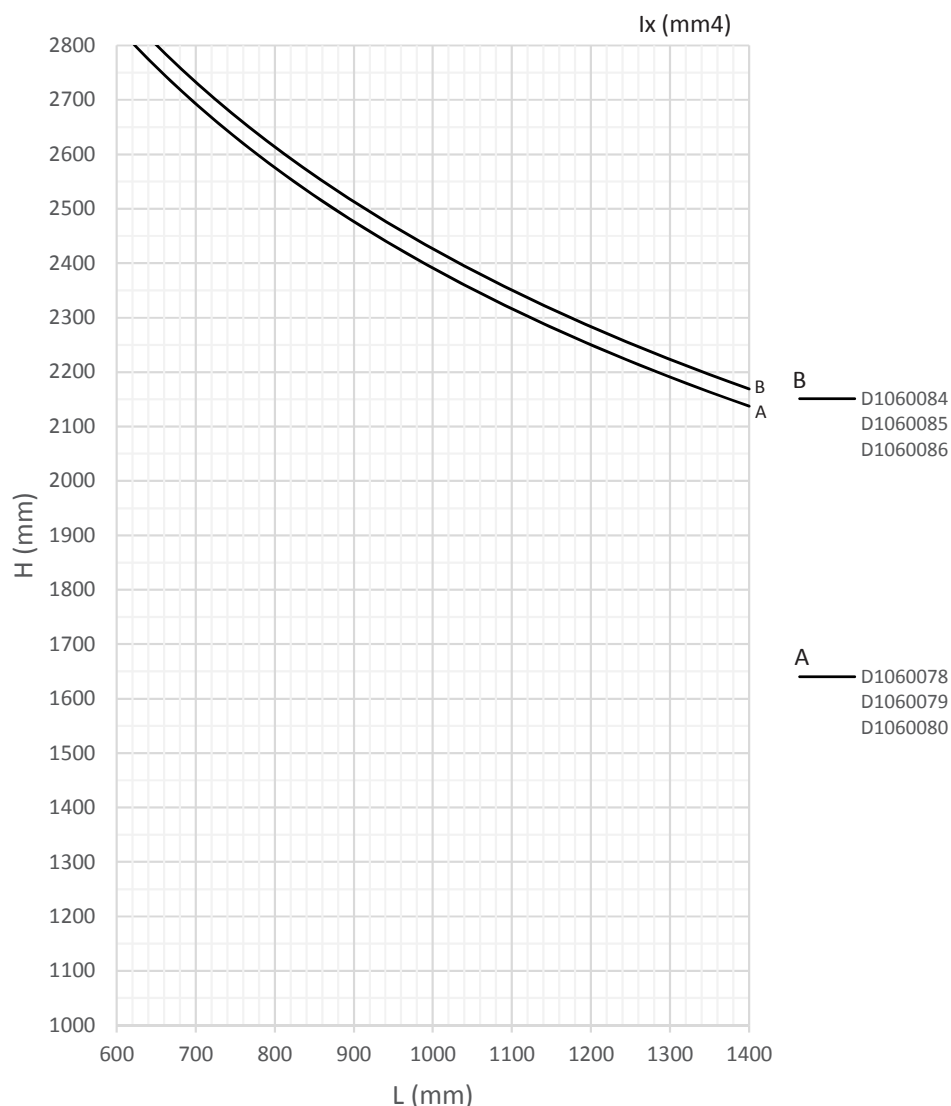


	D1060087	PROFILATO ANTA 'Z' PORTE COMPLANARI APERTURA INTERNA
	D1060090	PROFILATO ANTA 'T' PORTE COMPLANARI APERTURA ESTERNA

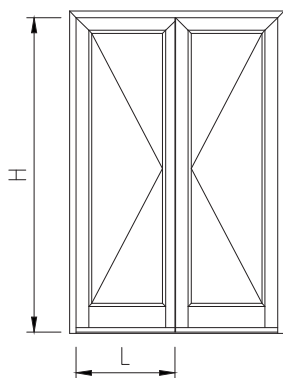
L e H riferite a punta massima dell'anta

Nota: Verificare la compatibilità dei limiti di impiego tra profilati di sistema e ferramenta; verificare la portata massima delle cerniere

## 2 Ante T-Z Camera Europea - 800 Pa



Nota: Le misure riportate in tabella sono da considerarsi come dimensioni minime e massime del sistema

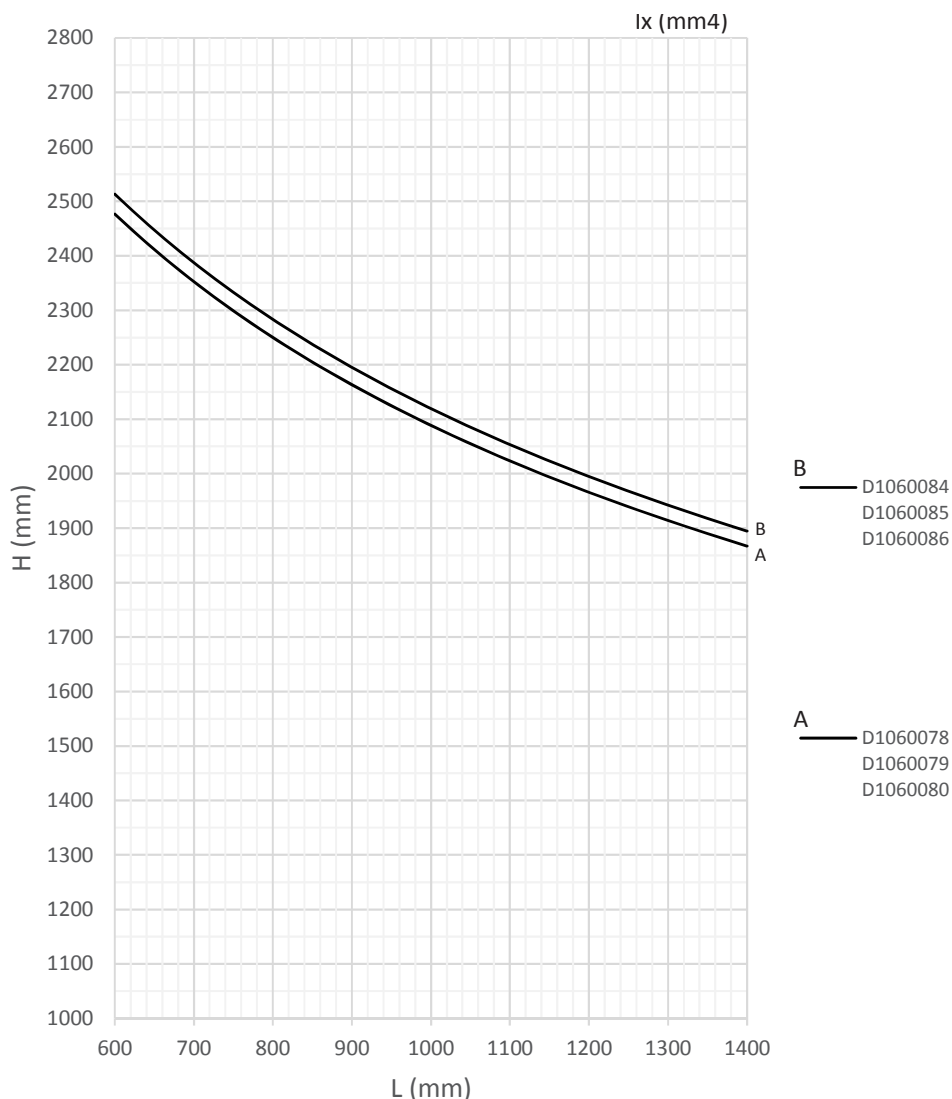


L e H riferite a punta massima dell'anta

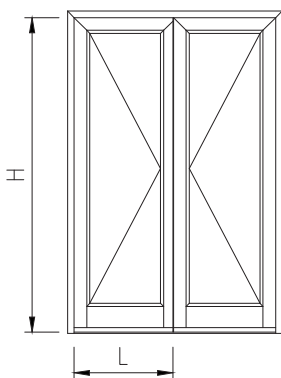
	D1060078	PROFILATO ANTA 'T' PIANA PORTE
	D1060079	PROFILATO ANTA 'T' SMUSSATA PORTE
	D1060080	PROFILATO ANTA 'T' STONDATA PORTE
	D1060084	PROFILATO ANTA 'Z' PIANA PORTE APERTURA ESTERNA
	D1060085	PROFILATO ANTA 'Z' SMUSSATA PORTE APERTURA ESTERNA
	D1060086	PROFILATO ANTA 'Z' STONDATA PORTE APERTURA ESTERNA

Nota: Verificare la compatibilità dei limiti di impiego tra profilati di sistema e ferramenta; verificare la portata massima delle cerniere

## 2 Ante T-Z Camera Europea - 1200 Pa



Nota: Le misure riportate in tabella sono da considerarsi come dimensioni minime e massime del sistema

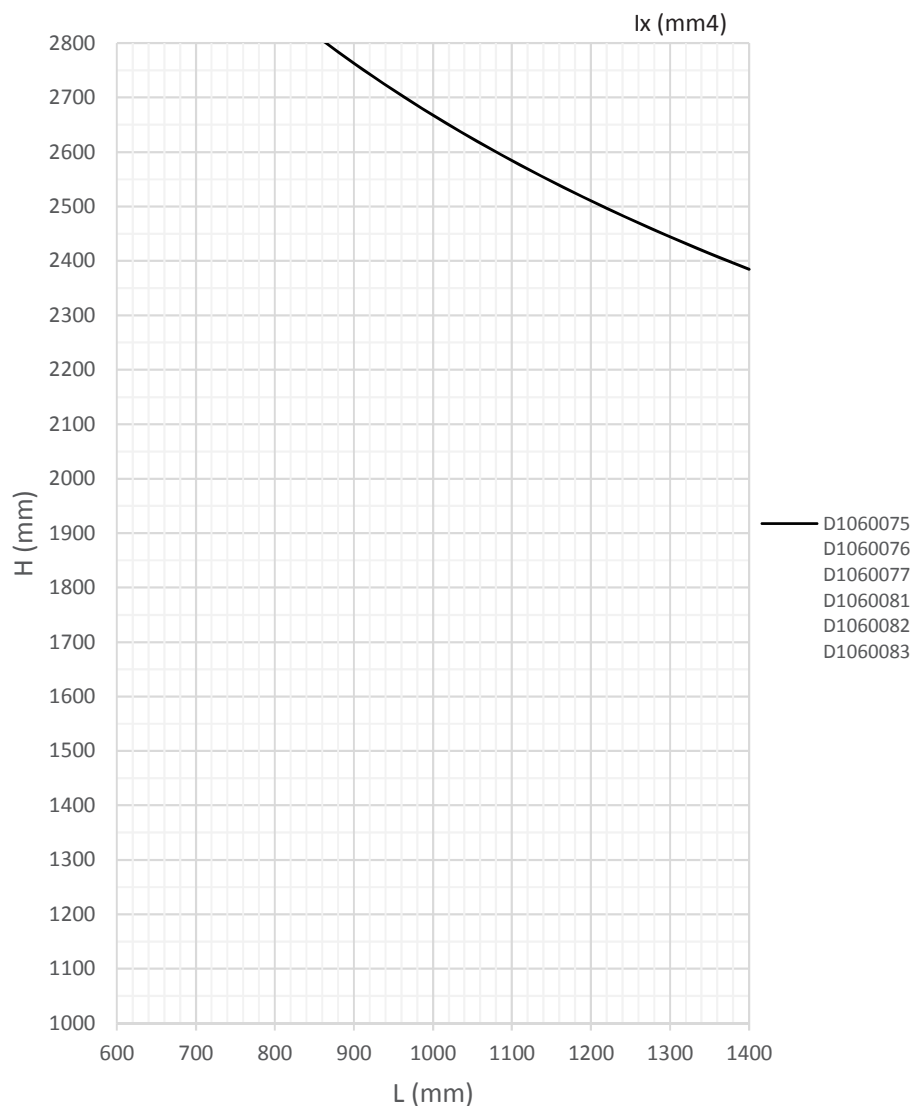


L e H riferite a punta massima dell'anta

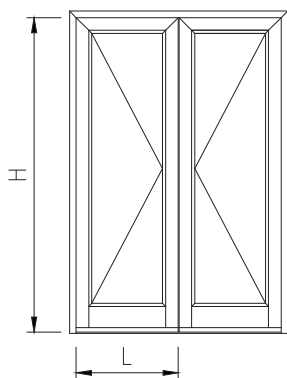
	D1060078	PROFILATO ANTA 'T' PIANA PORTE
	D1060079	PROFILATO ANTA 'T' SMUSSATA PORTE
	D1060080	PROFILATO ANTA 'T' STONDATA PORTE
	D1060084	PROFILATO ANTA 'Z' PIANA PORTE APERTURA ESTERNA
	D1060085	PROFILATO ANTA 'Z' SMUSSATA PORTE APERTURA ESTERNA
	D1060086	PROFILATO ANTA 'Z' STONDATA PORTE APERTURA ESTERNA

Nota: Verificare la compatibilità dei limiti di impiego tra profilati di sistema e ferramenta; verificare la portata massima delle cerniere

## 2 Ante Stulp Camera Europea - 800 Pa



Nota: Le misure riportate in tabella sono da considerarsi come dimensioni minime e massime del sistema

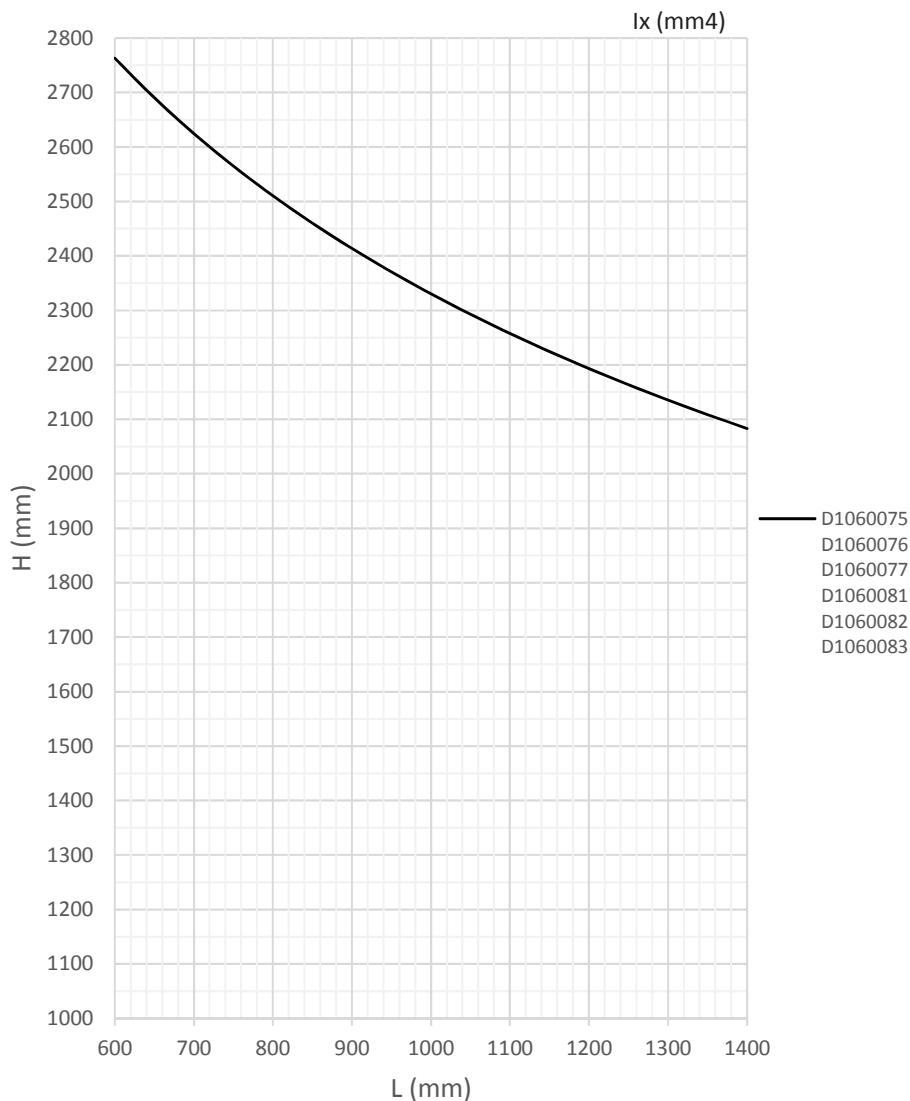


L e H riferite a punta massima dell'anta

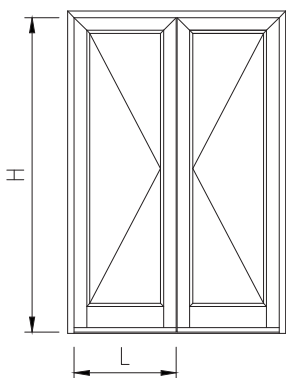
	D1060075	PROFILATO ANTA 'Z' PIANA PORTE
	D1060076	PROFILATO ANTA 'Z' SMUSSATA PORTE
	D1060077	PROFILATO ANTA 'Z' STONDATA PORTE
	D1060081	PROFILATO ANTA 'T' PIANA PORTE APERTURA ESTERNA
	D1060082	PROFILATO ANTA 'T' SMUSSATA PORTE APERTURA ESTERNA
	D1060083	PROFILATO ANTA 'T' STONDATA PORTE APERTURA ESTERNA

Nota: Verificare la compatibilità dei limiti di impiego tra profilati di sistema e ferramenta; verificare la portata massima delle cerniere

## 2 Ante Stulp Camera Europea - 1200 Pa



Nota: Le misure riportate in tabella sono da considerarsi come dimensioni minime e massime del sistema

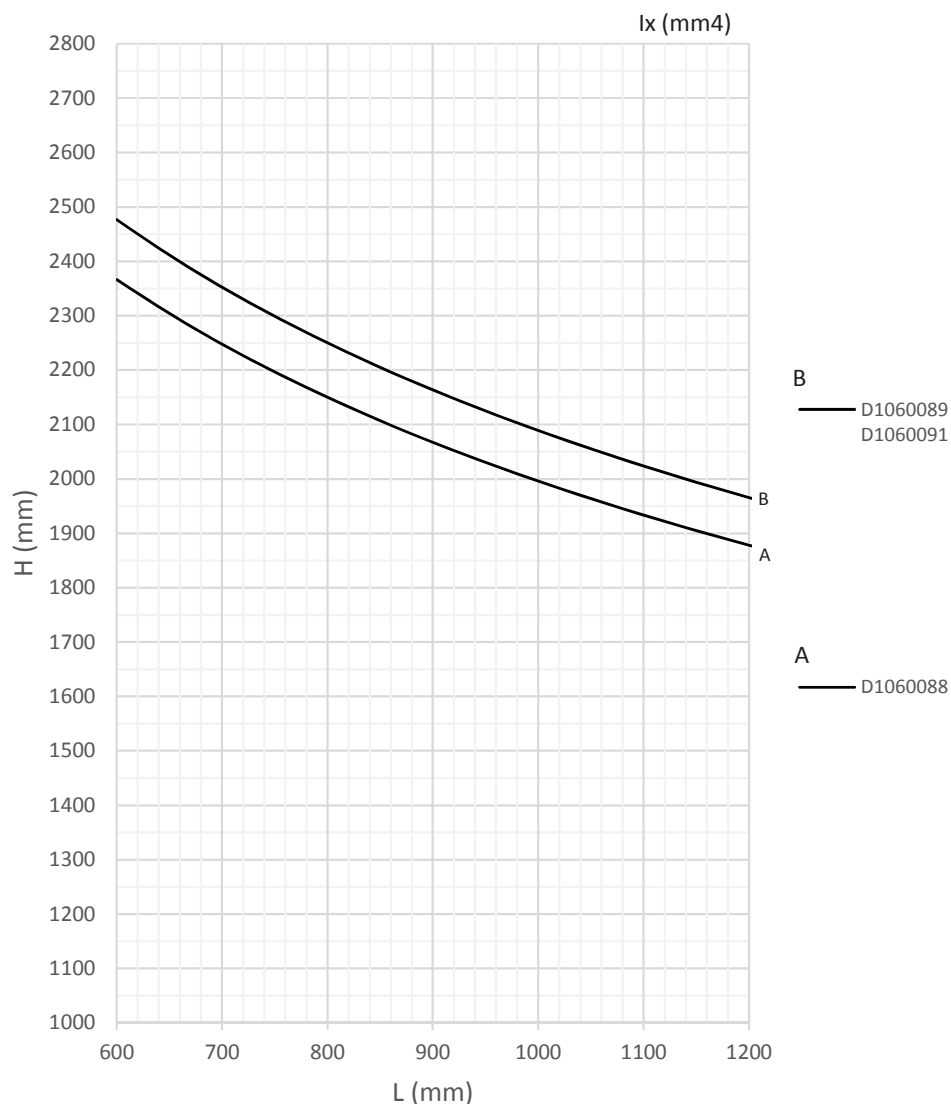


L e H riferite a punta massima dell'anta

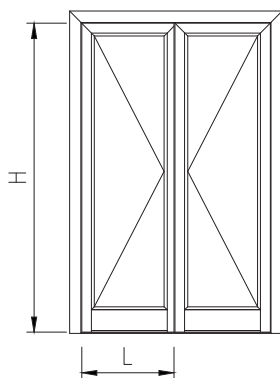
	D1060075	PROFILATO ANTA 'Z' PIANA PORTE
	D1060076	PROFILATO ANTA 'Z' SMUSSATA PORTE
	D1060077	PROFILATO ANTA 'Z' STONDATA PORTE
	D1060081	PROFILATO ANTA 'T' PIANA PORTE APERTURA ESTERNA
	D1060082	PROFILATO ANTA 'T' SMUSSATA PORTE APERTURA ESTERNA
	D1060083	PROFILATO ANTA 'T' STONDATA PORTE APERTURA ESTERNA

Nota: Verificare la compatibilità dei limiti di impiego tra profilati di sistema e ferramenta; verificare la portata massima delle cerniere

## 2 Ante T-Z Complanare - 800 Pa



Nota: Le misure riportate in tabella sono da considerarsi come dimensioni minime e massime del sistema

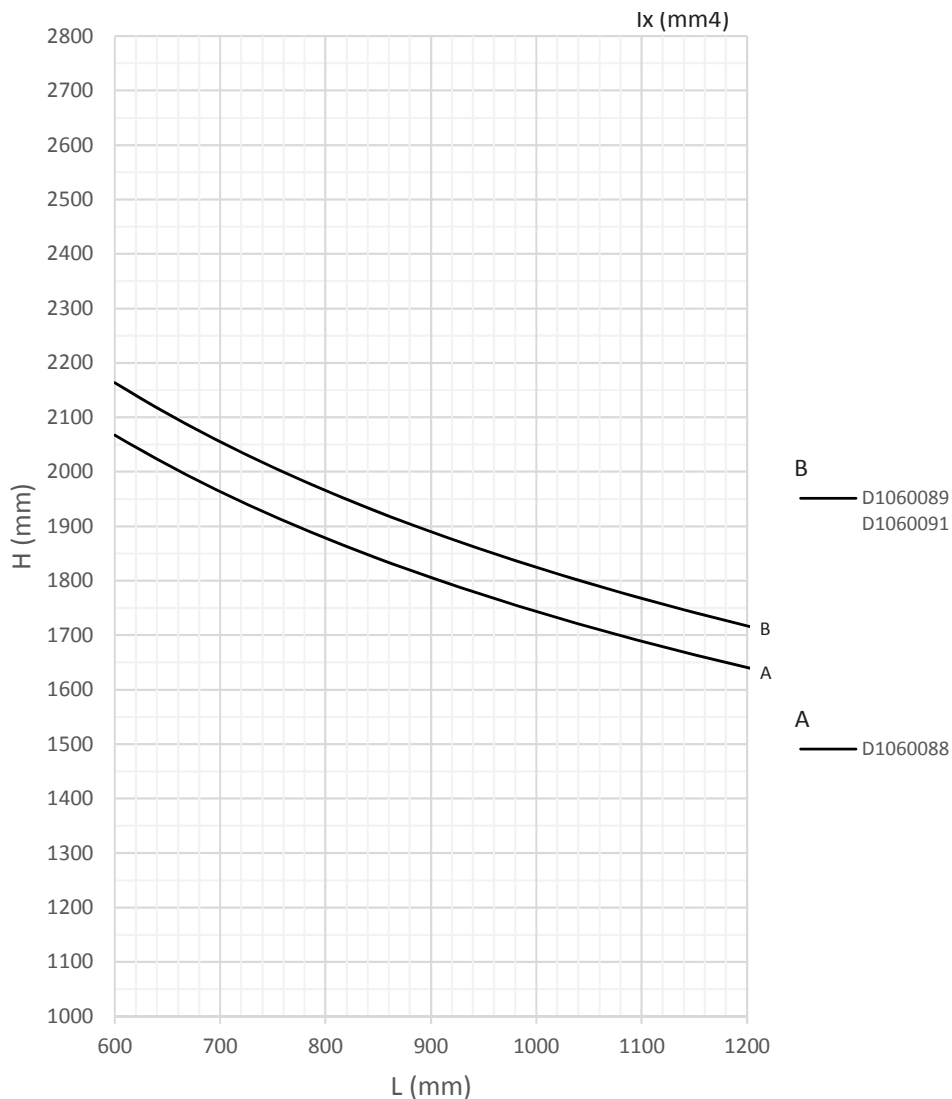


	D1060088	PROFILATO ANTA 'T' PORTE COMPLANARI APERTURA INTERNA
	D1060089	PROFILATO ANTA 'Z' PORTE COMPLANARI APERTURA ESTERNA
	D1060091	PROFILATO ANTA PORTE COMPLANARI USCITE DI SICUREZZA

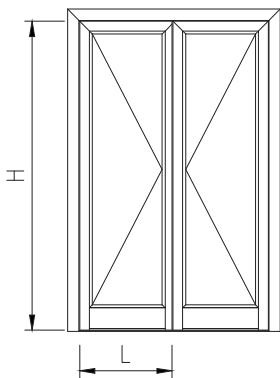
L e H riferite a punta massima dell'anta

Nota: Verificare la compatibilità dei limiti di impiego tra profilati di sistema e ferramenta; verificare la portata massima delle cerniere

## 2 Ante T-Z Complanare - 1200 Pa



Nota: Le misure riportate in tabella sono da considerarsi come dimensioni minime e massime del sistema



	D1060088	PROFILATO ANTA 'T' PORTE COMPLANARI APERTURA INTERNA
	D1060089	PROFILATO ANTA 'Z' PORTE COMPLANARI APERTURA ESTERNA
	D1060091	PROFILATO ANTA PORTE COMPLANARI USCITE DI SICUREZZA

L e H riferite a punta massima dell'anta

Nota: Verificare la compatibilità dei limiti di impiego tra profilati di sistema e ferramenta; verificare la portata massima delle cerniere

## Note



## Cerniere

### PORTATA CERNIERE

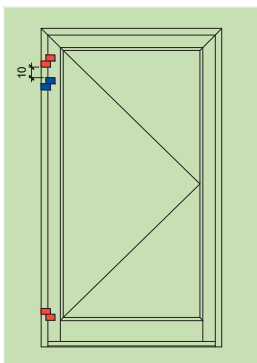
### CERNIERE A 2 ALI AD APPLICAZIONE FRONTALE

Portata nominale 160 Kg

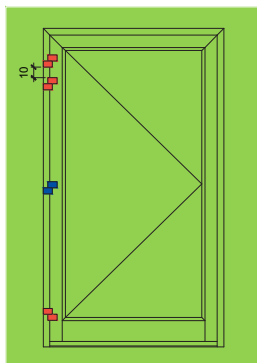
		Portata (Kg)								
H (mm)	2800	160	160	160	160	160	160	160	160	160
	2700	160	160	160	160	160	160	160	160	160
	2600	160	160	160	160	160	160	160	160	160
	2500	160	160	160	160	160	160	160	160	160
	2400	160	160	160	160	160	160	160	160	160
	2300	160	160	160	160	160	160	160	160	160
	2200	160	160	160	160	160	160	160	160	155
	2100	160	160	160	160	160	160	160	160	144
	2000	160	160	160	160	160	160	160	150	133
	1900	160	160	160	160	160	160	157	138	122
	1800	160	160	160	160	160	160	144	125	110
	1700	160	160	160	160	160	152	131	114	98
	1600	160	160	160	160	160	136	117	101	86
	1500	160	160	160	160	144	122	104	88	75
	1400	160	160	160	154	128	107	91	77	40
	1300	160	160	160	134	112	93	77	64	53
	1200	160	160	144	117	96	78	64	51	42
	1100	160	155	125	99	80	64	51	40	N.D.
	1000	160	133	104	82	64	50	37	N.D.	N.D.
		600	700	800	900	1000	1100	1200	1300	1400
		L (mm)								

Nota: Indipendentemente dal peso della porta, per porte sottoposte ad un intenso utilizzo come nel caso di edifici aperti al pubblico, porte con chiudiporta o porte ad azionamento motorizzato il limite di impiego è limitato a H 2800mm e L 1400mm con l'utilizzo della terza o quarta cerniera (cerniera blu) come da diagramma. Con l'utilizzo del chiudiporta senza freno all'apertura, ridurre le portate del 20%.

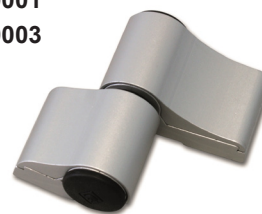
**Configurazione 2 cerniere**



**Configurazione 3 cerniere**



**D606001**  
**D606003**



Si consiglia di posizionare le cerniere il più vicino possibile all'estremità superiore e inferiore dell'infisso. Con l'utilizzo di 3 cerniere si consiglia di posizionare la terza cerniera a 100mm da quella superiore.

Nota: Verificare la compatibilità dei limiti di impiego tra profilati di sistema e ferramenta

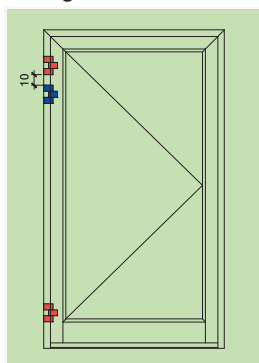
## CERNIERE A 3 ALI AD APPLICAZIONE FRONTALE

Portata nominale 200 Kg

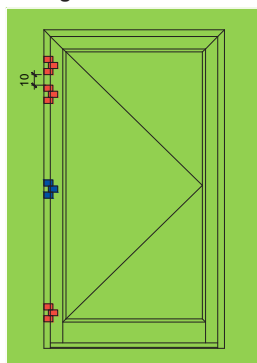
		Portata (Kg)								
H (mm)	2800	200	200	200	200	200	200	200	200	200
	2700	200	200	200	200	200	200	200	200	200
	2600	200	200	200	200	200	200	200	200	200
	2500	200	200	200	200	200	200	200	200	200
	2400	200	200	200	200	200	200	200	200	200
	2300	200	200	200	200	200	200	200	200	200
	2200	200	200	200	200	200	200	200	200	194
	2100	200	200	200	200	200	200	200	200	180
	2000	200	200	200	200	200	200	200	188	166
	1900	200	200	200	200	200	200	196	172	152
	1800	200	200	200	200	200	200	180	156	138
	1700	200	200	200	200	200	190	164	142	122
	1600	200	200	200	200	200	170	146	126	108
	1500	200	200	200	200	180	152	130	110	94
	1400	200	200	200	192	160	134	114	96	40
	1300	200	200	200	168	140	116	96	80	66
	1200	200	200	180	146	120	98	80	64	52
	1100	200	194	156	124	100	80	64	50	N.D.
	1000	200	166	130	102	80	62	46	N.D.	N.D.
		600	700	800	900	1000	1100	1200	1300	1400
		L (mm)								

Nota: Indipendentemente dal peso della porta, per porte sottoposte ad un intenso utilizzo come nel caso di edifici aperti al pubblico, porte con chiudiporta o porte ad azionamento motorizzato il limite di impiego è limitato a H 2800mm e L 1400mm con l'utilizzo della terza o quarta cerniera (cerniera blu) come da diagramma. Con l'utilizzo del chiudiporta senza freno all'apertura, ridurre le portate del 20%.

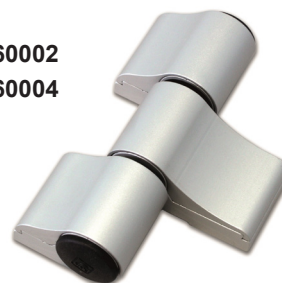
Configurazione 2 cerniere



Configurazione 3 cerniere



D606002  
D606004



Si consiglia di posizionare le cerniere il più vicino possibile all'estremità superiore e inferiore dell'infisso. Con l'utilizzo di 3 cerniere si consiglia di posizionare la terza cerniera a 100mm da quella superiore.

Nota: Verificare la compatibilità dei limiti di impiego tra profilati di sistema e ferramenta

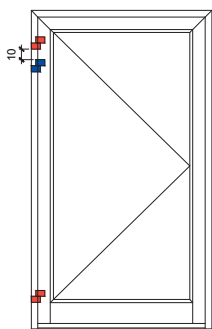
## CERNIERE A 2 ALI CAMERA EUROPEA

Portata nominale 120 Kg

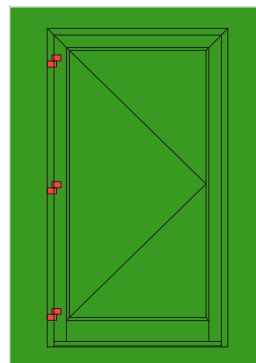
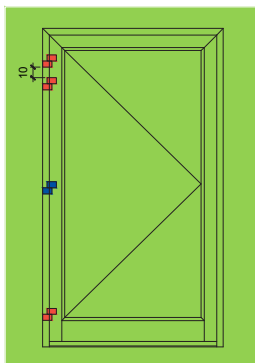
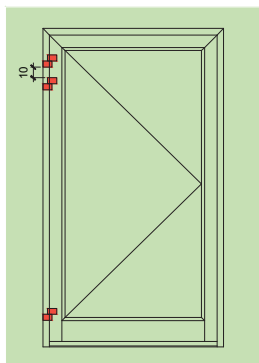
		Portata (Kg)								
H (mm)	2800	120	120	120	120	120	120	120	120	120
	2700	120	120	120	120	120	120	120	120	120
	2600	120	120	120	120	120	120	120	120	120
	2500	120	120	120	120	120	120	120	120	95
	2400	120	120	120	120	120	120	120	102	85
	2300	120	120	120	120	120	120	120	92	77
	2200	120	120	120	120	120	120	100	83	68
	2100	120	120	120	120	120	120	90	74	60
	2000	120	120	120	120	120	98	80	65	60
	1900	120	120	120	120	120	88	70	60	60
	1800	120	120	120	120	96	77	60	60	60
	1700	120	120	120	120	84	66	59	60	60
	1600	120	120	120	94	72	60	58	60	N.D.
	1500	120	120	120	80	60	60	60	N.D.	N.D.
	1400	120	120	90	67	60	60	N.D.	N.D.	N.D.
	1300	120	120	76	60	60	N.D.	N.D.	N.D.	N.D.
	1200	120	85	60	60	N.D.	N.D.	N.D.	N.D.	N.D.
	1100	100	68	60	60	N.D.	N.D.	N.D.	N.D.	N.D.
	1000	80	60	60	N.D.	N.D.	N.D.	N.D.	N.D.	N.D.
		600	700	800	900	1000	1100	1200	1300	1400
		L (mm)								

Nota: Indipendentemente dal peso della porta, per porte sottoposte ad un intenso utilizzo come nel caso di edifici aperti al pubblico, porte con chiudiporta o porte ad azionamento motorizzato il limite di impiego è limitato a H 2400mm e L 1000mm con l'utilizzo della terza o quarta cerniera (cerniera blu) come da diagramma. Con l'utilizzo del chiudiporta senza freno all'apertura, ridurre le portate del 20%.

Configurazione 2 cerniere



Configurazioni 3 cerniere



D6555000



Si consiglia di posizionare le cerniere il più vicino possibile all'estremità superiore e inferiore dell'infisso. Con l'utilizzo di 3 cerniere si consiglia di posizionare la terza cerniera a 100mm da quella superiore.

Nota: Verificare la compatibilità dei limiti di impiego tra profilati di sistema e ferramenta

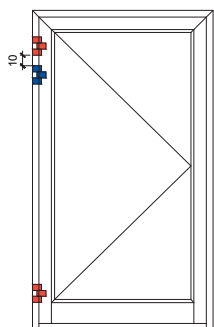
## CERNIERE A 3 ALI CAMERA EUROPEA

Portata nominale 160 Kg

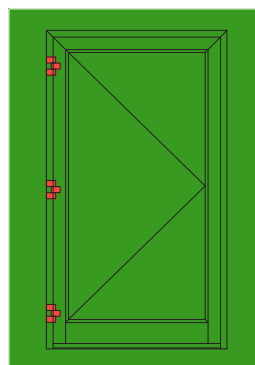
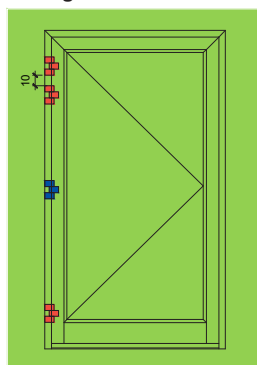
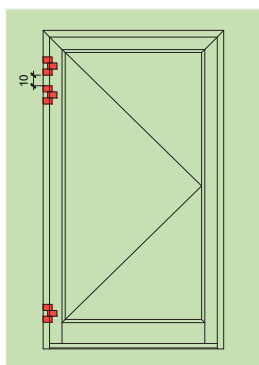
		Portata (Kg)								
H (mm)	2800	160	160	160	160	160	160	160	160	160
	2700	160	160	160	160	160	160	160	160	160
	2600	160	160	160	160	160	160	160	160	160
	2500	160	160	160	160	160	160	160	160	126
	2400	160	160	160	160	160	160	160	136	114
	2300	160	160	160	160	160	160	160	123	102
	2200	160	160	160	160	160	160	133	110	91
	2100	160	160	160	160	160	160	120	99	80
	2000	160	160	160	160	160	131	107	86	80
	1900	160	160	160	160	160	117	93	80	80
	1800	160	160	160	160	128	102	80	80	80
	1700	160	160	160	160	112	88	78	80	80
	1600	160	160	160	125	96	80	77	80	N.D.
	1500	160	160	160	107	80	80	80	N.D.	N.D.
	1400	160	160	120	90	80	80	N.D.	N.D.	N.D.
	1300	160	160	101	80	80	N.D.	N.D.	N.D.	N.D.
	1200	160	114	80	80	N.D.	N.D.	N.D.	N.D.	N.D.
	1100	133	91	80	80	N.D.	N.D.	N.D.	N.D.	N.D.
	1000	107	80	80	N.D.	N.D.	N.D.	N.D.	N.D.	N.D.
		600	700	800	900	1000	1100	1200	1300	1400
		L (mm)								

Nota: Indipendentemente dal peso della porta, per porte sottoposte ad un intenso utilizzo come nel caso di edifici aperti al pubblico, porte con chiudiporta o porte ad azionamento motorizzato il limite di impiego è limitato a H 2400mm e L 1000mm con l'utilizzo della terza o quarta cerniera (cerniera blu) come da diagramma. Con l'utilizzo del chiudiporta senza freno all'apertura, ridurre le portate del 20%.

Configurazione 2 cerniere



Configurazioni 3 cerniere



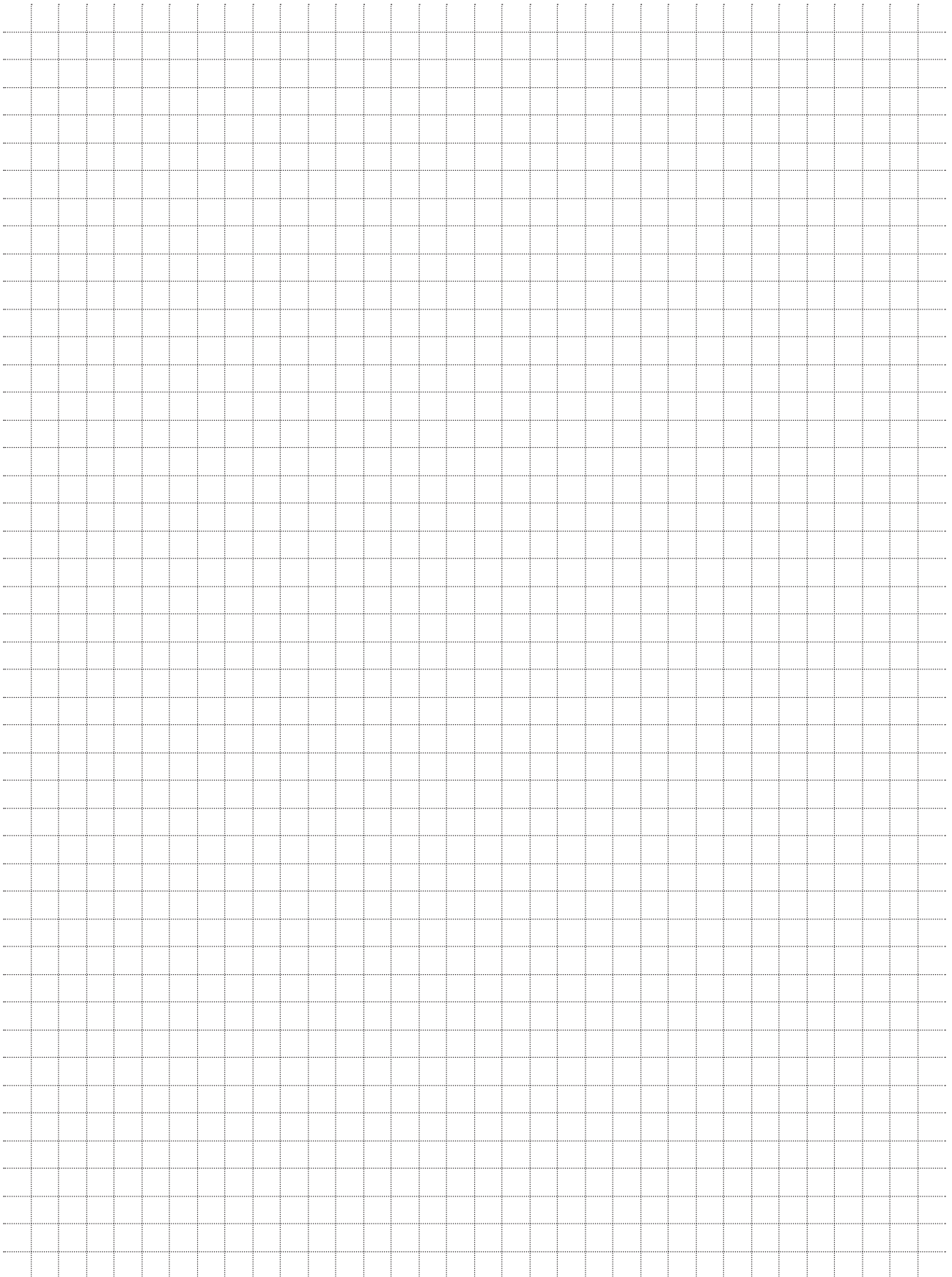
D6060000



Si consiglia di posizionare le cerniere il più vicino possibile all'estremità superiore e inferiore dell'infisso. Con l'utilizzo di 3 cerniere si consiglia di posizionare la terza cerniera a 100mm da quella superiore.

Nota: Verificare la compatibilità dei limiti di impiego tra profilati di sistema e ferramenta

## Note



# Domal Top TB75 Porte

## Accessori

Immagine Picture	Articolo Item	Descrizione Description	Materiale Material
	D0071D10	PASSANTE PER PROLUNGA CATENACCIO	NYLON
	D4040029	WL Tappo Sx Gocciolatoio	PVC
	D4040030	WL Tappo Dx Gocciolatoio	PVC
	D4060010	TAPPI PER PROFILATI STULP 1220107 - 1220108	EPDM
	D4060011	TAPPI DI FINITURA PER SOTTOZOCCOLO 1220113 SU ANTA 'Z'	PVC
	D4060012	TAPPI DI FINITURA PER SOTTOZOCCOLO 1220113 SU ANTA 'T' E STULP	PVC
	D4076003	SQUADRETTA ESTERNA A CIANFRINARE-SPINARE H 33.5 - L 5	ALLUMINIO
	D4076004	SQUADRETTA ESTERNA A CIANFRINARE-SPINARE H 12.2 - L 5	ALLUMINIO

Immagine Picture	Articolo Item	Descrizione Description	Materiale Material
	D4200027	PARASPIFFERO PER PORTE 63cm	MISCELLANEO
	D4200028	PARASPIFFERO PER PORTE 73cm	MISCELLANEO
	D4200029	PARASPIFFERO PER PORTE 83cm	MISCELLANEO
	D4200030	PARASPIFFERO PER PORTE 93cm	MISCELLANEO
	D4200031	PARASPIFFERO PER PORTE 103cm	MISCELLANEO
	D4200032	PARASPIFFERO PER PORTE 113cm	MISCELLANEO
	D4200033	PARASPIFFERO PER PORTE 123cm	MISCELLANEO
	D4200034	PARASPIFFERO PER PORTE 133cm	MISCELLANEO

# Domal Top TB75 Porte

Immagine Picture	Articolo Item	Descrizione Description	Materiale Material
	D4240046	CAPPETTA COPRIFORO SCARICO ACQUA	PVC
	D4240050	TAPPO COPRIFORO Ø11.5mm	PVC
	D4240159	TASSELLO APPOGGIO VETRO	PVC
	D4240166	TAPPI ESTERNI PER UNIONE PROFILATI PORTE 'T'-'Z'	PVC
	D4240167	TAPPI PER PROFILATI STULP 1210892 - 1210893	PVC
	D4240168	COPPIA TAPPI PER PROFILATO SOTTOANTA SENZA SOGLIA	PVC
	D4240266	COPPIA TAPPI PER UNIONE 'T'-'Z' PROFILATI PORTE COMPLANARI	PVC
	D4240304	TAPPI INTERNI UNIONE PROFILATI 'T'-'Z'	PVC

Immagine Picture	Articolo Item	Descrizione Description	Materiale Material
	D4250005	SQUADRETTA DI ALLINEAMENTO CON ECCENTRICO H 18.5	ALLUMINIO
	D4240025	COPPIA TAPPI INTERNI STULP	PVC
	D4250034	SQUADRETTA PRESSOFUSA DA SPINARE H 11.9 - L 4.9	ALLUMINIO
	D4250061	SQUADRETTA DI ALLINEAMENTO H 13.5 - L 1	ACCIAIO
	D4250105	SQUADRETTA PRESSOFUSA A SCATTO H 14.5 - L 22 PULSANTE Ø8	ALLUMINIO
	D4250111	SQUADRETTA PRESSOFUSA A SPINARE-AVVITARE H 14.5 - L 22	ALLUMINIO
	D4250112	SQUADRETTA ESTRUSA A SPINARE H 14.5 - L 22.3	ALLUMINIO
	D4250113	SQUADRETTA ESTRUSA A CIANFRINARE H 14.5 - L 22.3	ALLUMINIO

# Domal Top TB75 Porte

Immagine Picture	Articolo Item	Descrizione Description	Materiale Material
	D4250114	SQUADRETTA PRESSOFUSA A SPINARE-AVVITARE H 35.8 - L 22	ALLUMINIO
	D4250115	SQUADRETTA ESTRUSA A SPINARE H 35.8 - L 22.3	ALLUMINIO
	D4250116	SQUADRETTA ESTRUSA A CIANFRINARE H 35.8 - L 22.3	ALLUMINIO
	D4250123	SQUADRETTA ESTRUSA A SPINARE H 50.3 L 27.8 PER PORTE	ALLUMINIO
	D4250124	SQUADRETTA ESTRUSA A CIANFRINARE H 50.3 L 27.8 PER PORTE	ALLUMINIO
	D4250125	SQUADRETTA ESTRUSA A CIANFRINARE-SPINARE H 38 L 8.5 PER PORTE	ALLUMINIO
	D4260001	CAVALLOTTO ESTERNO PER TRAVERSI E ZOCCOLI	MISCELLANEO
	D4260034	COPPIA CAVALLOTTI ESTERNI ACCOPPIAMENTO TELAI-TRAVERSI	MISCELLANEO

Immagine Picture	Articolo Item	Descrizione Description	Materiale Material
	D4260043	CAVALLOTTO 'BERNINA' H 14.6mm INTERASSE DI FORATURA 49mm	ALLUMINIO
	D4270004	SPINA Ø8 H14mm	ACCIAIO
	D4270013	SPINA Ø3mm PER SQUADRETTE DI ALLINEAMENTO ESTERNE	ALLUMINIO
	D4270031	SPINA SAGOMATA Ø8x14	ALLUMINIO
	D4270032	VITE AUTOFILETTANTE 4.8 x 13.8 T25	ALLUMINIO
	D4280013	PRESSORE RAPID BLOCK Z-P	MISCELLANEO
	D4280014	PRESSORE RAPID BLOCK Z-P CON PERNO DA 22.5mm	MISCELLANEO
	D4280015	SPESSORE 2.5mm PER PRESSORE RAPID BLOCK Z/P	PVC

# Domal Top TB75 Porte

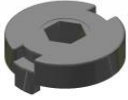




Immagine Picture	Articolo Item	Descrizione Description	Materiale Material
	D4280072	SPESSORE 5mm PER PRESSORE RAPID BLOCK Z/P	PVC
	D4280073	SPESSORE 20mm PER PRESSORE RAPID BLOCK Z/P	PVC
	D4512000	COPPIA TAPPI PER UNIONE 'T'-'Z' PROFILATI PORTE USCITA DI SICUREZZA	PVC
	D5070062	SILICONE SEALANT 310 ml	SILICONE
	D5270004	COLLANTE MONOCOMPONENTE PER METALLI	SILICONE
	D5270005	ALUGLIT PER PULIZIA SUPERFICI VERNICIATE (FLACONI 250ml)	SILICONE
	D5270006	ALUGLIT PER PULIZIA SUPERFICI OSSIDATE (FLACONI 250ml)	SILICONE
	D6057018	INCONTRO DOPPIO IN ZAMA	MISCELLANEO

Immagine Picture	Articolo Item	Descrizione Description	Materiale Material
	D6057052	COPPIA CATENACCI SUPERIORE ED INFERIORE	MISCELLANEO
	D6060000	CERNIERA A TRE ALI	MISCELLANEO
	D6060001	Cerniera per porte 2 ali con regolazioni indipendenti interasse 60 mm	MISCELLANEO
	D6060002	Cerniera per porte 3 ali con regolazioni indipendenti interasse 60 mm	MISCELLANEO
	D6060003	CERNIERA 'DINAMIKA' inter. 93mm A.E. VIE DI FUGA	MISCELLANEO
	D6060004	Cerniera per porte 3 ali con regolazioni indipendenti interasse 93 mm	MISCELLANEO
	D6060005	PERNI AUTOCENTRANTI 68 mm	MISCELLANEO
	D6060006	PERNI AUTOCENTRANTI 79mm	MISCELLANEO

# Domal Top TB75 Porte

Immagine Picture	Articolo Item	Descrizione Description	Materiale Material
	D6060007	GRADINO 10mm PER CERNIERA	MISCELLANEO
	D6060008	VITI DI FISSAGGIO	MISCELLANEO
	D6060009	KIT CONTROPIASTRE PER CERNIERE A 2 ALI-Apertura interna	MISCELLANEO
	D6060010	KIT CONTROPIASTRE PER CERNIERE A 3 ALI	MISCELLANEO
	D6060011	CATENACCIO A LEVA PER PORTE H 650mm PERNO L 22mm	MISCELLANEO
	D6060012	INCONTRO CATENACCIO A LEVA PER PORTE	MISCELLANEO
	D6060013	KIT GRADINO 10mm	MISCELLANEO
	D6076041	CATENACCIO A LEVA PER PORTE H 220mm PERNO L 22mm	MISCELLANEO




Immagine Picture	Articolo Item	Descrizione Description	Materiale Material
	D6076042	Rostro di chiusura anti-effrazione	MISCELLANEO
	D6220047	DEVIATORE PER CHIUSURA TRIPLICE PER ASTE ESTERNE	MISCELLANEO
	D6220049	SERRATURA CHIUSURA TRIPLICE DA INFILARE PER MONTANTI E=35	MISCELLANEO
	D6220050	CONTROPIASTRA REGOLABILE PER SERRATURA CENTRALE	MISCELLANEO
	D6220051	CONTROPIASTRA CHIUSA REGOLABILE PER DEVIATORI ACCIAIO	MISCELLANEO
	D6220055	PIASTRINA COLLEGAMENTO ASTE ESTERNE PER DEVIATORI SERRATURA	ACCIAIO
	D6220058	SERRATURA CENTRALE DA INFILARE PER MONTANTI E=40mm	MISCELLANEO
	D6220059	CONTROPIASTRA REGOLABILE PER SERRATURA MULTIPUNTO	MISCELLANEO

# Domal Top TB75 Porte

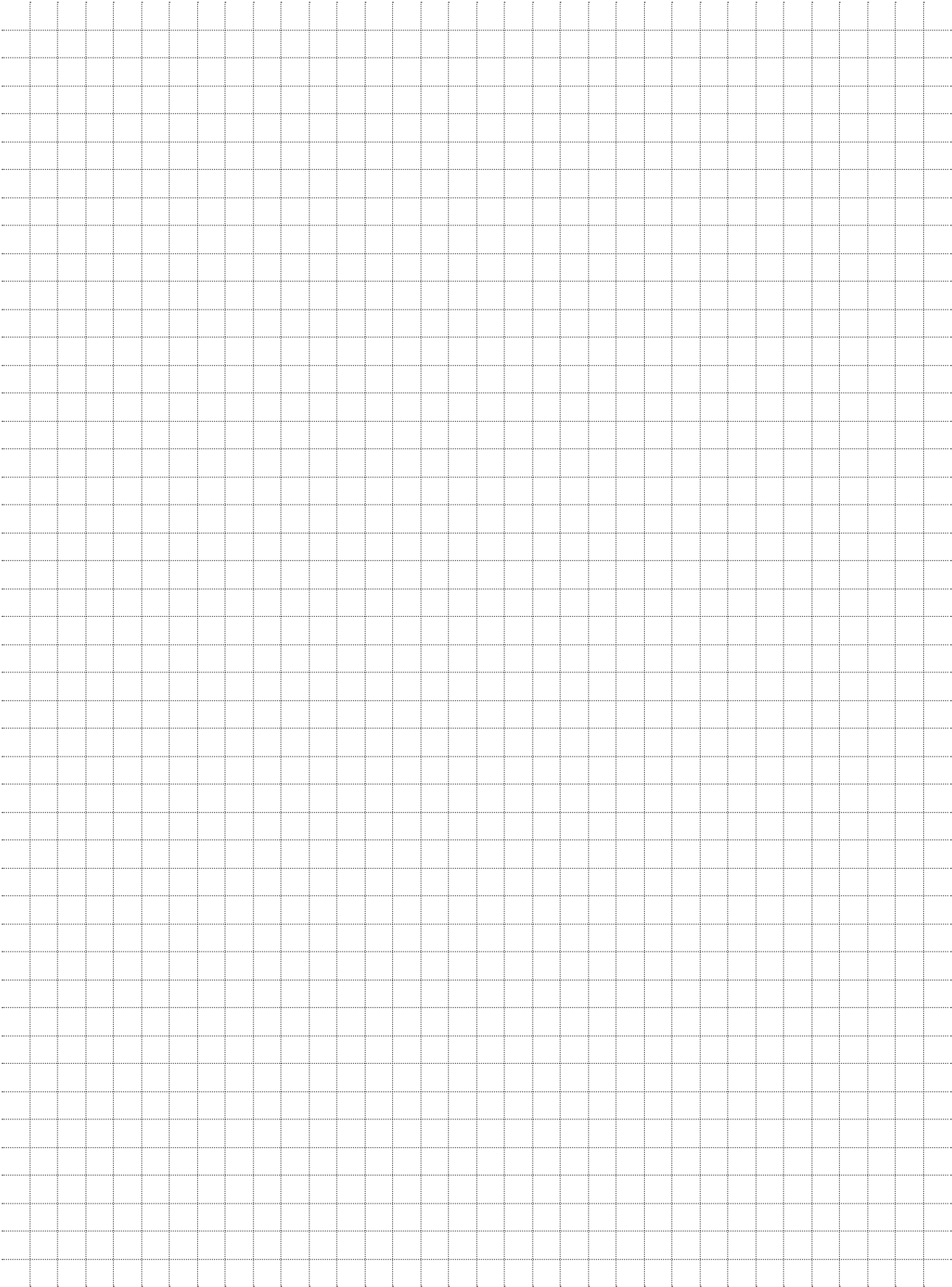
Immagine Picture	Articolo Item	Descrizione Description	Materiale Material
	D6220060	CONTROPIASTRA REGOLABILE PER DEVIATORI SERRATURA MULTIPUNTO	MISCELLANEO
	D6220061	SERRATURA MULTIPUNTO A CHIUSURA TRIPLICE DA INFILARE PER MONTANTI E=40	MISCELLANEO
	D6220064	INCONTRO ELETTRICO CON CONTROPIASTRA CHIUSA REVERSIBILE	MISCELLANEO
	D6220066	SERRATURA CENTRALE DA INFILARE PER FASCE E=100mm	MISCELLANEO
	D6220168	SERRATURA MULTIPUNTO A CHIUSURA TRIPLICE DA INFILARE PER MONTANTI E=30	MISCELLANEO
	D6220169	CONTROPIASTRA REGOLABILE 7-12 PER SERRATURA MULTIPUNTO	MISCELLANEO
	D6220170	CONTROPIASTRA REGOLABILE 7-12 PER DEVIATORI SERRATURA MULTIPUNTO	MISCELLANEO
	D6230003	BUSSOLA A PAVIMENTO PER RISCONTRO TERMINALE ASTE DI CHIUSURA	MISCELLANEO

Immagine Picture	Articolo Item	Descrizione Description	Materiale Material
 	D6230076	MANIGLIONE ANTIPANICO REVERSIBILE L 1170mm	MISCELLANEO
 	D6230077	MANIGLIONE ANTIPANICO REVERSIBILE A DUPLICE CHIUSURA VERTICALE L 840mm	MISCELLANEO
 	D6230078	MANIGLIONE ANTIPANICO REVERSIBILE A DUPLICE CHIUSURA VERTICALE L 1170mm	MISCELLANEO
 	D6230079	MANIGLIONE ANTIPANICO REVERSIBILE A DUPLICE CHIUSURA VERTICALE L 1300mm	MISCELLANEO
	D6230080	ASTE E COPERTURE 1° ANTA MANIGLIONE ANTIPANICO PER PORTE H MAX 2400mm	PVC
	D6230081	ASTE E COPERTURE 1° ANTA MANIGLIONE ANTIPANICO PER PORTE H MAX 3400mm	PVC
	D6230082	COPPIA SCROCCHI PER MANIGLIONI ANTIPANICO CHIUSURA LATERALE	ALLUMINIO
	D6230083	INCONTRO REGOLABILE PER MANIGLIONI ANTIPANICO	ALLUMINIO

# Domal Top TB75 Porte

Immagine Picture	Articolo Item	Descrizione Description	Materiale Material
	D6230084	MANIGLIA PER PORTE ANTIPANICO	MISCELLANEO
	D6230085	ASTE E COPERTURE 2° ANTA MANIGLIONE ANTIPANICO PER PORTE H MAX 2400mm	MISCELLANEO
	D6230086	ASTE E COPERTURE 2° ANTA MANIGLIONE ANTIPANICO PER PORTE H MAX 3400mm	MISCELLANEO
	D6555000	Cerniera due ali portata 120 kg	MISCELLANEO

Note



# Domal Top TB75 Porte

## Guarnizioni

Immagine Picture	Articolo Item	Descrizione Description	Materiale Material
	D4010003	WL Guarnizione Esterna Vetro 4mm.	EPDM
	D4010107	Rebate gasket	EPDM
	D4010118	Guarnizione porta antipanico, EPDM nero	EPDM
	D4010180	GUARNIZIONE PER FISSAGGIO A MURO	EPDM
	D4060003	GUARNIZIONE ESTERNA VETRO 3 MM  Nota: in alternativa a D4010003	SILICONE
	D4060008	WL75 Isolatore Vetro Anta	EPDM-FOAM
	D4060009	GUARNIZIONE FINITURA TELAIO	EPDM
	D4210004	SPAZZOLINO DI TENUTA 3x13mm	POLIPROPILENE

Immagine Picture	Articolo Item	Descrizione Description	Materiale Material
	D4210015	GUARNIZIONE PER PROFILATO SOTTOZOCOLO	EPDM
	D4210035	GUARNIZIONE DI FINITURA 14mm	EPDM
	D4210042	GUARNIZIONE CINGIVETRO A CHIODO 3-4mm PRETAGLIATA	EPDM
	D4210043	GUARNIZIONE CINGIVETRO A CHIODO 5-6mm PRETAGLIATA	EPDM
	D4210099	GUARNIZIONE A CHIODO A CAPPOTTO DA 2-3mm	EPDM
	D4210100	GUARNIZIONE A CHIODO A CAPPOTTO DA 3-4mm	EPDM
	D4990003	WL Isolatore Vetro Telaio	EPDM-FOAM
	D4990004	WL Isolatore Vetro Telaio AM	EPDM-FOAM

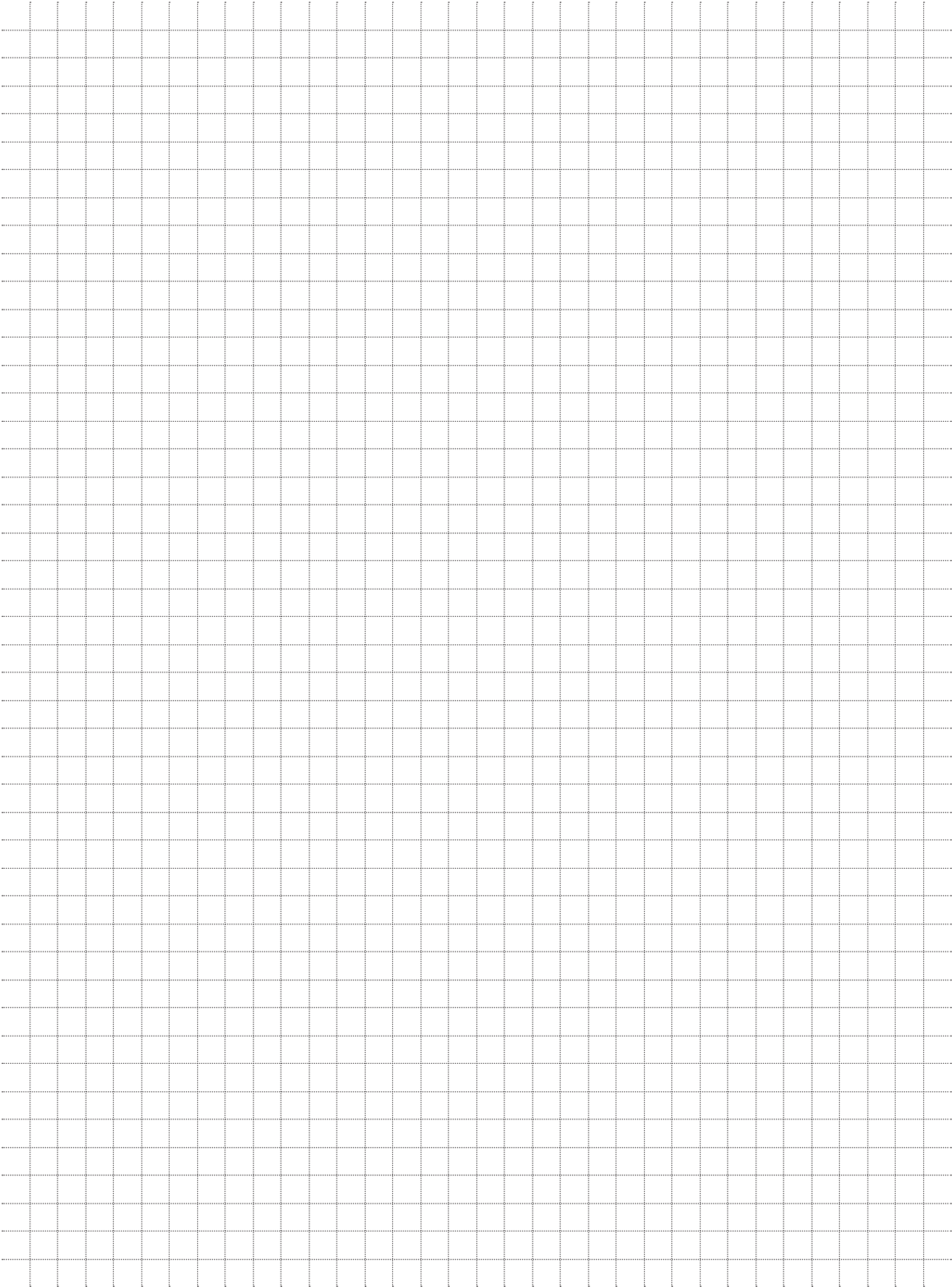
# Domal Top TB75 Porte

## Attrezzature

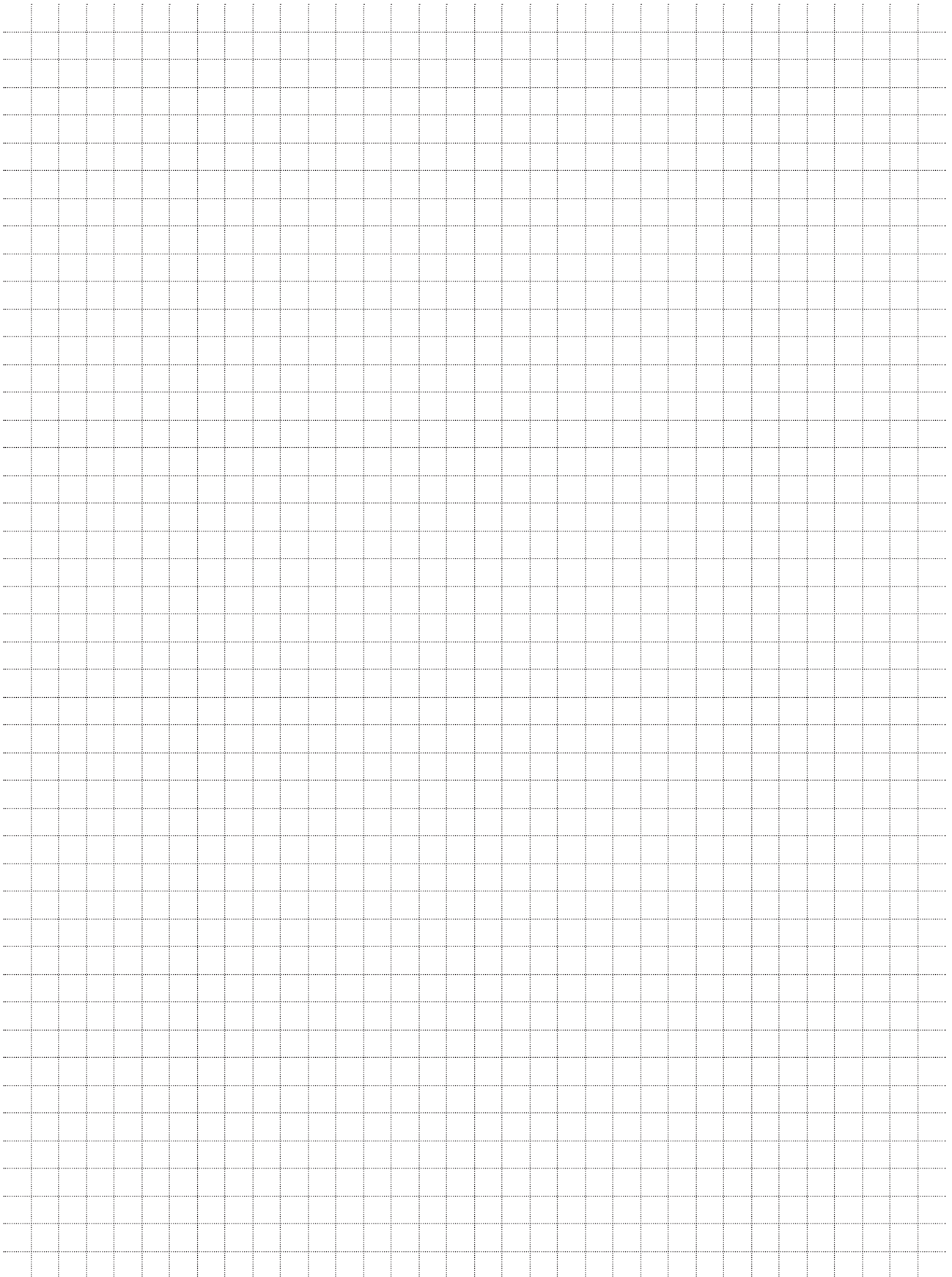
Immagine Picture	Articolo Item	Descrizione Description
	D5060000	GRUPPO FRESA TRAVERSI SEZIONE 75 MM
	D5060001	GRUPPO FRESE TRAVERSI SEZIONE 84.5 MM
	D5060003	DISTANZIALE DA 10 MM PER D5260061
	D5060004	Dima di foratura interassi 60 - 79 mm
	D5060005	Dima di foratura interassi 67 - 93 mm
	D5092003	Punzone lavorazione squadretta int.+cavallotto  Nota: Vedi manuale lavorazioni attrezzatura
	D5092004	Punzone squadretta esterna SOLO TOP  Nota: Vedi manuale lavorazioni attrezzatura
	D5230017	CIANFRINATRICE MANUALE MAC301C CON COLTELLI DA 1.8mm  Nota: Da utilizzare per squadrette a cianfrinare (gusci esterni)

Immagine Picture	Articolo Item	Descrizione Description
	D5240036	<b>PUNZONATRICE PNEUMATICA PER:</b> - FORO-ASOLA PER SQUADRETTE PRESSOFUSE A SCATTO - FORO PER SQUADRETTE A SPINARE-AVVITARE - FORO PER SQUADRETTE DI ALLINEAMENTO ESTERNE A SPINARE - FORO PER CAVALLOTTI Nota: Vedi manuale lavorazioni attrezzatura
	D5240055	<b>PUNZONATRICE PNEUMATICA</b> - FORO PER SQUADRETTE DI ALLINEAMENTO ESTERNE A SPINARE - FORO APPLICAZIONE CAVALLOTTO ESTERNO PER TRAVERSI E ZOCCOLI Nota: Vedi manuale lavorazioni attrezzatura
	D5260004	PUNTA Ø7-Ø16.3 PER ESPANSORI RAPID BLOCK
	D5260005	LAMATORE Ø21x15 PER D5260004
	D5260006	CHIAVE PER ESPANSORI RAPID BLOCK
	D5260048	GRUPPO FRESE GIUNZIONE 'T'-'Z' ANTA 'Z'
	D5260061	GRUPPO FRESE GIUNZIONE 'T'-'Z' ANTA 'T' PORTE

## Note


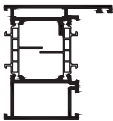
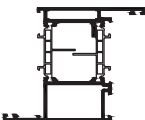
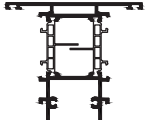
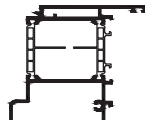
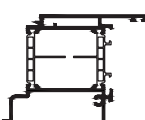
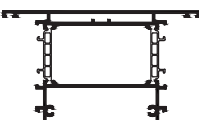
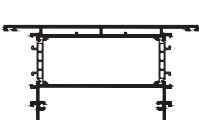
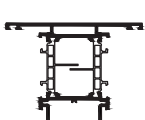
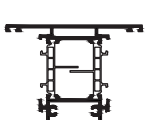



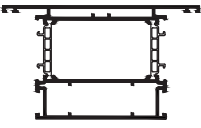
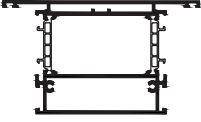

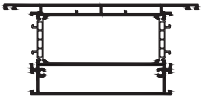


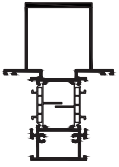
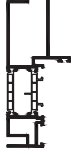

## Note




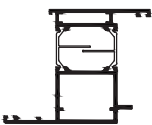
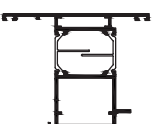
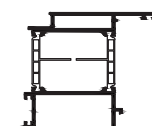


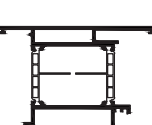
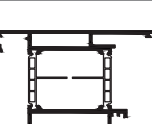
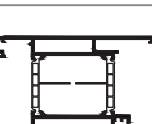
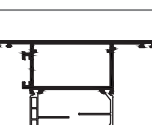
# Domal Top TB75 Porte


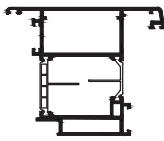
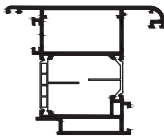
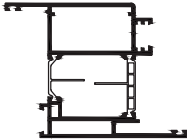
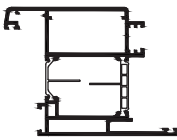
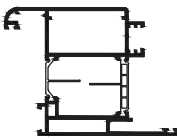
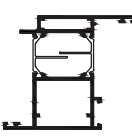
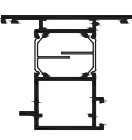
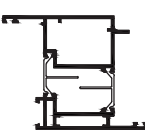
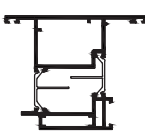
## Lista profilati

	CODICE	$I_x$ cm <sup>4</sup>	$I_y$ cm <sup>4</sup>	$W_x$ cm <sup>3</sup>	$W_y$ cm <sup>3</sup>	PESO kg	DESCRIZIONE
	D1060011	34,79	16,01	10,26	3,99	1,694	PROFILATO TELAIO 'L' MAGGIORATO CON PIATTO
	D1060012	40,85	22,23	13,16	5,06	1,827	PROFILATO TELAIO 'Z' MAGGIORATO CON PIATTO
	D1060044	52,58	23,36	13,9	5,19	2,0007	PROFILATO TRAVERSO H 90MM CON TIRAVITE PER ELEMENTI APRIBILI
	D1060045	56,5	34,18	16,17	7,26	2,101	PROFILO ZOCCOLO RIPORTATO H 70MM PER ELEMENTI APRIBILI
	D1060046	30,71	32,25	11,3	6,89	1,935	PROFILATO ZOCCOLO RIPORTATO H 70MM PER ELEMENTI FISSI
	D1060047	56,75	94,58	16,44	14,55	2,702	PROFILATO TRAVERSO H 130MM CON TIRAVITE PER ELEMENTI APRIBILI
	D1060048	96,37	194,98	24,92	24,37	3,333	PROFILATO TRAVERSO H 160MM CON TIRAVITE PER ELEMENTI APRIBILI
	D1060049	39,24	21,82	11,36	4,85	1,845	PROFILATO TRAVERSO H 90MM PER ELEMENTI FISSI
	D1060050	40,44	22,41	12,02	4,98	1,918	PROFILATO TRAVERSO H 90MM CON TIRAVITE PER ELEMENTI FISSI


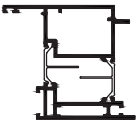
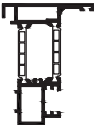

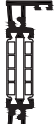





	CODICE	$I_x$ cm <sup>4</sup>	$I_y$ cm <sup>4</sup>	$W_x$ cm <sup>3</sup>	$W_y$ cm <sup>3</sup>	PESO kg	DESCRIZIONE
	D1060051	59,69	86,76	17,48	13,35	2,591	PROFILATO TRAVERSO H 130MM PER ELEMENTI FISSI
	D1060052	60,54	90,08	17,98	13,86	2,653	PROFILATO TRAVERSO H 130MM CON TIRAVITE PER ELEMENTI FISSI
	D1060053	75,07	179,51	21,98	22,44	3,182	PROFILATO TRAVERSO H 160MM PER ELEMENTI FISSI
	D1060054	75,92	186,09	22,48	23,26	3,244	PROFILATO TRAVERSO H 160MM CON TIRAVITE PER ELEMENTI FISSI
	D1060055	81,11	205,98	24,85	25,04	3,336	PROFILATO ZOCCOLO H 160MM CON TIRAVITE PER ELEMENTI FISSI
	D1060056	103,56	216,24	27,73	26,26	3,425	PROFILATO ZOCCOLO H 160MM CON TIRAVITE PER ELEMENTI APRIBILI
	D1060057	145,74	39,45	26,23	8,77	2,789	PROFILATO MONTANTE
	D1060058	100,81	11,47	19,28	3,44	2,051	PROFILATO MEZZO MONTANTE
	D1060066	24,3	6,23	7,34	1,97	1,405	PROFILATO INVERSIONE DI BATTUTA

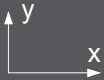
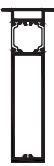








# Domal Top TB75 Porte

	CODICE	$I_x$ cm <sup>4</sup>	$I_y$ cm <sup>4</sup>	$W_x$ cm <sup>3</sup>	$W_y$ cm <sup>3</sup>	PESO kg	DESCRIZIONE
	D1060073	43,33	26,5	11,4	6,59	1,924	PROFILATO TELAIO 'Z' PORTE COMPLANARI APERTURA INTERNA
	D1060074	41,13	27,93	9,32	7,16	1,924	PROFILATO TELAIO 'T' PORTE COMPLANARI
	D1060075	65,17	41,24	15,12	9,77	2,334	PROFILATO ANTA 'Z' PIANA PORTE
	D1060076	67,66	46,32	15,85	10,59	2,421	PROFILATO ANTA 'Z' SMUSSATA PORTE
	D1060077	67,25	45,86	15,8	10,52	2,414	PROFILATO ANTA 'Z' STONDATA PORTE
	D1060078	71,22	57,14	14,8	12,38	2,565	PROFILATO ANTA 'T' PIANA PORTE
	D1060079	72,77	65,56	14,84	13,48	2,652	PROFILATO ANTA 'T' SMUSSATA PORTE
	D1060080	72,47	64,8	14,82	13,39	2,645	PROFILATO ANTA 'T' STONDATA PORTE
	D1060081	65,42	45,49	14,1	10,1	2,405	PROFILATO ANTA 'T' PIANA PORTE APERTURA ESTERNA

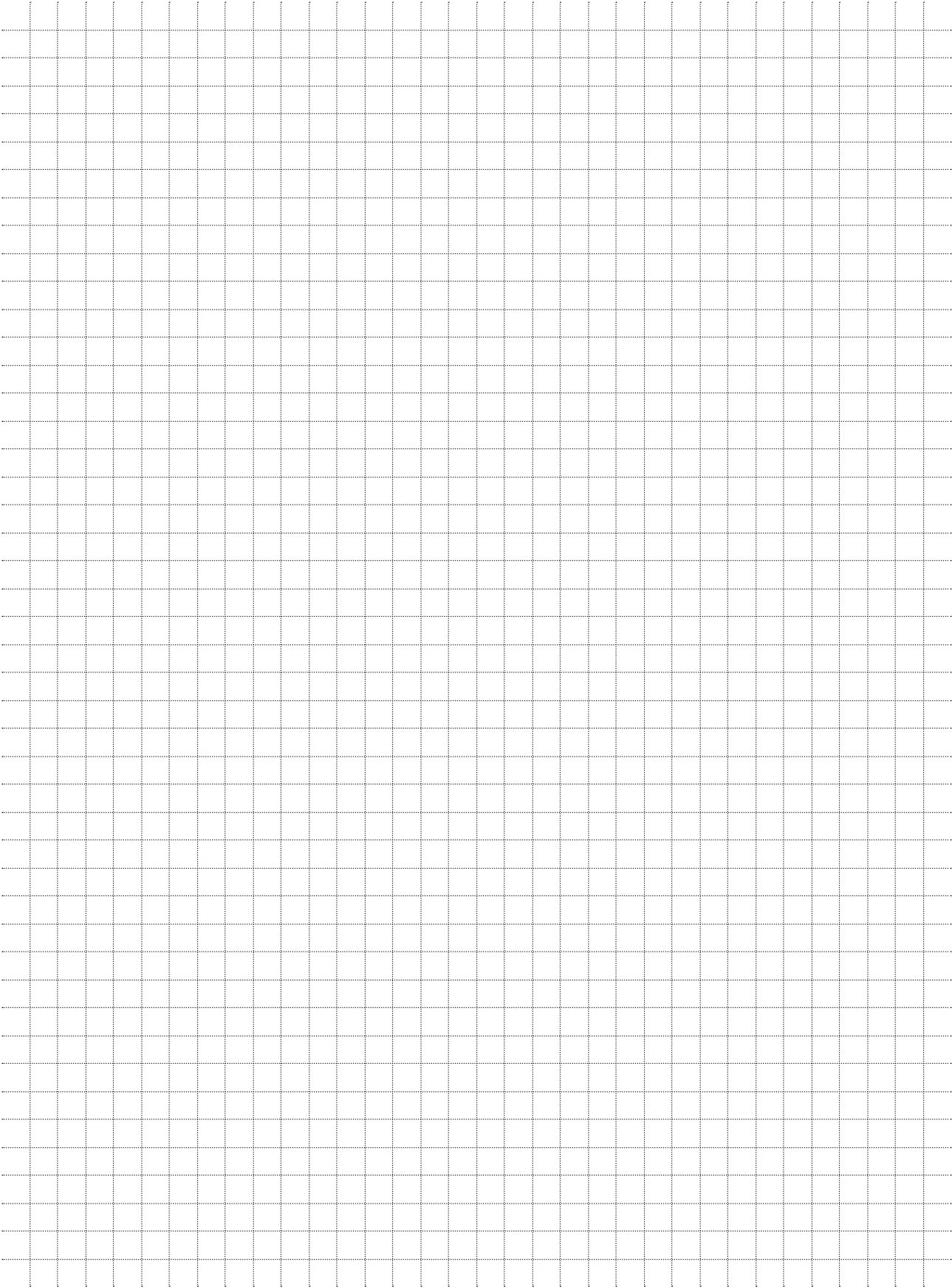
	CODICE	$I_x$ cm <sup>4</sup>	$I_y$ cm <sup>4</sup>	$W_x$ cm <sup>3</sup>	$W_y$ cm <sup>3</sup>	PESO kg	DESCRIZIONE
	D1060082	67,15	53,11	14,17	11,13	2,49	PROFILATO ANTA 'T' SMUSSATA PORTE APERTURA ESTERNA
	D1060083	66,83	52,41	14,13	11,04	2,483	PROFILATO ANTA 'T' STONDATA PORTE APERTURA ESTERNA
	D1060084	74,37	58,72	16,58	13	2,636	PROFILATO ANTA 'Z' PIANA PORTE APERTURA ESTERNA
	D1060085	77,11	65,85	17,65	14,1	2,721	PROFILATO ANTA 'Z' SMUSSATA PORTE APERTURA ESTERNA
	D1060086	76,66	65,2	17,49	14,01	2,713	PROFILATO ANTA 'Z' STONDATA PORTE APERTURA ESTERNA
	D1060087	41,3	22,71	10,58	6,28	1,896	PROFILATO ANTA 'Z' PORTE COMPLANARI APERTURA INTERNA
	D1060088	41,41	25,68	9,59	6,86	1,942	PROFILATO ANTA 'T' PORTE COMPLANARI APERTURA INTERNA
	D1060089	47,47	33,3	12,03	8,38	2,154	PROFILATO ANTA 'Z' PORTE COMPLANARI APERTURA ESTERNA
	D1060090	45,97	31,7	11,68	7,71	2,109	PROFILATO ANTA 'T' PORTE COMPLANARI APERTURA ESTERNA

# Domal Top TB75 Porte

	CODICE	$I_x$ cm <sup>4</sup>	$I_y$ cm <sup>4</sup>	$W_x$ cm <sup>3</sup>	$W_y$ cm <sup>3</sup>	PESO kg	DESCRIZIONE
	D1060091	46,26	30,58	11,87	8,23	2,134	PROFILATO ANTA PORTE COMPLANARI USCITE DI SICUREZZA
	D1060092	35,95	9,11	7,65	3,42	1,601	PROFILATO STULP RINFORZATO PORTE
	D1060093	33,71	6,83	7,42	3,03	1,547	PROFILATO STULP USCITE DI SICUREZZA
	D1060094	19,07	0,87	4,67	0,67	1,022	PROFILATO SOGLIA
	D1060095	11,99	0,18	3	0,27	0,72	PROFILATO ZOCCOLO RIPORTATO
	D1060096	17,48	0,18	3,85	0,27	0,763	PROFILATO SOTTOZOCCOLO
	D1060097	23,15	1,6	5,08	1	1,167	PROFILATO SOTTOZOCCOLO
	D1060098	18,72	1,71	4,52	1,12	1,049	PROFILATO RIPORTO PORTA VA' E VIENI
	D1060099	5,7	0,26	1,93	0,34	0,663	PROFILATO SOGLIA

	CODICE	$I_x$ cm <sup>4</sup>	$I_y$ cm <sup>4</sup>	$W_x$ cm <sup>3</sup>	$W_y$ cm <sup>3</sup>	PESO kg	DESCRIZIONE
	D1211027	108,85	8,74	21,17	4,06	2,06	PROFILATO RINFORZO
	D3091045	0,11	0,15	0,16	0,14	0,206	GOCCIOLATOIO
	D3200035	0,85	0,74	0,69	0,66	0,34	PROFILATO DISTANZIALE FISSAGGIO SOTTOZOCOLO
	D3220126	1,24	0,01	0,04	0,52	0,226	PROFILATO SOGLIA
	D3290216	0,51	1	0,51	0,32	0,306	PROFILATO PER FISSAGGIO SOTTOZOCOLO
	D3290217	0,6	0,37	0,34	0,41	0,302	PROFILATO SOTTO-ANTA CON SOGLIA H=22mm
	D3290218	0,73	1,48	0,83	0,47	0,422	PROFILATO SOTTO-ANTA SENZA SOGLIA H=34mm
	D3290449	0,7	0,08	0,38	0,09	0,259	PROFILATO DI RIPORTO PER TELAI PORTE COMPLANARI
	D3290001	0,17	0,01	0,03	0,17	0,144	PROFILATO ASTA DI CHIUSURA

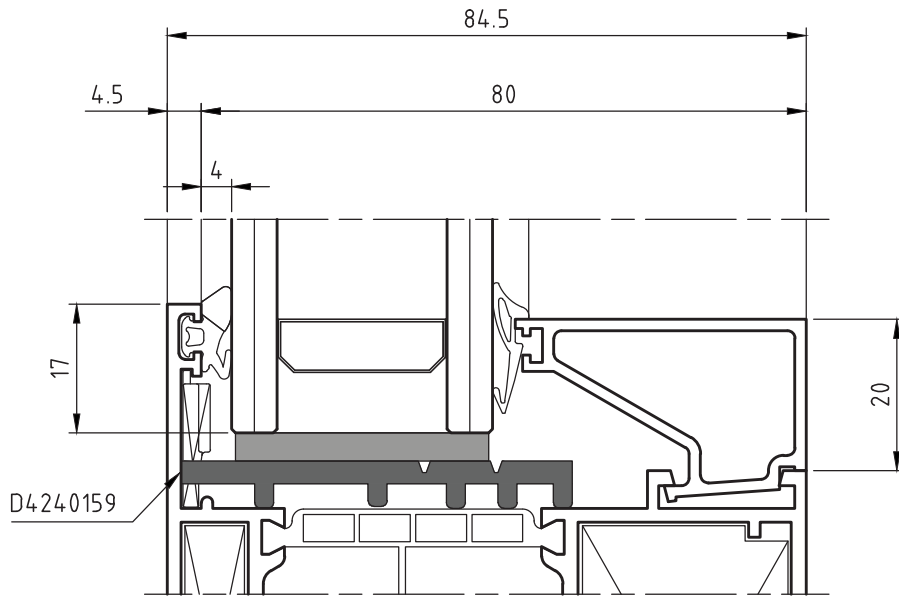
## Note



Fermavetri

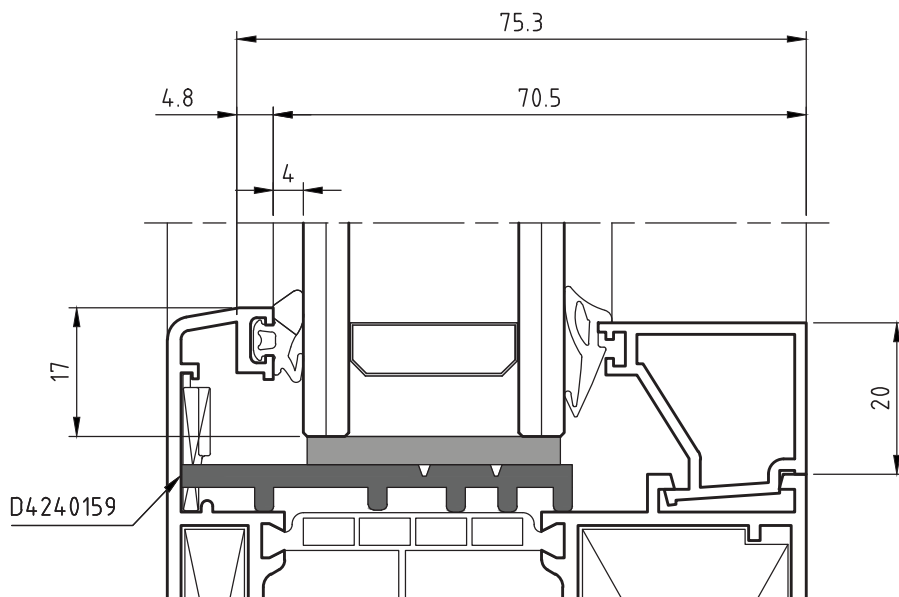
SPESSORAMENTO VETRI  
**Porte camera europea**

Sezione 84.5



ANTA PIANA PORTE

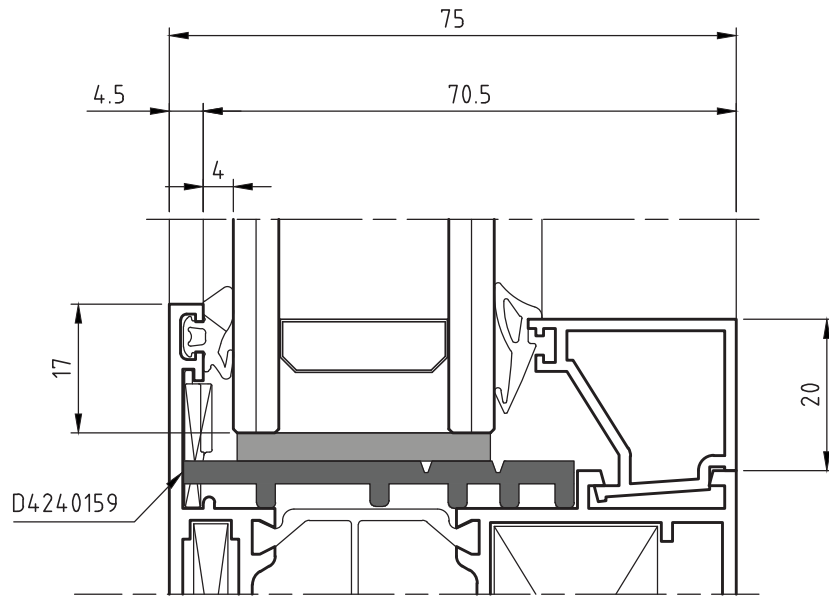
Sezione 75.3



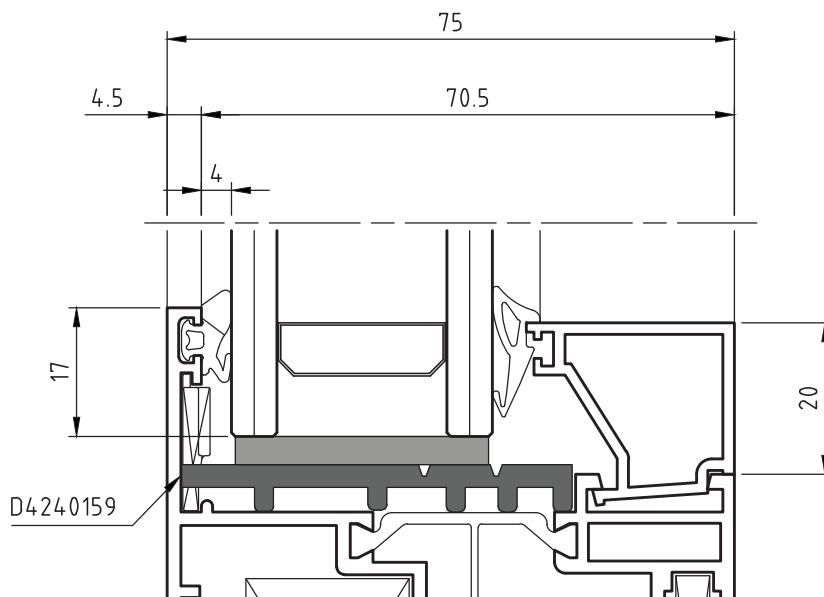
ANTA SMUSSATA/STONDATA PORTE

## Porte complanari

Sezione 75




ANTA PIANA APERTURA INTERNA

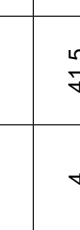


ANTA PIANA APERTURA ESTERNA

## Sezione 84.5mm

Spessore Guarnizione esterna (mm) D4010003	SPESSORE VETRO (mm)				FERMAVETRI	
	D4210042 3-4 mm	D4210043 5-6 mm	D4210099 2-3 mm	D4210100 3-4 mm		
4	30	28	32	31	30	 A CONTRASTO
4	33.5	31.5	35.5	34.5	33.5	
4	37	35	39	38	37	
4	39	37	41	40	39	
4	40.5	38.5	42.5	41.5	40.5	
4	44.5	42.5	46.5	45.5	44.5	
4	47.5	45.5	49.5	48.5	47.5	
4	51	49	53	52	51	
4	54.5	52.5	56.5	55.5	54.5	
4	58	56	60	59	58	
4	61.5	59.5	63.5	62.5	61.5	
4	65	63	67	66	65	
4	68.5	66.5	70.5	69.5	68.5	

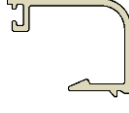
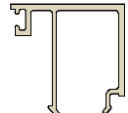
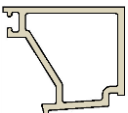
## Sezione 75mm

Spessore Guarnizione esterna (mm) D4010003	SPESSORE VETRO (mm)				FERMAVETRI	
	D4210042 3-4 mm	D4210043 5-6 mm	D4210099 2-3 mm	D4210100 3-4 mm		
4	20.5	18.5	22.5	21.5	20.5	 A CONTRASTO
4	24	22	26	25	24	
4	27.5	25.5	29.5	28.5	27.5	
4	29.5	27.5	31.5	30.5	29.5	
4	31	29	33	32	31	
4	35	33	37	36	35	
4	38	36	40	39	38	
4	41.5	39.5	43.5	42.5	41.5	
4	45	43	47	46	45	
4	48.5	46.5	50.5	49.5	48.5	
4	52	50	54	53	52	
4	55.5	53.5	57.5	56.5	55.5	
4	59	57	61	60	59	

<b>D3290122</b> kg/m Sup. in vista mm	0.524 67.5
<b>D3290121</b> kg/m Sup. in vista mm	0.48 62
<b>D3290052</b> kg/m Sup. in vista mm	0.456 58.5
<b>D3290120</b> kg/m Sup. in vista mm	0.428 55
<b>D3290092</b> kg/m Sup. in vista mm	0.417 53
<b>D3290119</b> kg/m Sup. in vista mm	0.402 51.5
<b>D3290118</b> kg/m Sup. in vista mm	0.375 47.5
<b>D3290117</b> kg/m Sup. in vista mm	0.359 44.5
<b>D3290116</b> kg/m Sup. in vista mm	0.342 41
<b>D3290115</b> kg/m Sup. in vista mm	0.323 37.5
<b>D3290051</b> kg/m Sup. in vista mm	0.313 34
<b>D3290114</b> kg/m Sup. in vista mm	0.308 30.5
<b>D3290027</b> kg/m Sup. in vista mm	0.219 23.5
<b>D3290022</b> kg/m Sup. in vista mm	0.181 23.5

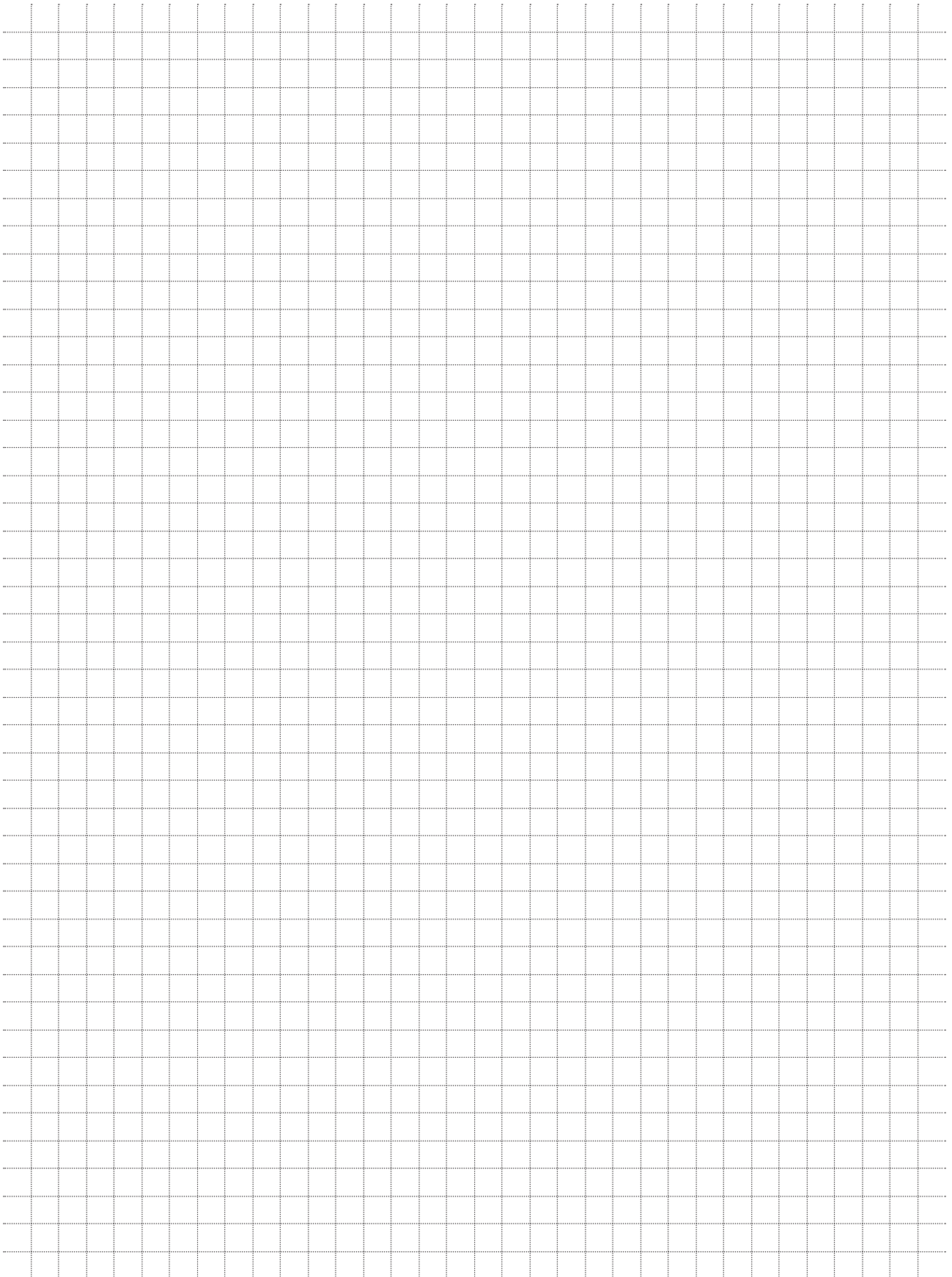


A CONTRASTO  
(Da utilizzare per porte e vetrine)

Applicazioni	Sollecitazioni & Rischi	Fermavetro		
		 Clip in plastica	 Scatto	 Contrasto
Serramenti esterni con il lato inferiore a meno di un metro dal piano di calpestio esterno	Urto dall'esterno che possa causare distacco della lastra e quindi danni a persone o cose.	NO	$S < 6m^2$	OK
Serramenti esterni con il lato inferiore oltre un metro dal piano di calpestio esterno	Possibilità di urto dall'esterno	$S < 2m^2$ $P < 100kg$	$S < 6m^2$	OK
Aperture esterne	Caduta del vetro nel vuoto	NO	OK	OK
Vetrine e porte interne ed esterne con il lato inferiore a meno di un metro dal piano di calpestio esterno	Urto dall'esterno che possa causare distacco della lastra e quindi danni a persone o cose.	NO	NO	OK
Asili, scuole, ospedali, ambienti comuni di edifici residenziali	Possibilità di urto dall'esterno	NO	NO	OK
Applicazioni con inclinazione rispetto al piano verticale superiore a $15^\circ$	Caduta del vetro nel vuoto	NO	NO	OK
Serramenti posti a protezione di oggetti di valore o socialmente pericolosi	Colpi dovuti ad atti vandalici o tentativi di effrazione che possano causare distacco della lastra e quindi danni a persone o cose.	NO	NO	OK (*)
Partizioni di stadi, palazzi dello sport, ecc.	Colpi dovuti ad atti vandalici o tentativi di effrazione che possano causare distacco della lastra e quindi danni a persone o cose.	NO	NO	OK

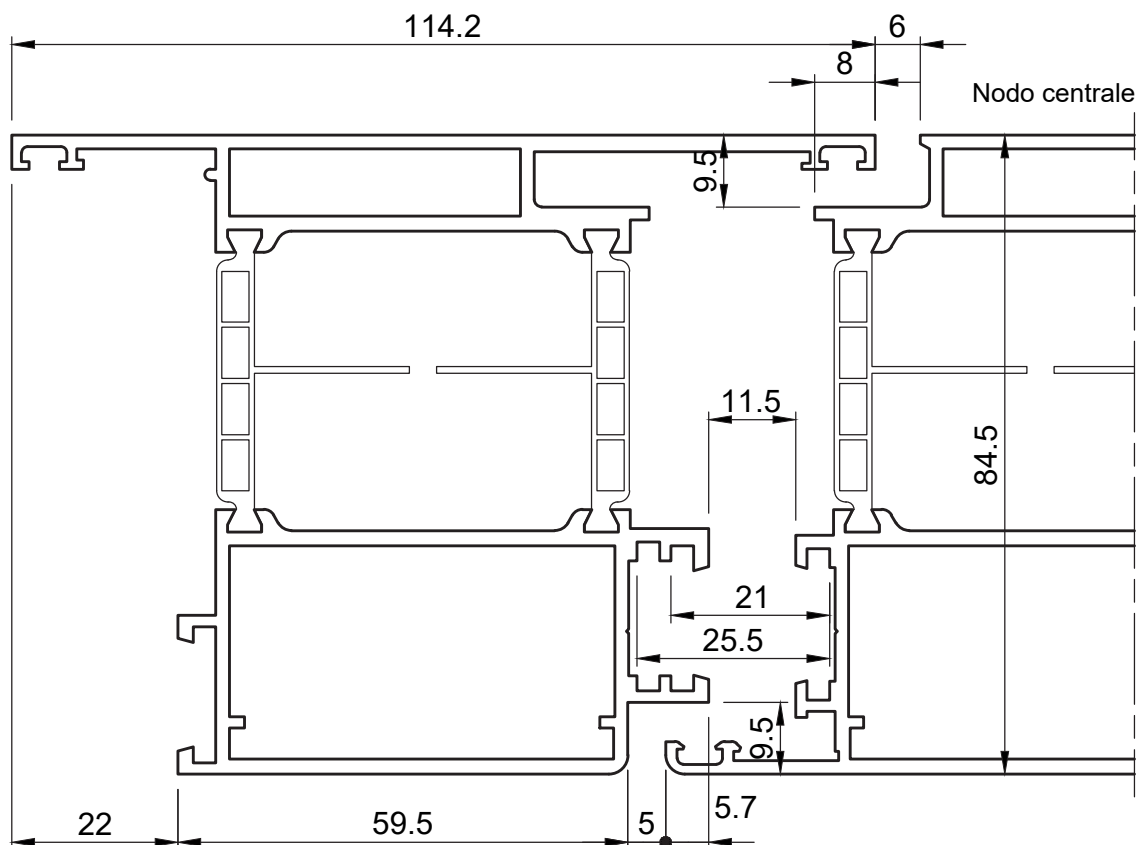
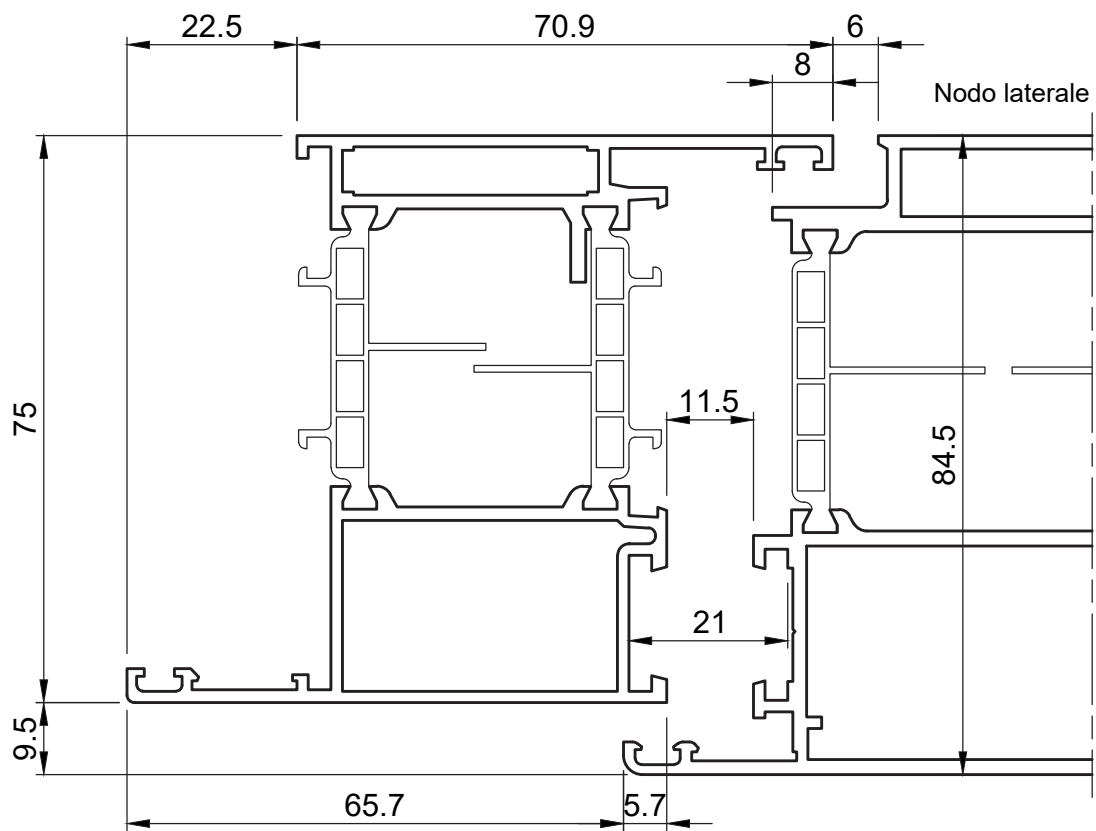
(\*): i fermavetri a contrasto Domal non possiedono certificazioni all'antieffrazione, comunque la loro installazione è obbligatoria nel caso di porte e vetrine.

## Note

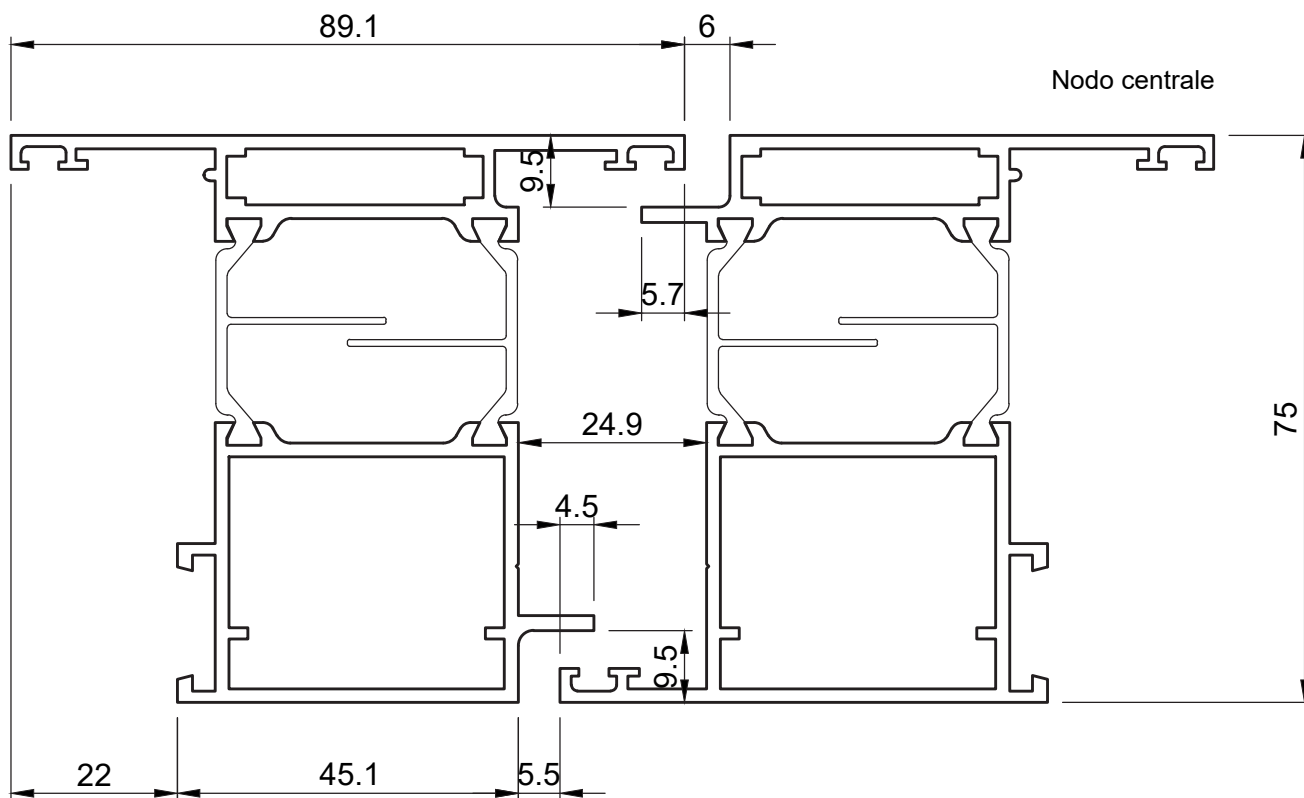
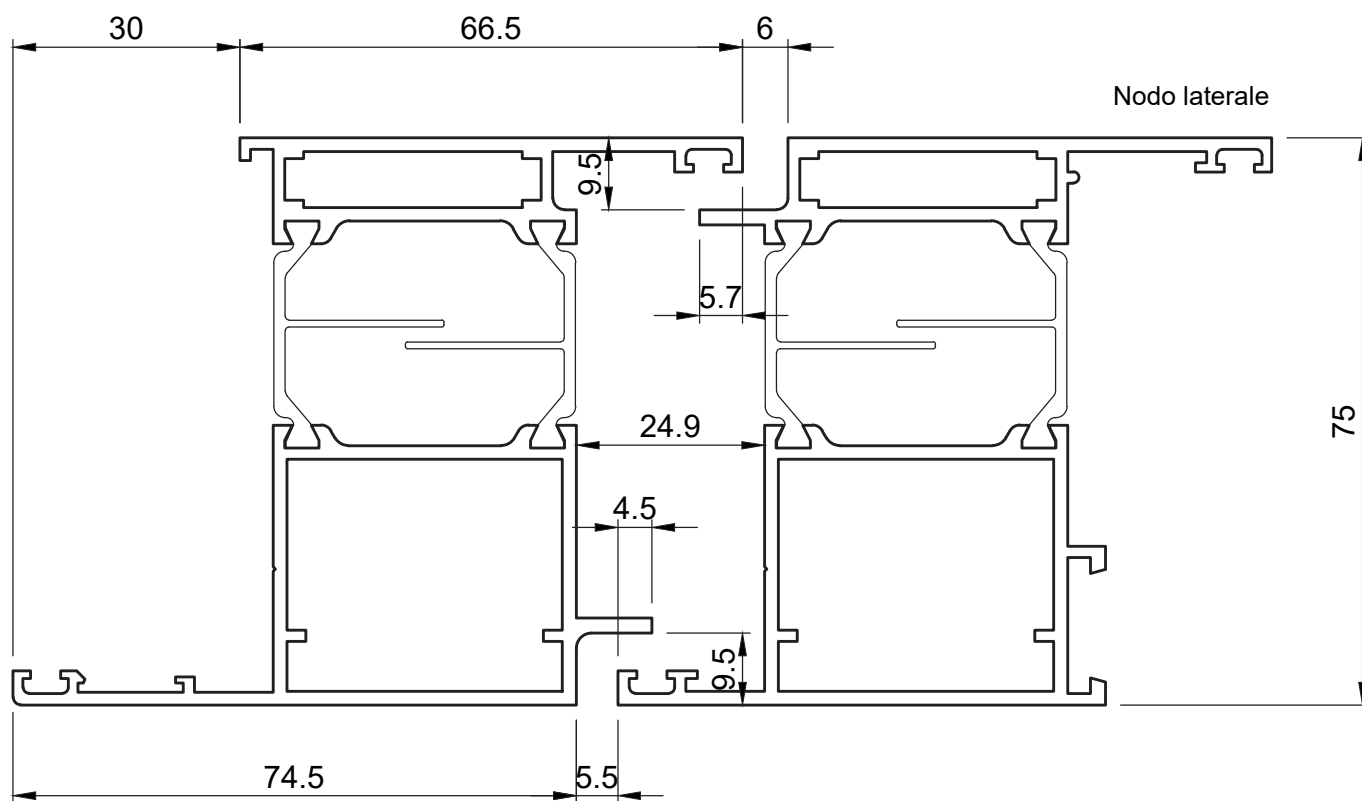


## DIMENSIONI BASE DEL SISTEMA

### Porte camera europea



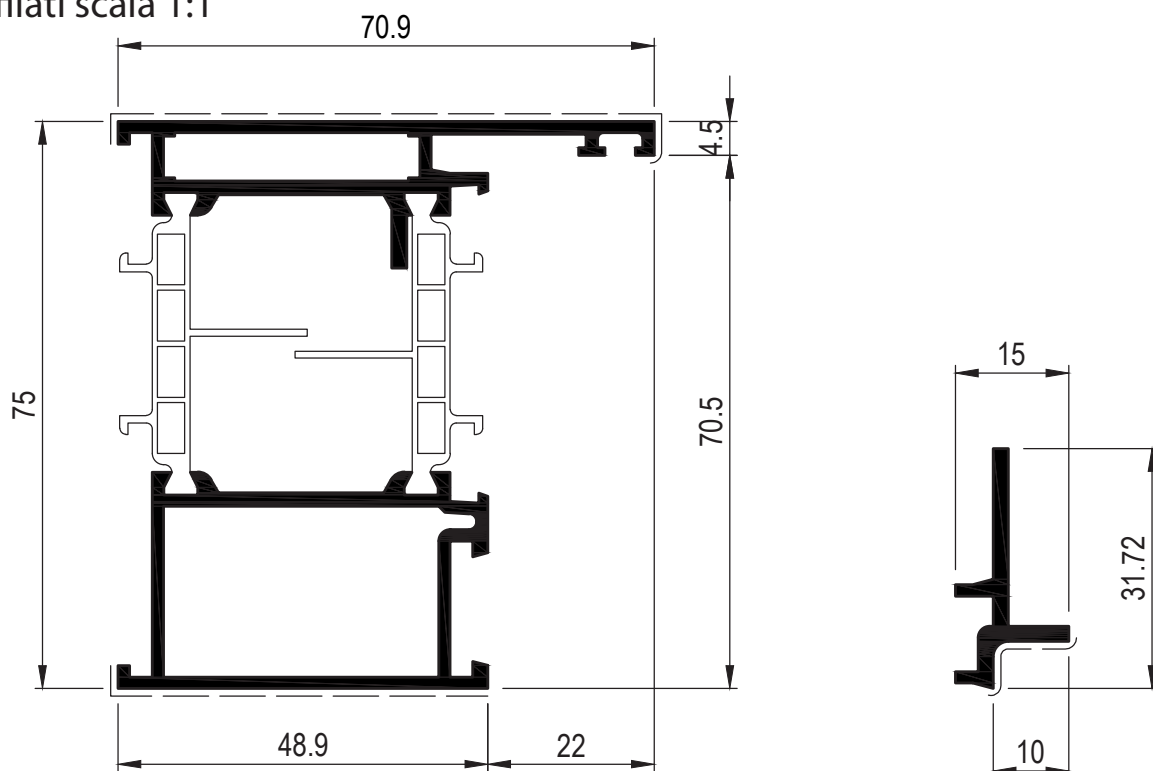
## Porte complanari



Dimensioni del sistema

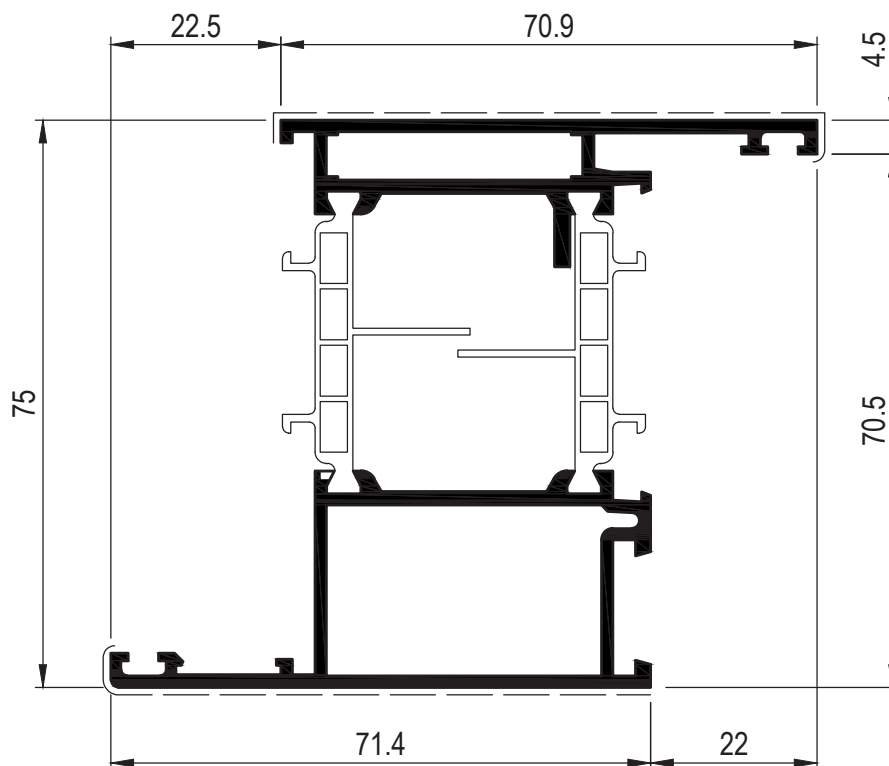
# Domal Top TB75 Porte

Profilati scala 1:1



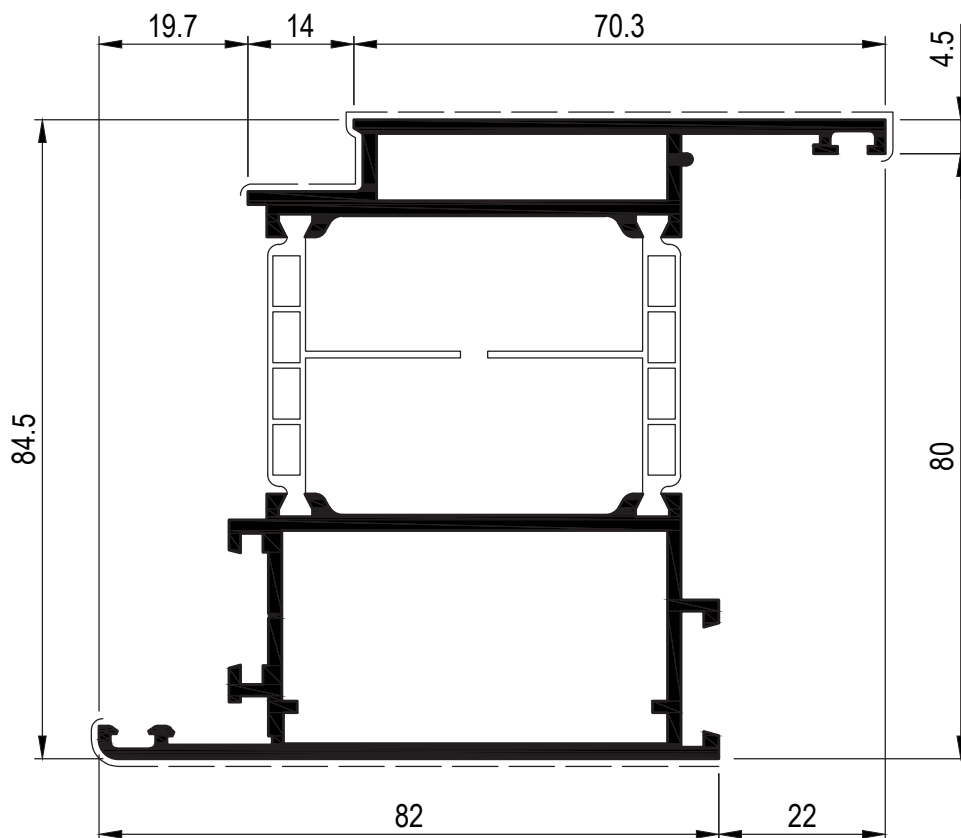
D1060011	
Peso	1.694 Kg/m
Sup. in vista	131 mm

D3290449	
Peso	0.269 Kg/m
Sup. in vista	17 mm

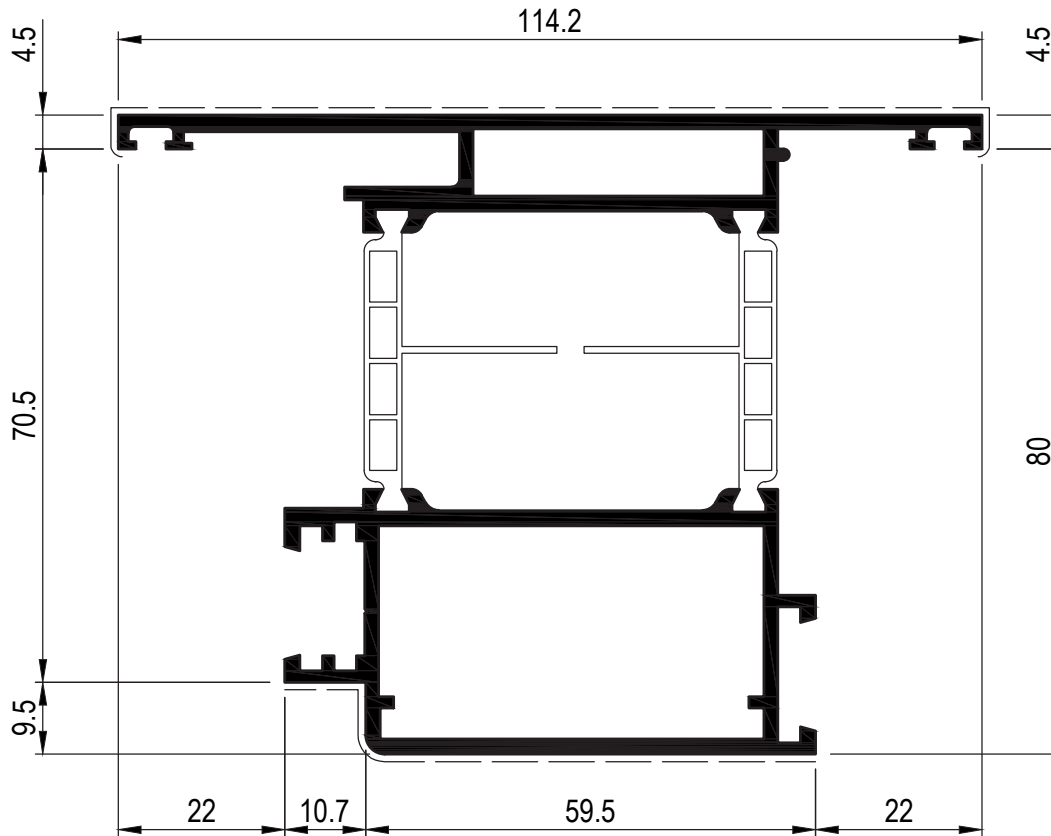


D1060012	
Peso	1.827 Kg/m
Sup. in vista	154 mm

Profilati - 1:1

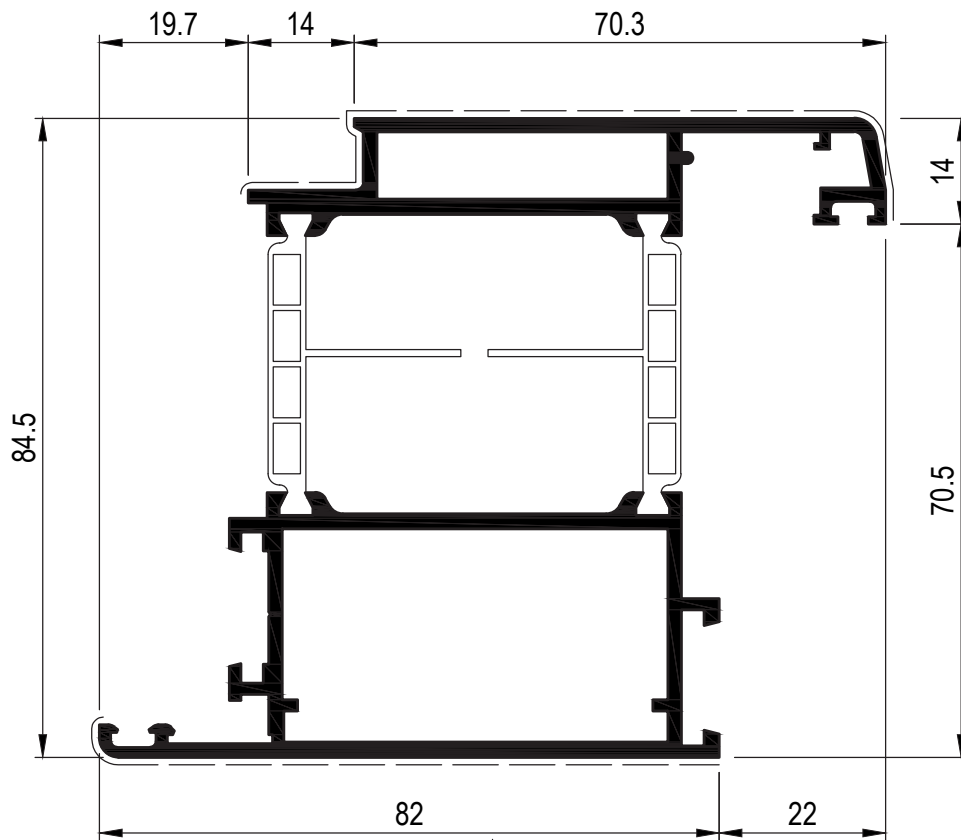


<b>D1060075</b>	
Peso	2.334 Kg/m
Sup. in vista	186 mm

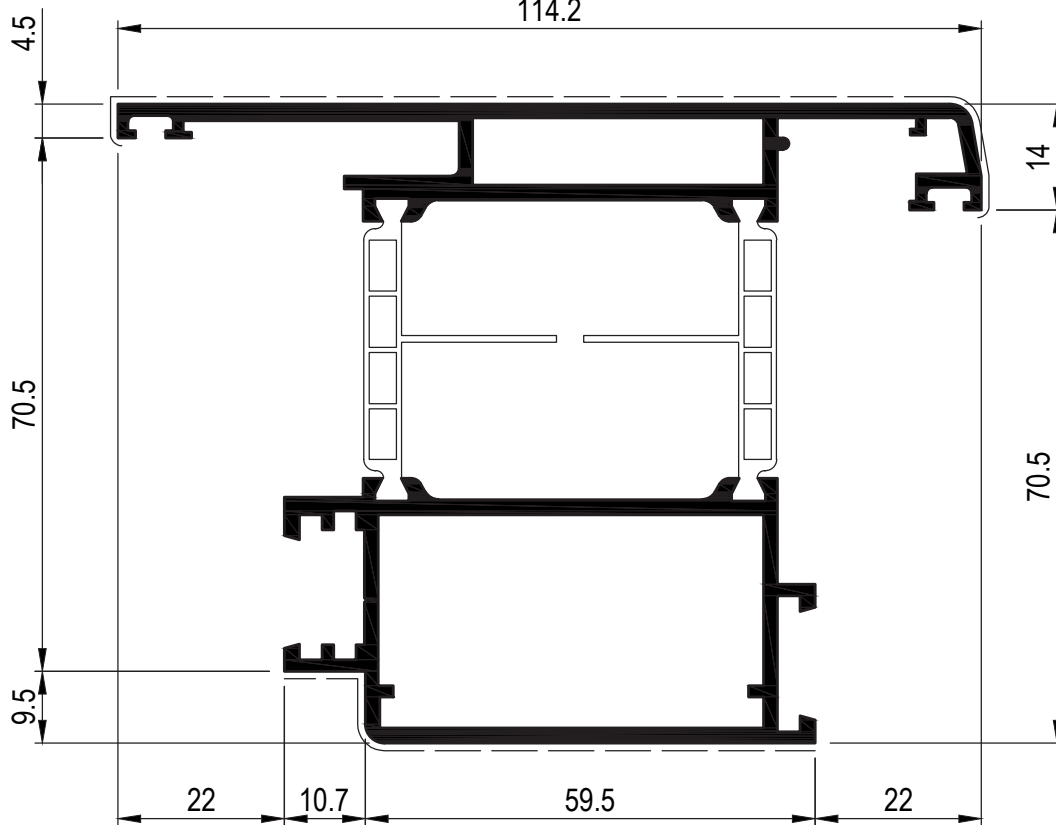


<b>D1060078</b>	
Peso	2.565 Kg/m
Sup. in vista	202 mm

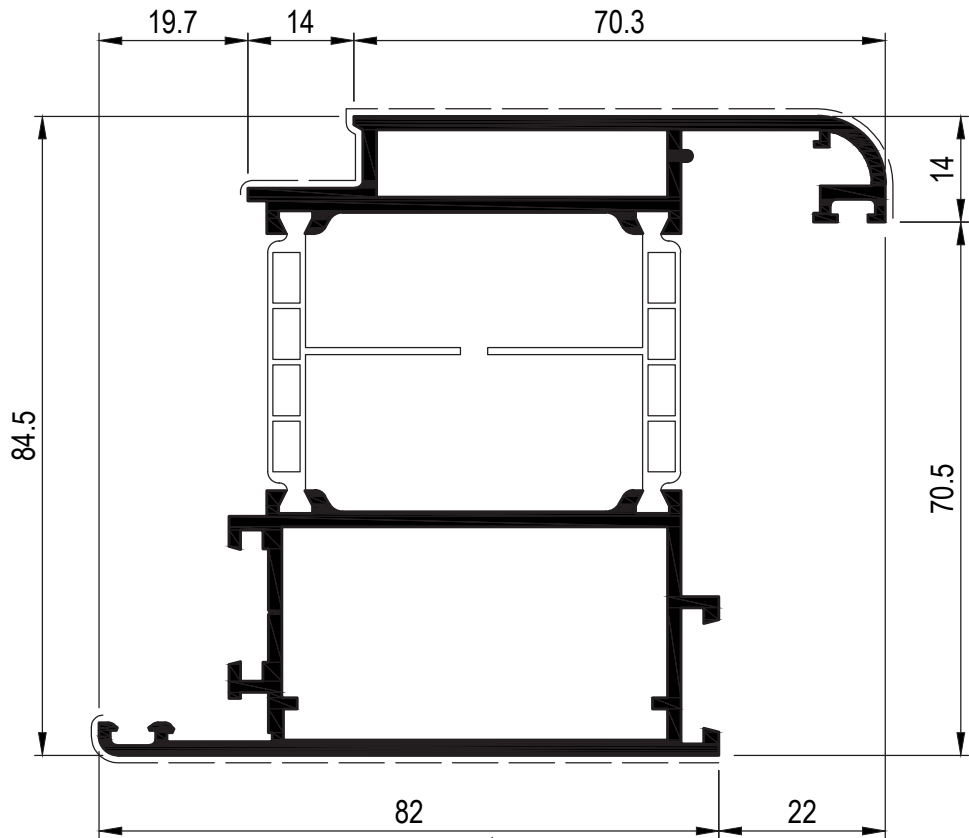
# Domal Top TB75 Porte



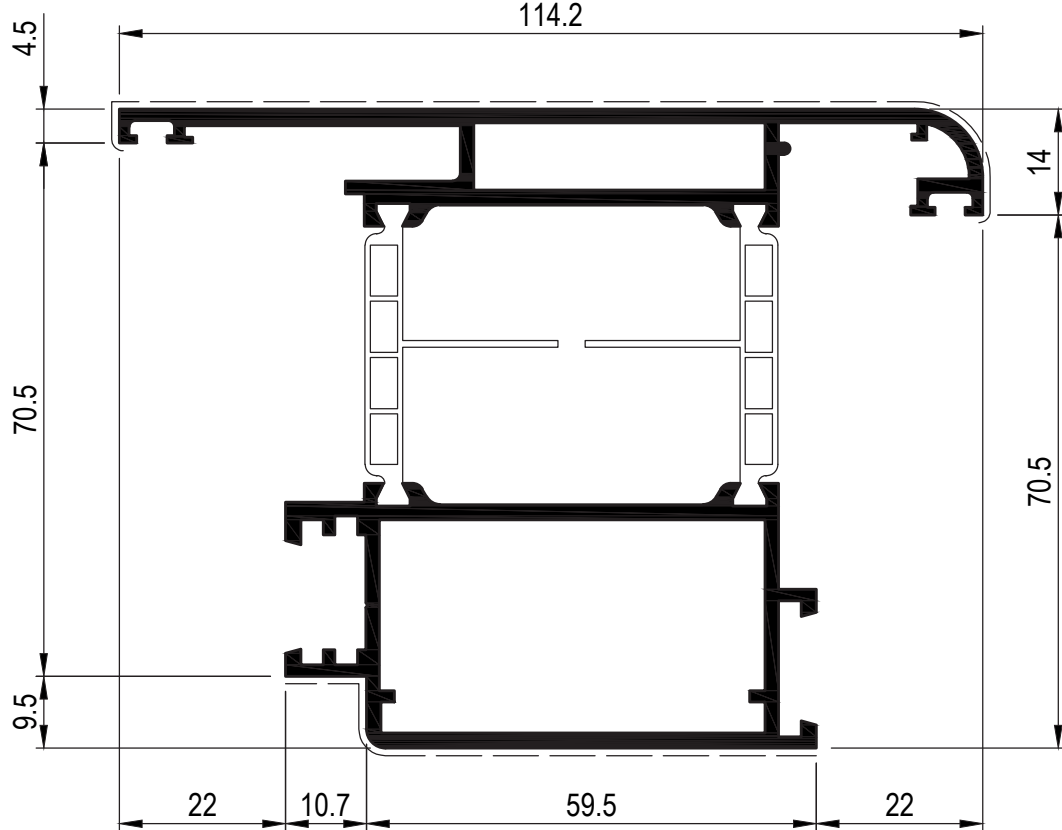
<b>D1060076</b>	
Peso	2.421 Kg/m
Sup. in vista	192 mm
114.2	



<b>D1060079</b>	
Peso	2.652 Kg/m
Sup. in vista	210 mm

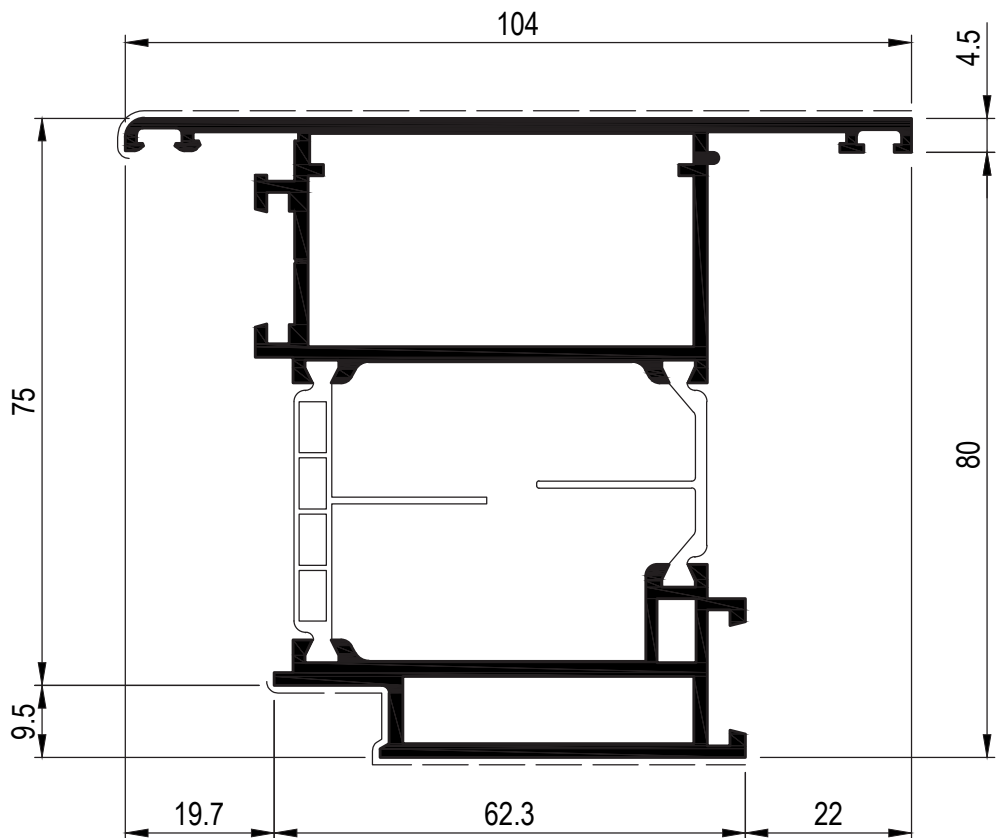


<b>D1060077</b>	
Peso	2.414 Kg/m
Sup. in vista	191 mm

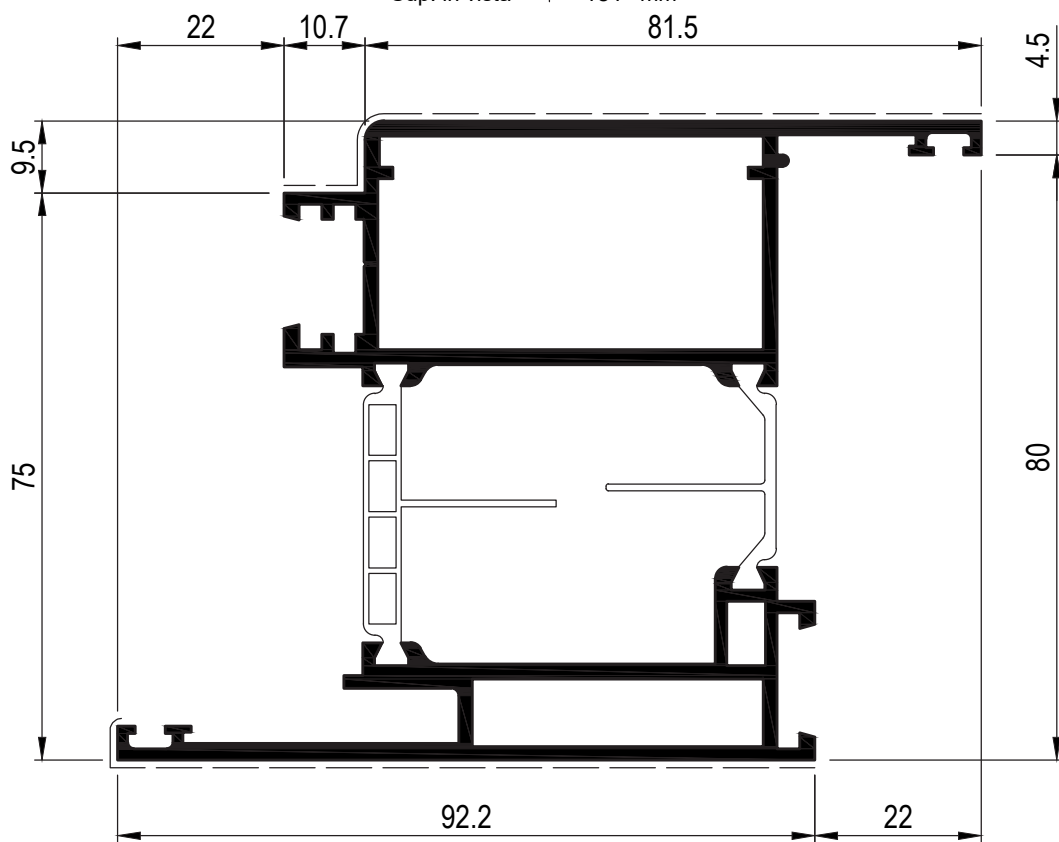


<b>D1060080</b>	
Peso	2.645 Kg/m
Sup. in vista	208 mm

# Domal Top TB75 Porte

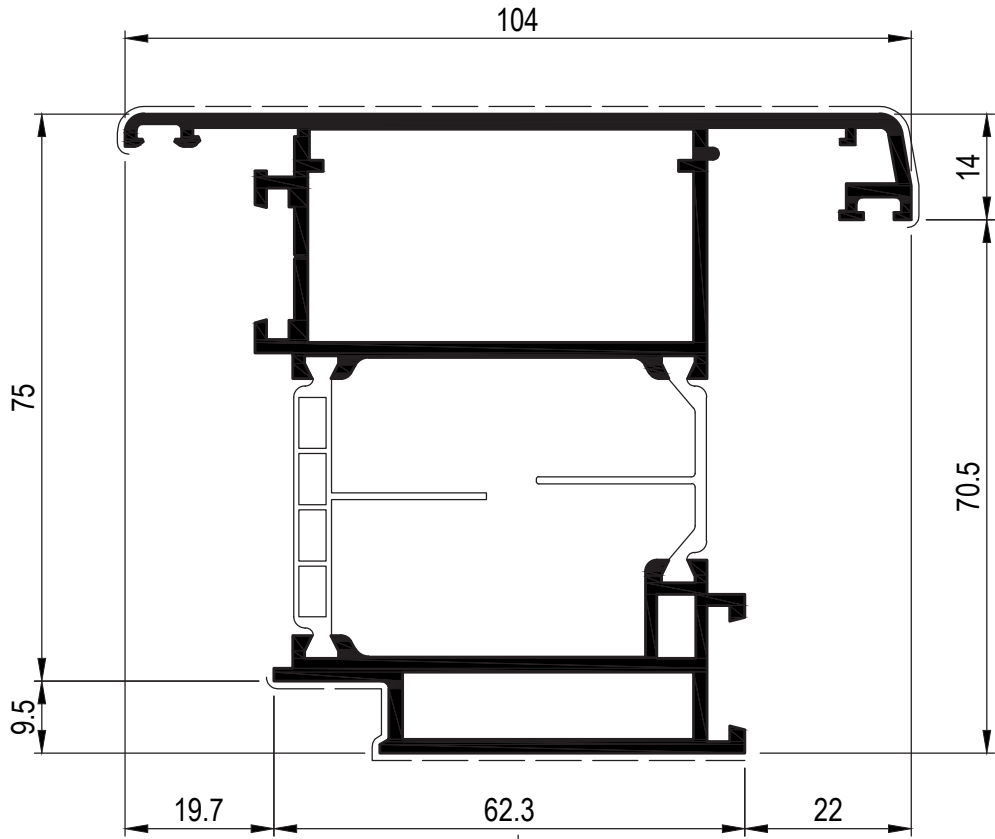


D1060081	
Peso	2.405 Kg/m
Sup. in vista	181 mm

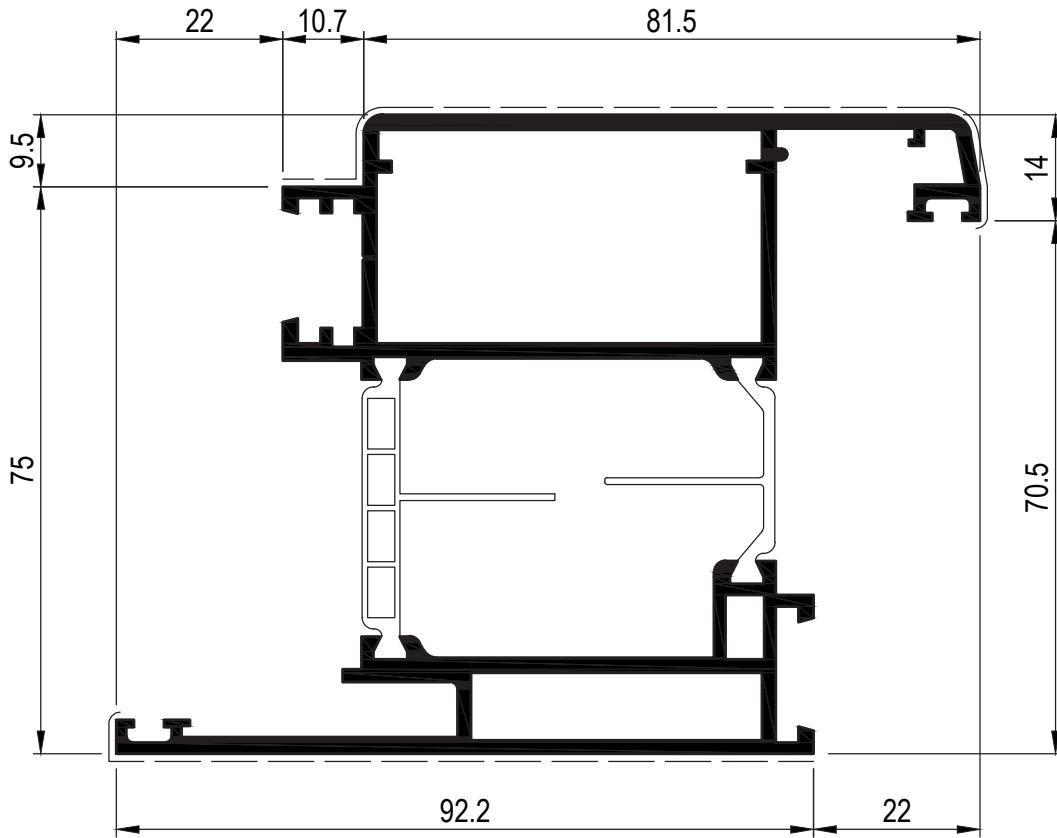


D1060084	
Peso	2.636 Kg/m
Sup. in vista	198 mm

Profilati - 1:1

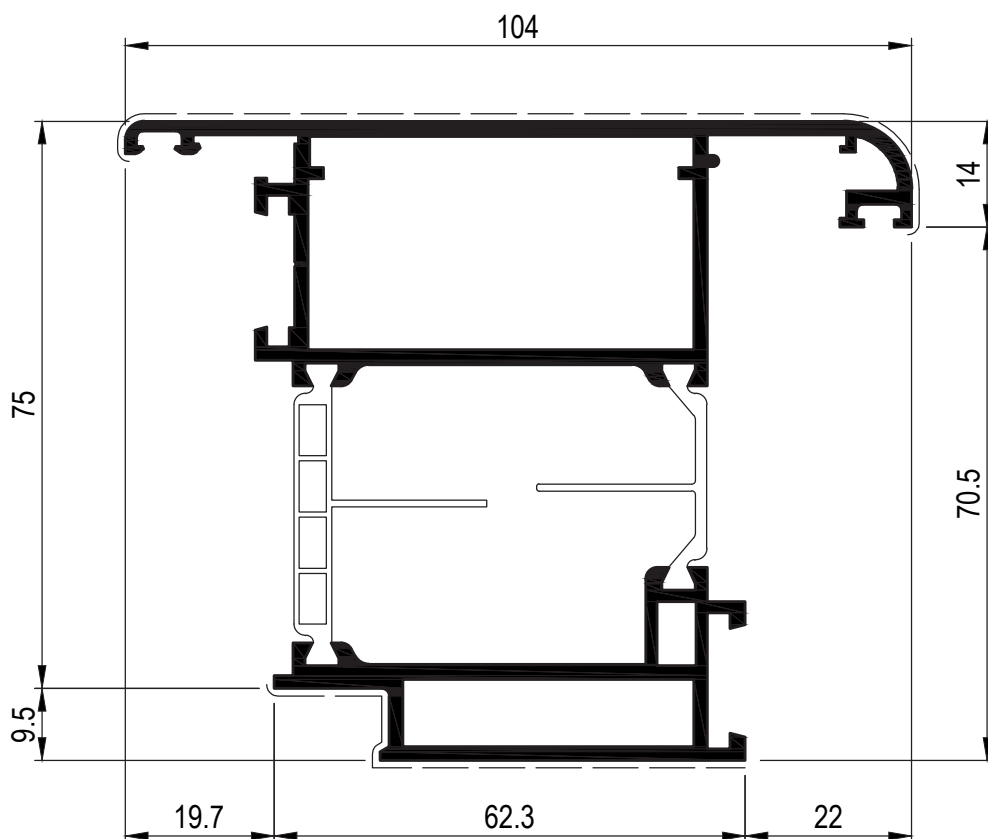


<b>D1060082</b>	
Peso	2.490 Kg/m
Sup. in vista	193 mm

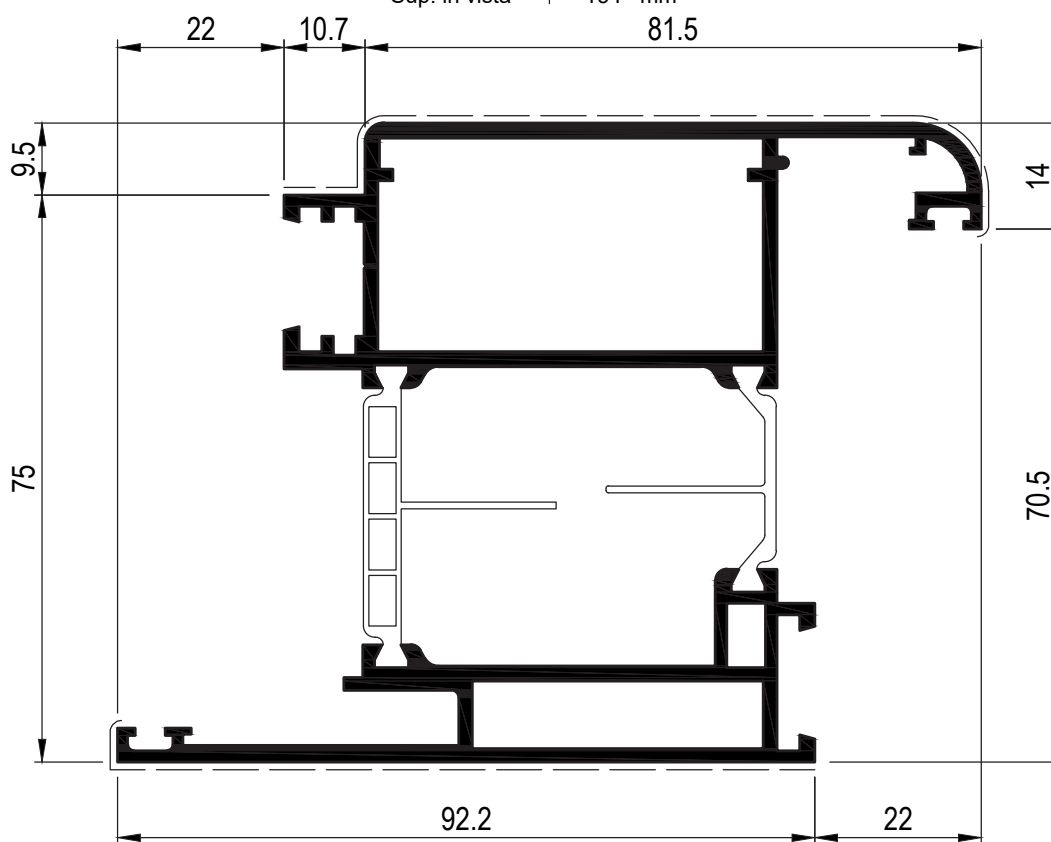


<b>D1060085</b>	
Peso	2.721 Kg/m
Sup. in vista	210 mm

# Domal Top TB75 Porte

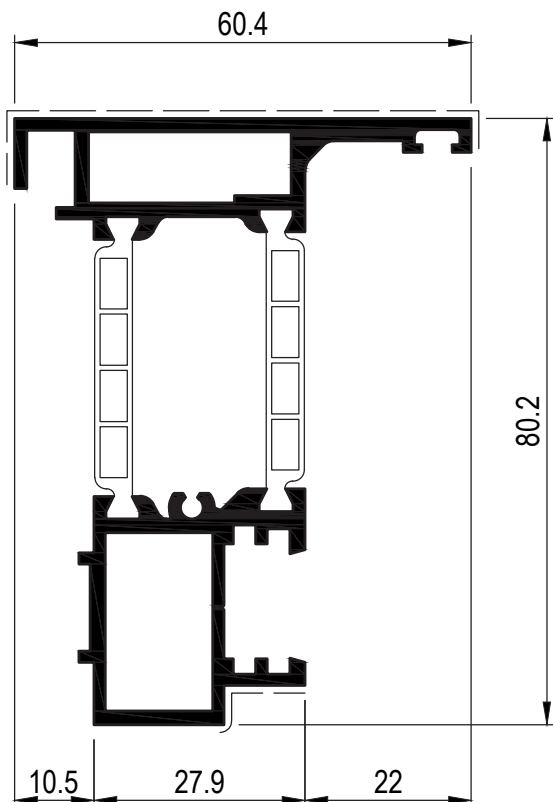


<b>D1060083</b>	
Peso	2.483 Kg/m
Sup. in vista	191 mm
	81.5



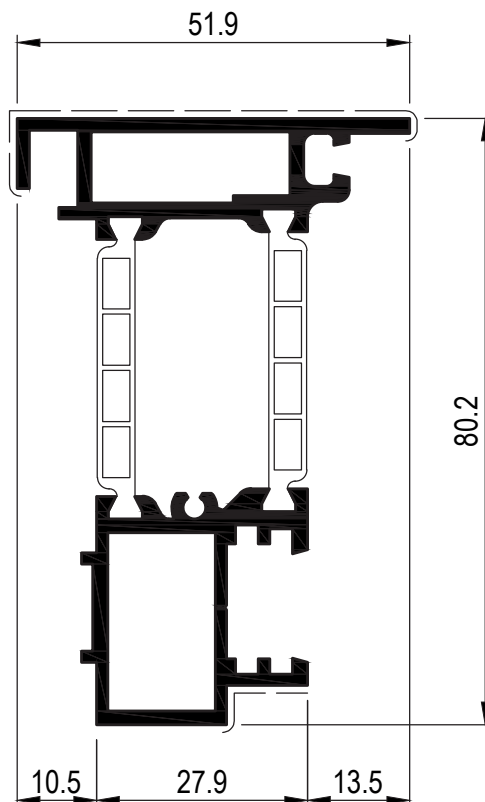
<b>D1060086</b>	
Peso	2.713 Kg/m
Sup. in vista	208 mm

Profilati - 1:1



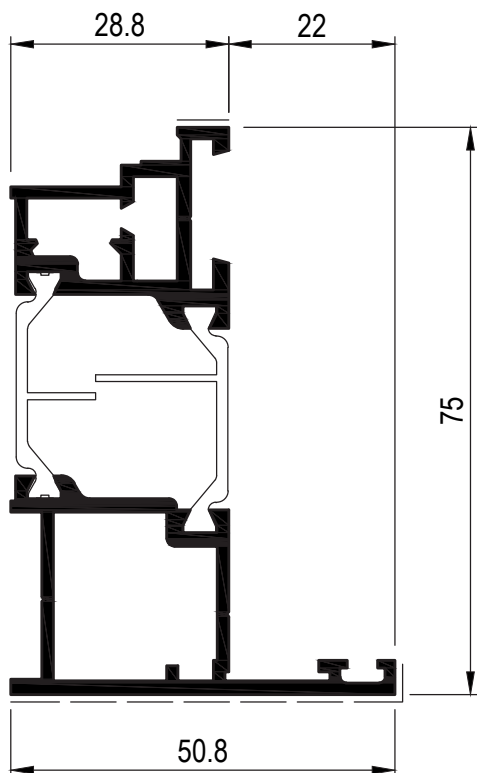
D1060092

Peso	1.601 Kg/m
Sup. in vista	89 mm



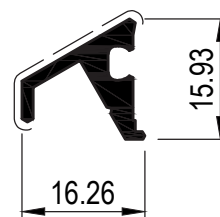
D1060093

Peso	1.547 Kg/m
Sup. in vista	80 mm



D1060066

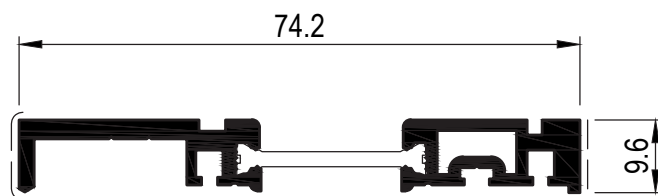
Peso	1.405 Kg/m
Sup. in vista	62 mm



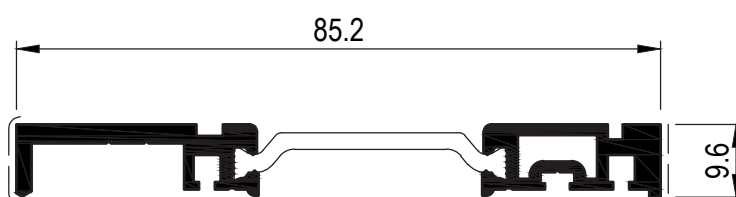
D3091045

Peso	0.206 Kg/m
Sup. in vista	24 mm

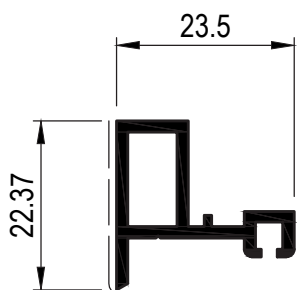
# Domal Top TB75 Porte



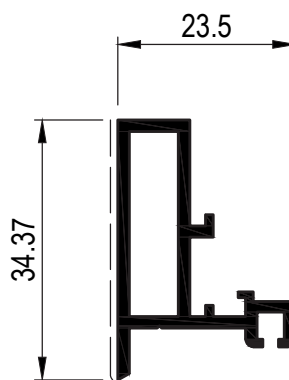
<b>D1060095</b>	
Peso	0.72 Kg/m
Sup. in vista	20 mm



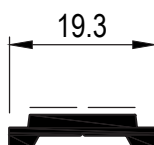
<b>D1060096</b>	
Peso	0.763 Kg/m
Sup. in vista	20 mm



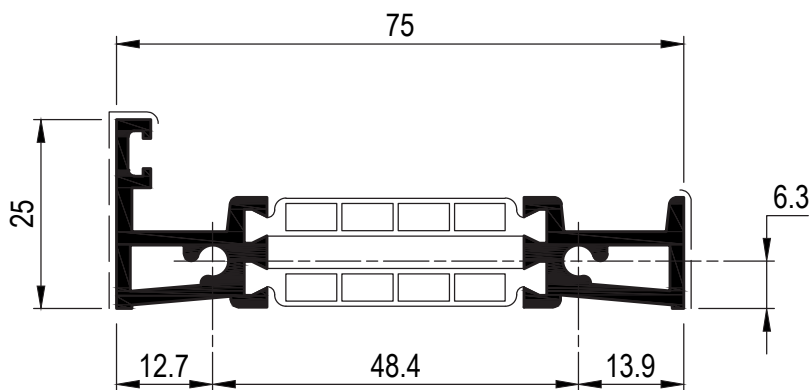
<b>D3290217</b>	
Peso	0.302 Kg/m
Sup. in vista	22 mm



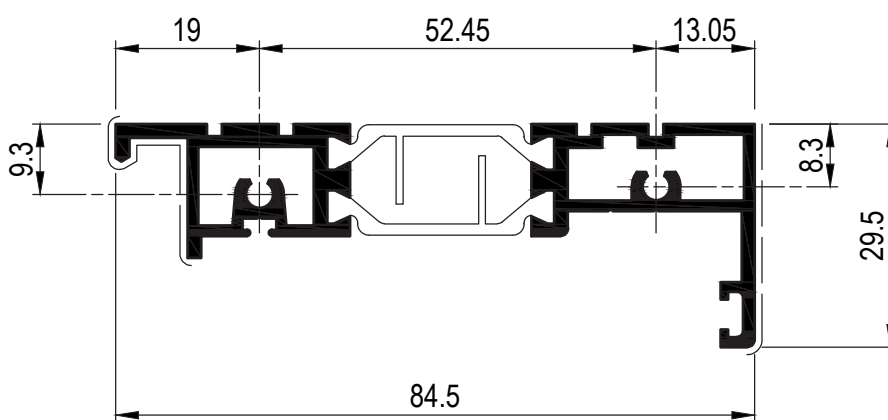
<b>D3290218</b>	
Peso	0.422 Kg/m
Sup. in vista	34 mm



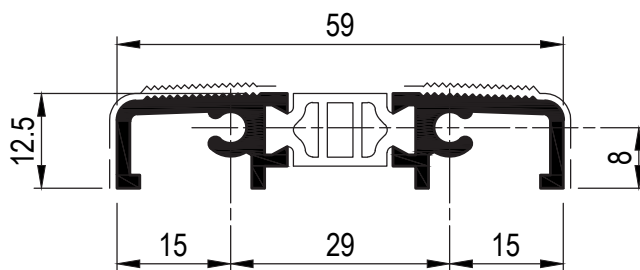
<b>D3290001</b>	
Peso	0.144 Kg/m
Sup. in vista	14 mm



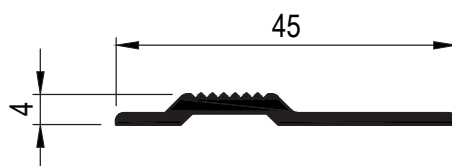
<b>D1060094</b>	
Peso	1.022 Kg/m
Sup. in vista	45 mm



<b>D1060097</b>	
Peso	1.167 Kg/m
Sup. in vista	64 mm

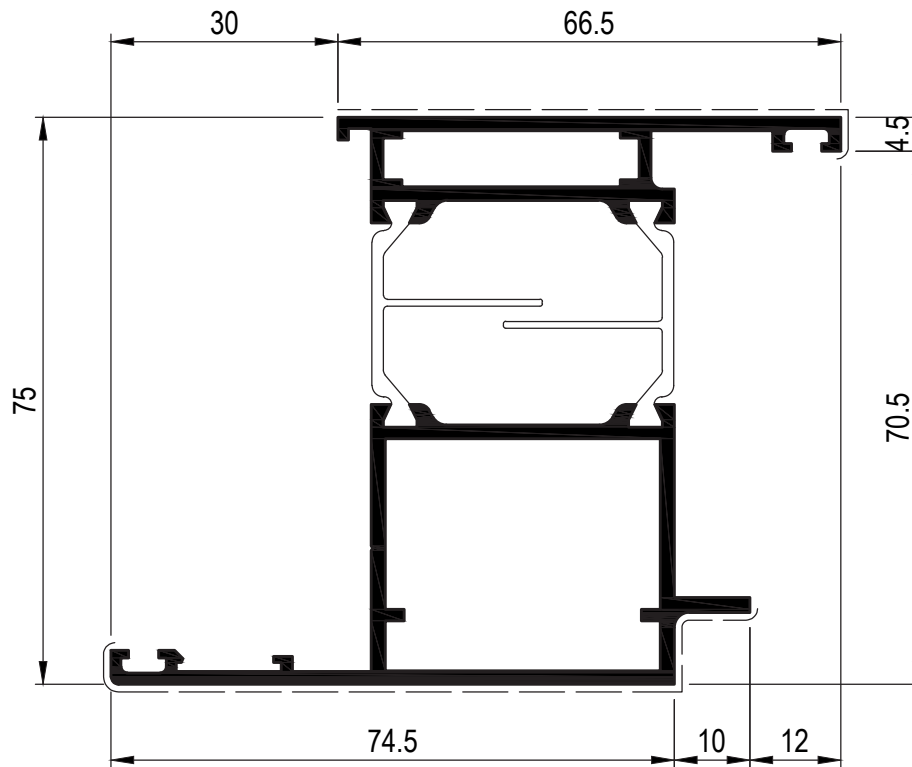


<b>D1060099</b>	
Peso	0.663 Kg/m
Sup. in vista	76 mm

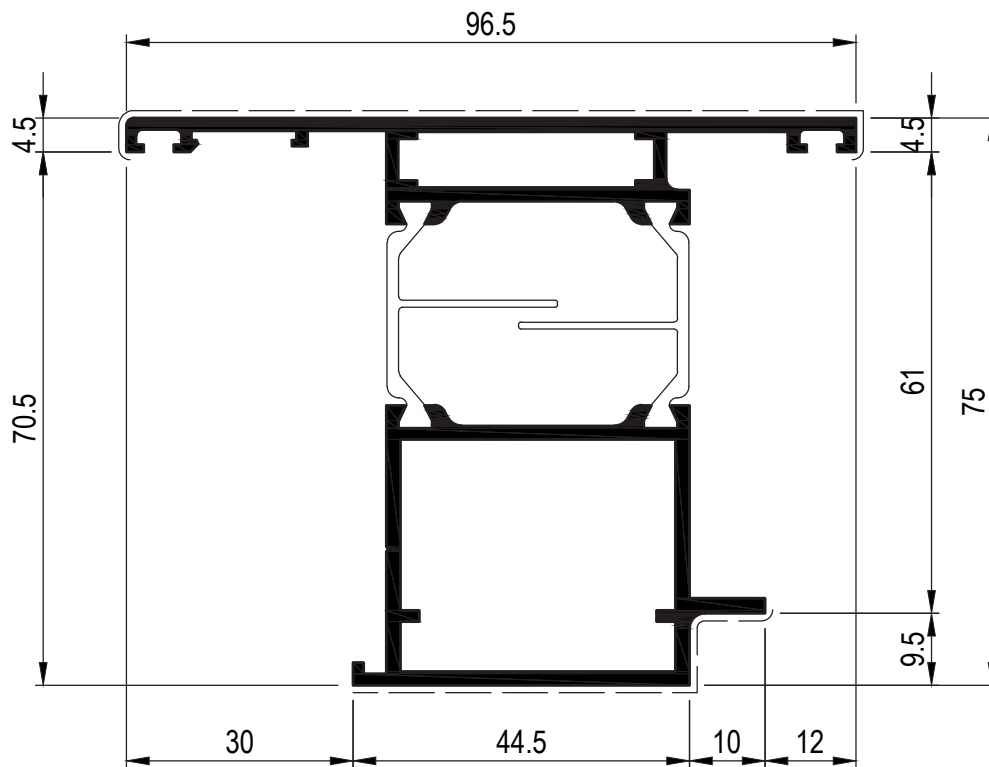


<b>D3220126</b>	
Peso	0.226 Kg/m
Sup. in vista	- mm

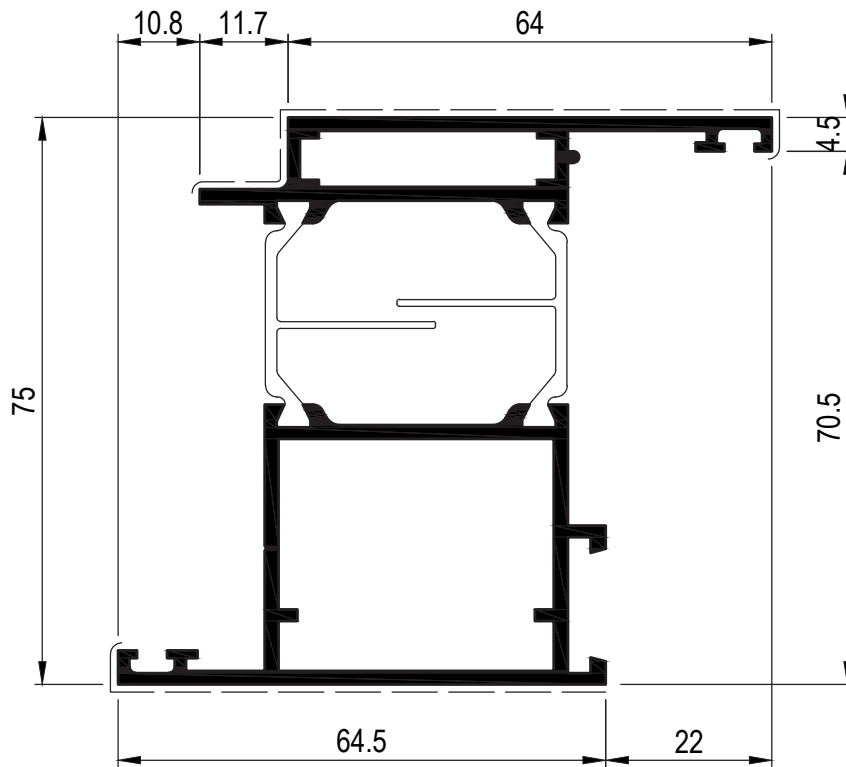
# Domal Top TB75 Porte



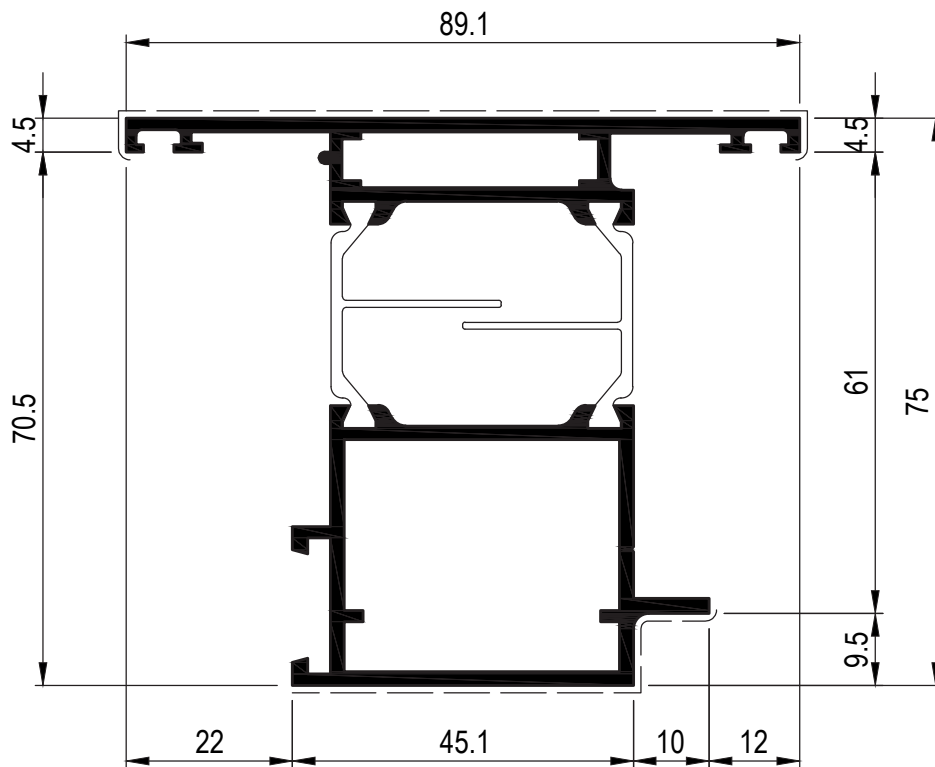
D1060073	
Peso	1.924 Kg/m
Sup. in vista	169 mm



D1060074	
Peso	1.924 Kg/m
Sup. in vista	169 mm

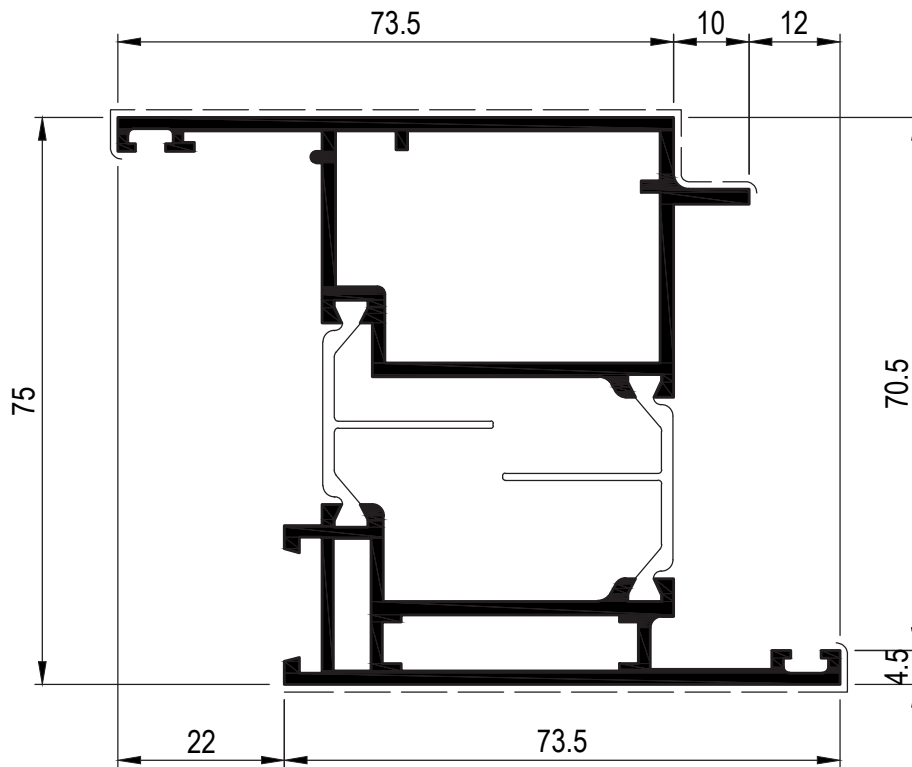


D1060087	
Peso	1.896 Kg/m
Sup. in vista	159 mm

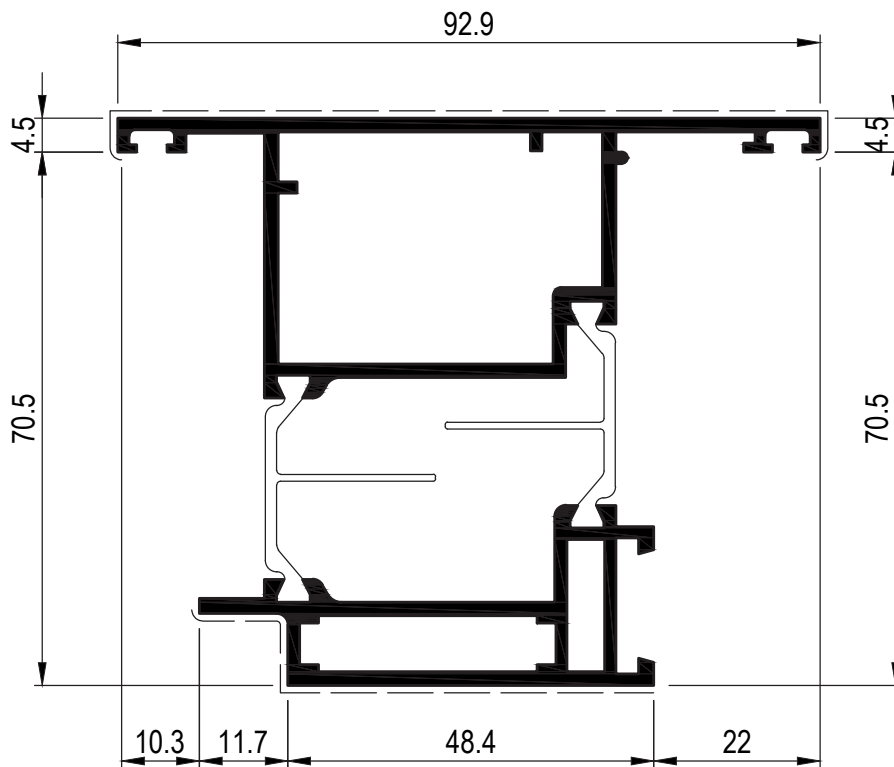


D1060088	
Peso	1.942 Kg/m
Sup. in vista	163 mm

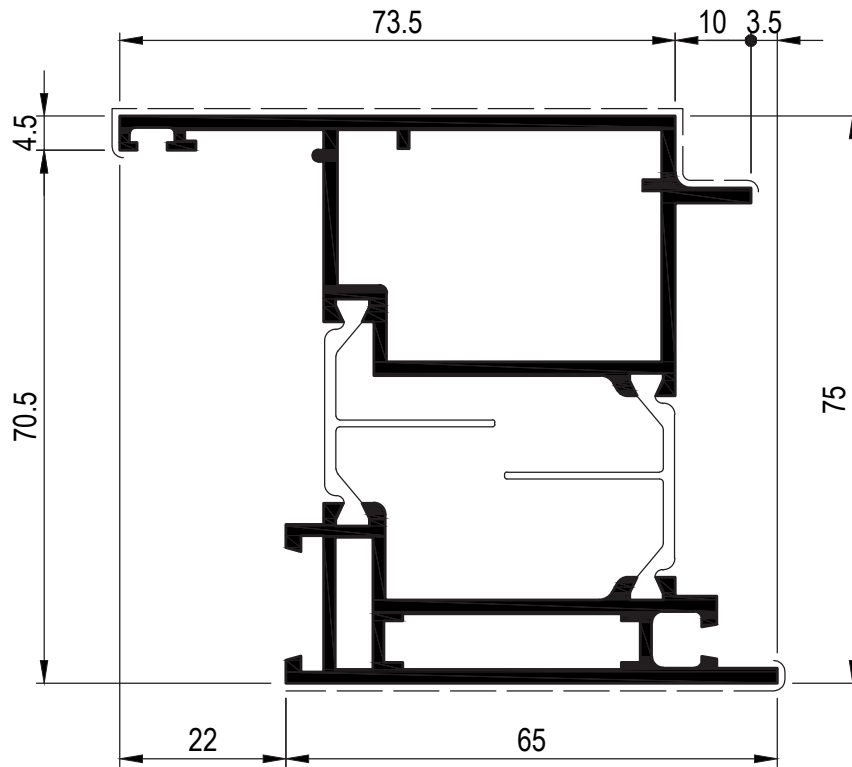
# Domal Top TB75 Porte



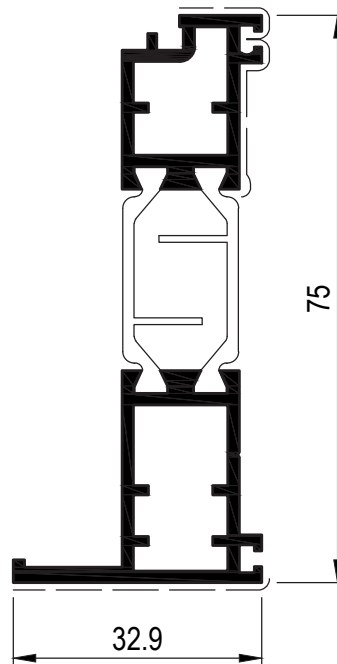
D1060089	
Peso	2.154 Kg/m
Sup. in vista	175 mm



D1060090	
Peso	2.109 Kg/m
Sup. in vista	172 mm

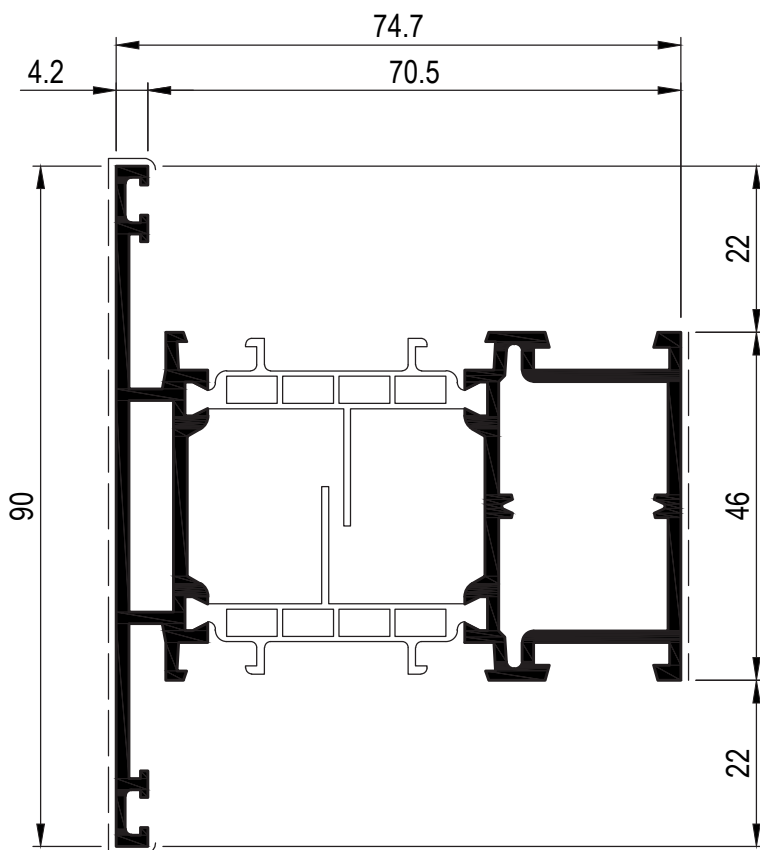


<b>D1060091</b>	
Peso	2.134 Kg/m
Sup. in vista	164 mm

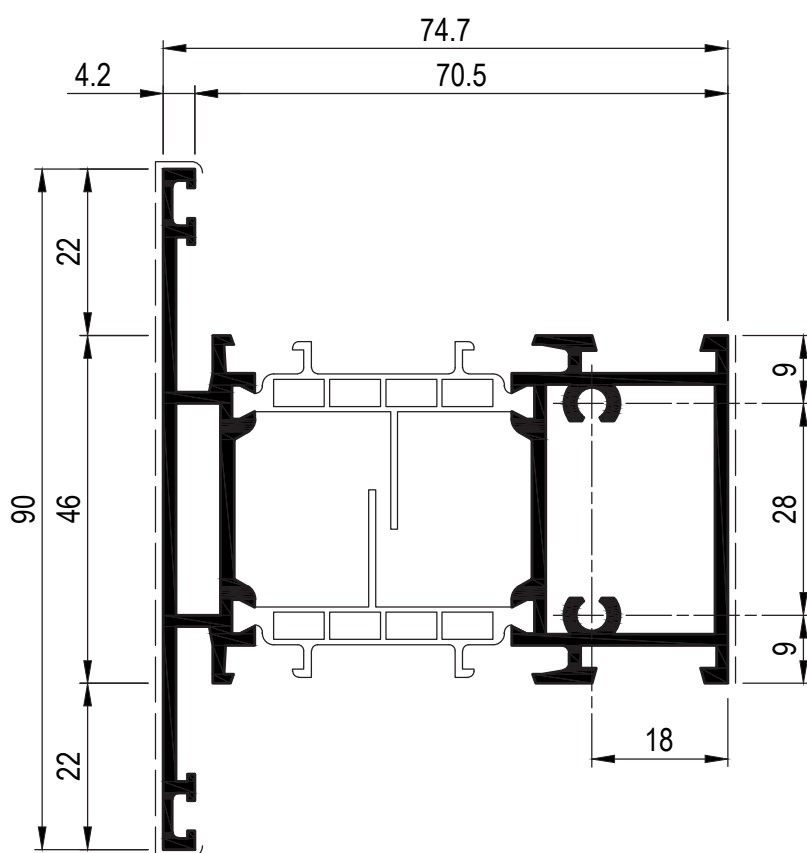


<b>D1060098</b>	
Peso	1.049 Kg/m
Sup. in vista	78 mm

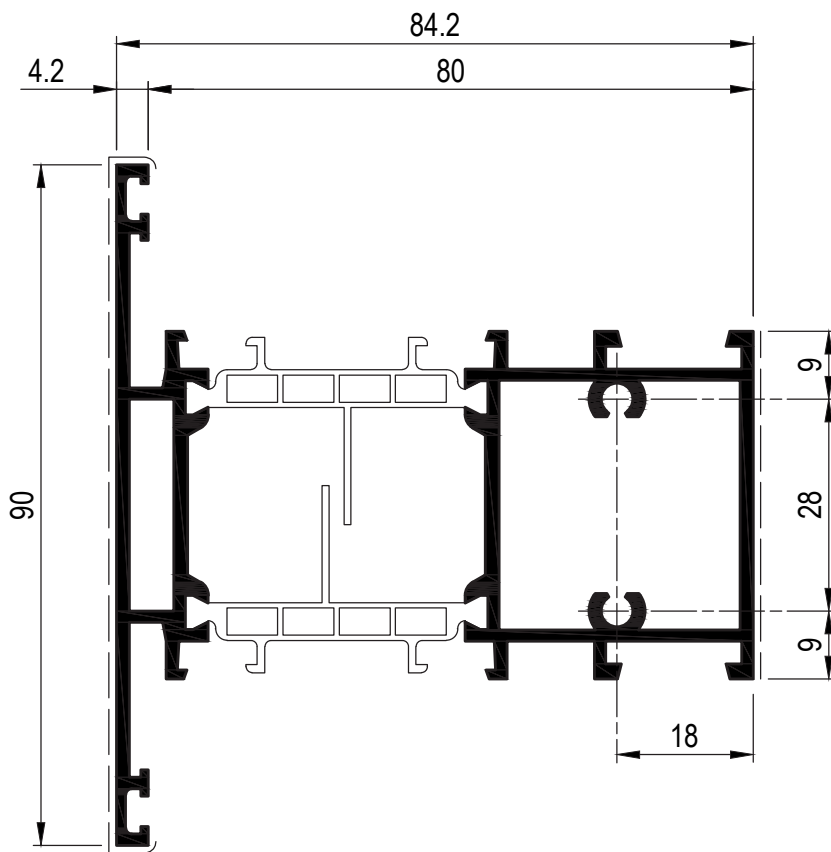
# Domal Top TB75 Porte



<b>D1060049</b>	
Peso	1.845 Kg/m
Sup. in vista	145 mm

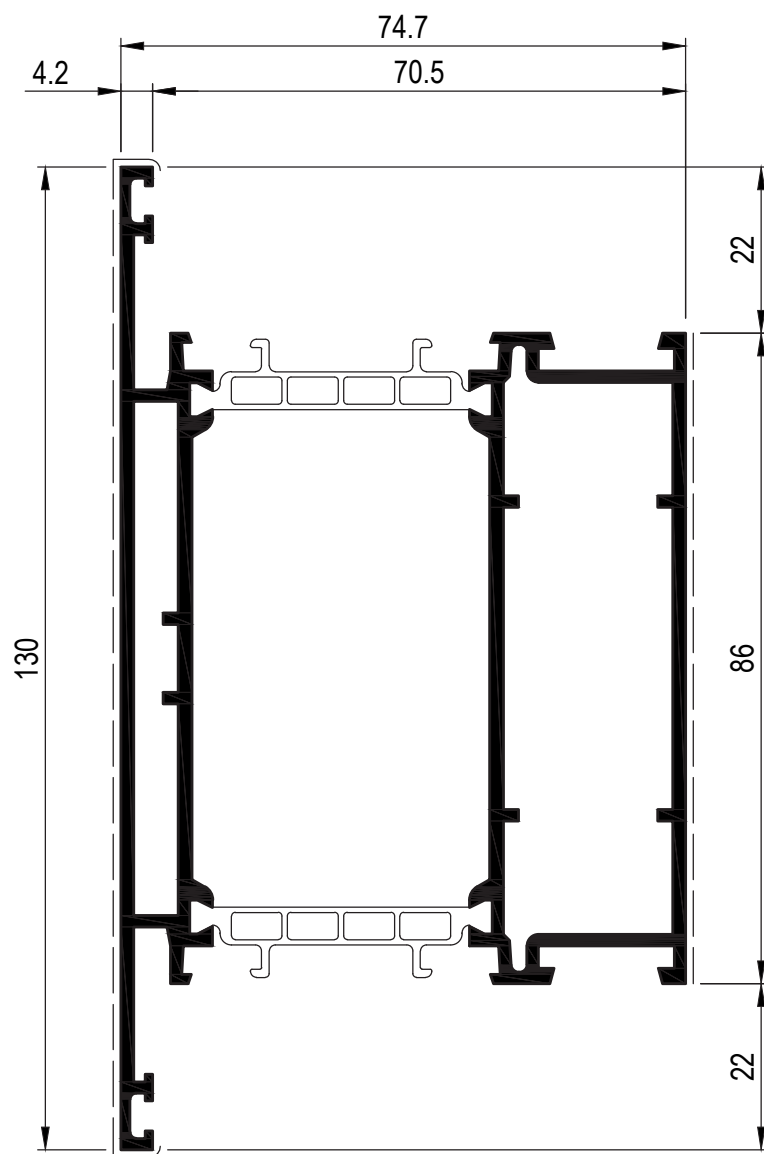


<b>D1060050</b>	
Peso	1.918 Kg/m
Sup. in vista	145 mm

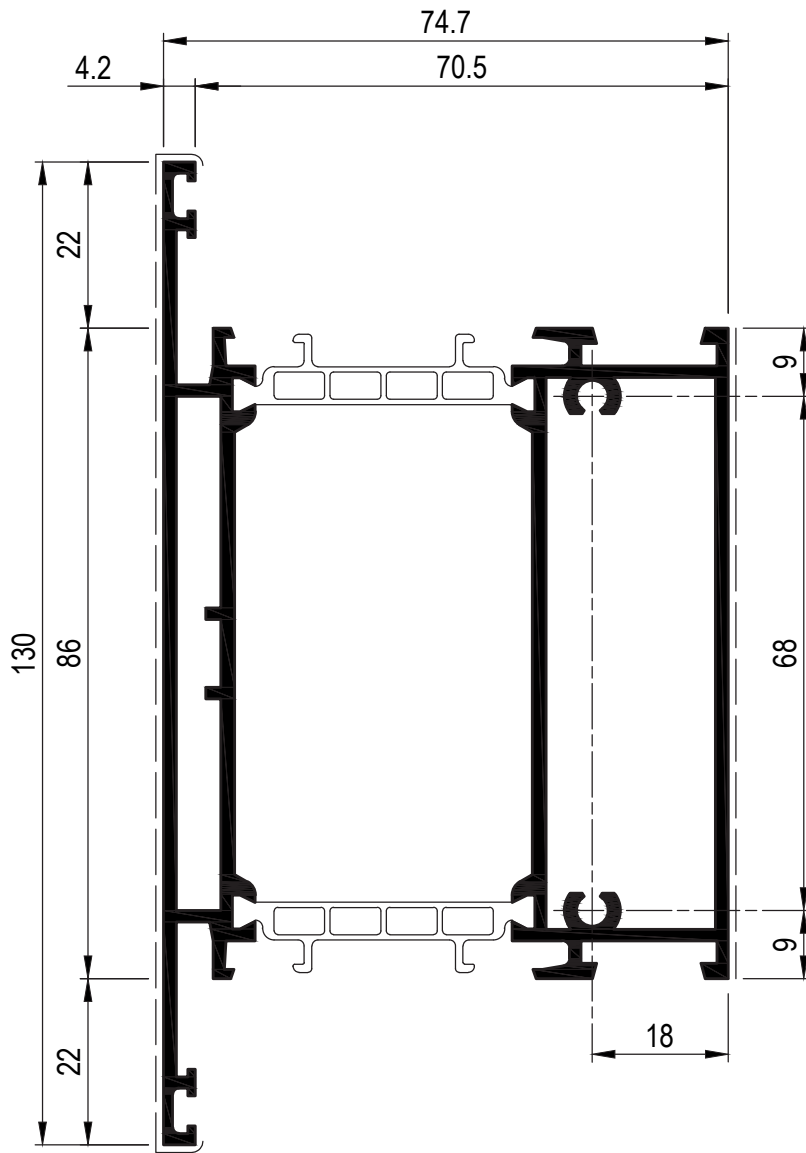


<b>D1060044</b>	
Peso	2.007 Kg/m
Sup. in vista	145 mm

# Domal Top TB75 Porte

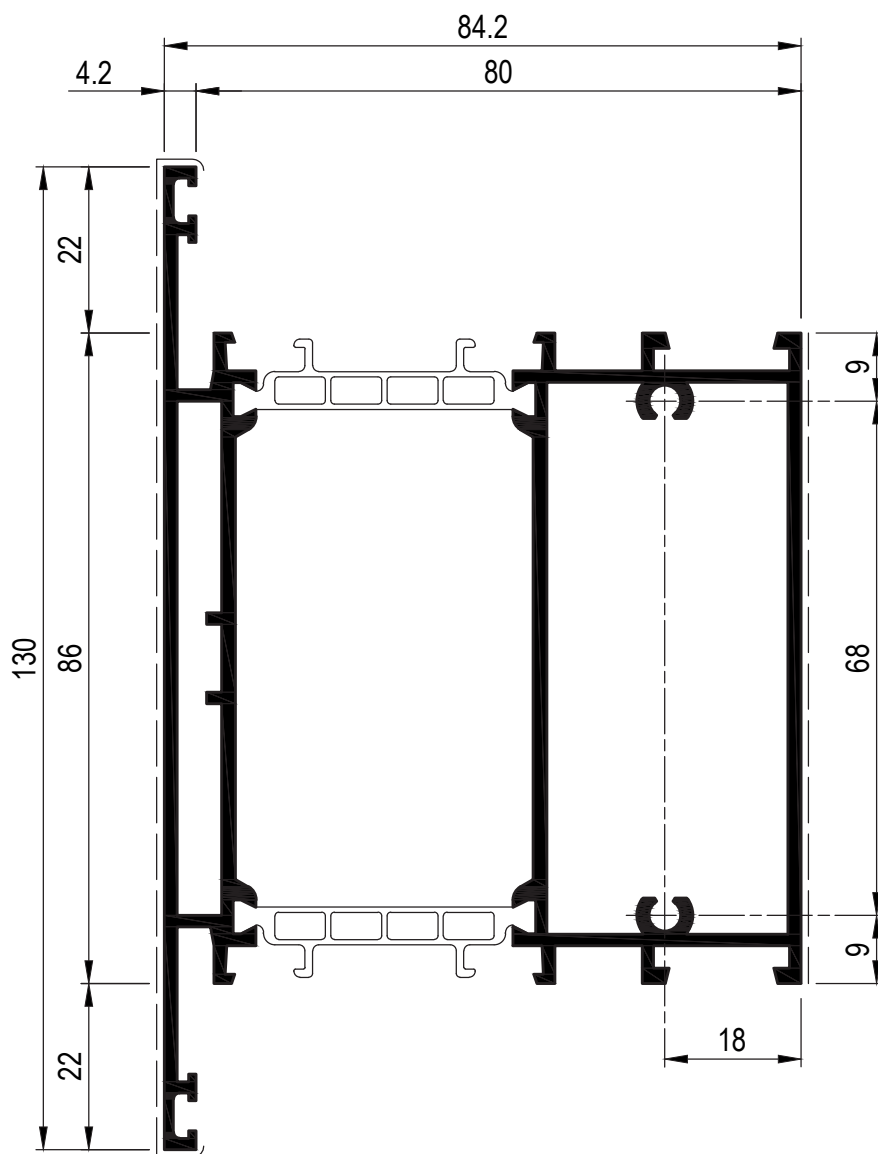


D1060051	
Peso	2.591 Kg/m
Sup. in vista	225 mm

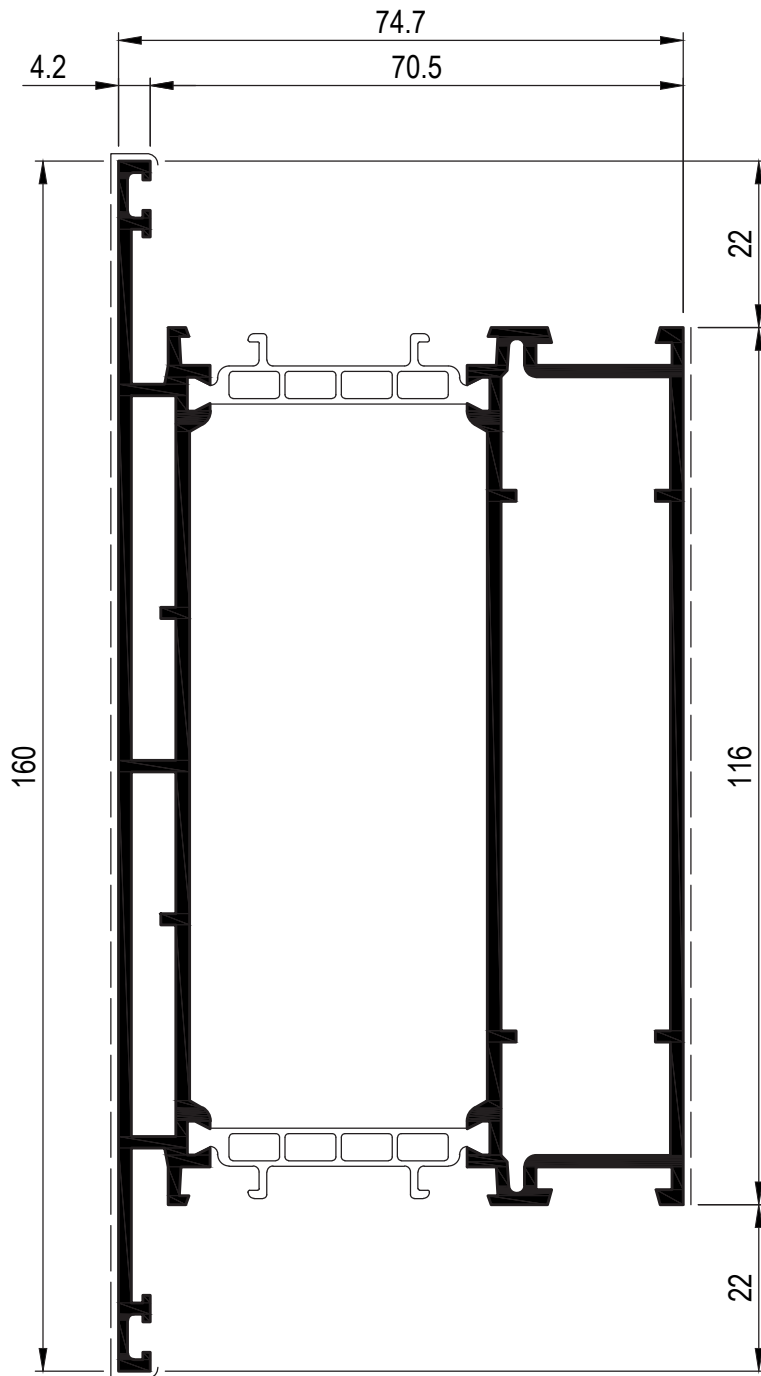


D1060052	
Peso	2.653 Kg/m
Sup. in vista	225 mm

# Domal Top TB75 Porte

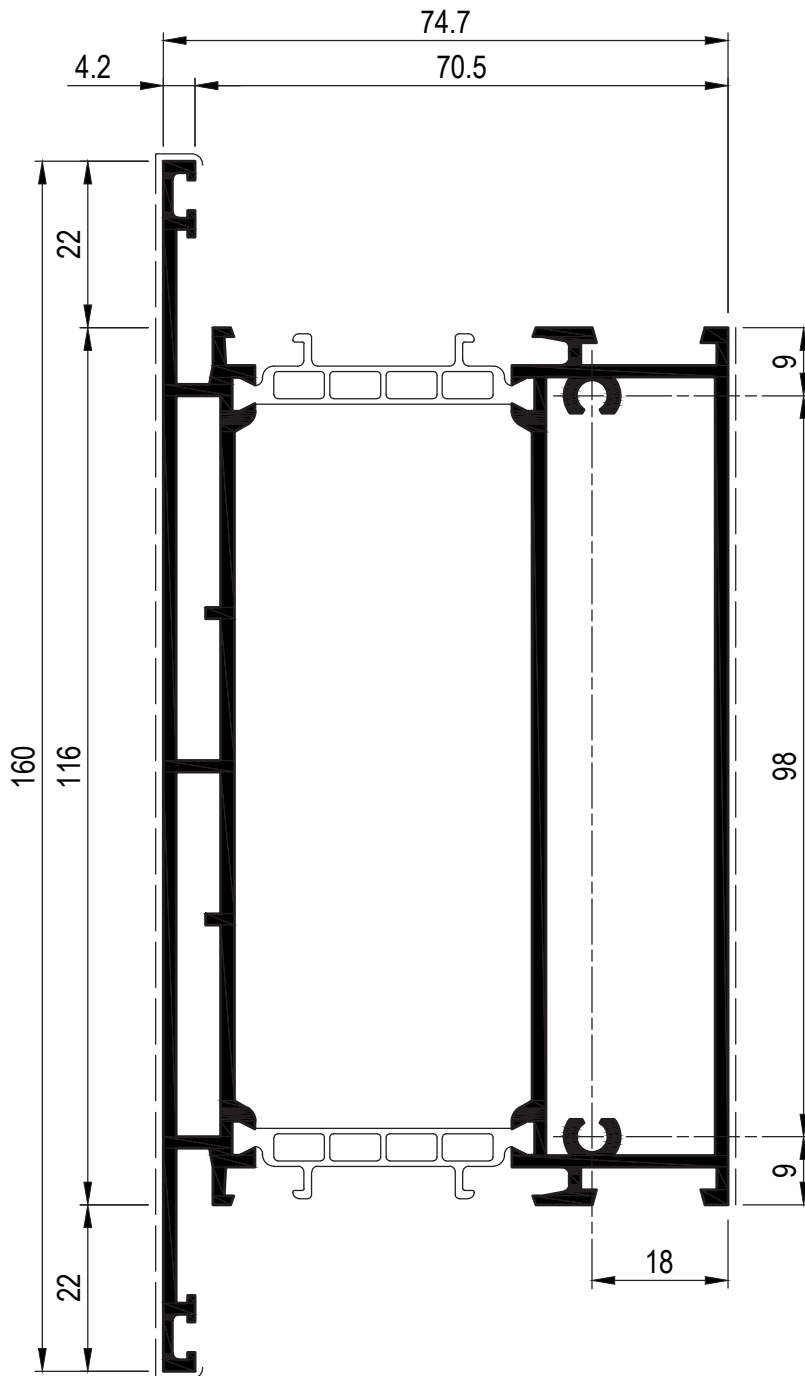


D1060047	
Peso	2.702 Kg/m
Sup. in vista	225 mm



D1060053	
Peso	3.182 Kg/m
Sup. in vista	285 mm

# Domal Top TB75 Porte



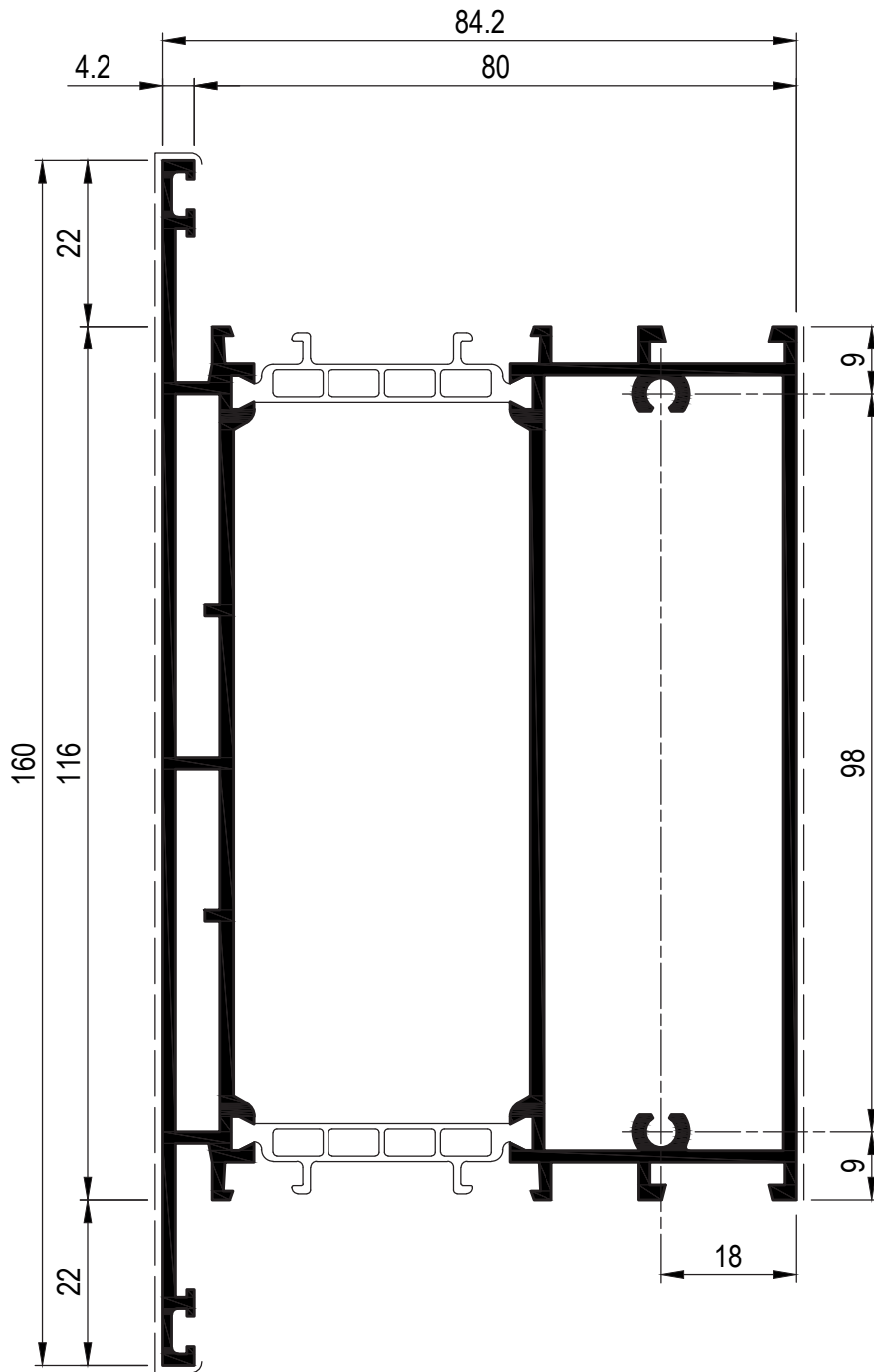
D1060054

Peso

3.244 Kg/m

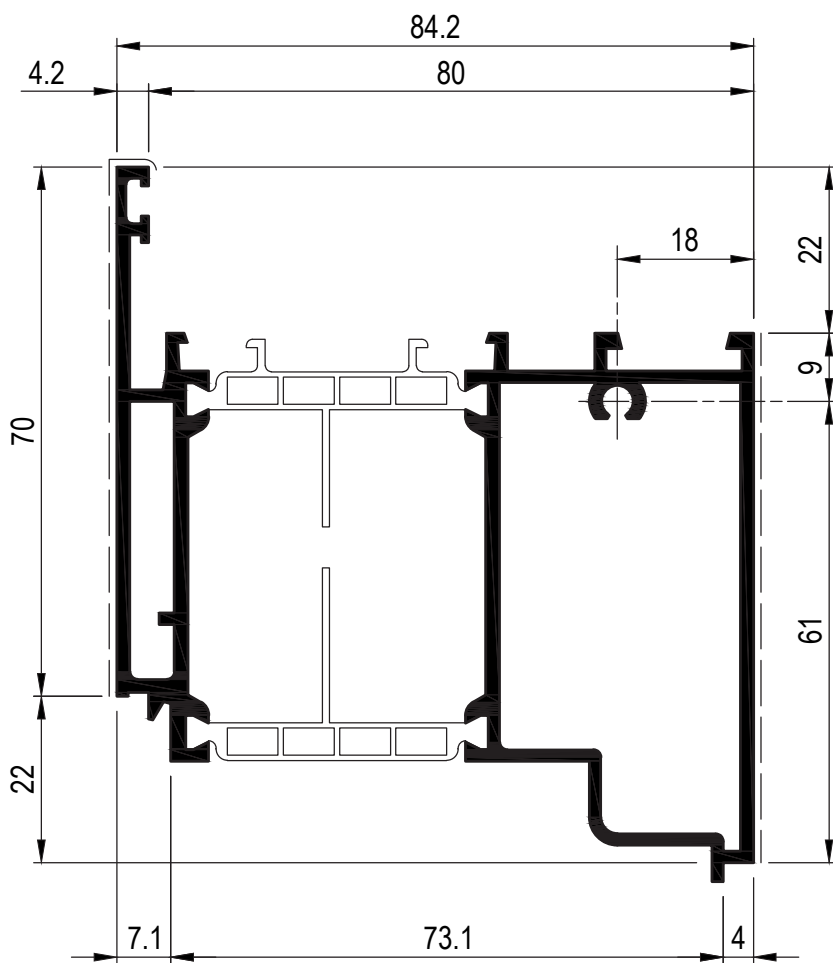
Sup. in vista

285 mm



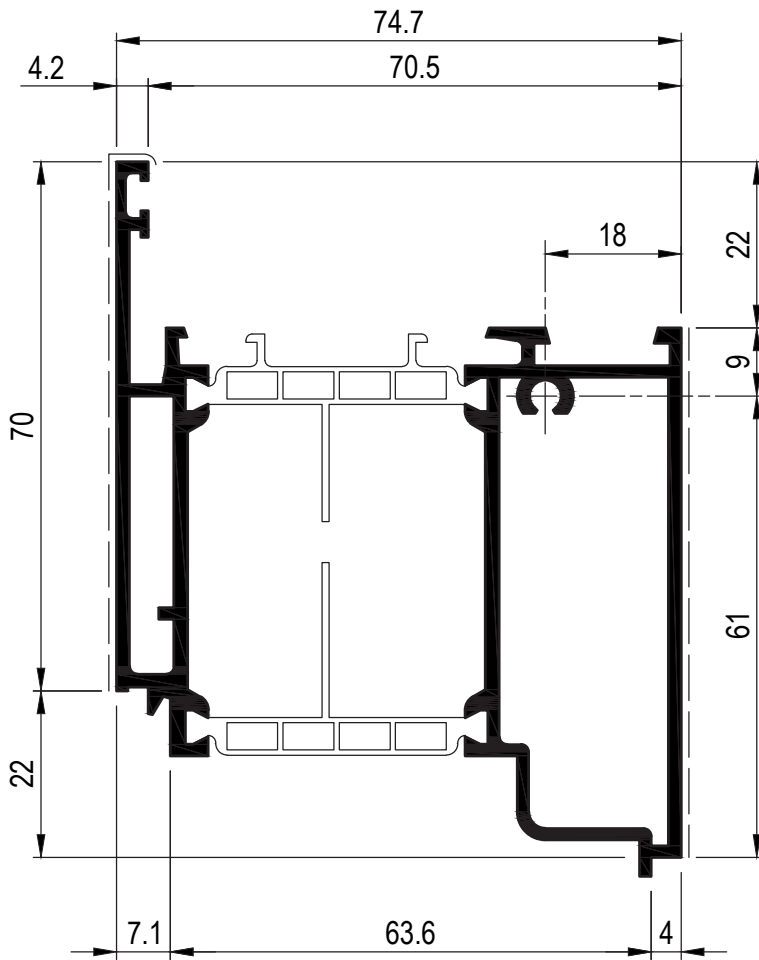
D1060048	
Peso	3.333 Kg/m
Sup. in vista	285 mm

# Domal Top TB75 Porte



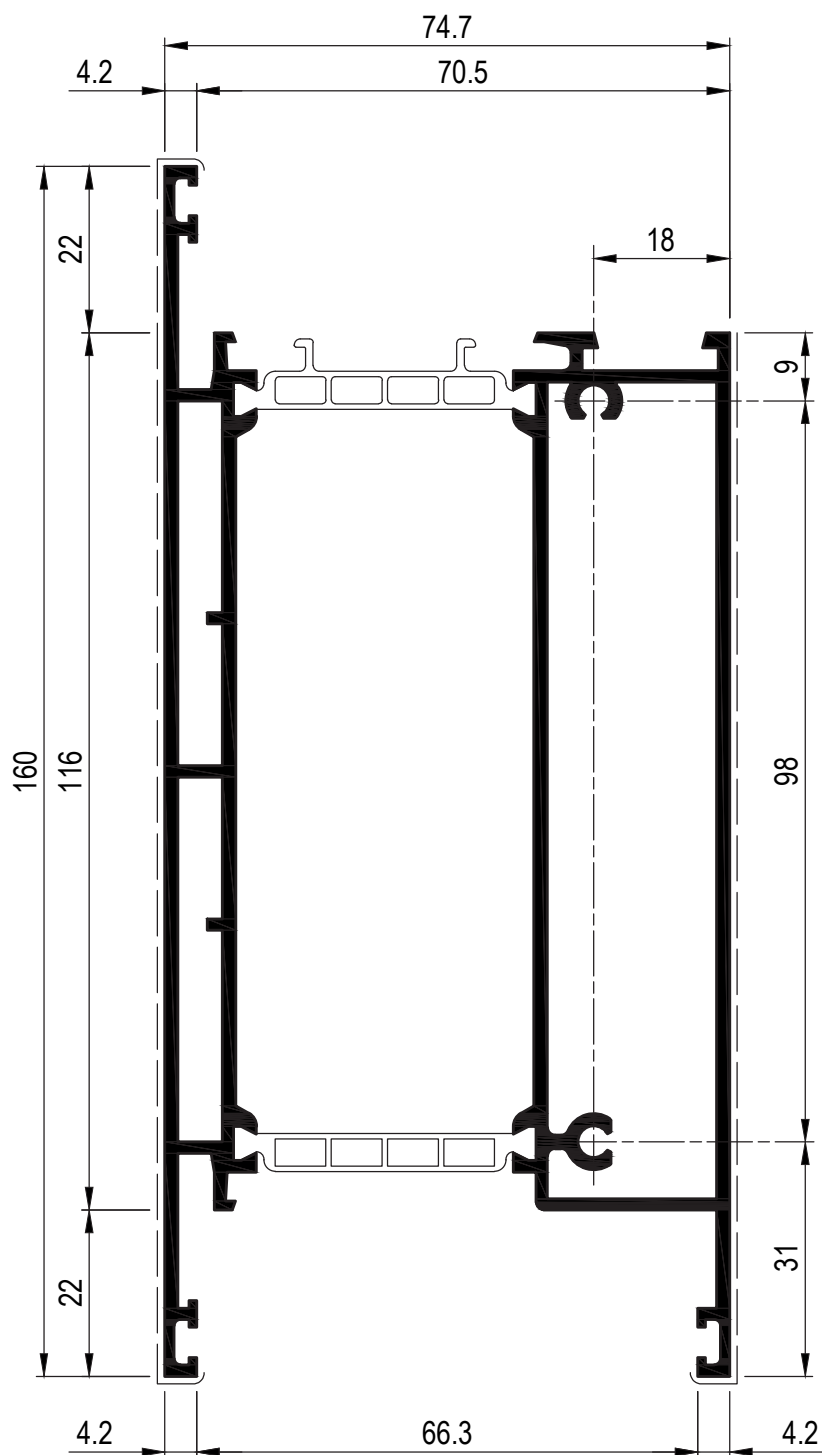
D1060045

Peso	2.101	Kg/m
Sup. in vista	144	mm

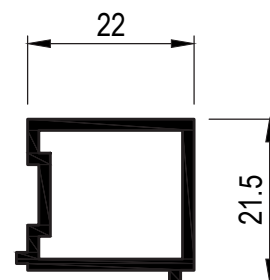


<b>D1060046</b>	
Peso	1.935 Kg/m
Sup. in vista	144 mm

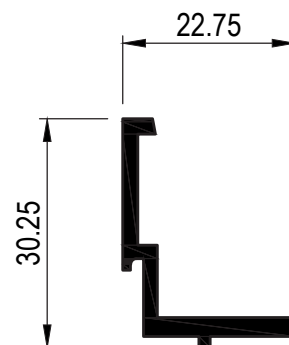
# Domal Top TB75 Porte



<b>D1060055</b>	
Peso	3.336 Kg/m
Sup. in vista	311 mm

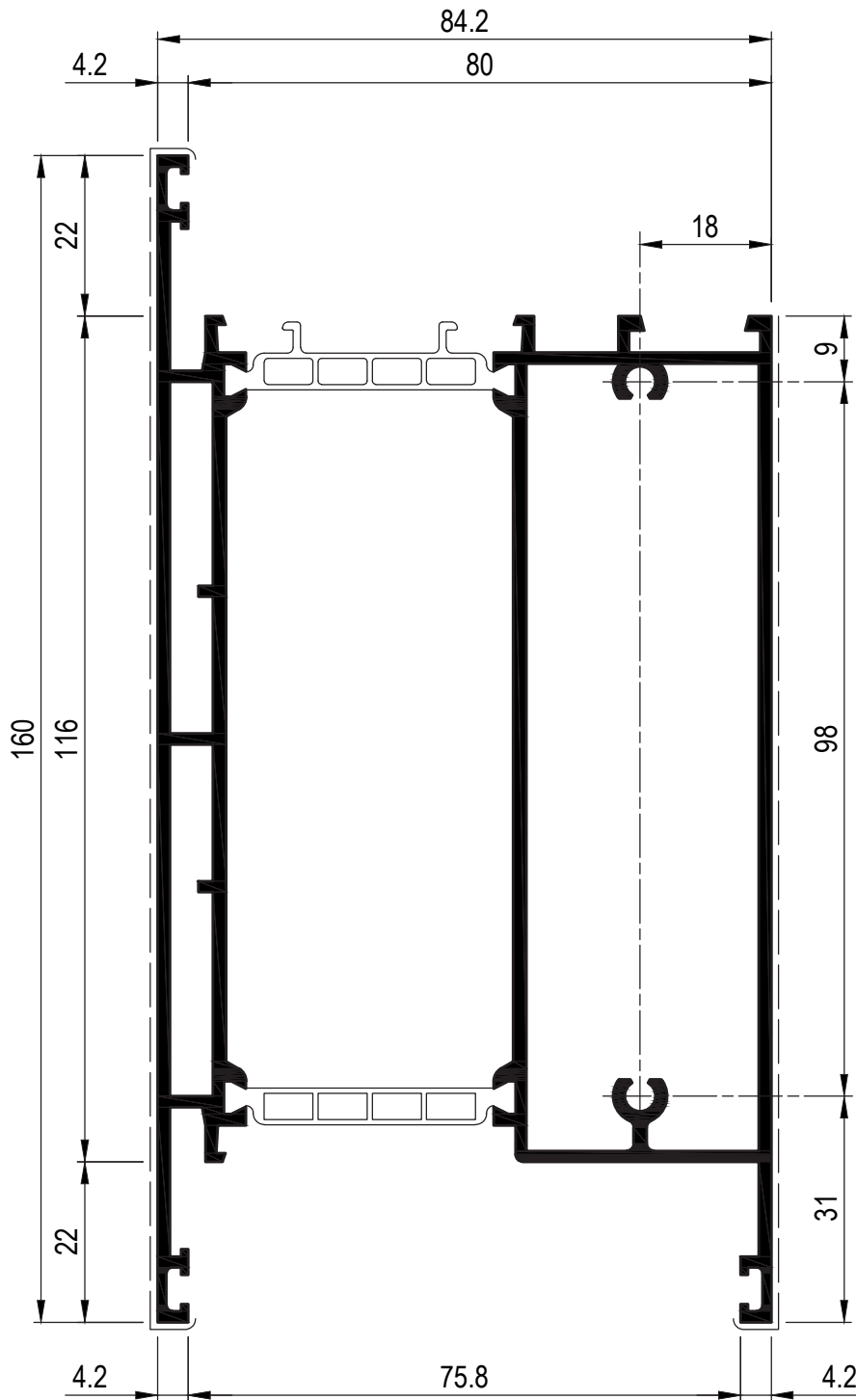


<b>D3200035</b>	
Peso	0.34 Kg/m
Sup. in vista	- mm



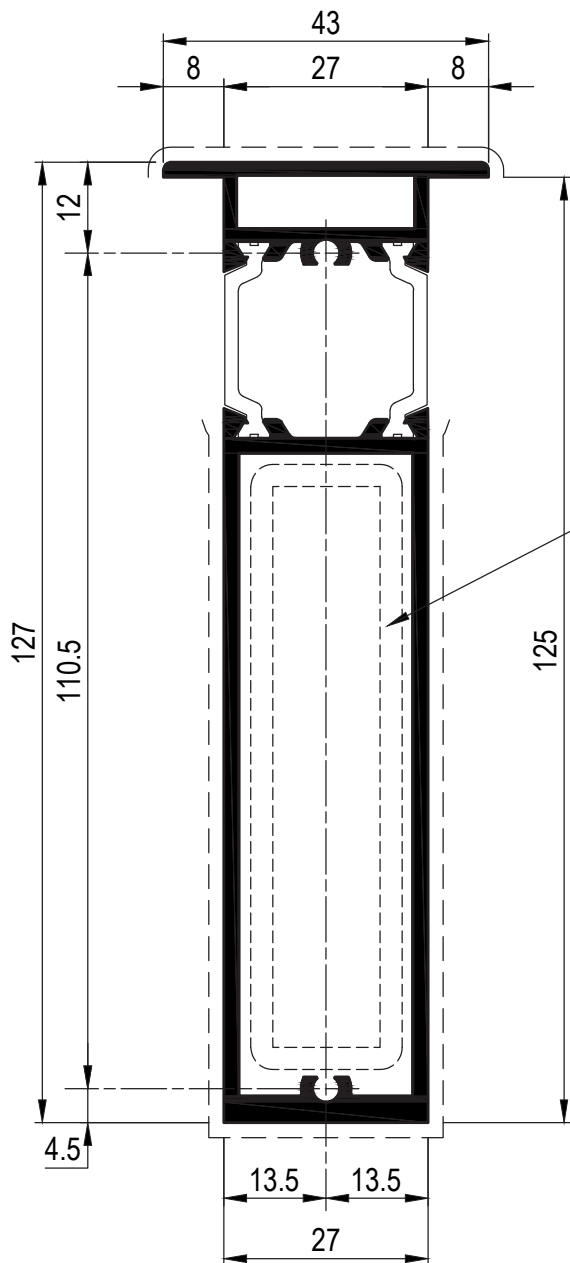
<b>D3290216</b>	
Peso	0.306 Kg/m
Sup. in vista	- mm

Profilati - 1:1



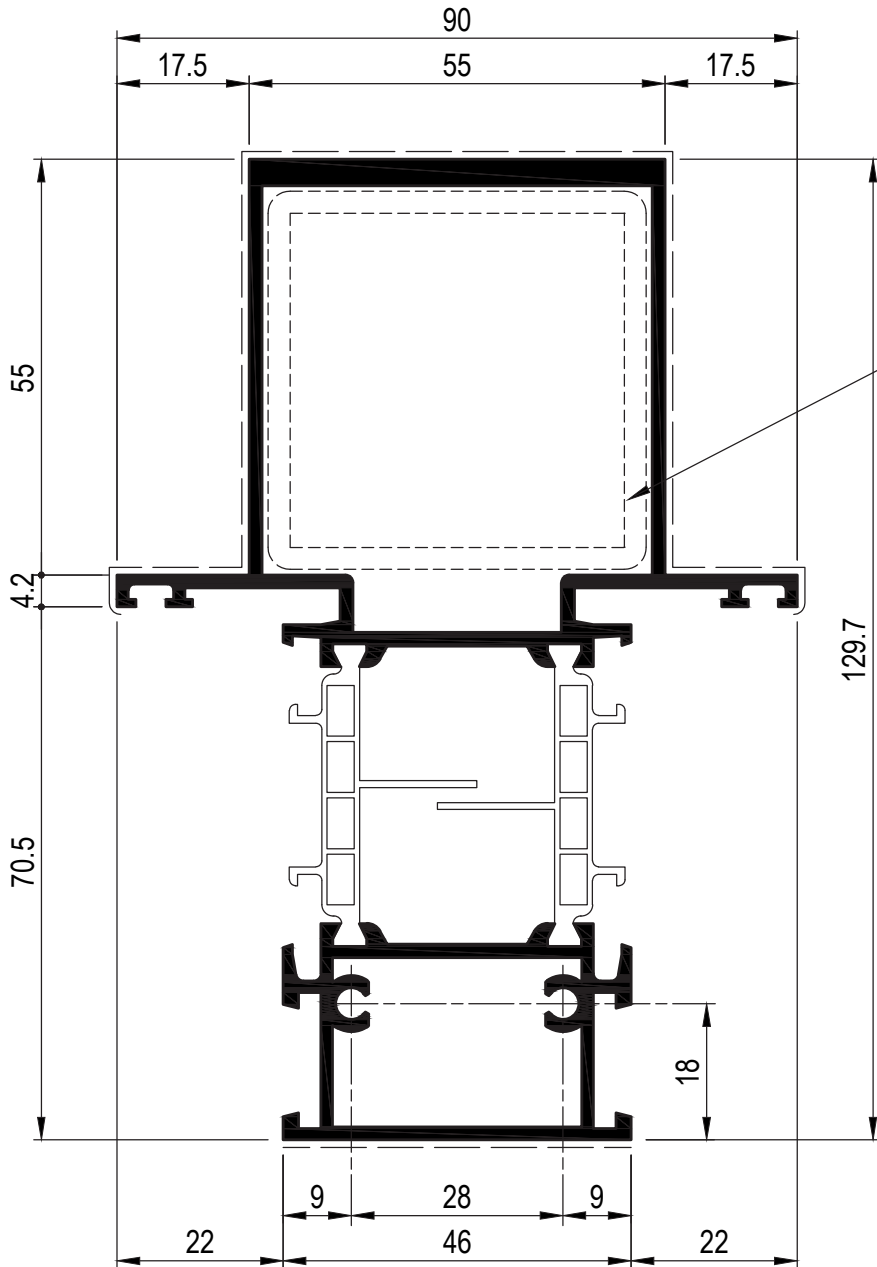
D1060056	
Peso	3.425 Kg/m
Sup. in vista	311 mm

# Domal Top TB75 Porte



Possibilità di rinforzo interno in ferro tubolare 80 x 20

D1211027	
Peso	2.06 Kg/m
Sup. in vista	261 mm

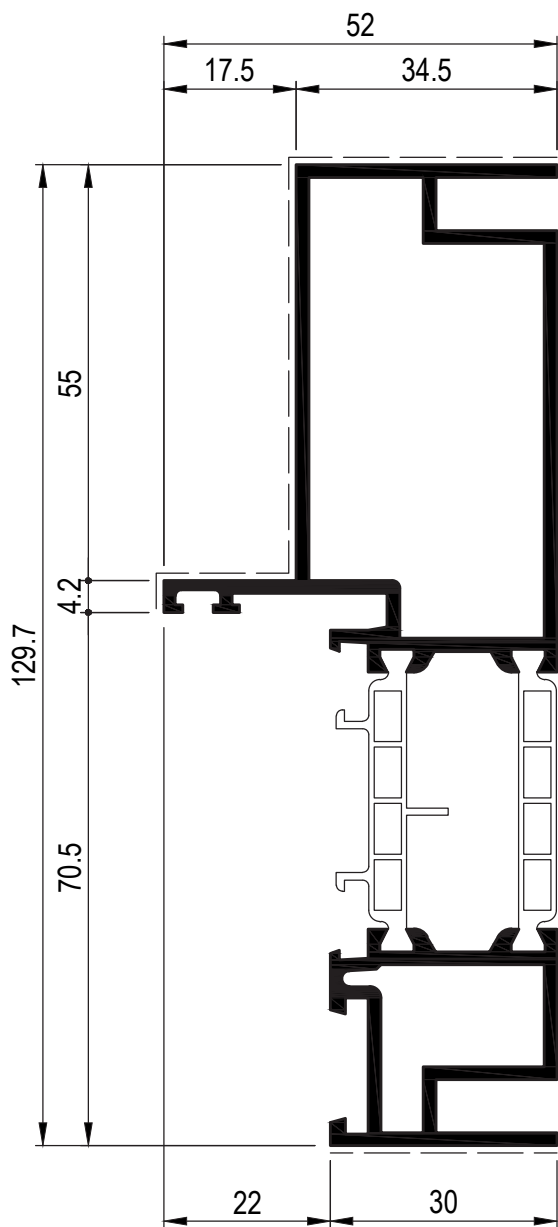


Possibilità di rinforzo interno in ferro tubolare 50 x 50

D1060057

Peso	2.789 Kg/m
Sup. in vista	255 mm

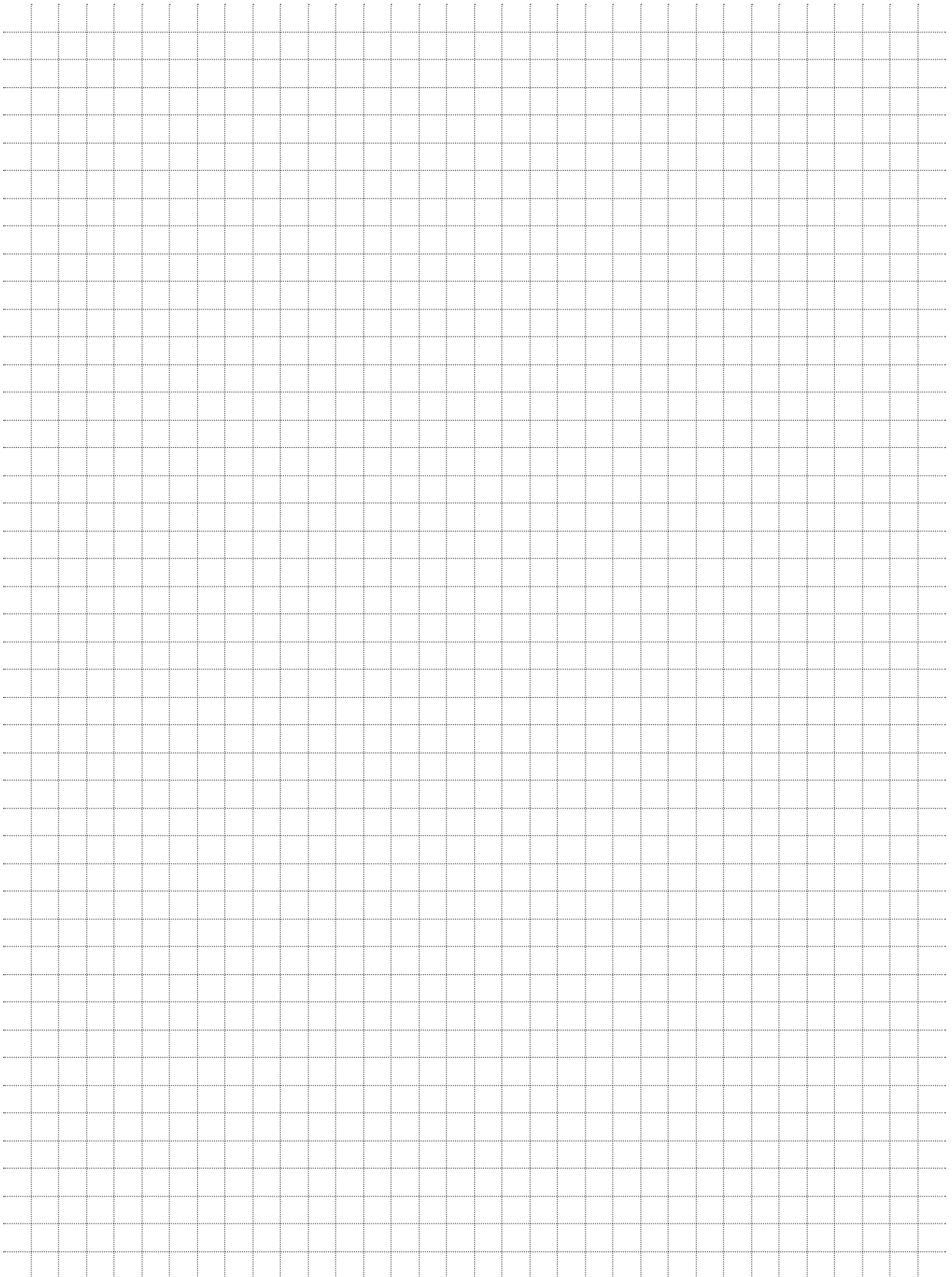
# Domal Top TB75 Porte



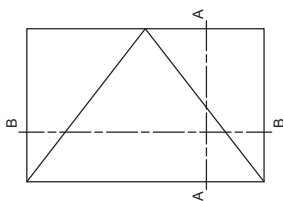
D1060058

Peso	2.051 Kg/m
Sup. in vista	141 mm

## Note



## DISTINTA DI TAGLIO 1 - PORTA 1 ANTA APERTURA INTERNA



### PROFILI

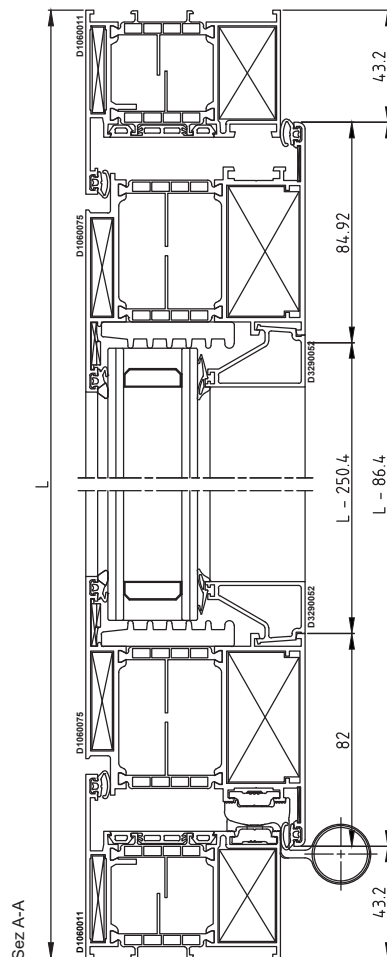
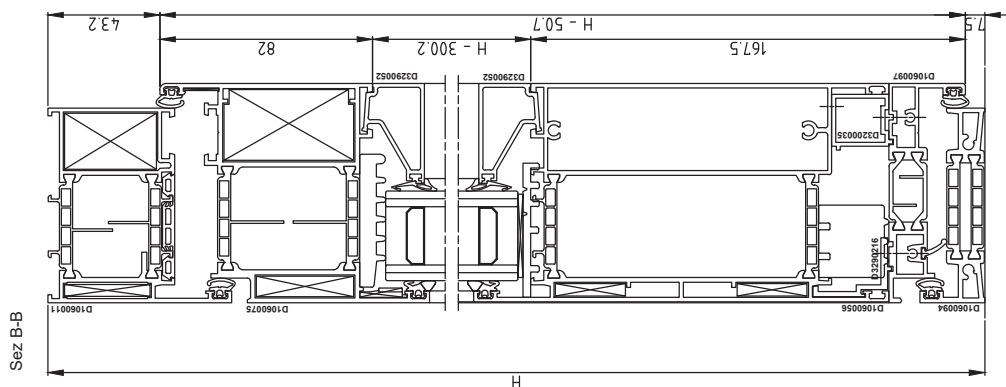
Codice	Nr. pezzi	Descrizione	Taglio
D1060011	1	TELAIO L' MAGGIORATO CON PIATTO	
D1060011	2	TELAIO L' MAGGIORATO CON PIATTO	
D1060097	1	SOTTOZOCCOLO	L - 104.4
D1060094	1	SOGLIA	L - 88.8
D1060056	1	ZOCCOLO H 160mm CON TIRAVITE	L - 241.4
D1060075	1	ANTA Z' PIANA PORTE	L - 86.4
D1060075	2	ANTA Z' PIANA PORTE	H - 80.2
D3290052	2	FERMAVETRO A CONTRASTO 38.5mm	H - 340.2
D3290052	2	FERMAVETRO A CONTRASTO 38.5mm	L - 250.4
D3290216	1	FISSAGGIO SOTTOZOCCOLO	
D3200035	1	DISTANZIALE FISSAGGIO SOTTOZOCCOLO	

### ACCESSORI

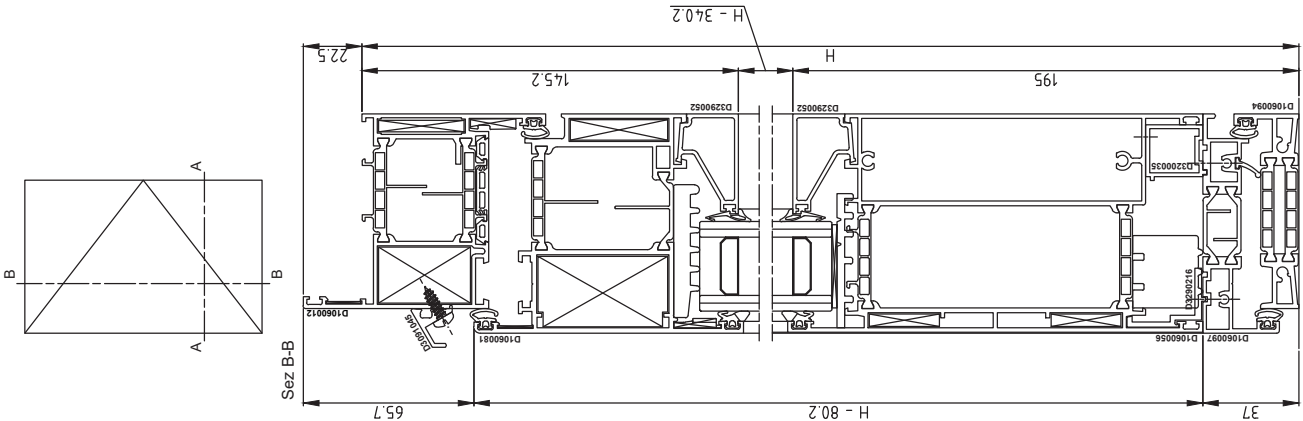
Codice	Nr. pezzi	Descrizione
D4250005	2	SQUADRETTA DI ALLINEAMENTO CON ECCENTRICO H 18.5mm
D4250025	2	SQUADRETTA DI ALLINEAMENTO CON ECCENTRICO H 20.5mm
D4076003	2	SQUADRETTA ESTERNA A CIANFRINARE-SPINARE H 33.5 - L 5
D4250061	2	SQUADRETTA DI ALLINEAMENTO H 13.5 - L 1
D4250114	2	SQUADRETTA PRESSOFUSA A SPINARE-AVVITARE H 35.8 - L 22
D4250123	2	SQUADRETTA ESTRUSA A SPINARE H 50.3 L 27.8 PER PORTE
D4250125	2	SQUADRETTA ESTRUSA A CIANFRINARE-SPINARE H 38 L 8.5
D4260001	4	CAVALLOTTO ESTERNO PER TRAVERSEIE ZOCCOLI
D4270013	8	SPINA Ø3mm PER SQUADRETTE DI ALLINEAMENTO ESTERNE
D4270032	4	VITE AUTOFILETTANTE 4.8 x 13.8 T25
D4060011	1	TAPPI DI FINITURA PER SOTTOZOCCOLO SU ANTA Z'
D4240159	4	TASSELLO APOGGIO VETRO
D4280013	13	PRESSORE RAPID BLOCK Z-P vedi schemi di montaggio

### GUARNIZIONI

Codice	Nr. pezzi	Descrizione	Taglio
D4010003	1	GUARNIZIONE ESTERNA VETRO 4mm	2H + 2L
D4010107	1	GUARNIZIONE DI BATTUTA	4H + 4L
D4210015	1	GUARNIZIONE PER SOTTOZOCCOLO	L
D4210042	1	GUARNIZIONE CINGIVETRO A CHIODO 3-4mm	2H + 2L
D4060009	1	GUARNIZIONE DI FINITURA TELA	2H + L
D4060008	1	ISOLATORE VETRO ANTA	2H + L
D4990003	1	ISOLATORE VETRO TELAIO	L
D4990004	1	ISOLATORE ZOCCOLO	L



## DISTINTA DI TAGLIO 2 - PORTA 1 ANTA APERTURA ESTERNA



### PROFILI

Codice	Nr. pezzi	Descrizione	Taglio
D1060012	1	TELAIO 'Z' MAGGIORATO CON PIATTO	L - 45
D1060012	2	TELAIO 'Z' MAGGIORATO CON PIATTO	H + 22.5
D1060097	1	SOTTOZOCOCCOLO	L - 104.4
D1060094	1	SOGLIA	L - 88.8
D1060056	1	ZOCOCCOLO H 160mm CON TIRAVITE	L - 241.4
D1060081	1	ANTA 'T' PIANA PORTE APERTURA ESTERNA	L - 88.4
D1060081	2	ANTA 'T' PIANA PORTE APERTURA ESTERNA	H - 80.2
D3290052	2	FERMAVETRO A CONTRASTO 38.5mm	H - 340.2
D3290052	2	FERMAVETRO A CONTRASTO 38.5mm	L - 250.4
D3290216	1	FISSAGGIO SOTTOZOCOCCOLO	
D3200035	1	DISTANZIALE FISSAGGIO SOTTOZOCOCCOLO	
D3091045	1	GOCCIOLATOIO	L - 8

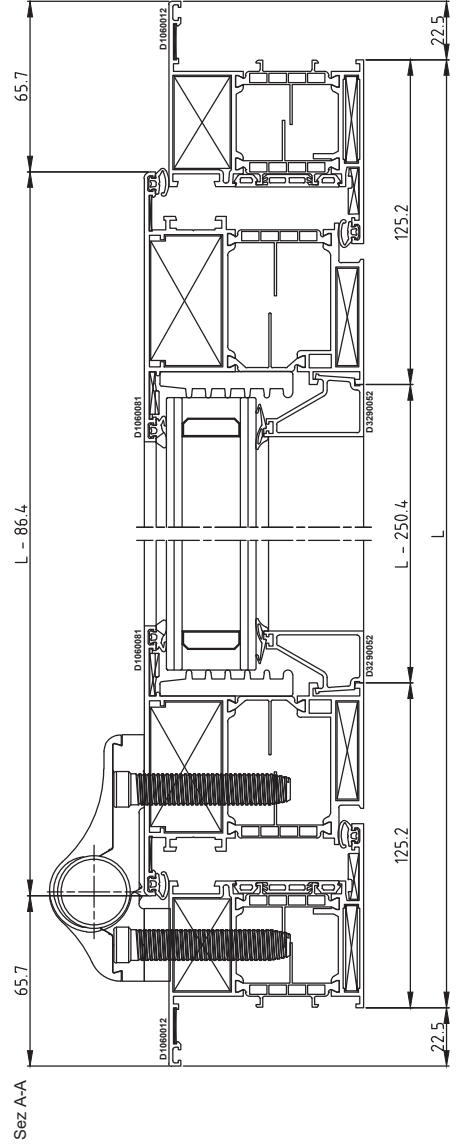
### GUARNIZIONI

Codice	Nr. pezzi	Descrizione	Taglio
D4010003	1	GUARNIZIONE ESTERNA VETRO 4mm	2H + 2L
D4010107	1	GUARNIZIONE DI BATTUTA	4H + 4L
D4210015	1	GUARNIZIONE PER SOTTOZOCOCCOLO	L
D4210042	1	GUARNIZIONE CINGIVETRO A CHIODO 3-4mm	2H + 2L
D4060009	1	GUARNIZIONE DI FINITURA TELAI	2H + L
D4060008	1	ISOLATORE VETRO ANTA	L
D4990003	1	ISOLATORE VETRO TELAI	L
D4990004	1	ISOLATORE ZOCCOLO	L

### ACCESSORI

Codice	Nr. pezzi	Descrizione
D4250005	2	SQUADRETTA DI ALLINEAMENTO CON ECCENTRICO H 18.5mm
D4250025	2	SQUADRETTA DI ALLINEAMENTO CON ECCENTRICO H 20.5mm
D4076003	2	SQUADRETTA ESTERNA A CIANFRINARE-SPINARE H 33.5 - L 5
D4250061	2	SQUADRETTA DI ALLINEAMENTO H 13.5 - L 1
D4250114	2	SQUADRETTA PRESSOFUSA A SPINARE-AVVITARE H 35.8 - L 22
D4250123	2	SQUADRETTA ESTRUSA A SPINARE H 50.3 L 27.8 PER PORTE
D4250125	2	SQUADRETTA ESTRUSA A CIANFRINARE-SPINARE H 38 L 8.5
D4260001	4	CAVALLOTTO ESTERNO PER TRAVERSE E ZOCCOLI
D4270013	8	SPINA Ø3mm PER SQUADRETTA DI ALLINEAMENTO ESTERNE
D4270032	4	VITE AUTOFILETTANTE 4.8 x 13.8 T25
D4060011	1	TAPPI DI FINITURA PER SOTTOZOCOCCOLO SU ANTA 'Z'
D4240159	4	TASSELLO APOGGIO VETRO
D4040029	1	TAPPO SX GOCCIOLATOIO
D4040030	1	TAPPO DX GOCCIOLATOIO
D4280013	1	PRESSORE RAPID BLOCK Z-P

vedi schemi di montaggio





## DISTINTA DI TAGLIO 4 - PORTA 2 ANTE 'T-Z' APERTURA ESTERNA

### PROFILI

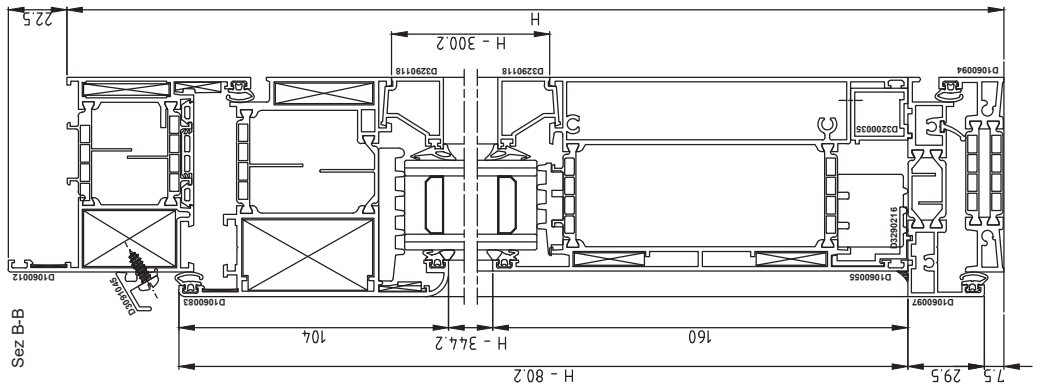
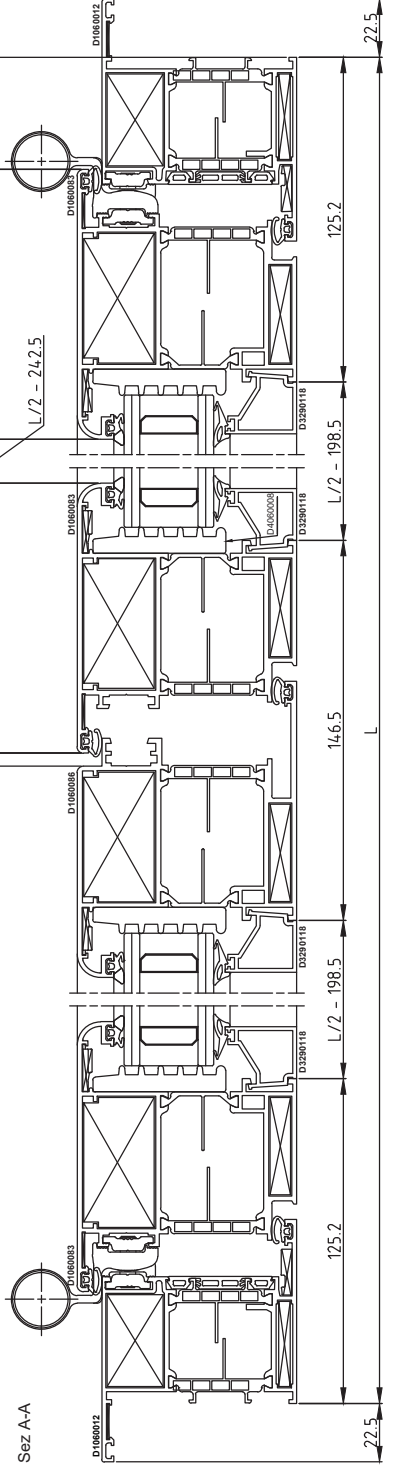
Codice	Nr. pezzi	Descrizione	Taglio
D1060012	1	TELAIO 'Z' MAGGIORATO CON PIATTO	L - 42,5
D1060012	2	TELAIO 'Z' MAGGIORATO CON PIATTO	H - 22,5
D1060097	1	SOTTOZOCOCCOLO	L/2 - 52,5
D1060097	1	SOTTOZOCOCCOLO	L/2 - 33
D1060094	1	SOGLIA	L - 88,8
D1060056	2	ZOCOCCOLO H 160mm CON TIRAVITE	L/2 - 189,5
D1060083	2	ANTA 'T' STONDATA PORTE APERTURA ESTERNA	L/2 - 34,5
D1060083	3	ANTA 'T' STONDATA PORTE APERTURA ESTERNA	H - 80,2
D1060086	1	ANTA 'Z' STONDATA PORTE APERTURA ESTERNA	H - 70
D3290118	4	FERMAVETRO A CONTRASTO 27.5mm	H - 340,2
D3290118	4	FERMAVETRO A CONTRASTO 27.5mm	L/2 - 198,5
D3290216	2	FISSAGGIO SOTTOZOCOCCOLO	
D3200035	2	DISTANZIALE FISSAGGIO SOTTOZOCOCCOLO	
D3091045	1	GOCCIOLATOIO	L - 8

### GUARNIZIONI

Codice	Nr. pezzi	Descrizione	Taglio
D4010003	1	GUARNIZIONE ESTERNA VETRO 4mm	4H + 2L
D4010107	1	GUARNIZIONE DI BATTUTA	6H + 4L
D4210015	1	GUARNIZIONE PER SOTTOZOCOCCOLO	L
D4210042	1	GUARNIZIONE CINGIVETRO A CHIODO 3-4mm	4H + 2L
D4060009	1	GUARNIZIONE DI FINITURA TELAI	2H + L
D4060008	1	ISOLATORE VETRO ANTA	4H + L
D4990003	1	ISOLATORE VETRO TELAI	L
D4990004	1	ISOLATORE ZOCCOLO	L

### ACCESSORI

Codice	Nr. pezzi	Descrizione
D4250005	4	SQUADRETTA DI ALLINEAMENTO CON ECCENTRICO H 18.5mm
D4250025	2	SQUADRETTA DI ALLINEAMENTO CON ECCENTRICO H 20.5mm
D4076003	2	SQUADRETTA ESTERNA A CIANFRINARE-SPINARE H 33.5 - L 5
D4250061	5	SQUADRETTA DI ALLINEAMENTO H 13.5 - L 1
D4250114	2	SQUADRETTA PRESSOFUSA A SPINARE-AVVITARE H 35.8 - L 22
D4250123	4	SQUADRETTA ESTRUSA A SPINARE H 50.3 L 27.8 PER PORTE
D4250125	4	SQUADRETTA ESTRUSA A CIANFRINARE-SPINARE H 38 L 8.5
D4260001	8	CAVALLOTTO ESTERNO PER TRAVERSI E ZOCCOLI
D4270013	12	SPINA Ø3mm PER SQUADRETTA DI ALLINEAMENTO ESTERNE
D4270032	4	VITE AUTOFILETTANTE 4.8 x 13.8 T25
D4060011	1	TAPPI DI FINITURA PER SOTTOZOCOCCOLO SU ANTA 'Z'
D4060012	1	TAPPI DI FINITURA PER SOTTOZOCOCCOLO SU ANTA 'T' E STULP
D4240166	1	TAPPI ESTERNI PER UNIONE PROFILATI PORTE 'T-Z'
D4240304	1	TAPPI INTERNI UNIONE PROFILATI 'T-Z'
D4240159	8	TASSELLO APOGGIO VETRO
D4040029	1	TAPPO SX GOCCIOLATOIO
D4040030	1	TAPPO DX GOCCIOLATOIO
D4280013		PRESSORE RAPID BLOCK Z-P







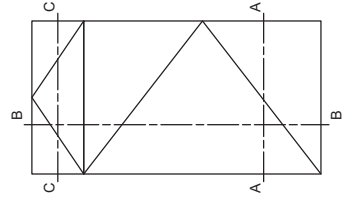
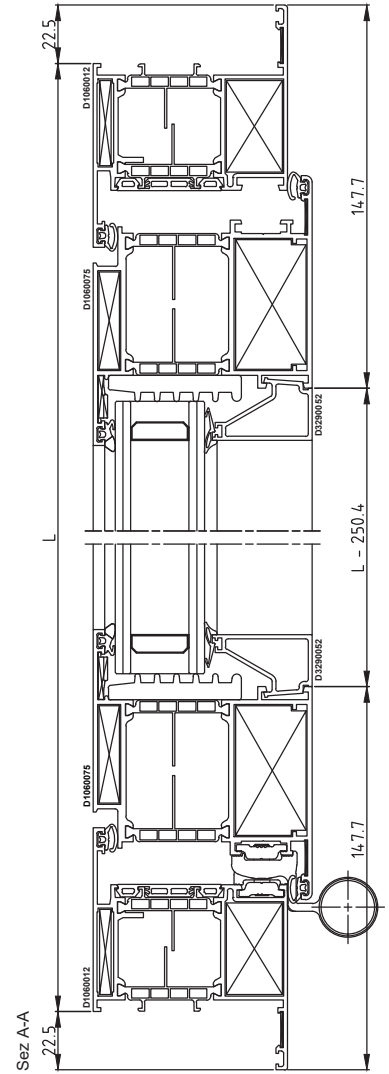
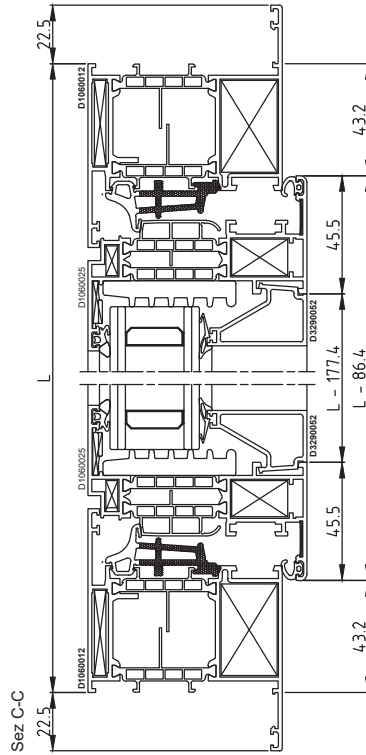
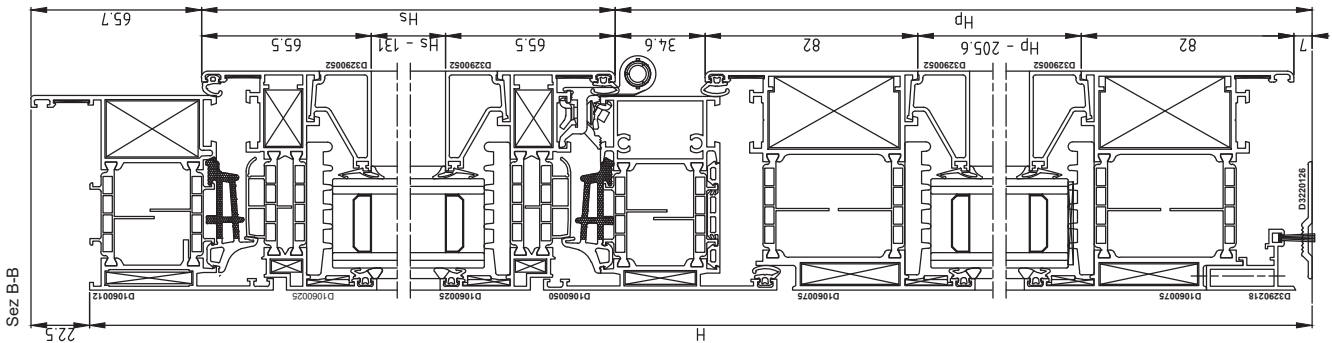
## DISTINTA DI TAGLIO 7 - PORTA 1 ANTA APERTURA INTERNA SOPRALUCE APRIBILE

### PROFILI

Codice	Nr. pezzi	Descrizione	Taglio
D1060012	1	TELAIO 'Z' MAGGIORATO CON PIATTO	L + 45
D1060012	2	TELAIO 'Z' MAGGIORATO CON PIATTO	H + 22,5
D1060075	2	ANTA 'Z' PIANA PORTE	L - 88,4
D1060075	2	ANTA 'Z' PIANA PORTE	Hp - 41,6
D1060025	2	ANTA 'Z' PIANA	Hp + 43,2
D1060025	2	ANTA 'Z' PIANA	L - 86,4
D1060050	1	TRAVERSO H 90MM CON TIRAVITE	L - 88,8
D3220126	1	SOGLIA BASSA	L - 88,8
D3290052	2	FERMAVETRO A CONTRASTO 38,5mm	HHHp + 174,2
D3290052	2	FERMAVETRO A CONTRASTO 38,5mm	Hp - 245,6
D3290052	2	FERMAVETRO A CONTRASTO 38,5mm	L - 177,4
D3290052	2	FERMAVETRO A CONTRASTO 38,5mm	L - 250,4
D3290218	2	PROFILATO SOTTO-ANTA SENZA SOGLIA H=34mm	L - 157,8

### ACCESSORI

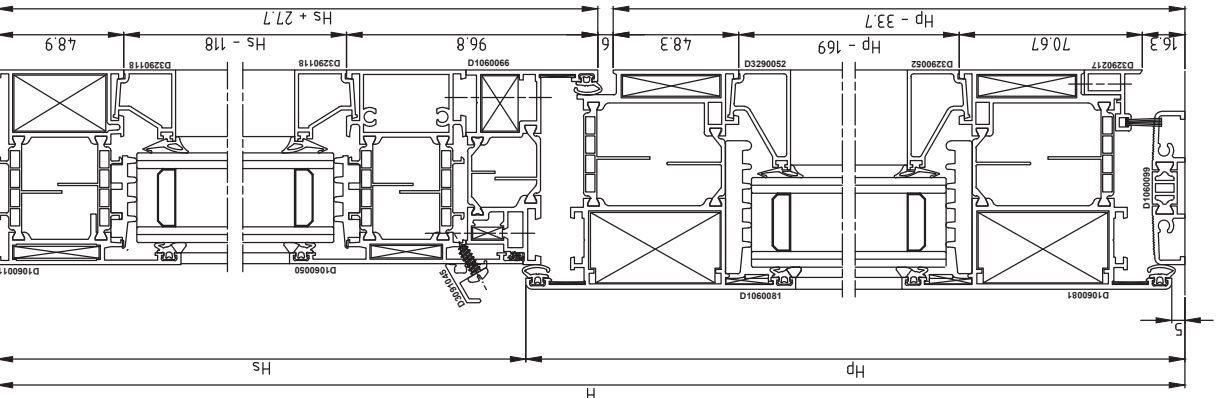
Codice	Nr. pezzi	Descrizione
D4250005	8	SQUADRETTA DI ALLINEAMENTO CON ECCENTRICO H 18,5mm
D4250034	4	SQUADRETTA PRESSOFUSA DA SPINARE H 11,9 - L 4,9
D4076003	2	SQUADRETTA ESTERNA A CIANFRINARE-SPINARE H 33,5 - L 5
D4250061	10	SQUADRETTA DI ALLINEAMENTO H 13,5 - L 1
D4250105	4	SQUADRETTA PRESSOFUSA SCATTO H 14,5 - L 22 PULSANTE Ø8
D4250114	2	SQUADRETTA PRESSOFUSA A SPINARE-AVVITARE H 35,8 - L 22
D4250123	4	SQUADRETTA ESTRUSA A SPINARE H 50,3 L 27,8 PER PORTE
D4250125	4	SQUADRETTA ESTRUSA A CIANFRINARE-SPINARE H 38 L 8,5
D4260001	2	CAVALLOTTO ESTERNO PER TRAVERSI E ZOCCOLI
D4270013	12	SPINA Ø3mm PER SQUADRETTA DI ALLINEAMENTO ESTERNE
D4270032	4	VITE AUTOFILETTANTE 4,8 x 13,8 T25
D4240168	1	COPIA TAPPI PER PROFILATO SOTTOANTA SENZA SOGLIA
D4240159	8	TASSELLO APOGGIO VETRO
D4280013	1	PRESSORE RAPID BLOCK Z-P



DISTINTA DI TAGLIO 8 - PORTA 1 ANTA APERTURA ESTERNA SOPRALUCE FISSO

PROFILI

Codice	Nr. pezzi	Descrizione	Taglio
D1060011	1	TELAIO 'L' MAGGIORATO CON PIATTO	L
D1060011	2	TELAIO 'L' MAGGIORATO CON PIATTO	H
D1060066	1	INVERSIONE DI BATTUTA	L-97.8
D1060066	2	INVERSIONE DI BATTUTA	H(Hs-23.7)
D1060081	2	ANTA 'T' PIANA PORTE APERTURA ESTERNA	L-144
D1060081	2	ANTA 'T' PIANA PORTE APERTURA ESTERNA	Hp-5
D3091045	1	GOCCIOLATOIO	L-8
D1060094	1	SOGLIA	L-146.4
D3290052	2	FERMAVETRO A CONTRASTO 38.5mm	Hp-208
D3290052	2	FERMAVETRO A CONTRASTO 38.5mm	L-308
D3290118	2	FERMAVETRO A CONTRASTO 27.5mm	Hs-158
D3290118	2	FERMAVETRO A CONTRASTO 27.5mm	L-97.8
D3290217	1	SOTTO-ANTA CON SOGLIA H=22mm	L-215.4



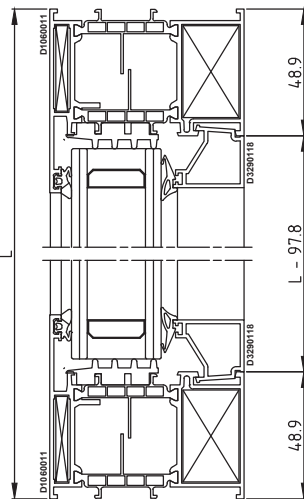
GUARNIZIONI

Codice	Nr. pezzi	Descrizione	Taglio
D4010003	1	GUARNIZIONE ESTERNA VETRO 4mm	2H + 4L
D4010107	1	GUARNIZIONE DI BATTUTA	4Hp + 3L
D4210004	1	SPAZZOLINO DI TENUTA 3x13mm	L
D4210042	1	GUARNIZIONE CINGIVETRO A CHIODO 3-4mm	2Hp + 2L
D4210043	1	GUARNIZIONE CINGIVETRO A CHIODO 5-6mm	2Hs + 2L
D4060008	1	ISOLATORE VETRO ANTA	2H + 4L

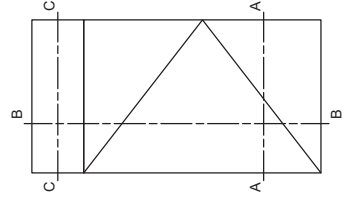
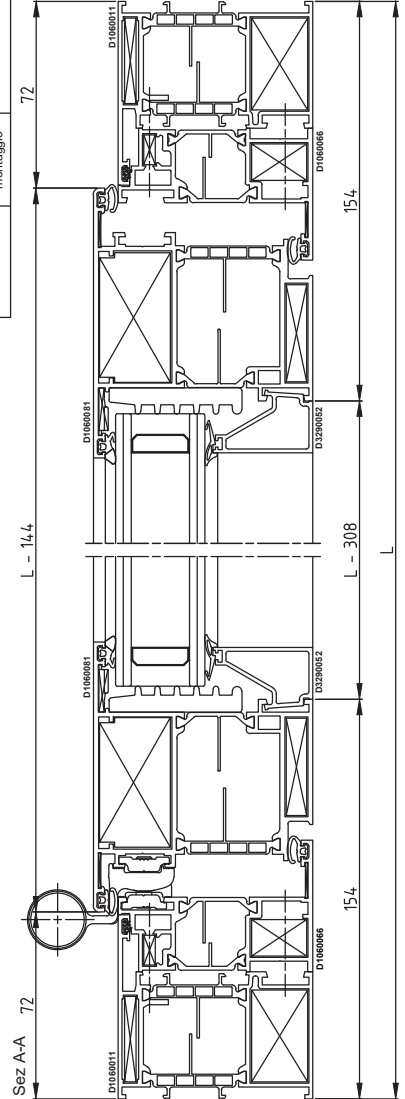
ACCESSORI

Codice	Nr. pezzi	Descrizione
D4250005	4	SQUADRETTA DI ALLINEAMENTO CON ECCENTRICO H 18.5mm
D4250025	2	SQUADRETTA DI ALLINEAMENTO CON ECCENTRICO H 20.5mm
D4250034	2	SQUADRETTA PRESSOFUSA DA SPINARE H 11.9 - L 4.9
D4076003	2	SQUADRETTA ESTERNA A CIANFRINARE-SPINARE H 33.5 - L 5
D4250061	6	SQUADRETTA DI ALLINEAMENTO H 13.5 - L 1
D4250105	2	SQUADRETTA PRESSOFUSA SCATTO H 14.5-L 22 PULSANTE Ø8
D4250114	2	SQUADRETTA PRESSOFUSA A SPINARE-AVVITARE H 35.8 - L 22
D4250123	4	SQUADRETTA ESTRUSA A SPINARE H 50.3 L 27.8 PER PORTE
D4250125	4	SQUADRETTA ESTRUSA A CIANFRINARE-SPINARE H 38 L 8.5
D4260001	2	CAVALLOTTO ESTERNO PER TRAVERSI E ZOCCOLI
D4270013	12	SPINA Ø3mm PER SQUADRETTI DI ALLINEAMENTO ESTERNE
D4270032	4	VITE AUTOFILETTANTE 4.8 x 13.8 T25
D4240168	1	COPPIA TAPPI PER PROFILATO SOTTOANTA SENZA SOGLI
D4040029	1	TAPPO SX GOCCIOLATOIO
D4040030	1	TAPPO DX GOCCIOLATOIO
D4240159	8	TASSELLO APPOGGIO VETRO
D4280013		PRESSORE RAPID BLOCK Z-P vedi schemi di montaggio

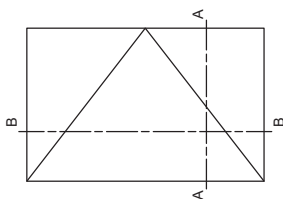
Sez C-C



Sez A-A



## DISTINTA DI TAGLIO 9 - PORTA 1 ANTA COMPLANARE APERTURA INTERNA



### PROFILI

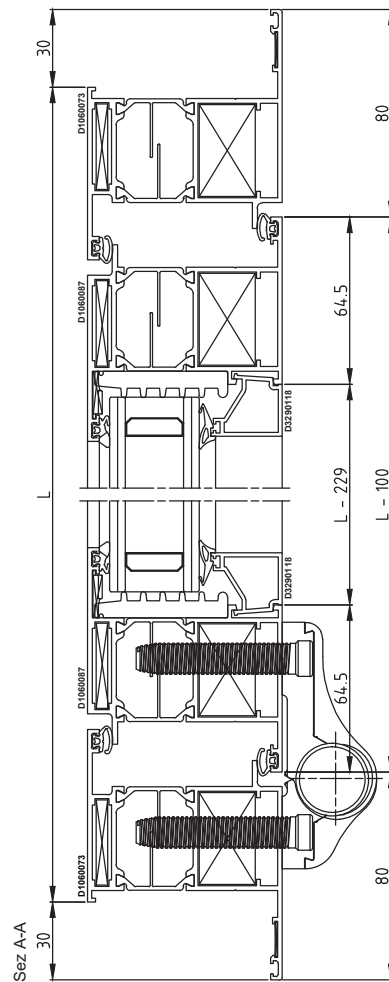
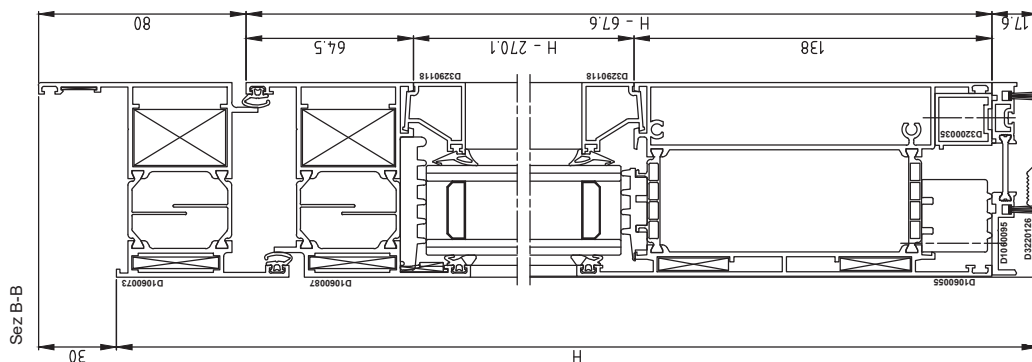
Codice	Nr. pezzi	Descrizione	Taglio	Nr. pezzi	Descrizione
D1060073	1	TELAIO 'Z' PORTE COMPLANARI APERTURA INTERNA	L+60	2	SQUADRETTA DI ALLINEAMENTO CON ECCENTRICO H 18.5mm
D1060073	2	TELAIO 'Z' PORTE COMPLANARI APERTURA INTERNA	H+30	4	SQUADRETTA ESTERNA A CIANFRINARE-SPINARE H 33.5 - L 5
D1060087	1	ANTA 'Z' PORTE COMPLANARI APERTURA INTERNA	L-100	2	SQUADRETTA DI ALLINEAMENTO H 13.5 - L 1
D1060087	2	ANTA 'Z' PORTE COMPLANARI APERTURA INTERNA	H-67.6	4	SQUADRETTA PRESSOFUSA A SPINARE-AVVITARE H 35.8 - L 22
D1060055	1	ZOCCOLO H 160MM CON TIRAVITE PER EL. FISSI	L-220	4	CAVALLOTTO ESTERNO PER TRAVERSI E ZOCCOLI
D1060095	1	ZOCCOLO RIPORTATO	L-100	8	SPINA Ø3mm PER SQUADRETTE DI ALLINEAMENTO ESTERNE
D3220126	1	SOGLIA BASSA	L-89	8	VITE AUTOFILETTANTE 4.8 x 13.8 T25
D3290118	2	FERMAVETRO A CONTRASTO 27.5mm	H-310.1	4	TASSELLO APPOGGIO VETRO
D3290118	2	FERMAVETRO A CONTRASTO 27.5mm	L-229	4	PRESSORE RAPID BLOCK Z-P
D3200035	1	DISTANZIALE FISSAGGIO SOTTOZOCCOLO			

### ACCESSORI

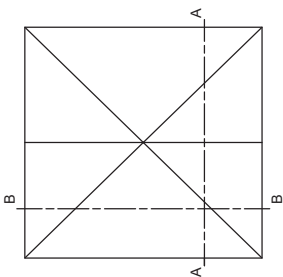
Codice	Nr. pezzi	Descrizione
D4250005	2	SQUADRETTA DI ALLINEAMENTO CON ECCENTRICO H 18.5mm
D4076003	4	SQUADRETTA ESTERNA A CIANFRINARE-SPINARE H 33.5 - L 5
D4250061	2	SQUADRETTA DI ALLINEAMENTO H 13.5 - L 1
D4250114	4	SQUADRETTA PRESSOFUSA A SPINARE-AVVITARE H 35.8 - L 22
D4260001	4	CAVALLOTTO ESTERNO PER TRAVERSI E ZOCCOLI
D4270013	8	SPINA Ø3mm PER SQUADRETTE DI ALLINEAMENTO ESTERNE
D4270032	8	VITE AUTOFILETTANTE 4.8 x 13.8 T25
D4240159	4	TASSELLO APPOGGIO VETRO
D4280013	4	PRESSORE RAPID BLOCK Z-P

### GUARNIZIONI

Codice	Nr. pezzi	Descrizione	Taglio
D4010003	1	GUARNIZIONE ESTERNA VETRO 4mm	2H+2L
D4010107	1	GUARNIZIONE DI BATTUTA	4H+2L
D4210004	1	SPAZZOLINO DI TENUTA 3x13mm	2L
D4210042	1	GUARNIZIONE CINGIVETRO A CHIODO 3-4mm	2H+2L
D4060008	1	ISOLATORE VETRO ANTA	2H+L
D4990003	1	ISOLATORE VETRO TELAI	L
D4990004	1	ISOLATORE ZOCCOLO	L



DISTINTA DI TAGLIO 10 - PORTA 2 ANTE COMPLANARI APERTURA INTERNA



PROFILI

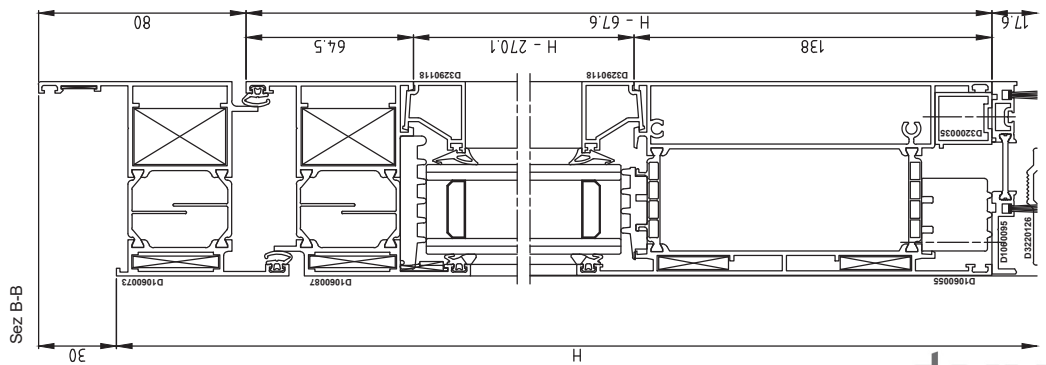
Codice	Nr. pezzi	Descrizione	Taglio
D1060073	1	TELAIO 'Z' PORTE COMPLANARI APERTURA INTERNA	L = 60
D1060073	2	TELAIO 'Z' PORTE COMPLANARI APERTURA INTERNA	H = 30
D1060087	2	ANTA 'Z' PORTE COMPLANARI APERTURA INTERNA	L/2 - 43
D1060087	3	ANTA 'Z' PORTE COMPLANARI APERTURA INTERNA	H - 67,6
D1060088	1	ANTA 'T' PORTE COMPLANARI APERTURA INTERNA	H = 65
D1060055	2	ZOCCOLO H 160MM CON TIRAVITE PER EL. FISSI	L/2 - 163
D1060095	1	ZOCCOLO RIPORTATO	L/2 - 40,4
D1060095	1	ZOCCOLO RIPORTATO	L/2 - 43
D3220126	1	SOGLIA BASSA	L = 89
D3290118	4	FERMAVETRO A CONTRASTO 27.5mm	H - 310,1
D3290118	4	FERMAVETRO A CONTRASTO 27.5mm	L/2 - 172
D3200035	1	DISTANZIALE FISSAGGIO SOTTOZOCCOLO	

ACCESSORI

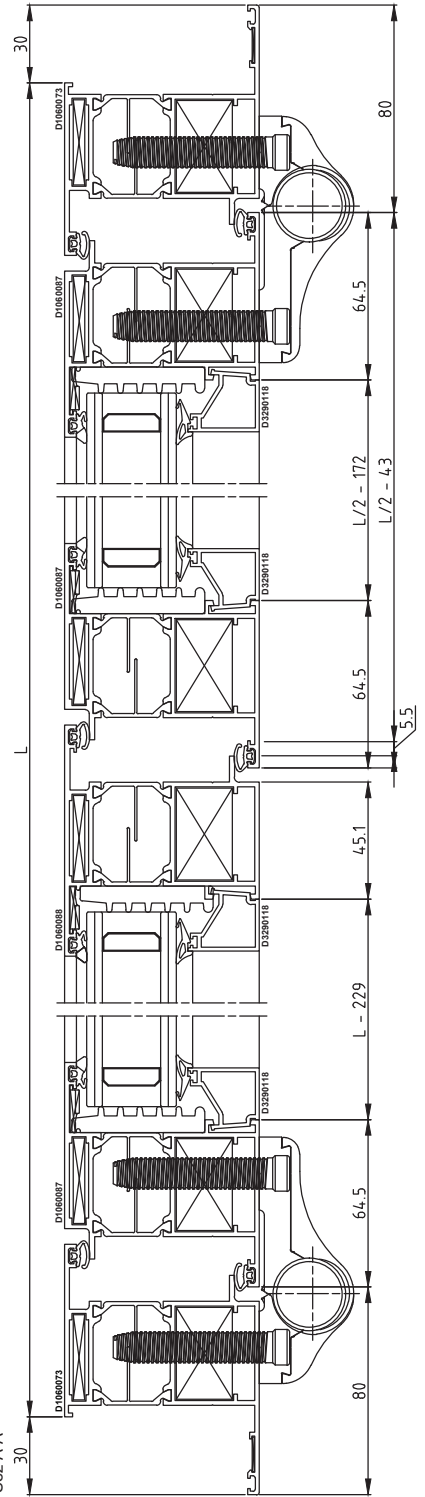
Codice	Nr. pezzi	Descrizione
D4250005	2	SQUADRETTA DI ALLINEAMENTO CON ECCENTRICO H 18.5mm
D4076003	4	SQUADRETTA ESTERNA A CIANFRINARE-SPINARE H 33.5 - L 5
D4250061	2	SQUADRETTA DI ALLINEAMENTO H 13.5 - L 1
D4250114	4	SQUADRETTA PRESSOFUSA A SPINARE-AVVITARE H 35.8 - L 22
D4260001	4	CAVALLOTTO ESTERNO PER TRAVERSI E ZOCCOLI
D4270013	8	SPINA Ø3mm PER SQUADRETTA DI ALLINEAMENTO ESTERNE
D4270032	8	VITE AUTOFILETTANTE 4.8 x 13.8 T25
D4240266	1	COPIA TAPPI PER UNIONE 'T'-Z' PROF. PORTE COMPLANARI
D4240159	4	TASSELLO APOGGIO VETRO
D4280013		PRESSORE RAPID BLOCK Z-P <small>vedi schemi di montaggio</small>

GUARNIZIONI

Codice	Nr. pezzi	Descrizione	Taglio
D4010003	1	GUARNIZIONE ESTERNA VETRO 4mm	4H + 2L
D4010107	1	GUARNIZIONE DI BATTUTA	6H + 2L
D4210004	1	SPAZZOLINO DI TENUTA 3x13mm	2L
D4210042	1	GUARNIZIONE CINGIVETRO A CHIODO 3-4mm	4H + 2L
D4060008	1	ISOLATORE VETRO ANTA	4H + L
D4990003	1	ISOLATORE VETRO TELAI0	L
D4990004	1	ISOLATORE ZOCCOLO	L

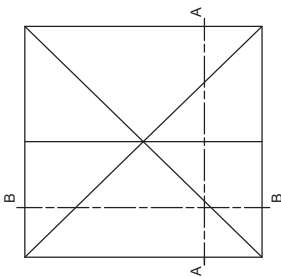


Sez A-A





## DISTINTA DI TAGLIO 12 - PORTA 2 ANTE COMPLANARI APERTURA ESTERNA

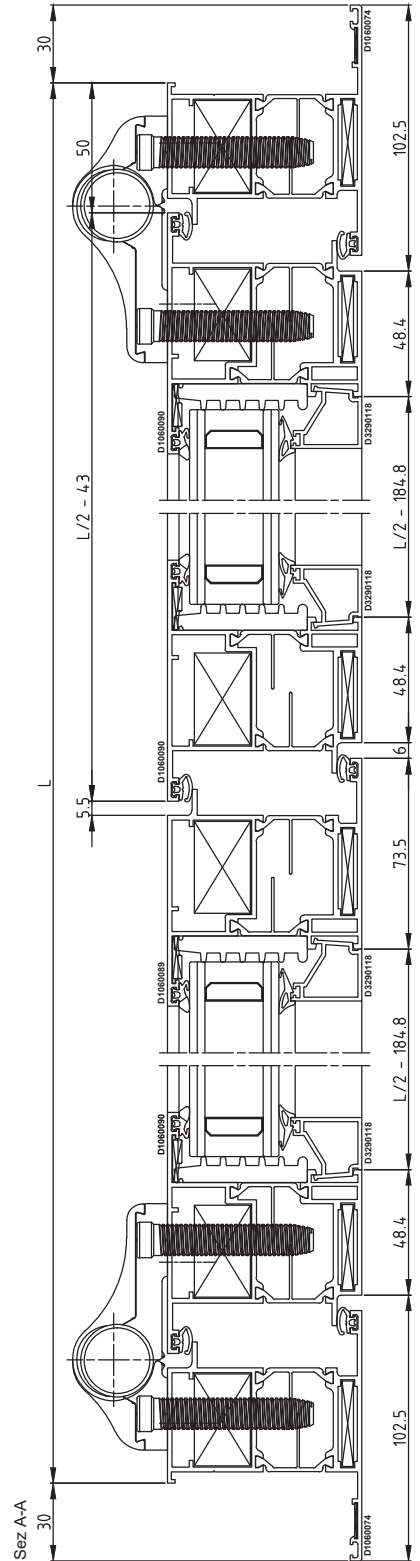
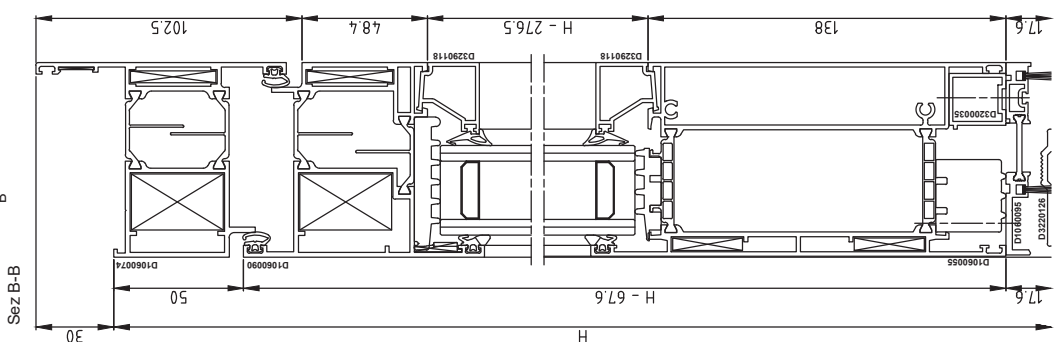


ACCESSORI	Codice	Nr. pezzi	Descrizione
	D4250005	4	SQUADRETTA DI ALLINEAMENTO CON ECCENTRICO H 18.5mm
	D4076003	6	SQUADRETTA ESTERNA A CIANFRINARE-SPINARE H 33.5 - L 5
	D4250061	2	SQUADRETTA DI ALLINEAMENTO H 13.5 - L 1
	D4250114	6	SQUADRETTA PRESSOFUSA A SPINARE-AVVIARE H 35.8 - L 22
	D4260001	8	CAVALLOTTO ESTERNO PER TRAVERSI E ZOCCOLI
	D4270013	16	SPINA Ø3mm PER SQUADRETTA DI ALLINEAMENTO ESTERNE
	D4270032	16	VITE AUTOFILETTANTE 4.8 x 13.8 T25
	D4240266	1	COPIA TAPPI PER UNIONE T'-Z' PROF.PORTE COMPLANARI
	D4240159	4	TASSELLO APPOGGIO VETRO
	D4280013	1	PRESSORE RAPID BLOCK Z-P

PROFILI	Codice	Nr. pezzi	Descrizione	Taglio
	D1060074	1	TELAIO 'T' PORTE COMPLANARI	L + 60
	D1060074	2	TELAIO 'T' PORTE COMPLANARI	H + 30
	D1060090	2	ANTA 'T' PORTE COMPLANARI APERTURA ESTERNA	L/2 - 43
	D1060090	3	ANTA 'T' PORTE COMPLANARI APERTURA ESTERNA	H - 67.6
	D1060089	1	ANTA 'Z' PORTE COMPLANARI APERTURA ESTERNA	H - 65
	D1060055	2	ZOCCOLO H 160MM CON TIRAVITE PER EL. FISSI	L/2 - 175.8
	D1060095	1	ZOCCOLO RIPORTATO	L/2 - 40.4
	D1060095	1	ZOCCOLO RIPORTATO	L/2 - 43
	D3220126	1	SOGLIA BASSA	L - 89
	D3290118	4	FERMAVETRO A CONTRASTO 27.5mm	H - 316.5
	D3290118	4	FERMAVETRO A CONTRASTO 27.5mm	L/2 - 184.8
	D3200035	1	DISTANZIALE FISSAGGIO SOTTOZOCOCCOLO	

### GUARNIZIONI

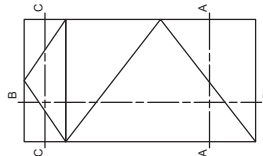
Codice	Nr. pezzi	Descrizione	Taglio
D4010003	1	GUARNIZIONE ESTERNA VETRO 4mm	4H + 2L
D4010107	1	GUARNIZIONE DI BATTUTA	6H + 2L
D4210004	1	SPAZZOLINO DI TENUTA 3x13mm	2L
D4210042	1	GUARNIZIONE CINGIVETRO A CHIODO 3-4mm	4H + 2L
D4060008	1	ISOLATORE VETRO ANTA	4H + L
D4990003	1	ISOLATORE VETRO TELAI	L
D4990004	1	ISOLATORE ZOCCOLO	L



## DISTINTA DI TAGLIO 13 - PORTA 1 ANTA COMPLANARE APERTURA INTERNA SOPRALUCE APRIBILE GUARNIZIONI

PROFILI

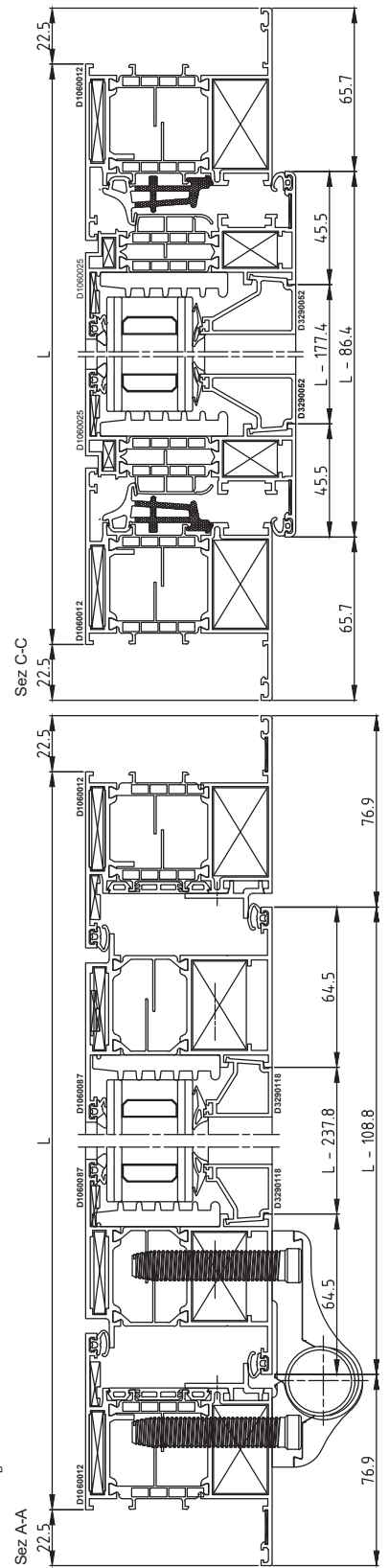
Codice	Nr. pezzi	Descrizione	Taglio
D1060012	1	TELAIO 'Z' MAGGIORATO CON PIATTO	L + 45
D1060012	2	TELAIO 'Z' MAGGIORATO CON PIATTO	H + 22.5
D1060087	1	ANTA 'Z' PORTE COMPLANARI APERTURA INTERNA	L - 108.8
D1060087	2	ANTA 'Z' PORTE COMPLANARI APERTURA INTERNA	Hp - 83.4
D1060025	2	ANTA 'Z' PIANA	L - 86.4
D1060025	2	ANTA 'Z' PIANA	H (Hp + 43.2)
D1060056	2	ZOCCOLO H 160mm CON TIRAVITE	L - 228.8
D1060050	1	TRAVERSO H 90mm CON TIRAVITE PER EL. FISSI	L - 88.8
D1060095	1	ZOCCOLO RIPORTATO	L - 108.8
D3220126	1	SOGLIA BASSA	L - 97.8
D3290118	2	FERMAVETRO A CONTRASTO 27.5mm	Hp - 305.9
D3290118	2	FERMAVETRO A CONTRASTO 27.5mm	L - 237.8
D3290052	2	FERMAVETRO A CONTRASTO 38.5mm	H (Hp + 174.2)
D3290052	2	FERMAVETRO A CONTRASTO 38.5mm	L - 177.4
D3290449	2	RIPORTO PER TELAI PORTE COMPLANARI	Hp - 35.3
D3290449	1	RIPORTO PER TELAI PORTE COMPLANARI	L - 87.8
D3200035	1	DISTANZIALE FISSAGGIO SOTTOZOCCOLO	



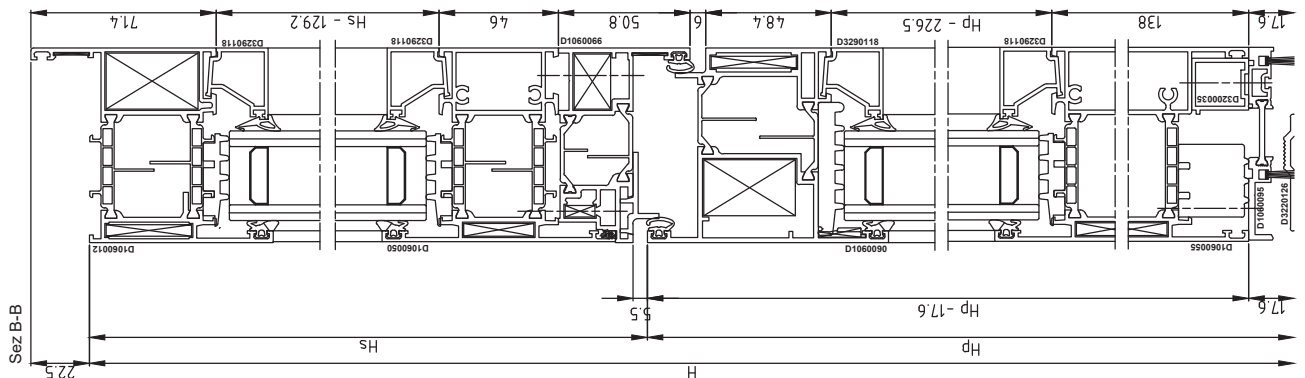
Codice	Nr. pezzi	Descrizione	Taglio
D4010003	1	GUARNIZIONE ESTERNA VETRO 4mm	2H + 4L
D4010107	1	GUARNIZIONE DI BATTUTA	6Hp + 2L
D4210004	1	SPAZZOLINO DI TENUTA 3x13mm	2L
D4210042	1	GUARNIZIONE CINGVETRO A CHIODO 3-4mm	2H + 4L
D4060009	1	GUARNIZIONE DI FINITURA TELAI	2Hp + L
D4060008	1	ISOLATORE VETRO ANTA	2Hp + L
D4990003	1	ISOLATORE VETRO TELAI	2Hs + 2L
D4990004	1	ISOLATORE ZOCCOLO	L

### ACCESSORI

Codice	Nr. pezzi	Descrizione
D4250005	2	SQUADRETTA DI ALLINEAMENTO CON ECCENTRICO H 18.5mm
D4250025	2	SQUADRETTA DI ALLINEAMENTO CON ECCENTRICO H 20.5mm
D4250034	4	SQUADRETTA PRESSOFUSA DA SPINARE H 11.9 - L 4.9
D4076003	4	SQUADRETTA ESTERNA A CIANFRINARE-SPINARE H 33.5 - L 5
D4250061	6	SQUADRETTA DI ALLINEAMENTO H 13.5 - L 1
D4250105	4	SQUADRETTA PRESSOFUSA SCATTO H 14.5-L 22 PULSANTE Ø8
D4250114	4	SQUADRETTA PRESSOFUSA A SPINARE-AVVITARE H 35.8 - L 22
D4260001	6	CAVALLOTTO ESTERNO PER TRAVERSI E ZOCCOLI
D4270013	16	SPINA Ø3mm PER SQUADRETTA DI ALLINEAMENTO ESTERNE
D4270032	8	VITE AUTOFILETTANTE 4.8 x 13.8 T25
D4240159	8	TASSELLO APOGGIO VETRO
D4280013		PRESSORE RAPID BLOCK Z-P vedi schemi di montaggio



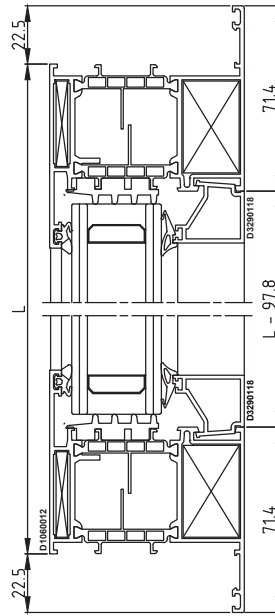
DISTINTA DI TAGLIO 14 - PORTA 1 ANTA COMPLANARE APERTURA ESTERNA SOPRALUCE FISSO  
GUARNIZIONI



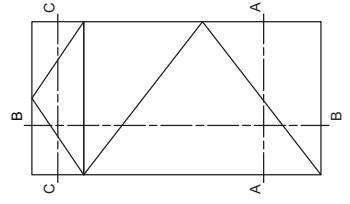
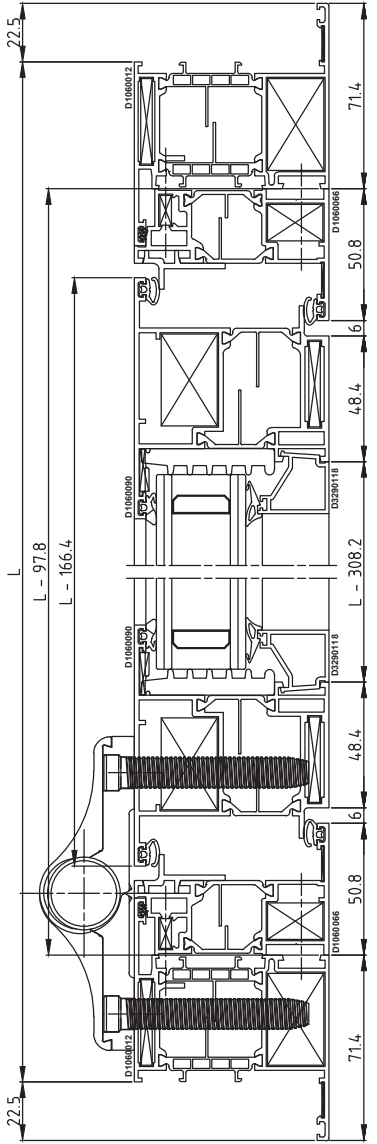
PROFILI

Codice	Nr. pezzi	Descrizione	Taglio
D1060012	1	TELAIO 'Z' MAGGIORATO CON PIATTO	∠ L + 45
D1060012	2	TELAIO 'Z' MAGGIORATO CON PIATTO	H + 22.5
D1060090	1	ANTA 'T' PORTE COMPLANARI APERTURA ESTERNA	∠ L - 166.4
D1060090	2	ANTA 'T' PORTE COMPLANARI APERTURA ESTERNA	Hp - 17.6
D1060066	2	INVERSIONE DI BATTUTA	∠ L - 97.8
D1060066	2	INVERSIONE DI BATTUTA	Hp + 34.3
D1060056	1	ZOCOLO H 160mm CON TIRAVITE	L - 289.2
D1060050	1	TRAVERSO H 90MM CON TIRAVITE PER EL. FISSI	L - 88.8
D1060095	1	ZOCOLO RIPORTATO	L - 166.4
D3220126	1	SOGLIA BASSA	L - 97.8
D3290118	2	FERMAVETRO A CONTRASTO 27.5mm	Hp - 266.5
D3290118	2	FERMAVETRO A CONTRASTO 27.5mm	L - 308.2
D3290052	2	FERMAVETRO A CONTRASTO 38.5mm	Hp - 169.2
D3290052	2	FERMAVETRO A CONTRASTO 38.5mm	L - 97.8
D3290449	2	RIPORTO PER TELAI PORTE COMPLANARI	Hp + 10.5
D3290449	1	RIPORTO PER TELAI PORTE COMPLANARI	∠ L - 145.4
D3200035	1	DISTANZIALE FISSAGGIO SOTTOZOCOLO	

Sez C-C



Sez A-A



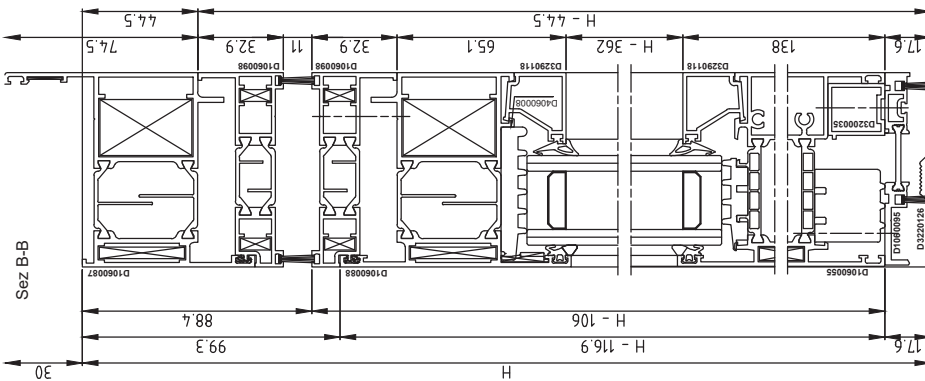
Codice	Nr. pezzi	Descrizione	Taglio
D4010003	1	GUARNIZIONE ESTERNA VETRO 4mm	2H + 4L
D4010107	1	GUARNIZIONE DI BATTUTA	4H + 4L
D4010045	1	GUARNIZIONE DI BATTUTA FINISTRA	2Hs + 2L
D4060000	1	GUARNIZIONE CENTRALE	2Hs + 2L
D4210004	1	SPAZZOLINO DI TENUITA 3x13mm	2L
D4210042	1	GUARNIZIONE CINGVETRO A CHIODO 3-4mm	2H + 4L
D4060009	1	GUARNIZIONE DI FINITURA TELAI	2Hp + L
D4060008	1	ISOLATORE VETRO ANTA	2H + 3L
D4990003	1	ISOLATORE VETRO TELAIO	L
D4990004	1	ISOLATORE ZOCCOLO	L

ACCESSORI

Codice	Nr. pezzi	Descrizione
D4250005	2	SQUADRETTA DI ALLINEAMENTO CON ECCENTRICO H 18.5mm
D4250025	2	SQUADRETTA DI ALLINEAMENTO CON ECCENTRICO H 20.5mm
D4250034	4	SQUADRETTA PRESSOFUSA DA SPINARE H 11.9 - L 4.9
D40760003	4	SQUADRETTA ESTERNA A CIANFRINARE-SPINARE H 33.5 - L 5
D4250061	6	SQUADRETTA DI ALLINEAMENTO H 13.5 - L 1
D4250105	4	SQUADRETTA PRESSOFUSA SCATTO H 14.5-L 22 PULSANTE Ø8
D4250114	4	SQUADRETTA PRESSOFUSA A SPINARE-AVVITARE H 35.8 - L 22
D4260001	6	CAVALLOTTO ESTERNO PER TRAVERSIE ZOCCOLI
D4270013	16	SPINA Ø3mm PER SQUADRETTA DI ALLINEAMENTO ESTERNE
D4270032	8	VITE AUTOFILETTANTE 4.8 x 13.8 T25
D4240159	8	TASSELLO APPoggio VETRO
D4280013		PRESSORE RAPID BLOCK Z-P vedi schemi di montaggio



## DISTINTA DI TAGLIO 16 - PORTA 2 ANTE VA E VIENI



### PROFILI

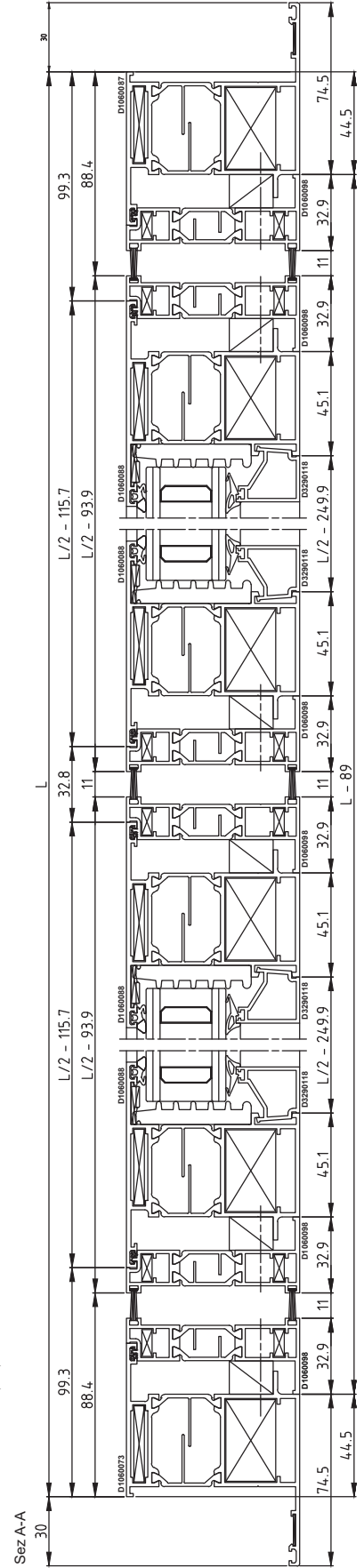
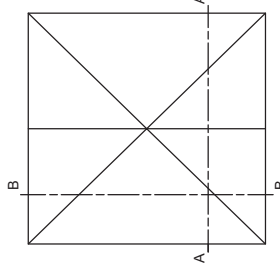
Codice	Nr. pezzi	Descrizione	Taglio
D1060073	1	TELAIO 'Z' PORTE COMPLANARI APERTURA INTERNA	L - 60
D1060073	2	TELAIO 'Z' PORTE COMPLANARI APERTURA INTERNA	H - 30
D1060088	2	ANTA 'T' PORTE COMPLANARI APERTURA INTERNA	L/2 - 155.7
D1060088	4	TELAIO 'Z' PORTE COMPLANARI APERTURA INTERNA	H - 116.9
D1060098	2	RIPORTO PORTA VA' E VIENI	H - 44.5
D1060098	1	RIPORTO PORTA VA' E VIENI	L - 89
D1060098	4	RIPORTO PORTA VA' E VIENI	H - 106
D1060098	2	RIPORTO PORTA VA' E VIENI	L/2 - 93.9
D1060055	2	ZOCCOLO H 160MM CON TIRAVITE PER EL. FISSI	L/2 - 240.9
D1060095	2	ZOCCOLO RIPORTATO	L/2 - 93.9
D3220126	1	SOGLIA BASSA	L - 89
D3290118	4	FERMAVETRO A CONTRASTO 27.5mm	H - 362
D3290118	4	FERMAVETRO A CONTRASTO 27.5mm	L/2 - 249.9
D3200035	1	DISTANZIALE FISSAGGIO SOTTOZOCCOLO	

### ACCESSORI

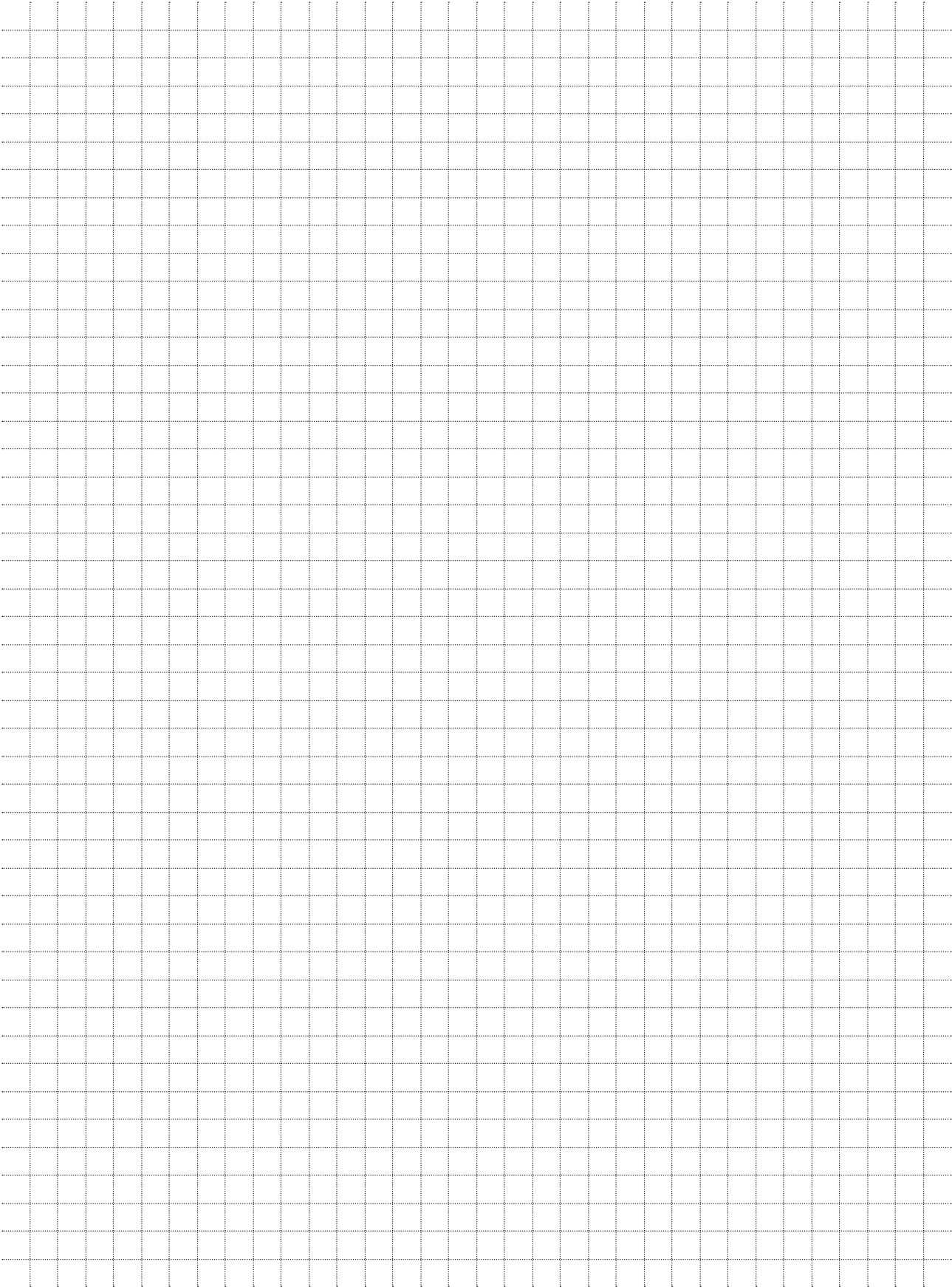
Codice	Nr. pezzi	Descrizione
D4250005	4	SQUADRETTA DI ALLINEAMENTO CON ECCENTRICO H 18.5mm
D4250034	12	SQUADRETTA PRESSOFUSA DA SPINARE H 11.9 - L 4.9
D4076003	6	SQUADRETTA ESTERNA A CIANFRINARE-SPINARE H 33.5 - L 5
D4250061	2	SQUADRETTA DI ALLINEAMENTO H 13.5 - L 1
D4250114	6	SQUADRETTA PRESSOFUSA A SPINARE-AVVITARE H 35.8 - L 22
D4260001	8	CAVALLOTTO ESTERNO PER TRAVERSI E ZOCCOLI
D4270013	40	SPINA Ø3mm PER SQUADRETTA DI ALLINEAMENTO ESTERNE
D4270032	12	VITE AUTOFILETTANTE 4.8 x 13.8 T25
D4240159	8	TASSELLO APPOGGIO VETRO
D4280013	vedi schermi di montaggio	PRESSORE RAPID BLOCK Z-P

### GUARNIZIONI

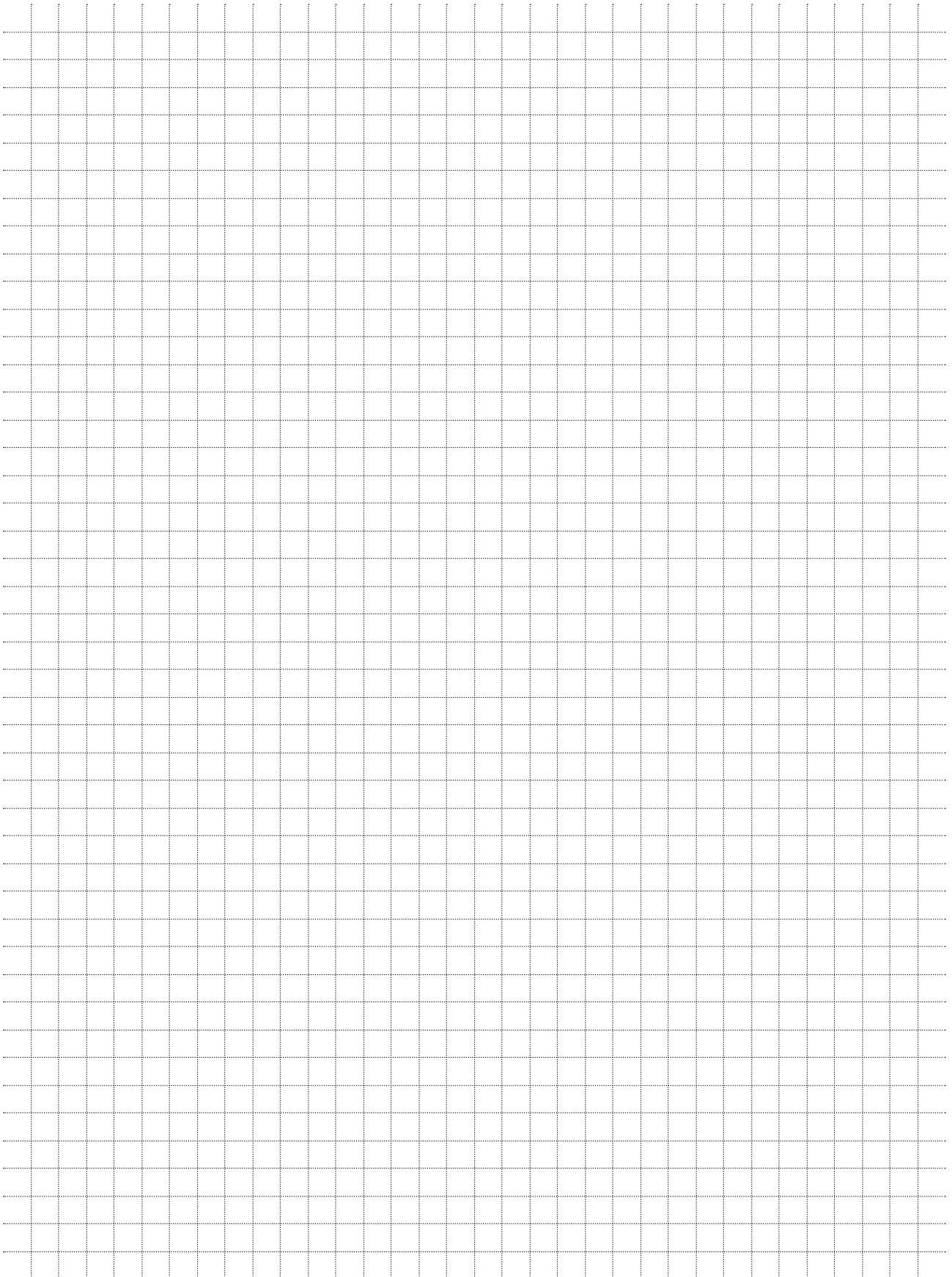
Codice	Nr. pezzi	Descrizione	Taglio
D4010003	1	GUARNIZIONE ESTERNA VETRO 4mm	4H + 2L
D4210004	1	SPAZZOLINO DITENUTA 3x13mm	6H + 4L
D4210042	1	GUARNIZIONE CINGIVETRO A CHIODO 3-4mm	4H + 2L
D4060008	1	ISOLATORE VETRO ANTA	4H + L
D4990003	1	ISOLATORE VETRO TELAI	L
D4990004	1	ISOLATORE ZOCCOLO	L



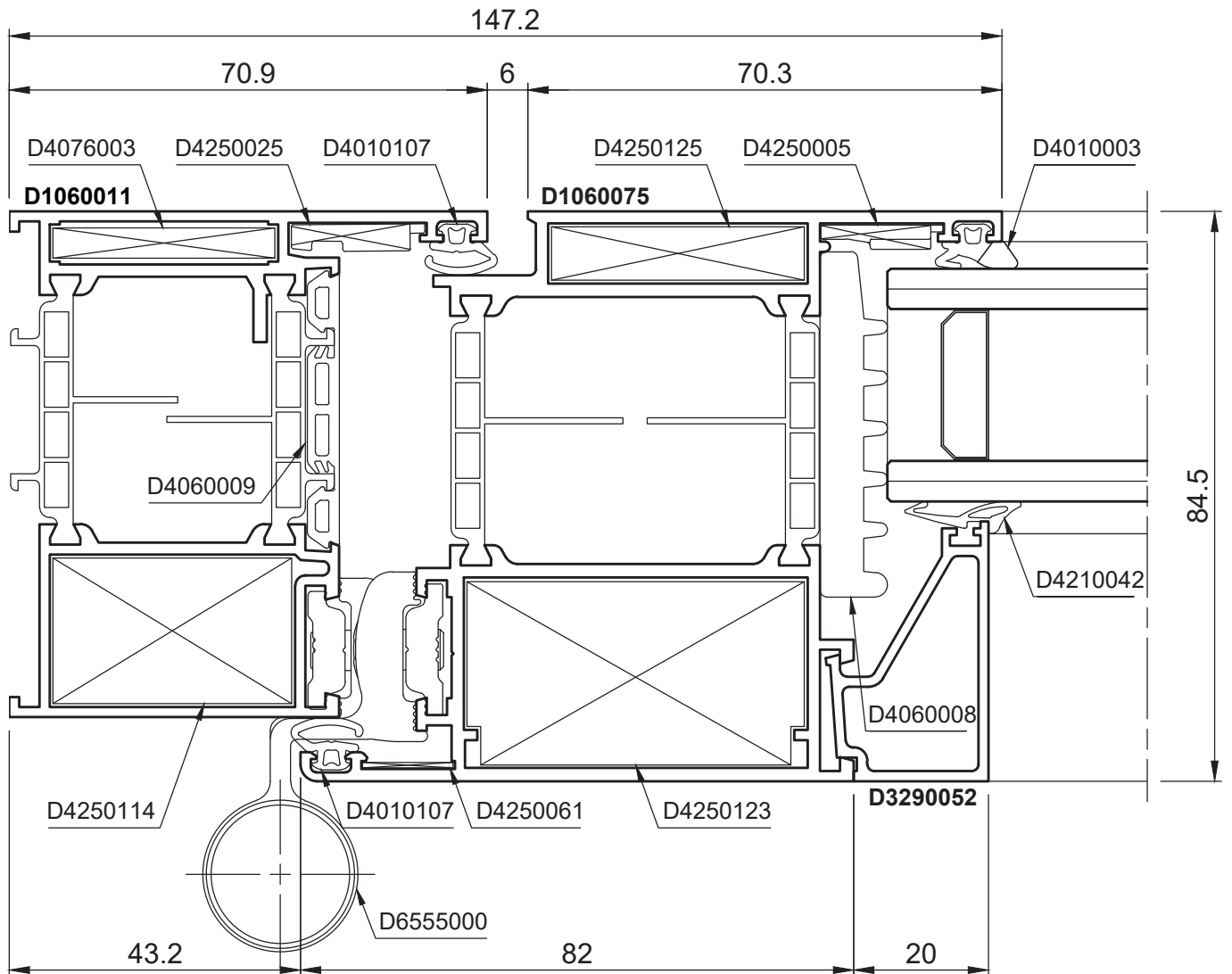
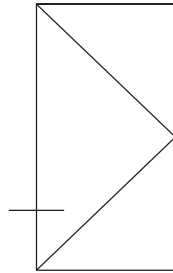
## Note



## Note

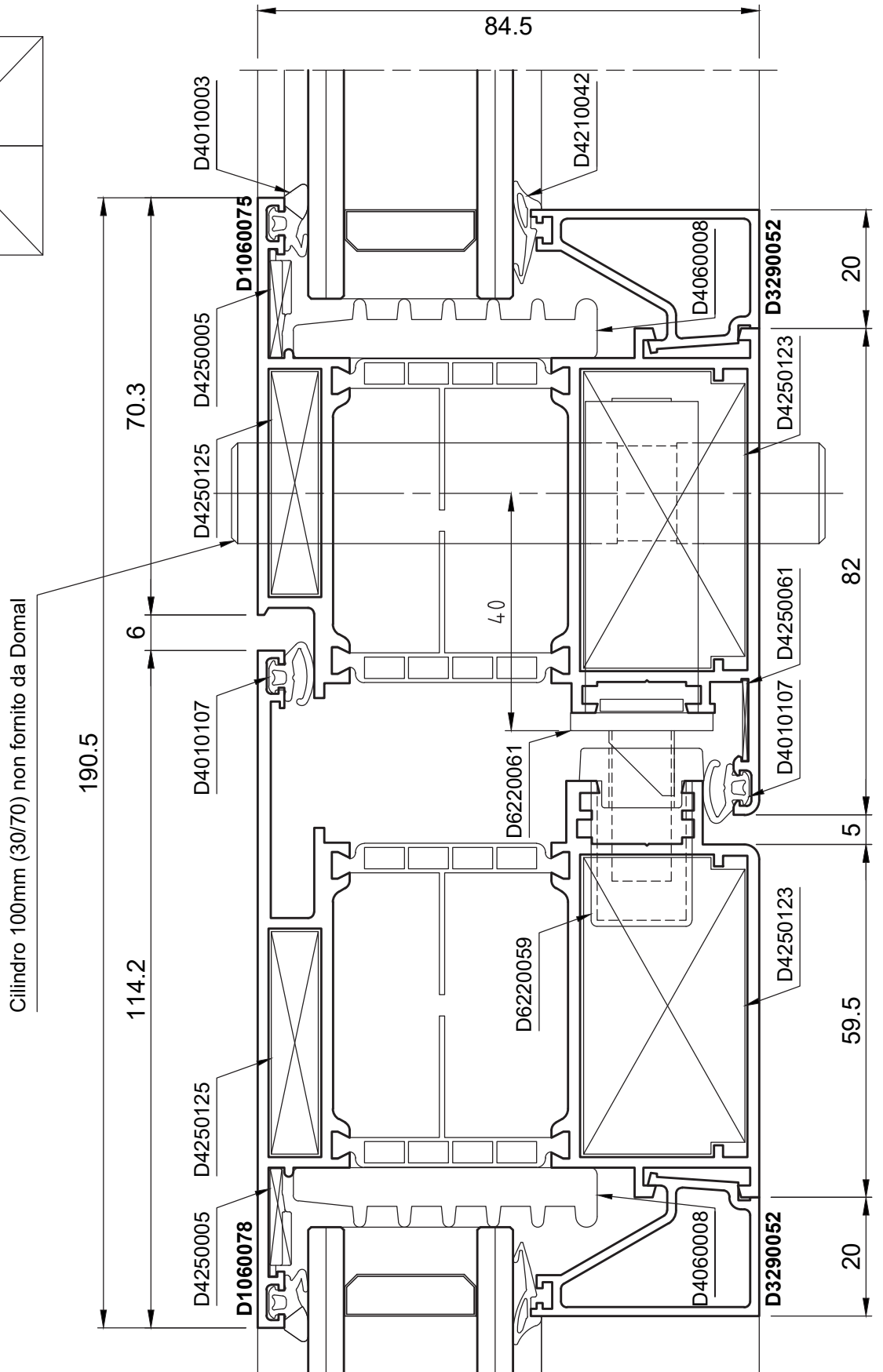
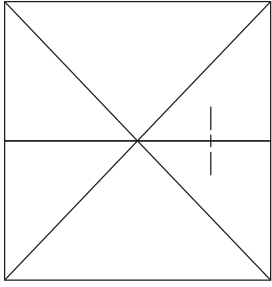


## SEZIONE 1 - NODO LATERALE ANTA PIANA

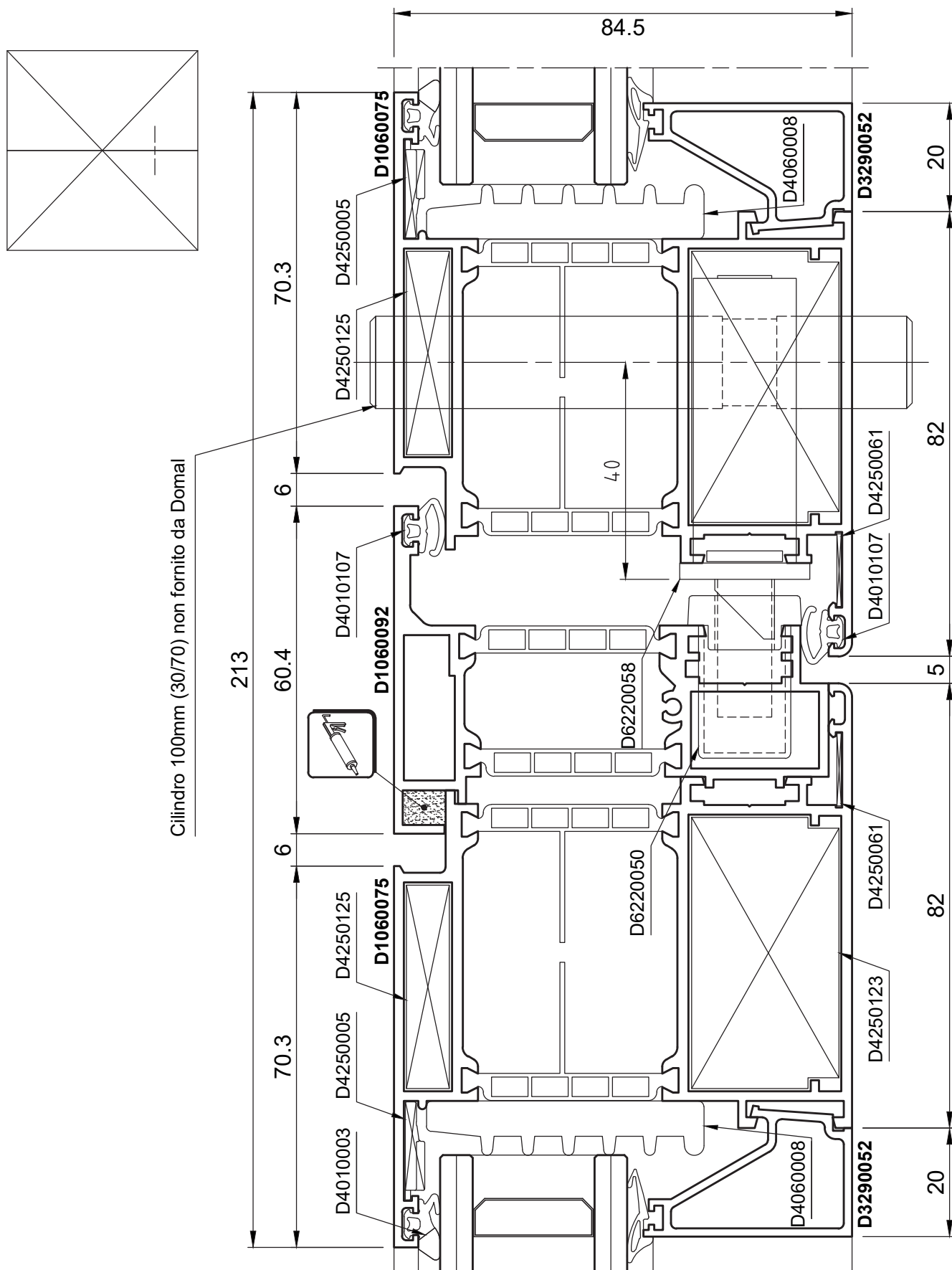


Nota: per gli accessori mancanti fare riferimento al catalogo Domal Top TB75

## SEZIONE 2 - NODO CENTRALE 'T' 'Z' ANTA PIANA

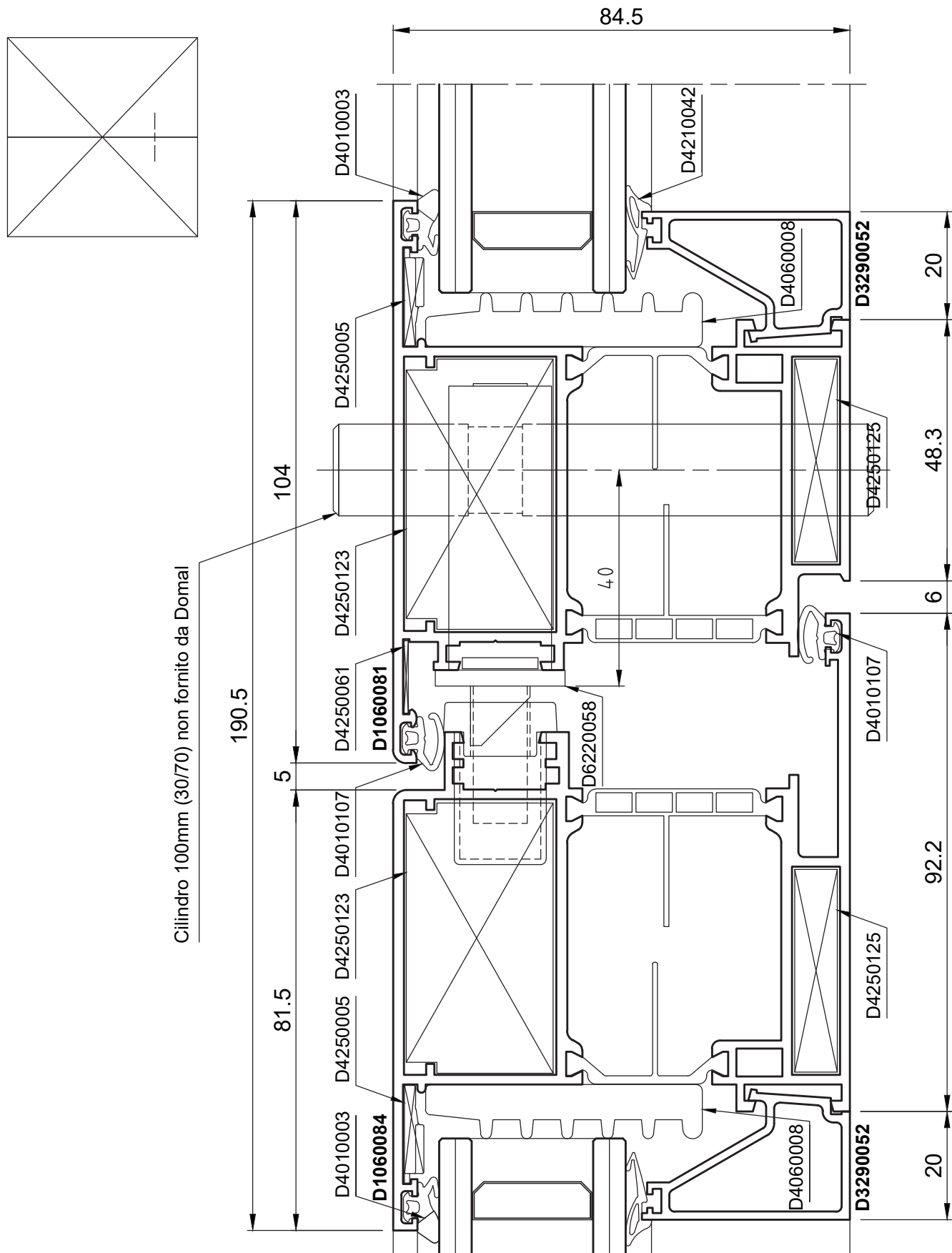


## SEZIONE 3 - NODO CENTRALE 'STULP' PIANO ANTA PIANA



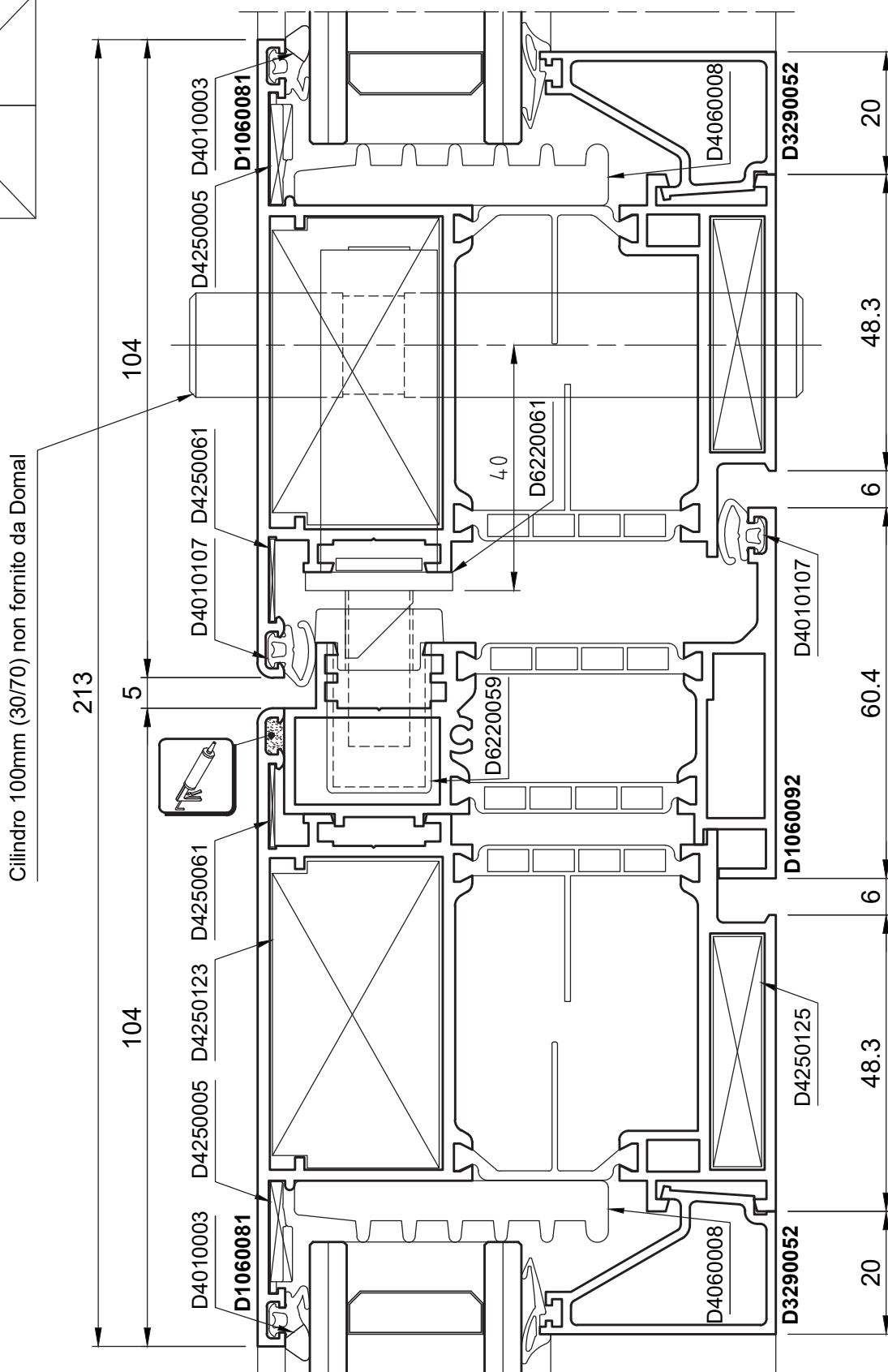
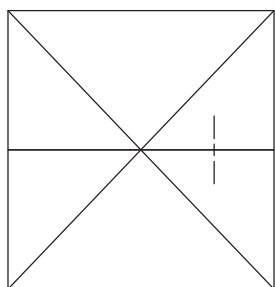


## SEZIONE 5 - NODO CENTRALE 'T' 'Z' ANTA PIANA

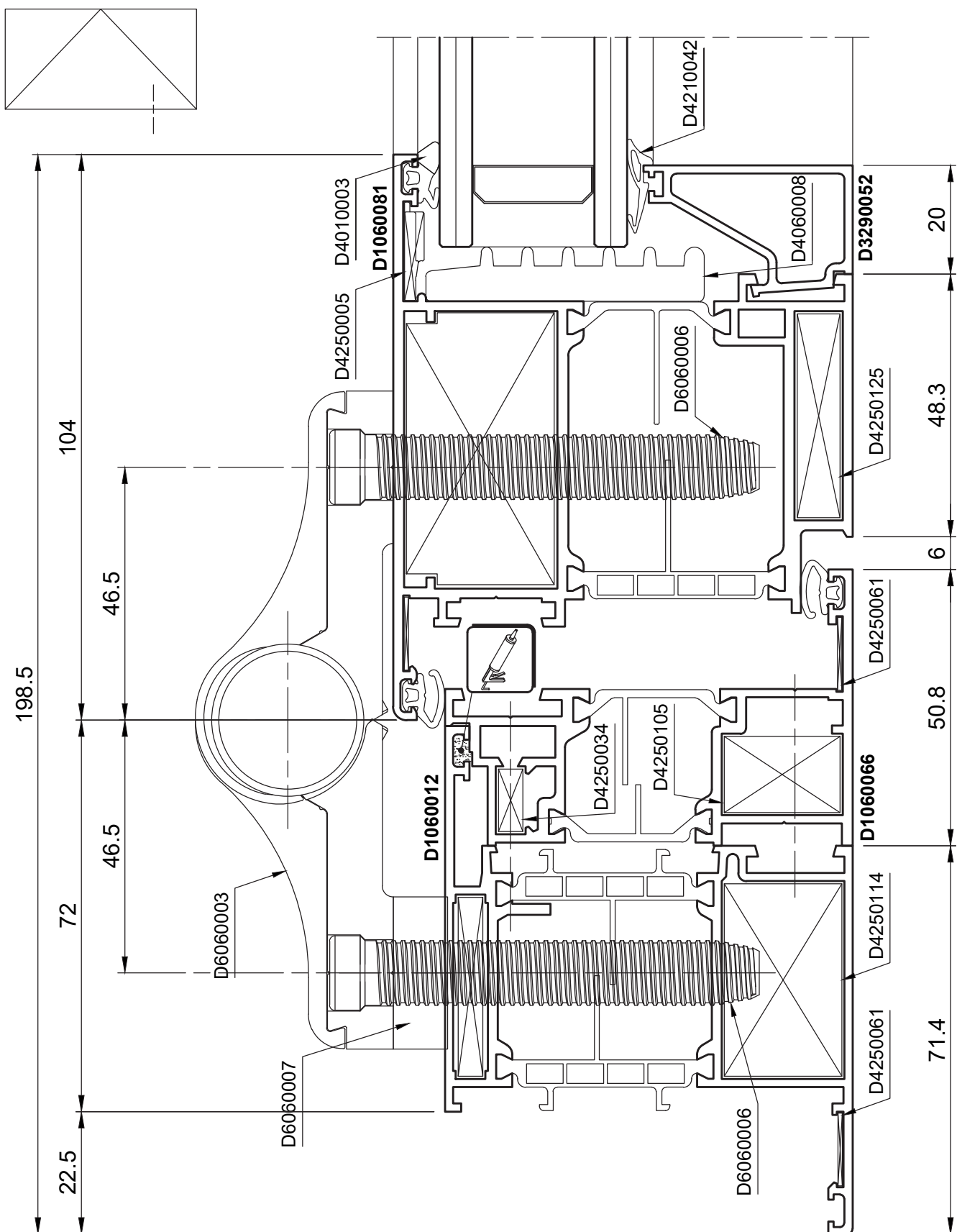


Cilindro 100mm (30/70) non fornito da Domal

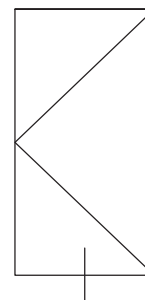
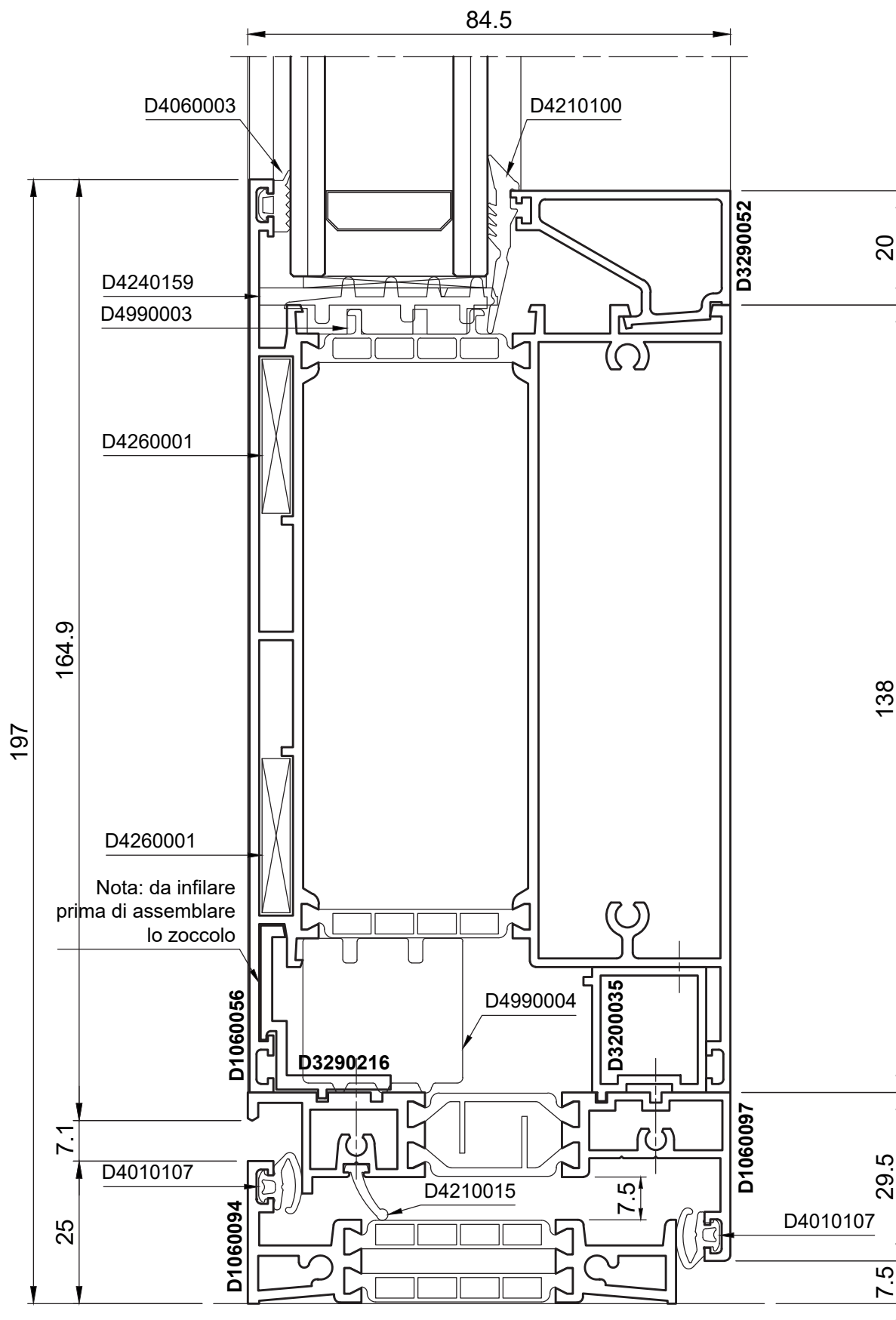
## SEZIONE 6 - NODO CENTRALE STULP PIANO ANTA PIANA



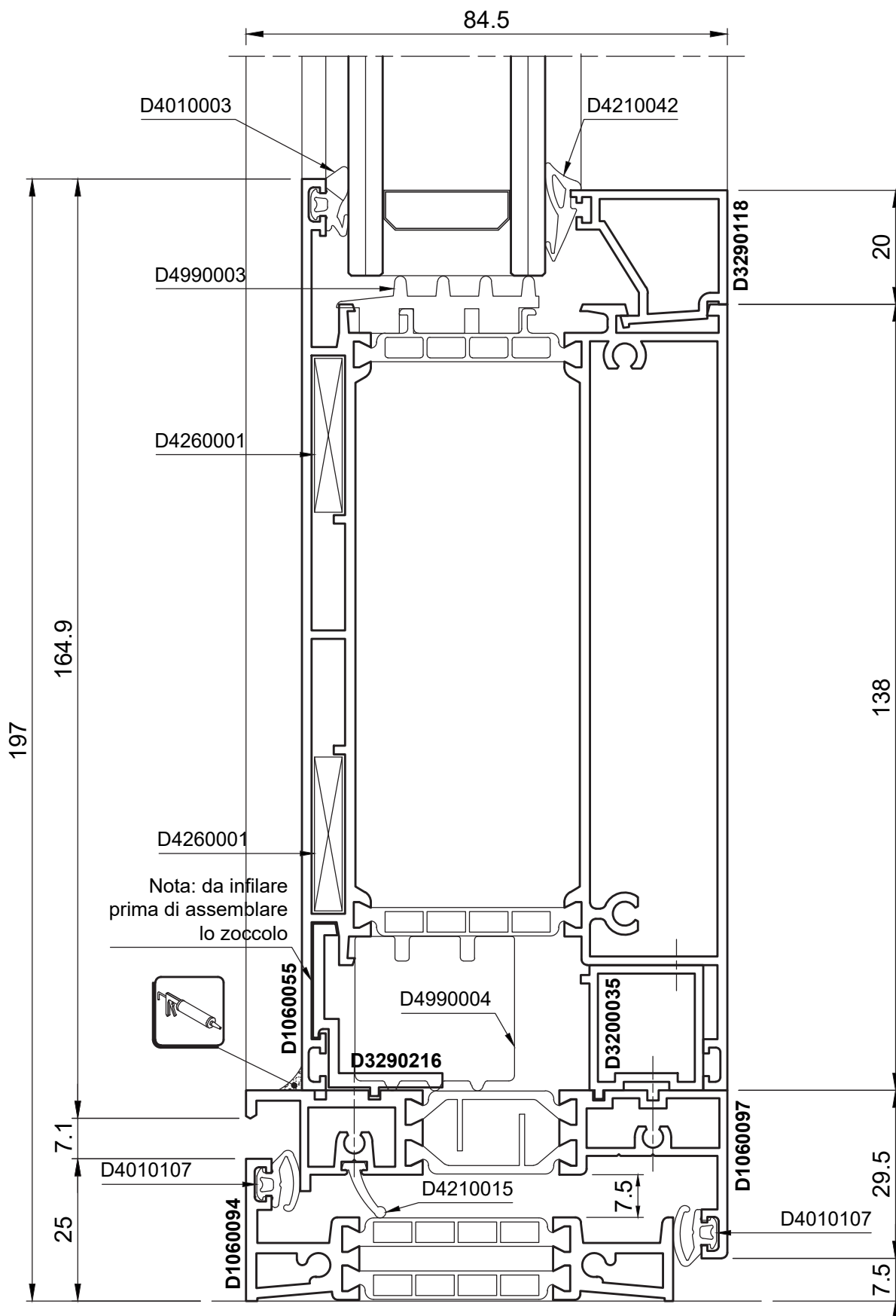
## SEZIONE 7 - NODO LATERALE ANTA PIANA CON INVERSIONE DI BATTUTA



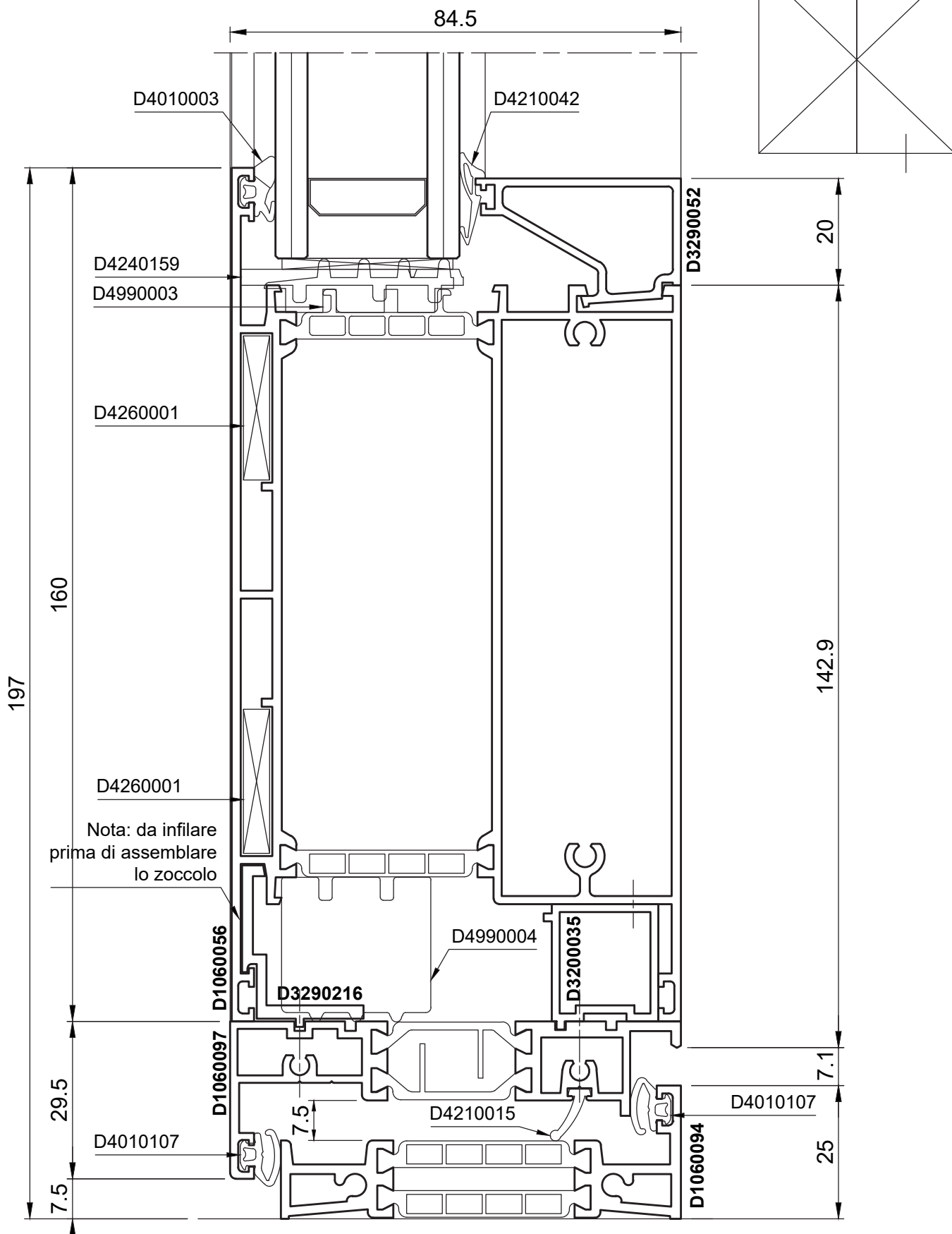
## SEZIONE 8 - NODO INFERIORE CON ZOCCOLO 84.2mm



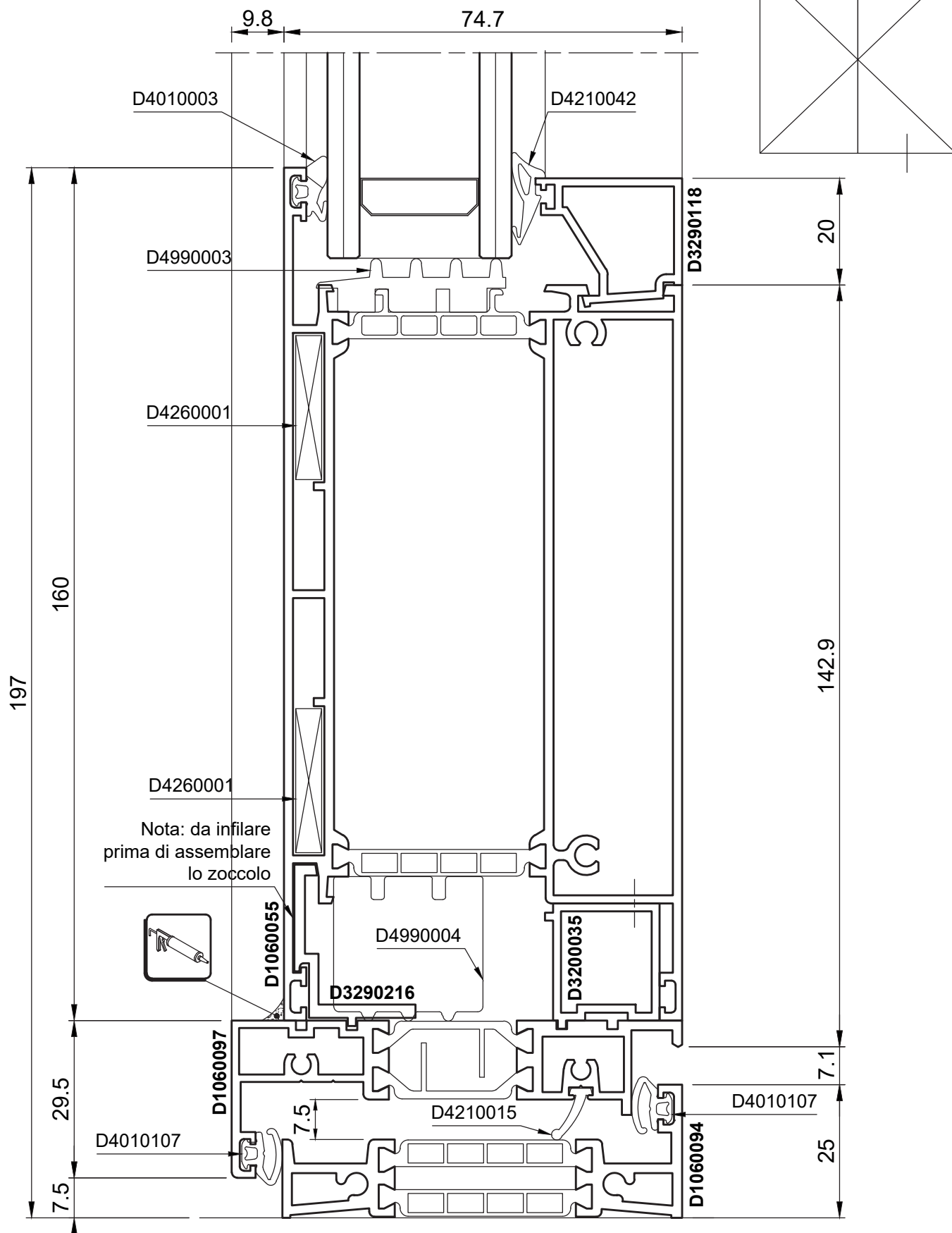
## SEZIONE 9 - NODO INFERIORE CON ZOCCOLO 74.7mm



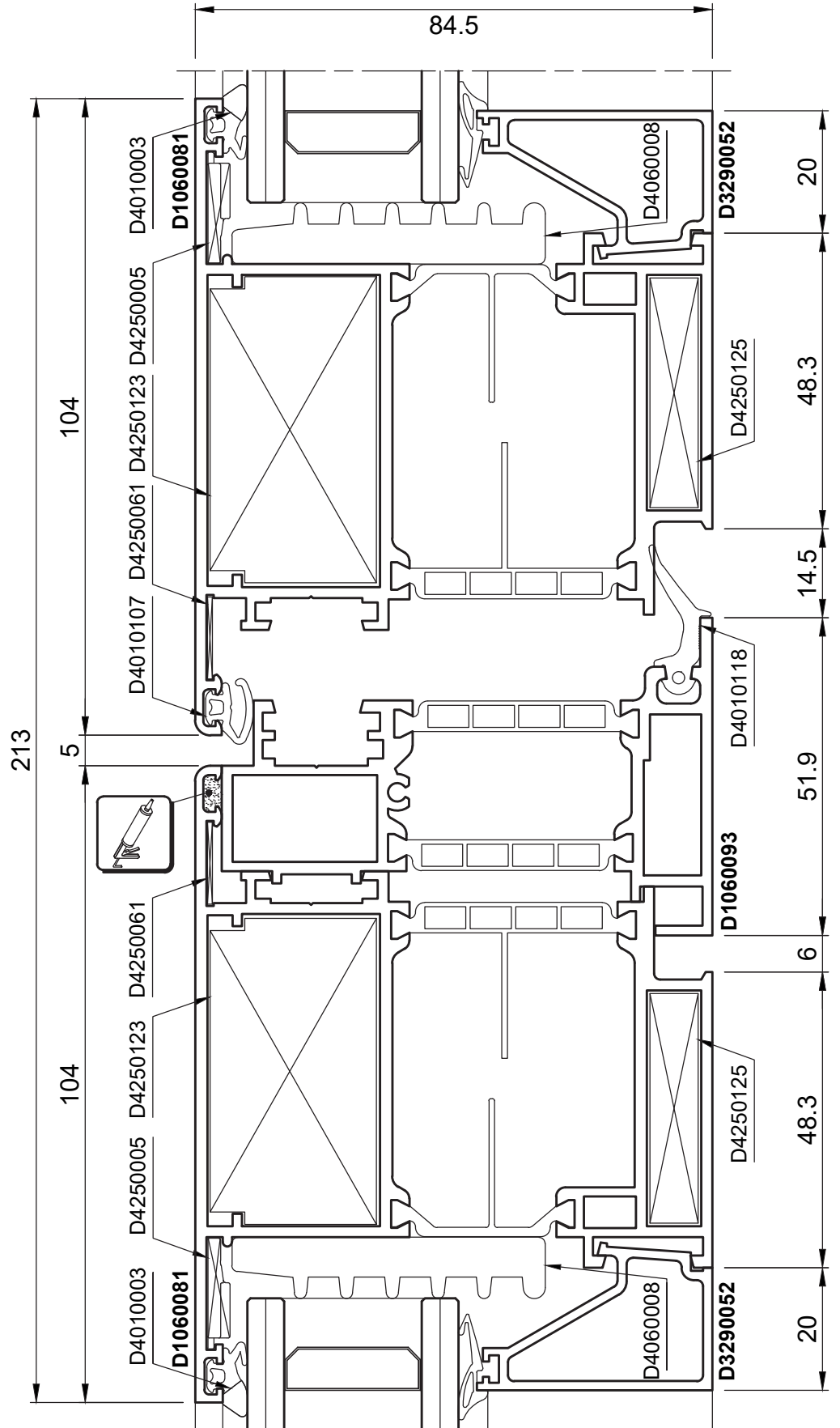
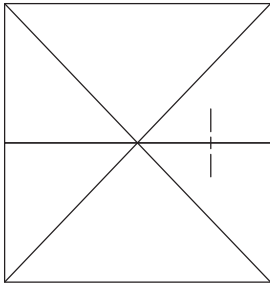
## SEZIONE 10 - NODO INFERIORE CON ZOCCOLO 74.2mm



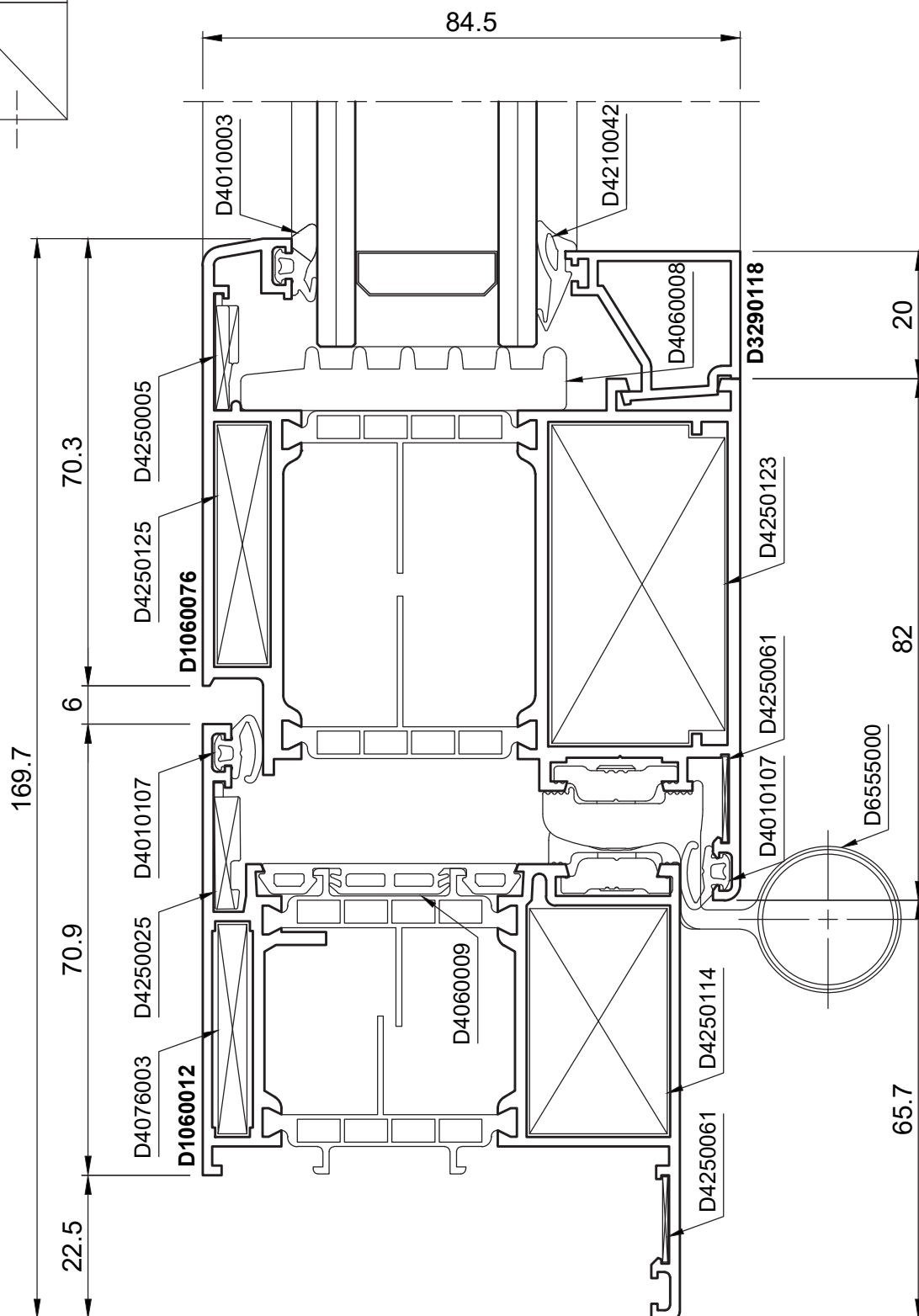
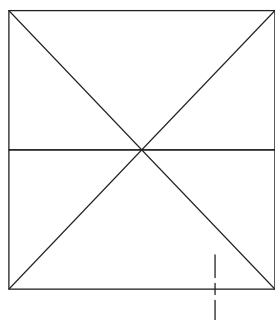
## SEZIONE 11 - NODO INFERIORE ZOCCOLO 64.7mm



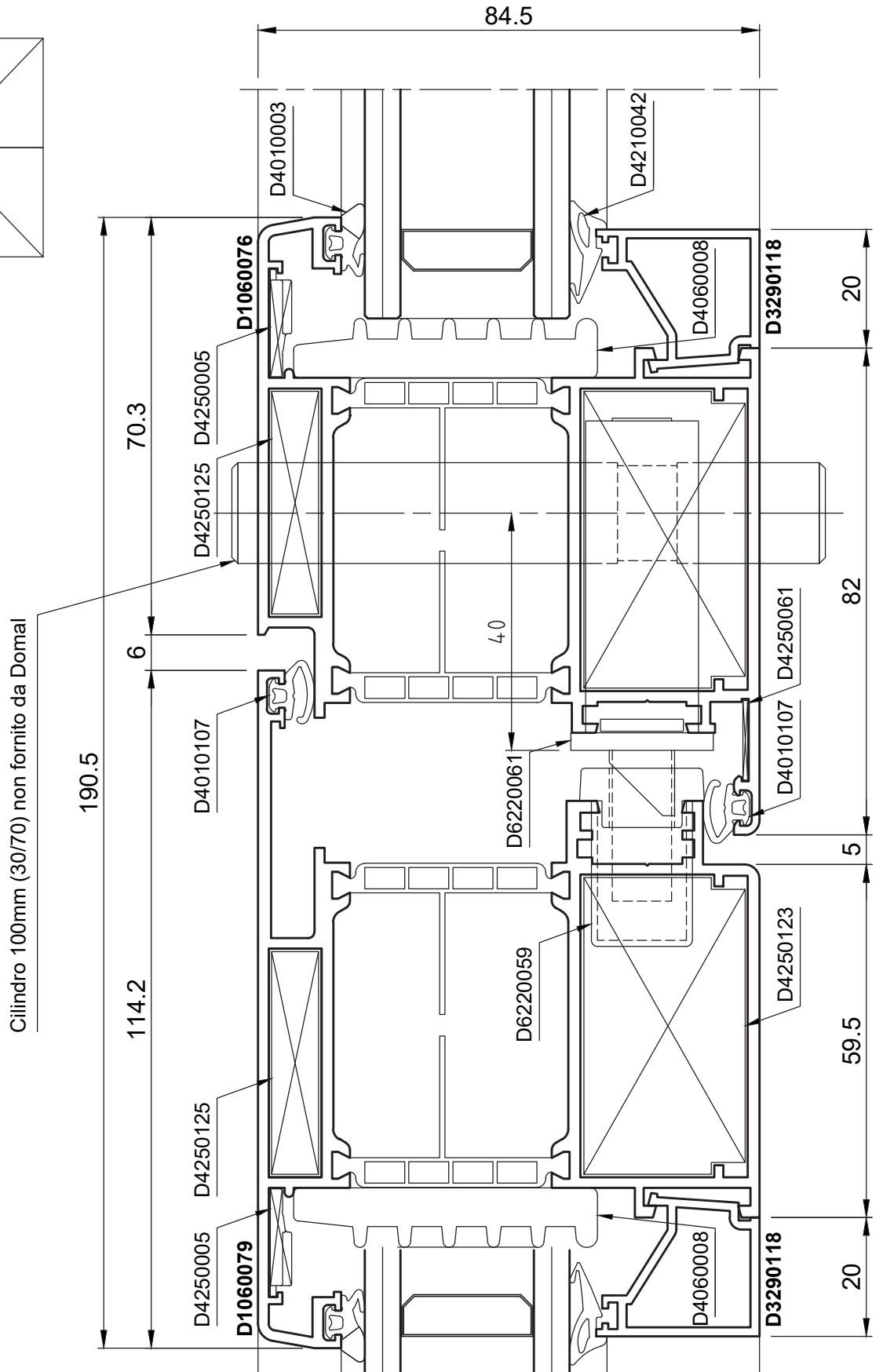
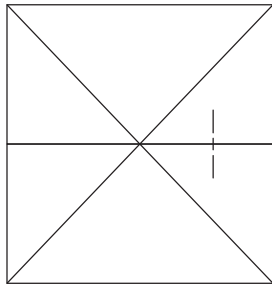
## SEZIONE 12 - NODO CENTRALE STULP ANTA PIANA APERTURA DI SICUREZZA



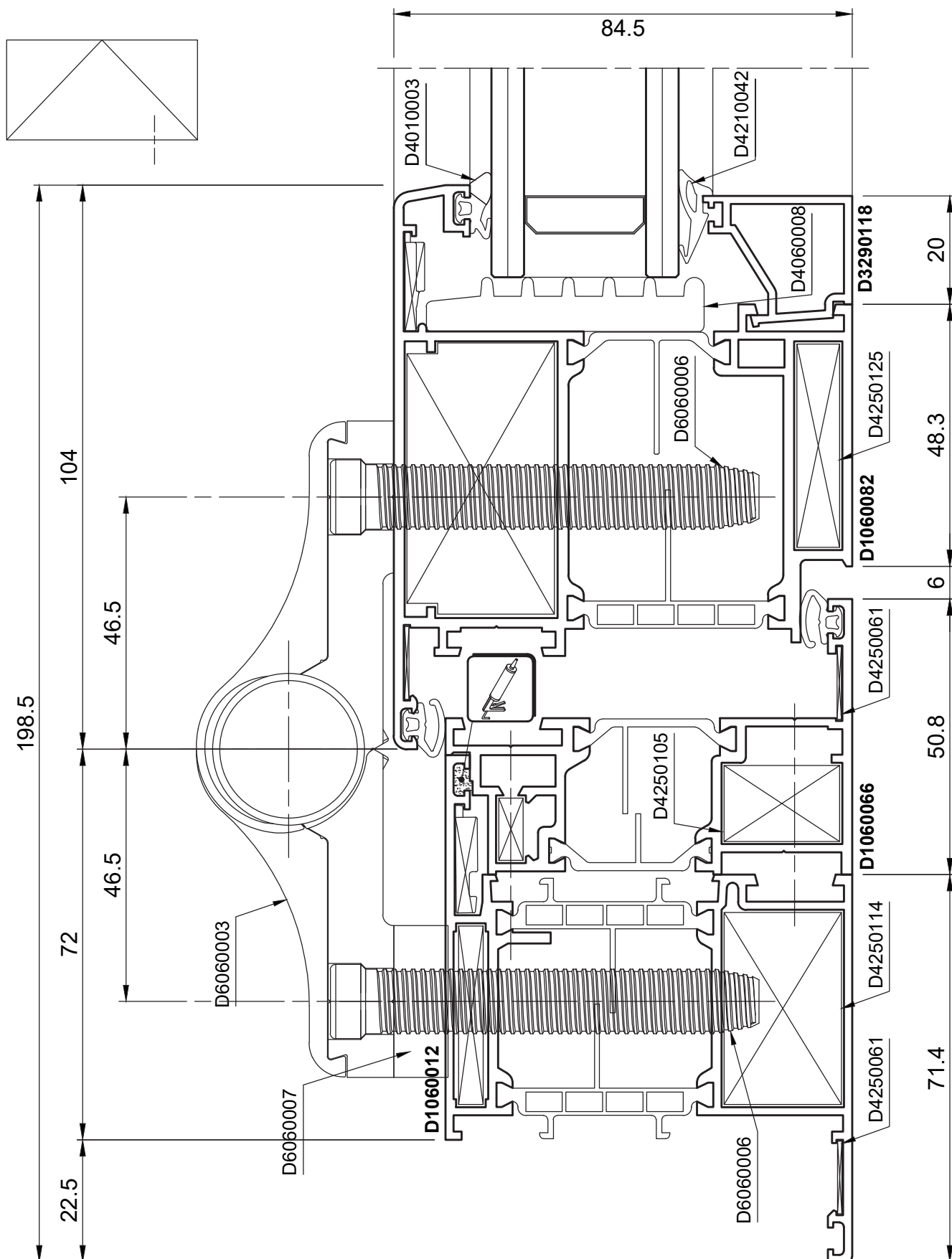
## SEZIONE 13 - NODO LATERALE ANTA SMUSSATA



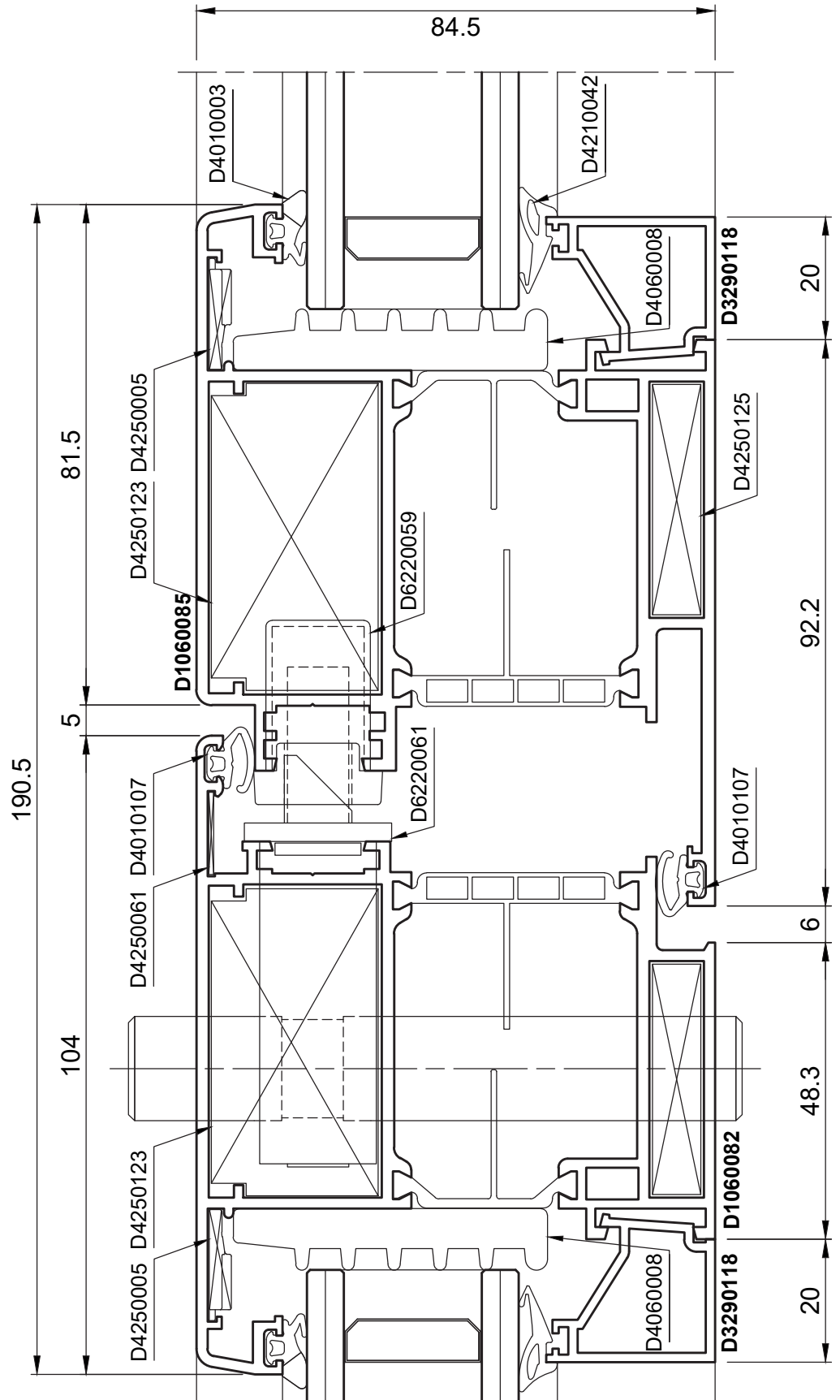
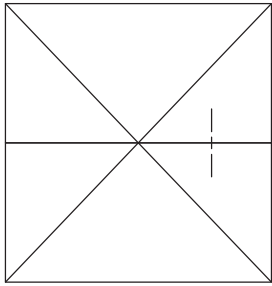
## SEZIONE 14 - NODO CENTRALE 'T' 'Z' ANTA SMUSSATA



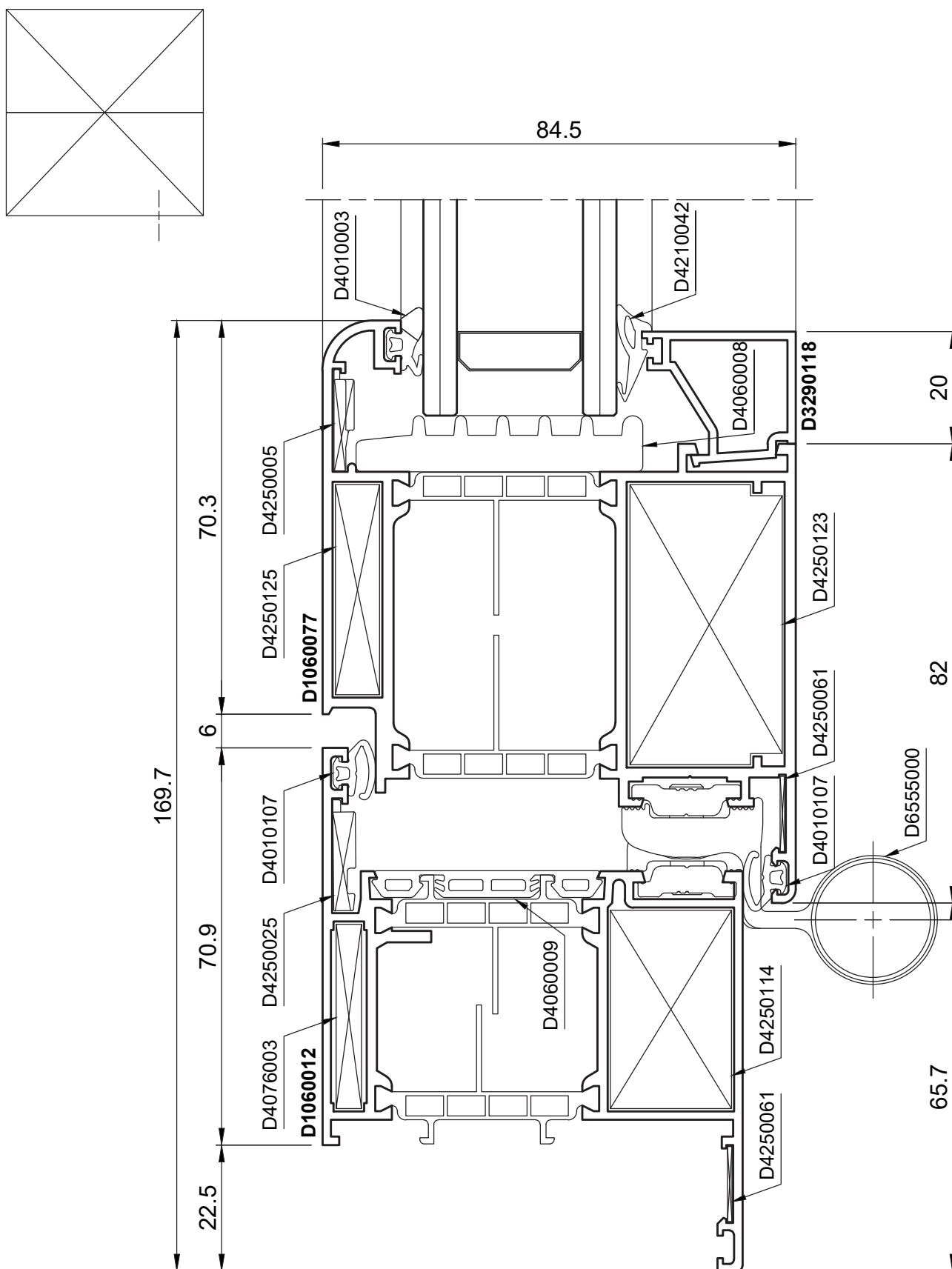
## SEZIONE 15 - NODO LATERALE ANTA SMUSSATA CON INVERSIONE DI BATTUTA



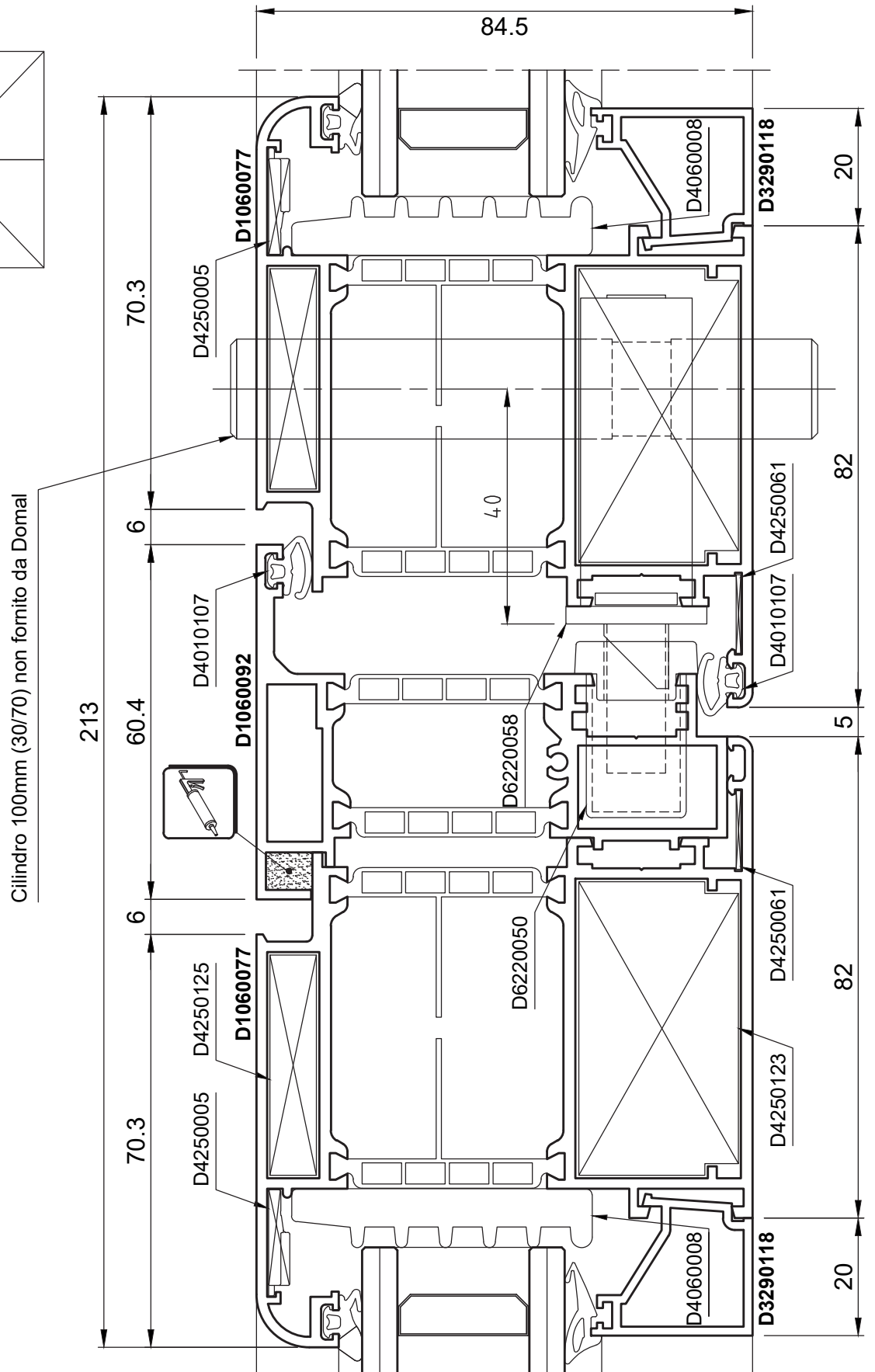
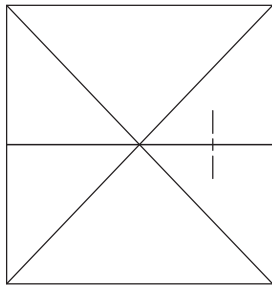
## SEZIONE 16 - NODO CENTRALE 'T' 'Z' ANTA SMUSSATA



## SEZIONE 17 - NODO LATERALE ANTA STONDATA

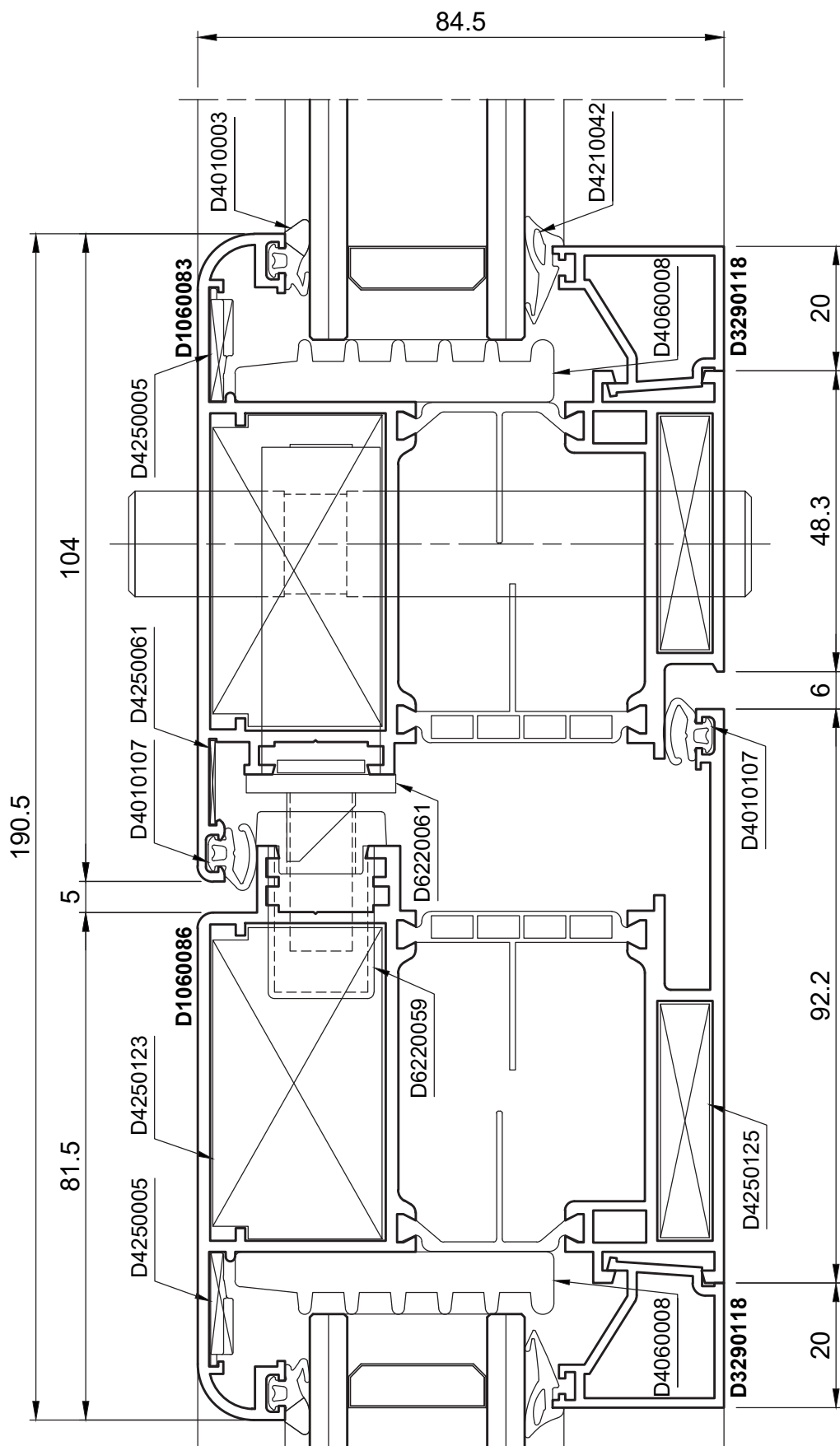
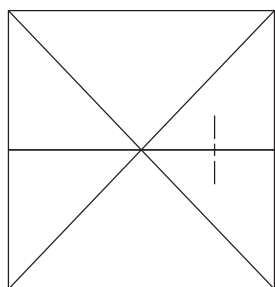


## SEZIONE 18 - NODO CENTRALE STULP PIANO ANTA STONDATA

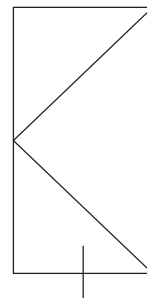
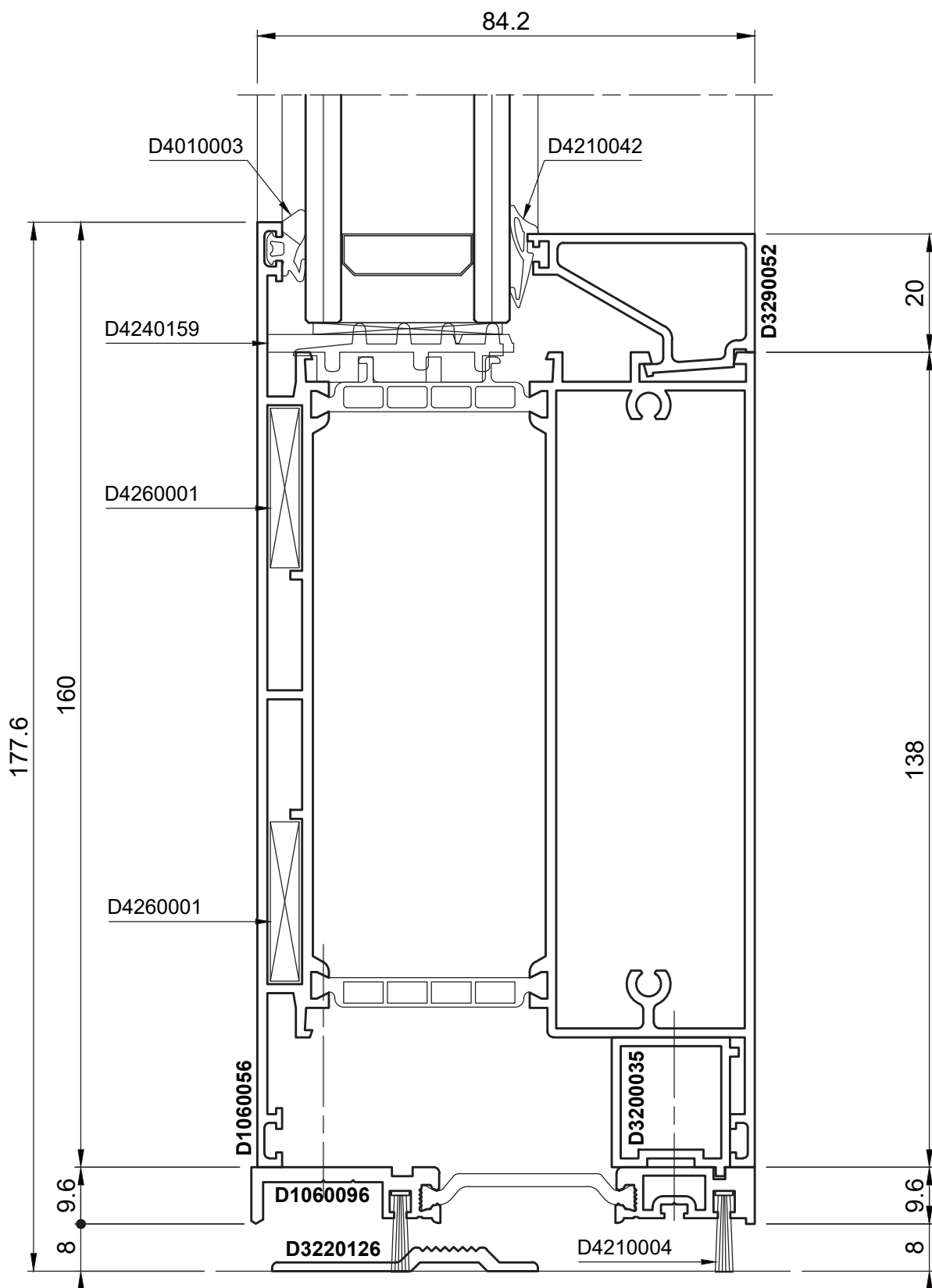




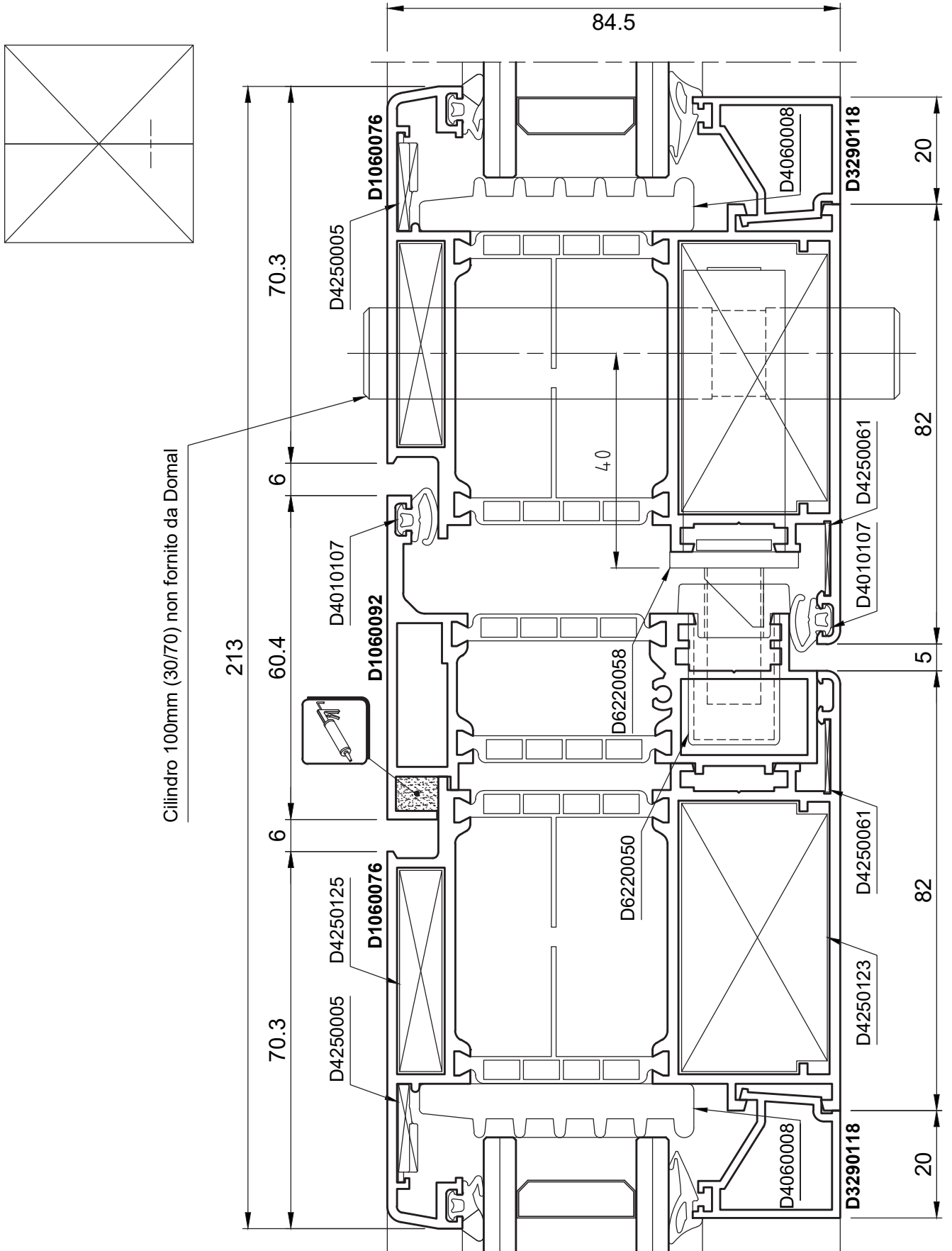
## SEZIONE 20 - NODO CENTRALE 'T' 'Z' ANTA STONDATA



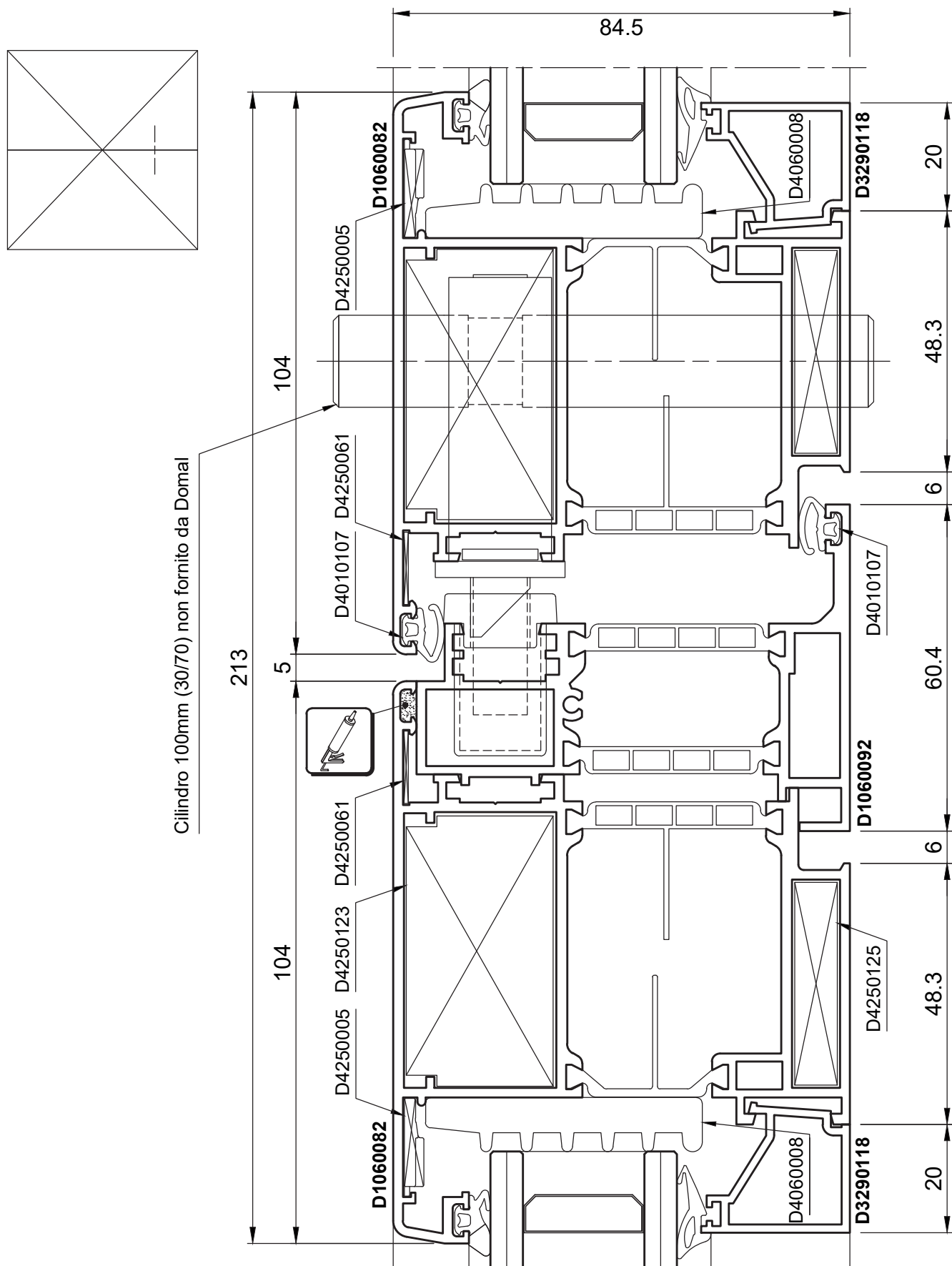
## SEZIONE 21 - NODO INFERIORE CON SOGLIA BASSA



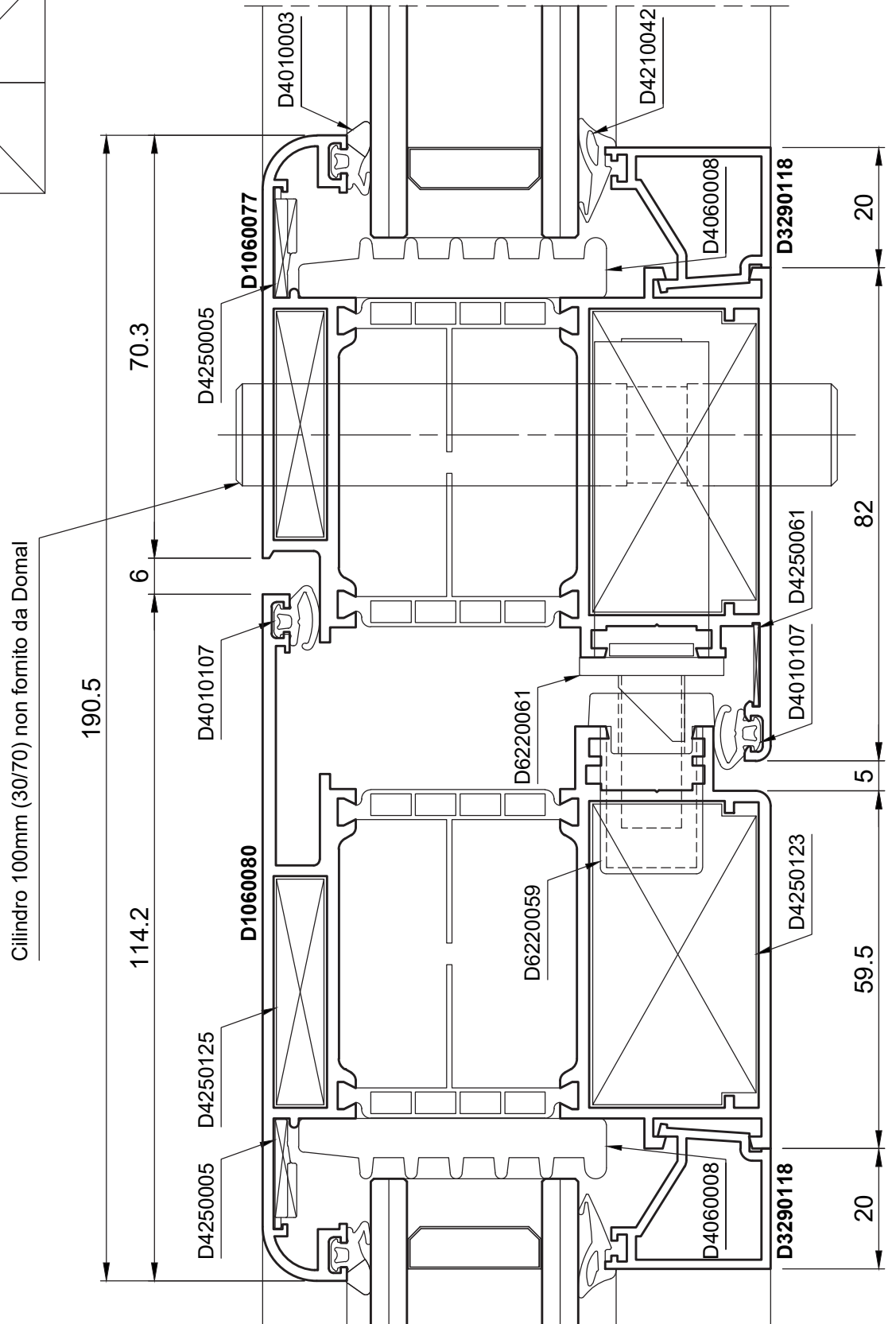
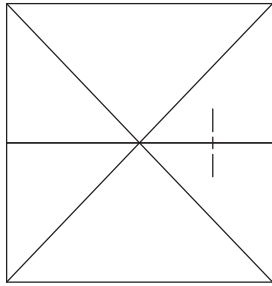
## SEZIONE 22 - NODO CENTRALE STULP PIANO ANTA SMUSSATA



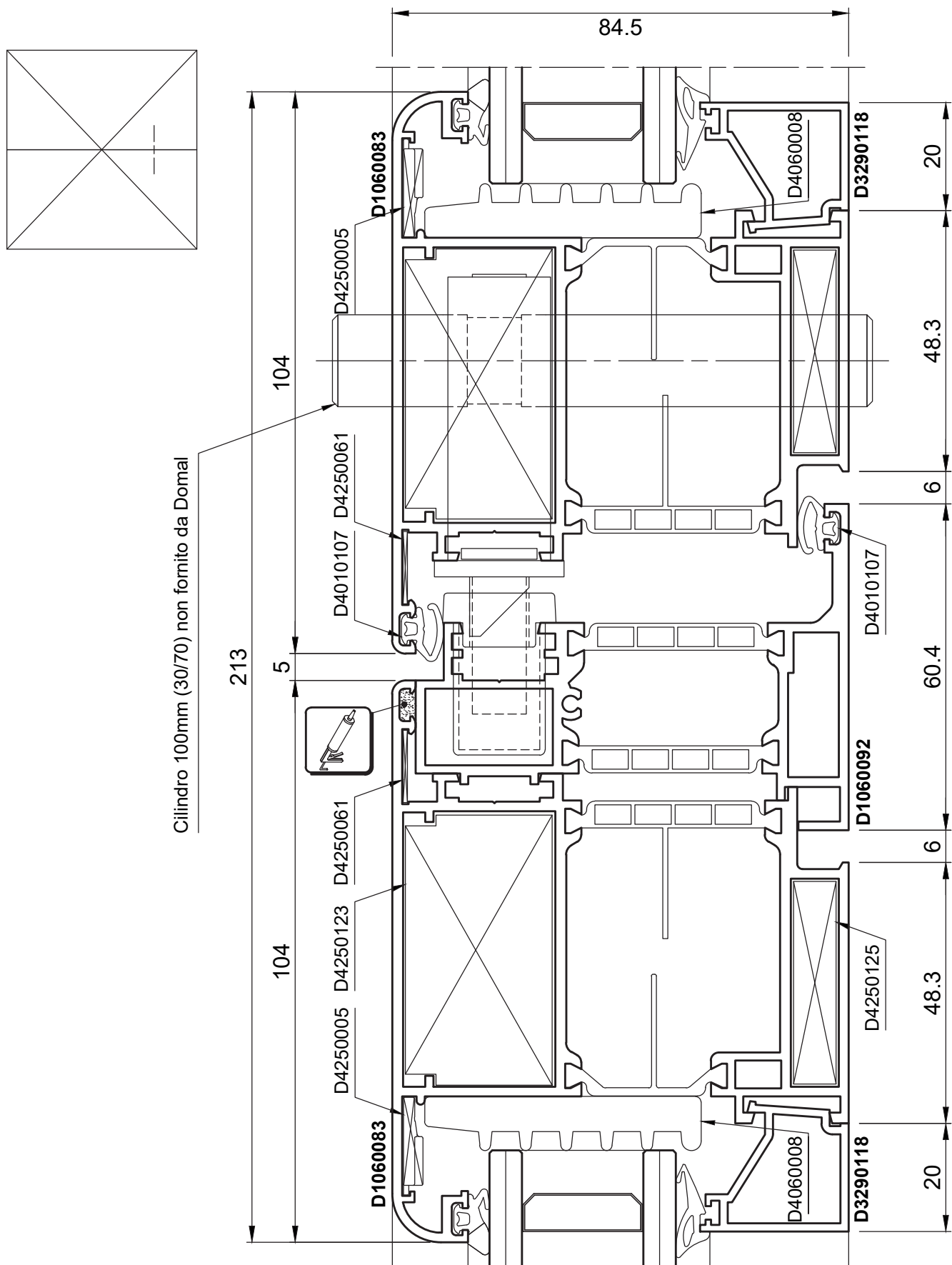
## SEZIONE 23 - NODO CENTRALE STULP PIANO ANTA SMUSSATA



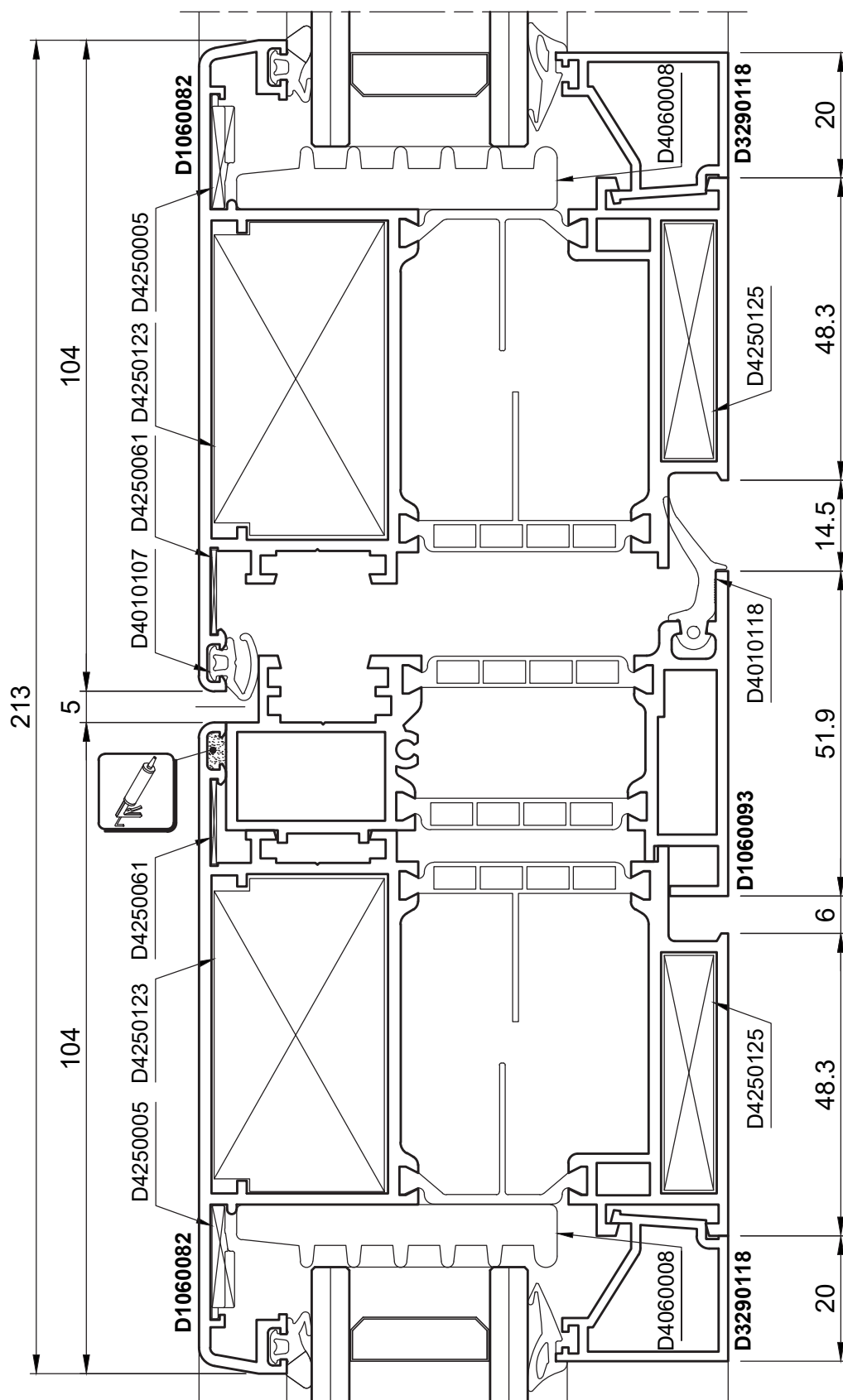
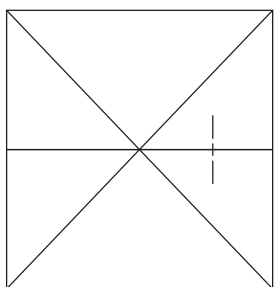
## SEZIONE 24 - NODO CENTRALE 'T' 'Z' ANTA STONDATA



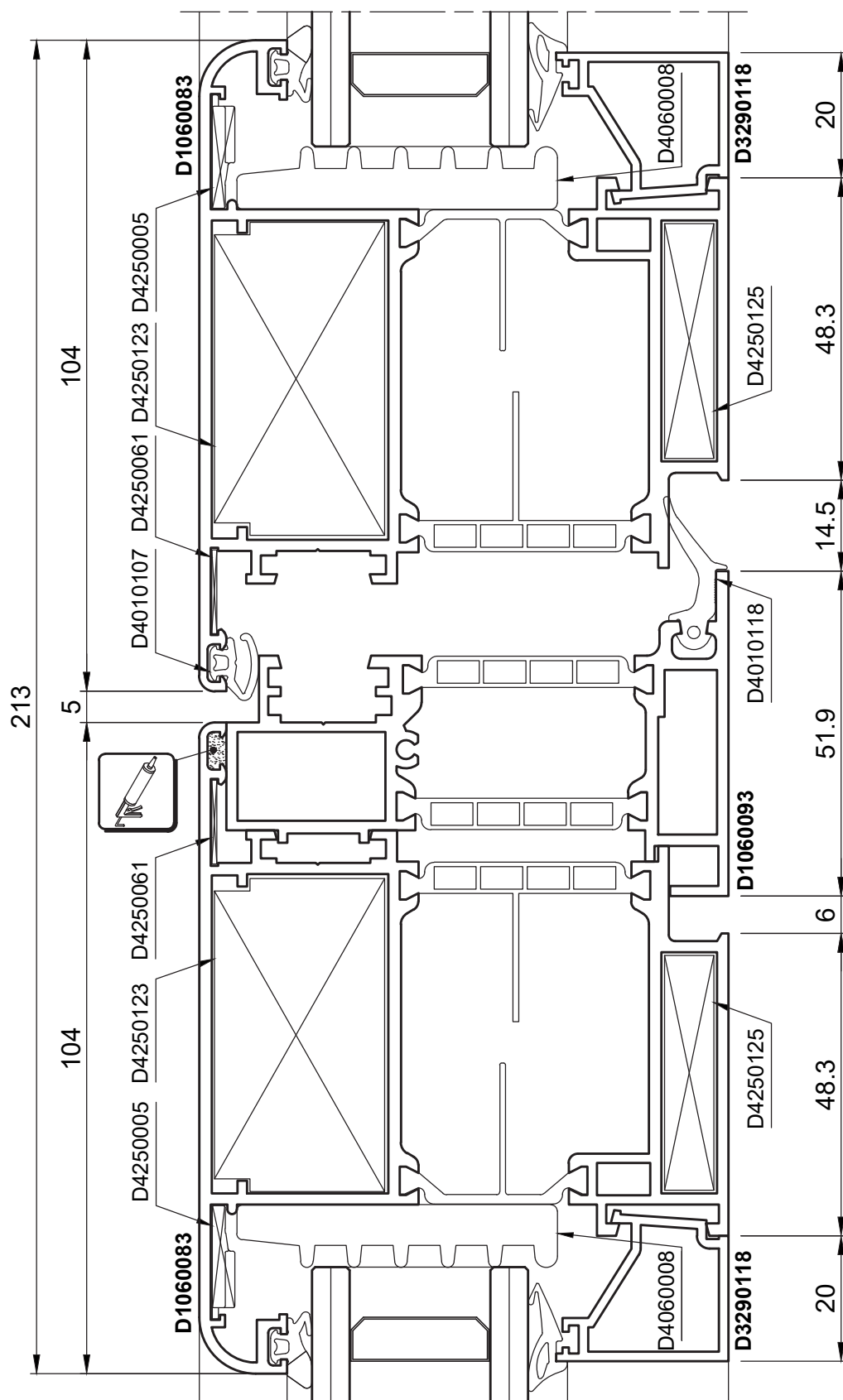
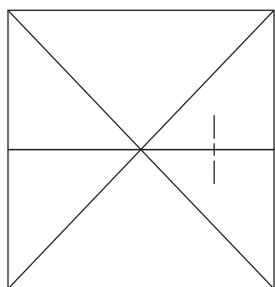
## SEZIONE 25 - NODO CENTRALE STULP PIANO ANTA STONDATA



## SEZIONE 26 - NODO CENTRALE STULP ANTA SMUSSATA APERTURA DI SICUREZZA

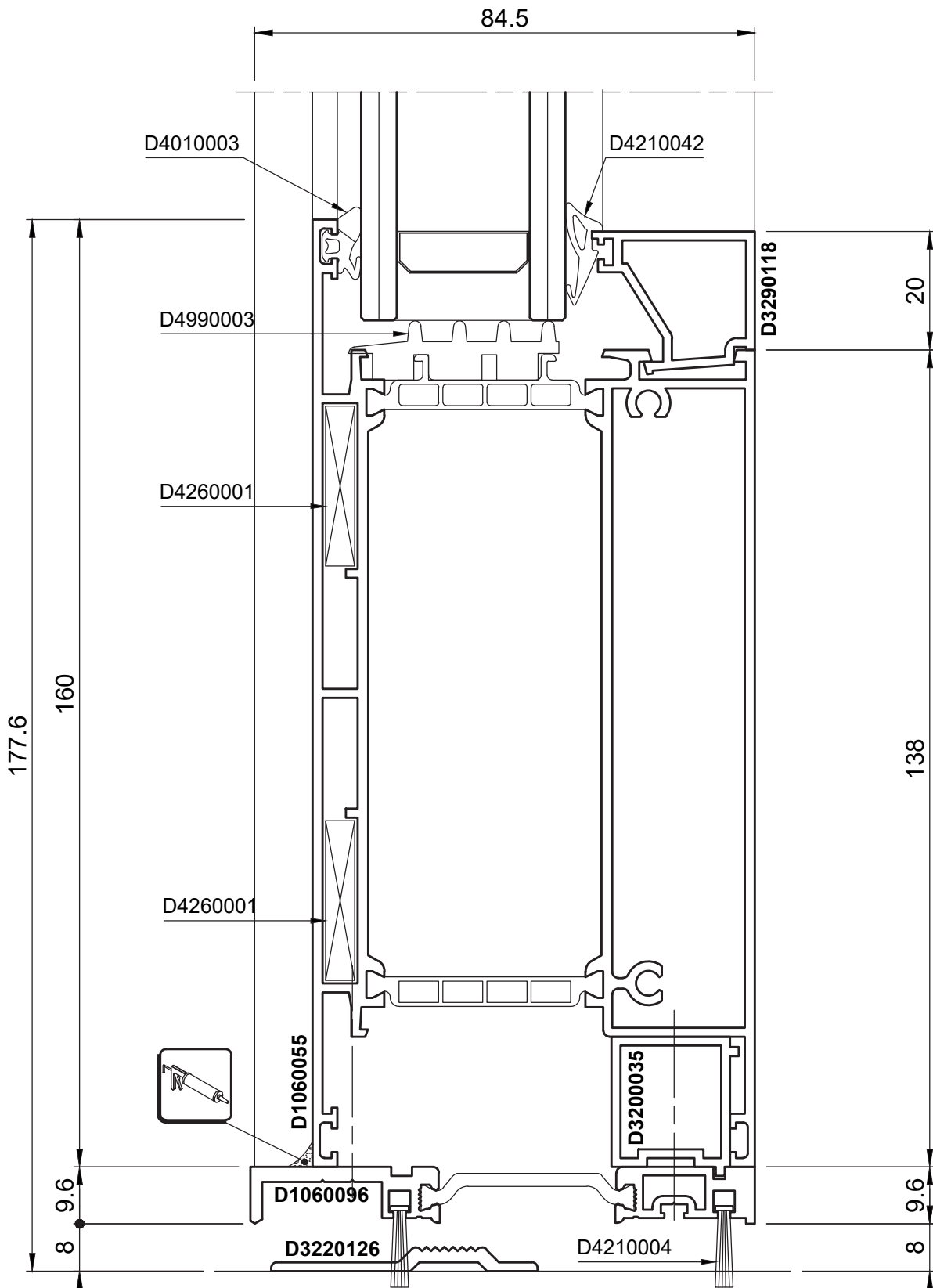


## SEZIONE 27 - NODO CENTRALE STULP ANTA STONDATA APERTURA DI SICUREZZA

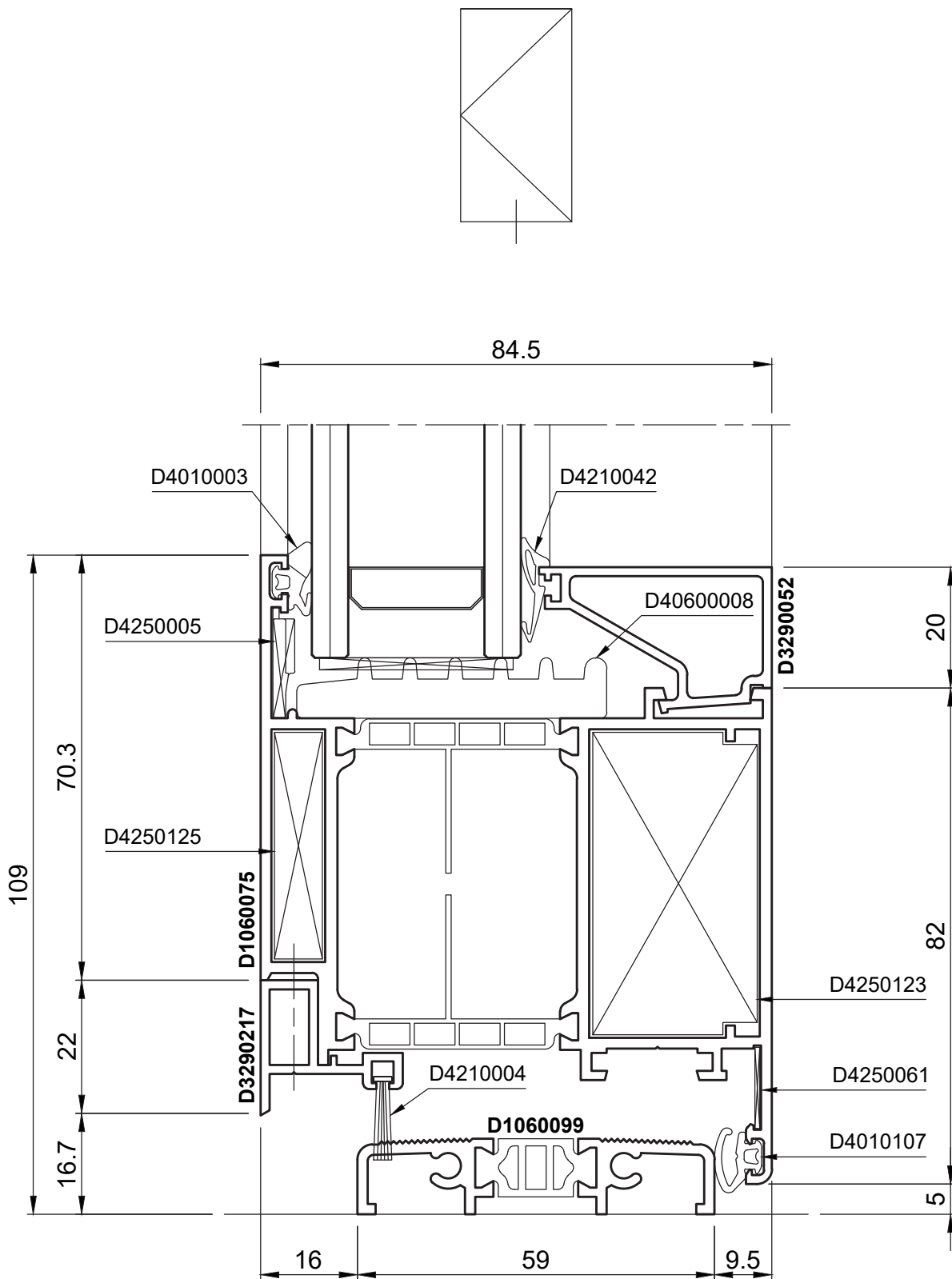


Sezioni

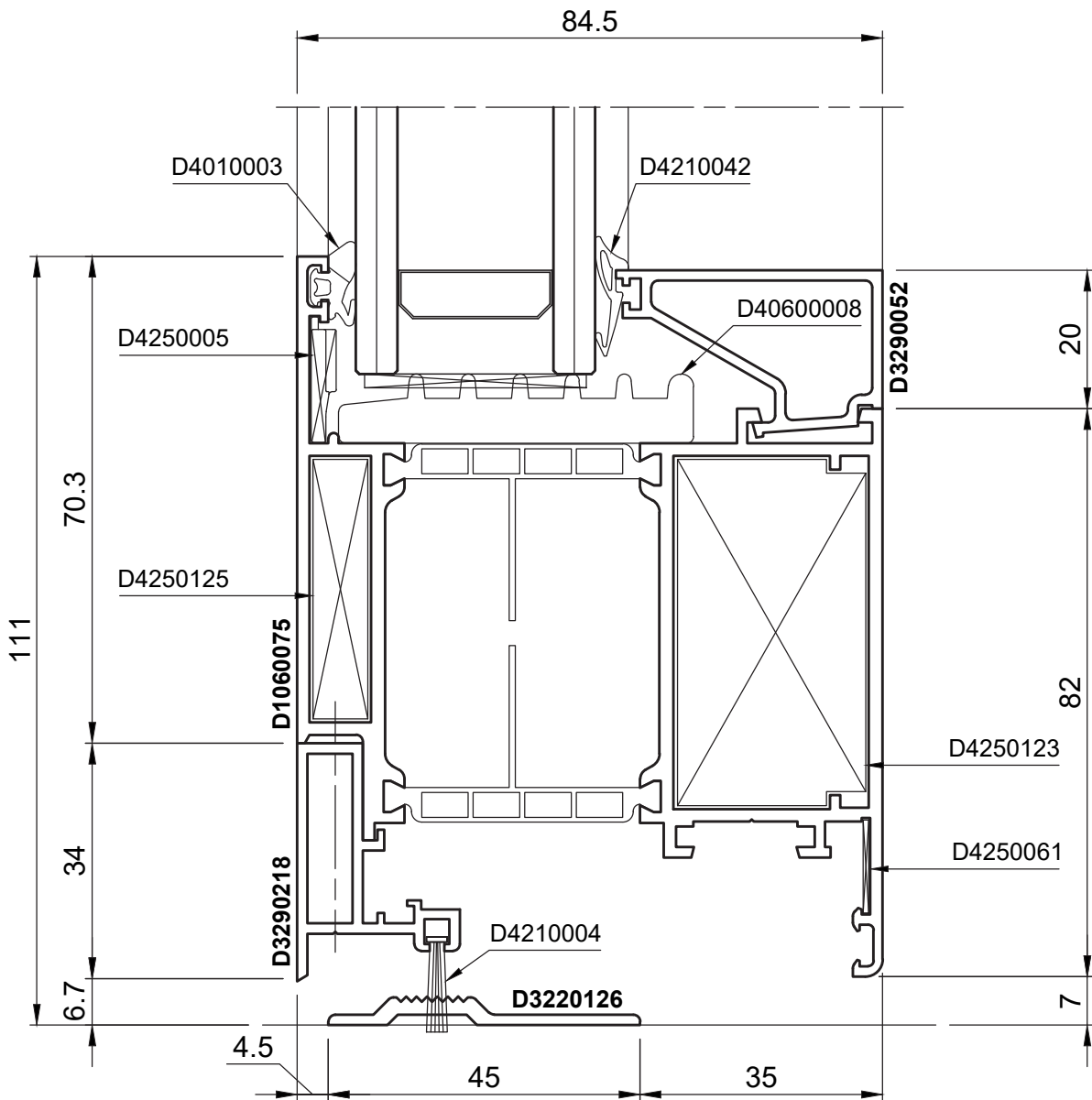
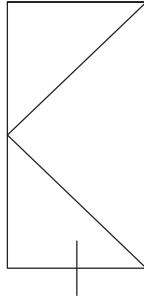
## SEZIONE 28 - NODO INFERIORE CON SOGLIA BASSA



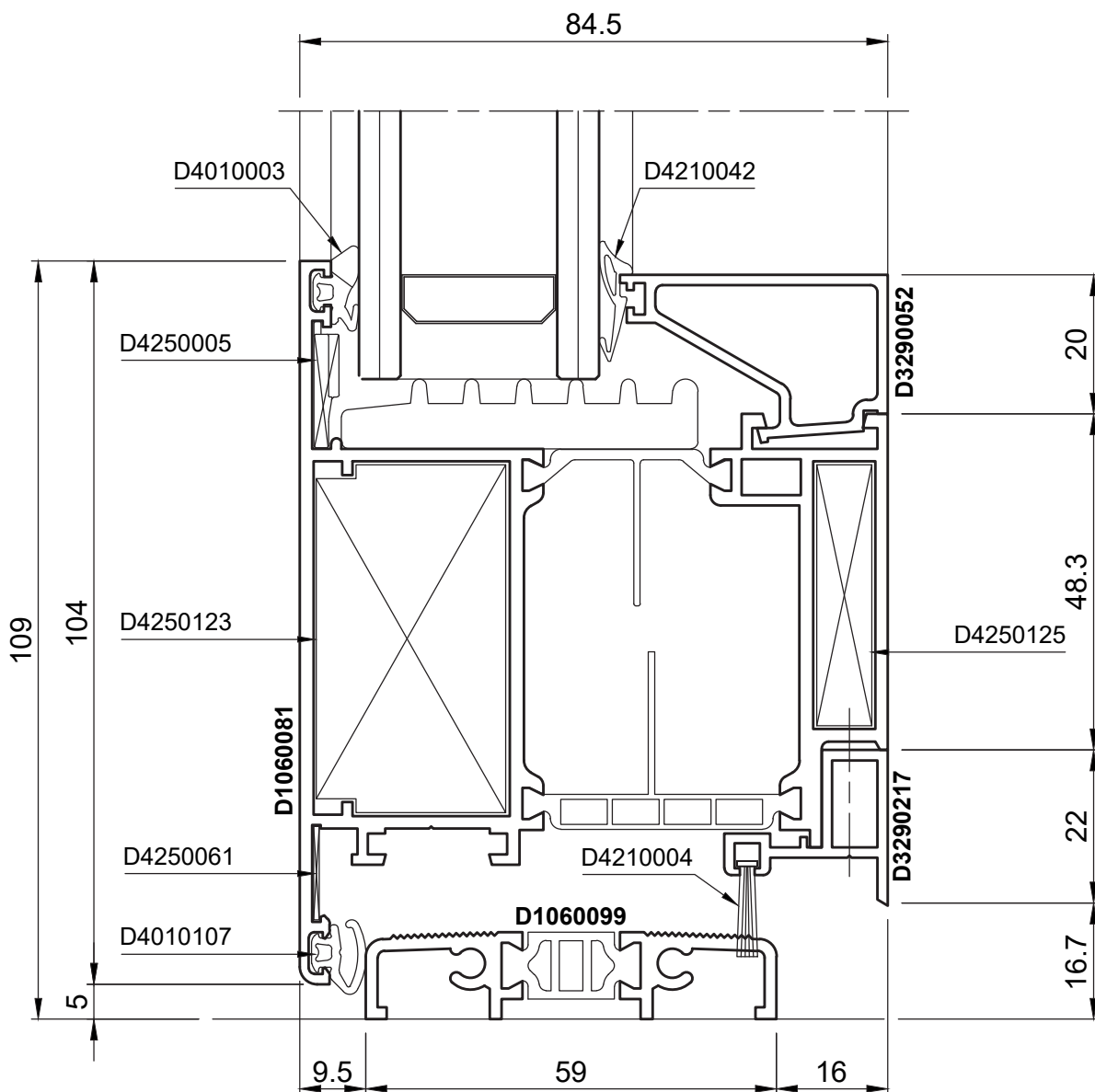
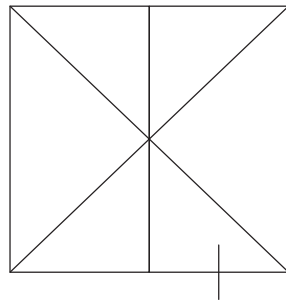
## SEZIONE 29 - NODO INFERIORE CON SOTTOANTA H=22mm



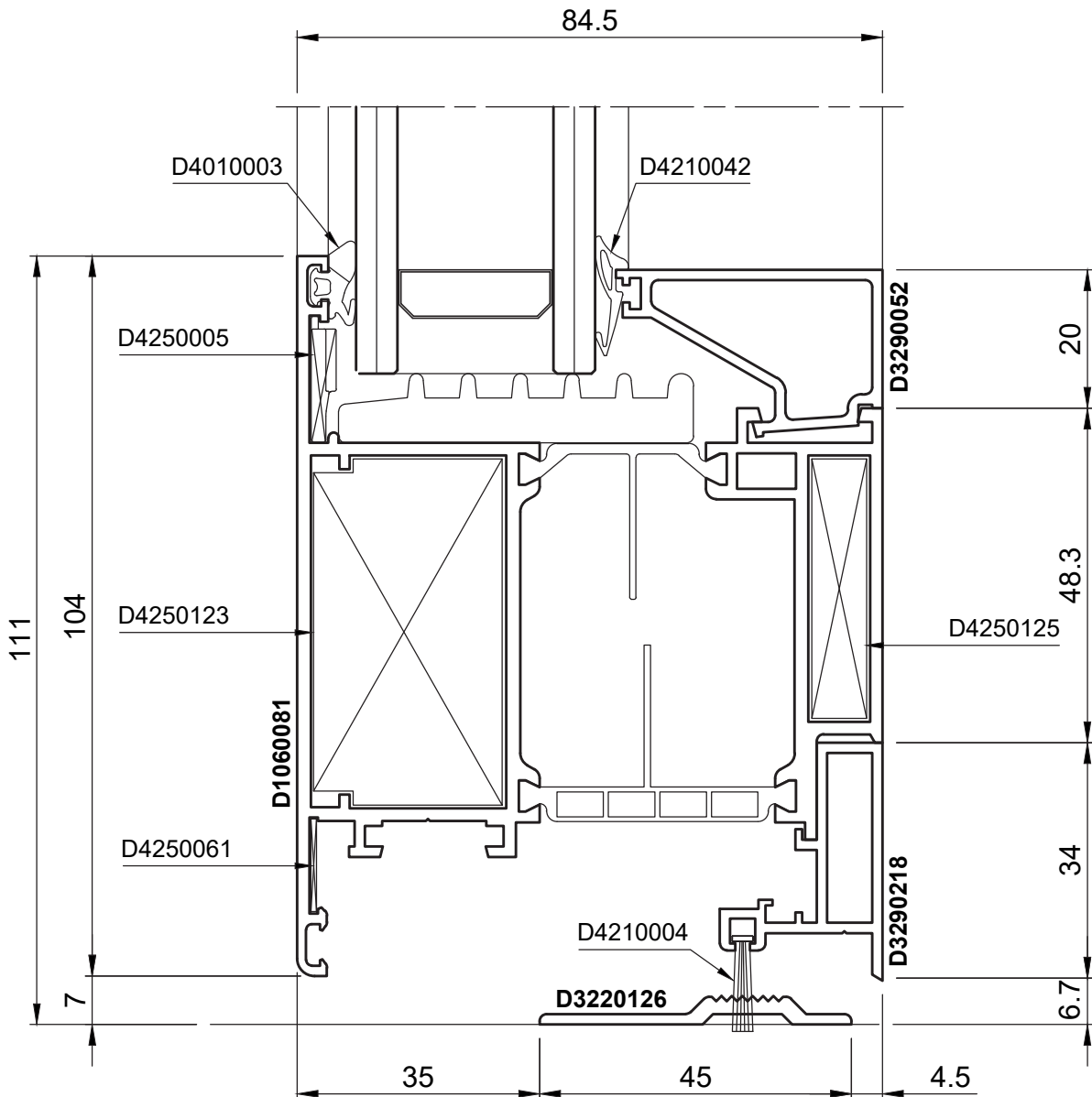
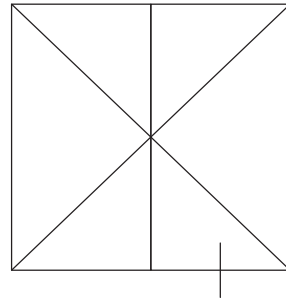
## SEZIONE 30 - NODO INFERIORE CON SOTTOANTA H=34mm



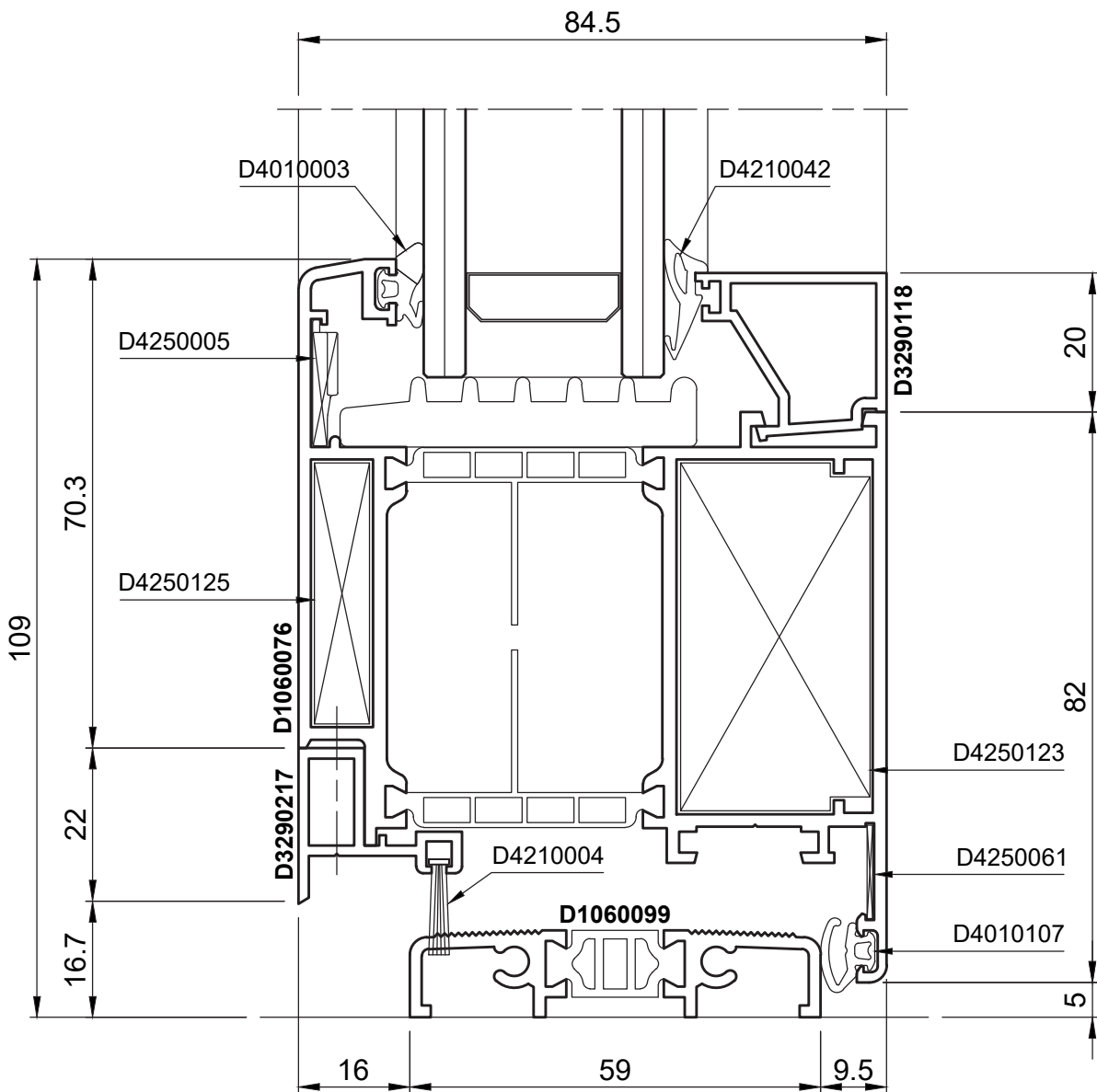
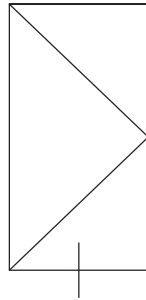
## SEZIONE 31 - NODO INFERIORE CON SOTTOANTA H=22mm



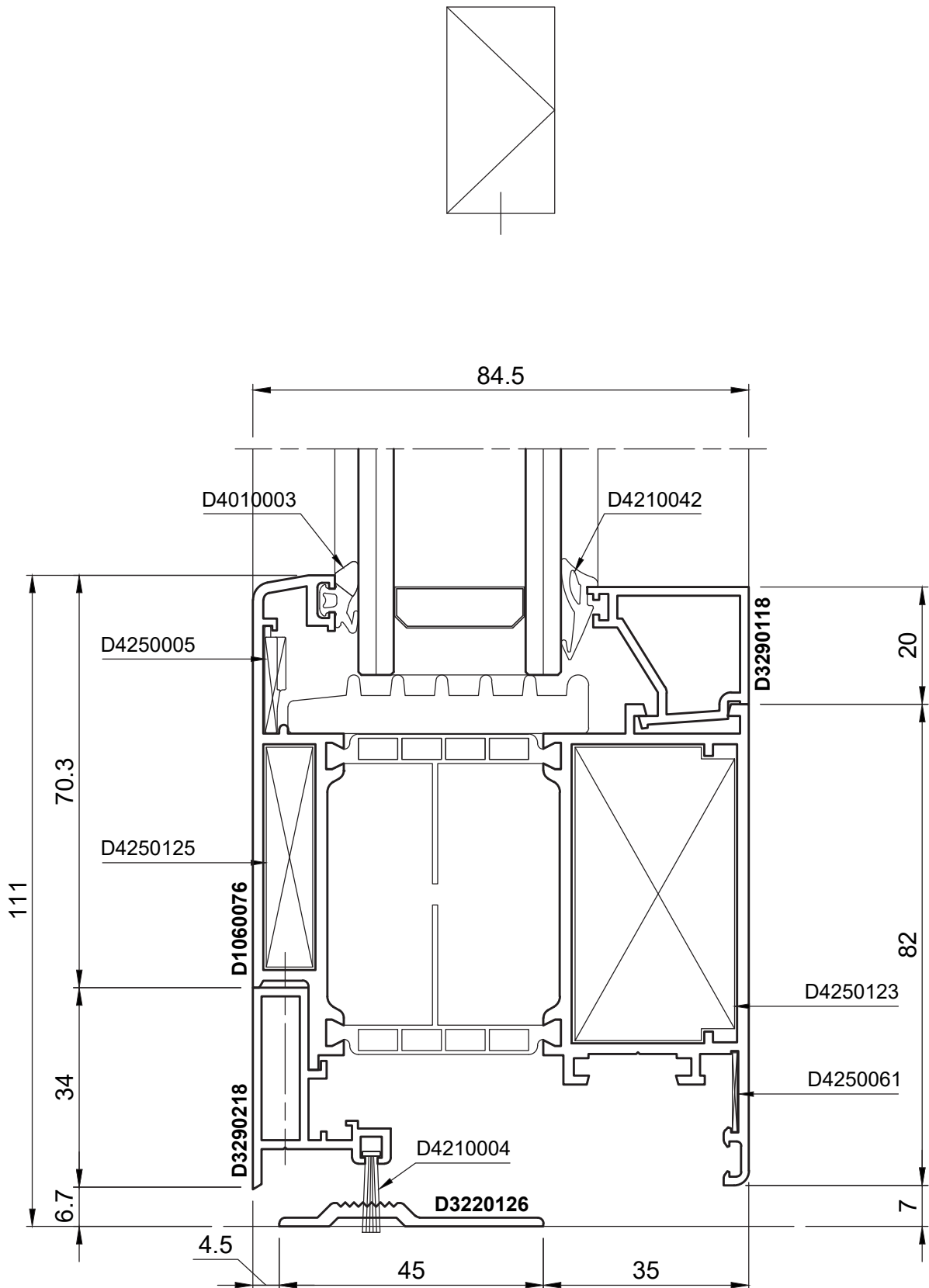
## SEZIONE 32 - NODO INFERIORE CON SOTTOANTA H=34mm



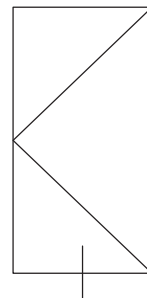
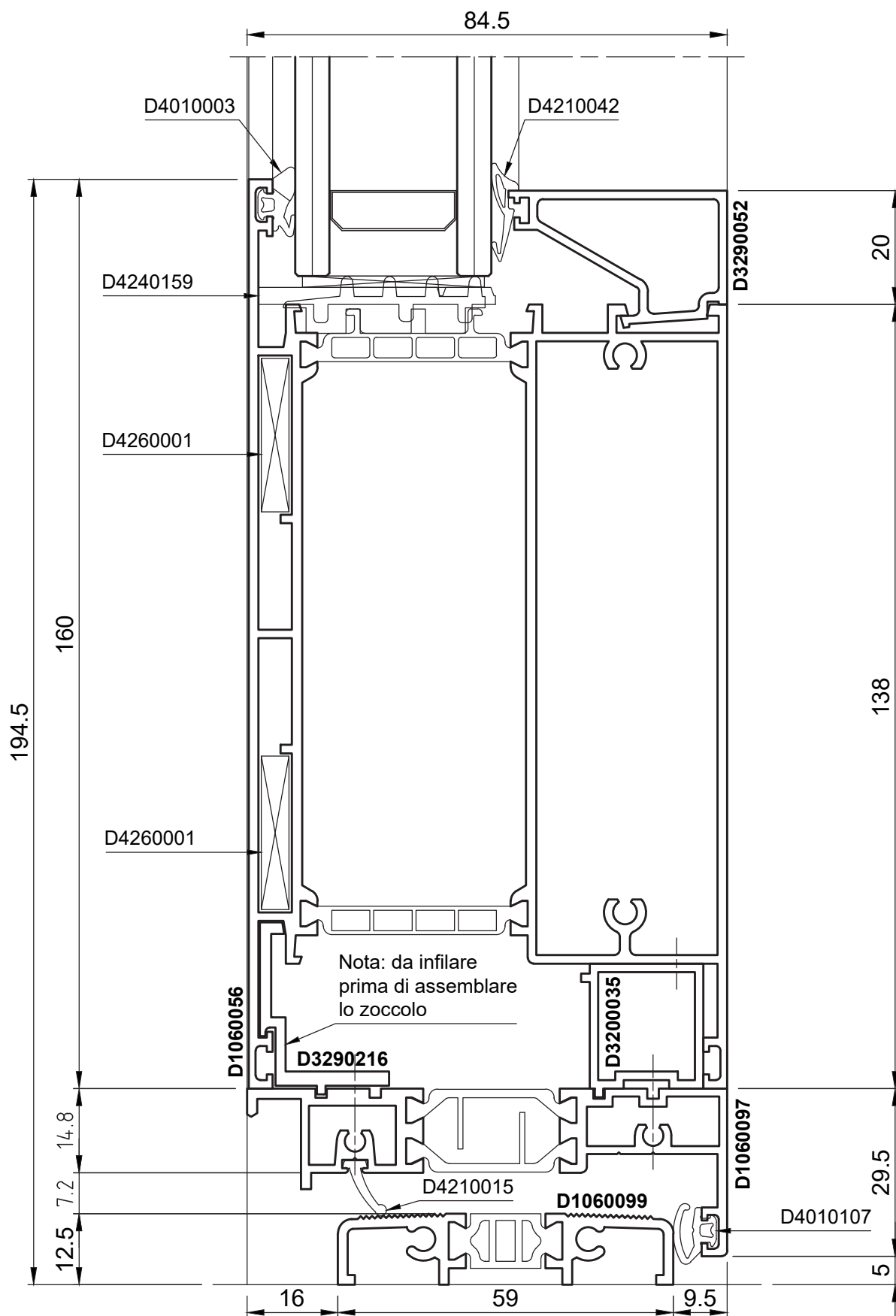
## SEZIONE 33 - NODO INFERIORE ANTA SMUSSATA CON SOTTOANTA H=22mm



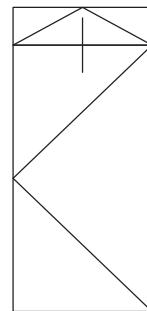
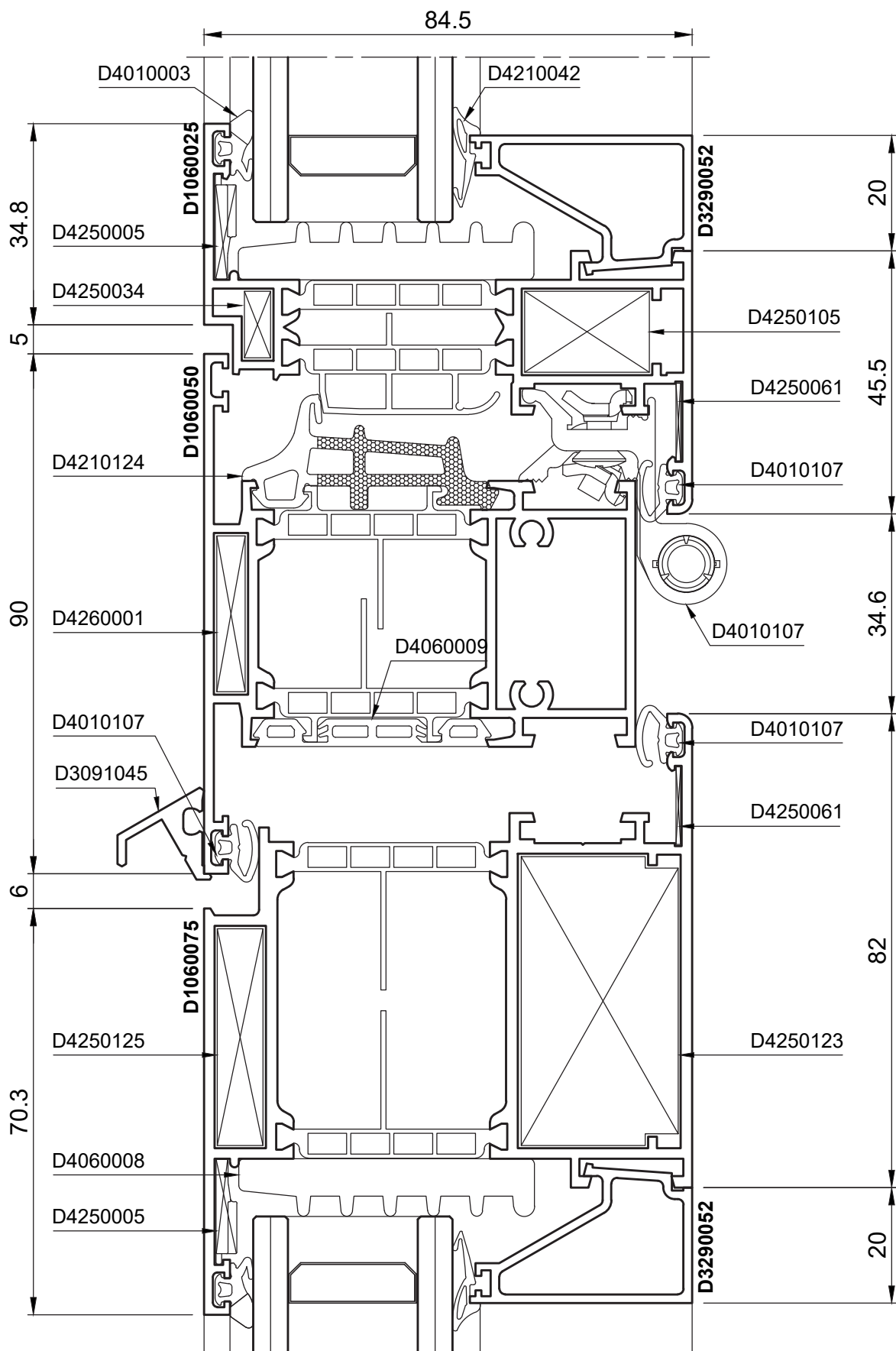
## SEZIONE 34 - NODO INFERIORE ANTA SMUSSATA CON SOTTOANTA H=34mm



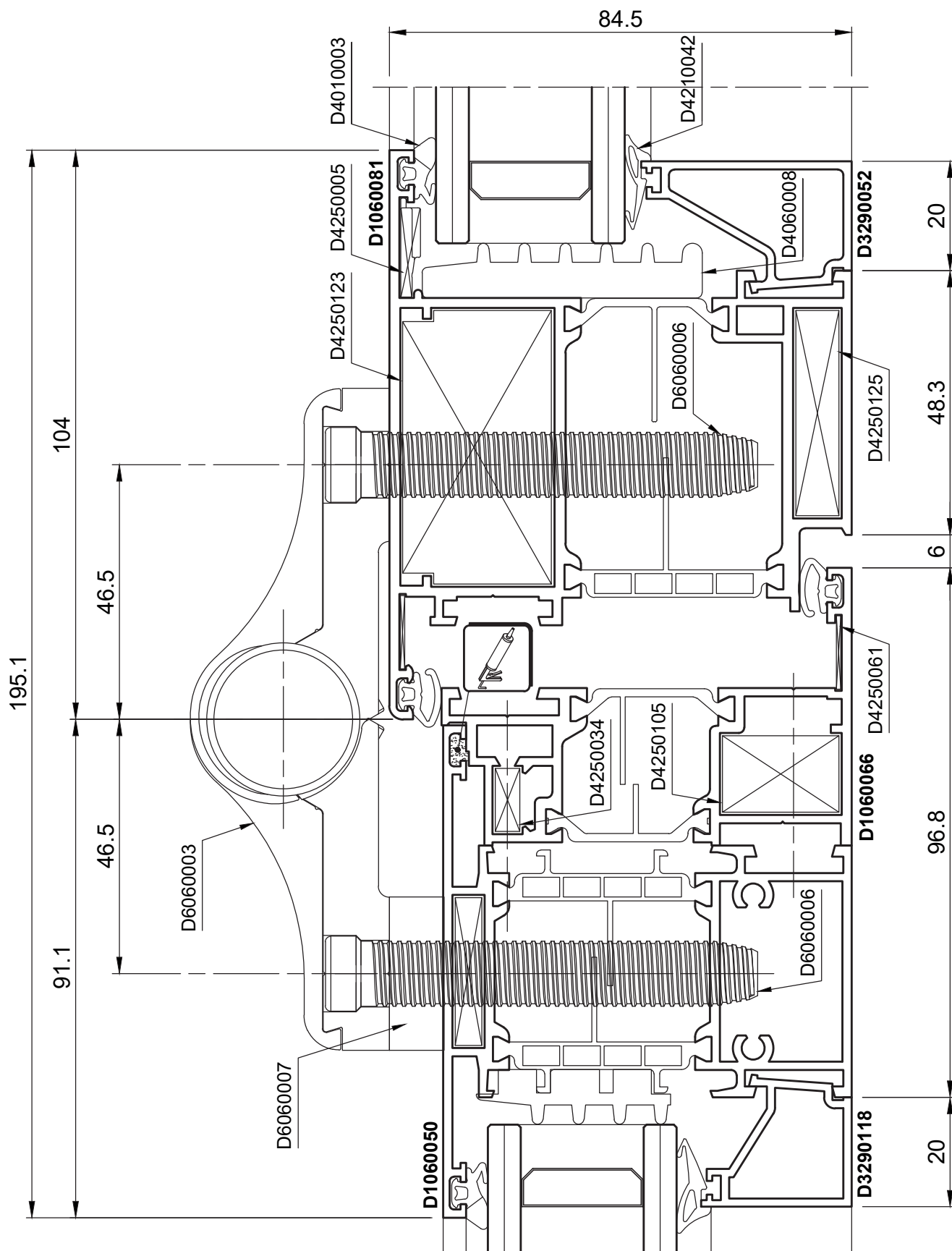
## SEZIONE 35 - NODO INFERIORE ZOCCOLO 74.2mm CON SOGLIA BASSA



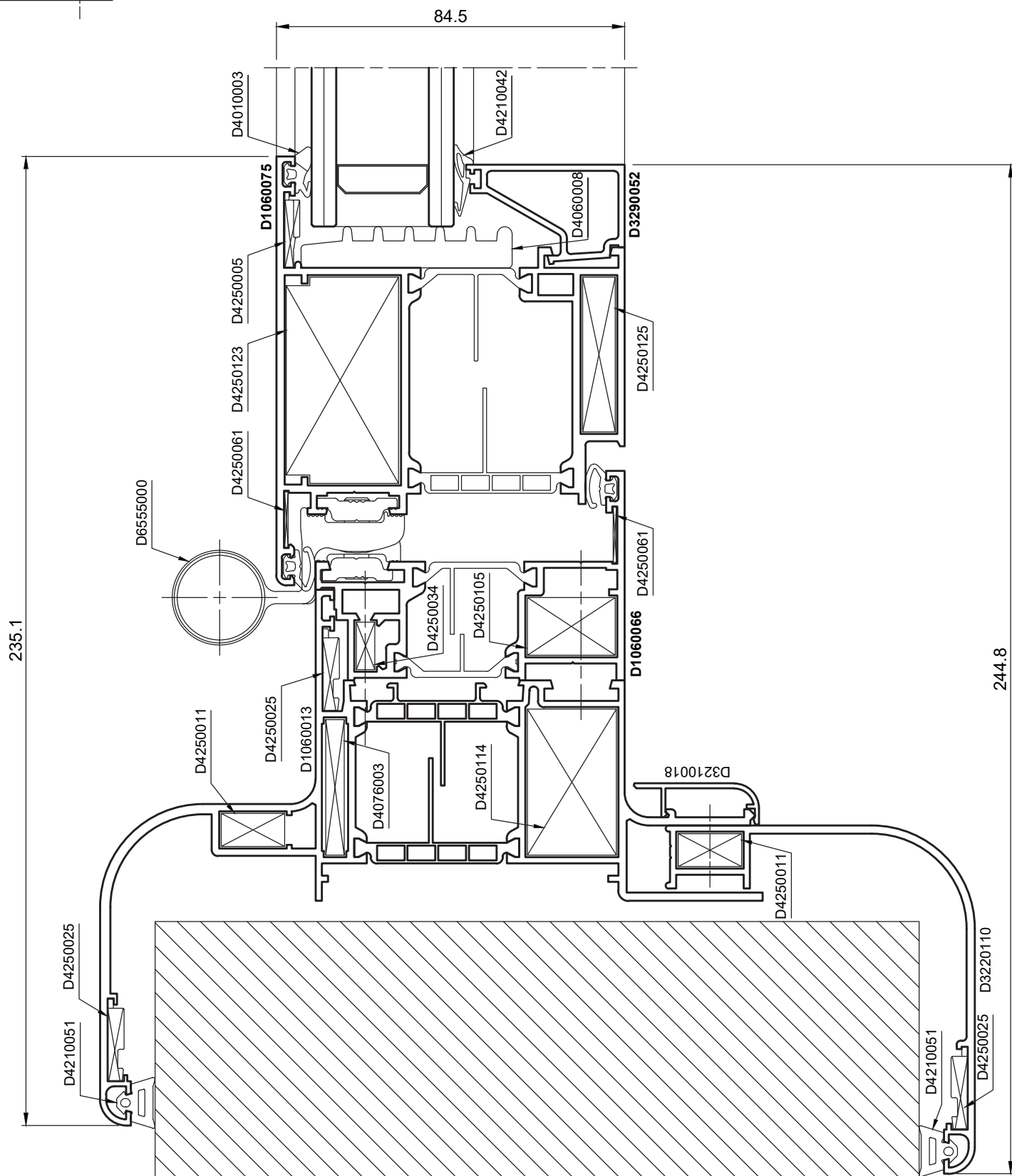
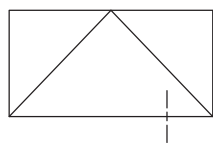
## SEZIONE 36 - NODO SUPERIORE ANTA 'Z' PIANA CON SOPRALUCE APRIBILE



## SEZIONE 37 - NODO CENTRALE PORTA CON LATERALE FISSO

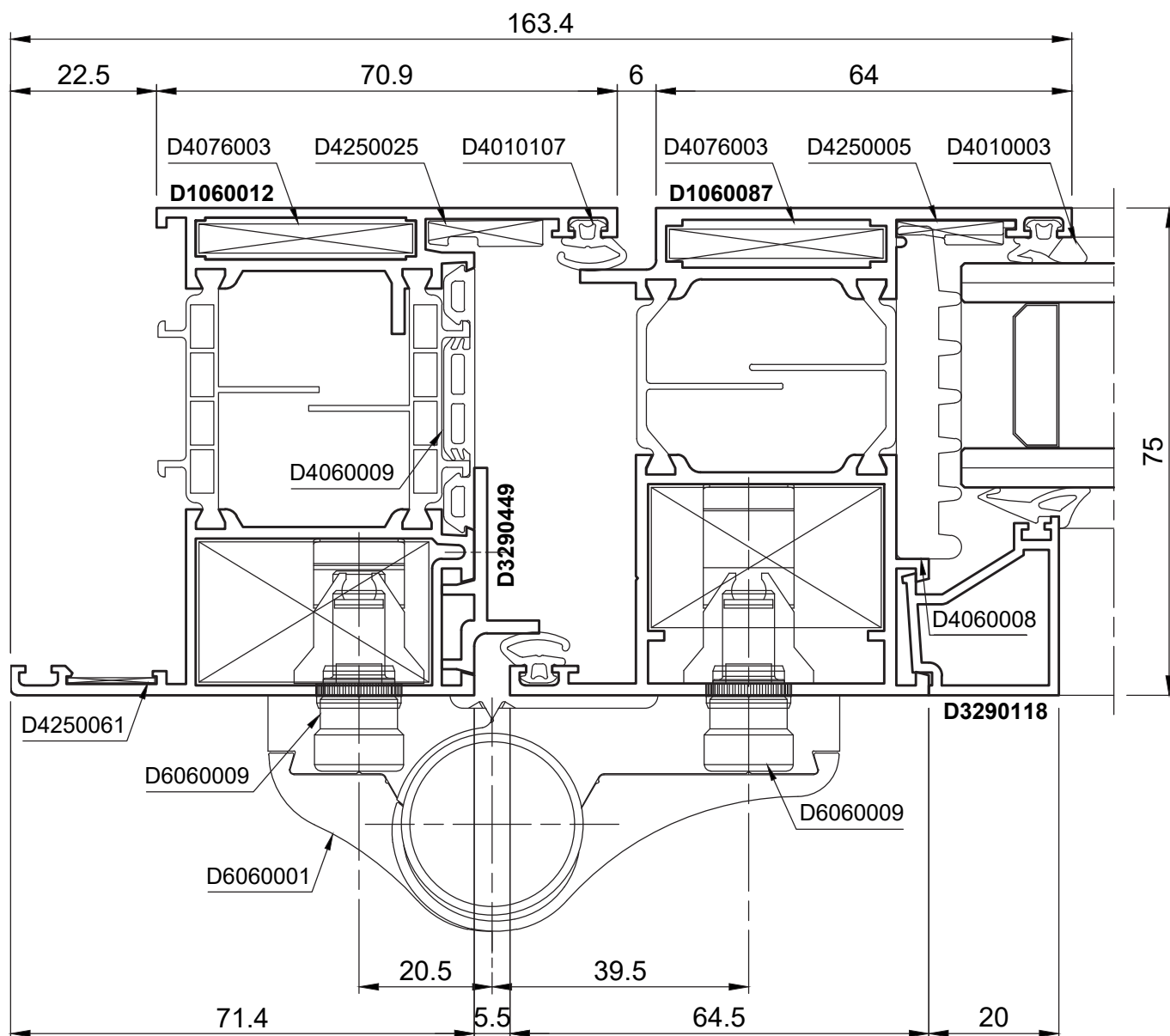
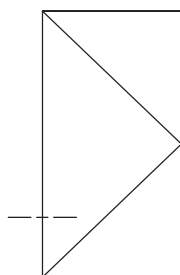


## SEZIONE 38 - NODO LATERALE ANTA PIANA APERTURA ESTERNA CON INVERSIONE

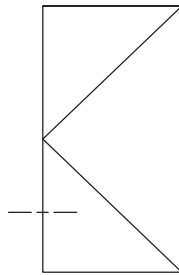


Disegno fuori scala

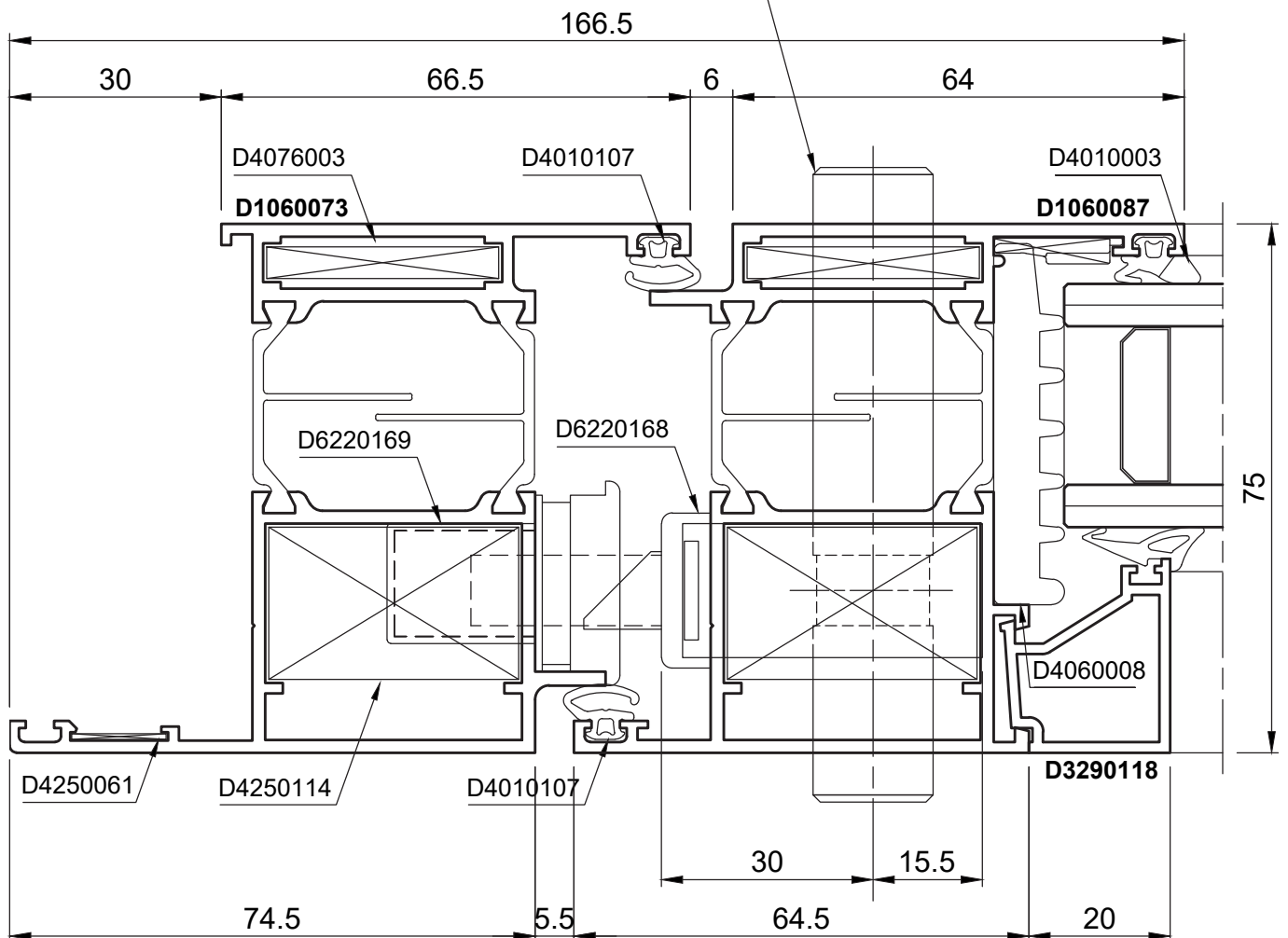
## SEZIONE 39 - NODO LATERALE ANTA COMPLANARE CON PROFILO DI RIPORTO E CERNIERA INSERIMENTO FRONTALE



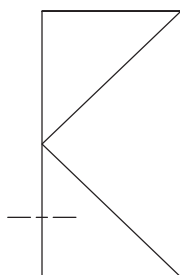
## SEZIONE 40 - NODO LATERALE CON TELAIO DEDICATO, ANTA COMPLANARE CON SERRATURA E=30mm E CONTRO-PIASTRA REGOLABILE



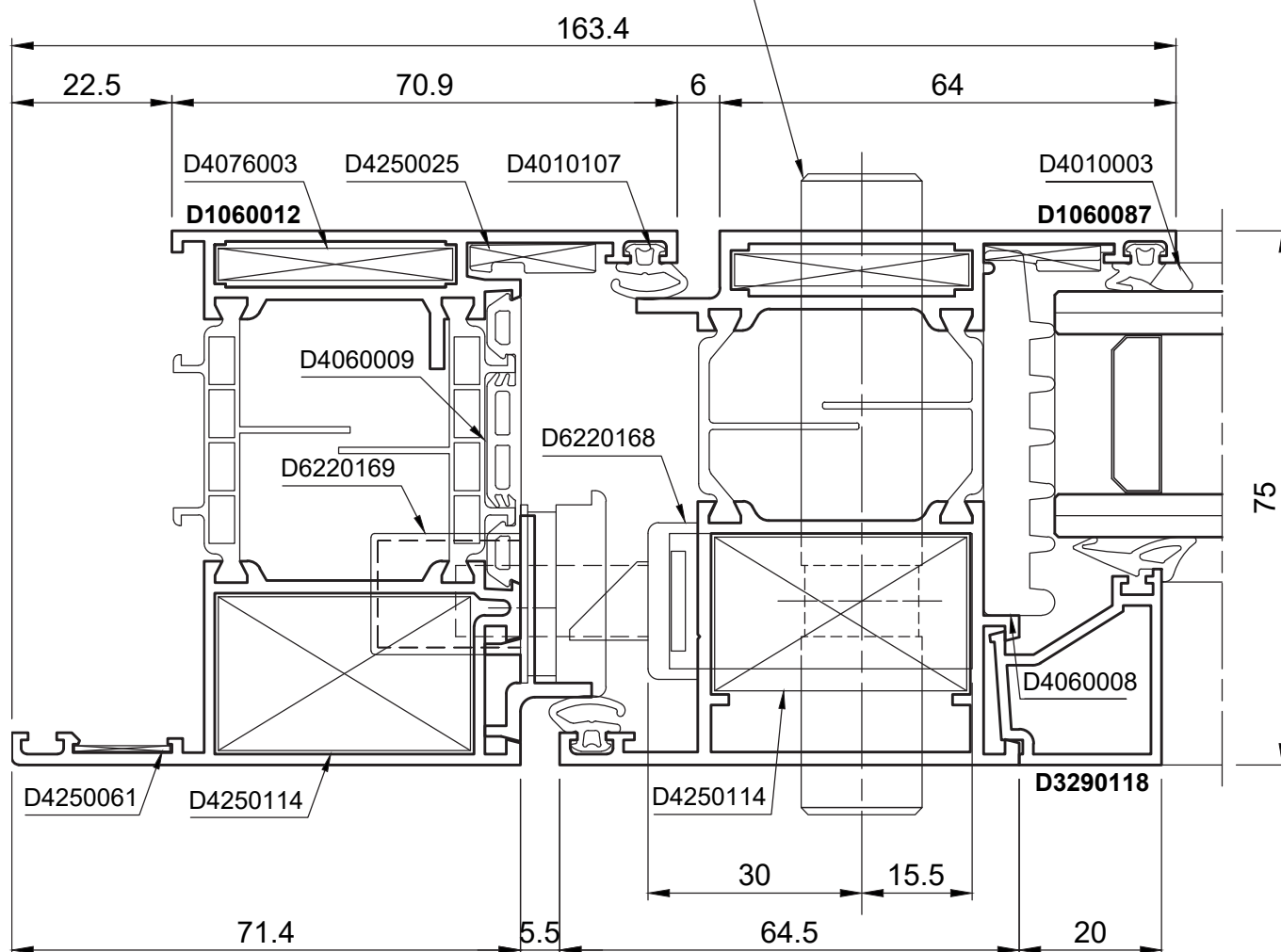
Cilindro 90mm (30/60) non fornito da Domal



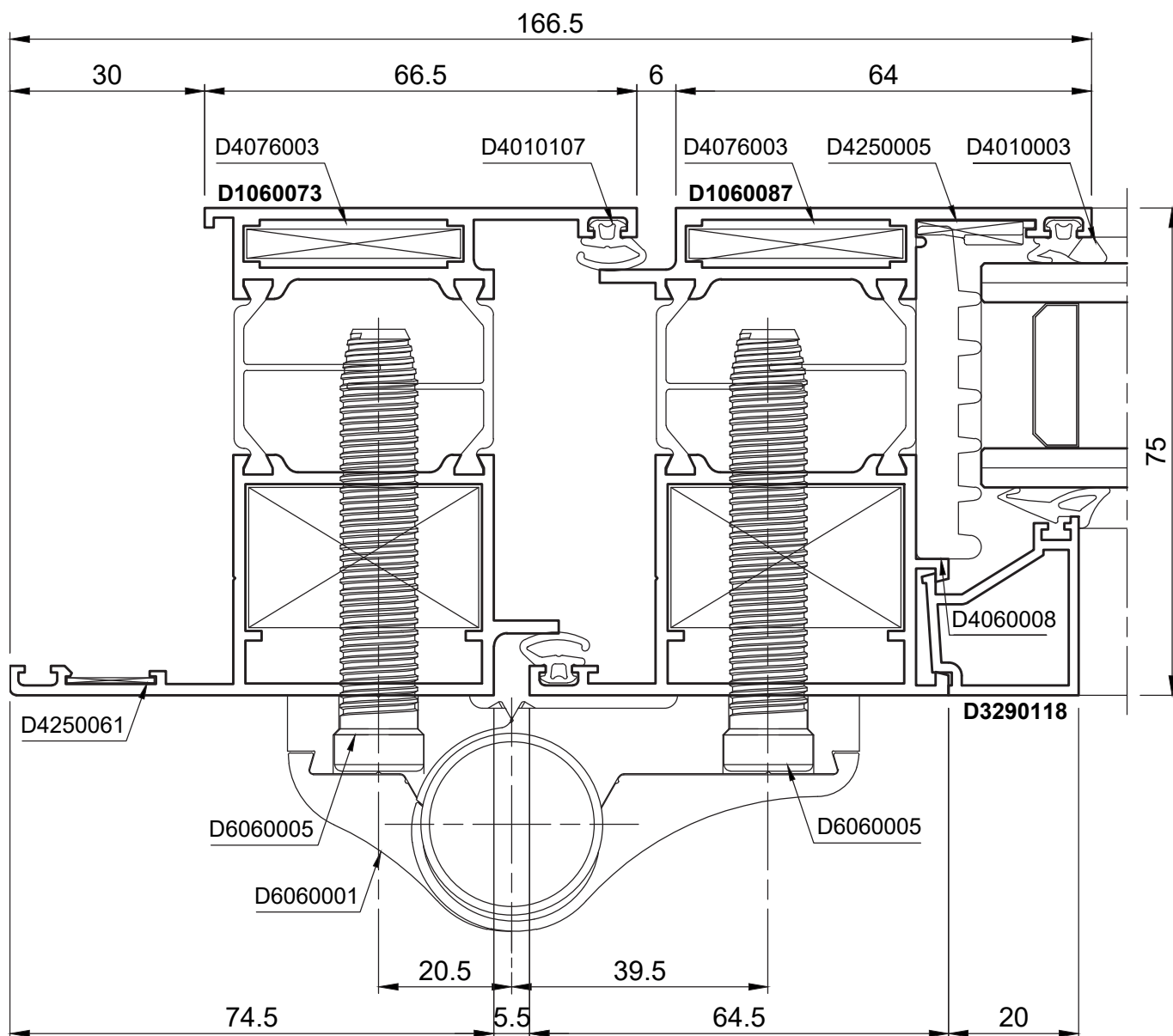
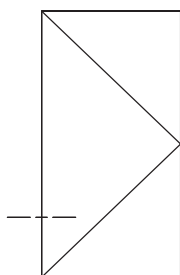
## SEZIONE 41 - NODO LATERALE ANTA COMPLANARE CON PROFILO DI RIPORTO, SERRATURA E=30mm E CONTRO-PIASTRA REGOLABILE



Cilindro 90mm (30/60) non fornito da Domal

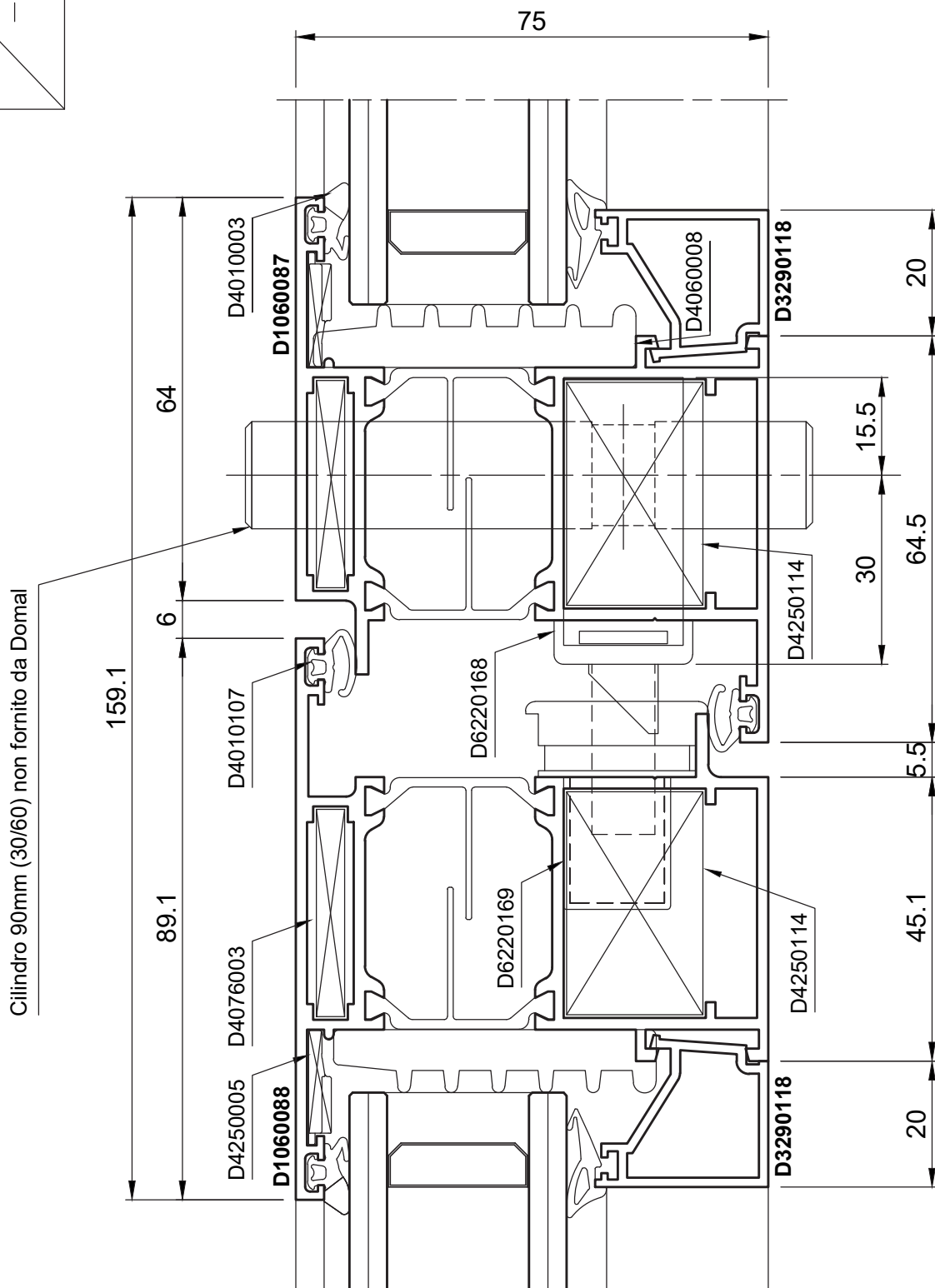
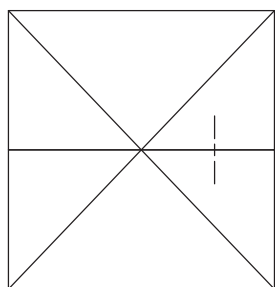


## SEZIONE 42 - NODO LATERALE CON TELAIO DEDICATO, ANTA COMPLANARE E CERNIERA INSERIMENTO FRONTALE

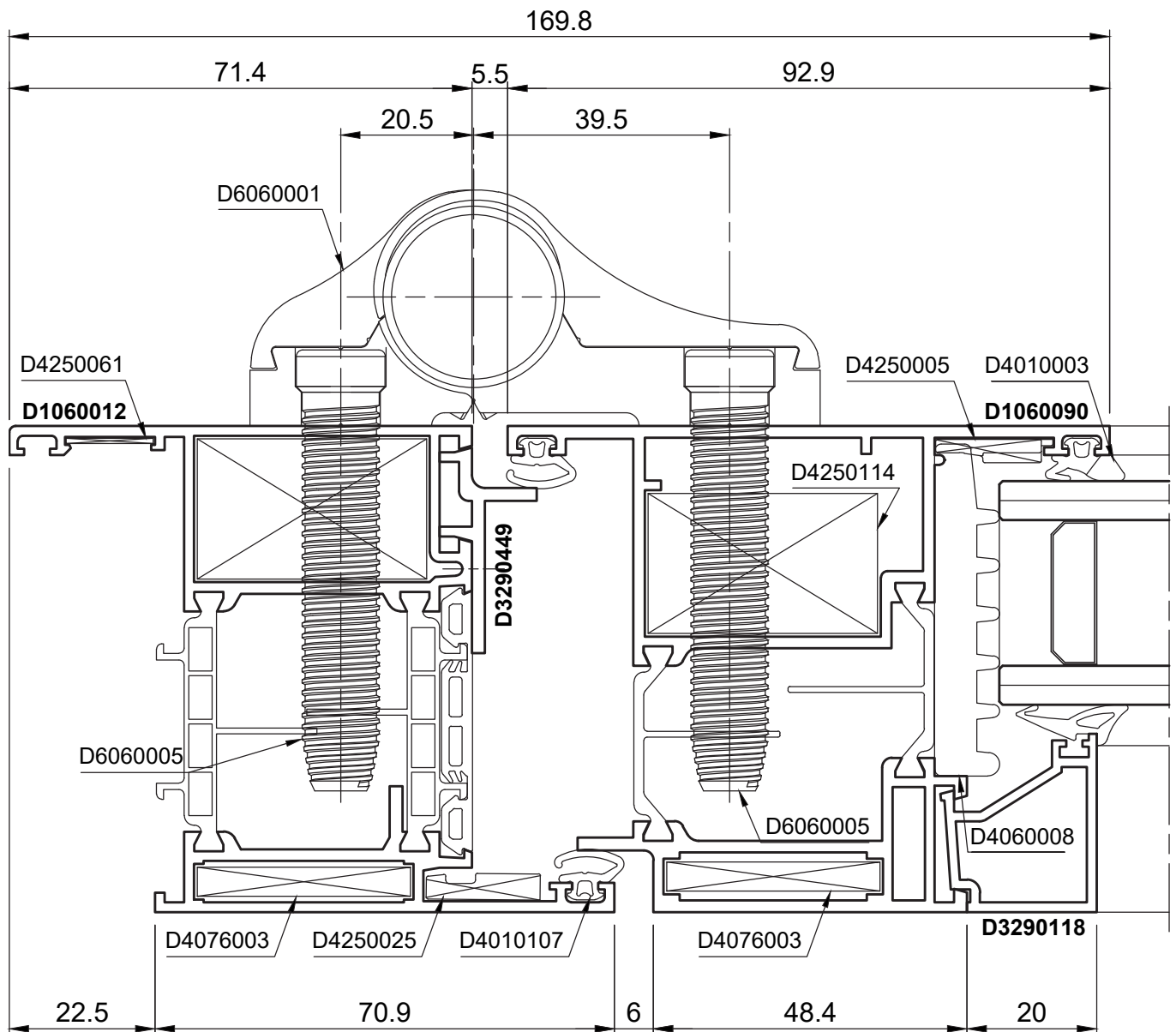
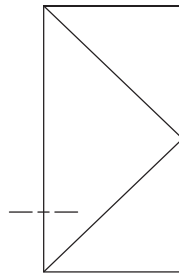


Sezioni

## SEZIONE 43 - NODO CENTRALE 'T' 'Z' ANTA COMPLANARE CON SERRATURA E=30mm E CONTROPIASTRA REGOLABILE

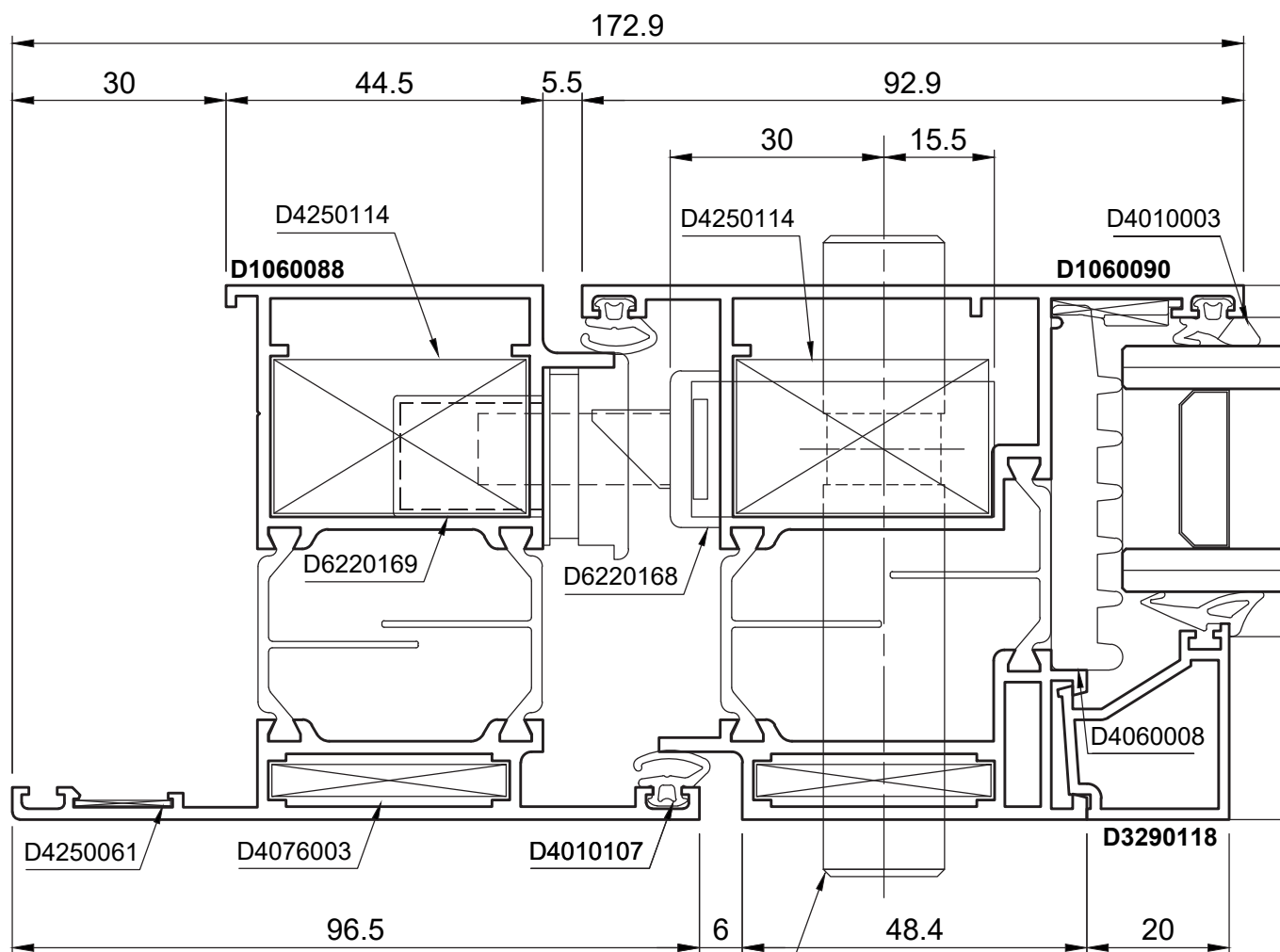
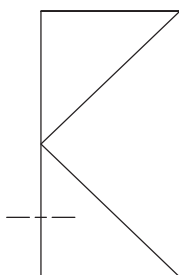


## SEZIONE 44 - NODO LATERALE ANTA COMPLANARE APERTURA ESTERNA CON PROFILO DI RIPORTO E CERNIERA INSERIMENTO FRONTALE



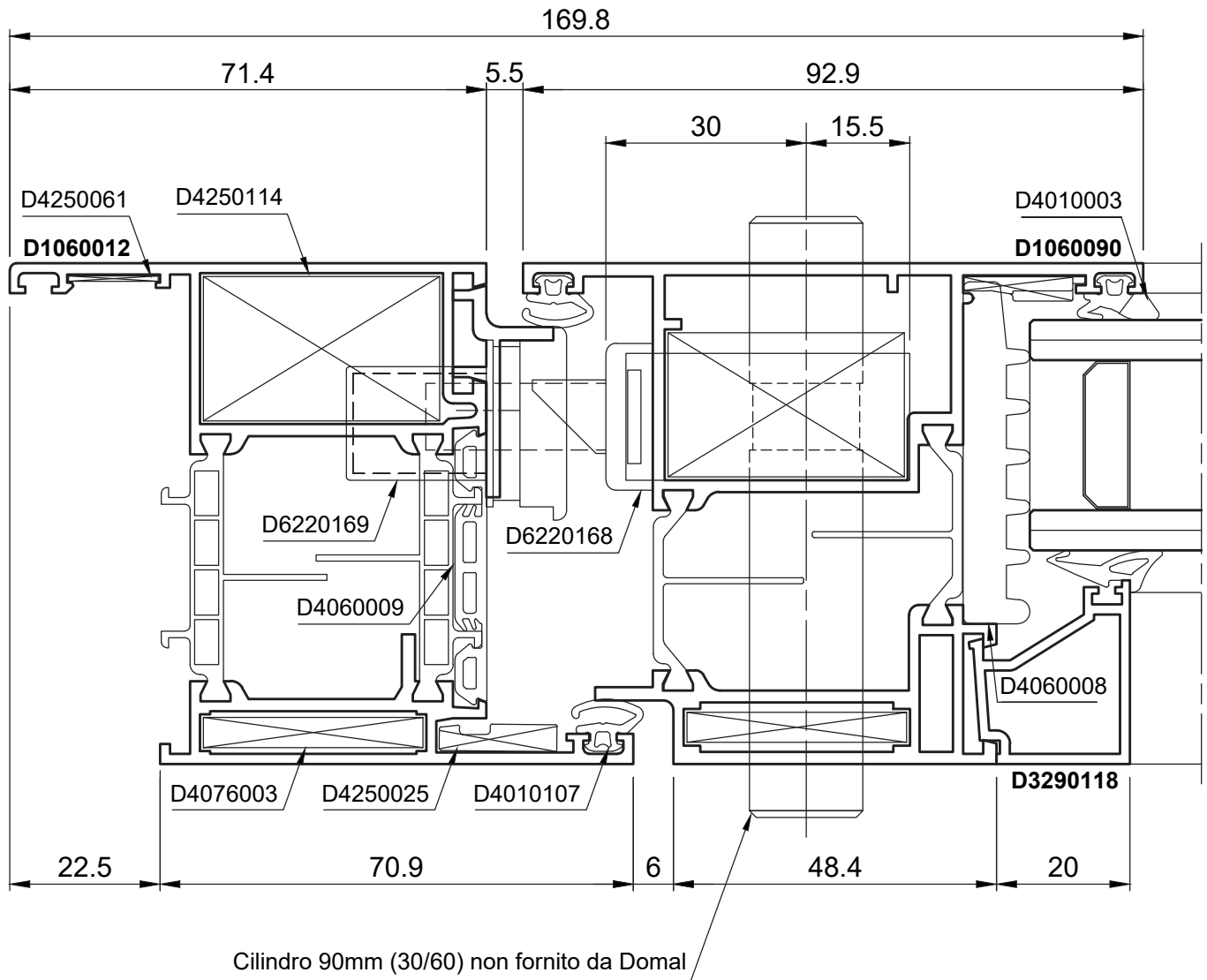
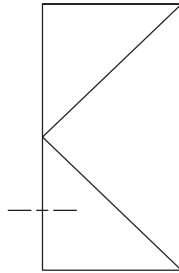
Sezioni

## SEZIONE 45 - NODO LATERALE APERTURA ESTERNA CON TELAIO DEDICATO A 'T', ANTA COMPLANARE, SERRATURA E=30mm E CONTROPIASTRA REGOLABILE

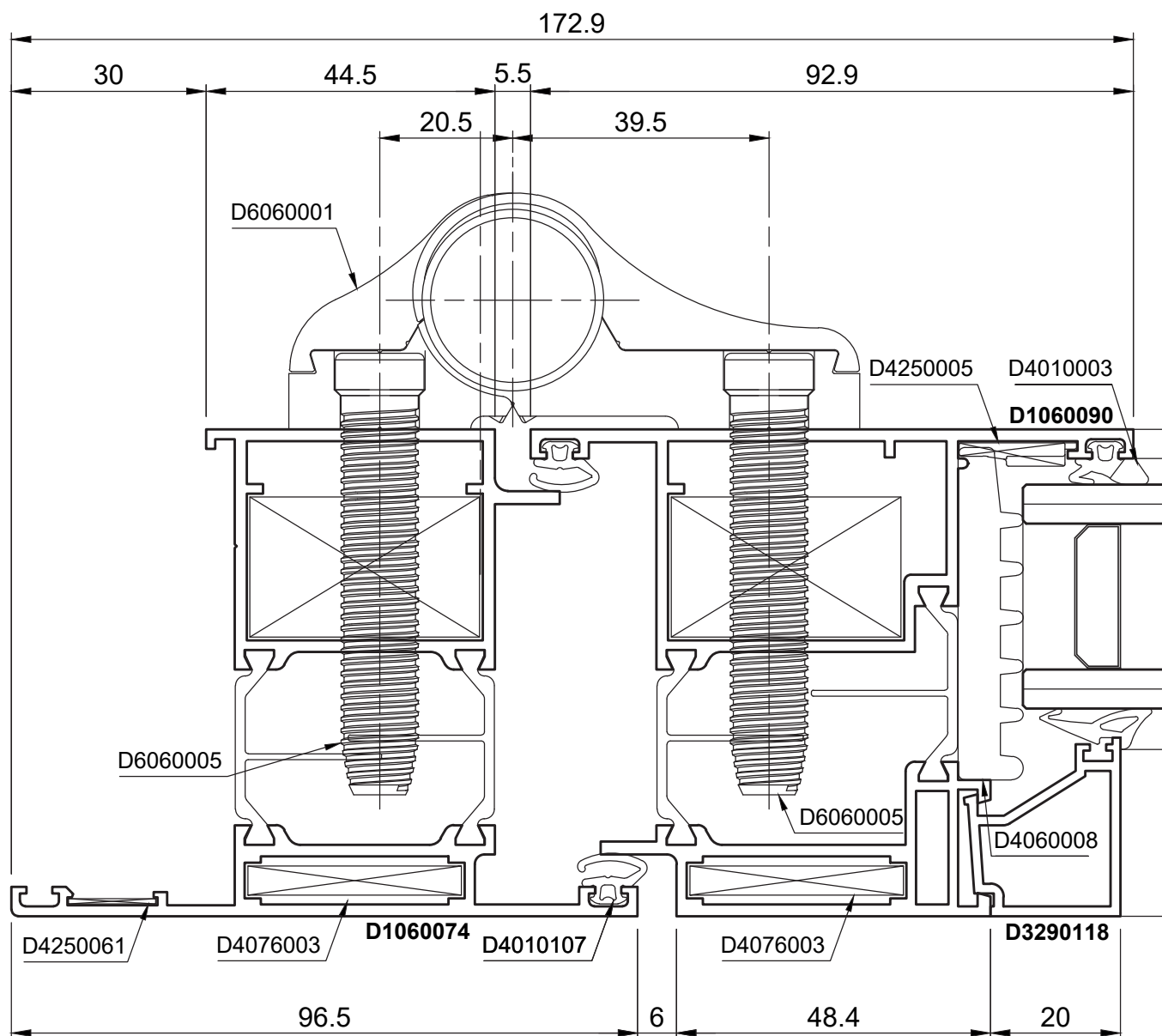
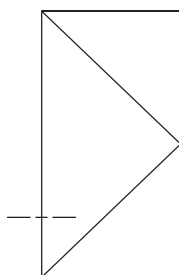


Cilindro 90mm (30/60) non fornito da Domal

## SEZIONE 46 - NODO LATERALE ANTA COMPLANARE APERTURA ESTERNA CON PROFILO DI RIPORTO, SERRATURA E=30mm E CONTROPIASTRA REGOLABILE

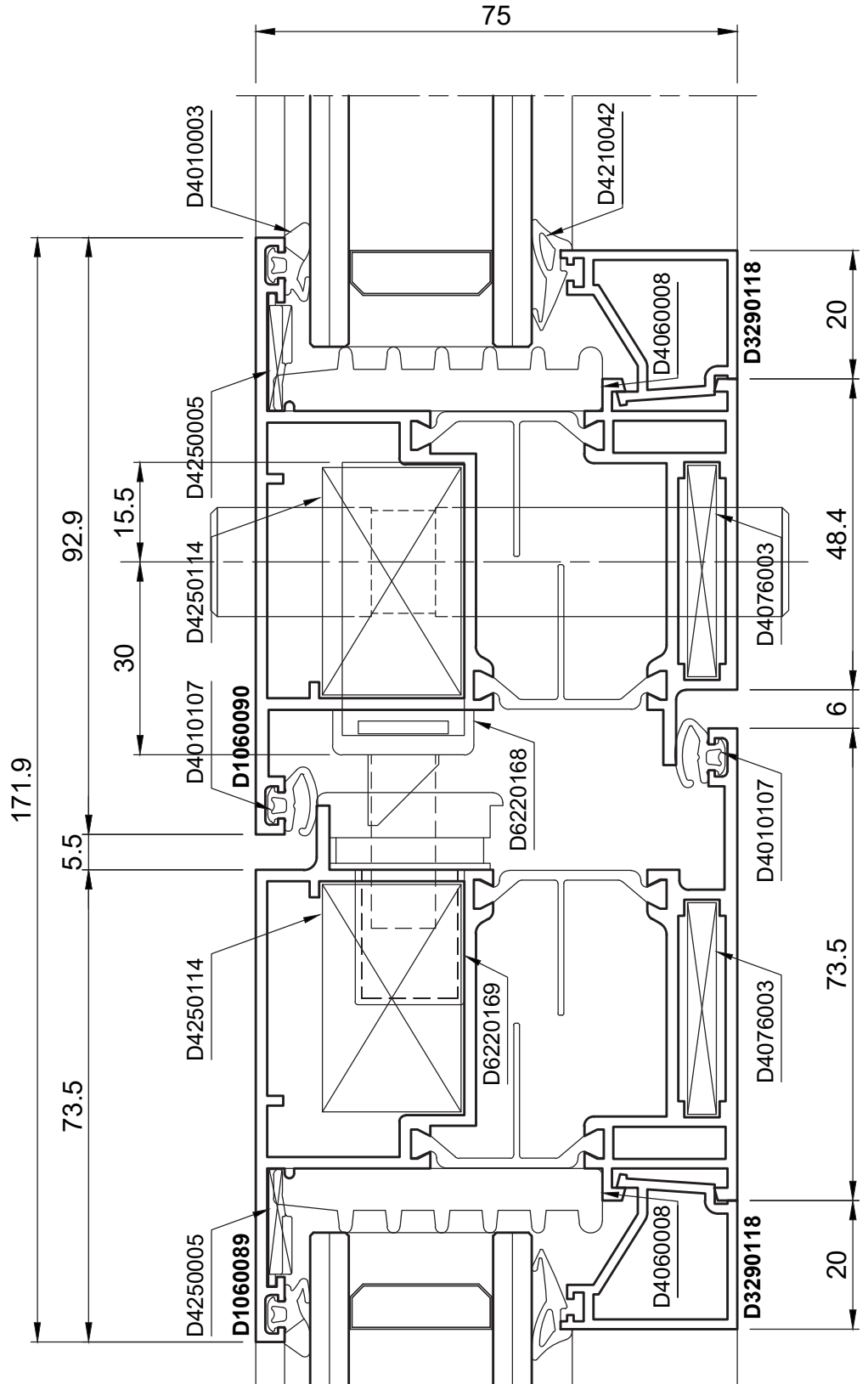
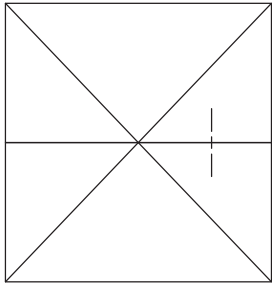


## SEZIONE 47 - NODO LATERALE APERTURA ESTERNA CON TELAIO DEDICATO A 'T', ANTA COMPLANARE E CERNIERA A INSERIMENTO FRONTALE

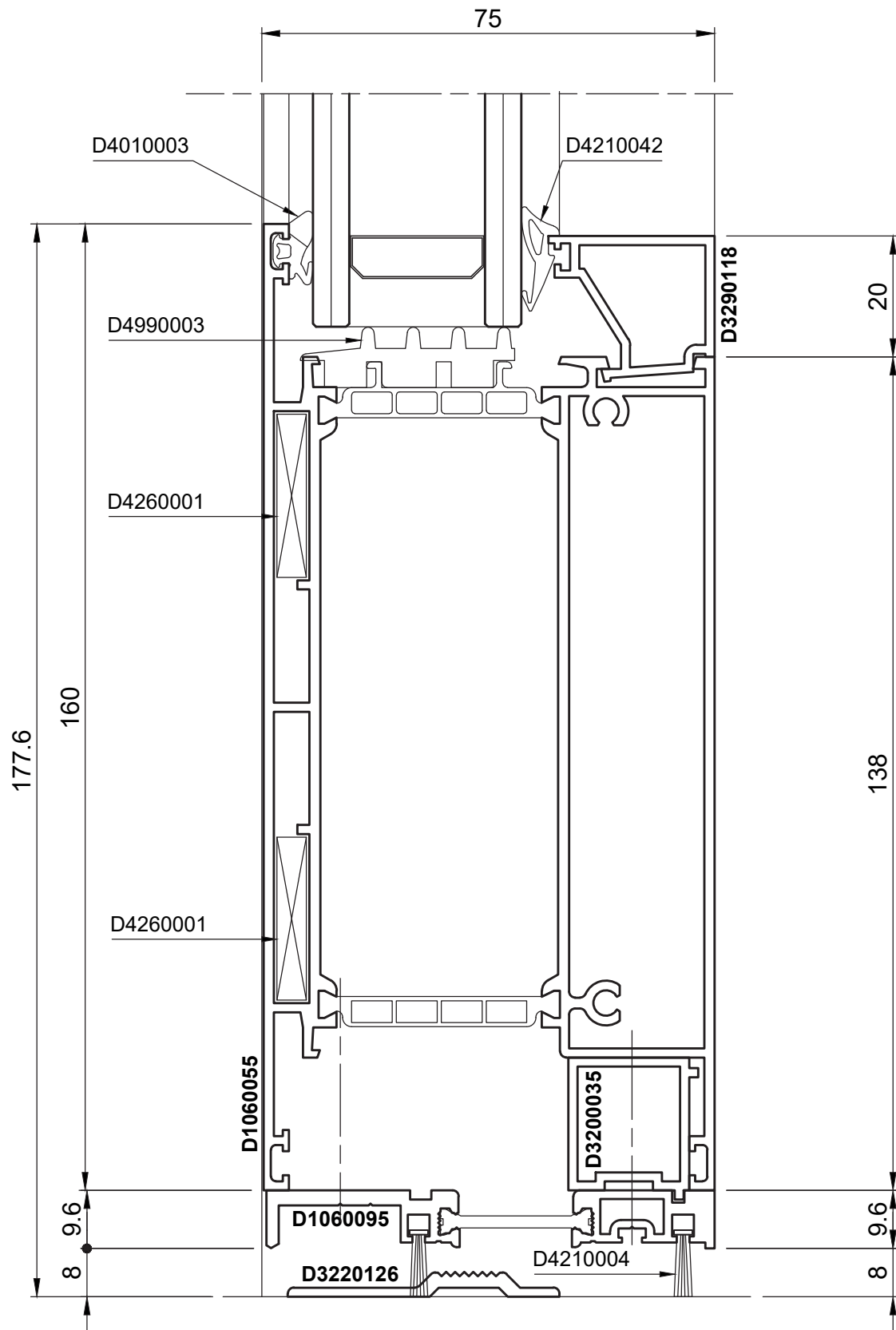


Sezioni

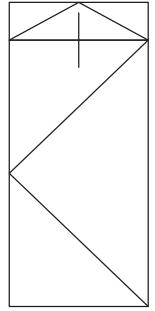
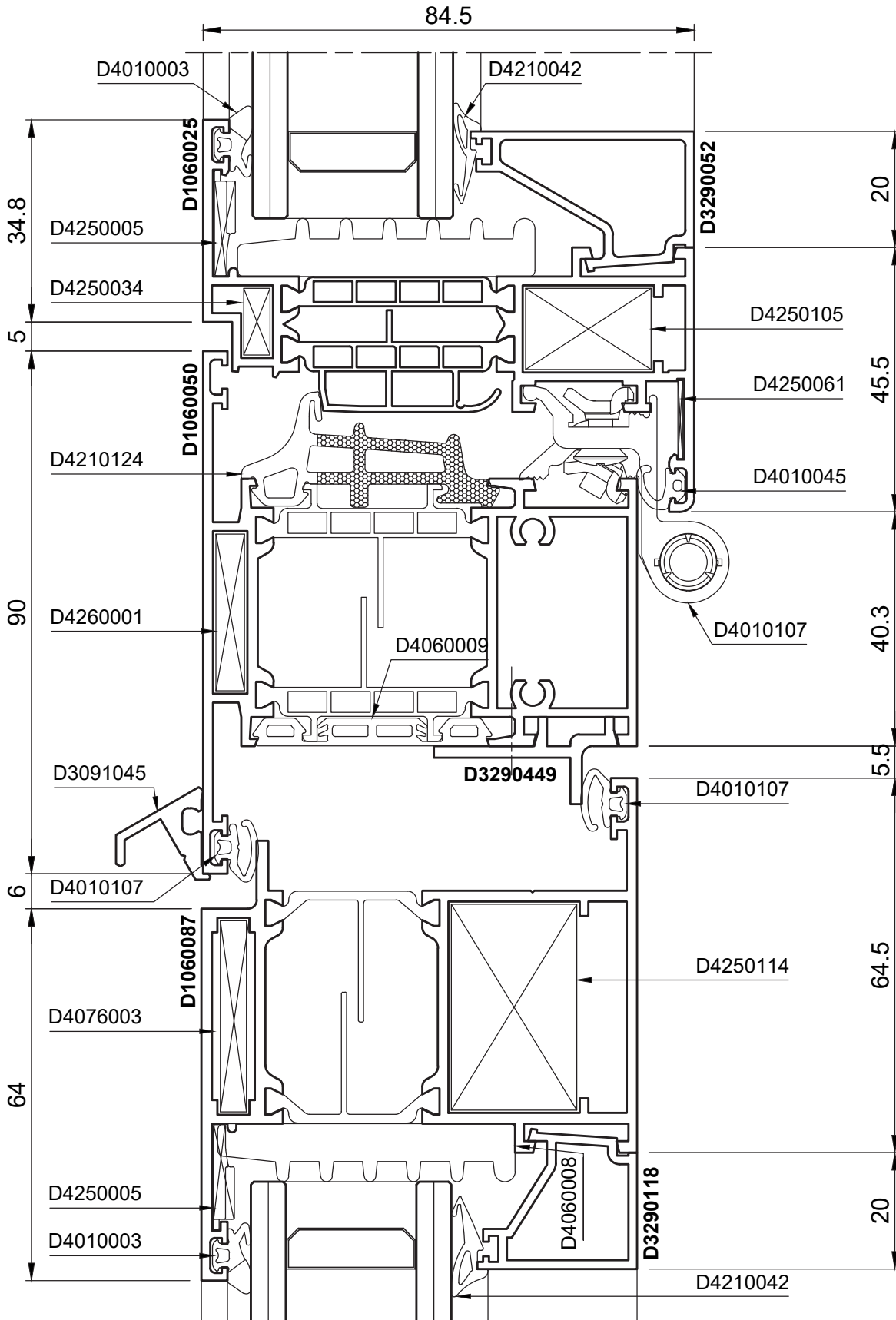
## SEZIONE 48 - NODO CENTRALE 'T' 'Z' APERTURA ESTERNA ANTA COMPLANARTE, SERRATURA E=30mm E CONTRO-PIASTRA REGOLABILE



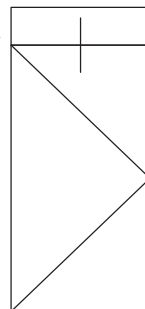
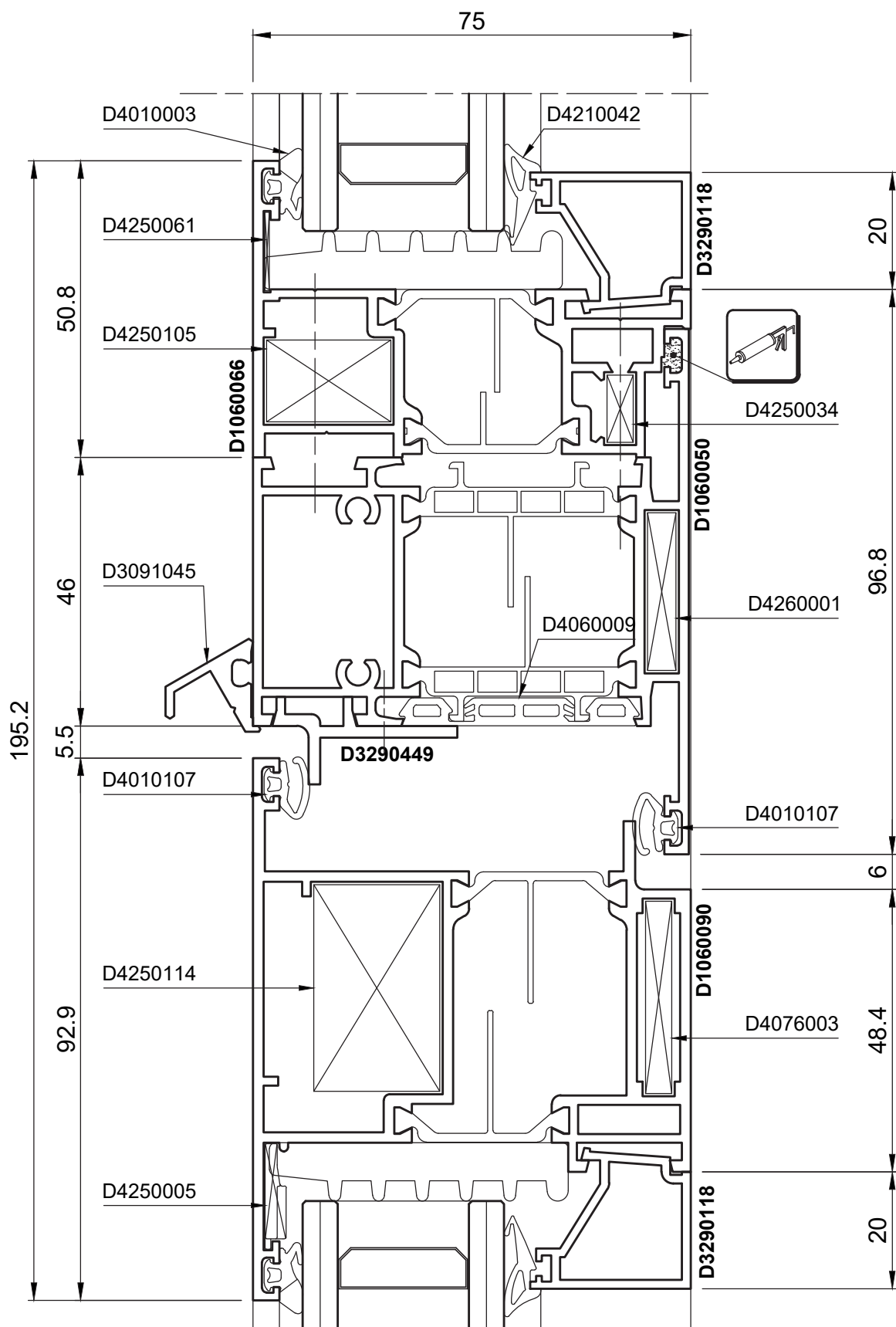
## SEZIONE 49 - NODO INFERIORE CON SOGLIA BASSA



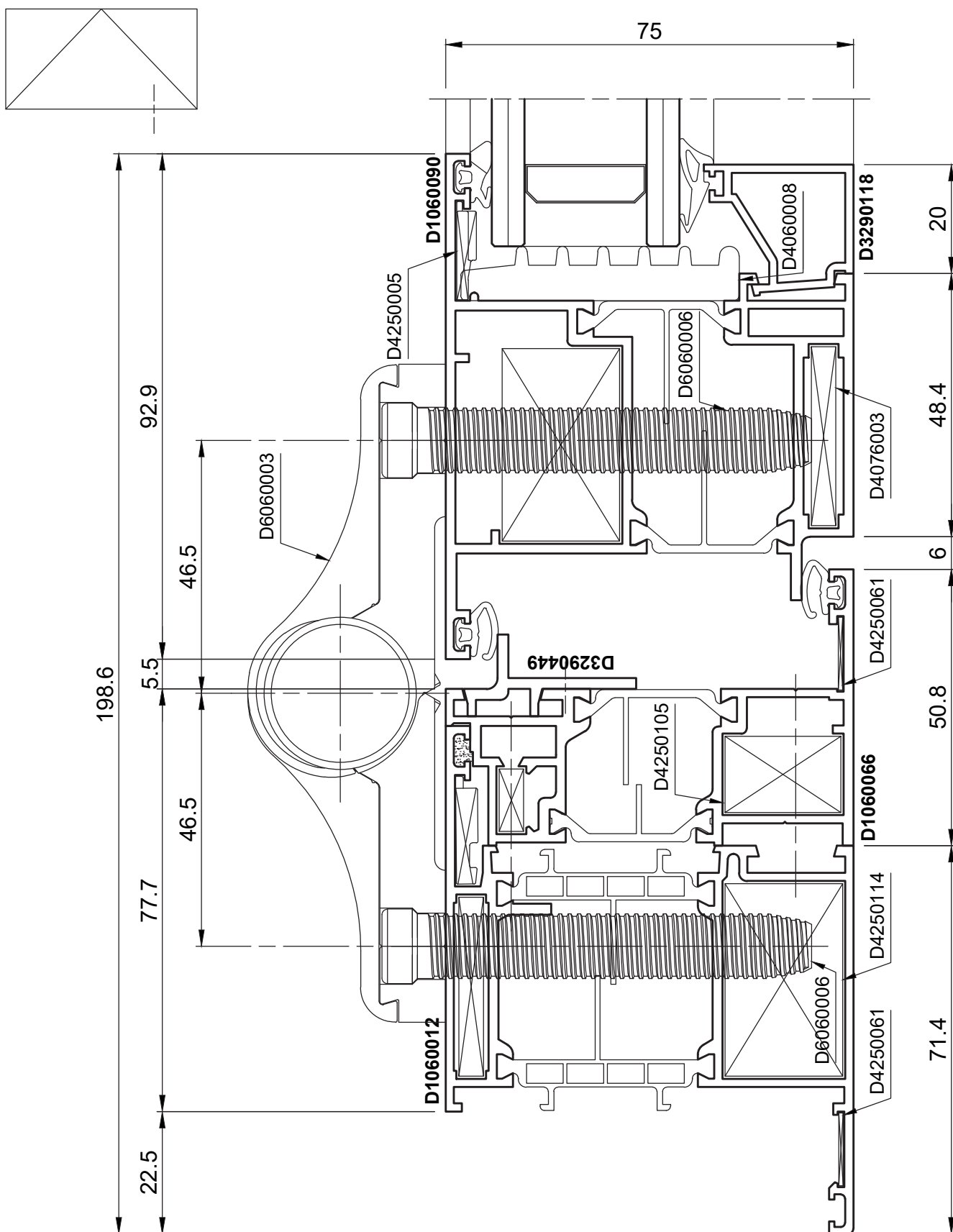
## SEZIONE 50 - NODO SUPERIORE PORTA COMPLANARE APERTURA INTERNA CON SOPRALUCE APRIBILE



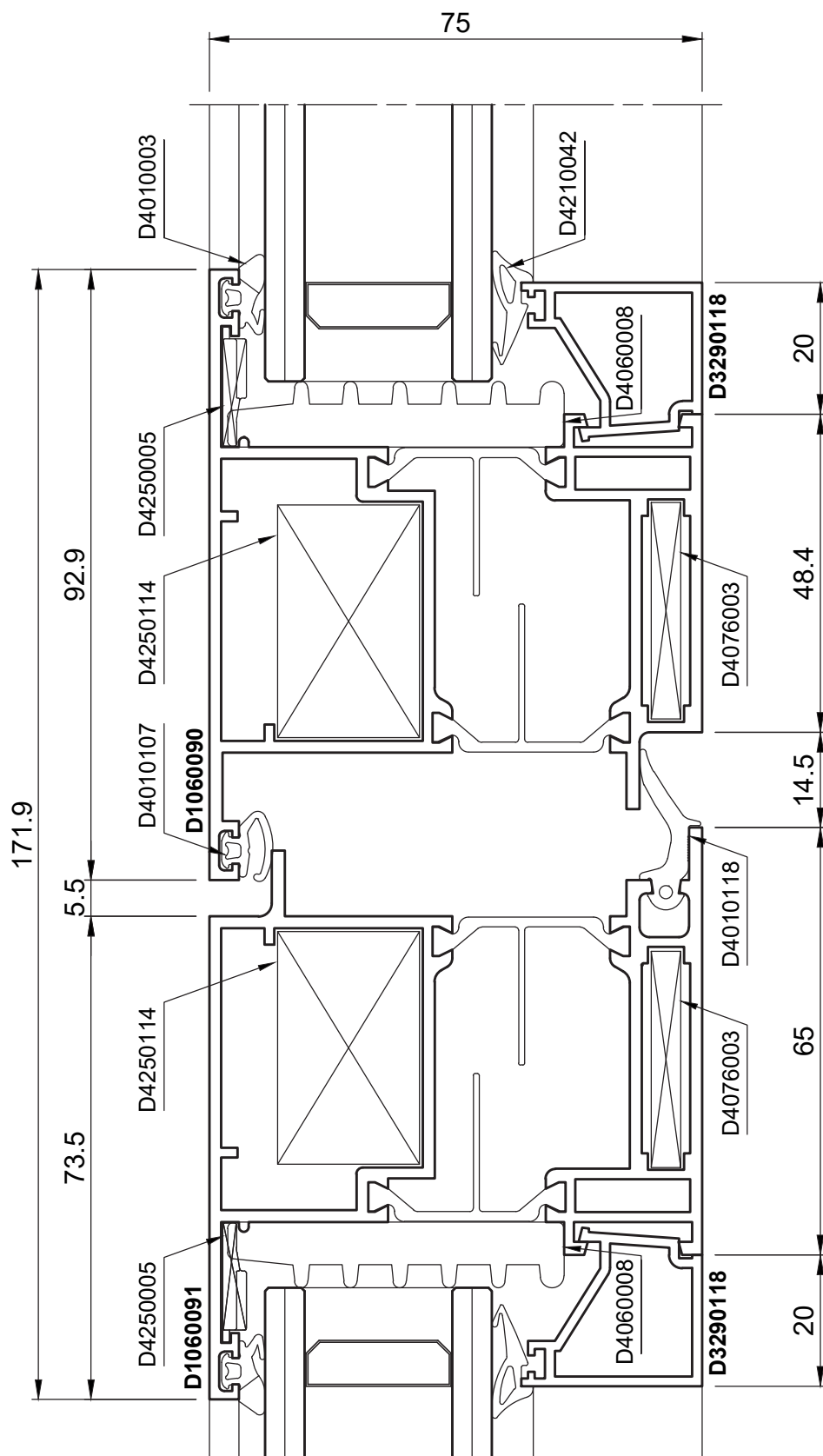
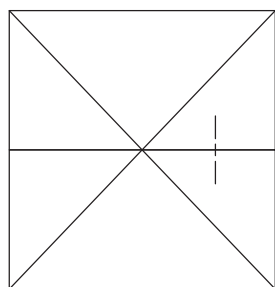
## SEZIONE 51 - NODO SUPERIORE PORTA COMPLANARE APERTURA ESTERNA CON SOPRALUCE FISSO



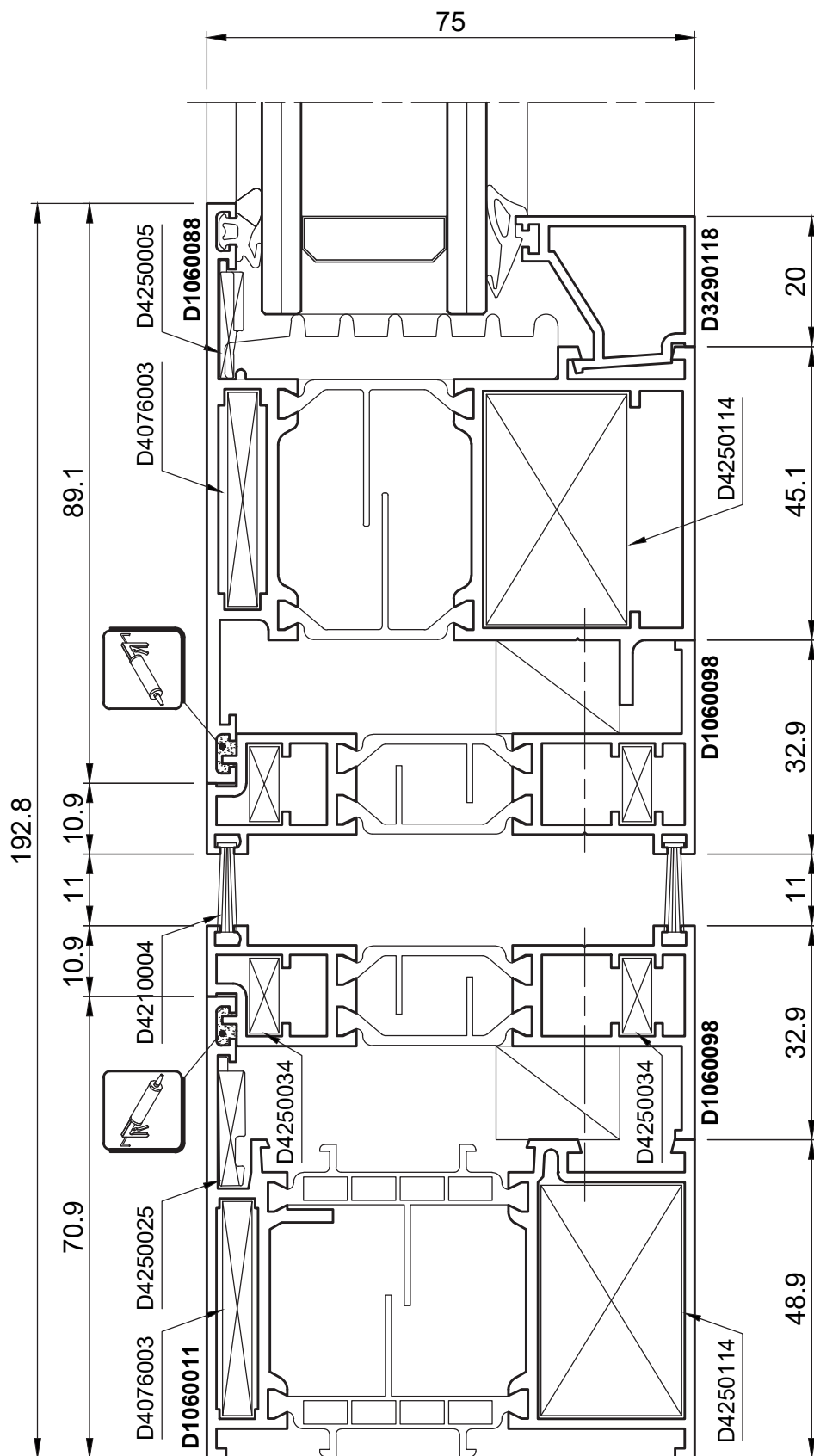
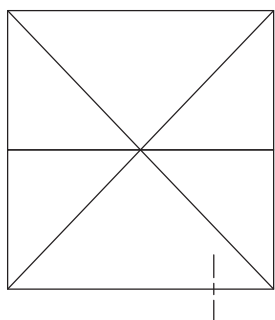
## SEZIONE 52 - NODO LATERALE PORTE COMPLANARI APERTURA ESTERNA CON INVERSIONE DI BATTUTA E CERNIERA A INSERIMENTO FRONTALE 93mm



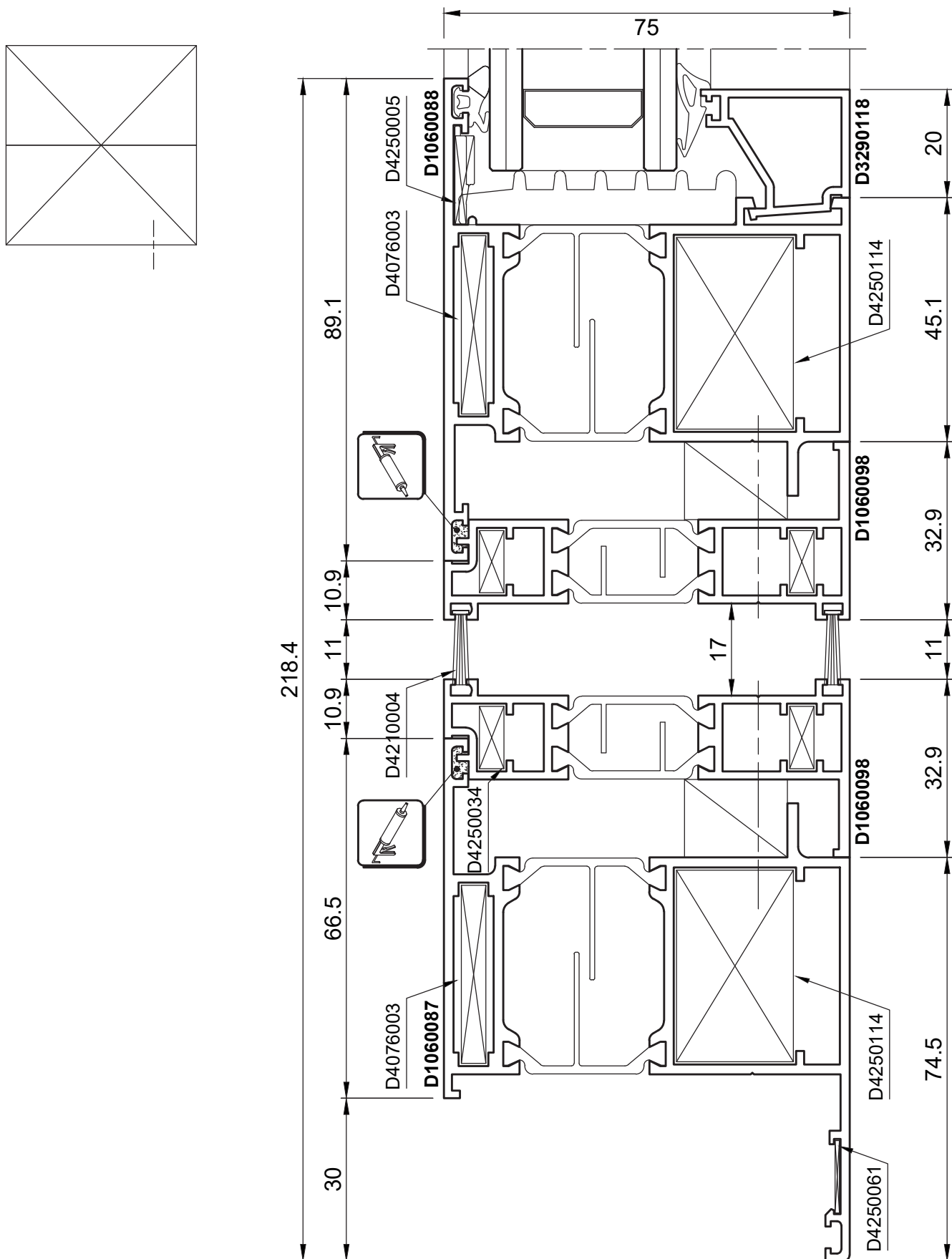
## SEZIONE 53 - NODO CENTRALE ANTA 'T' APERTURA DI SICUREZZA



## SEZIONE 54 - NODO LATERALE PORTA VA' E VIENI CON TELAIO DI SERIE

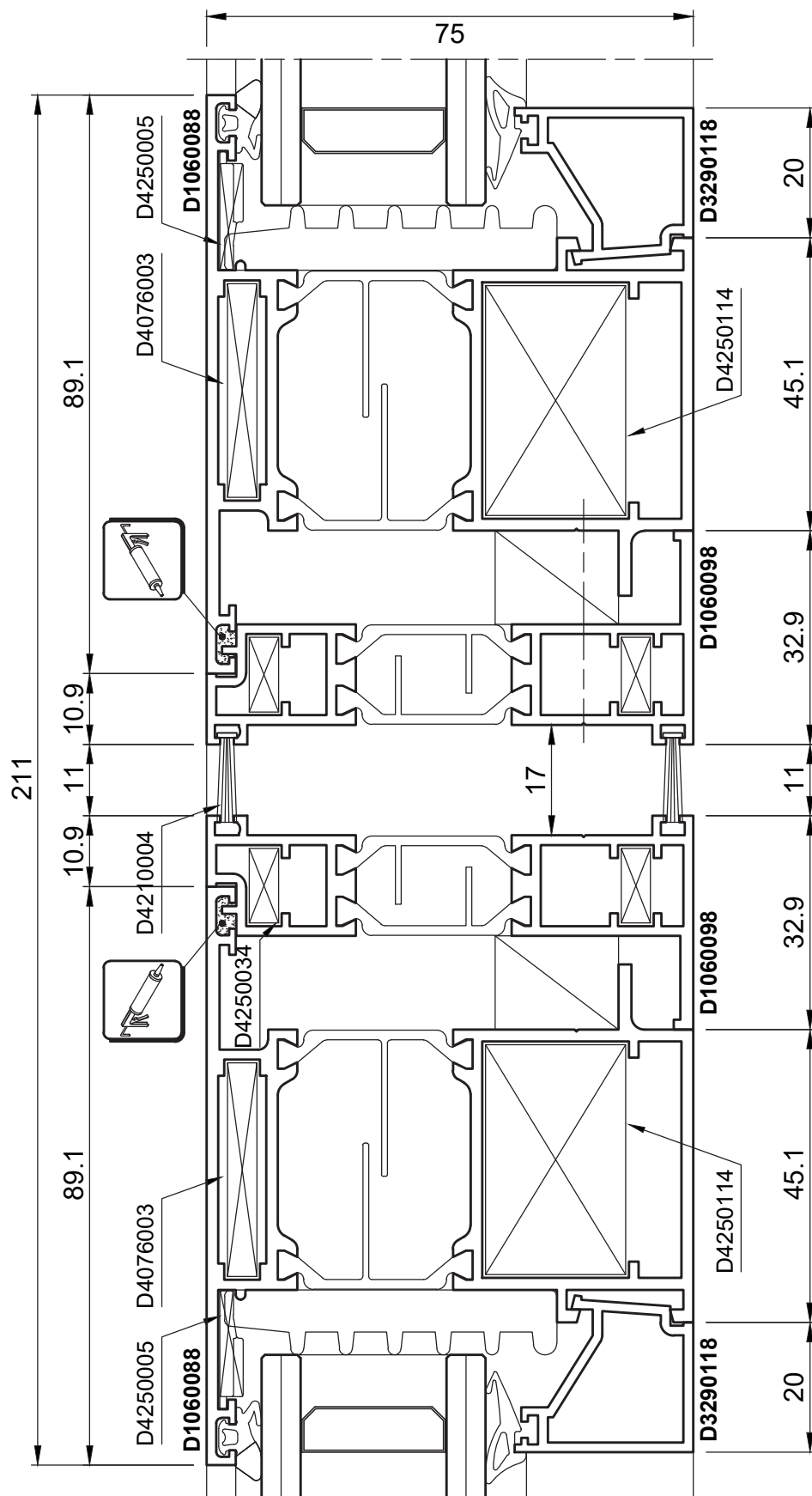
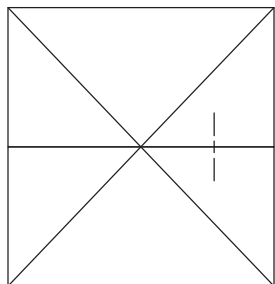


## SEZIONE 55 - NODO LATERALE PORTA VA' E VIENI



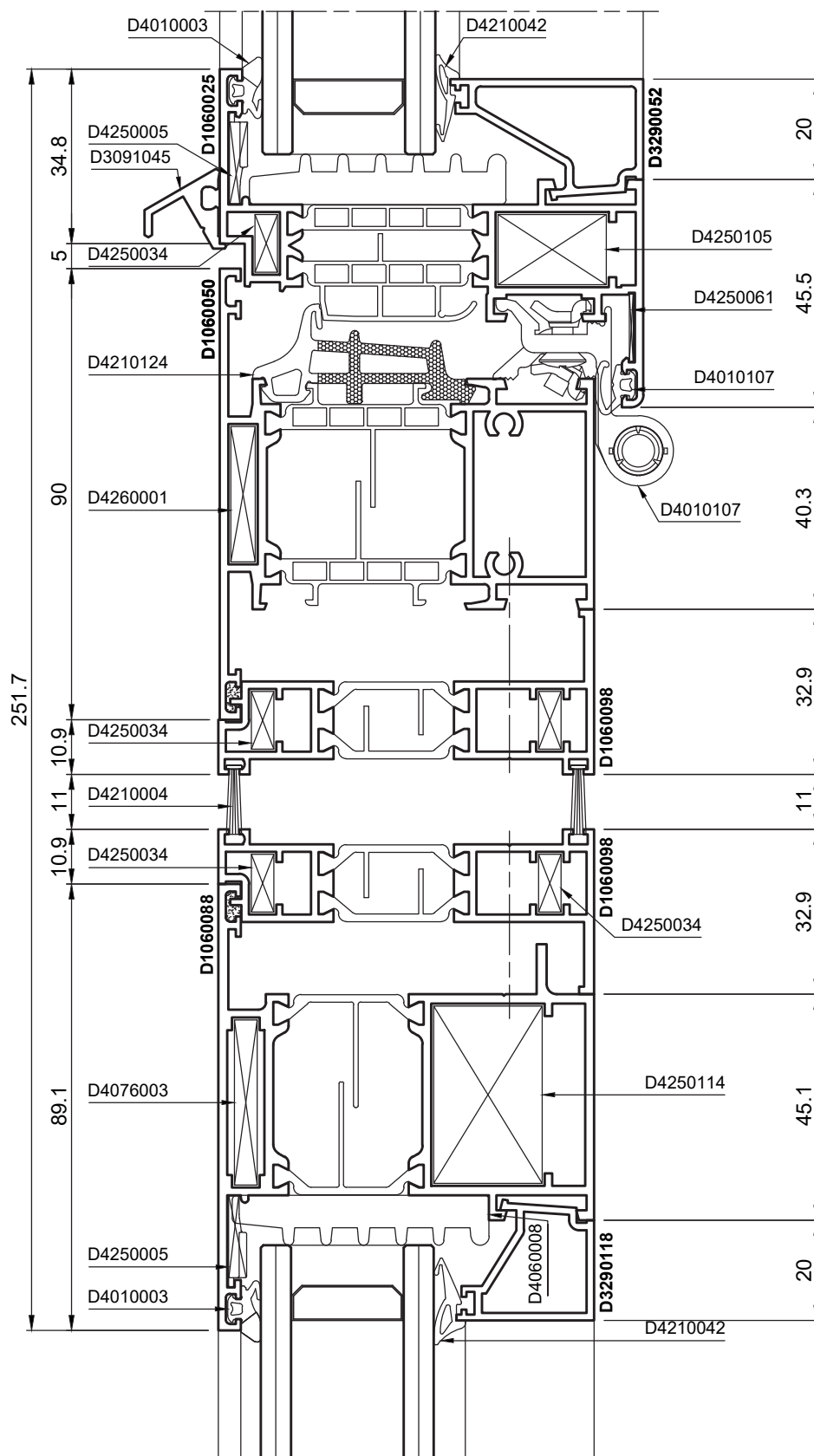
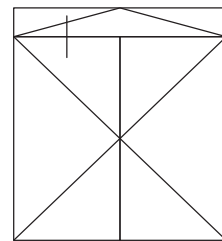
Sezioni

## SEZIONE 56 - NODO CENTRALE PORTA VA' E VIENI



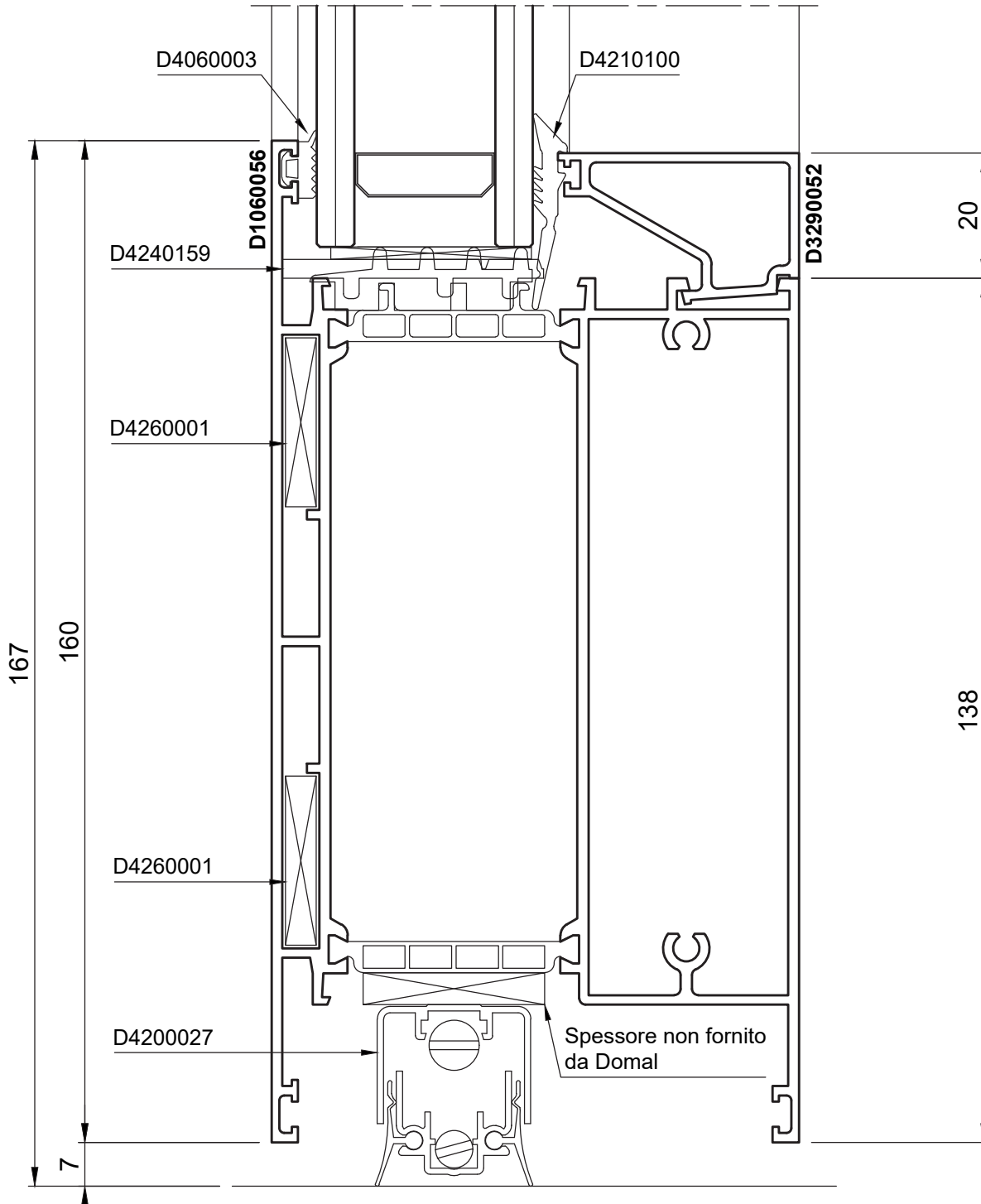
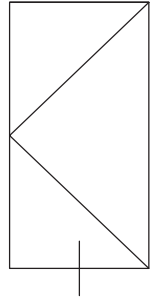
# Domal Top TB75 Porte

## SEZIONE 57 - NODO SUPERIORE PORTA VA' E VIENI CON SOPRALUCE APRIBILE

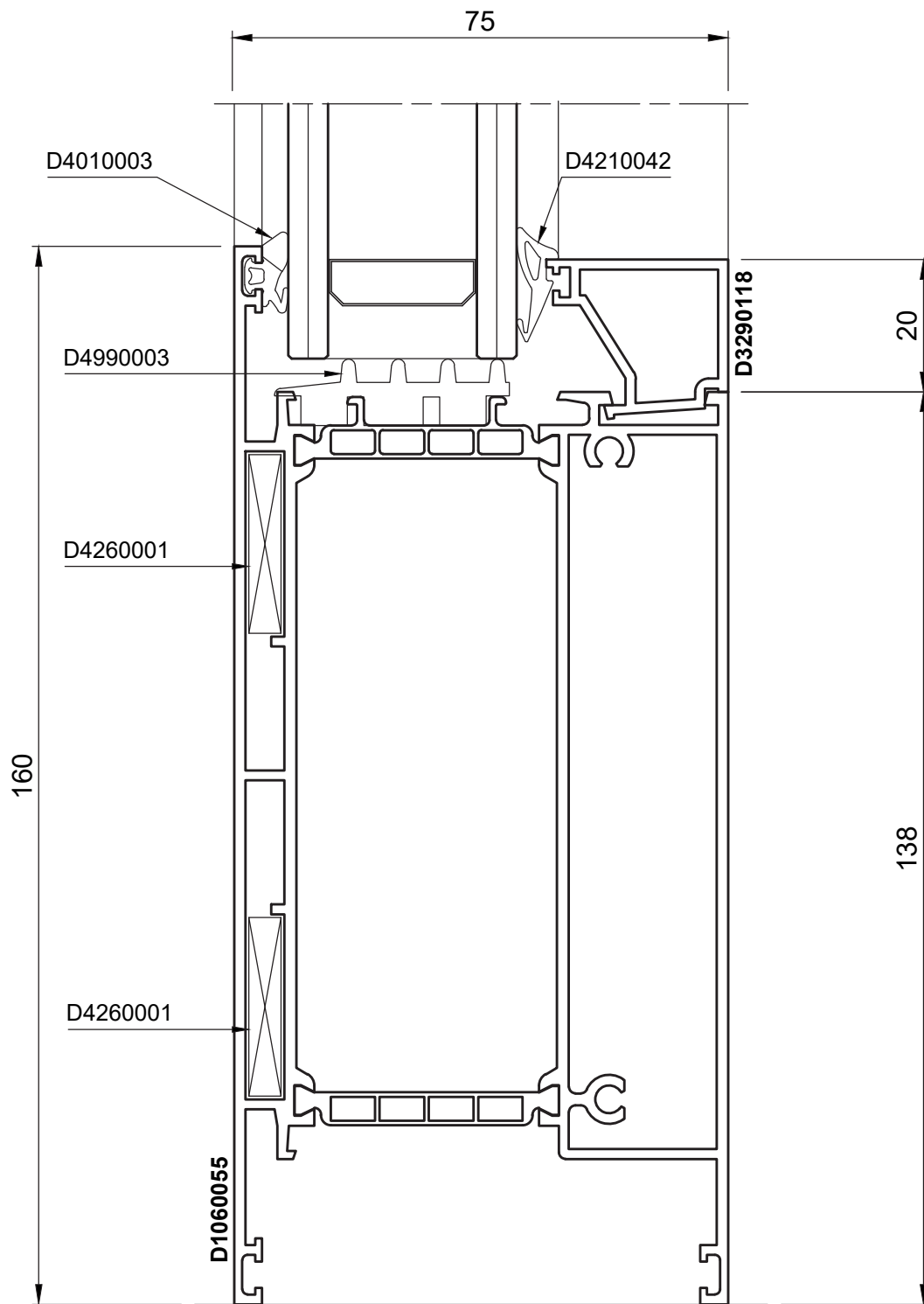


Disegno fuori scala

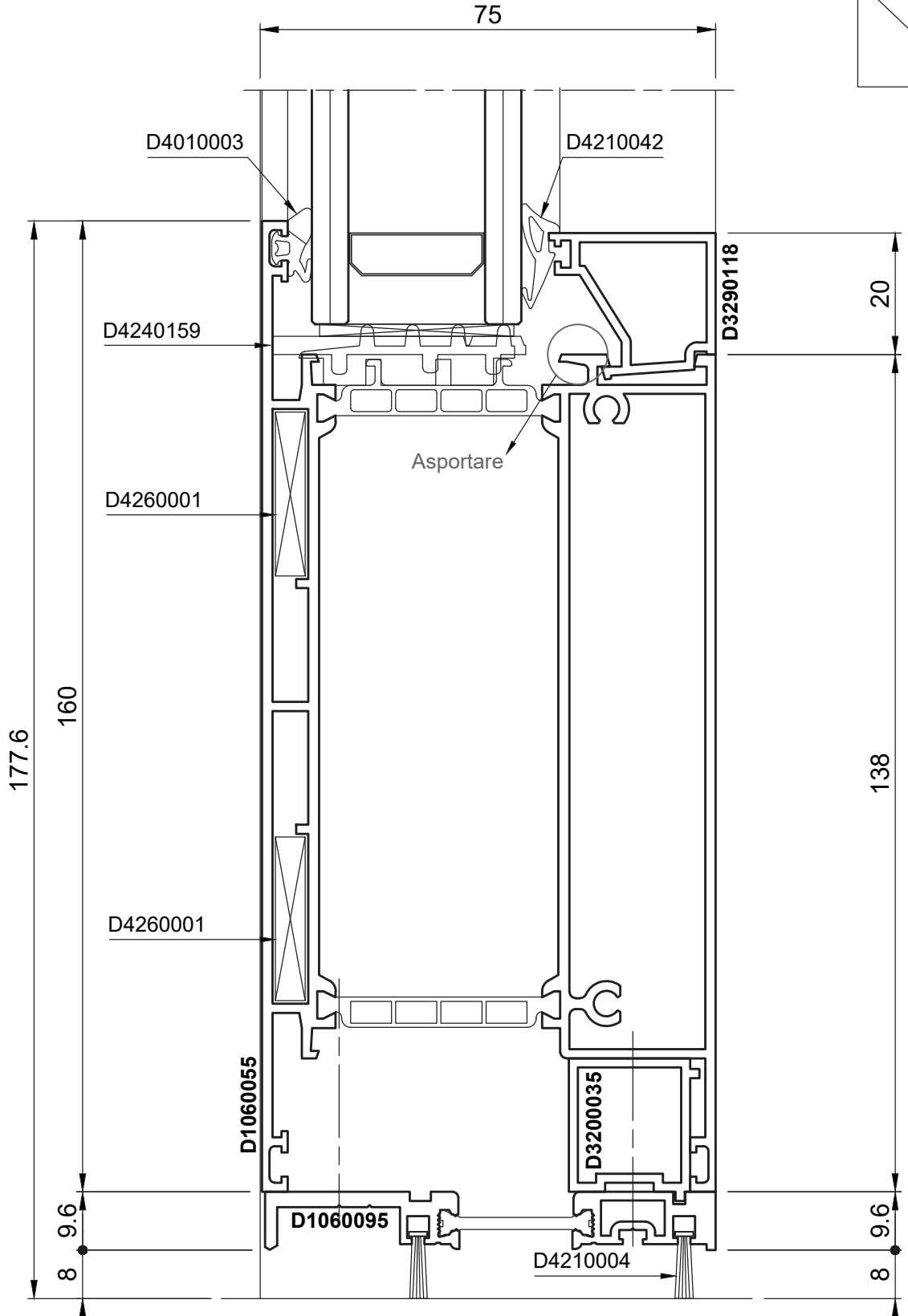
## SEZIONE 58 - NODO INFERIORE CON ZOCCOLO E PARASPIFFERO



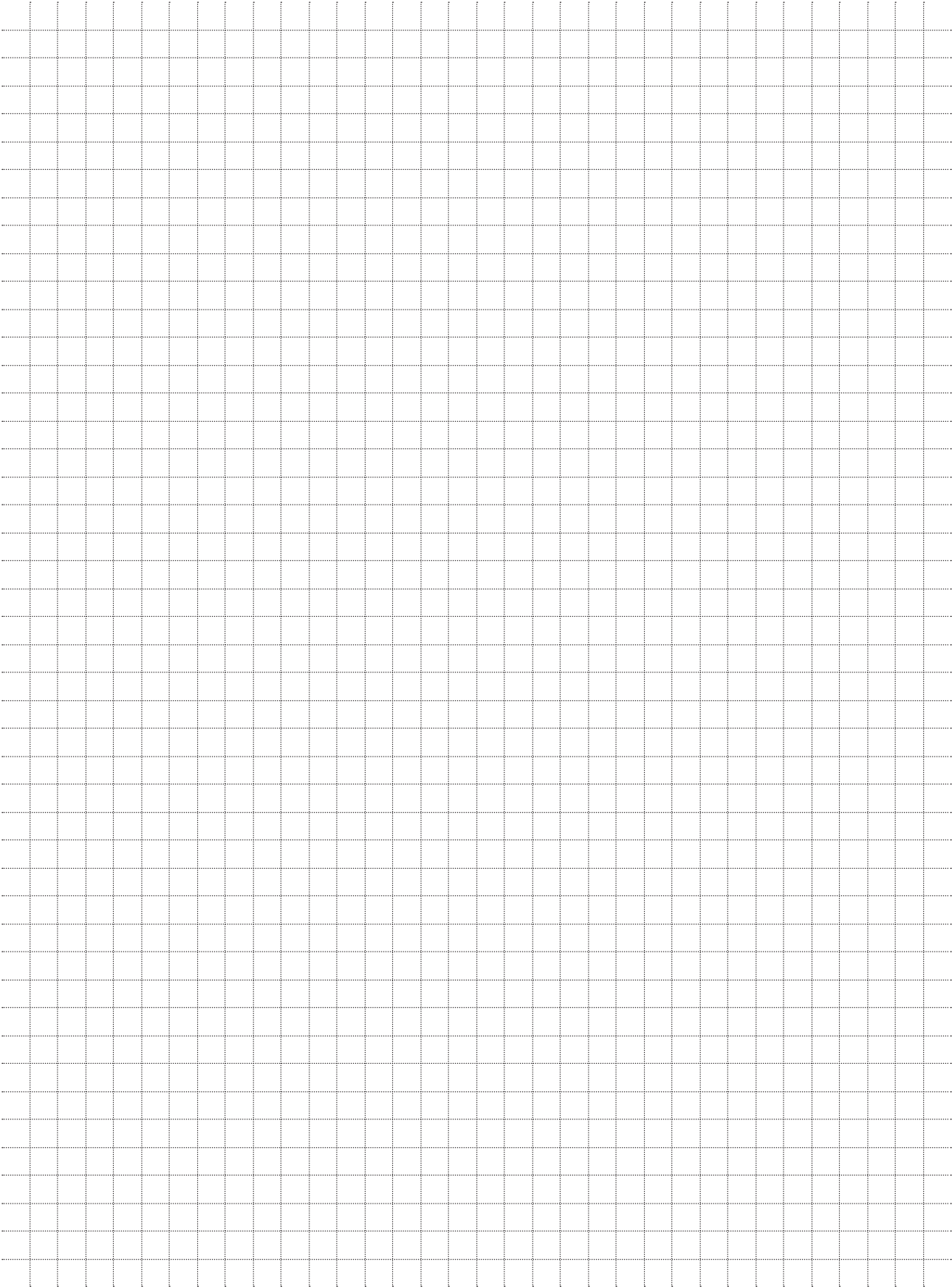
## SEZIONE 59 - NODO INFERIORE FISSO



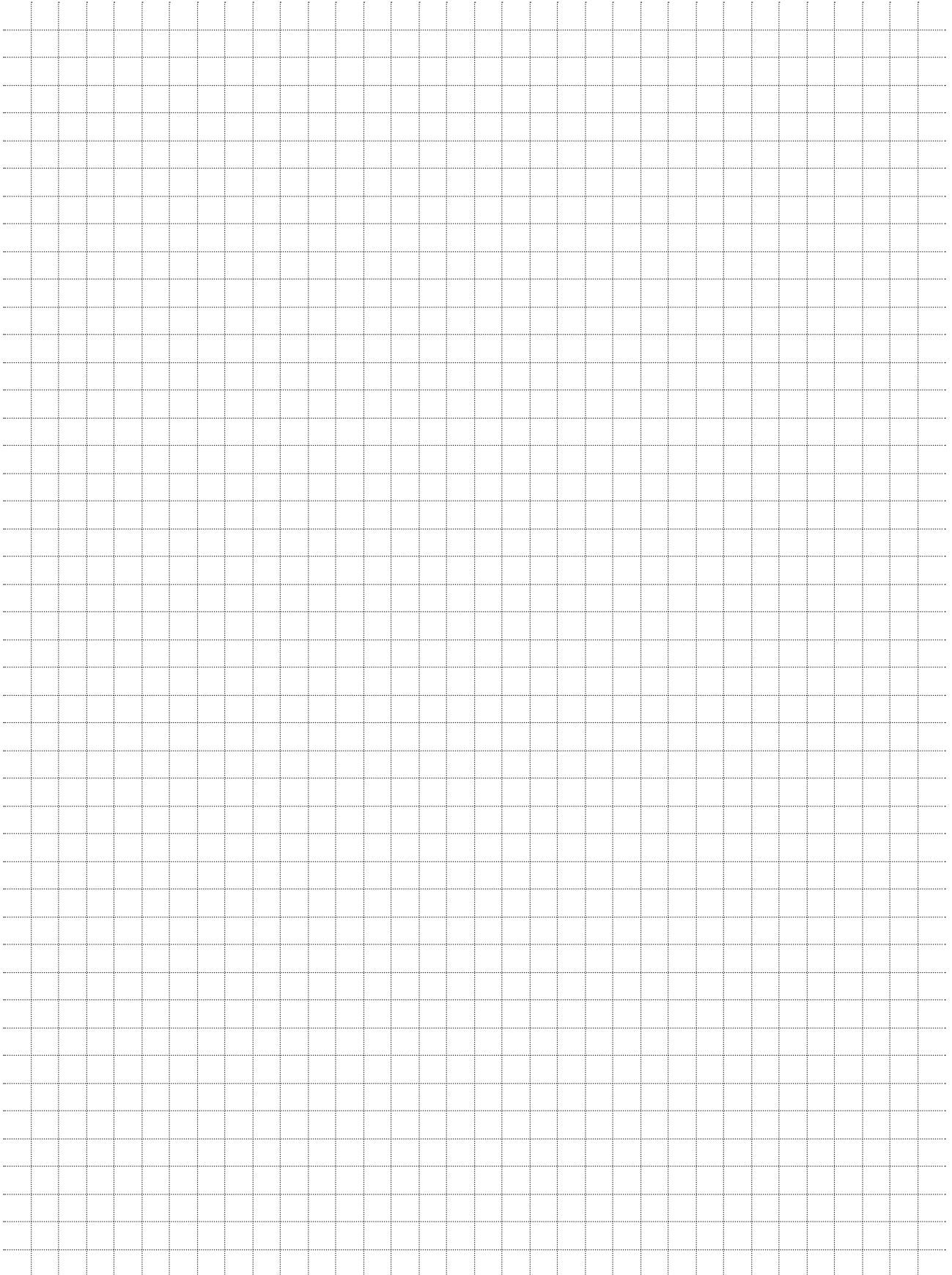
## SEZIONE 60 - NODO INFERIORE SENZA SOGLIA CON DOPPIO SPAZZOLINO DI TENUTA



## Note

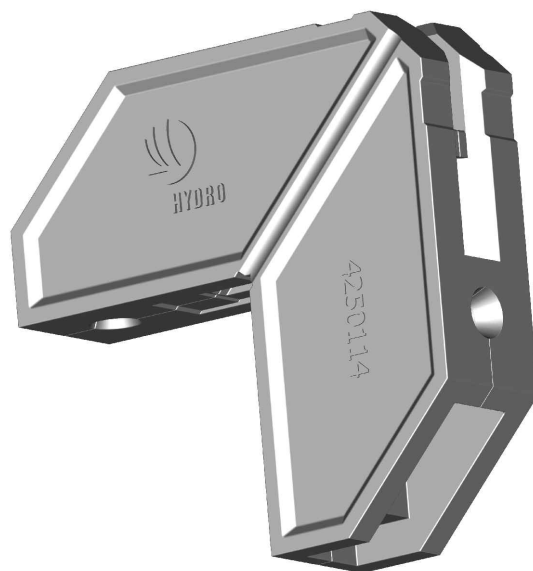


## Note

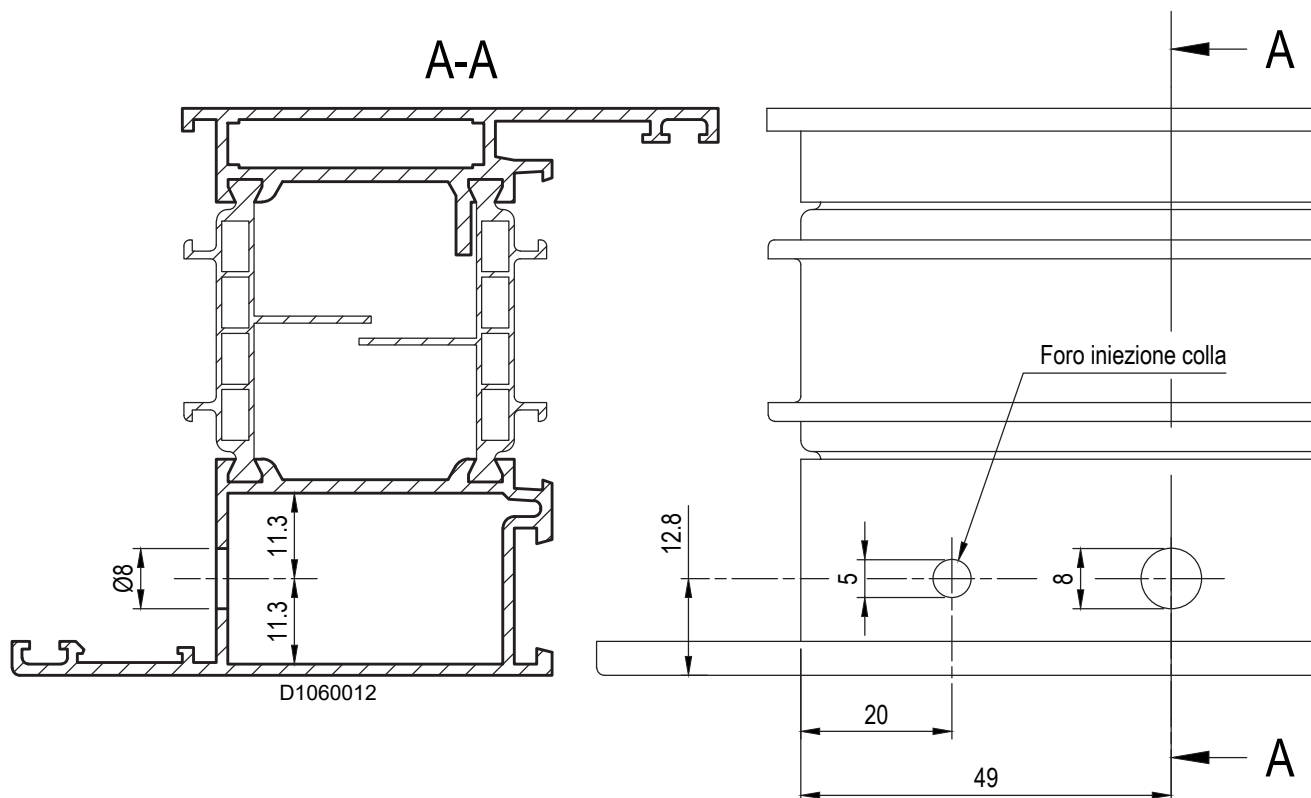


# Domal Top TB75 Porte

DESCRIZIONE	ACCESSORI	ATTREZZATURA
FORO ANTA MAGGIORATA PER SQUADRETTA A SPINARE-AVVITARE H = 35.8mm - L = 22mm	D4250114 D4270031 D4270032	D5240036 D5092003



SQUADRETTA  
D4250114



Lavorazioni

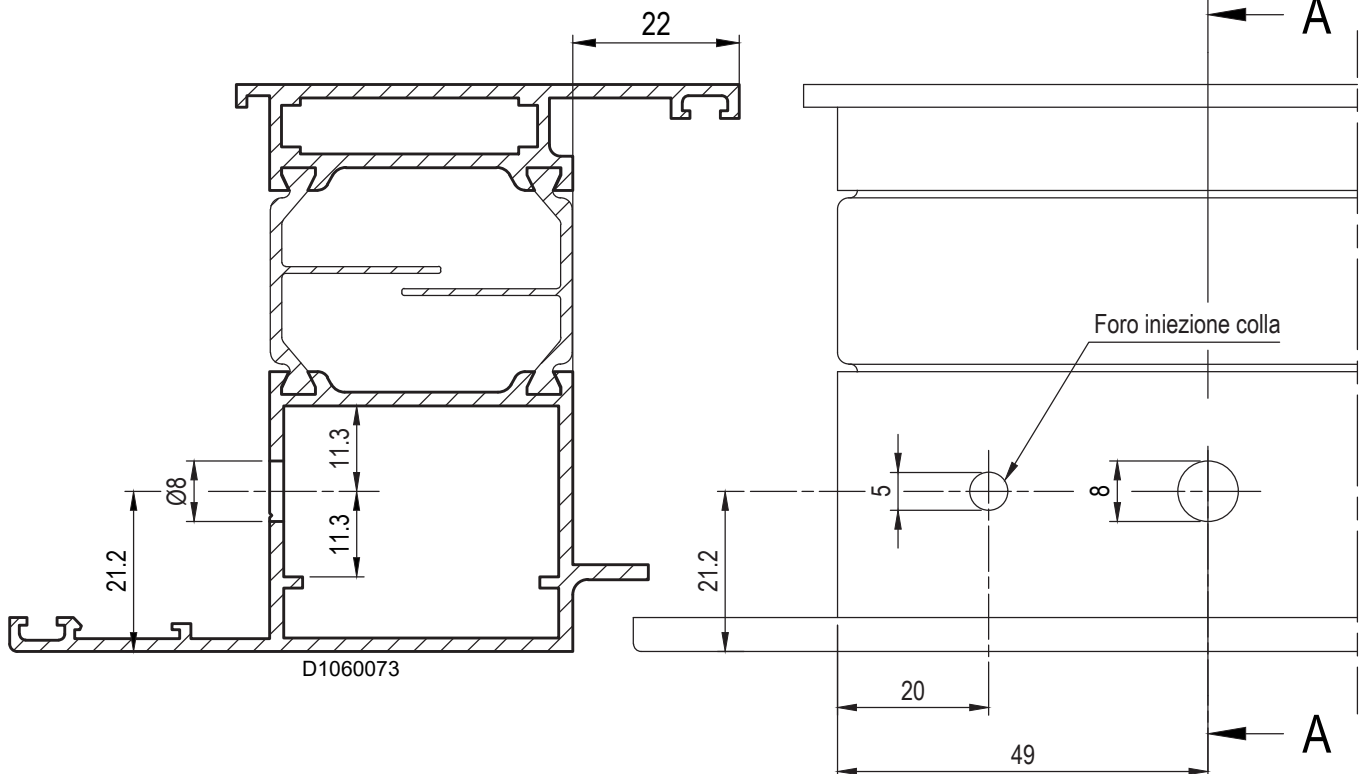
DESCRIZIONE	ACCESSORI	ATTREZZATURA
FORO ANTA MAGGIORATA PER SQUADRETTA A SPINARE-AVVITARE H = 35.8mm - L = 22mm	D4250114 D4270031 D4270032	D5240036 D5092003

Visualizzato TOP TB65



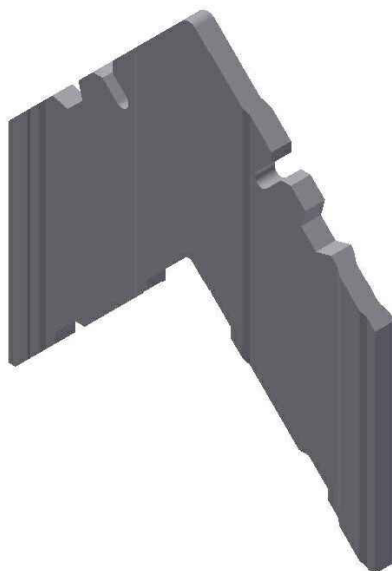
FISSAGGIO:  
a SPINARE  
oppure  
a AVVITARE

A-A

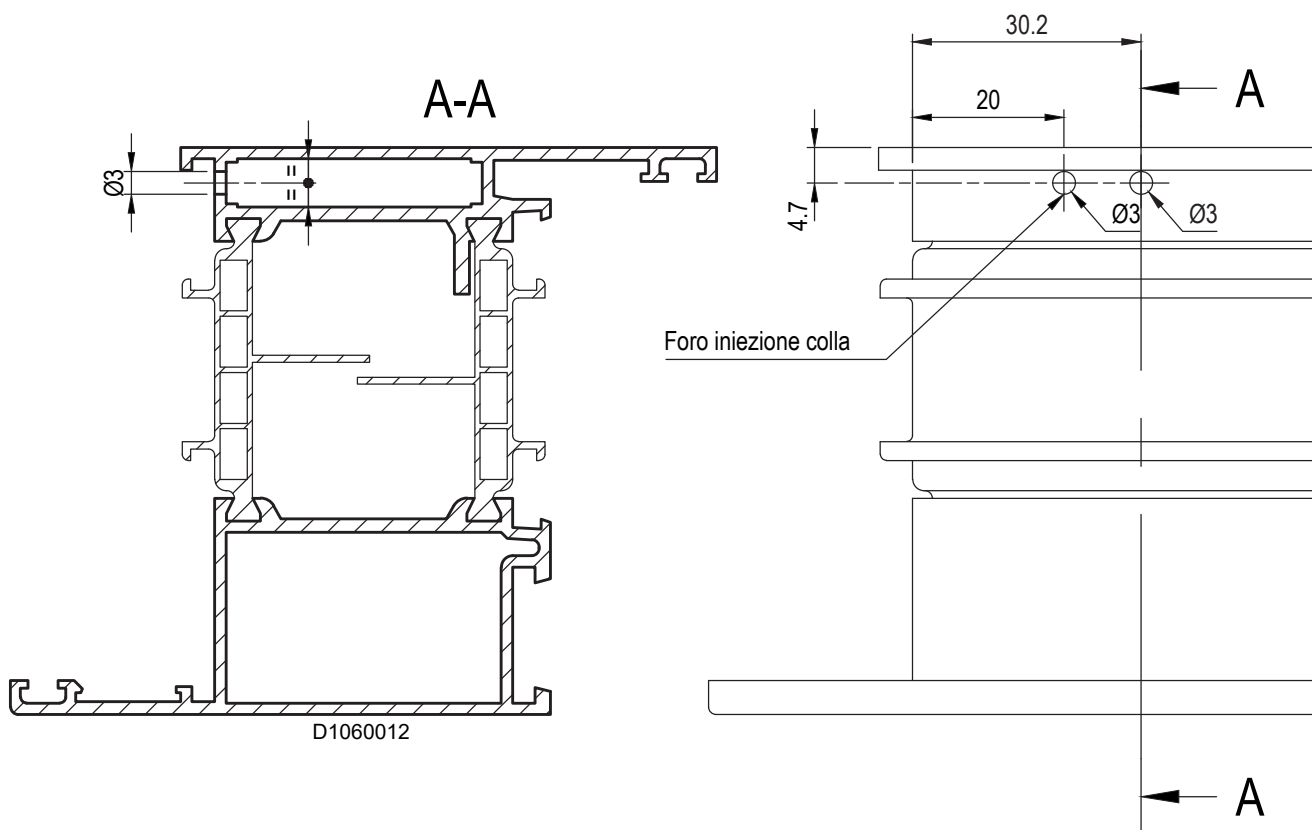


# Domal Top TB75 Porte

DESCRIZIONE	ACCESSORI	ATTREZZATURA
FORO ANTA MAGGIORATA PER SQUADRETTA A SPINARE-AVVITARE H = 35.5mm - L = 5mm	D4076003 D4270013	D5240036 D5092004

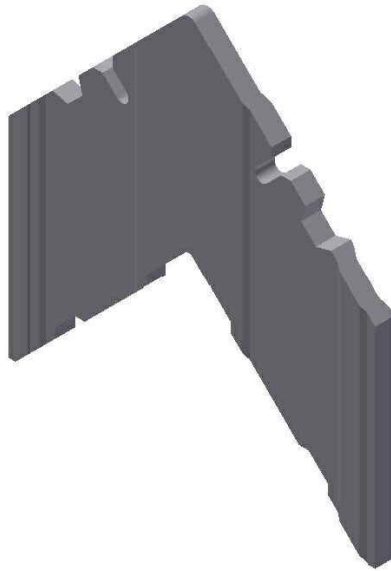


SQUADRETTA  
D4076003

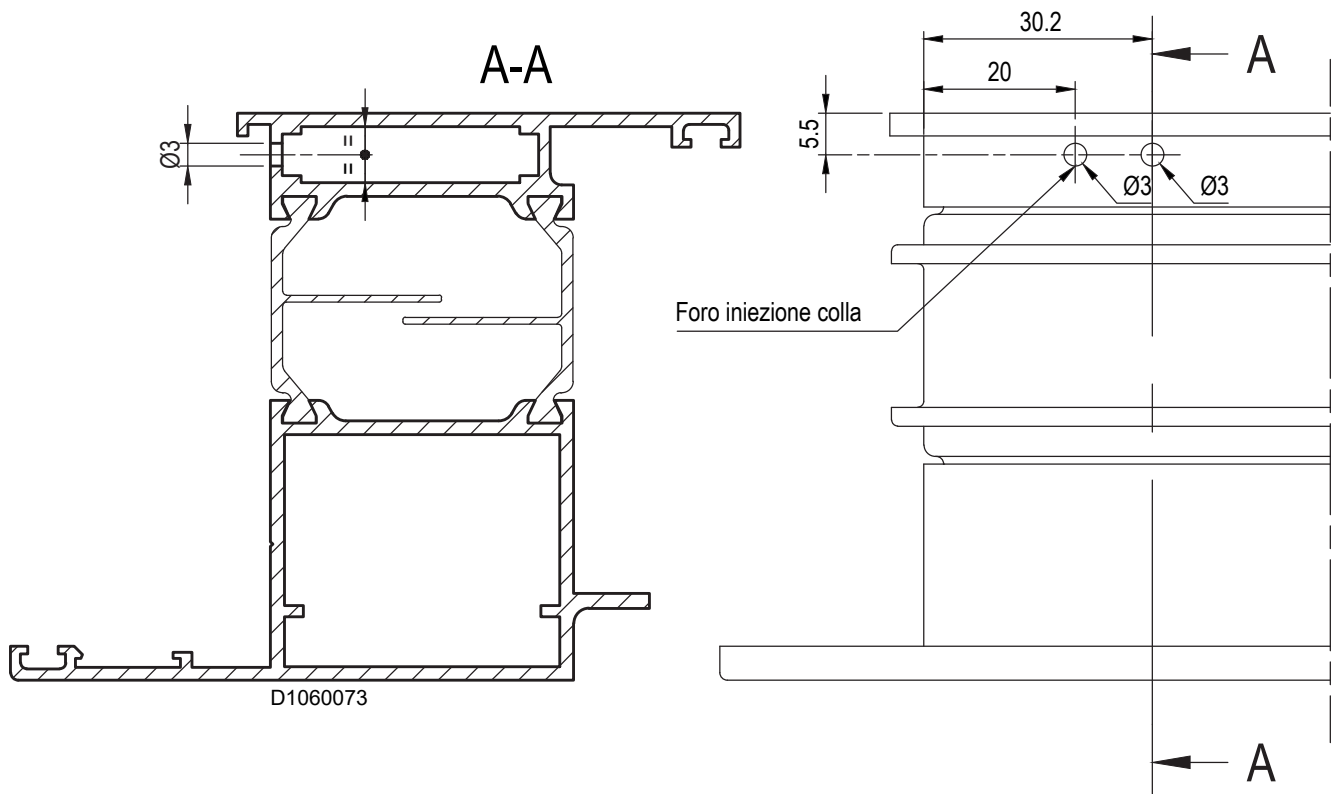


Lavorazioni

DESCRIZIONE	ACCESSORI	ATTREZZATURA
FORO ANTA MAGGIORATA PER SQUADRETTA A SPINARE-AVVITARE H = 35.5mm - L = 5mm	D4076003 D4270013	D5240036 D5092004

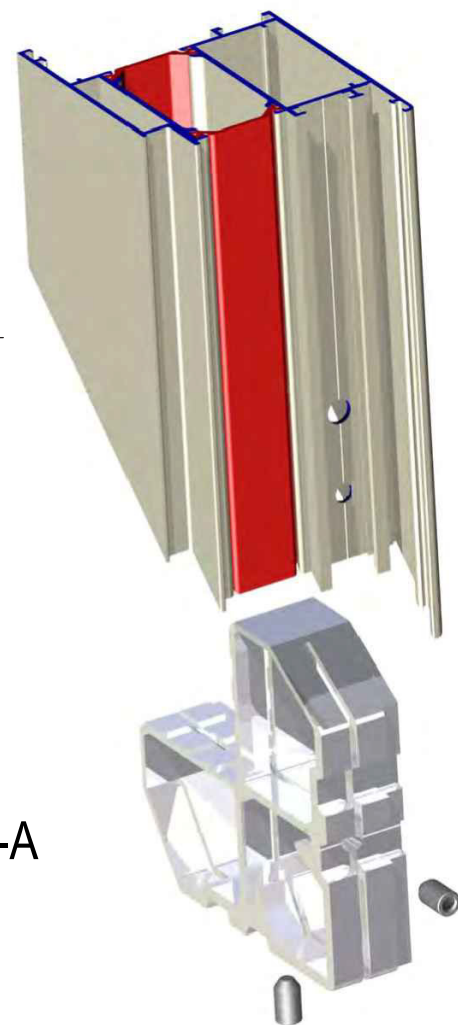
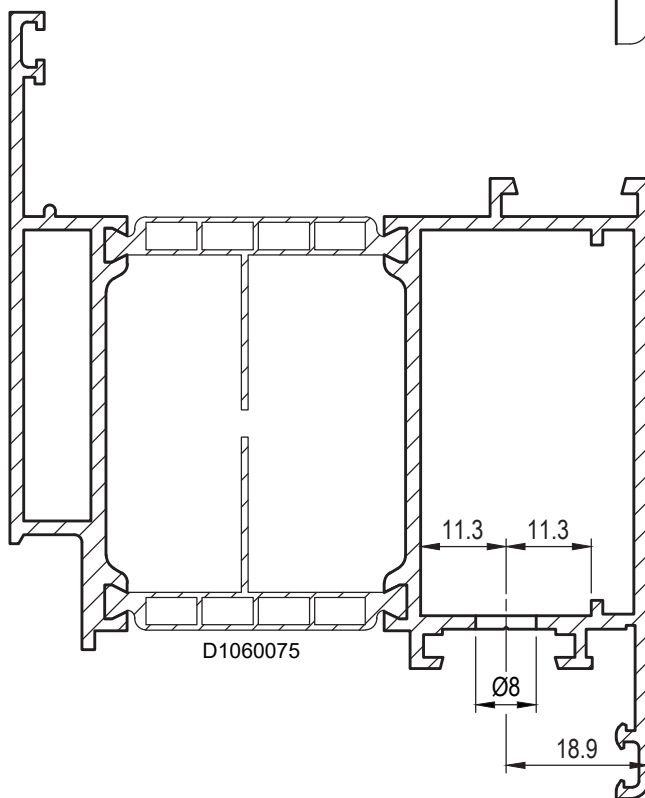
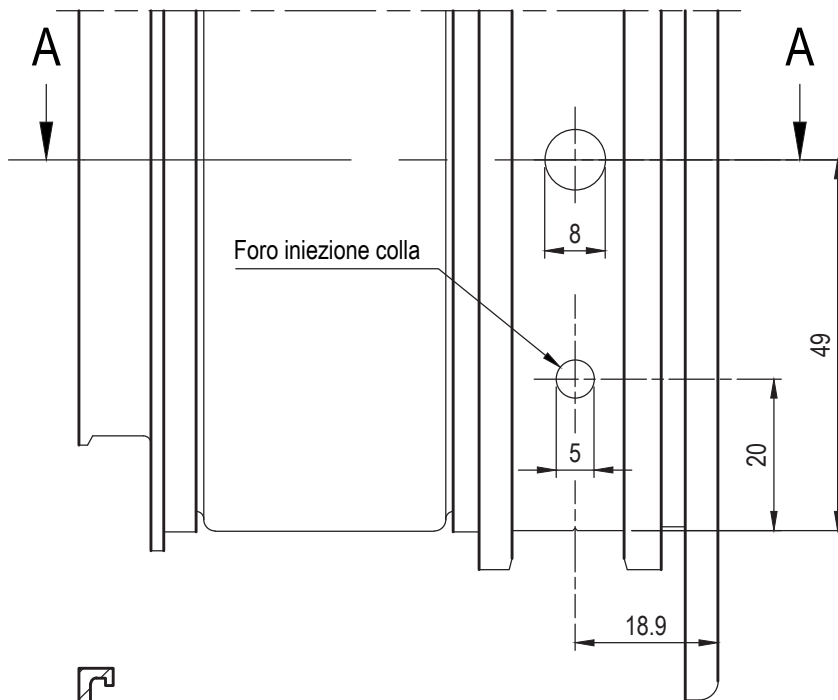


SQUADRETTA  
D4076003



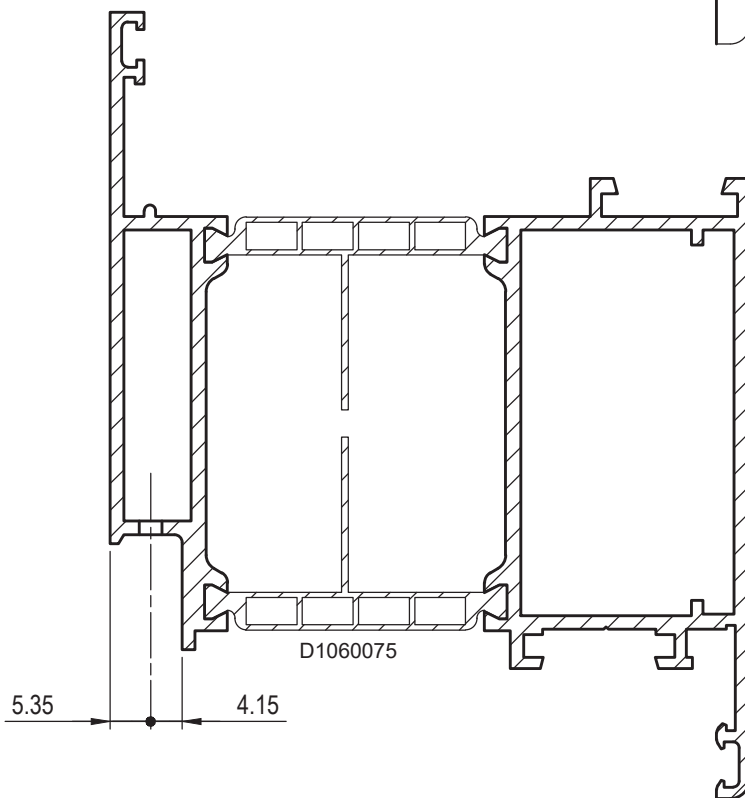
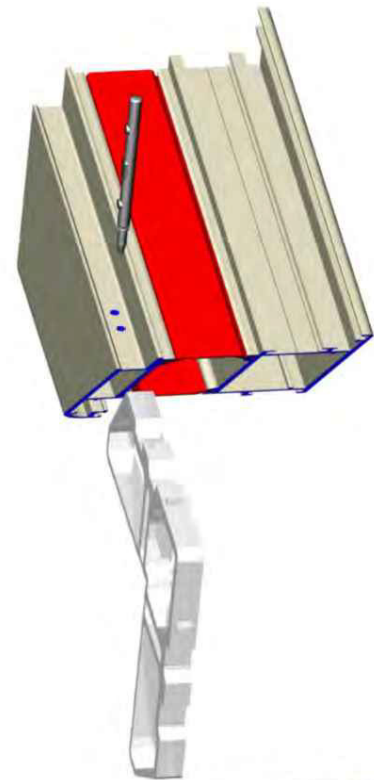
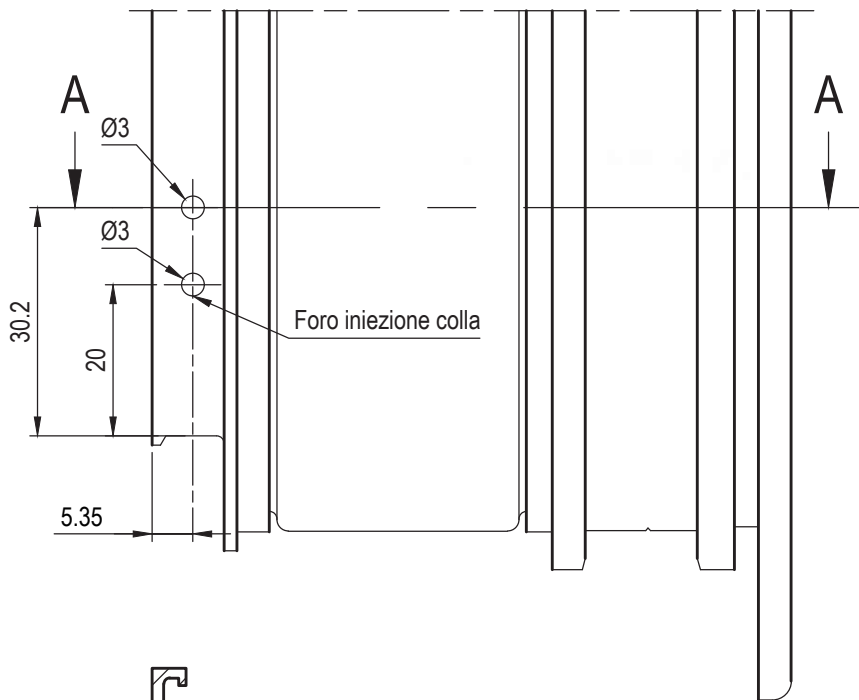
# Domal Top TB75 Porte

DESCRIZIONE	ACCESSORI	ATTREZZATURA
FORO ANTA MAGGIORATA PER SQUADRETTA A SPINARE H = 50.3mm - L = 27.8mm	D4250123	D5240036 D5092003

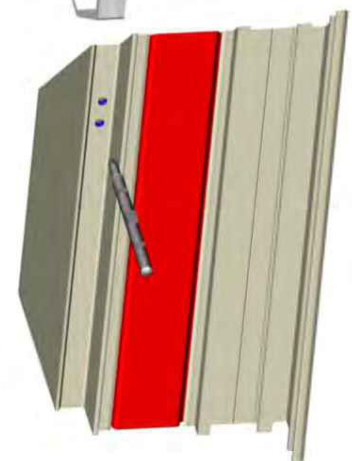


Visualizzato TOP TB65

DESCRIZIONE	ACCESSORI	ATTREZZATURA
FORO ANTA MAGGIORATA PER SQUADRETTA A SPINARE-CIANFRINARE H = 38mm - L = 8.5mm	D4250125 D4270013	D5240055 D5092004



A-A



Visualizzato TOP TB65

# Domal Top TB75 Porte

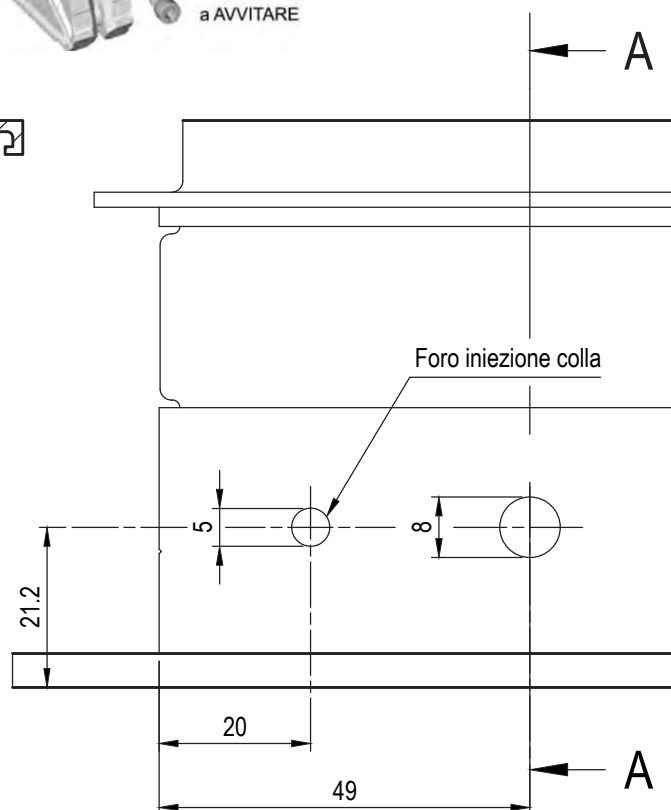
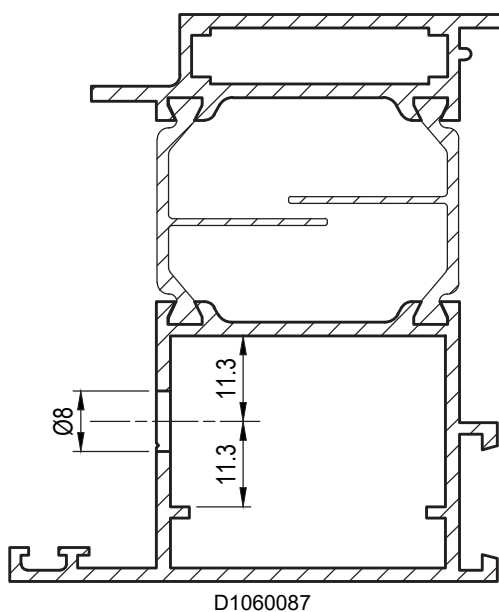
DESCRIZIONE	ACCESSORI	ATTREZZATURA
FORO ANTA MAGGIORATA PER SQUADRETTA A SPINARE-AVVITARE H = 35.8mm - L = 22mm	D4250114 D4270031 D4270032	D5240036 D5092003

Visualizzato TOP TB65



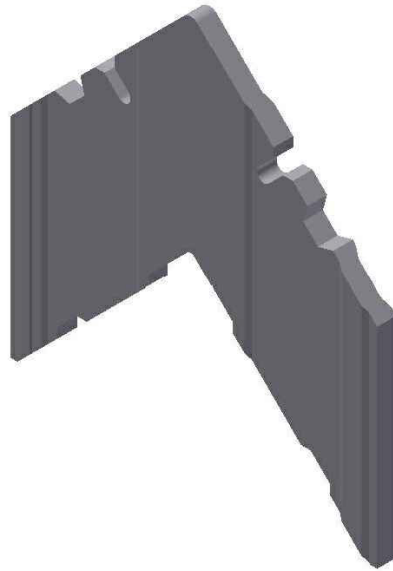
A-A

FISSAGGIO:  
a SPINARE  
oppure  
a AVVITARE

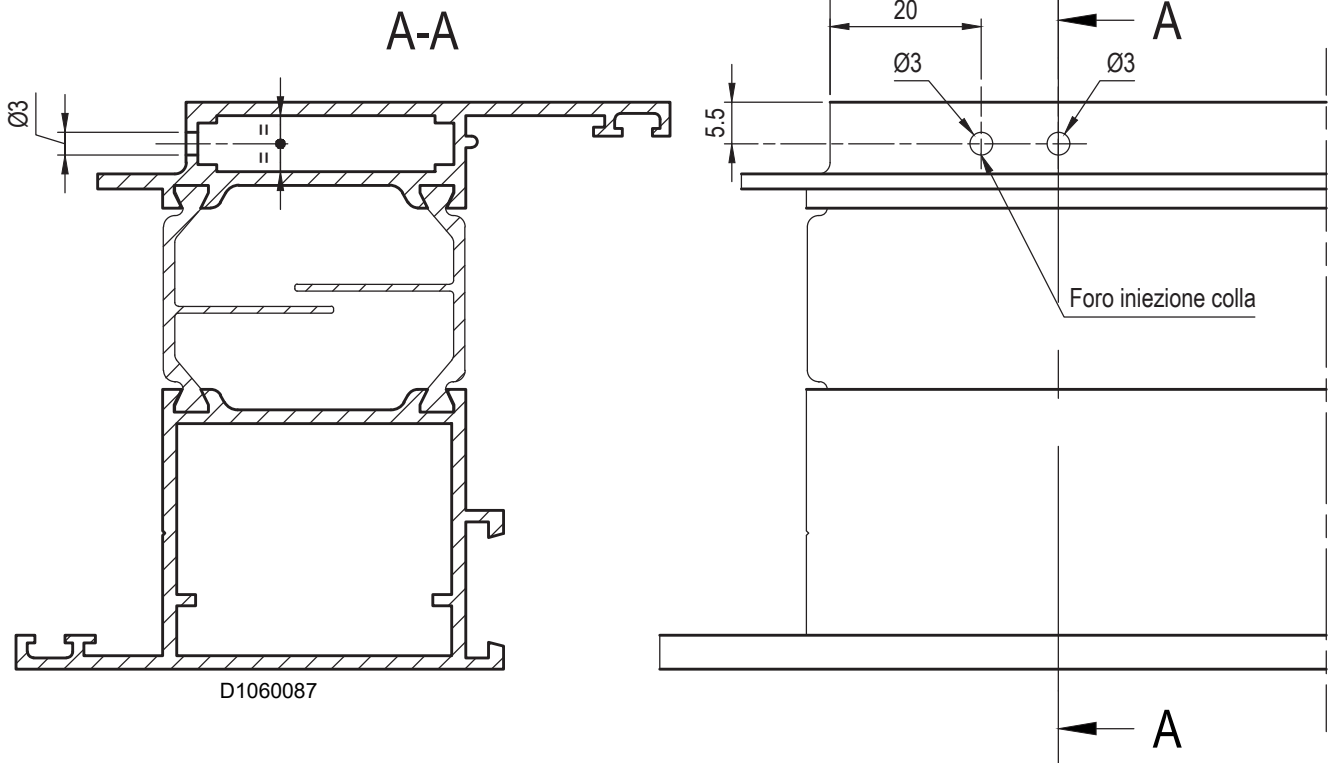


Lavorazioni

DESCRIZIONE	ACCESSORI	ATTREZZATURA
FORO ANTA MAGGIORATA PER SQUADRETTA A SPINARE-AVVITARE H = 35.5mm - L = 5mm	D4076003 D4270013	D5240036 D5092004

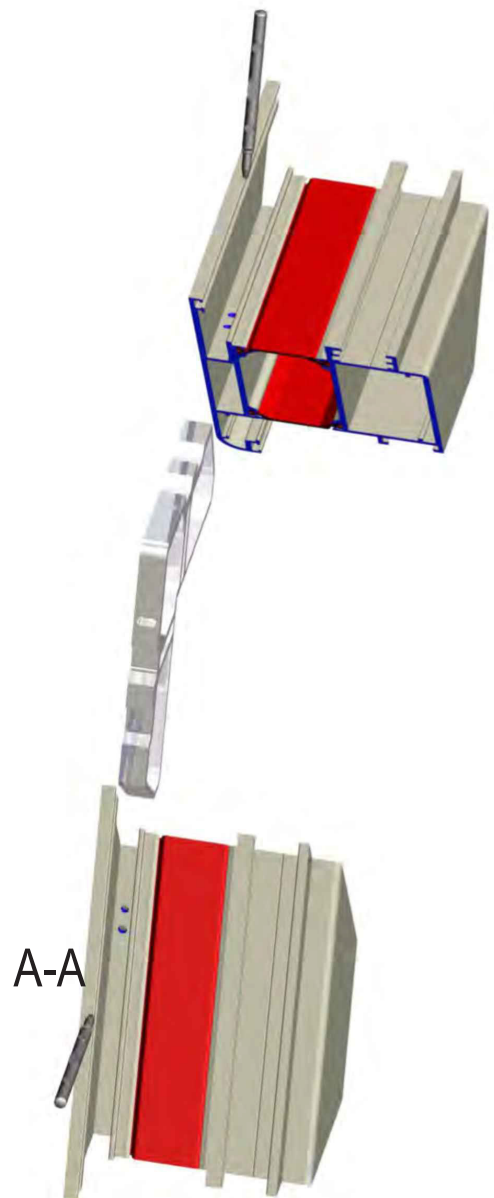
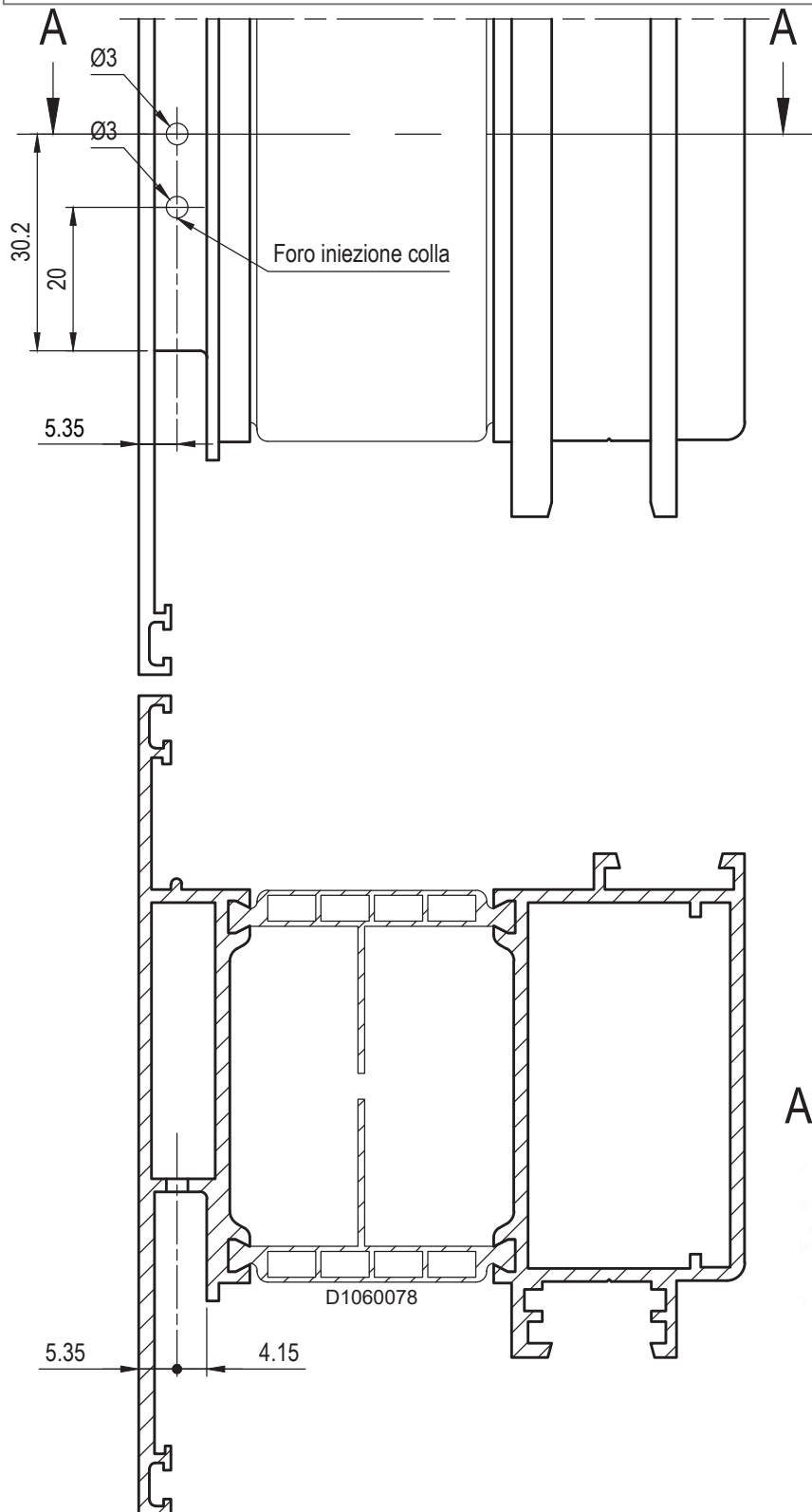


SQUADRETTA  
D4076003



# Domal Top TB75 Porte

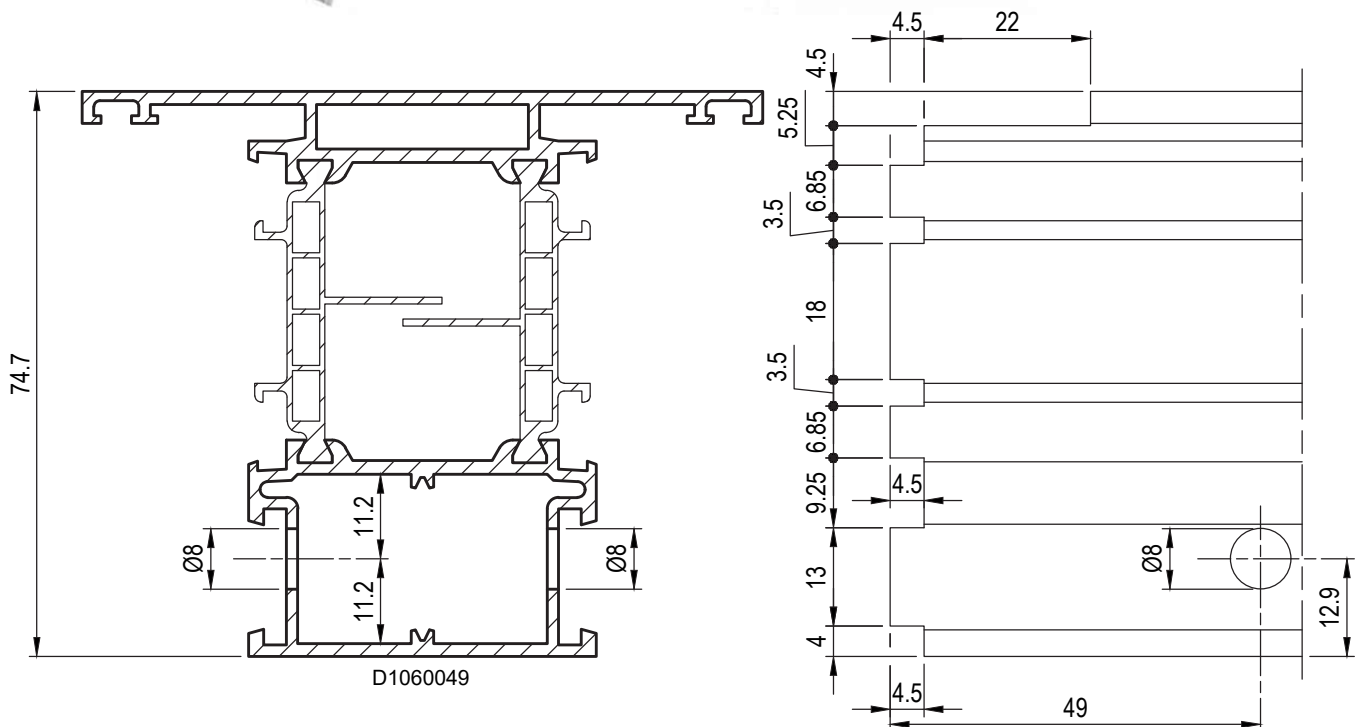
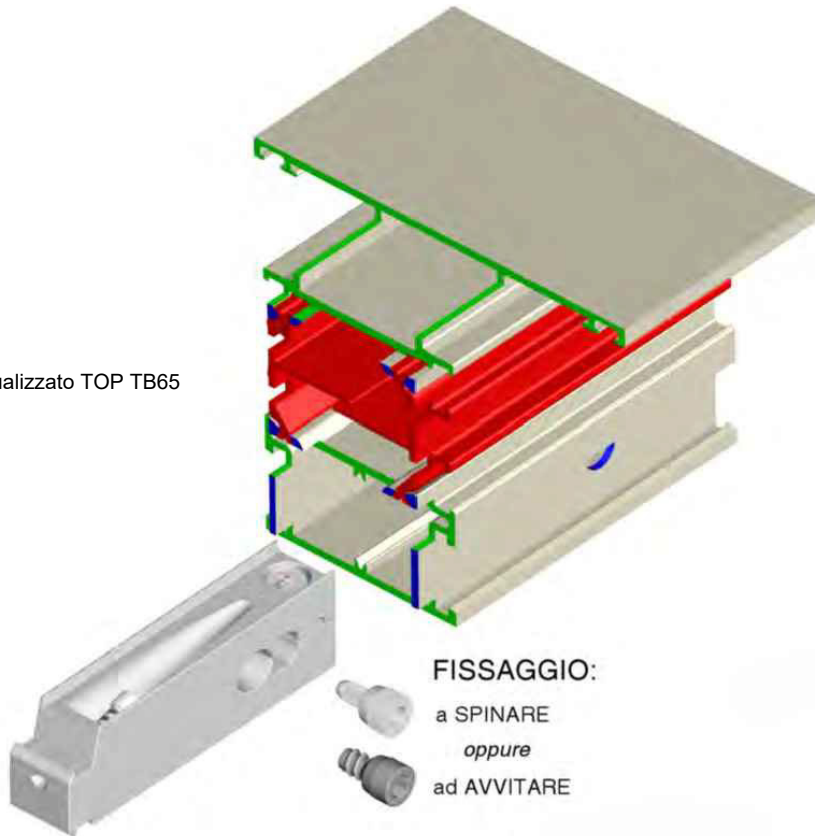
DESCRIZIONE	ACCESSORI	ATTREZZATURA
FORO ANTA MAGGIORATA PER SQUADRETTA A SPINARE-CIANFRINARE H = 38mm - L = 8.5mm	D4250125 D4270013	D5240055 D5092004



Visualizzato TOP TB65

DESCRIZIONE	ACCESSORI	ATTREZZATURA
FORATURA CAVALLOTTO E FRESATURA TRAVERSI H = 74.7mm	D4260043 D4270031 D4270032	D5240036 D5060000 D5092003

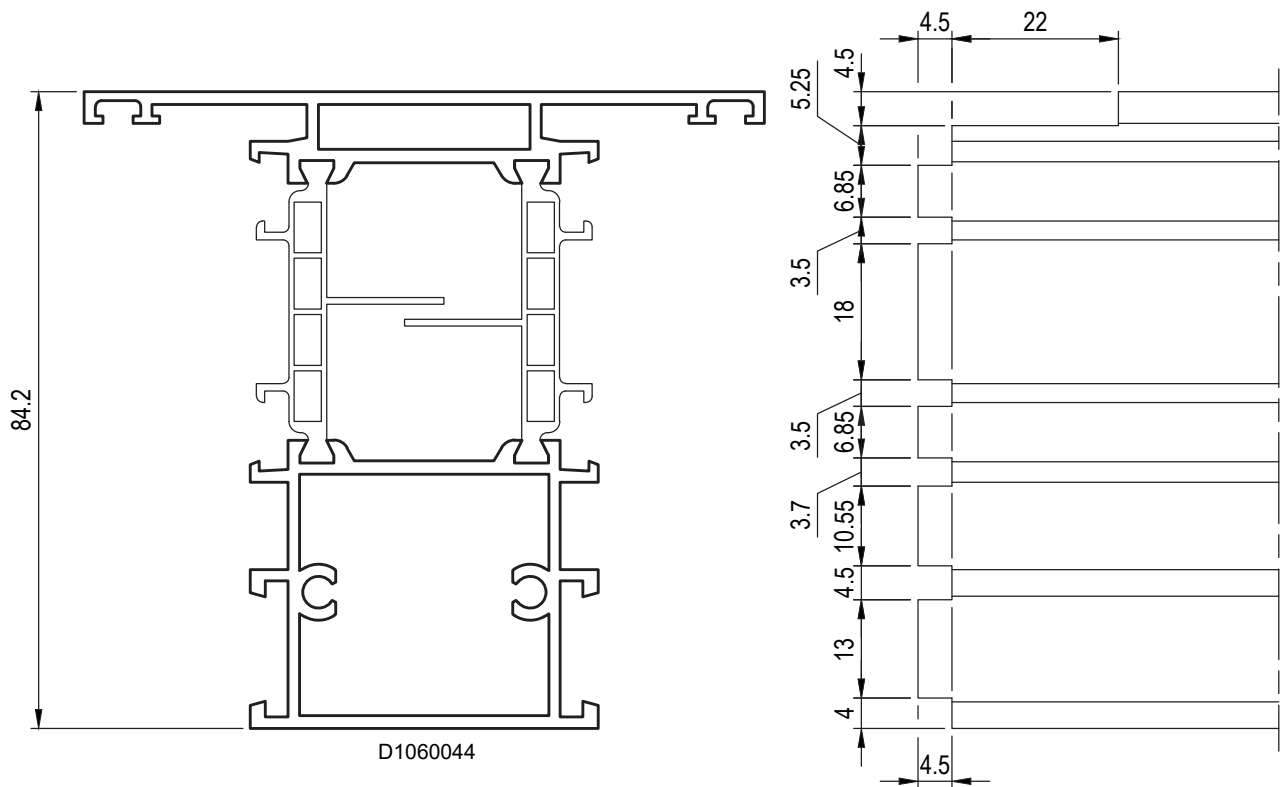
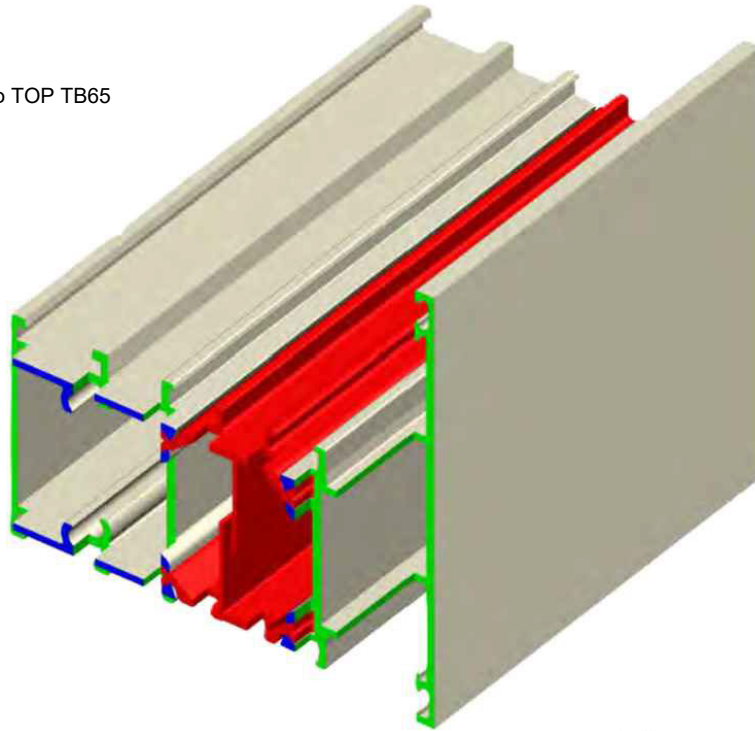
Visualizzato TOP TB65



# Domal Top TB75 Porte

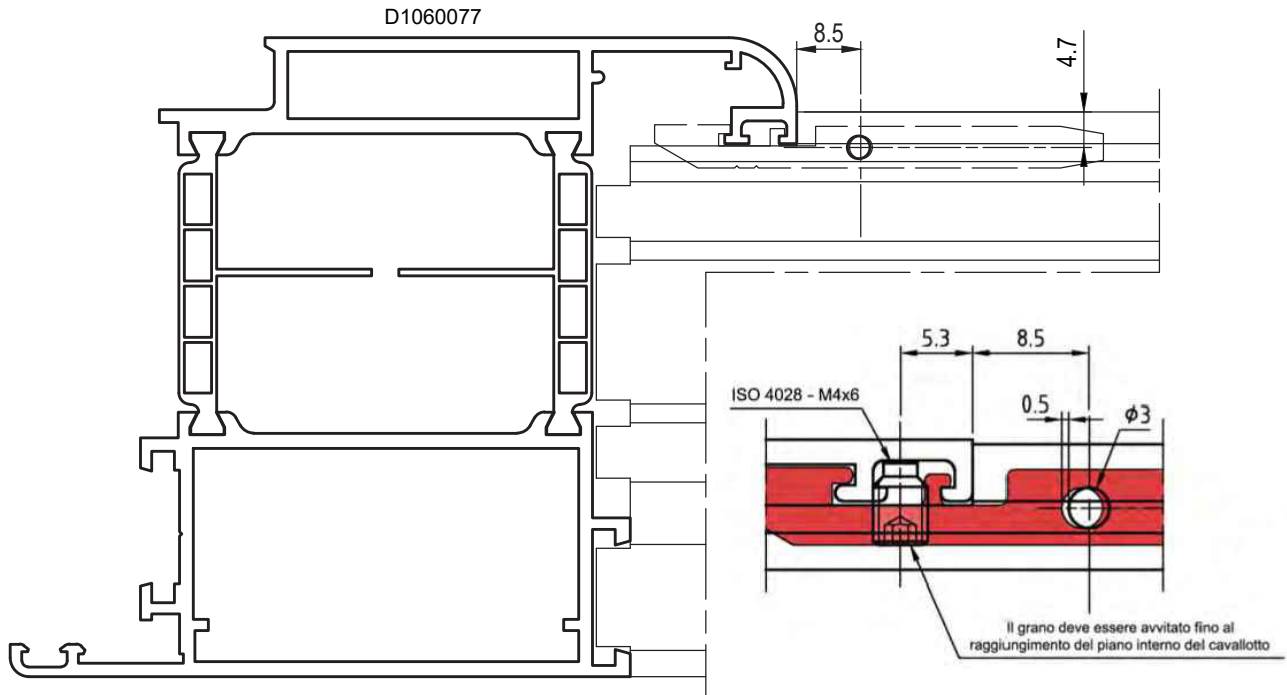
DESCRIZIONE	ACCESSORI	ATTREZZATURA
FRESATURA TRAVERSO H = 84.2mm	--	D5060001

Visualizzato TOP TB65

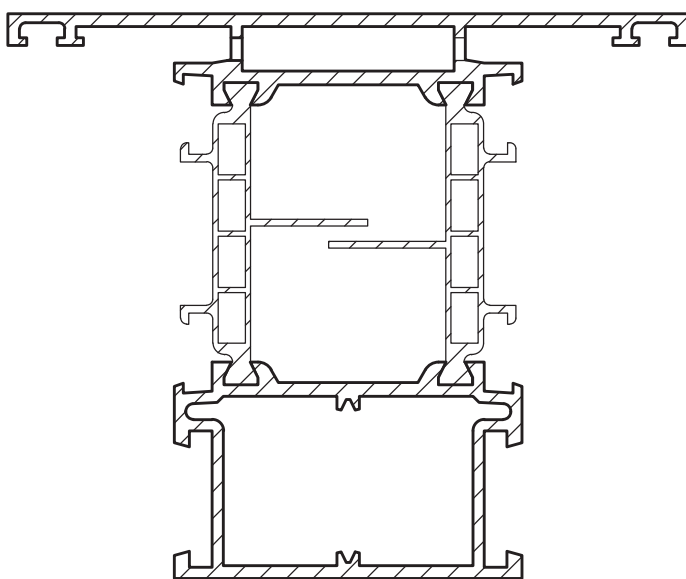


Lavorazioni

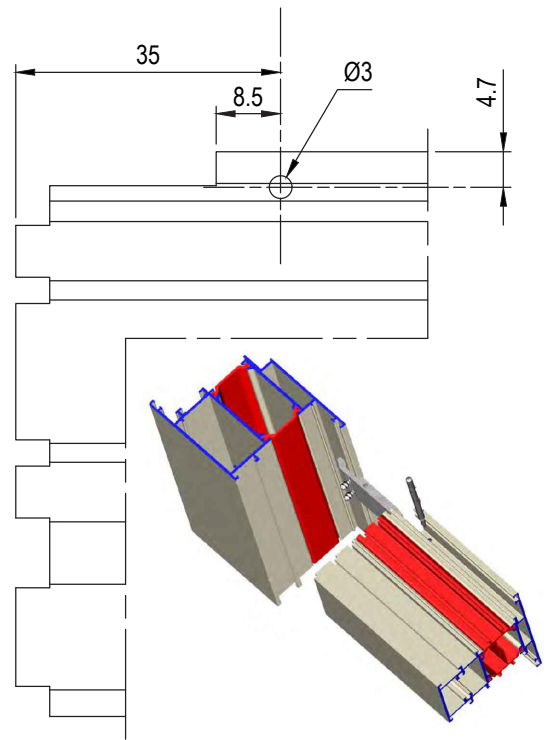
DESCRIZIONE	ACCESSORI	ATTREZZATURA
FORATURA CAVALLOTTO ESTERNO PER TRAVERSI E ZOCCOLI	D4260001 D4270013 D4270032	D5240055 D4260044



Eeguire la punzonatura del traverso prima di effettuare la fresatura dello stesso.



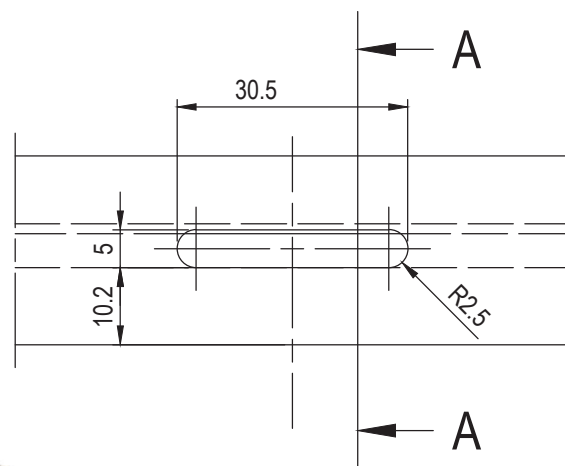
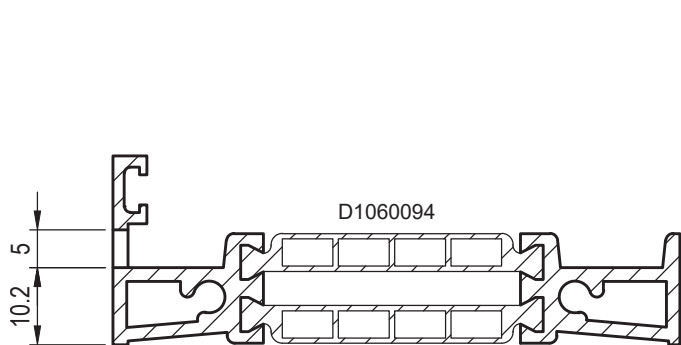
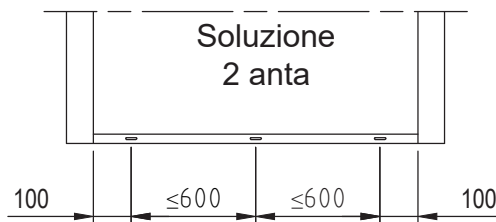
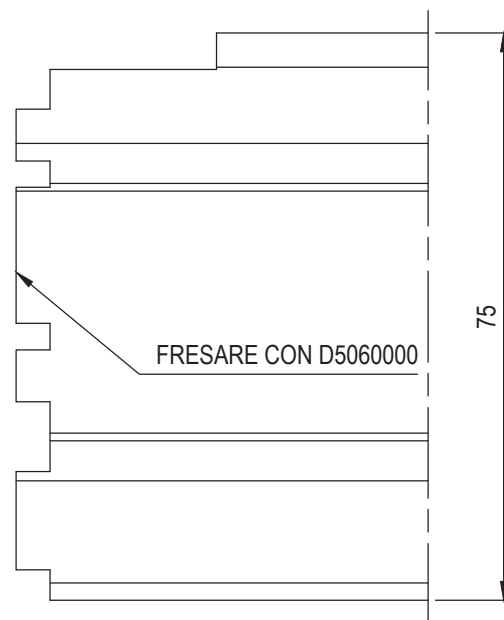
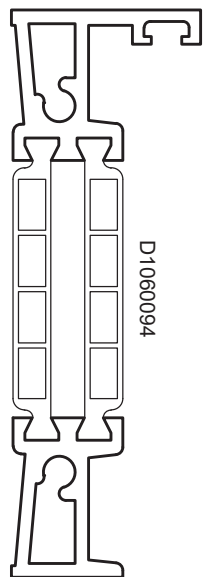
D1060049



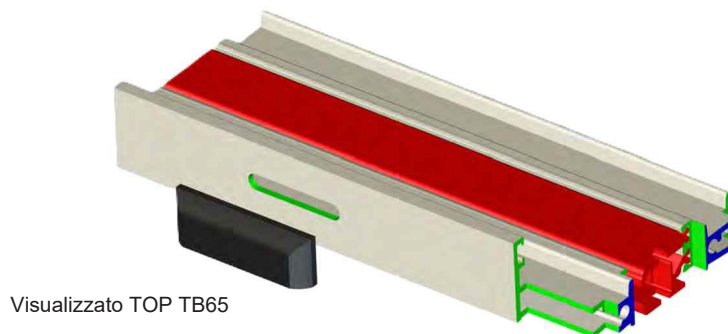
Visualizzato TOP TB65

# Domal Top TB75 Porte

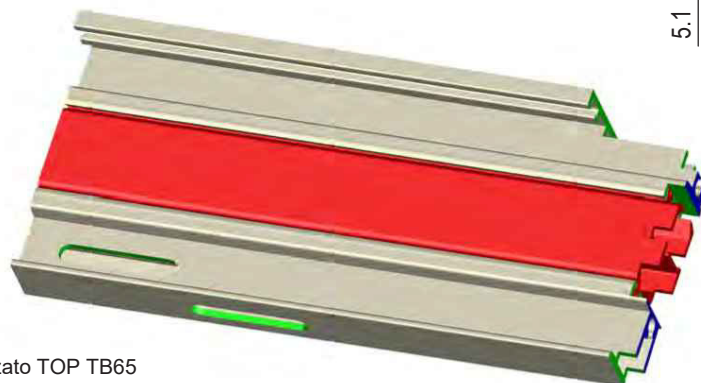
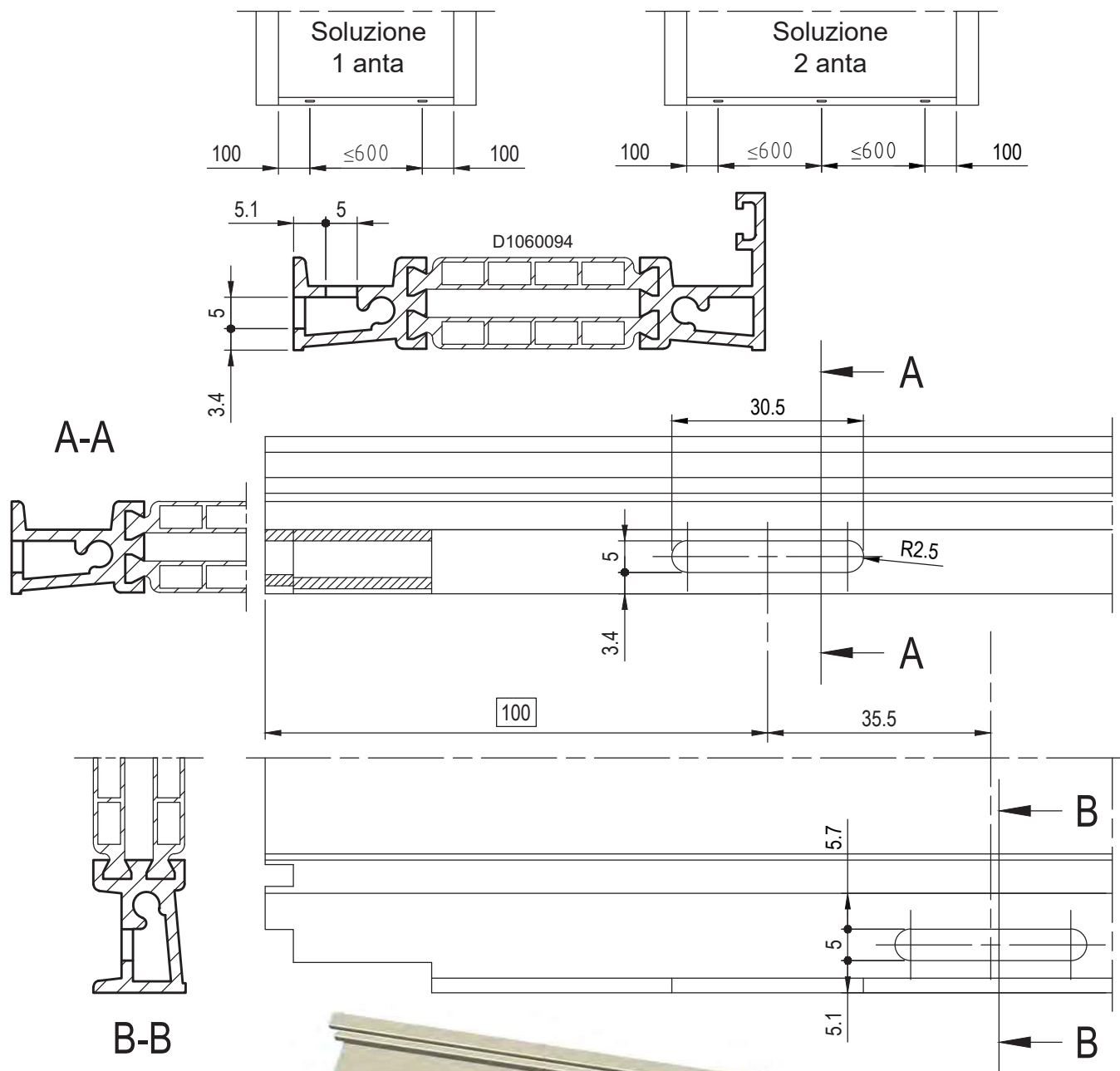
DESCRIZIONE	ACCESSORI	ATTREZZATURA
LAVORAZIONE SCARICO ACQUA SOGLIA PORTE APERTURA INTERNA	D4240046	PANTOGRAFO



A-A

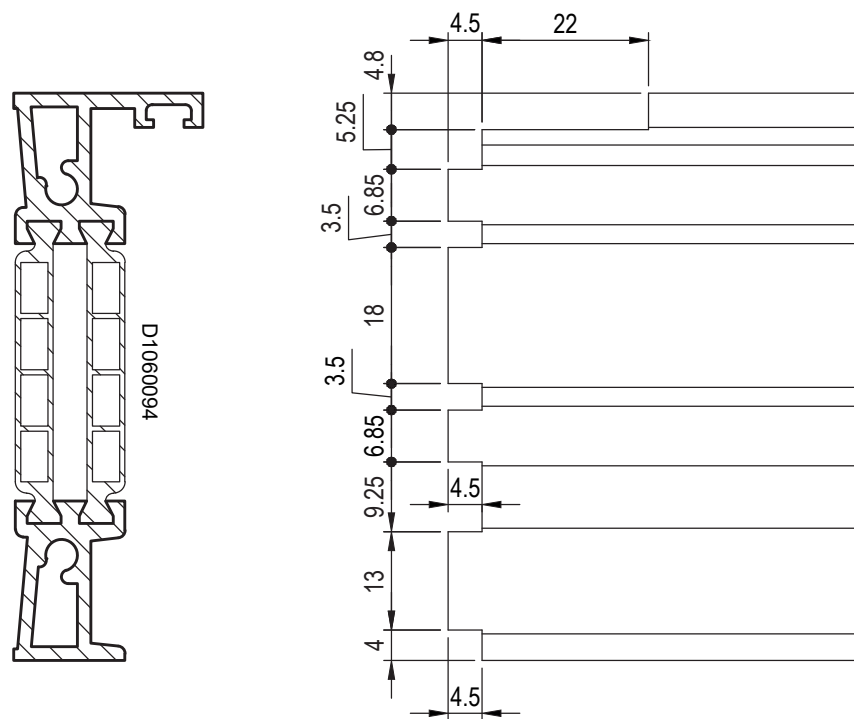
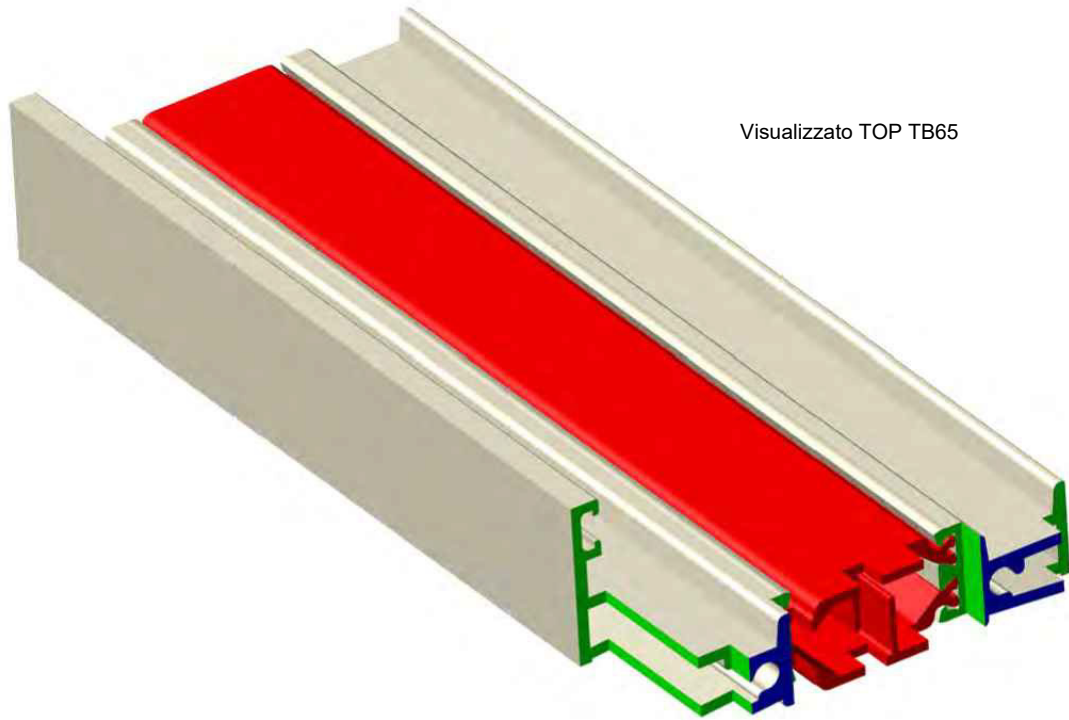


DESCRIZIONE	ACCESSORI	ATTREZZATURA
LAVORAZIONE SCARICO ACQUA SOGLIA PORTE APERTURA ESTERNA	--	PANTOGRAFO

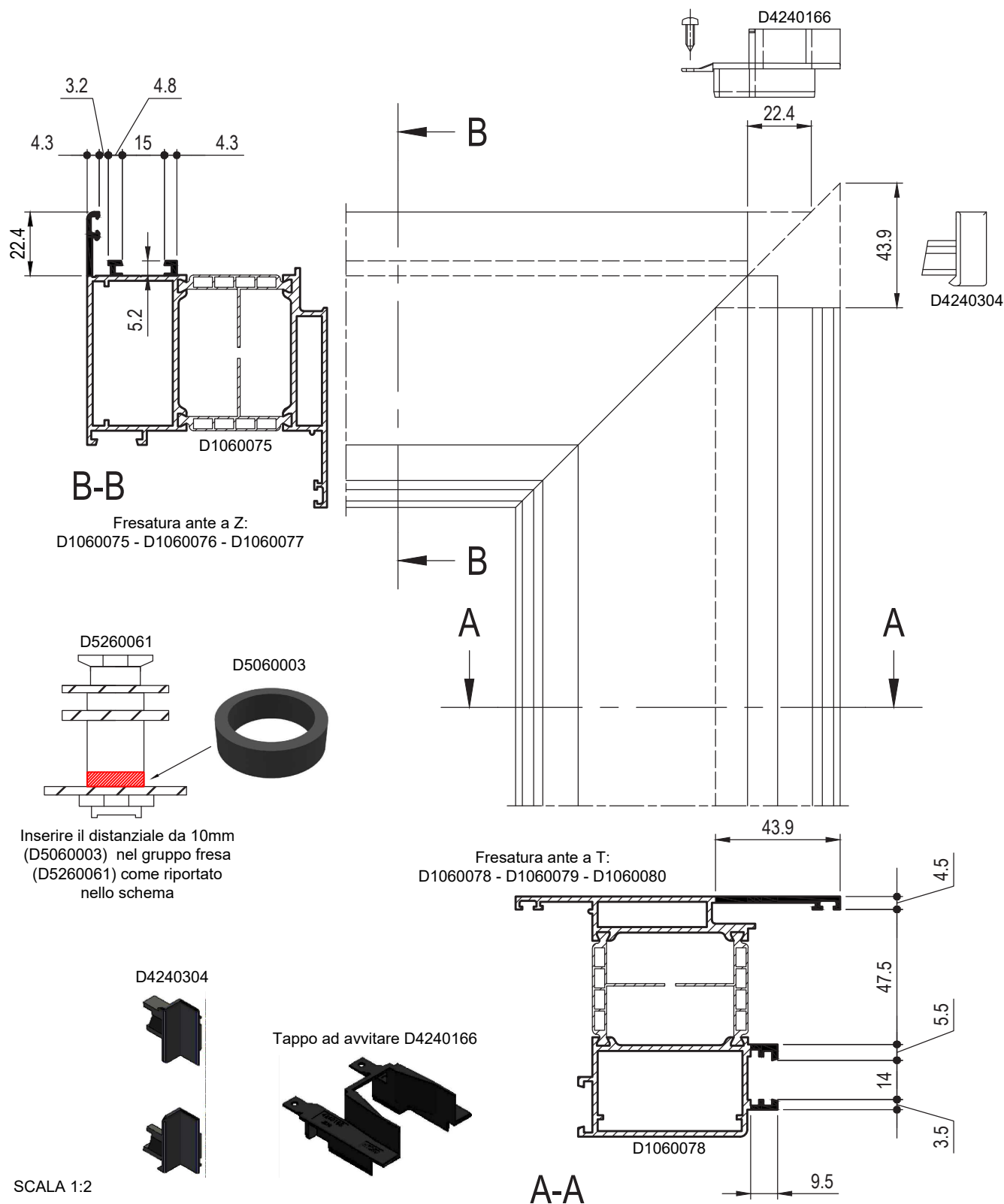


# Domal Top TB75 Porte

DESCRIZIONE	ACCESSORI	ATTREZZATURA
FRESATURA SOGLIA PORTE APERTURA INTERNA E APERTURA ESTERNA		D5060000

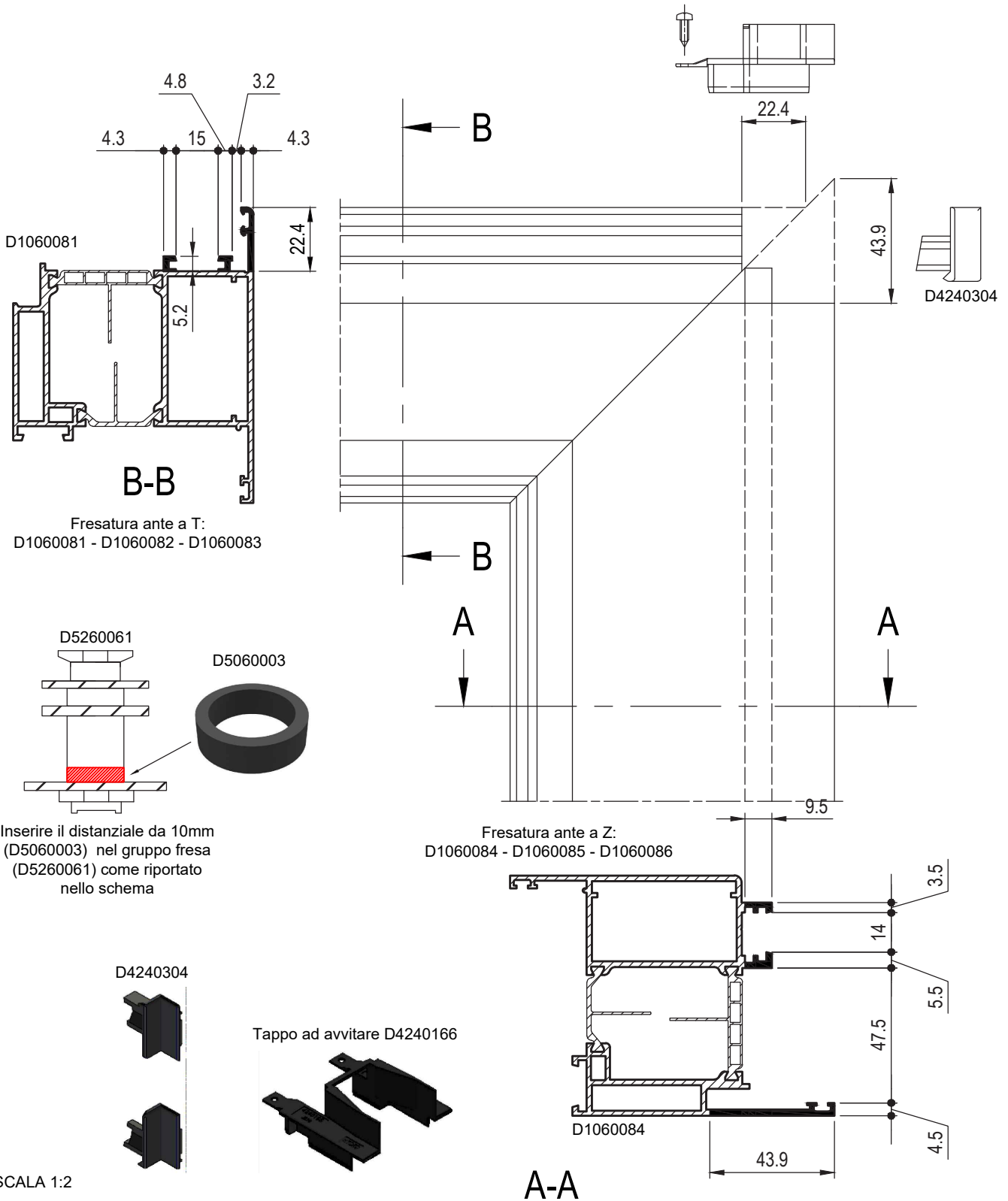


DESCRIZIONE	ACCESSORI	ATTREZZATURA
FRESATURA PER GIUNZIONE T-Z APERTURA INTERNA	D4240166 D4240304	D5260048 D5260061 D5060003

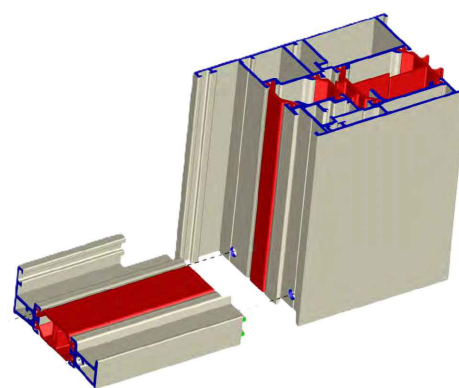
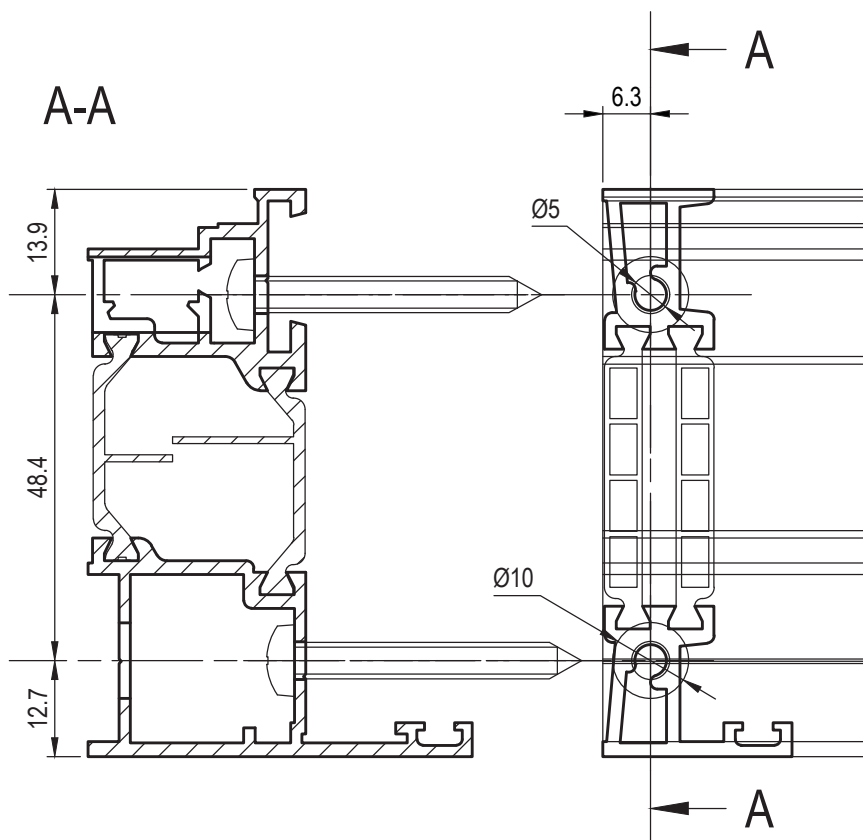
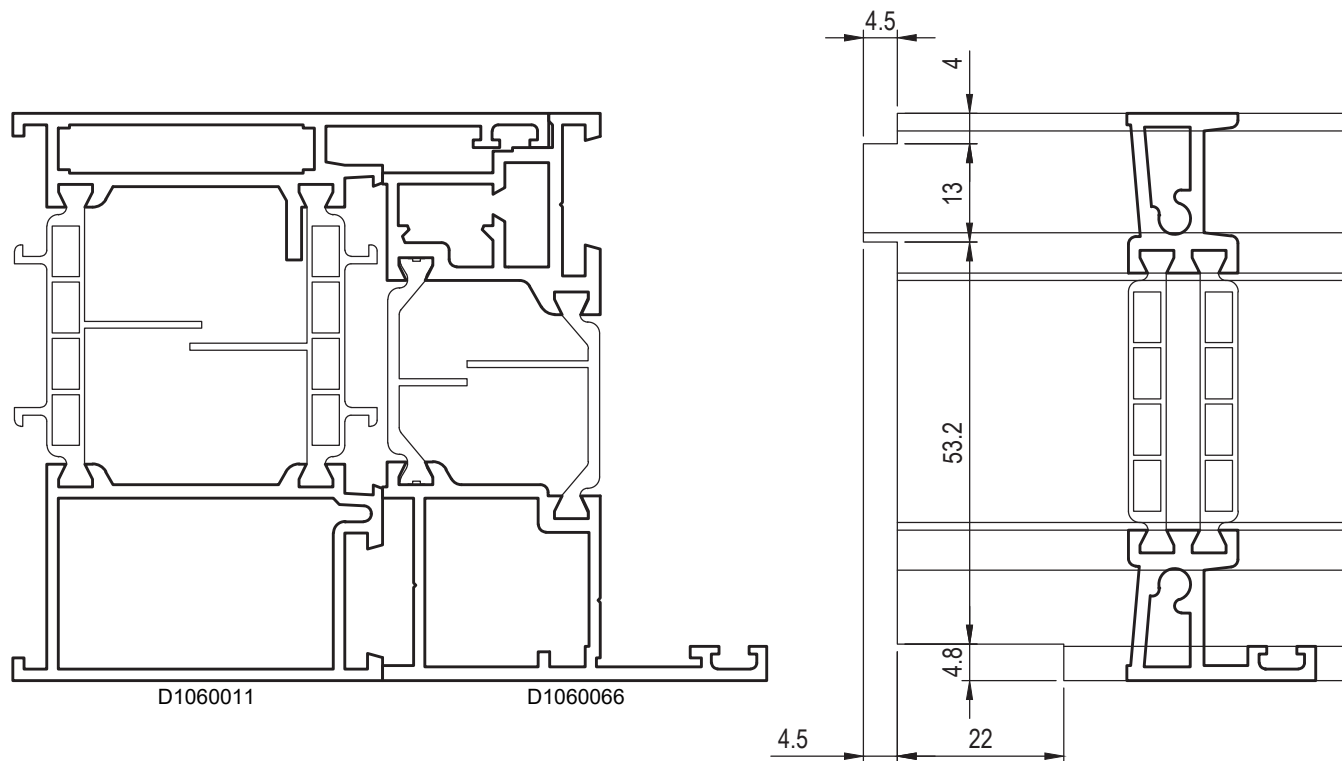


# Domal Top TB75 Porte

DESCRIZIONE	ACCESSORI	ATTREZZATURA
FRESATURA PER GIUNZIONE T-Z APERTURA ESTERNA	D4240166 D4240304	D5260048 D5260061 D5060003



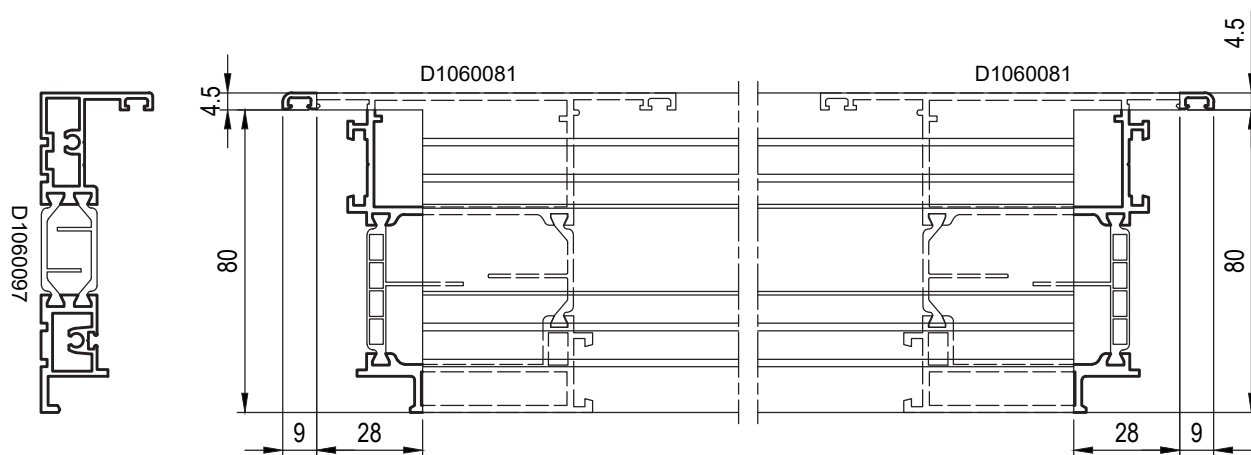
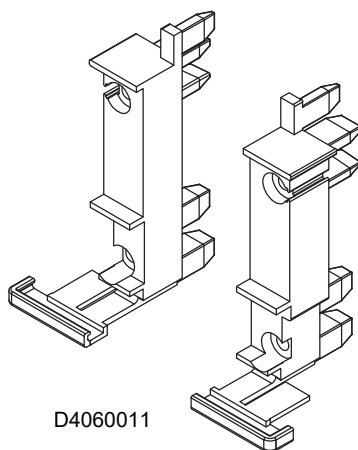
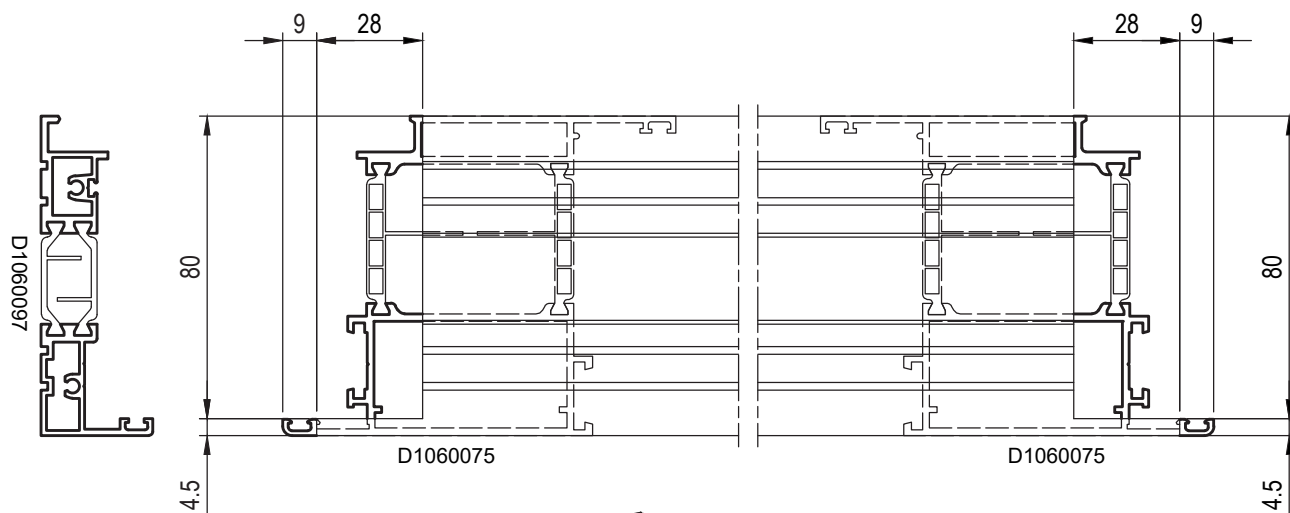
DESCRIZIONE	ACCESSORI	ATTREZZATURA
FRESATURA SOGLIA PORTE APERTURA ESTERNA CON INVERSIONE DI BATTUTA	--	--



Visualizzato TOP TB65

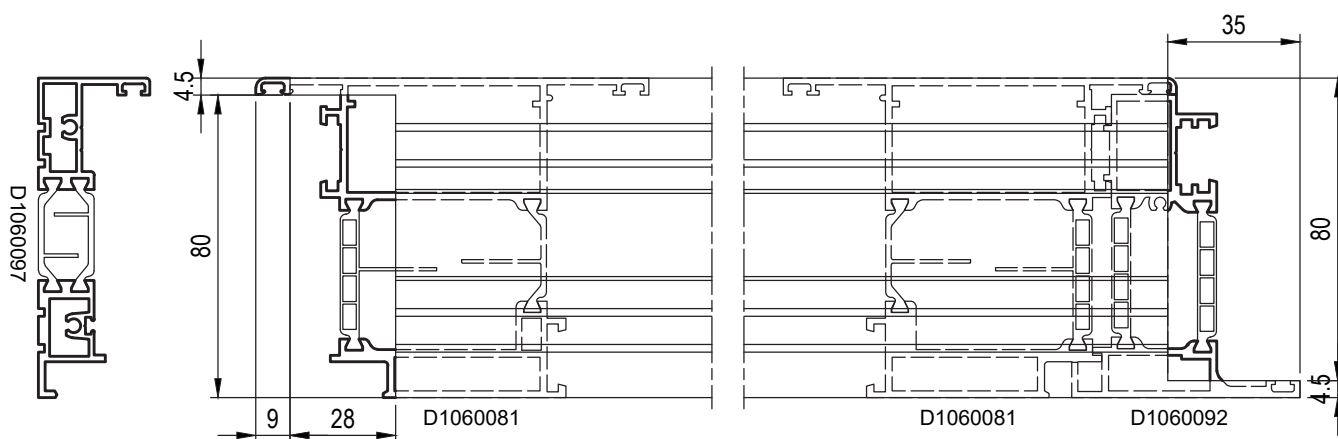
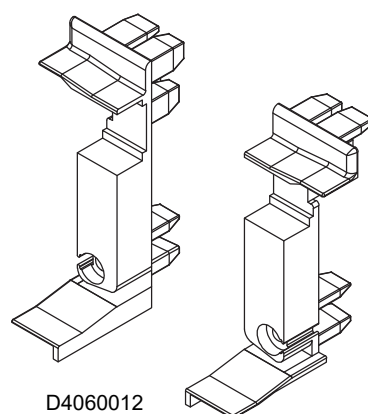
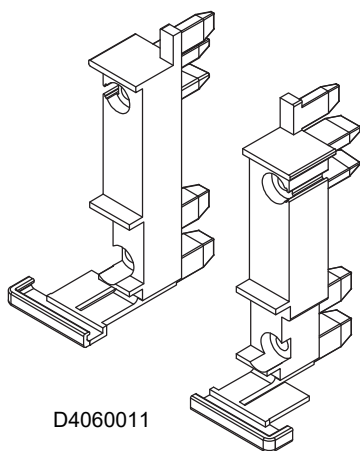
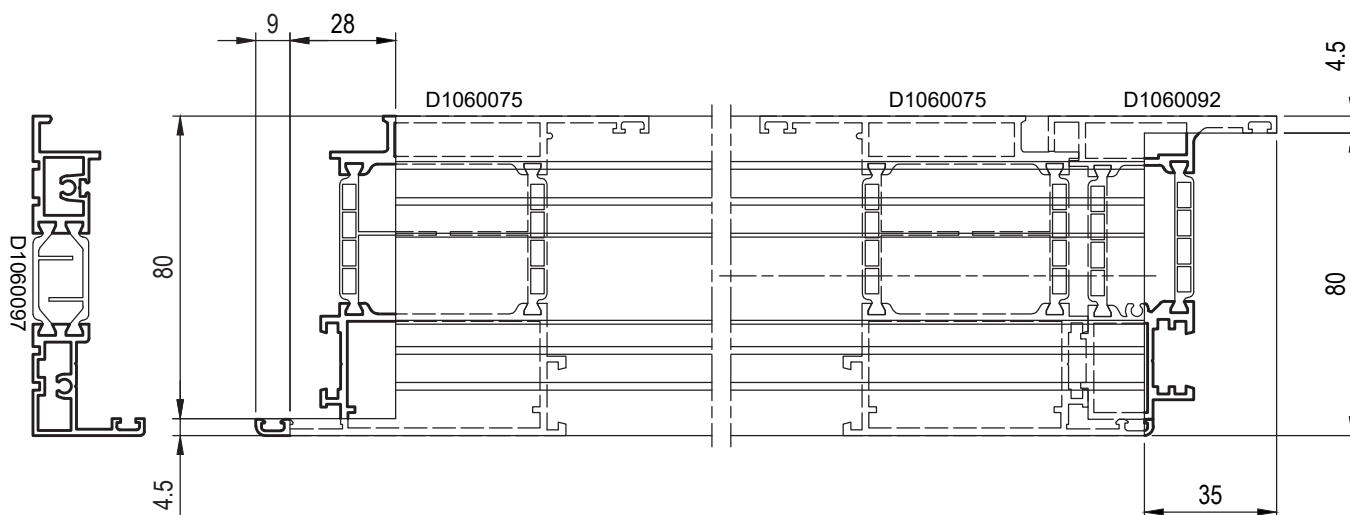
# Domal Top TB75 Porte

DESCRIZIONE	ACCESSORI	ATTREZZATURA
FRESATURA SOGLIA PORTE APERTURA INTERNA E APERTURA ESTERNA	D4060011	PANTOGRAFO



SCALA 1:2

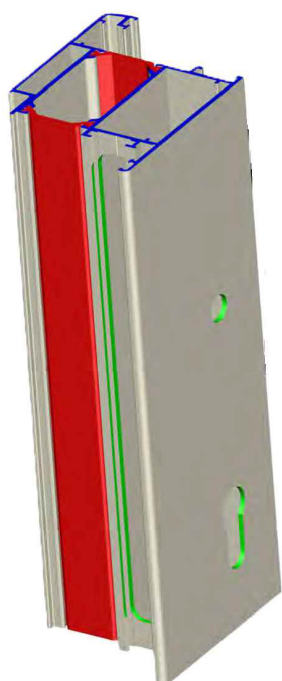
DESCRIZIONE	ACCESSORI	ATTREZZATURA
FRESATURA SOGLIA PORTE APERTURA INTERNA E APERTURA ESTERNA	D4060011 D4060012	PANTOGRAFO



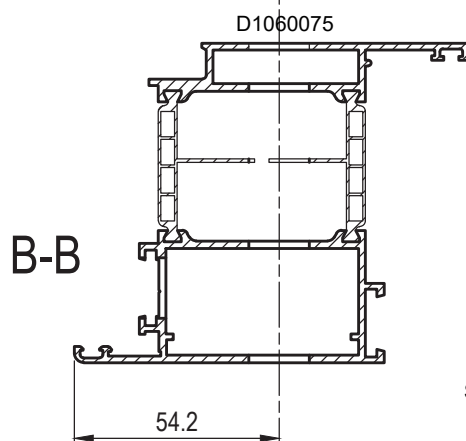
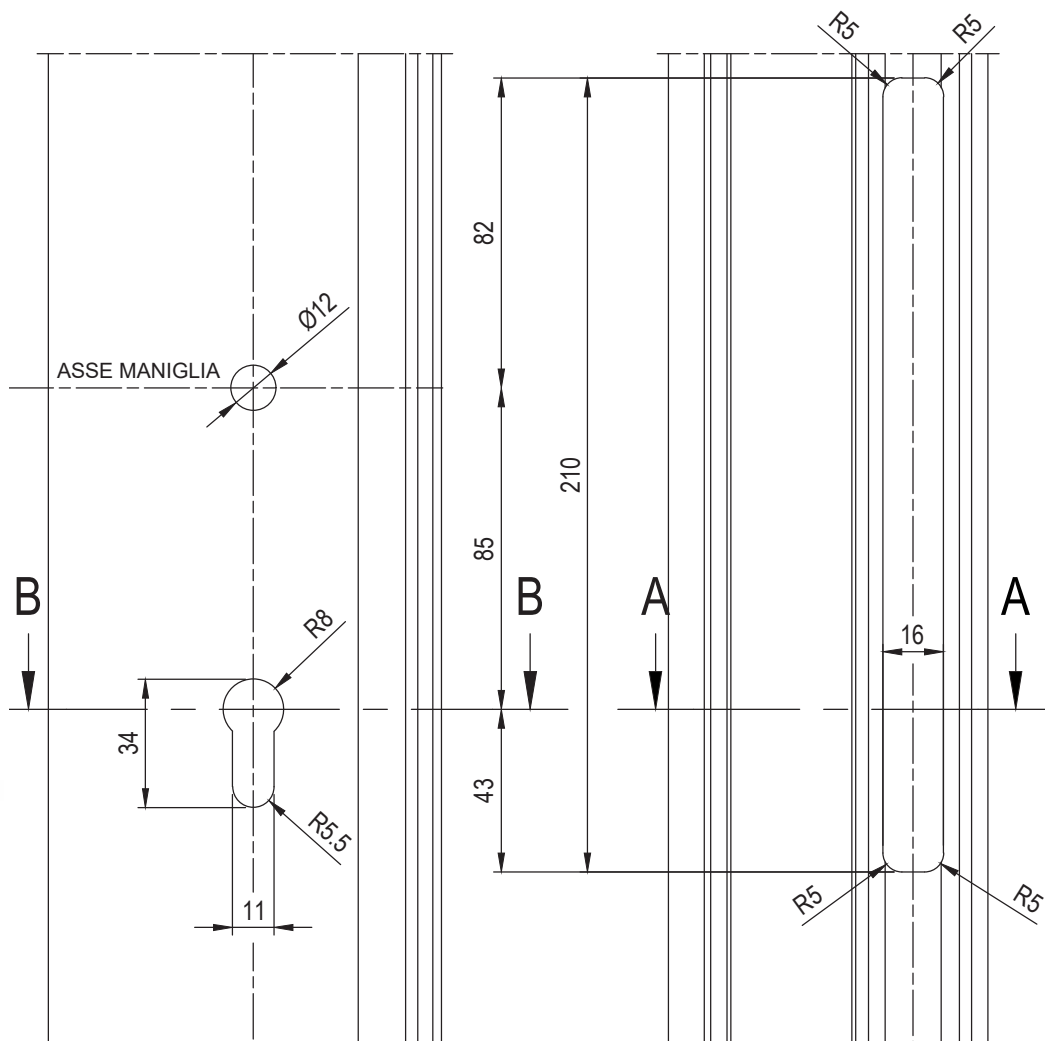
SCALA 1:2

# Domal Top TB75 Porte

DESCRIZIONE	ACCESSORI	ATTREZZATURA
LAVORAZIONE INSERIMENTO SERRATURA DA MONTANTE	D6220061	PANTOGRAFO

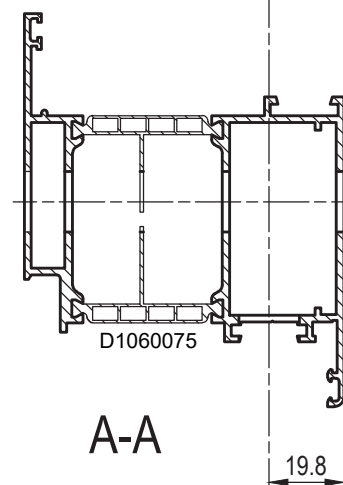


Visualizzato TOP TB65



B-B

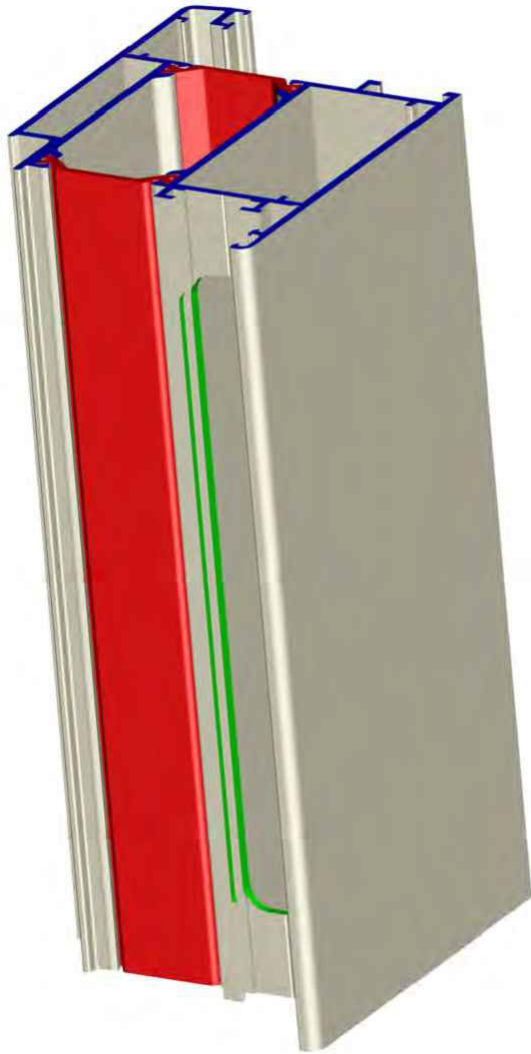
SCALA 1:2



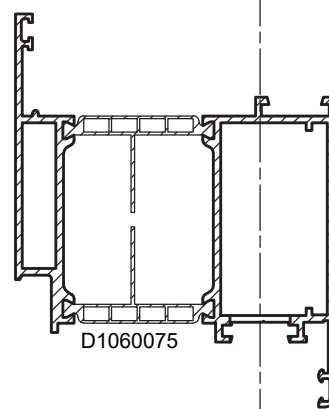
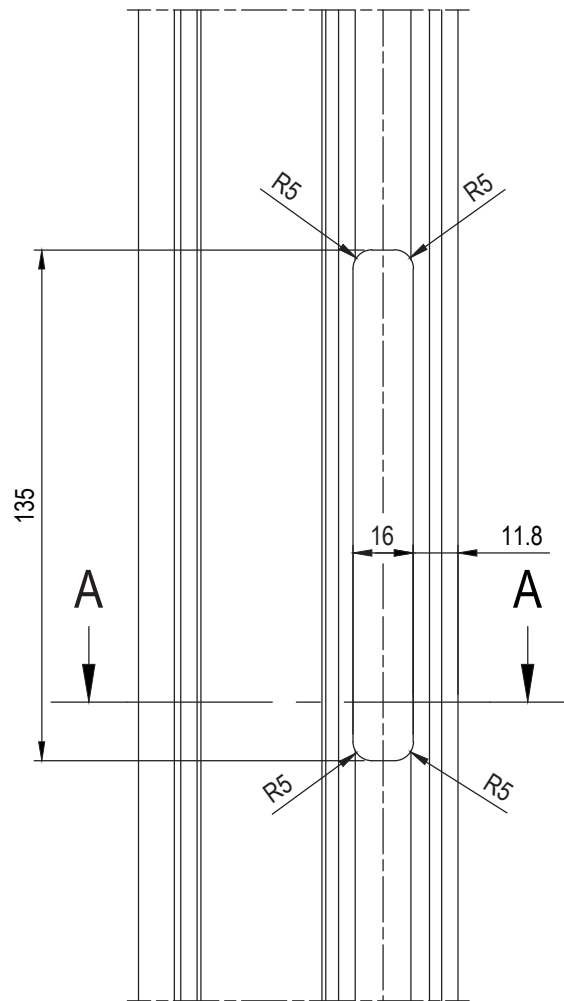
A-A

Lavorazioni

DESCRIZIONE	ACCESSORI	ATTREZZATURA
LAVORAZIONE INSERIMENTO DEVIATORE DELLA SERRATURA DA MONTANTE	D6220061	PANTOGRAFO



Visualizzato TOP TB65



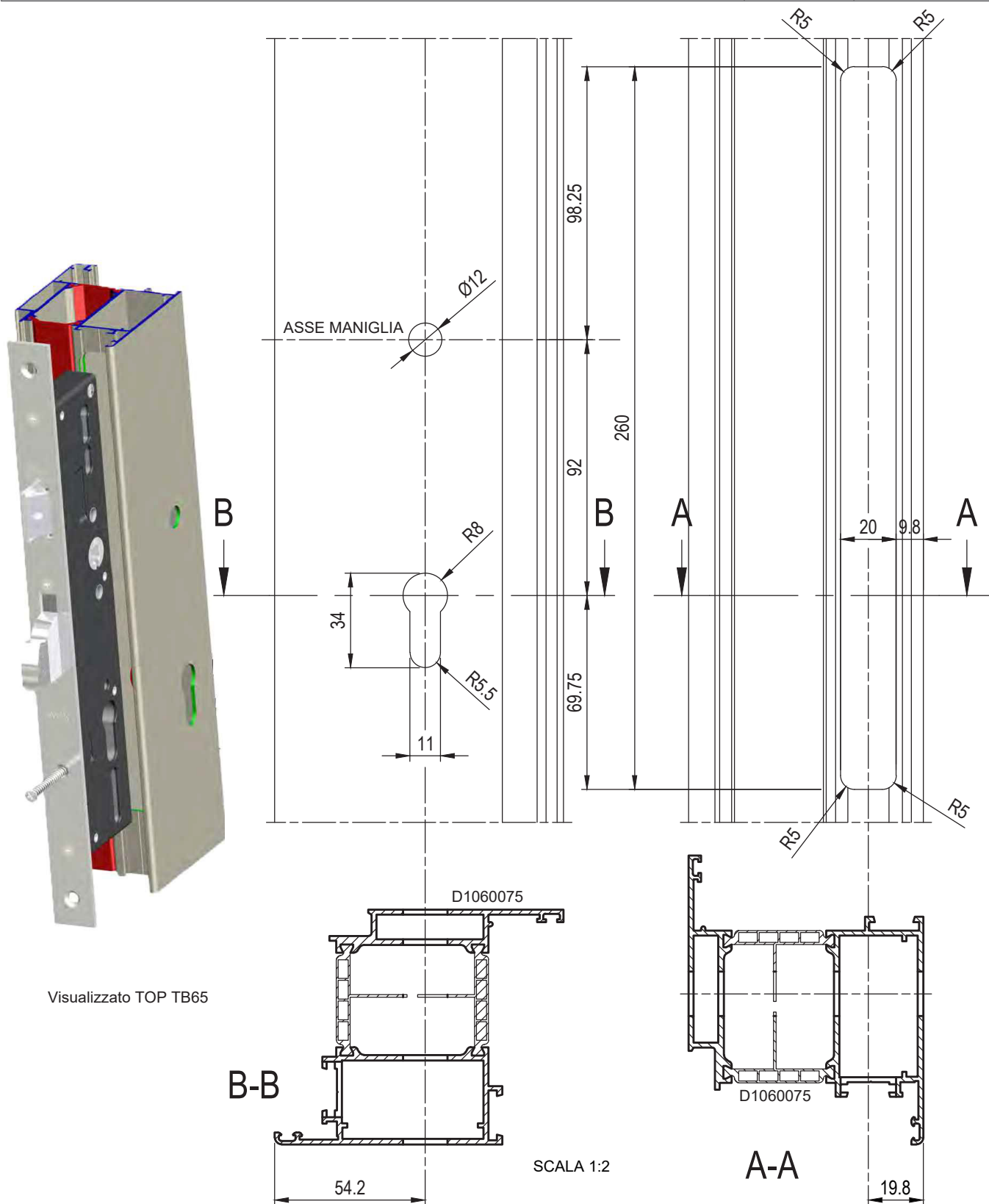
A-A

19.8

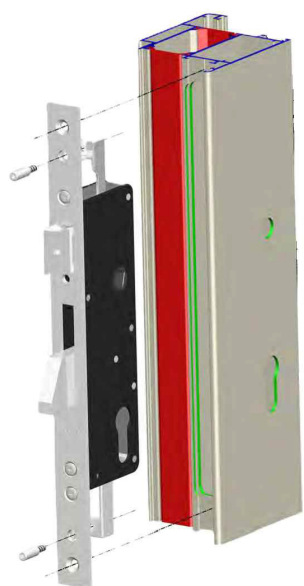
SCALA 1:2

# Domal Top TB75 Porte

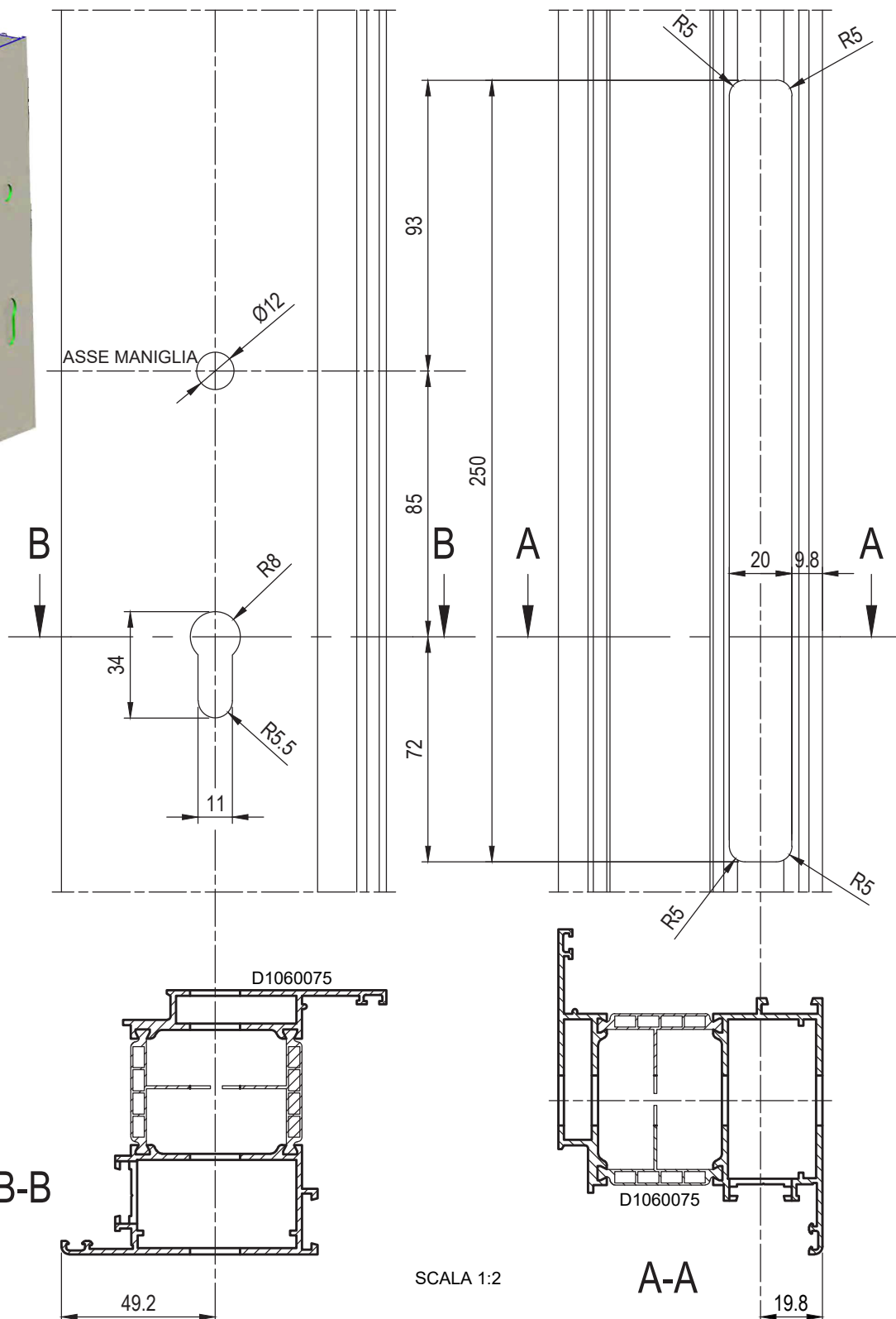
DESCRIZIONE	ACCESSORI	ATTREZZATURA
LAVORAZIONE INSERIMENTO SERRATURA DA MONTANTE	D6220058	PANTOGRAFO



DESCRIZIONE	ACCESSORI	ATTREZZATURA
LAVORAZIONE INSERIMENTO SERRATURA DA MONTANTE	D6220049	PANTOGRAFO

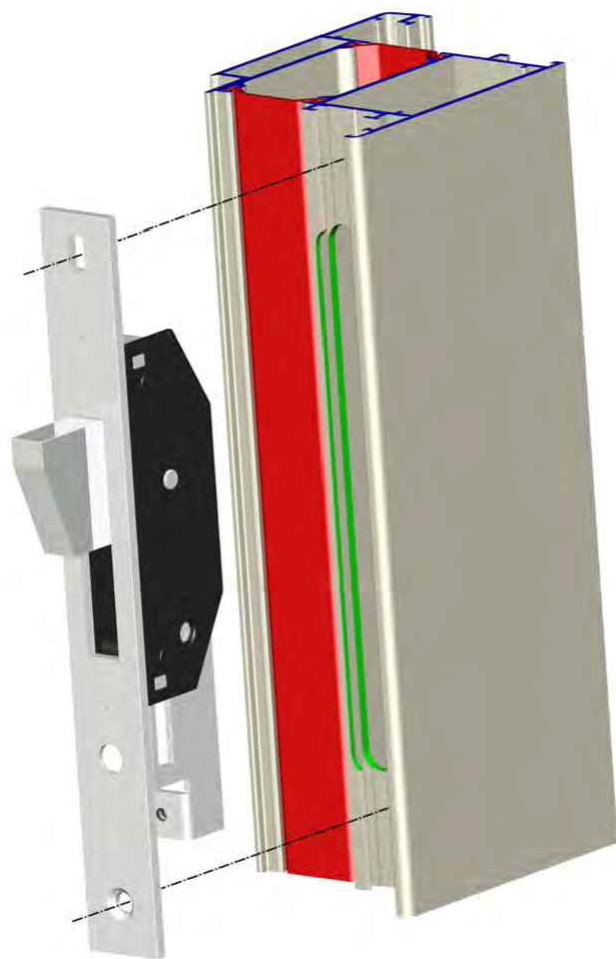


Visualizzato TOP TB65

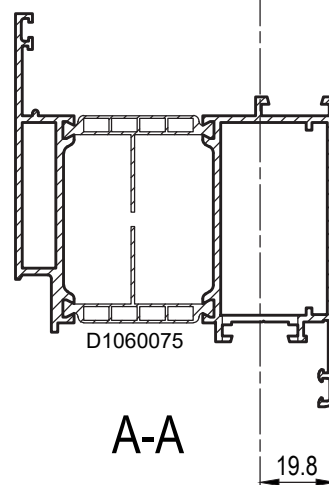
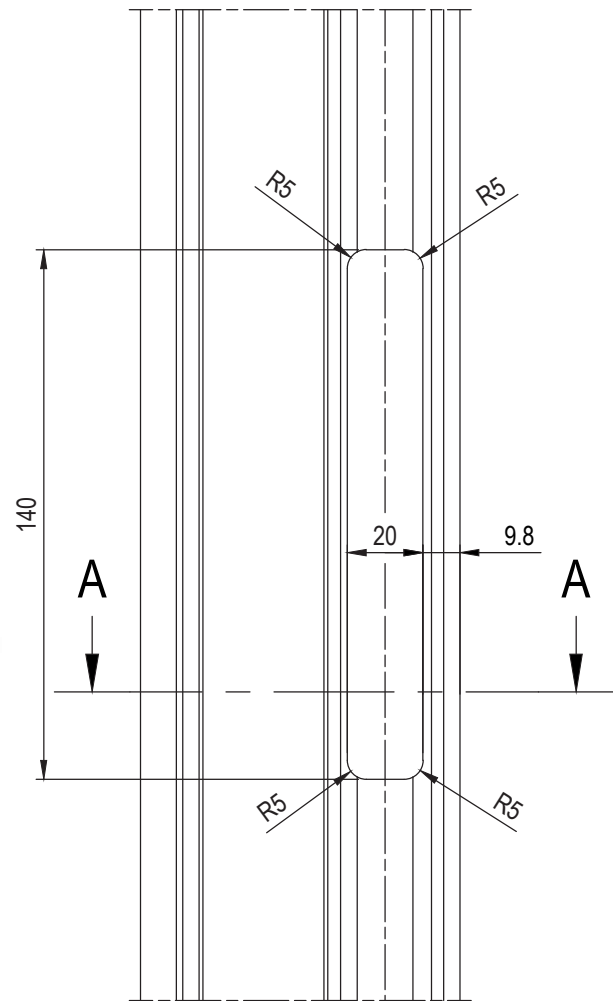


# Domal Top TB75 Porte

DESCRIZIONE	ACCESSORI	ATTREZZATURA
LAVORAZIONE INSERIMENTO DEVIATORE DELLA SERRATURA MONTANTE SERRATURA DA MONTANTE	D6220047	PANTOGRAFO



Visualizzato TOP TB65

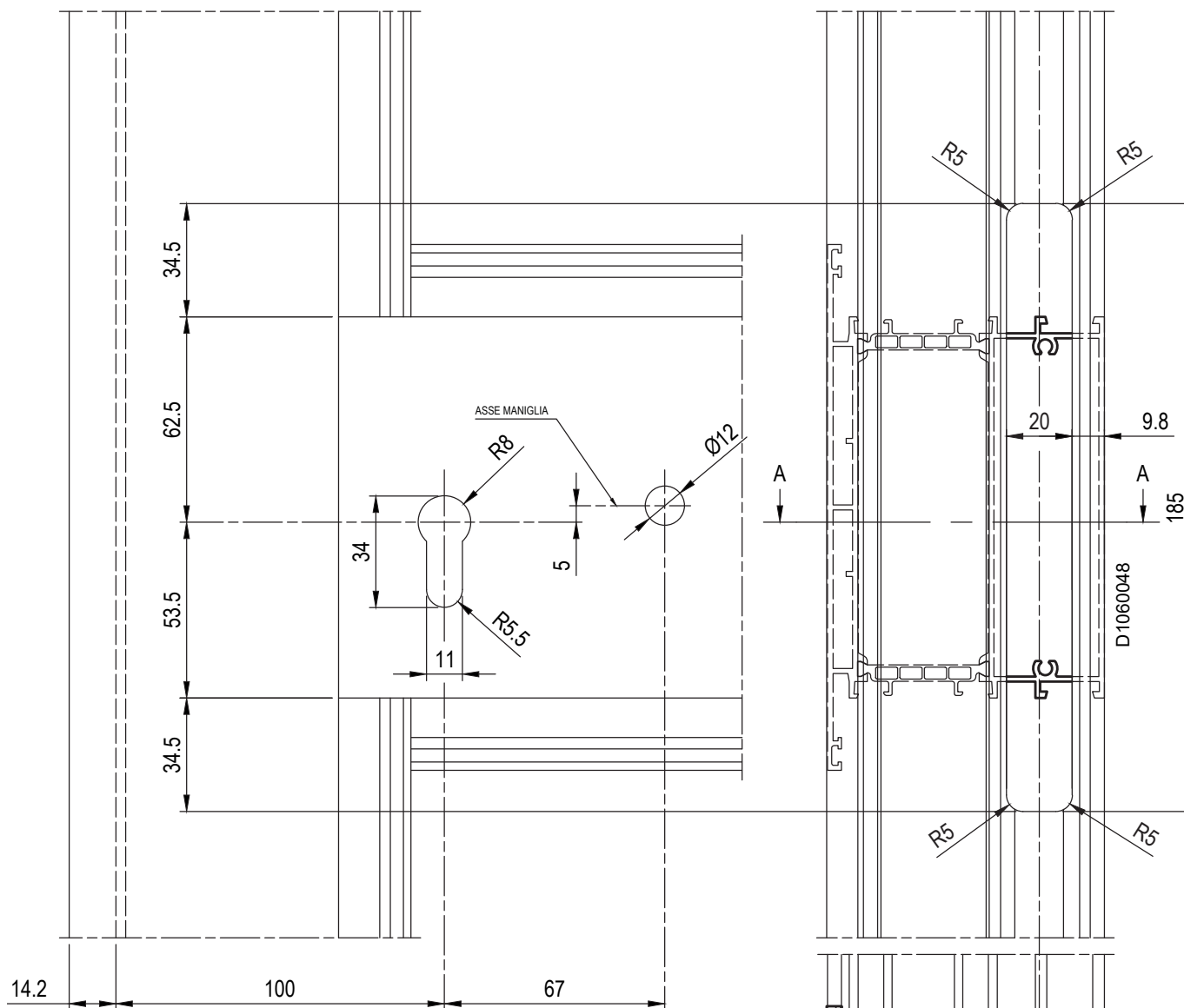


A-A

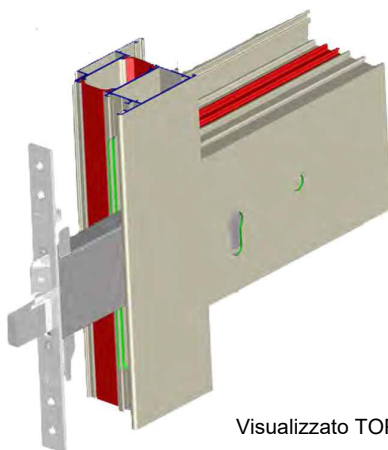
SCALA 1:2

Lavorazioni

DESCRIZIONE	ACCESSORI	ATTREZZATURA
LAVORAZIONE INSERIMENTO SERRATURA DA FASCIA	D6220066	PANTOGRAFO

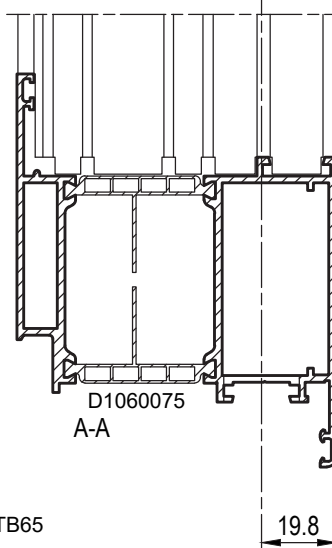


N.B.  
In caso di apertura esterna, la serratura da fascia D6220066 può essere utilizzata solo ed esclusivamente per soluzioni con anta piana e traversi con sezione da 84.2 mm.



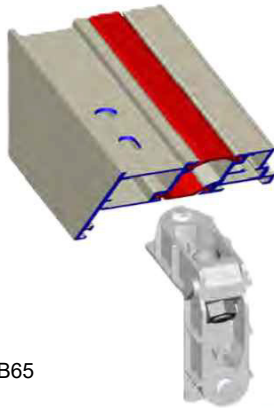
SCALA 1:2

Visualizzato TOP TB65

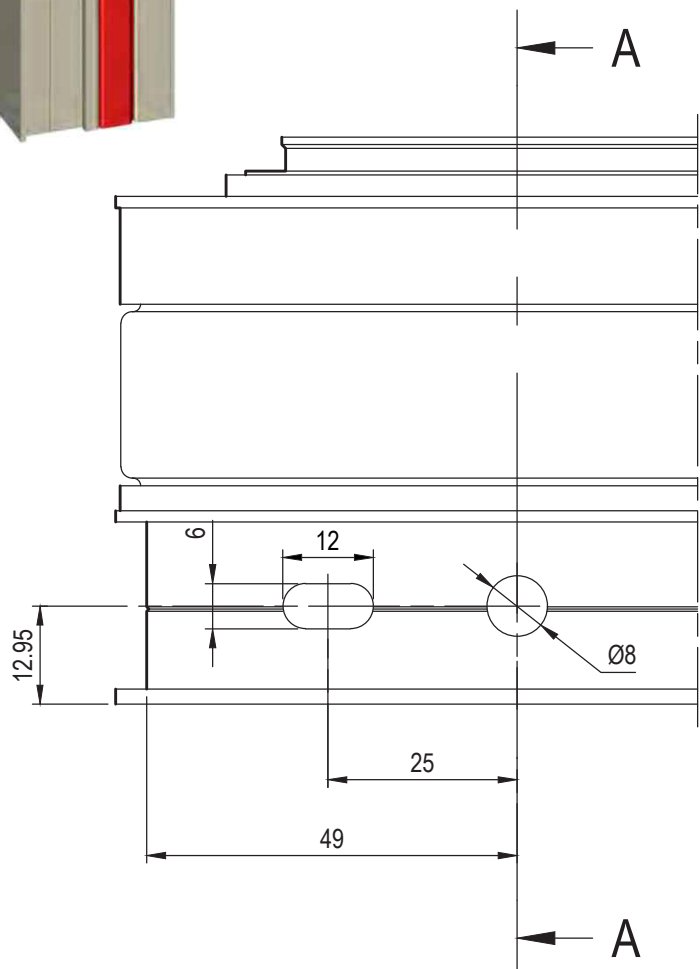
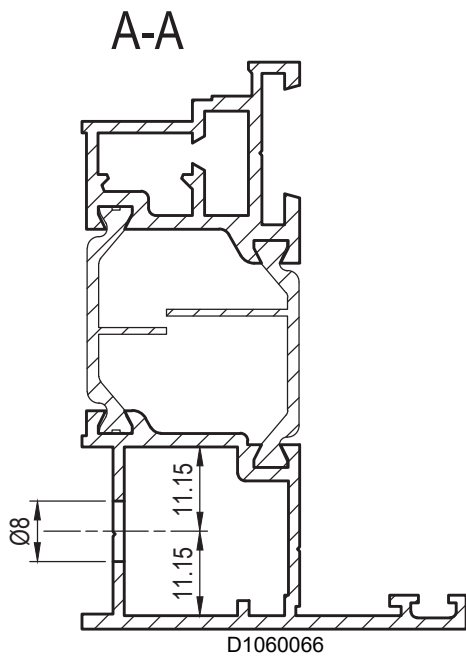
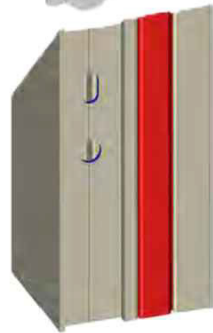


# Domal Top TB75 Porte

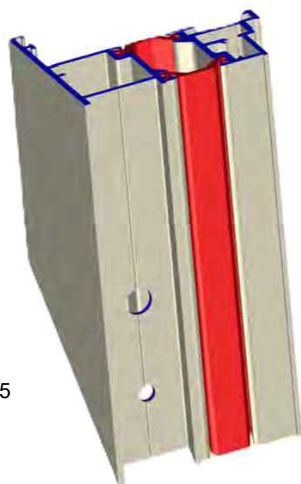
DESCRIZIONE	ACCESSORI	ATTREZZATURA
FORO ASOLA INVERSIONE DI BATTUTA PER SQUADRETTA PRESSOFUSA H=14.5mm - L=22mm	D4250105	D5240036 D5092003



Visualizzato TOP TB65



DESCRIZIONE	ACCESSORI	ATTREZZATURA
FORO ASOLA INVERSIONE DI BATTUTA PER SQUADRETTA A SPINARE-AVVITARE H=14.5mm - L=22mm	D4250111 D4270031 D4270032	D5240036 D5092003

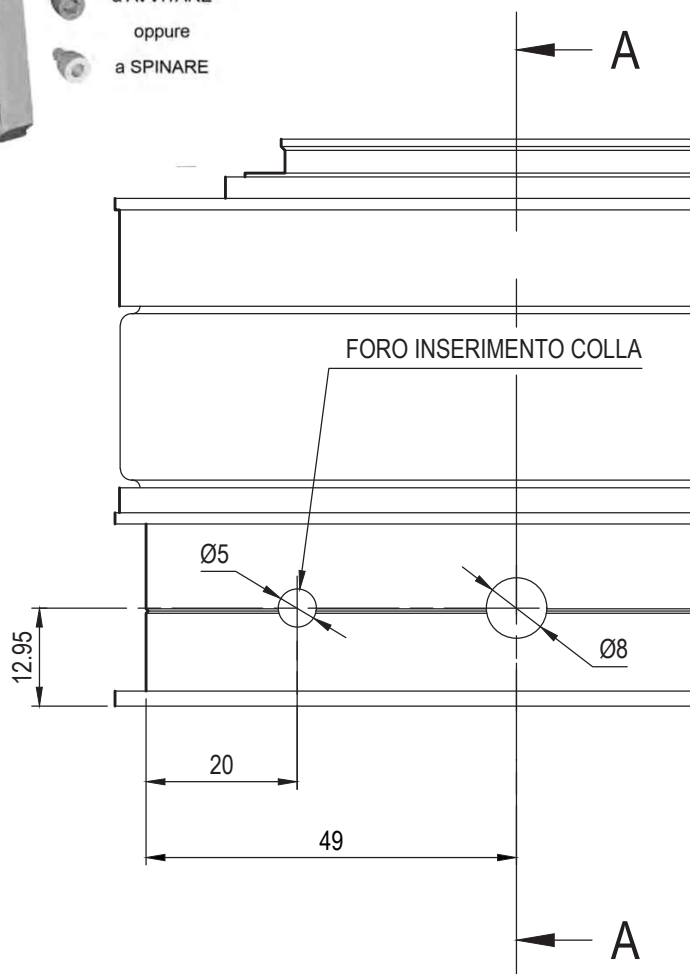
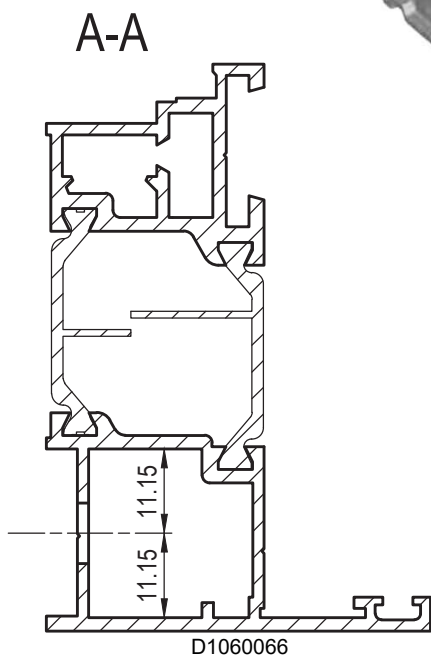


Visualizzato TOP TB65



**FISSAGGIO:**

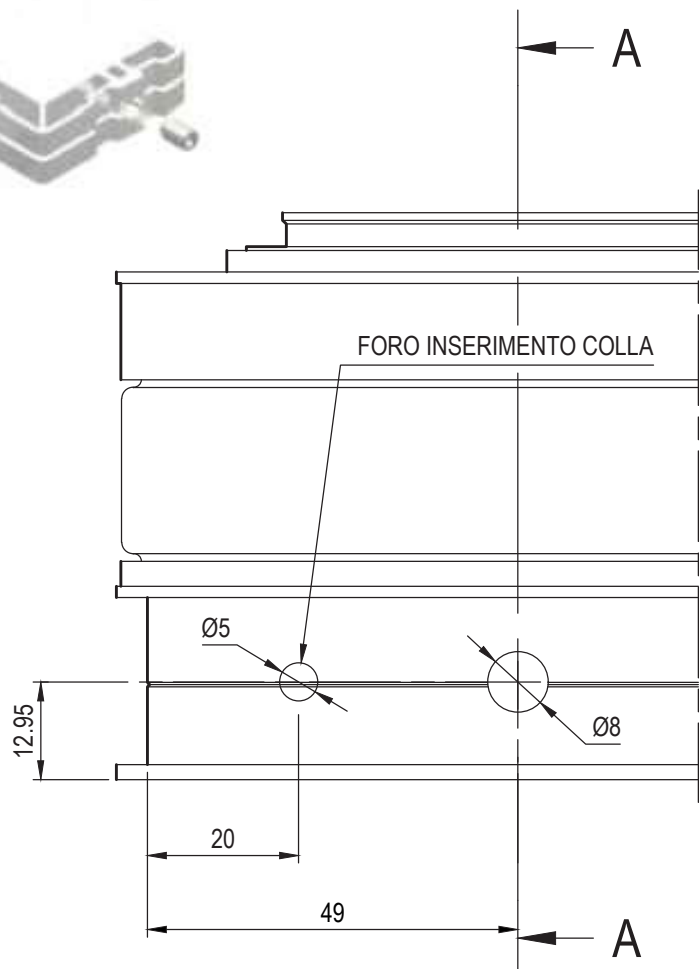
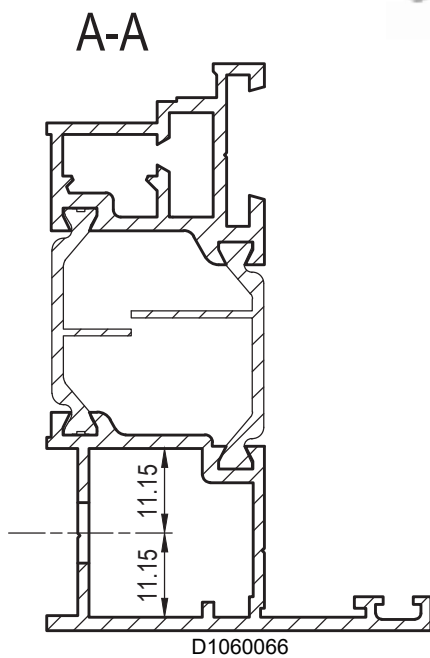
- a AVVITARE
- oppure
- a SPINARE



# Domal Top TB75 Porte

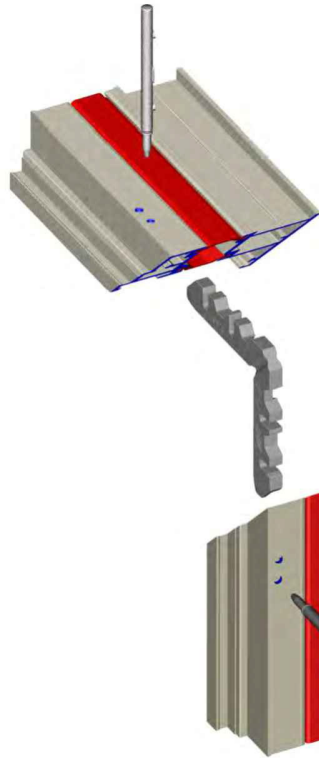
DESCRIZIONE	ACCESSORI	ATTREZZATURA
FORO ASOLA INVERSIONE DI BATTUTA PER SQUADRETTA A SPINARE H=14.5mm - L=22mm	D4250112	D5240036 D5092003

Visualizzato TOP TB65

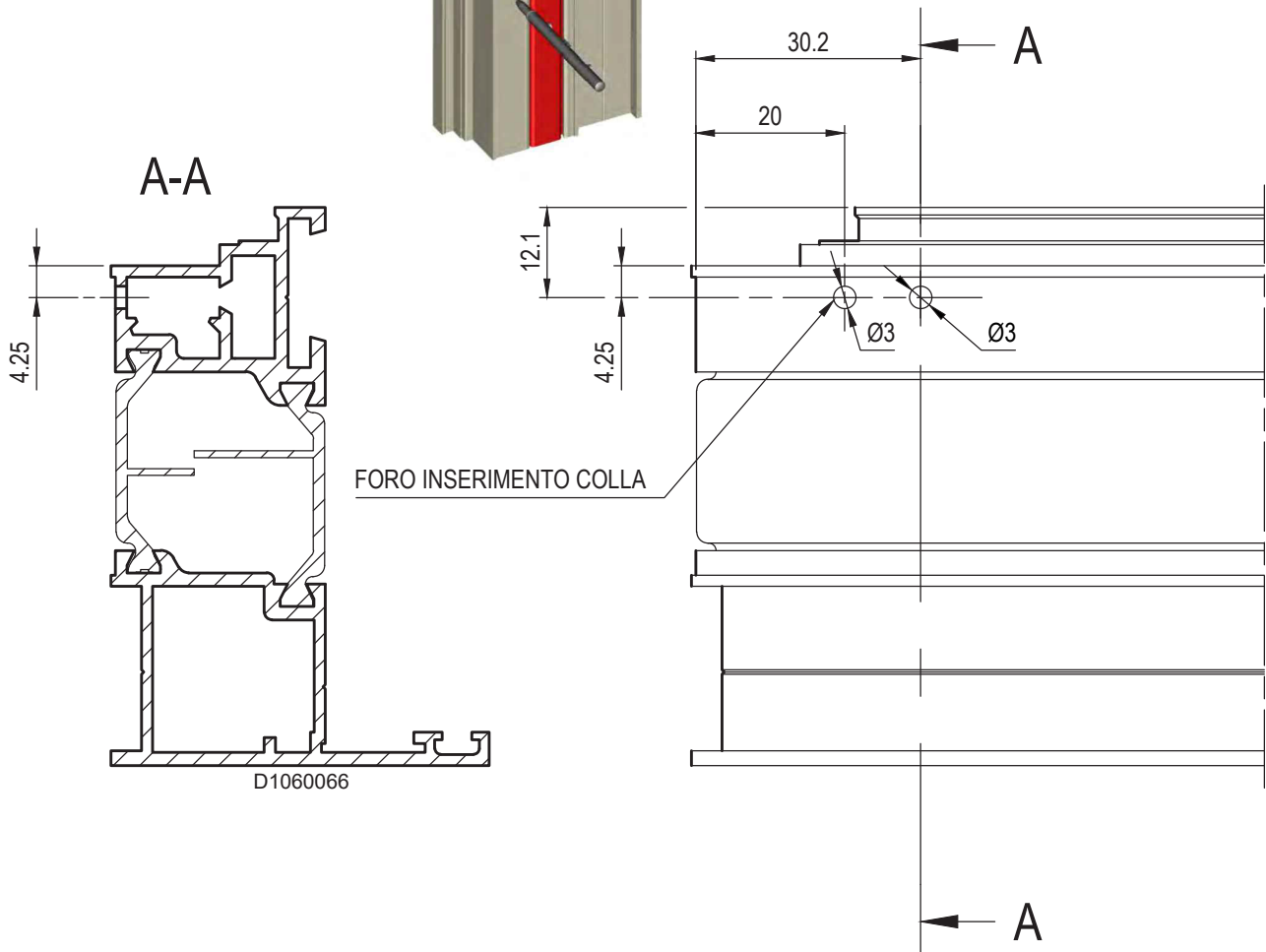


Lavorazioni

DESCRIZIONE	ACCESSORI	ATTREZZATURA
FORO ASOLA INVERSIONE DI BATTUTA PER SQUADRETTA A SPINARE H=14.5mm - L=22mm	D4250034 D4270013	D5240036 D5092003



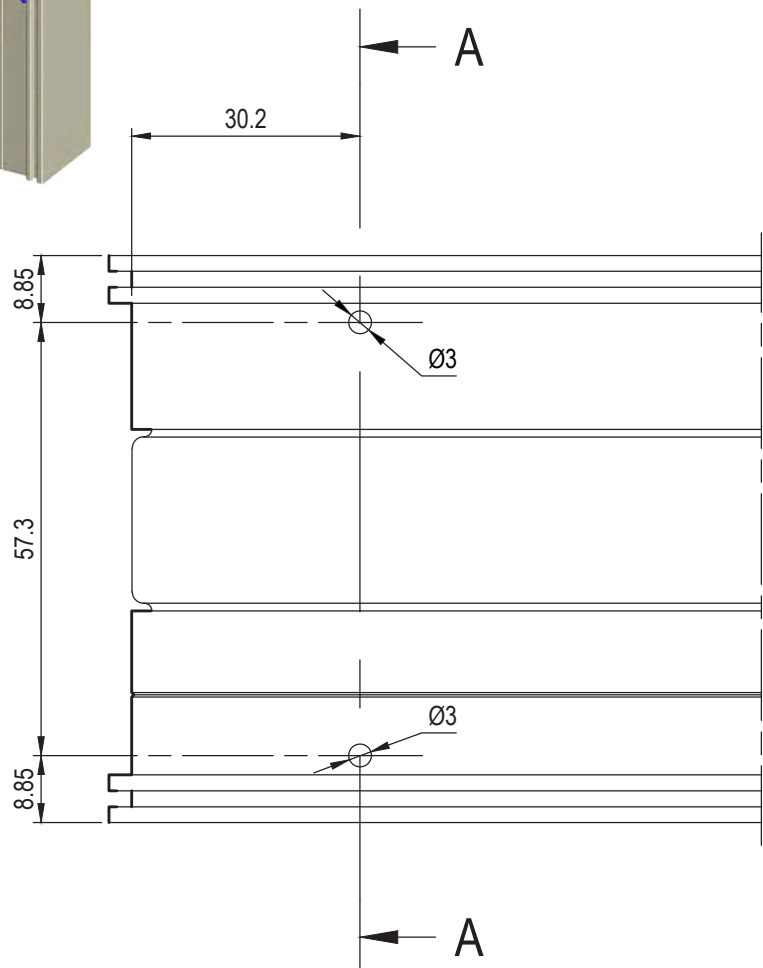
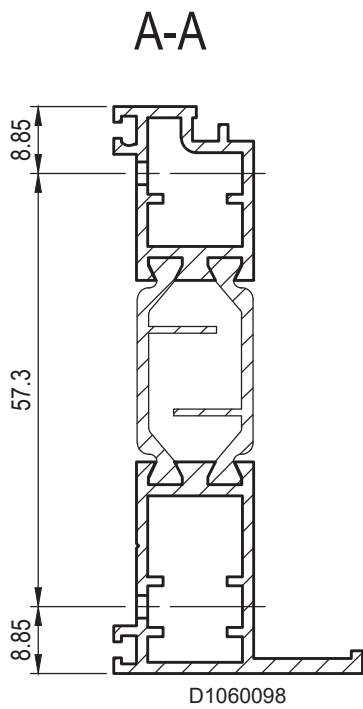
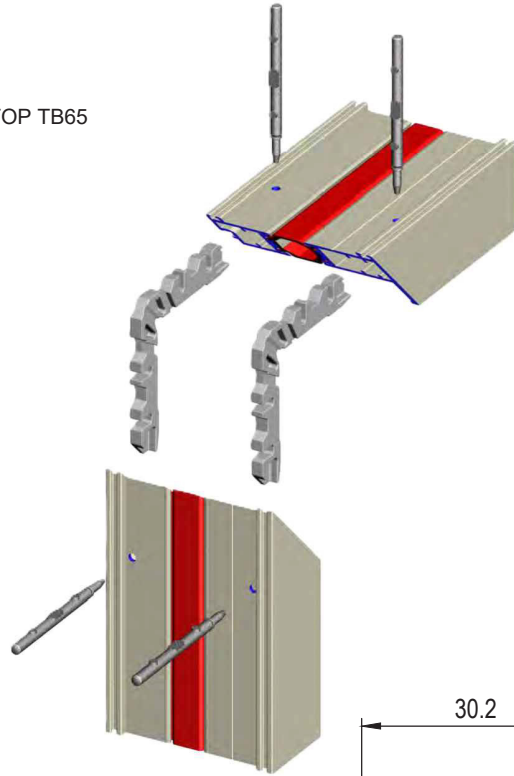
Visualizzato TOP TB65



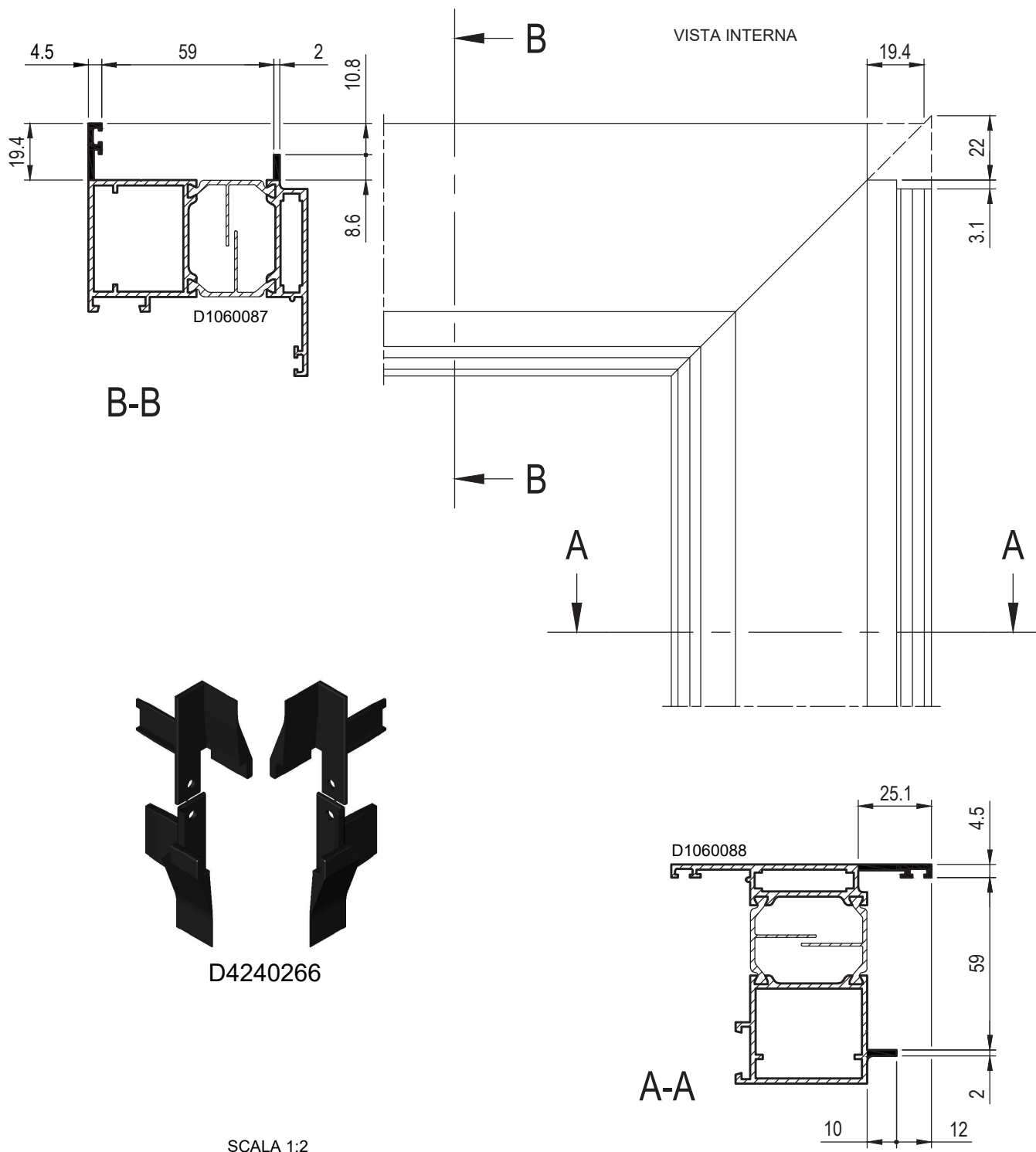
# Domal Top TB75 Porte

DESCRIZIONE	ACCESSORI	ATTREZZATURA
FORI RIPIRTO VA' E VIENI PER SQUADRETTA A SPINARE	D4250034 D4270013	D5240036 D5092003

Visualizzato TOP TB65

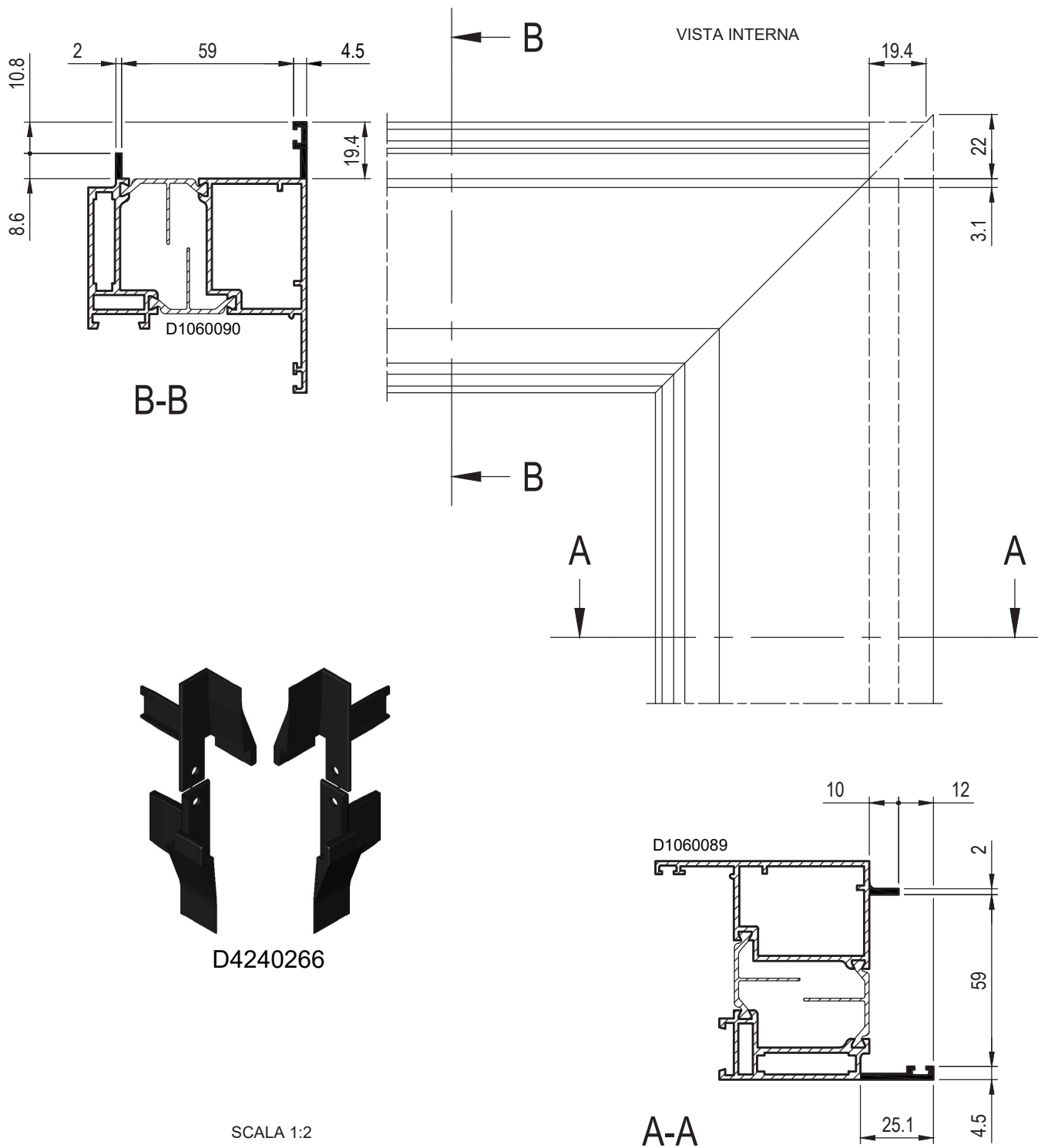


DESCRIZIONE	ACCESSORI	ATTREZZATURA
FRESATURA PER GIUNZIONE T-Z PORTE COMPLANARI APERTURA INTERNA	D4240266	--

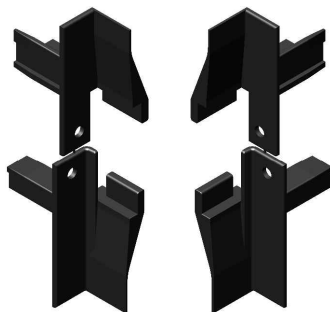
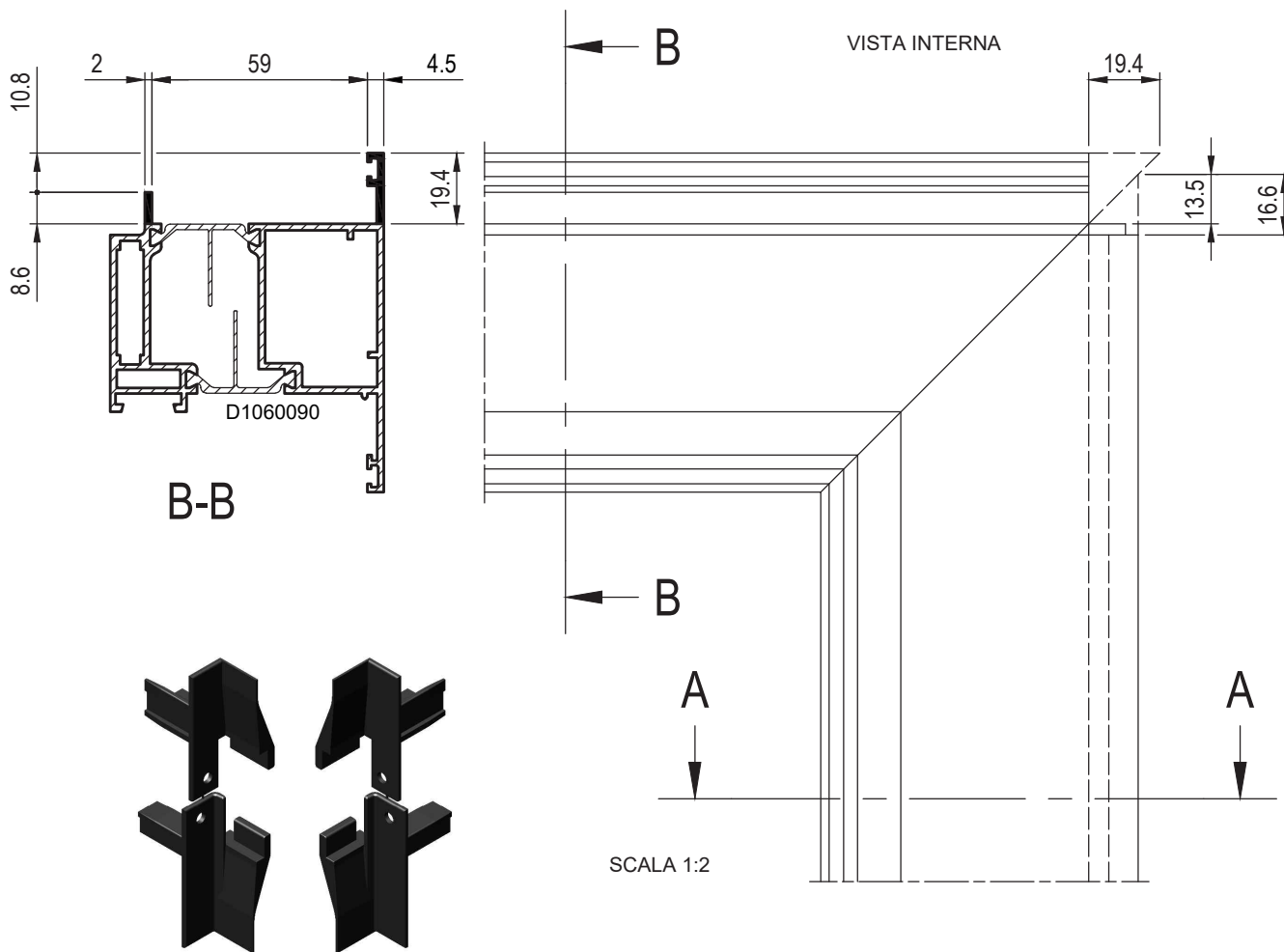


# Domal Top TB75 Porte

DESCRIZIONE	ACCESSORI	ATTREZZATURA
FRESATURA PER GIUNZIONE T-Z PORTE COMPLANARI APERTURA ESTERNA	D4240266	--

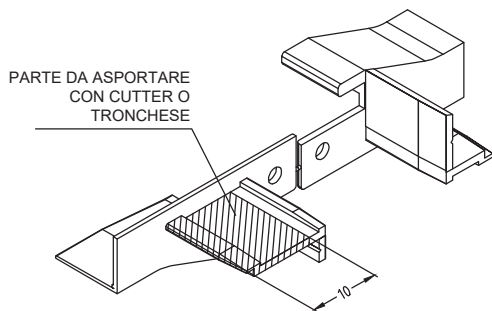


DESCRIZIONE	ACCESSORI	ATTREZZATURA
LAVORAZIONE ANTA COMPLANARE - APERTURA EMERGENZA	D4512000	--

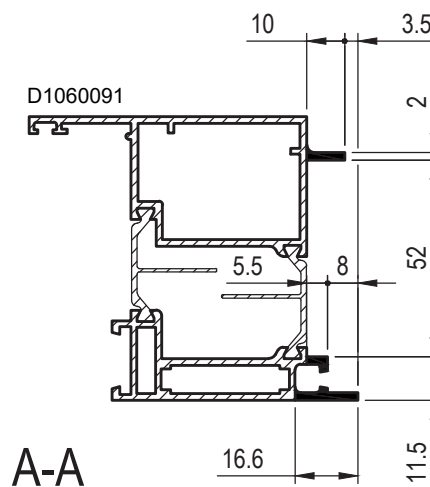


D4512000

UTILIZZARE IL TAPPO D4240266 ED ESEGUIRE LA LAVORAZIONE SOTTO RIPORTATA PER RICAVARE IL TAPPO D4512000



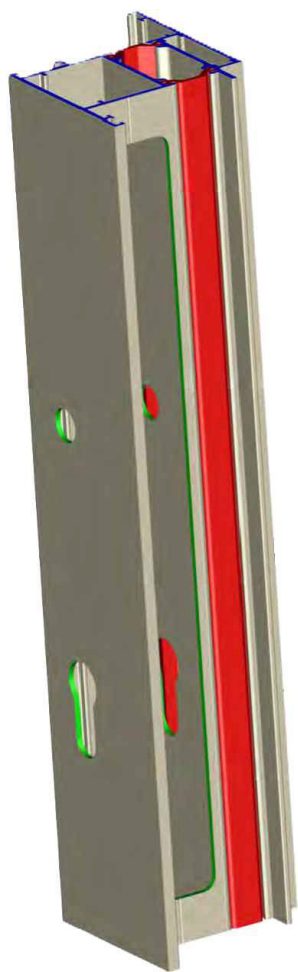
Lavorazione a carico del cliente



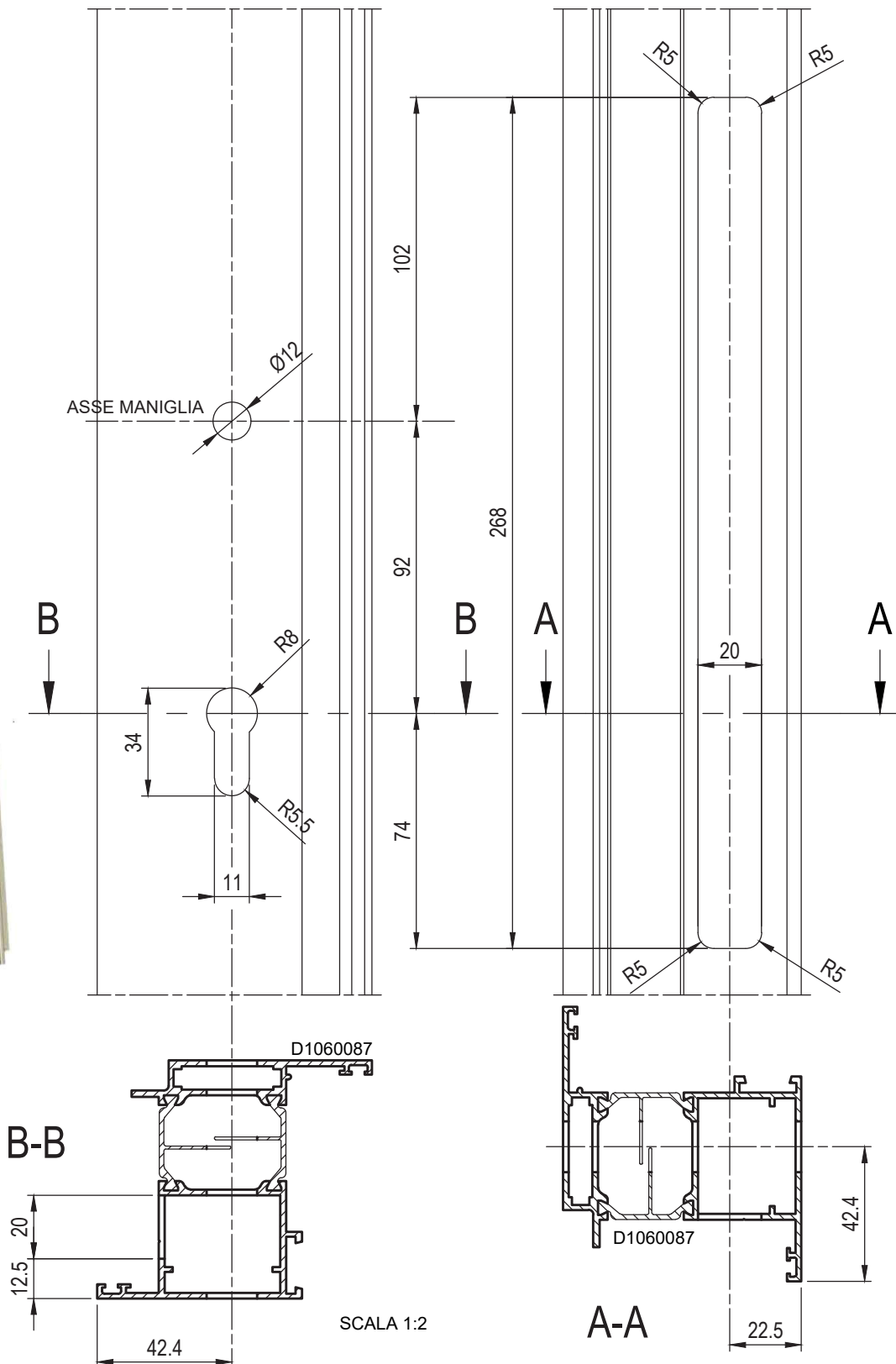
A-A

# Domal Top TB75 Porte

DESCRIZIONE	ACCESSORI	ATTREZZATURA
LAVORAZIONE INSERIMENTO SERRATURA DA MONTANTE	D6220168	PANTOGRAFO

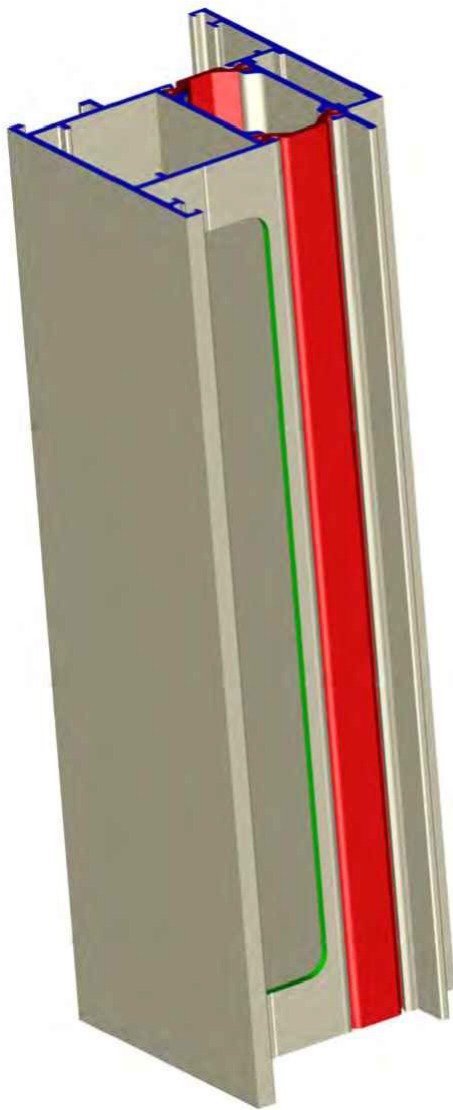


Visualizzato TOP TB65

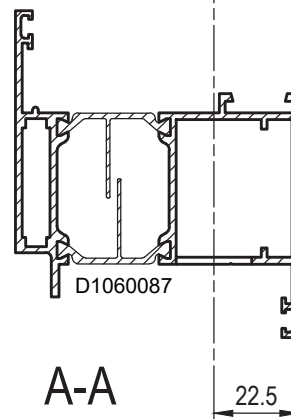
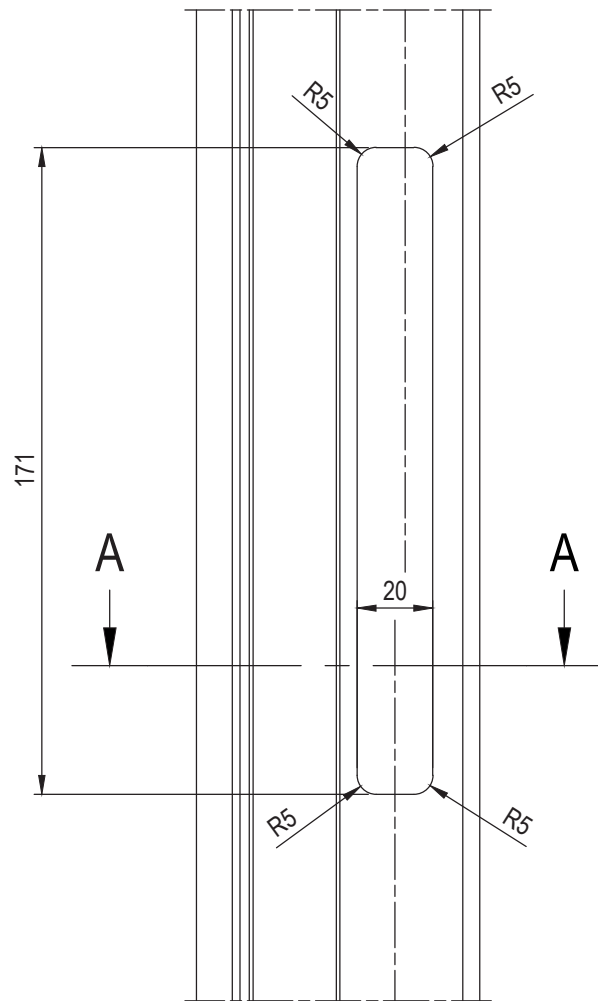


Lavorazioni

DESCRIZIONE	ACCESSORI	ATTREZZATURA
LAVORAZIONE INSERIMENTO DEVIATORE DELLA SERRATURA DA MONTANTE	D6220168	PANTOGRAFO



Visualizzato TOP TB65

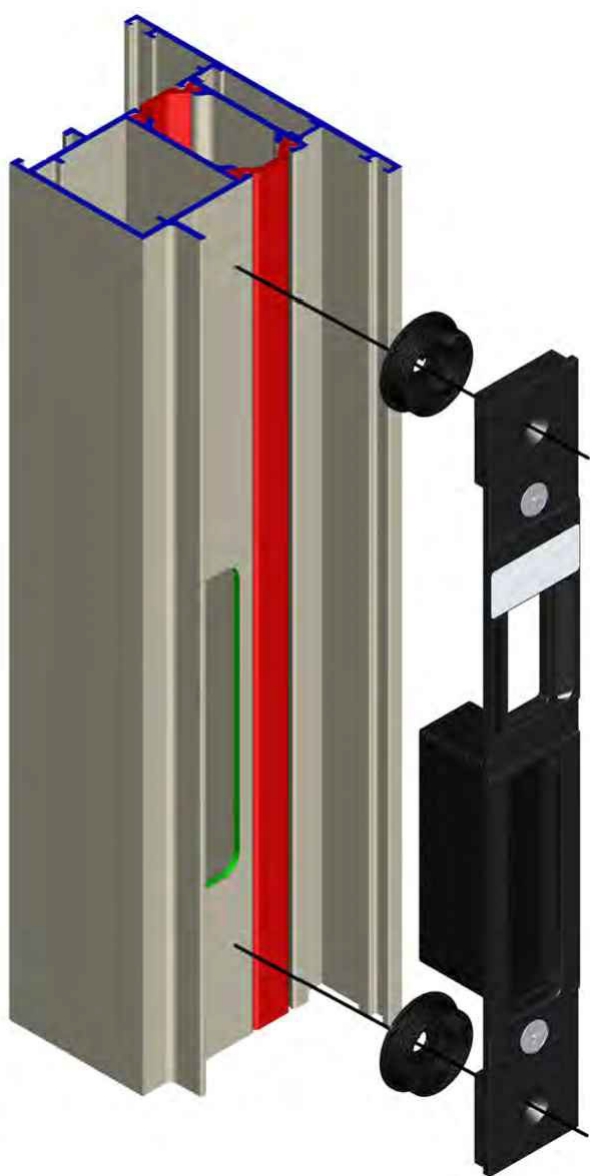


A-A

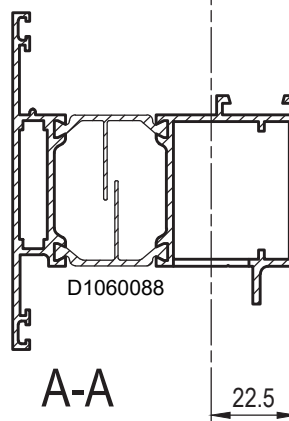
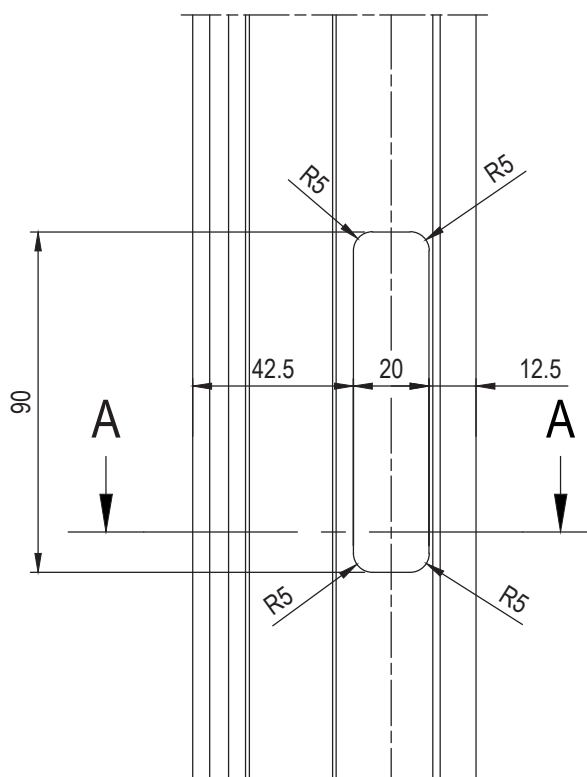
SCALA 1:2

# Domal Top TB75 Porte

DESCRIZIONE	ACCESSORI	ATTREZZATURA
LAVORAZIONE INSERIMENTO DEVIATORE DELLA SERRATURA DA MONTANTE	D6220169	PANTOGRAFO



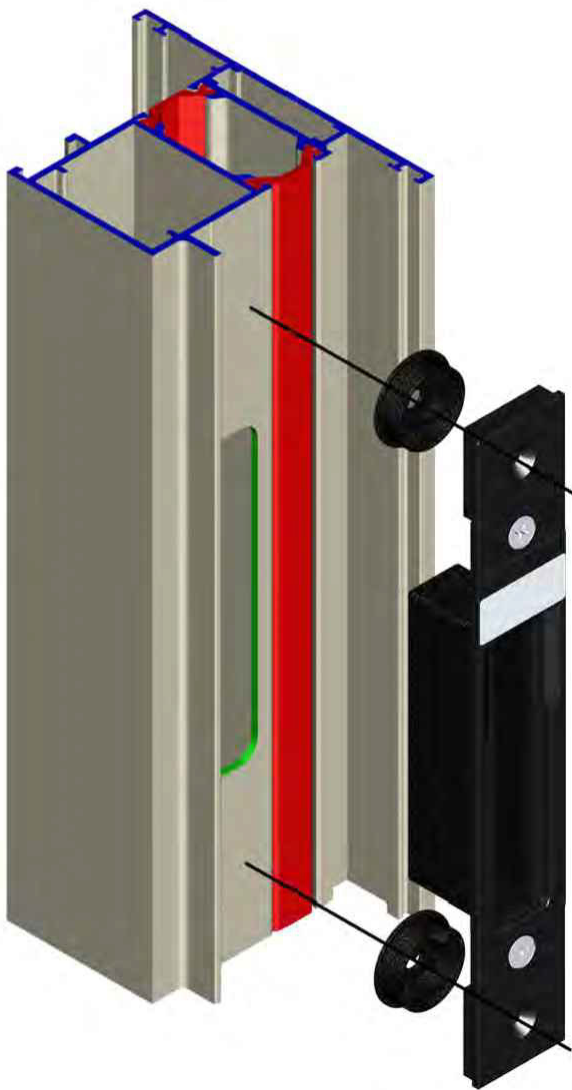
Visualizzato TOP TB65



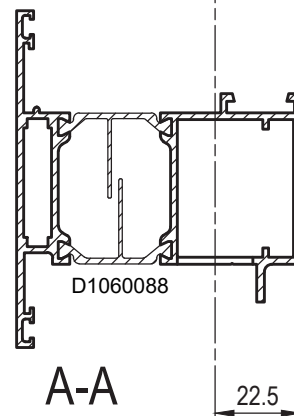
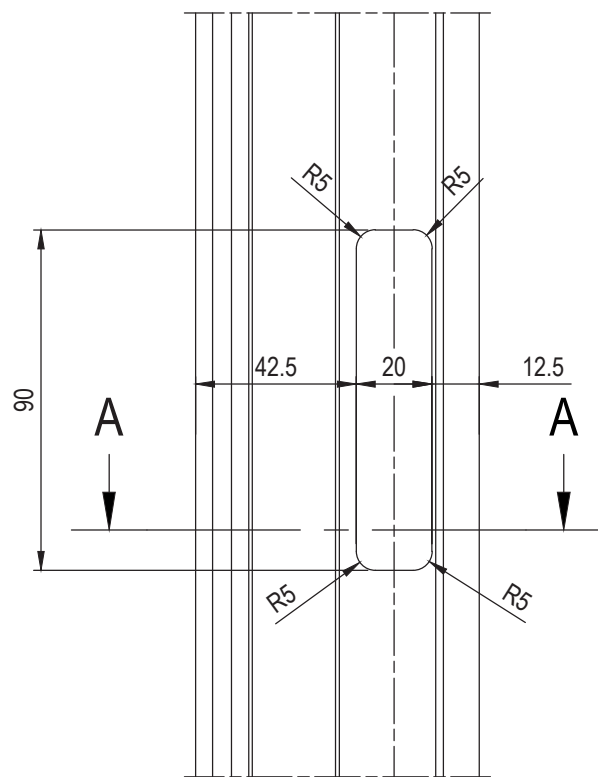
SCALA 1:2

Lavorazioni

DESCRIZIONE	ACCESSORI	ATTREZZATURA
LAVORAZIONE INSERIMENTO CONTROPIASTRA REGOLABILE D6220170 (PER DEVIATORI)	D6220170	PANTOGRAFO



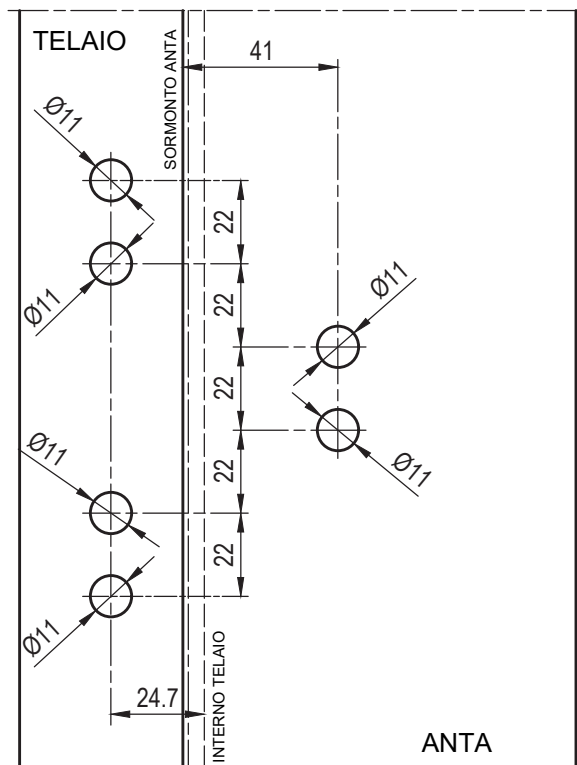
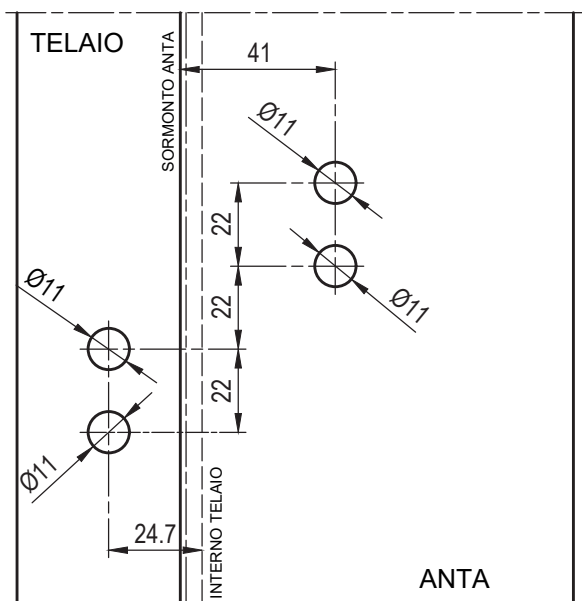
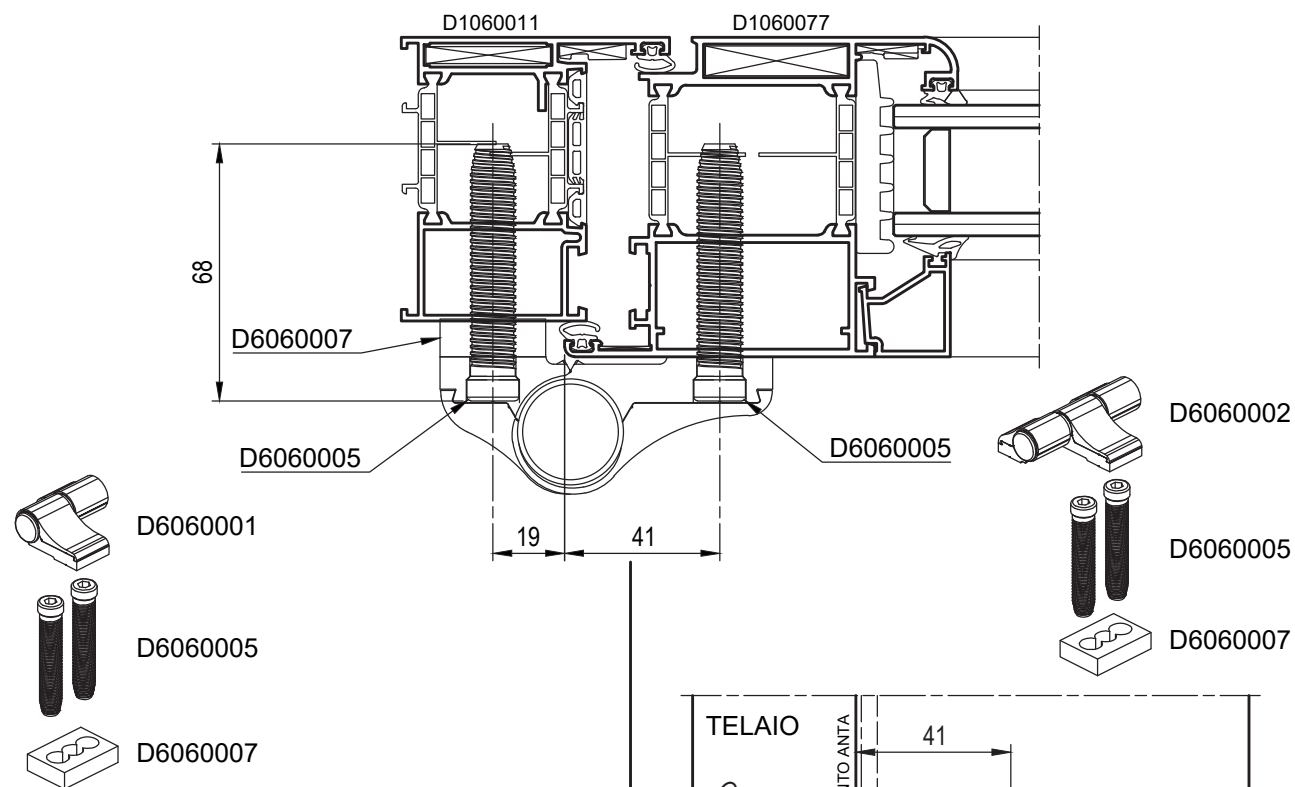
Visualizzato TOP TB65



SCALA 1:2

# Domal Top TB75 Porte

DESCRIZIONE	ACCESSORI	ATTREZZATURA
LAVORAZIONE CERNIERA APPLICAZIONE FRONTALE APERTURA INTERNA CERNIERA DUE ALI CERNIERA TRE ALI	D6060001 D6060002 D6060005	TRAPANO D5060004



D6060001 - Cerniere per porte 2 ali int. 60 mm  
D6060005 - Perno di fissaggio L= 68 mm  
D6060007 - Gradino 10mm per cerniera

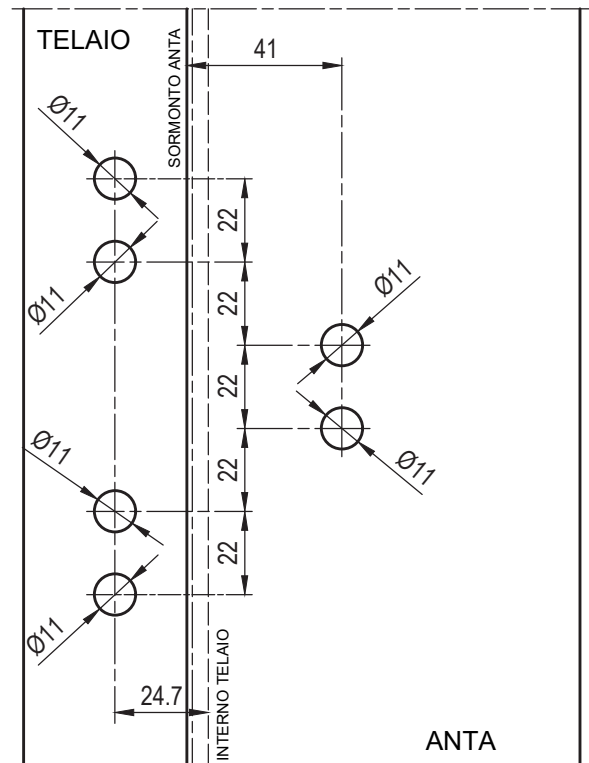
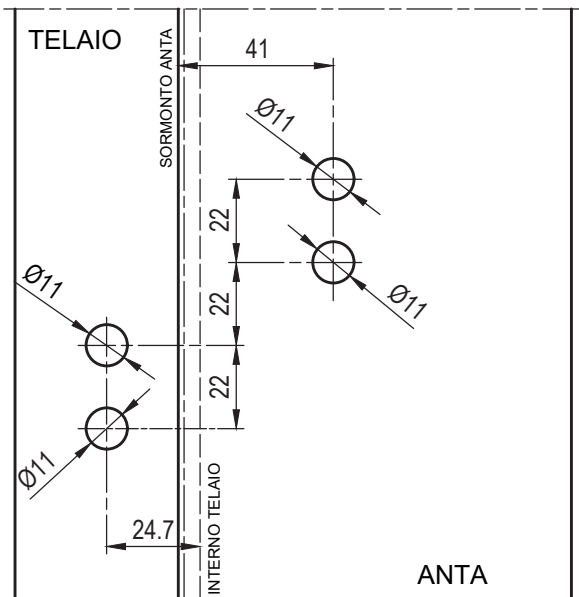
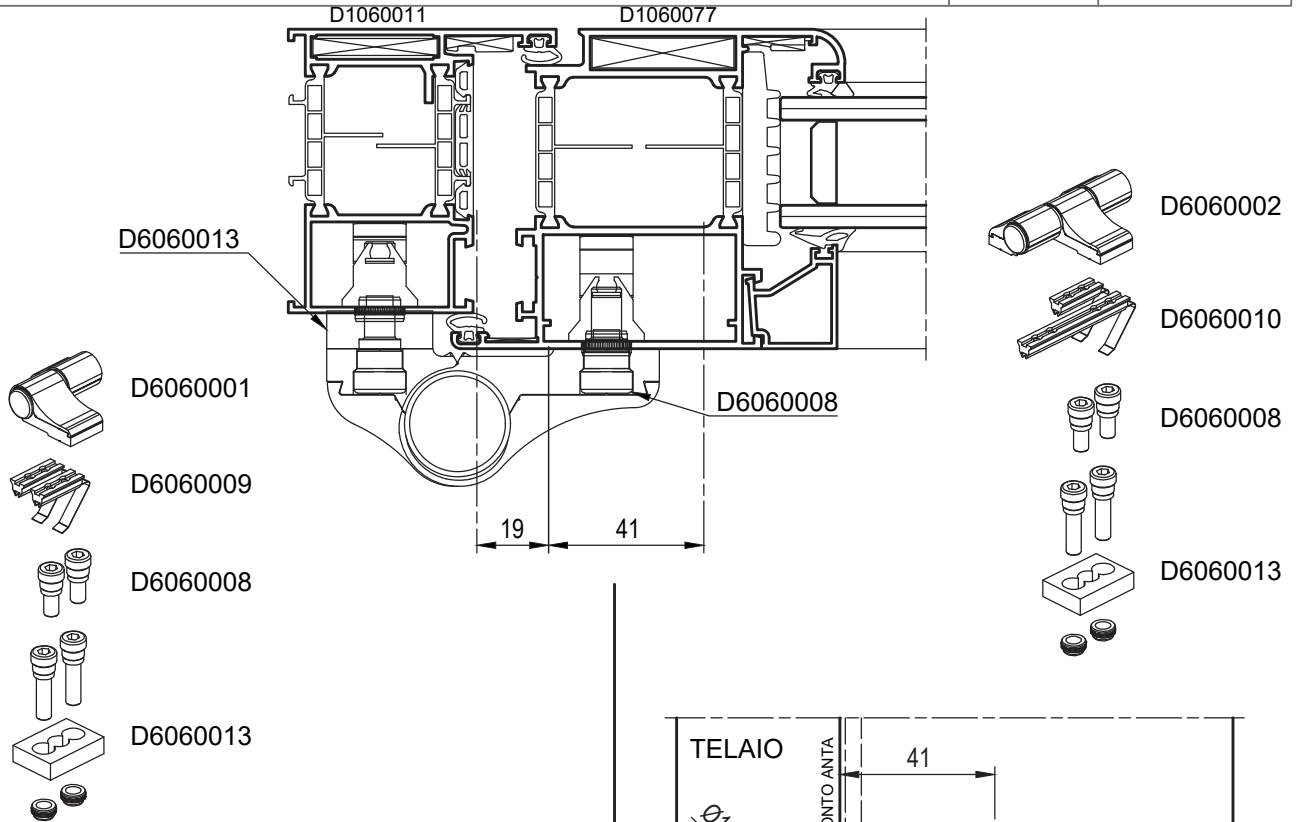
1 pz.  
2 pz.  
1 pz.

D6060002 - Cerniere per porte 3 ali int. 60 mm  
D6060005 - Perno di fissaggio L= 68 mm  
D6060007 - Gradino 10mm per cerniera

1 pz.  
3 pz.  
2 pz.

Lavorazioni

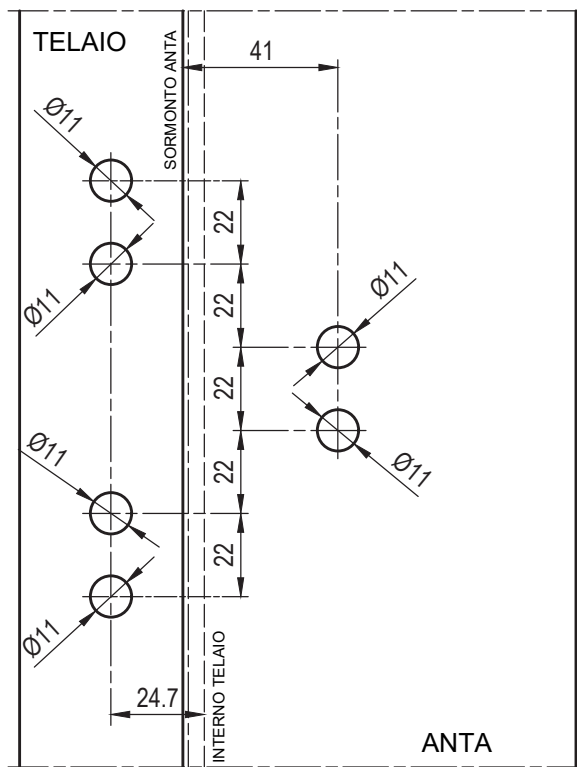
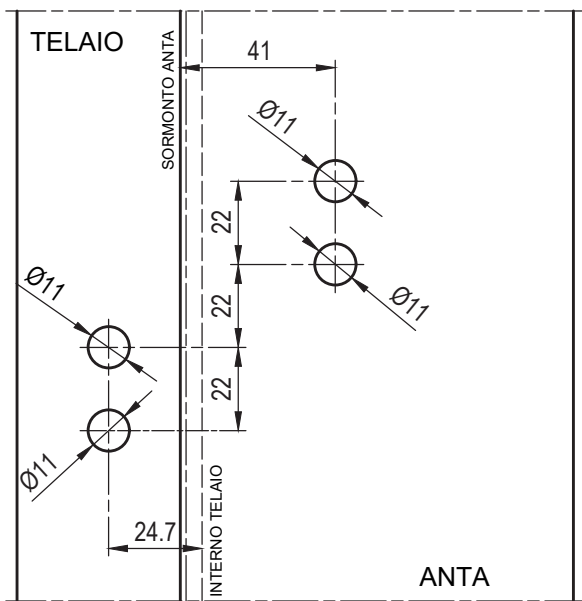
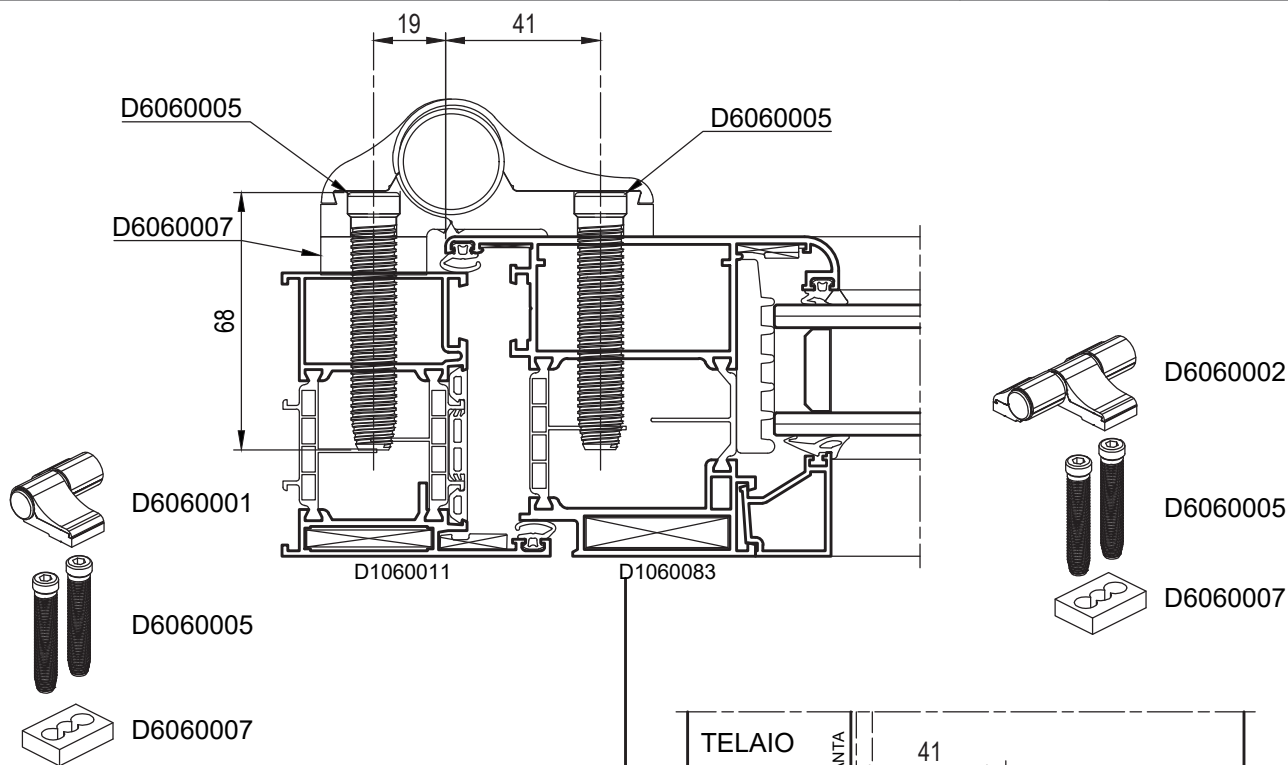
DESCRIZIONE	ACCESSORI	ATTREZZATURA
LAVORAZIONE CERNIERA APPLICAZIONE FRONTALE APERTURA INTERNA CERNIERA DUE ALI CERNIERA TRE ALI	D6060001 D6060002	TRAPANO D5060004



D6060001 - Cerniere per porte 2 ali int. 60 mm	1 pz.	D6060002 - Cerniere per porte 3 ali int. 60 mm	1 pz.
D6060008 - Vite di centraggio M8x25 mm	1 pz.	D6060008 - Vite di centraggio M8x25 mm	1 pz.
D6060013 - Kit gradino 10mm per cerniera	1 pz.	D6060013 - Kit gradino 10mm per cerniera	2 pz.
D6060009 - Kit contropiastre per cerniera due ali	1 pz.	D6060010 - Kit contropiastre per cerniera a tre ali	1 pz.

# Domal Top TB75 Porte

DESCRIZIONE	ACCESSORI	ATTREZZATURA
LAVORAZIONE CERNIERA APPLICAZIONE FRONTALE APERTURA ESTERNA CERNIERA DUE ALI CERNIERA TRE ALI	D6060001 D6060002 D6060005	TRAPANO D5060004



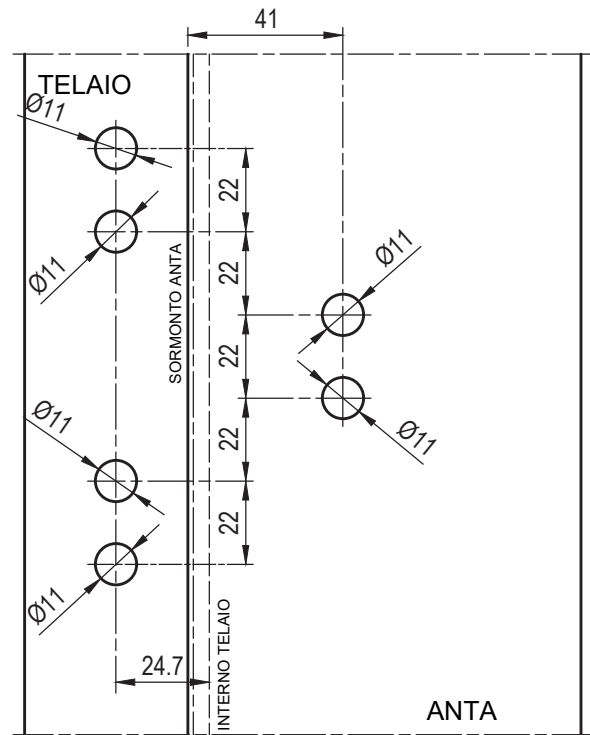
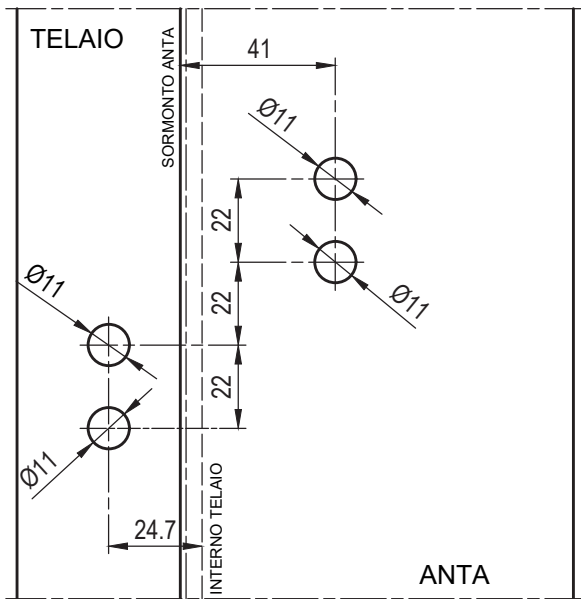
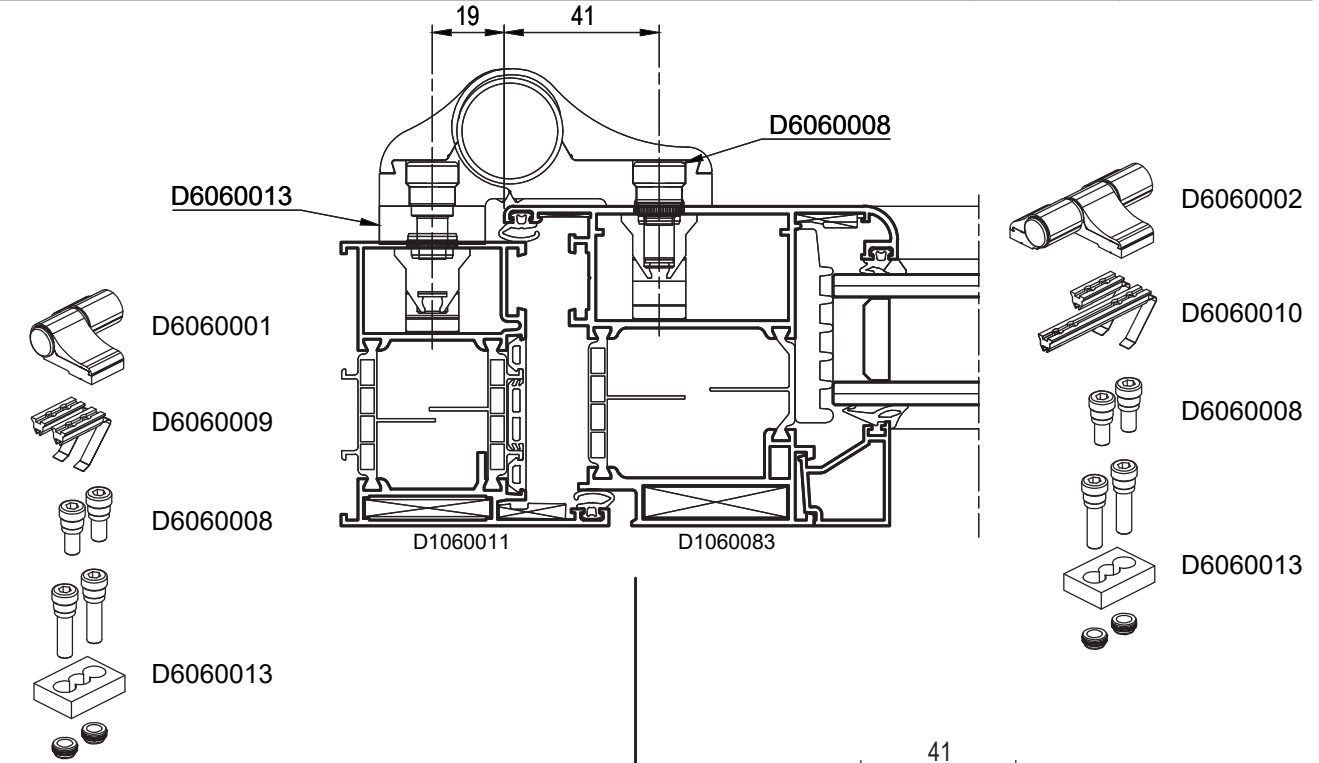
D6060001 - Cerniere per porte 2 ali int. 60 mm  
D6060005 - Perno di fissaggio L= 68 mm  
D6060007 - Gradino 10mm per cerniera

1 pz.  
2 pz.  
1 pz.

D6060002 - Cerniere per porte 3 ali int. 60 mm  
D6060005 - Perno di fissaggio L= 68 mm  
D6060007 - Gradino 10mm per cerniera

1 pz.  
3 pz.  
2 pz.

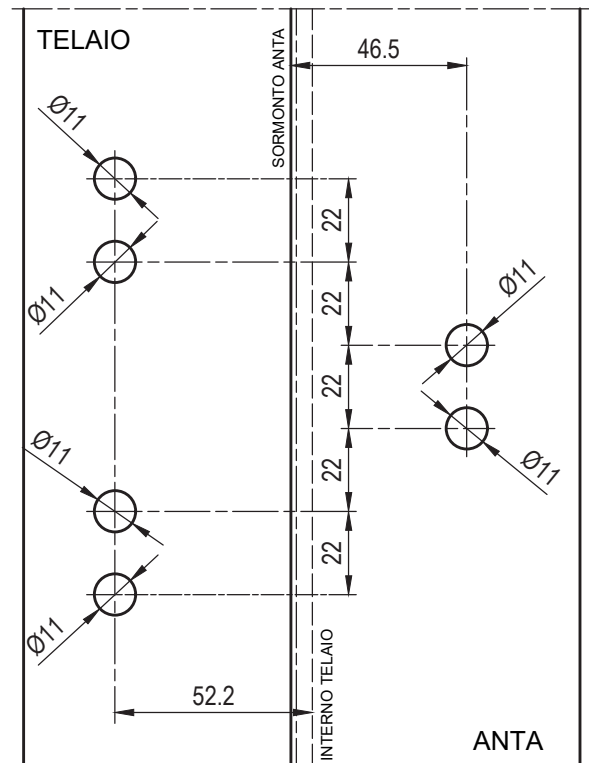
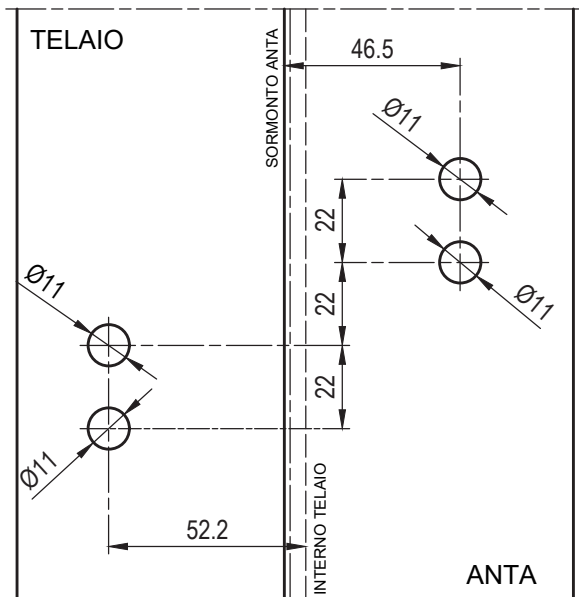
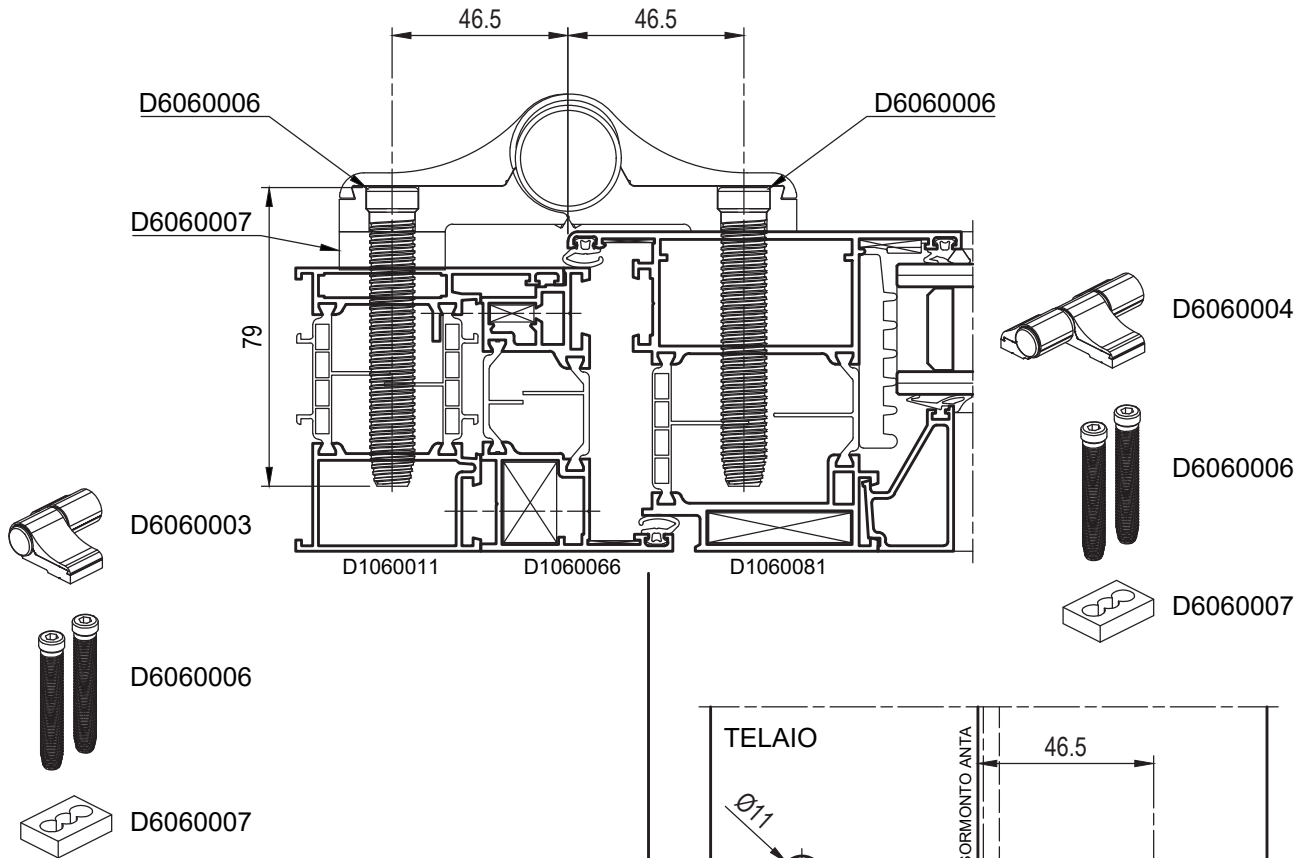
DESCRIZIONE	ACCESSORI	ATTREZZATURA
LAVORAZIONE CERNIERA APPLICAZIONE FRONTALE APERTURA ESTERNA CERNIERA DUE ALI CERNIERA TRE ALI	D6060001 D6060002	TRAPANO D5060004



D6060001 - Cerniere per porte 2 ali int. 60 mm	1 pz.	D6060002 - Cerniere per porte 3 ali int. 60 mm	1 pz.
D6060008 - Vite di centraggio M8x25 mm	1 pz.	D6060008 - Vite di centraggio M8x25 mm	1 pz.
D6060013 - Kit gradino 10mm per cerniera	1 pz.	D6060013 - Kit gradino 10mm per cerniera	2 pz.
D6060009 - Kit contropiastre per cerniera due ali	1 pz.	D6060010 - Kit contropiastre per cerniera a tre ali	1 pz.

# Domal Top TB75 Porte

DESCRIZIONE	ACCESSORI	ATTREZZATURA
LAVORAZIONE CERNIERA APPLICAZIONE FRONTALE APERTURA ESTERNA CERNIERA DUE ALI CERNIERA TRE ALI	D6060003 D6060004	TRAPANO D5060005



D6060003 - Cerniere per porte 2 ali int. 93 mm  
D6060006 - Perno di fissaggio L= 79 mm  
D6060007 - Gradino 10mm per cerniera

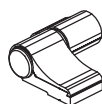
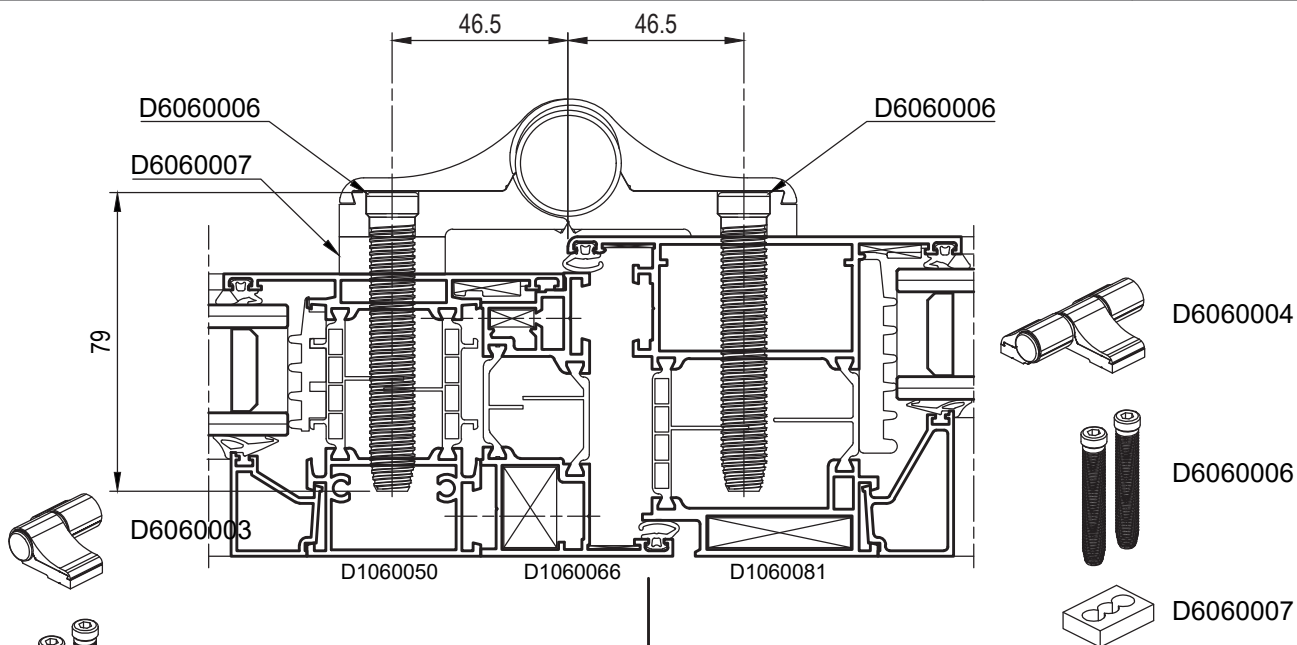
1 pz.  
2 pz.  
1 pz.

D6060004 - Cerniere per porte 3 ali int. 93 mm  
D6060006 - Perno di fissaggio L= 79 mm  
D6060007 - Gradino 10mm per cerniera

1 pz.  
3 pz.  
2 pz.

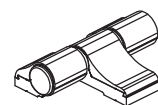
Lavorazioni

DESCRIZIONE	ACCESSORI	ATTREZZATURA
LAVORAZIONE CERNIERA APPLICAZIONE FRONTALE APERTURA ESTERNA CERNIERA DUE ALI CERNIERA TRE ALI	D6060003 D6060004	TRAPANO D5060005



D6060006

D6060007



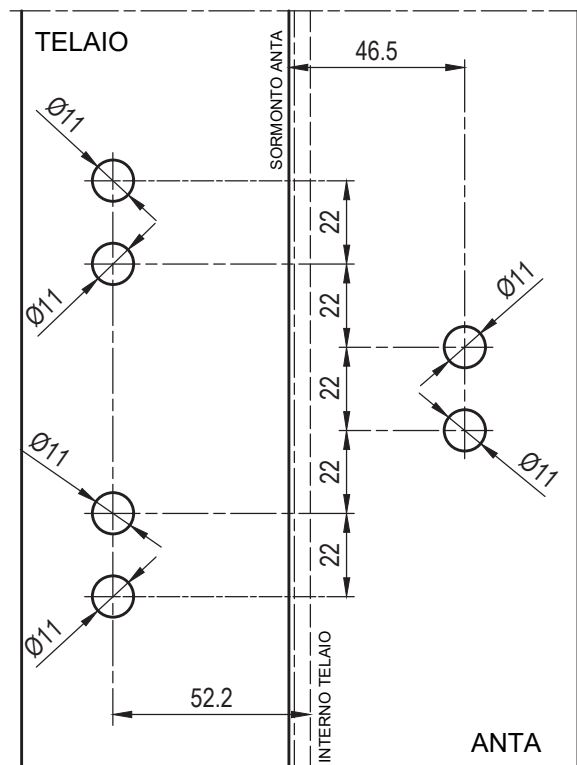
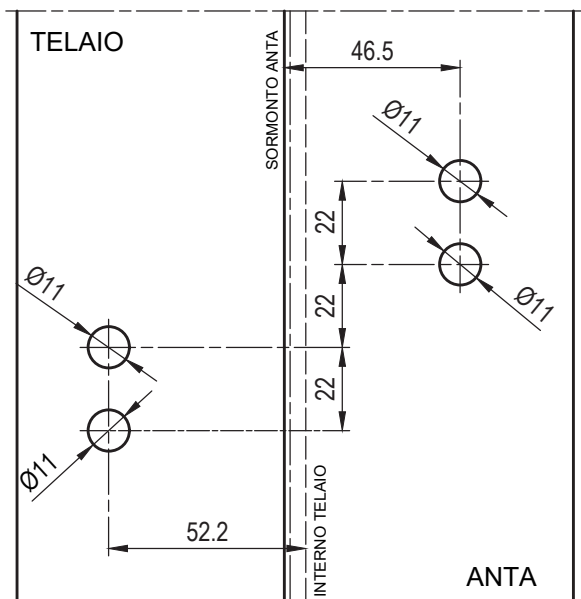
D6060004



D6060006



D6060007

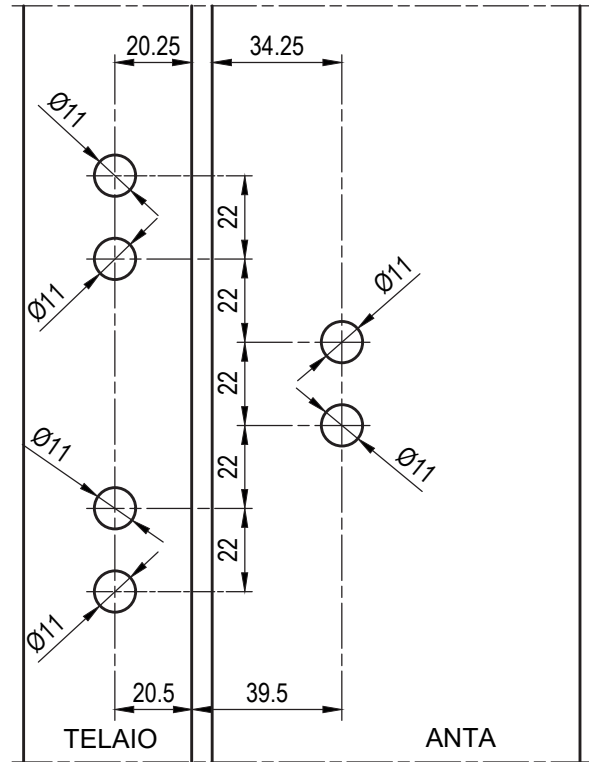
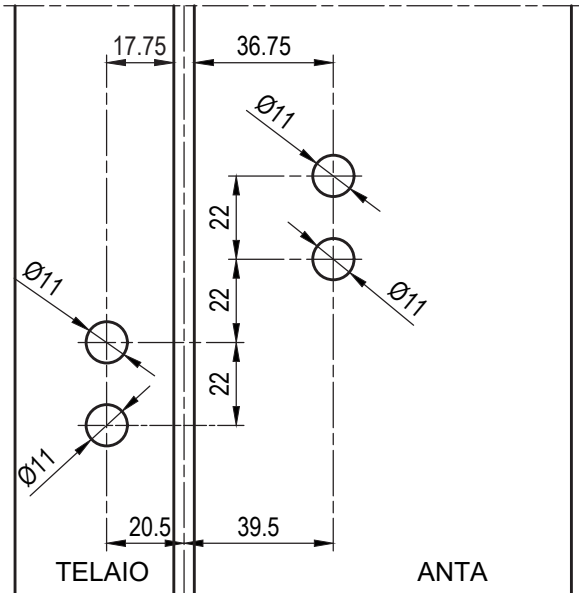
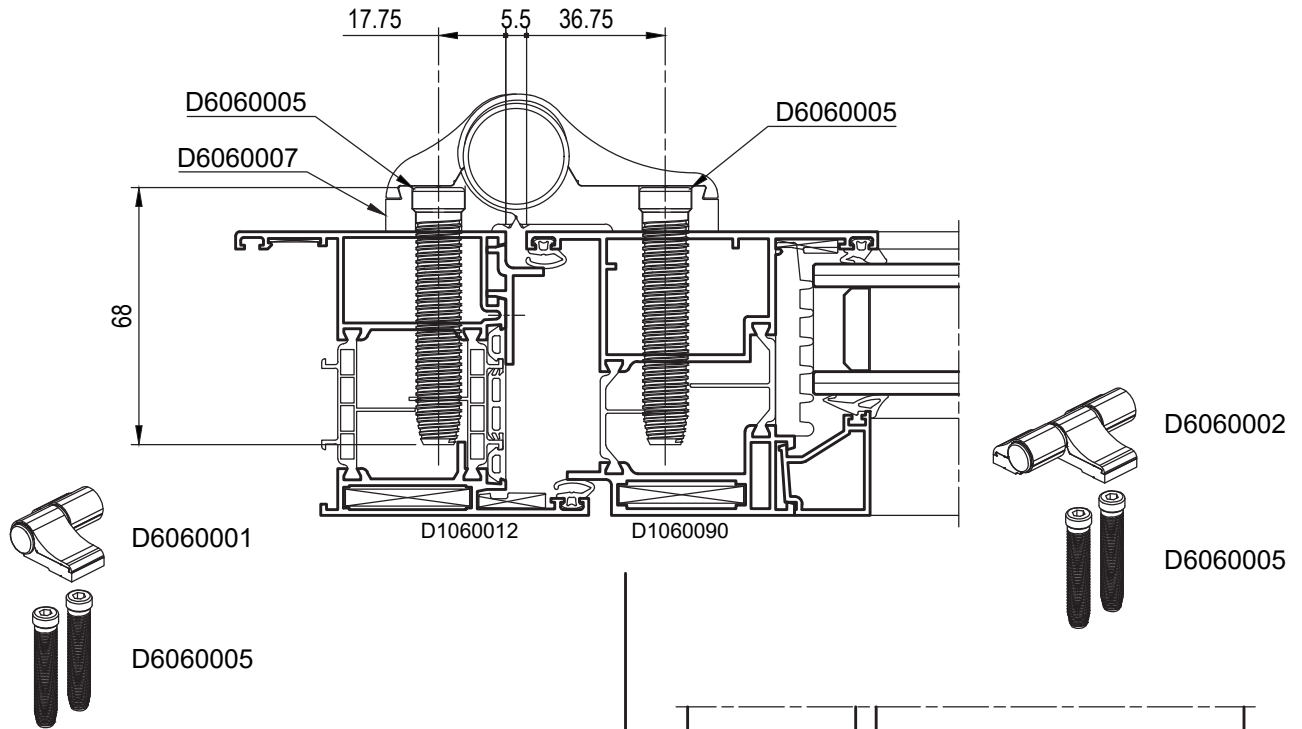


D6060003 - Cerniere per porte 2 ali int. 93 mm 1 pz.  
D6060006 - Perno di fissaggio L= 79 mm 2 pz.  
D6060007 - Gradino 10mm per cerniera 1 pz.

D6060004 - Cerniere per porte 3 ali int. 93 mm 1 pz.  
D6060006 - Perno di fissaggio L= 79 mm 3 pz.  
D6060007 - Gradino 10mm per cerniera 2 pz.

# Domal Top TB75 Porte

DESCRIZIONE	ACCESSORI	ATTREZZATURA
LAVORAZIONE CERNIERA APPLICAZIONE FRONTALE APERTURA ESTERNA CERNIERA DUE ALI CERNIERA TRE ALI	D6060001 D6060002 D6060005	TRAPANO D5060004



D6060001 - Cerniere per porte 2 ali int. 60 mm  
D6060005 - Perno di fissaggio L= 68 mm

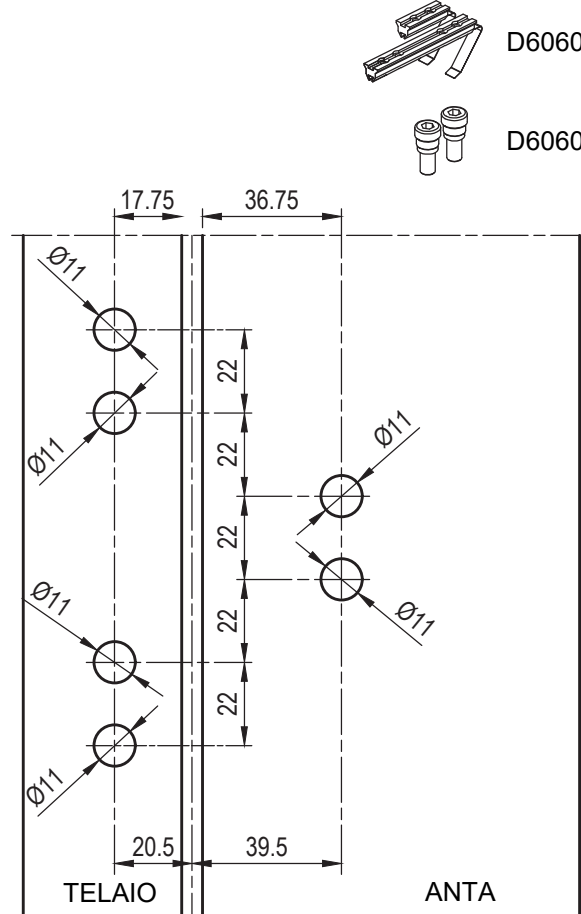
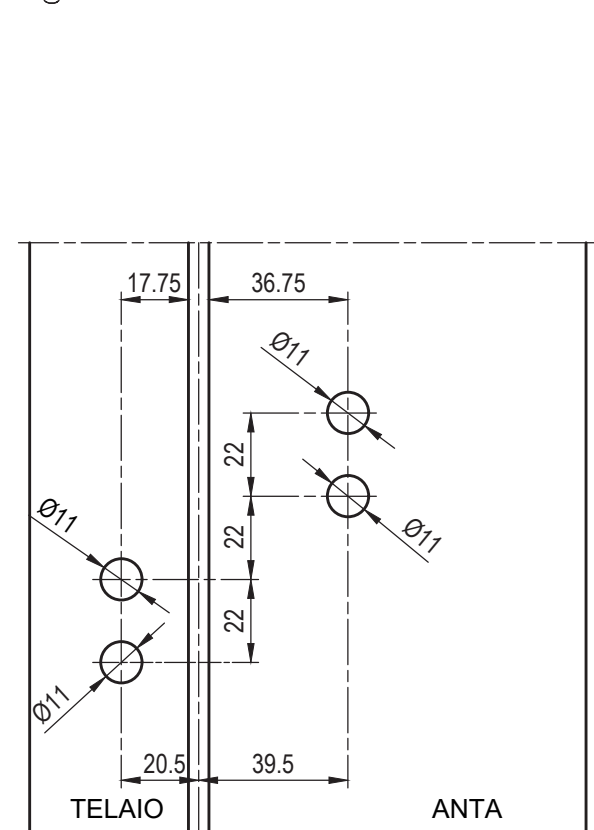
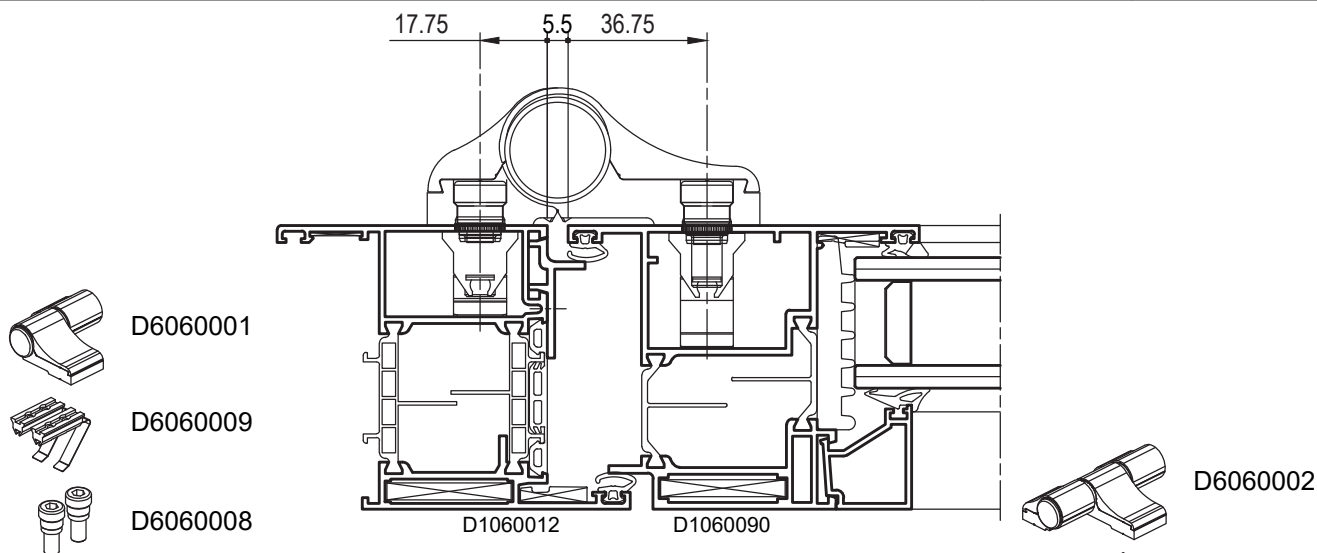
1 pz.  
2 pz.

D6060002 - Cerniere per porte 3 ali int. 60 mm  
D6060005 - Perno di fissaggio L= 68 mm

1 pz.  
3 pz.

Lavorazioni

DESCRIZIONE	ACCESSORI	ATTREZZATURA
LAVORAZIONE CERNIERA APPLICAZIONE FRONTALE APERTURA ESTERNA CERNIERA DUE ALI CERNIERA TRE ALI	D6060001 D6060002	TRAPANO D5060004



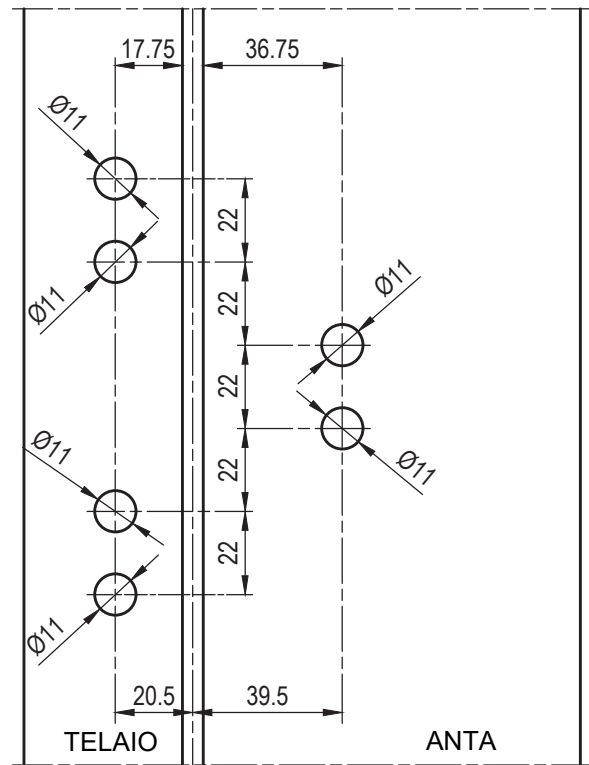
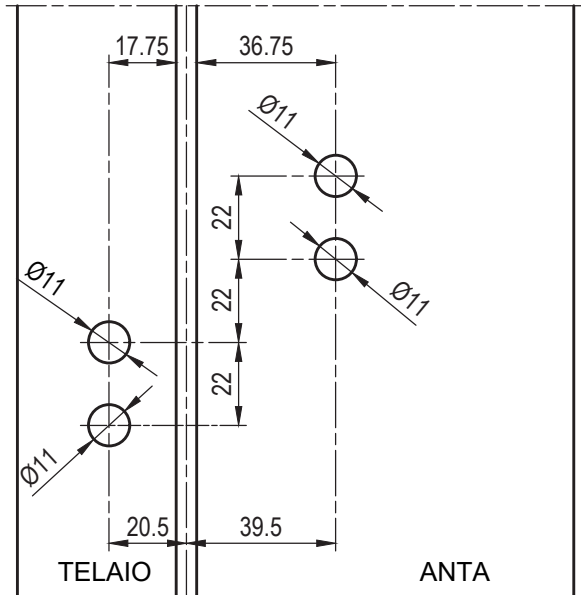
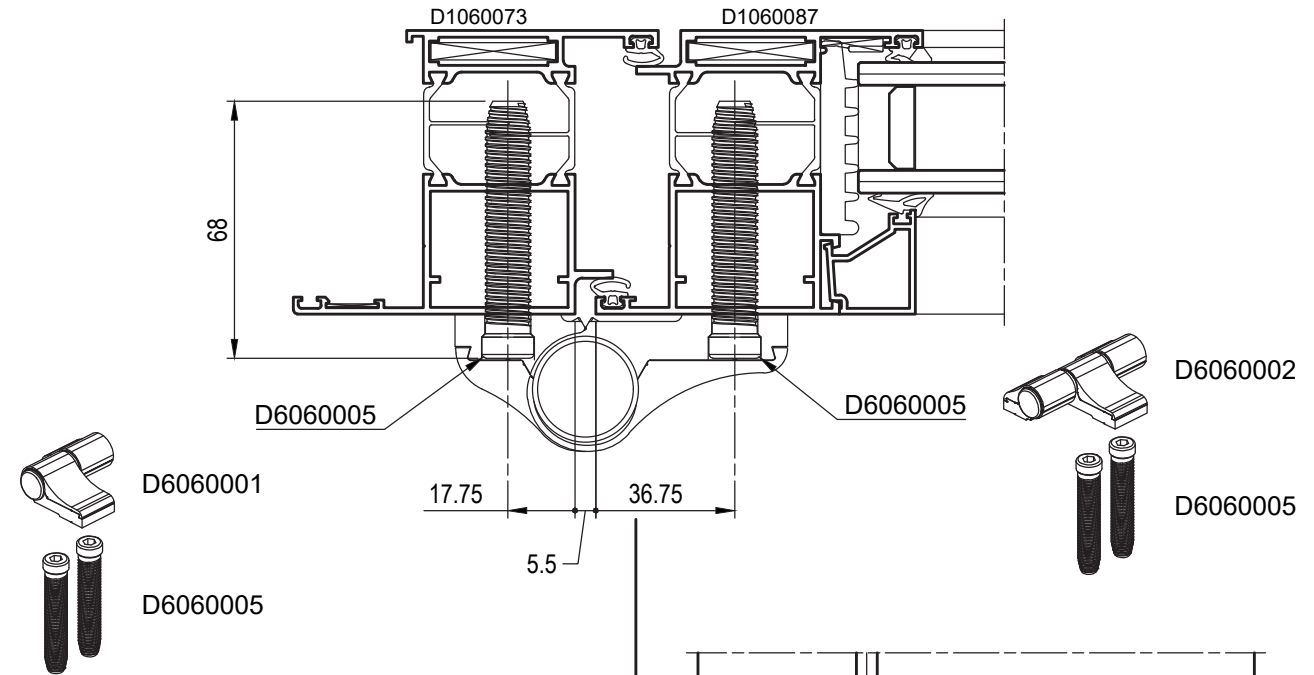
Lavorazioni

- D6060001 - Cerniere per porte 2 ali int. 60 mm 1 pz.
- D6060008 - Vite di centraggio M8x25 mm 2 pz.
- D6060009 - Kit contropiastre per cerniera due ali 1 pz.

- D6060002 - Cerniere per porte 3 ali int. 60 mm 1 pz.
- D6060008 - Vite di centraggio M8x25 mm 3 pz.
- D6060010 - Kit contropiastre per cerniera a tre ali 1 pz.

# Domal Top TB75 Porte

DESCRIZIONE	ACCESSORI	ATTREZZATURA
LAVORAZIONE CERNIERA APPLICAZIONE FRONTALE APERTURA INTERNA CERNIERA DUE ALI CERNIERA TRE ALI	D6060001 D6060002 D6060005	TRAPANO D5060004



D6060001 - Cerniera per porte 2 ali int. 60 mm  
D6060005 - Perno di fissaggio L= 68 mm

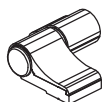
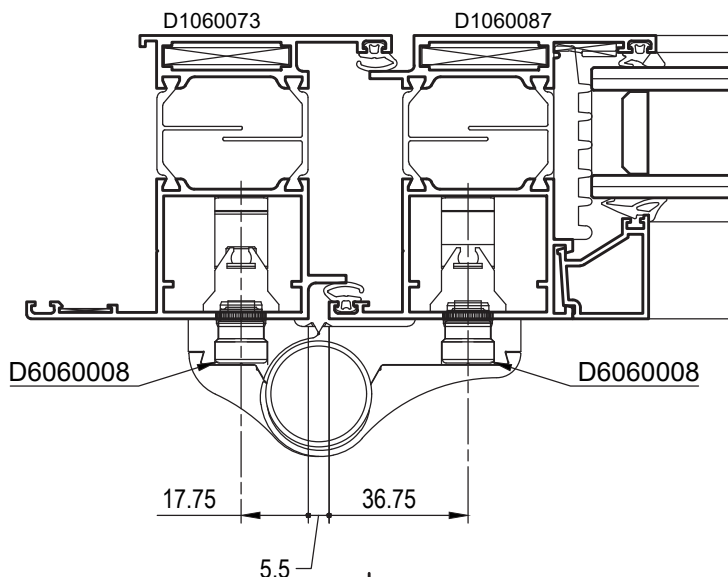
1 pz.  
2 pz.

D6060002 - Cerniera per porte 3 ali int. 60 mm  
D6060005 - Perno di fissaggio L= 68 mm

1 pz.  
3 pz.

Lavorazioni

DESCRIZIONE	ACCESSORI	ATTREZZATURA
LAVORAZIONE CERNIERA APPLICAZIONE FRONTALE APERTURA INTERNA CERNIERA DUE ALI CERNIERA TRE ALI	D6060001 D6060002	TRAPANO D5060004



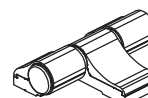
D6060001



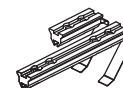
D6060009



D6060008



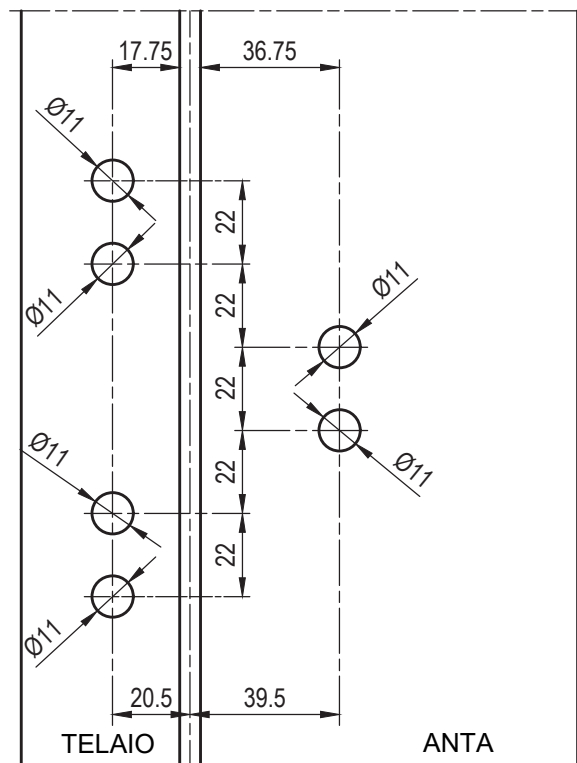
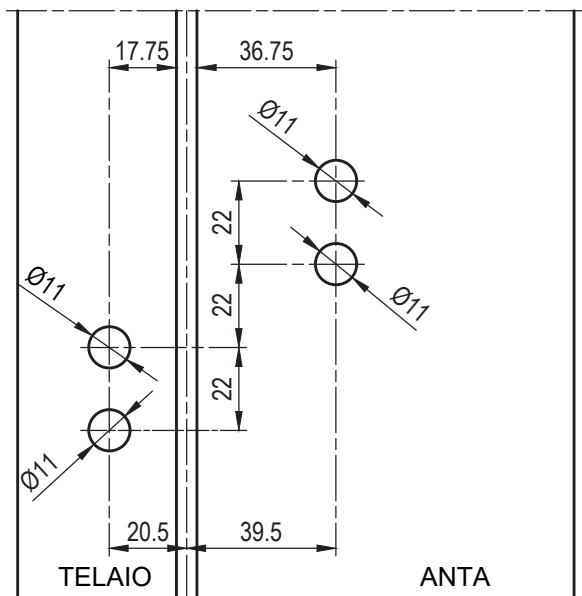
D6060002



D6060010



D6060008

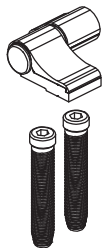
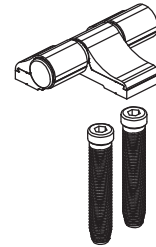
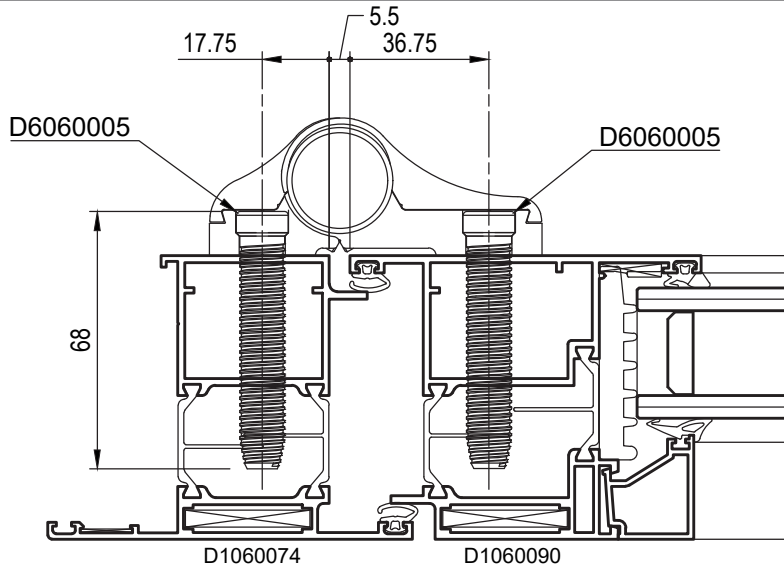


D6060001 - Cerniere per porte 2 ali int. 60 mm 1 pz.  
D6060008 - Vite di centraggio M8x25 mm 2 pz.  
D6060009 - Kit contropiastre per cerniera due ali 1 pz.

D6060002 - Cerniere per porte 3 ali int. 60 mm 1 pz.  
D6060008 - Vite di centraggio M8x25 mm 3 pz.  
D6060010 - Kit contropiastre per cerniera a tre ali 1 pz.

# Domal Top TB75 Porte

DESCRIZIONE	ACCESSORI	ATTREZZATURA
LAVORAZIONE CERNIERA APPLICAZIONE FRONTALE APERTURA ESTERNA CERNIERA DUE ALI CERNIERA TRE ALI	D6060001 D6060002 D6060005	TRAPANO D5060004

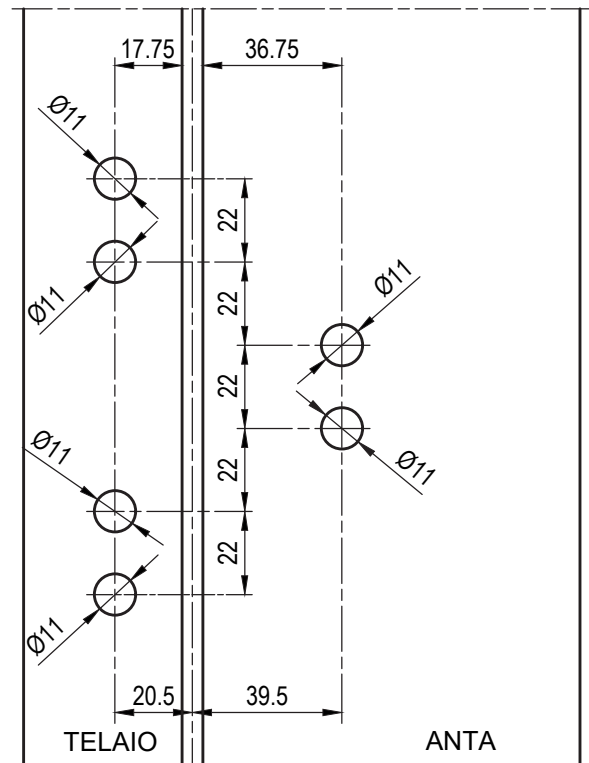
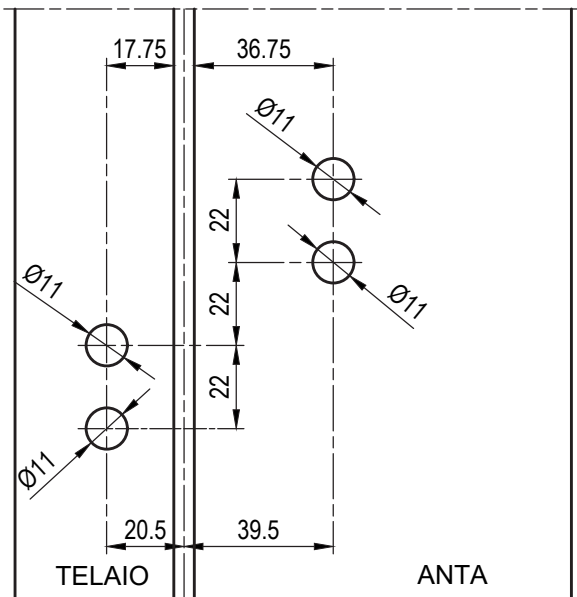


D6060001

D6060005

D6060002

D6060005



D6060001 - Cerniere per porte 2 ali int. 60 mm  
D6060005 - Perno di fissaggio L= 68 mm

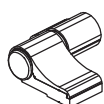
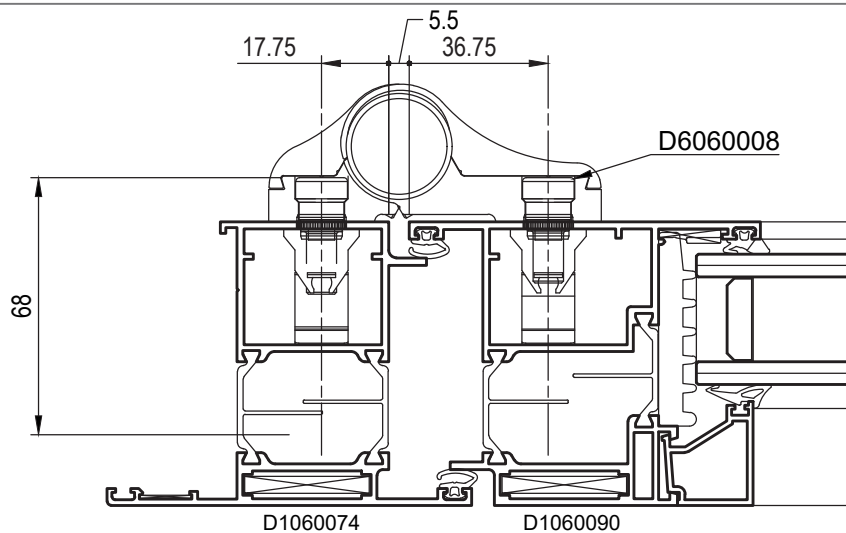
1 pz.  
2 pz.

D6060002 - Cerniere per porte 3 ali int. 60 mm  
D6060005 - Perno di fissaggio L= 68 mm

1 pz.  
3 pz.

Lavorazioni

DESCRIZIONE	ACCESSORI	ATTREZZATURA
LAVORAZIONE CERNIERA APPLICAZIONE FRONTALE APERTURA ESTERNA CERNIERA DUE ALI CERNIERA TRE ALI	D6060001 D6060002	TRAPANO D5060004



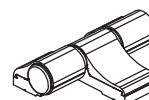
D6060001



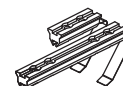
D6060009



D6060008



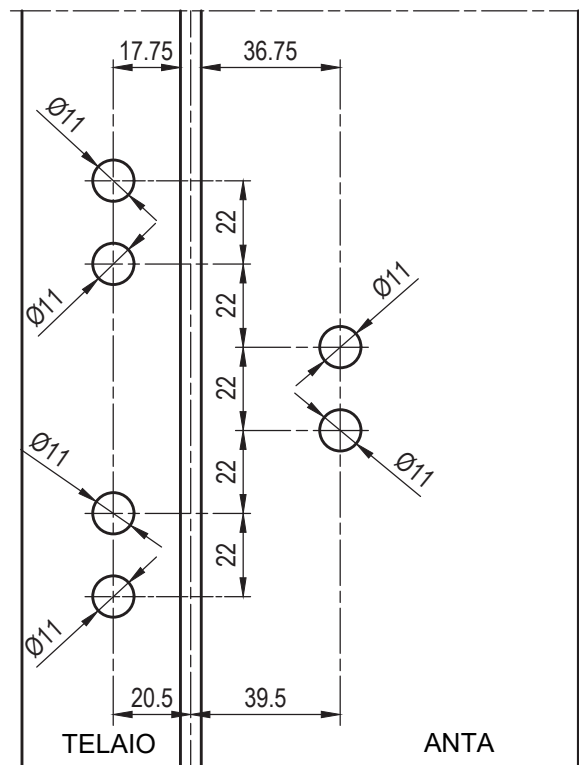
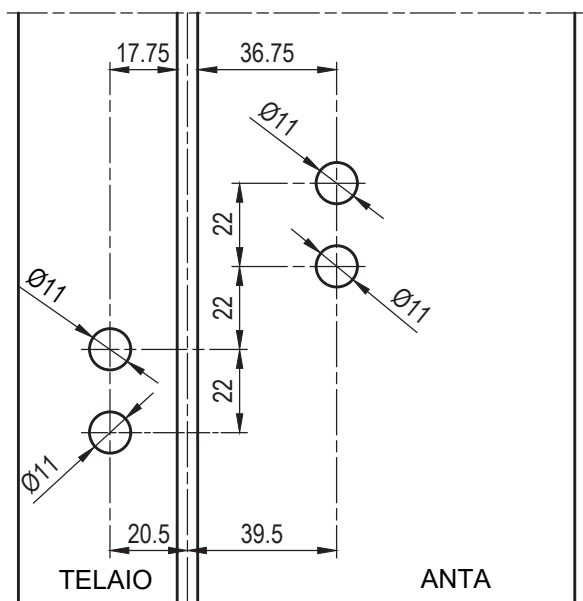
D6060002



D6060010



D6060008

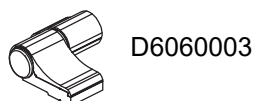
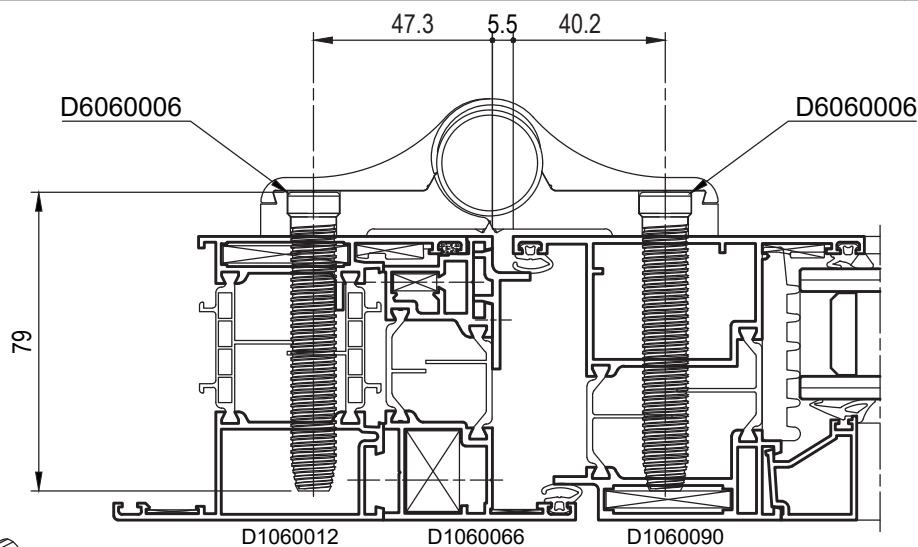


D6060001 - Cerniere per porte 2 ali int. 60 mm 1 pz.  
D6060008 - Vite di centraggio M8x25 mm 2 pz.  
D6060009 - Kit contropiastre per cerniera due ali 1 pz.

D6060002 - Cerniere per porte 3 ali int. 60 mm 1 pz.  
D6060008 - Vite di centraggio M8x25 mm 3 pz.  
D6060010 - Kit contropiastre per cerniera a tre ali 1 pz.

# Domal Top TB75 Porte

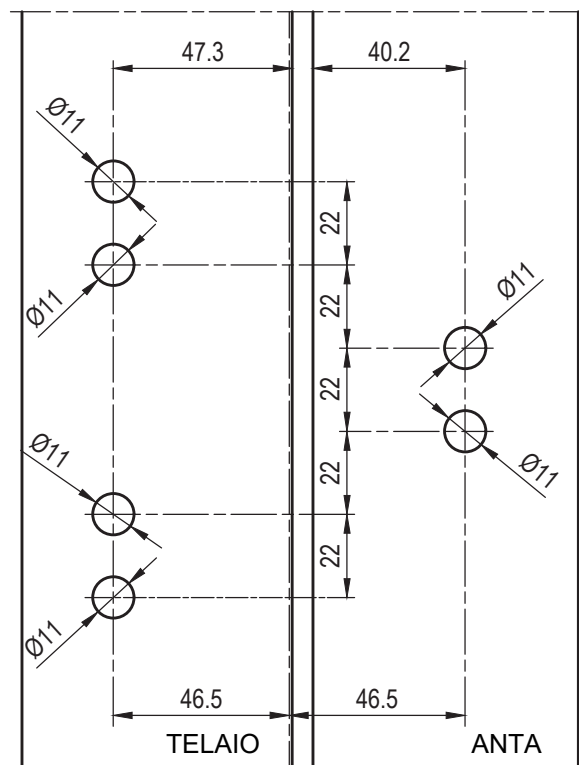
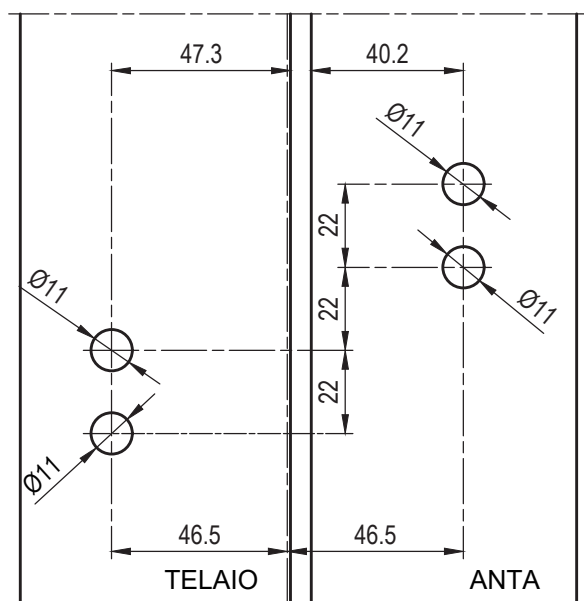
DESCRIZIONE	ACCESSORI	ATTREZZATURA
LAVORAZIONE CERNIERA APPLICAZIONE FRONTALE APERTURA ESTERNA CERNIERA DUE ALI CERNIERA TRE ALI	D6060003 D6060004 D6060006	TRAPANO D5060005



D6060003



D6060006



D6060003 - Cerniera per porte 2 ali int. 93 mm  
D6060006 - Perno di fissaggio L= 79 mm

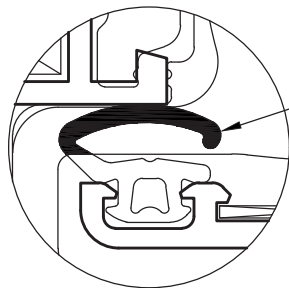
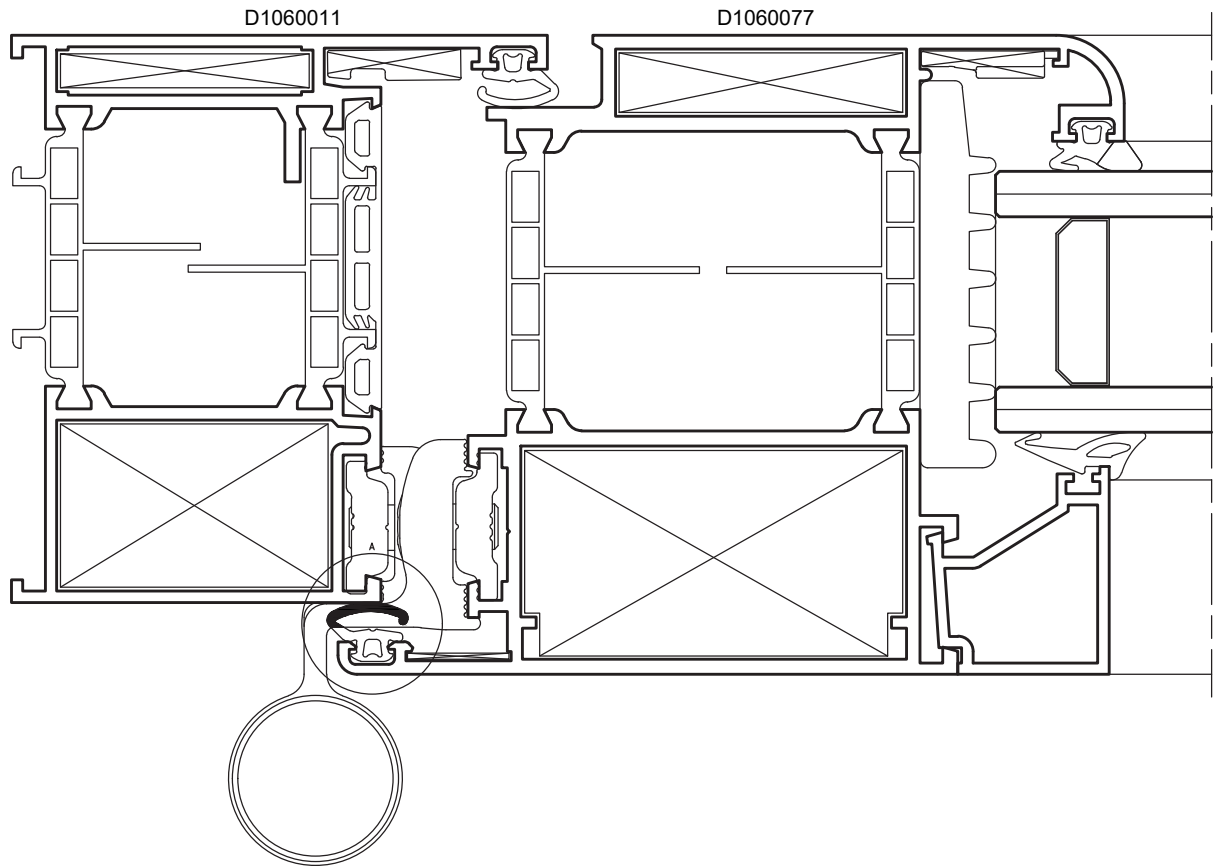
1 pz.  
2 pz.

D6060004 - Cerniera per porte 3 ali int. 93 mm  
D6060006 - Perno di fissaggio L= 79 mm

1 pz.  
3 pz.

Lavorazioni

DESCRIZIONE	ACCESSORI	ATTREZZATURA
CERNIERA CON FISSAGGIO A CONTRASTO APERTURA INTERNA CERNIERA DUE ALI CERNIERA TRE ALI	D6555000 D6060000	--

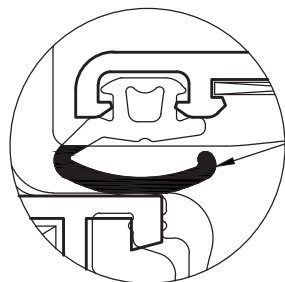


A (2:1)

ASPORTARE L'ALETTA DELLA GUARNIZIONE  
PER TUTTA LA LUNGHEZZA DELLA CERNIERA

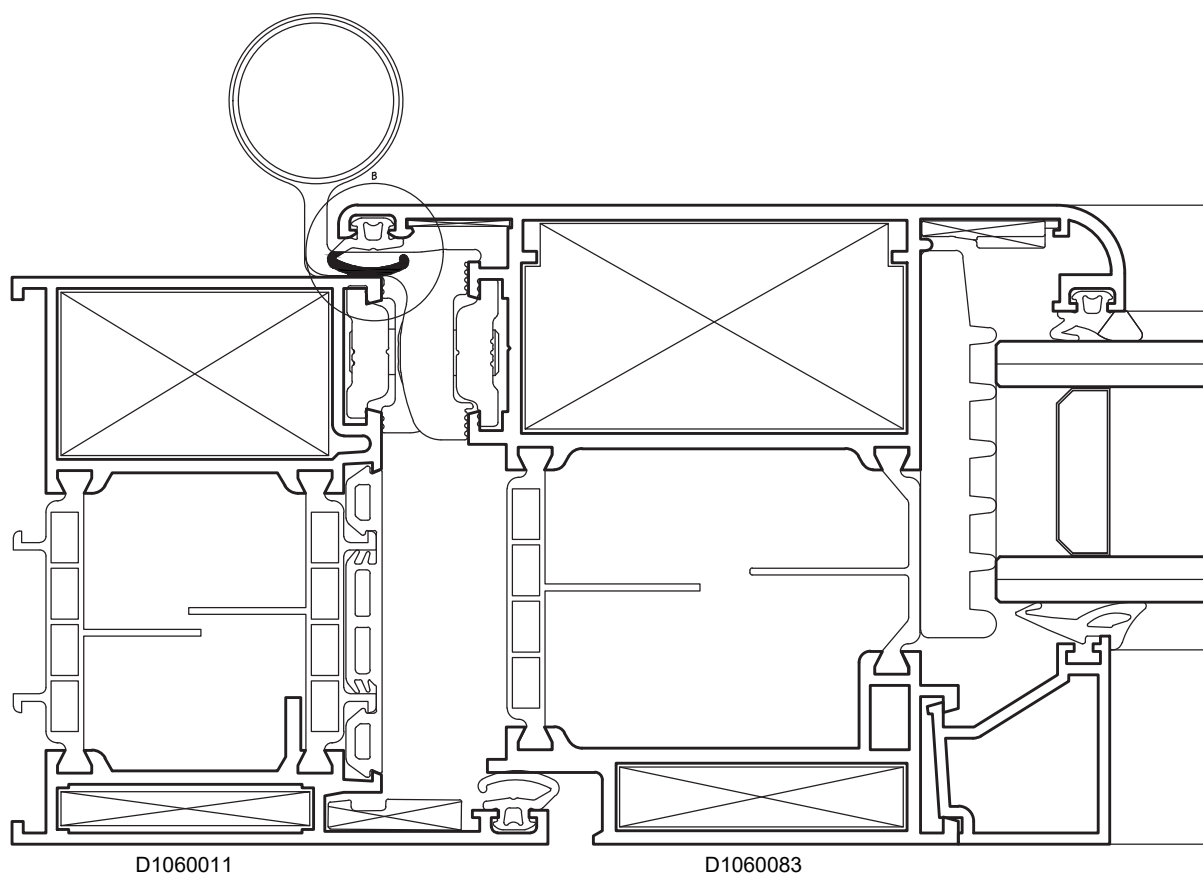
# Domal Top TB75 Porte

DESCRIZIONE	ACCESSORI	ATTREZZATURA
CERNIERA CON FISSAGGIO A CONTRASTO APERTURA ESTERNA CERNIERA DUE ALI CERNIERA TRE ALI	D6555000 D6060000	--



ASPORTARE L'ALETTA DELLA GUARNIZIONE  
PER TUTTA LA LUNGHEZZA DELLA CERNIERA

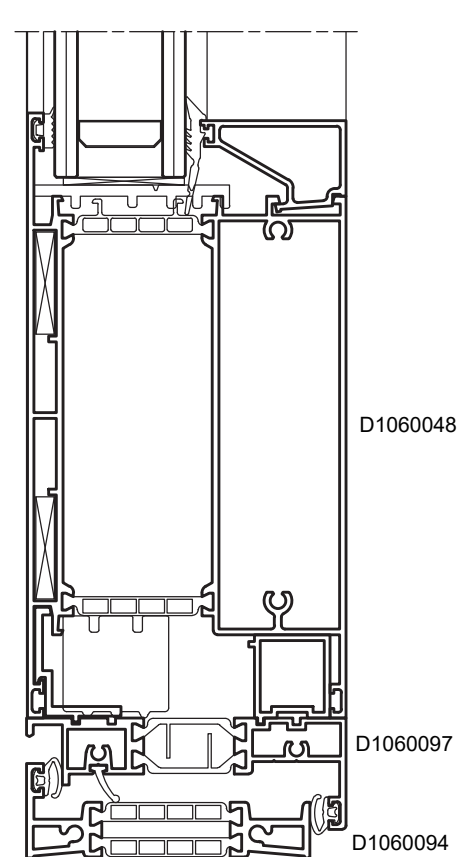
B (2:1)



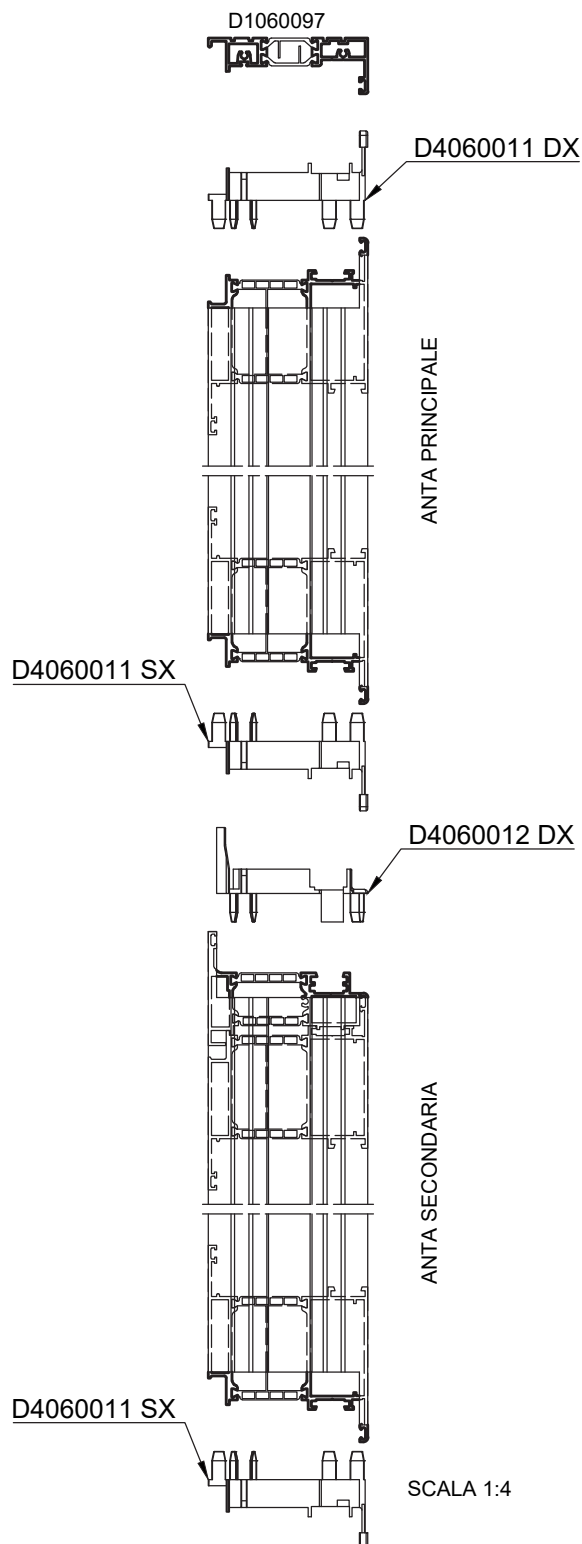
D1060011

D1060083

DESCRIZIONE	ACCESSORI	ATTREZZATURA
SCHEMA DI MONTAGGIO TAPPI -- SOLUZIONE APERURA INTERNA DUE ANTE CON STULP	D4060011 D4060012	--



SCALA 1:2

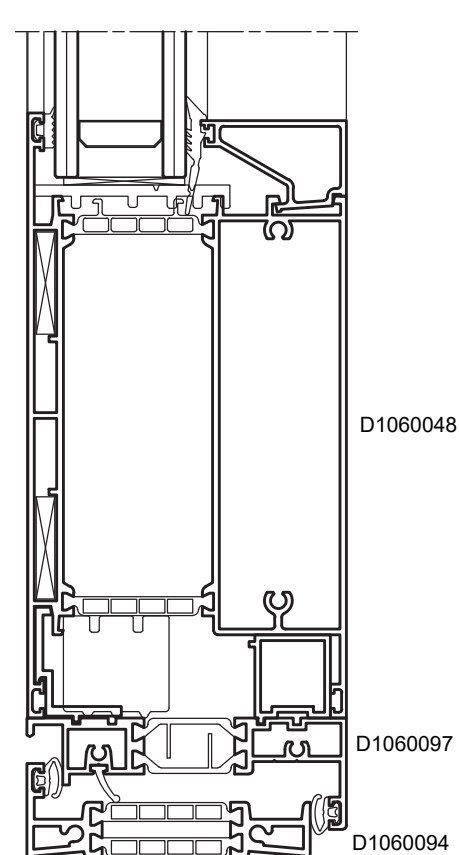


D4060011		
Tappi di finitura per sottozoccolo D1060097 su anta 'Z'	AP. INTERNA	AP. ESTERNA
	D1060075	D1060081
	D1060076	D1060082
	D1060077	D1060083

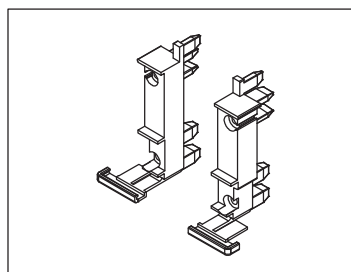
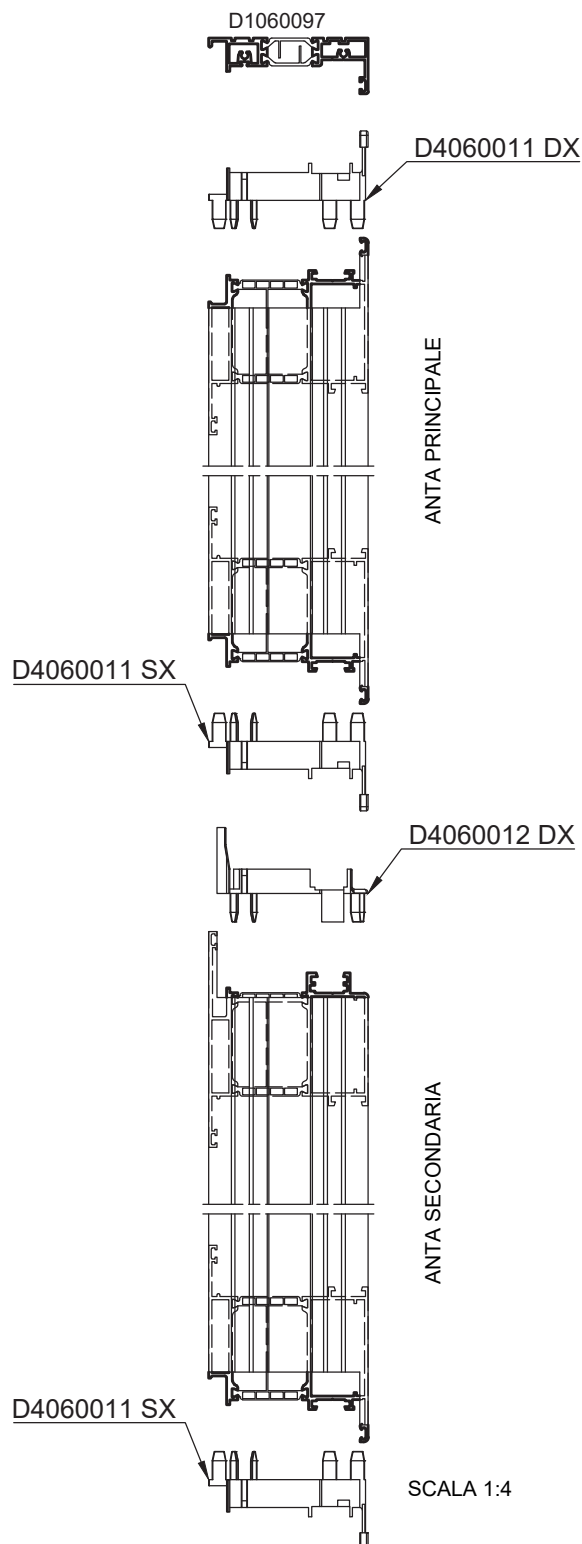
D4060012		
Tappi di finitura per sottozoccolo D1060097 su anta 'T' e stulp	AP. INTERNA	AP. ESTERNA
	D1060078	D1060084
	D1060079	D1060085
	D1060080	D1060086
	D1060092	D1060092
	D1060093	D1060093

# Domal Top TB75 Porte

DESCRIZIONE	ACCESSORI	ATTREZZATURA
SCHEMA DI MONTAGGIO TAPPI -- SOLUZIONE APERURA INTERNA DUE ANTE CON 'T' - 'Z'	D4060011 D4060012	--

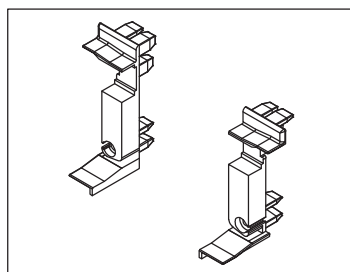


SCALA 1:2



D4060011

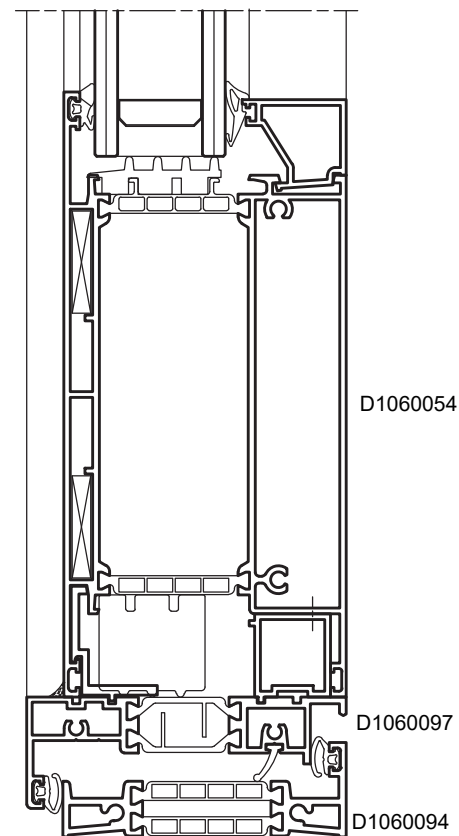
Tappi di finitura per sottozoccolo D1060097 su anta 'Z'	D4060011	
	AP. INTERNA	AP. ESTERNA
	D1060075	D1060081
	D1060076	D1060082
D1060077	D1060083	



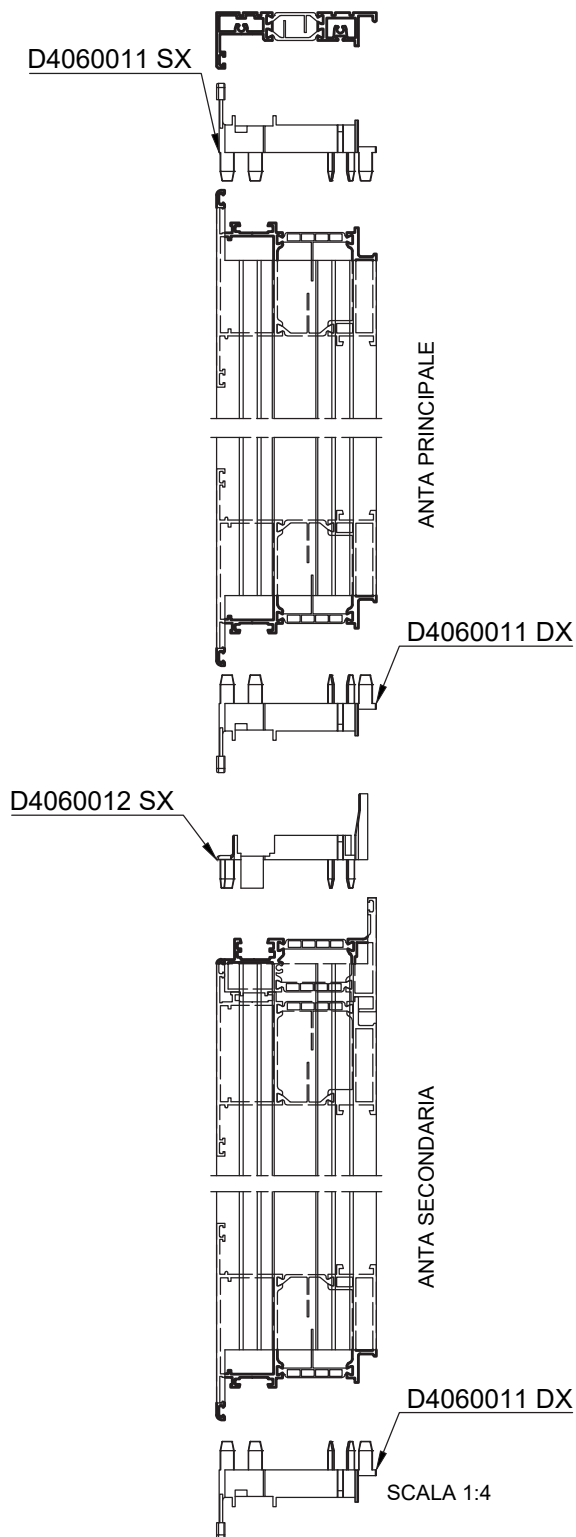
D4060012

Tappi di finitura per sottozoccolo D1060097 su anta 'T' e stulp	D4060012	
	AP. INTERNA	AP. ESTERNA
	D1060078	D1060084
	D1060079	D1060085
	D1060080	D1060086
	D1060092	D1060092
D1060093	D1060093	

DESCRIZIONE	ACCESSORI	ATTREZZATURA
SCHEMA DI MONTAGGIO TAPPI -- SOLUZIONE APERURA ESTERNA DUE ANTE CON STULP	D4060011 D4060012	--



SCALA 1:2

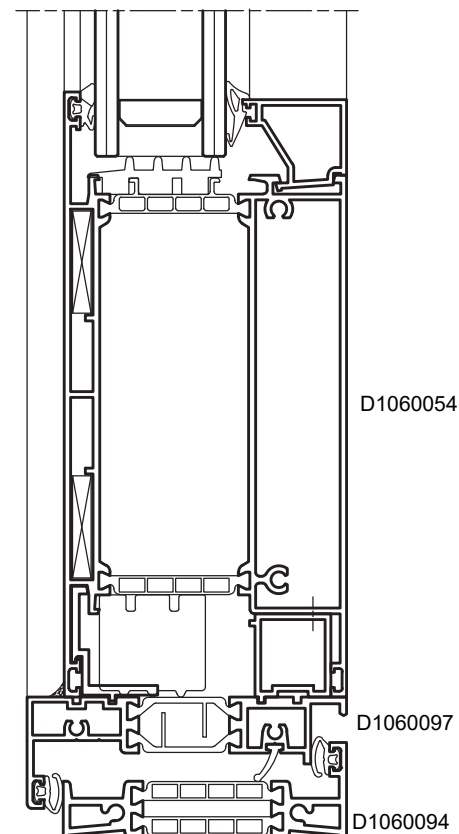


D4060011		
Tappi di finitura per sottozoccolo D1060097 su anta 'Z'	AP. INTERNA	AP. ESTERNA
	D1060075	D1060081
	D1060076	D1060082
	D1060077	D1060083

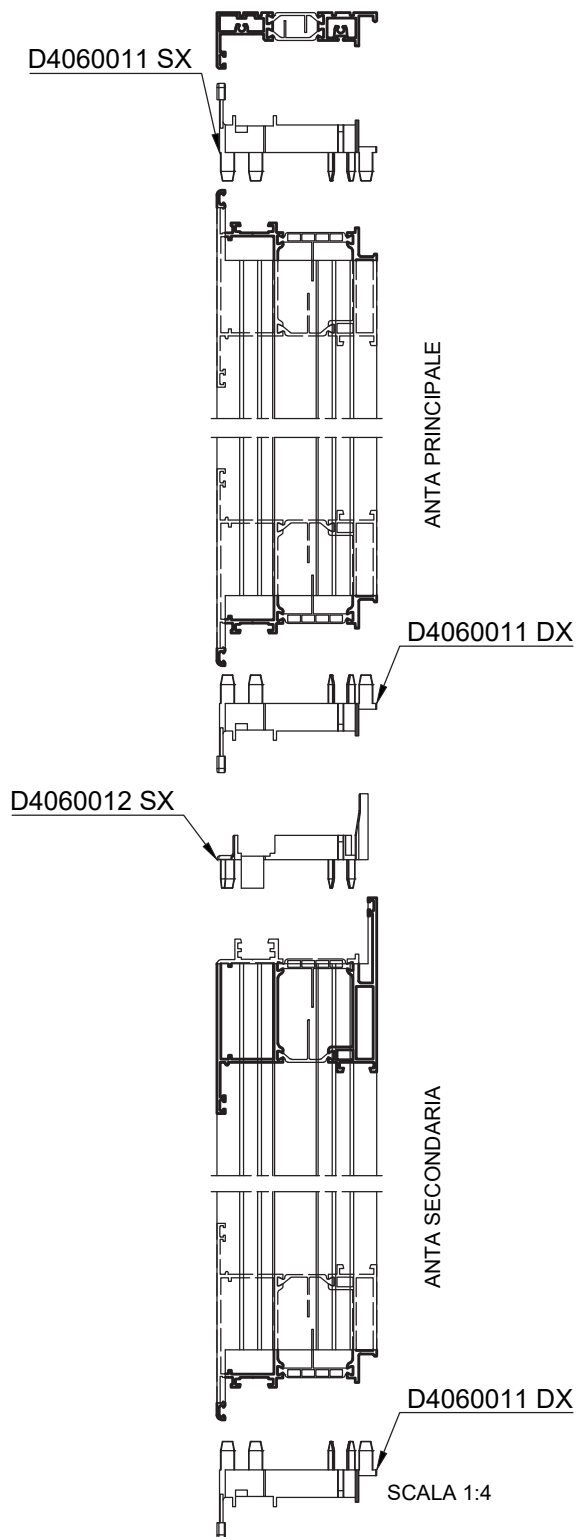
D4060012		
Tappi di finitura per sottozoccolo D1060097 su anta 'T' e stulp	AP. INTERNA	AP. ESTERNA
	D1060078	D1060084
	D1060079	D1060085
	D1060080	D1060086
	D1060092	D1060092
	D1060093	D1060093

# Domal Top TB75 Porte

DESCRIZIONE	ACCESSORI	ATTREZZATURA
SCHEMA DI MONTAGGIO TAPPI -- SOLUZIONE APERURA ESTERNA DUE ANTE CON 'T' - 'Z'	D4060011 D4060012	--



SCALA 1:2

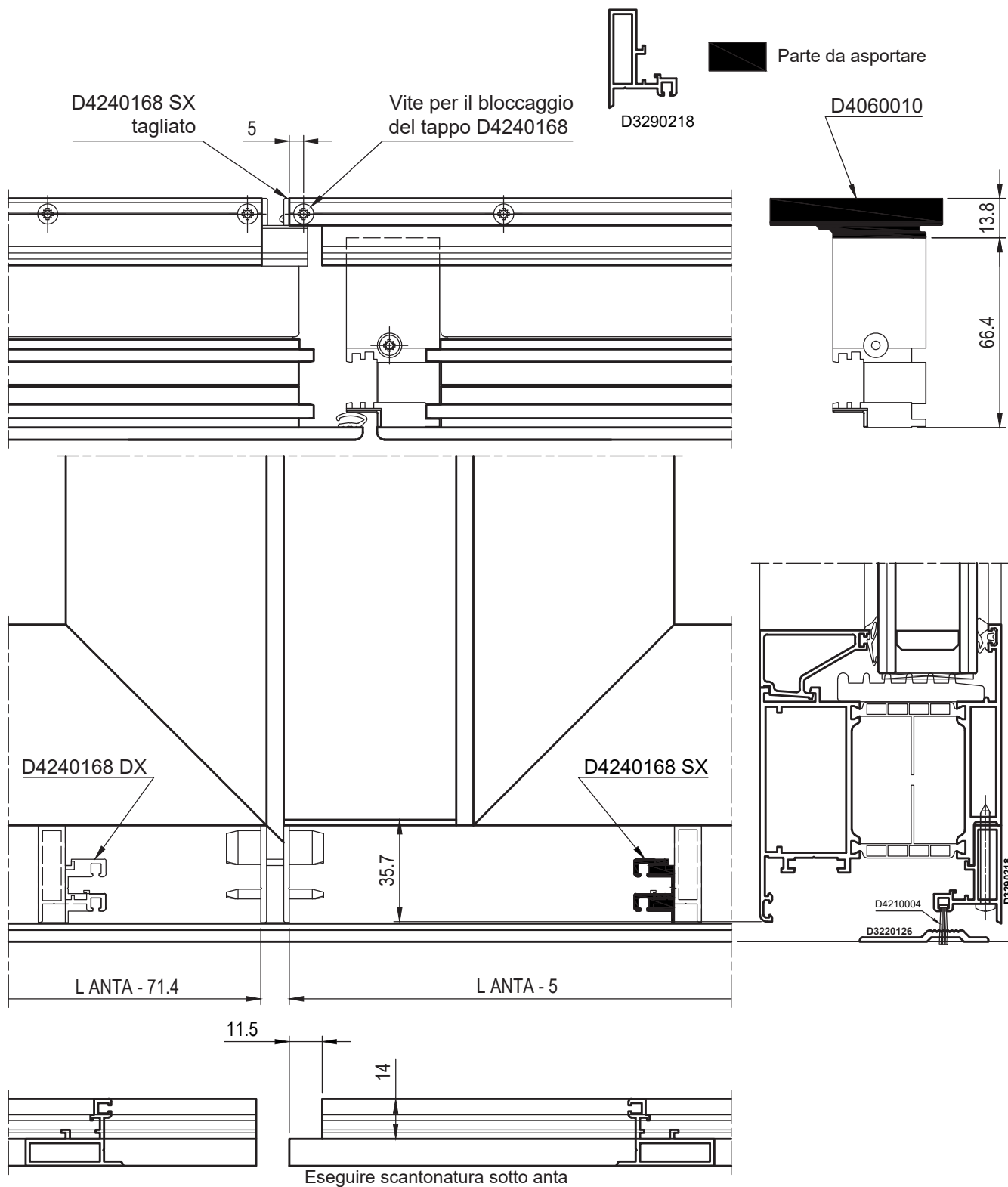


SCALA 1:4

D4060011		
Tappi di finitura per sottozoccolo D1060097 su anta 'Z'	AP. INTERNA	AP. ESTERNA
	D1060075	D1060081
	D1060076	D1060082
	D1060077	D1060083

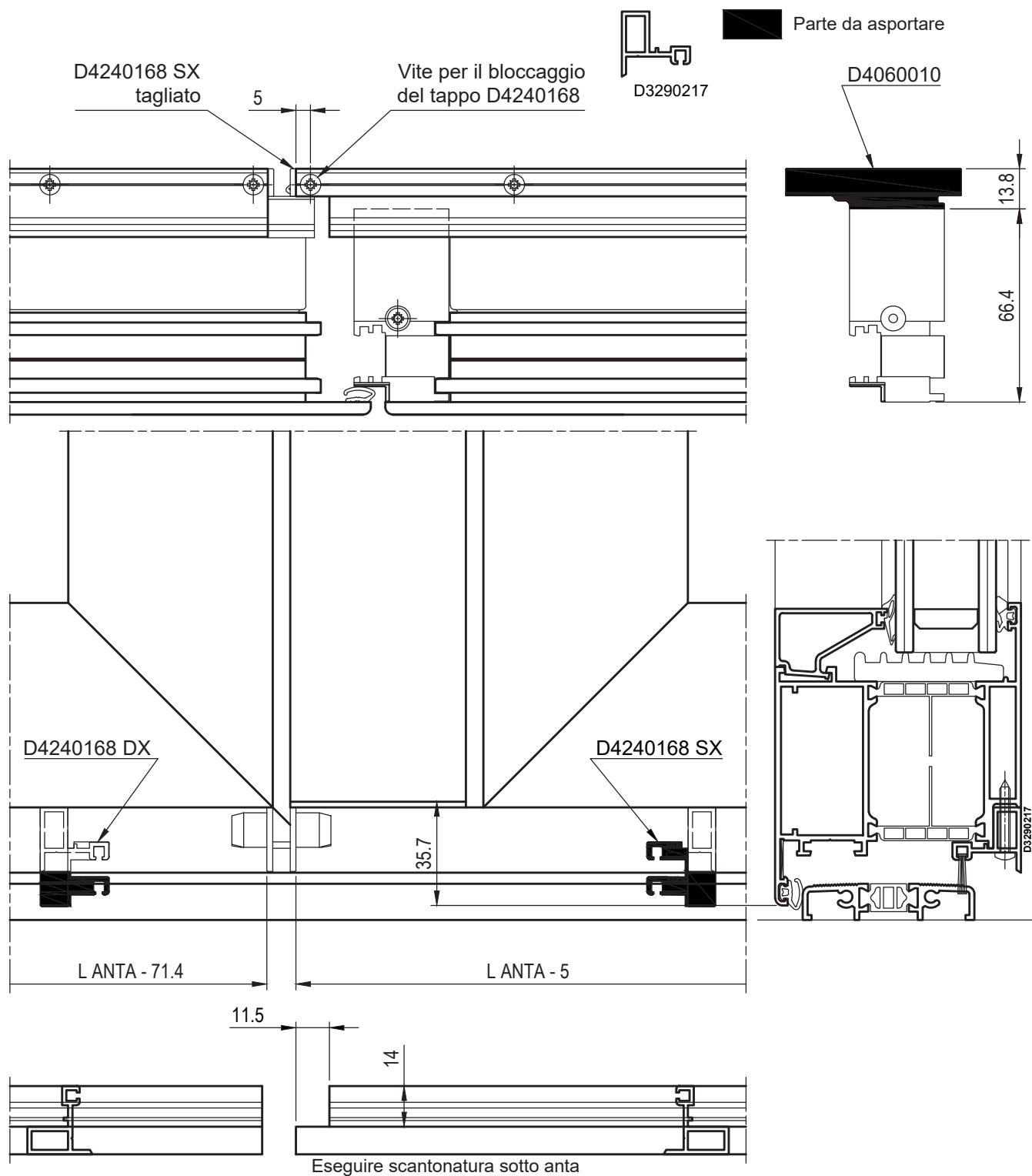
D4060012		
Tappi di finitura per sottozoccolo D1060097 su anta 'T' e stulp	AP. INTERNA	AP. ESTERNA
	D1060078	D1060084
	D1060079	D1060085
	D1060080	D1060086
	D1060092	D1060092
	D1060093	D1060093

DESCRIZIONE	ACCESSORI	ATTREZZATURA
SCHEMA DI MONTAGGIO TAPPI D4240168 -- SOLUZIONE APERURA INTERNA DUE ANTE CON STULP --	D4240168 D4060010	--

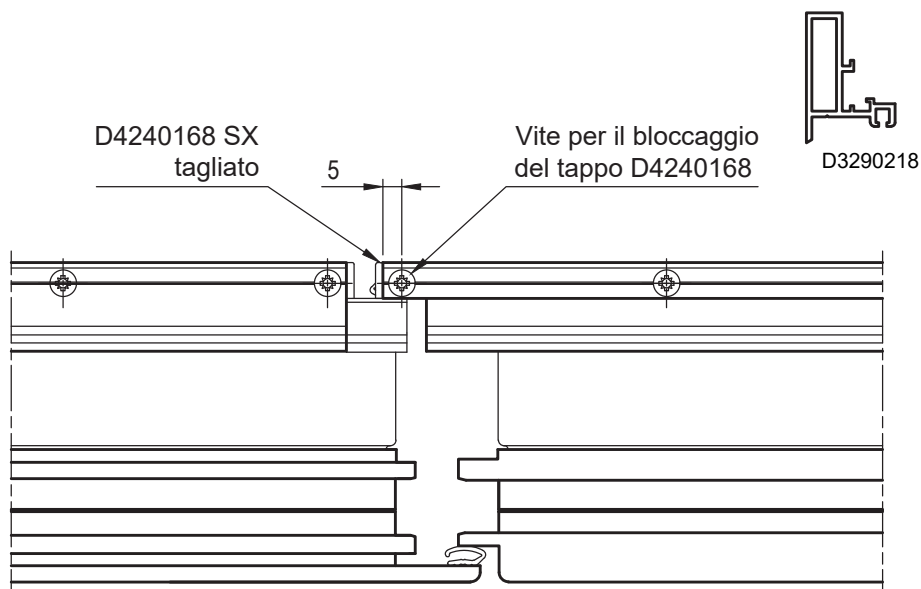


# Domal Top TB75 Porte

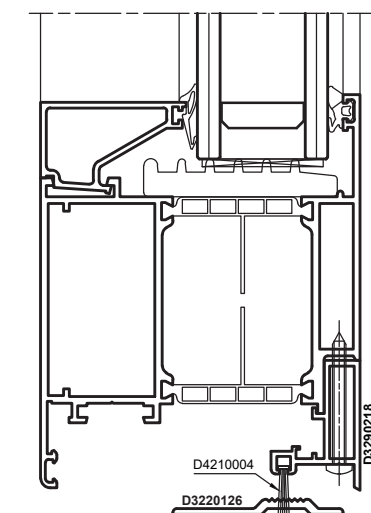
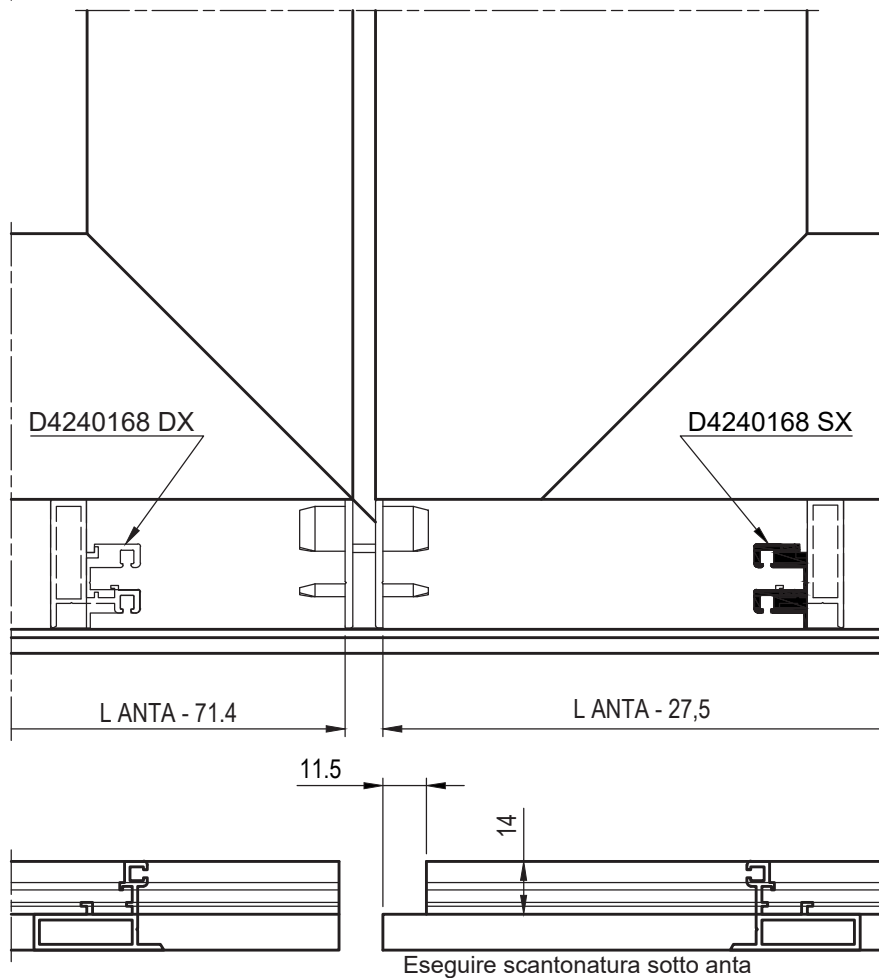
DESCRIZIONE	ACCESSORI	ATTREZZATURA
SCHEMA DI MONTAGGIO TAPPI D4240168 -- SOLUZIONE APERURA INTERNA DUE ANTE CON STULP --	D4240168 D4060010	--



DESCRIZIONE	ACCESSORI	ATTREZZATURA
SCHEMA DI MONTAGGIO TAPPI D4240168 -- SOLUZIONE APERURA INTERNA DUE ANTE CON 'T' E 'Z' --	D4240168 D4240166	--

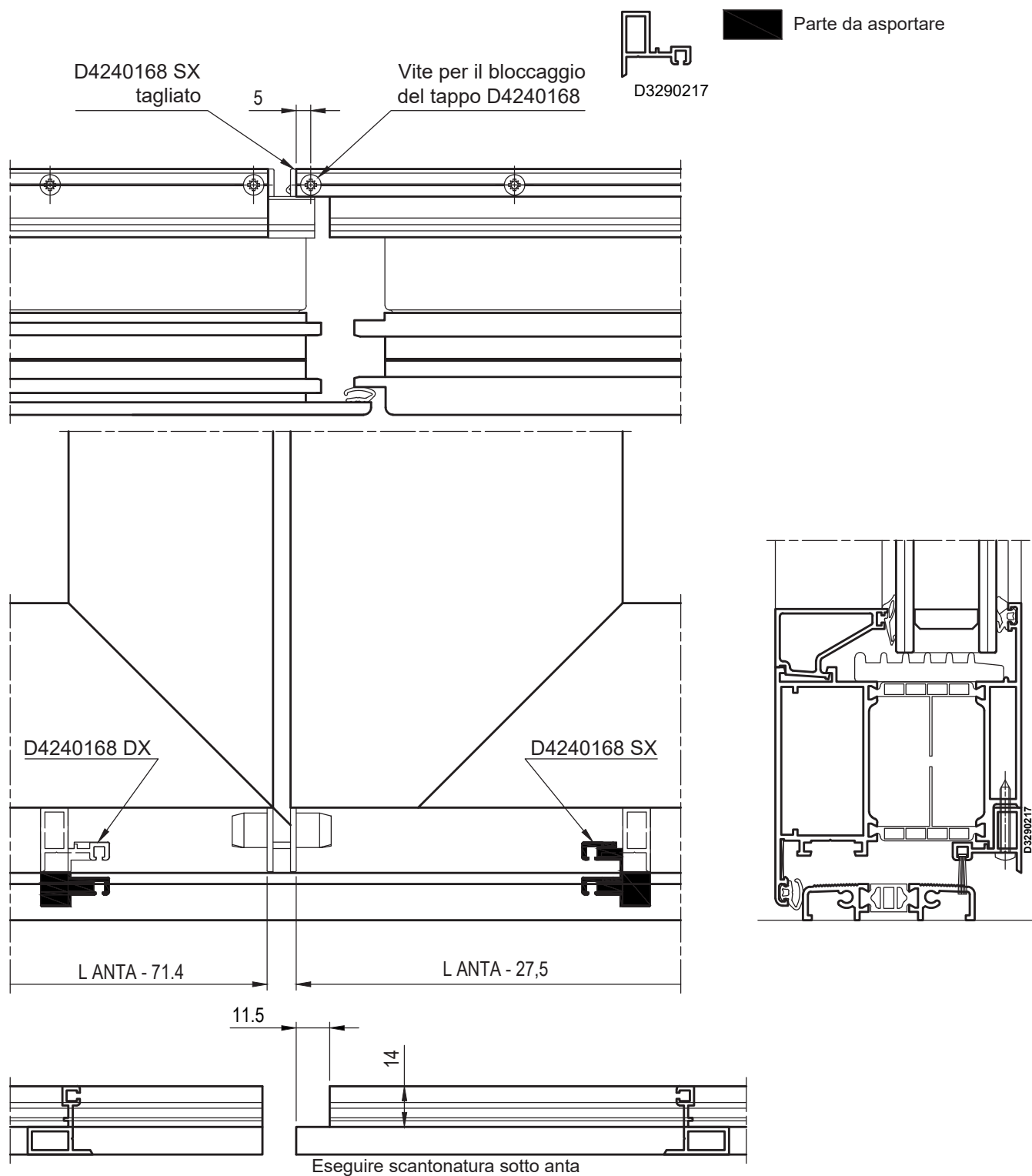


■ Parte da asportare

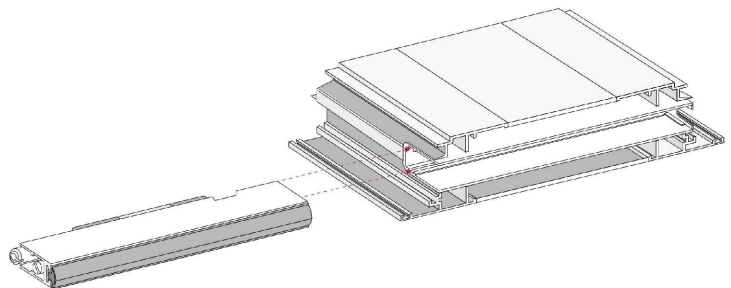
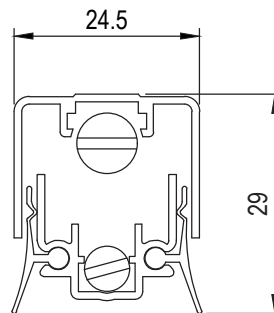
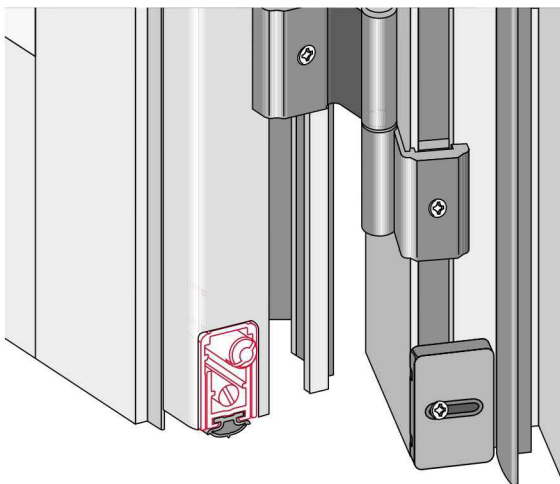
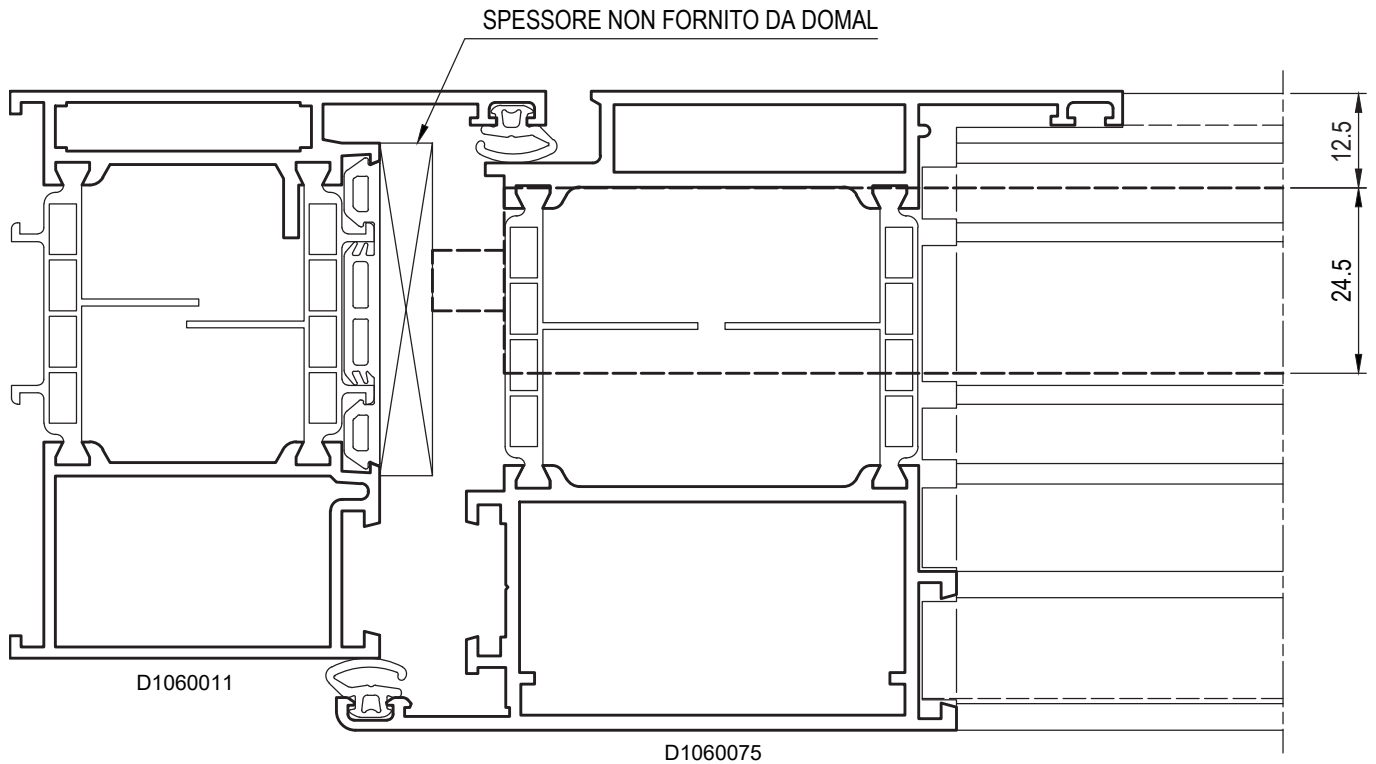


# Domal Top TB75 Porte

DESCRIZIONE	ACCESSORI	ATTREZZATURA
SCHEMA DI MONTAGGIO TAPPI D4240168 -- SOLUZIONE APERURA INTERNA DUE ANTE CON 'T' E 'Z' --	D4240168 D4240166	--



DESCRIZIONE	ACCESSORI	ATTREZZATURA
LAVORAZIONE PER PARASPIFFERI - PORTE A SORMONTO	D4200027, D4200028, D4200029, D4200030, D4200031, D4200032, D4200033, D4200034	PANTOGRAFO

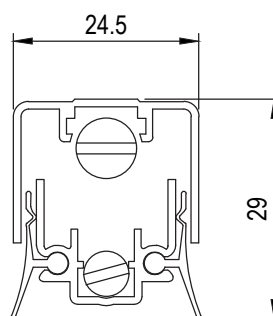
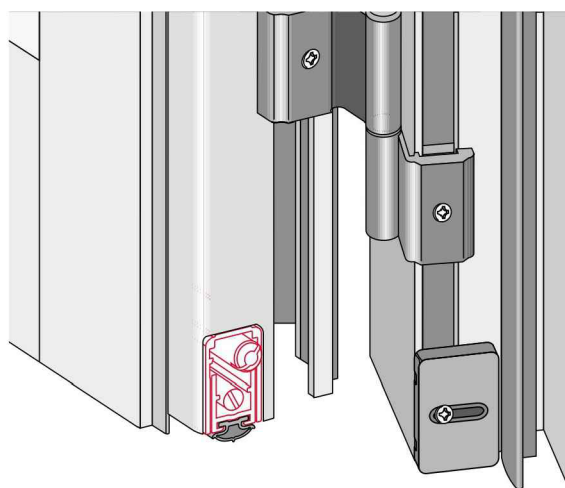
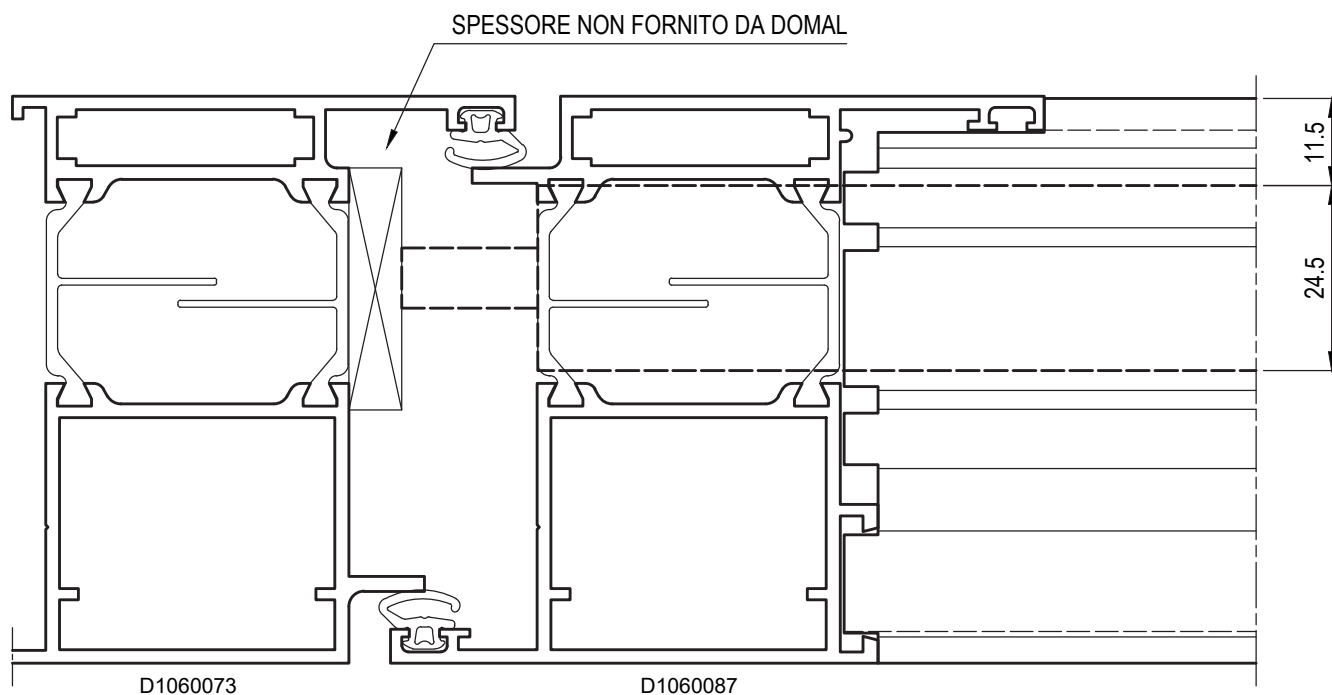


Nota: Fissare lo spessore sulla barretta in Poliammide del telaio al fine di garantire la compressione del paraspiffero ad anta chiusa

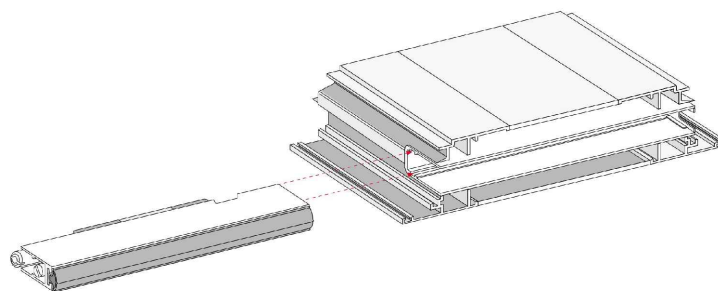
Nota: Il paraspiffero deve essere passante nelle ante

# Domal Top TB75 Porte

DESCRIZIONE	ACCESSORI	ATTREZZATURA
LAVORAZIONE PER PARASPIFFERI - PORTE COMPLANARI	D4200027, D4200028, D4200029, D4200030, D4200031, D4200032, D4200033, D4200034	PANTOGRAFO



Nota: Fissare lo spessore sulla barretta in Poliammide del telaio al fine di garantire la compressione del paraspiffero ad anta chiusa



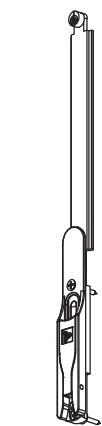
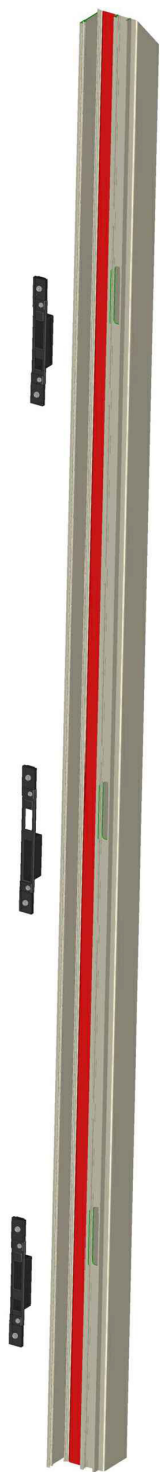
Nota: Il paraspiffero deve essere passante nelle ante

DESCRIZIONE	ACCESSORI	ATTREZZATURA
SCHEMA LAVORAZIONE INSERIMENTO SERRATURA E CONTROPIASTRE PER PORTE A SORMONTO	D6057052 D6220059 D6220060 D6220061	PANTOGRAFO

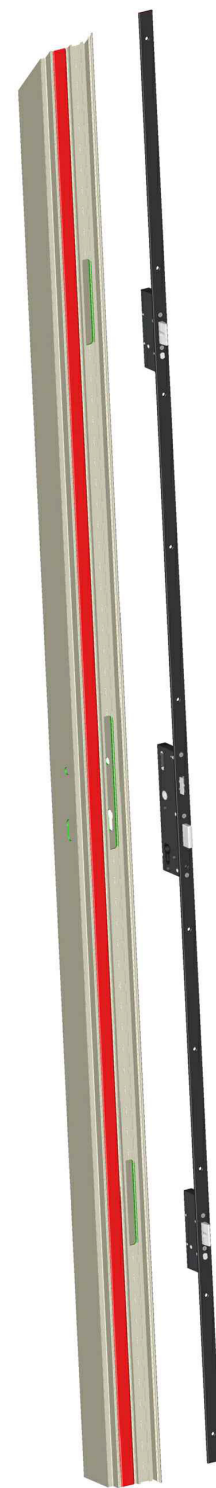
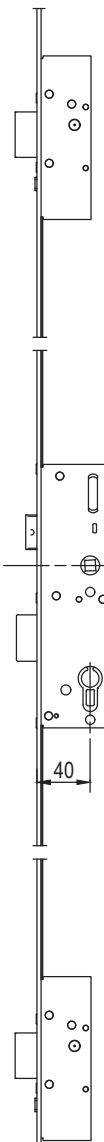
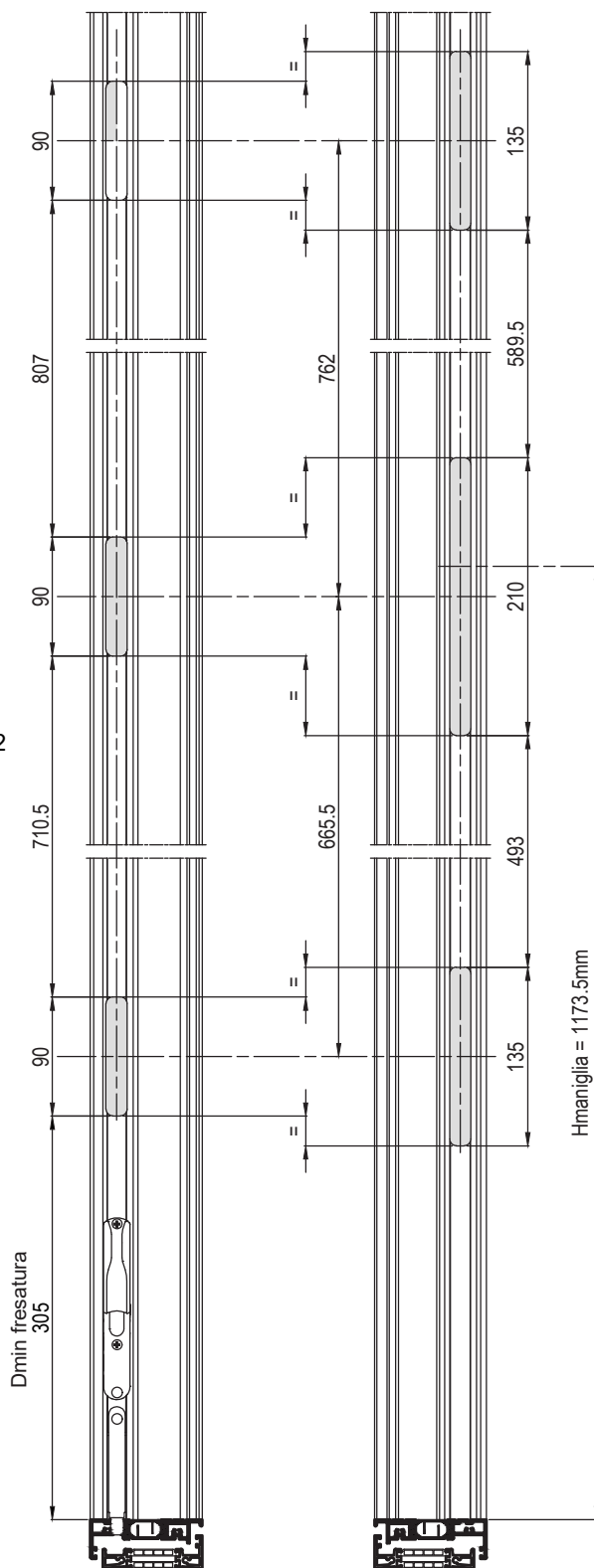
Fresatura contropiastre D6220059 - D6220060

D6057018

Fresatura serratura da montante D6220061



D6057052

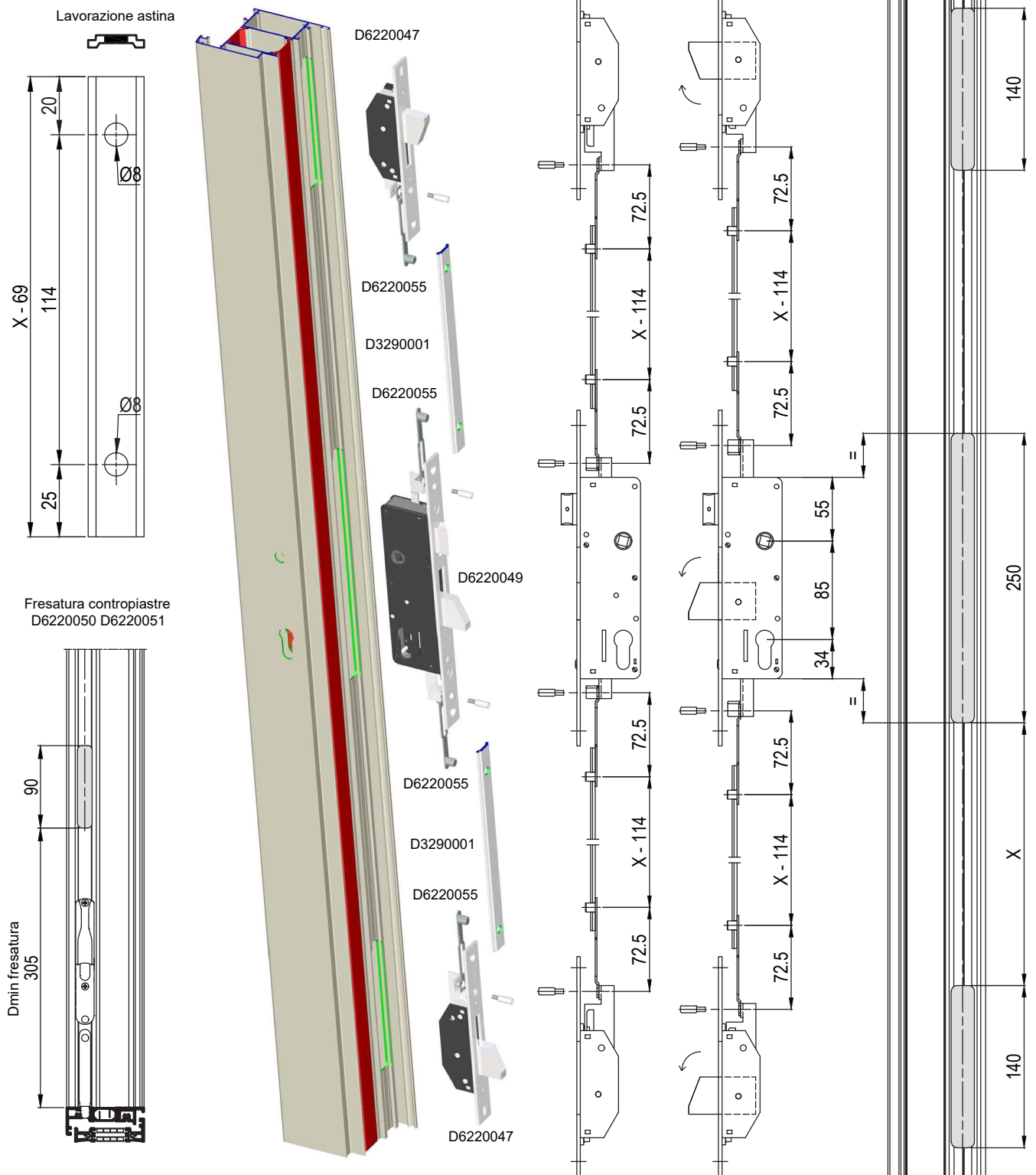


Nota: disegni fuori scala

# Domal Top TB75 Porte

DESCRIZIONE	ACCESSORI	ATTREZZATURA
SCHEMA INSERIMENTO SERRATURA, DEVIATORI E LORO COLLEGAMENTO PER PORTE A SORMONTO	D3290001, D6220047, D6220049, D6220050, D6220051, D6220055, D6057052	PANTOGRAFO

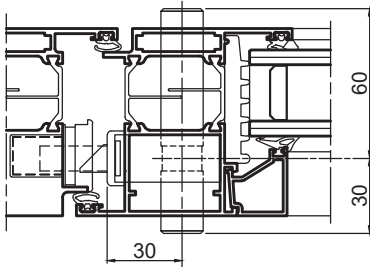
Fresatura serratura D6220049 e deviatore D6220047



Nota: disegni fuori scala

Lavorazioni

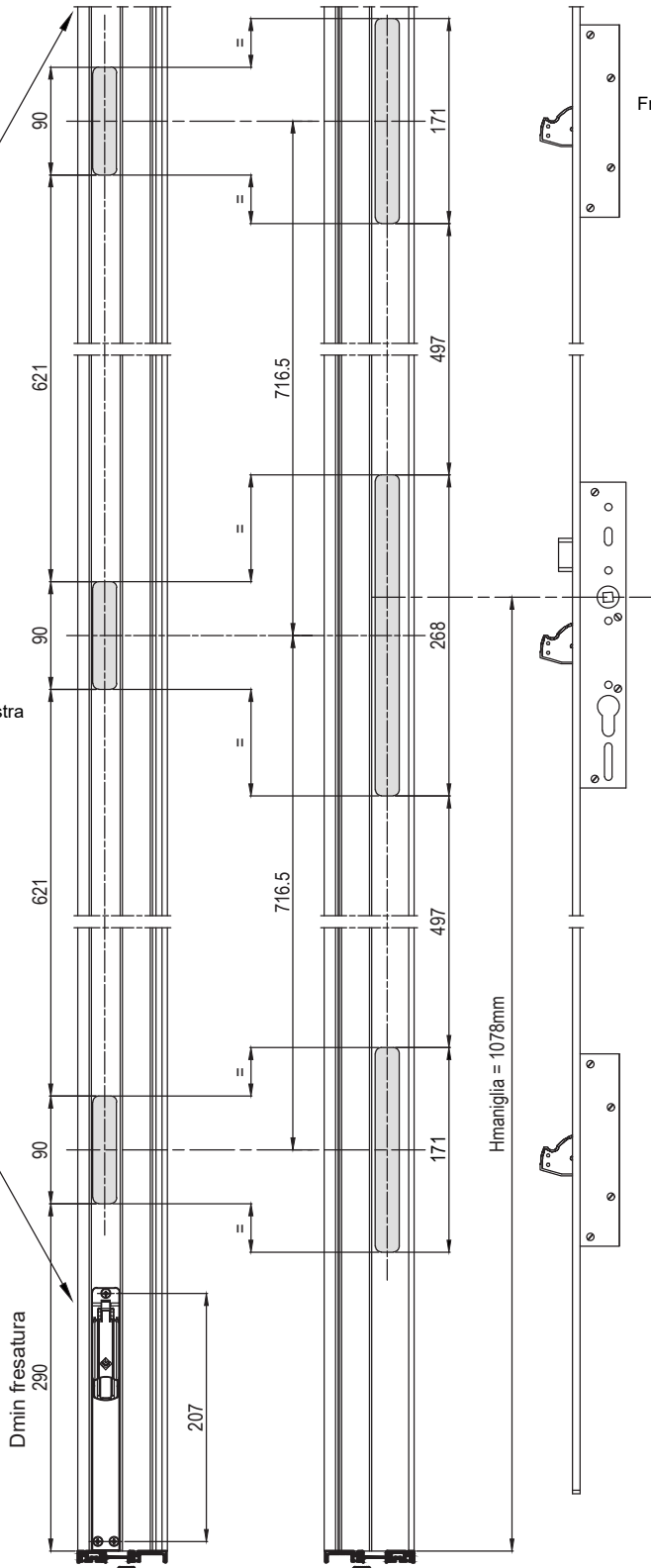
DESCRIZIONE	ACCESSORI	ATTREZZATURA
SCHEMA LAVORAZIONE INSERIMENTO SERRATURA D6220168 E CONTROPIASTRE (D6220169 - D6220170) PER PORTE COMPLANARI	D6220168 D6220169 D6220170 D6076041 D6060011	PANTOGRAFO



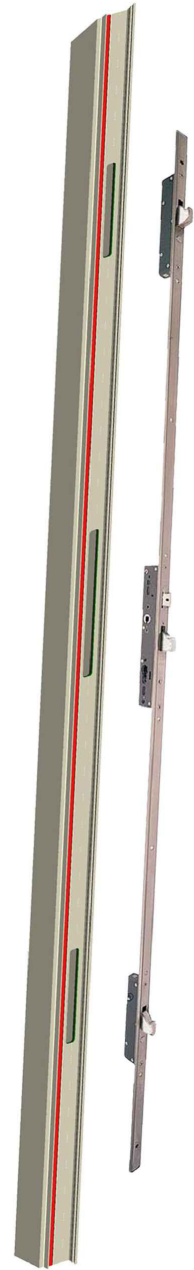
Fresatura contropiastre  
D6220059 - D6220060



Prevedere il  
catenaccio anche  
sopra la contropiastre  
superiore



Fresatura serratura da montante  
D6220168

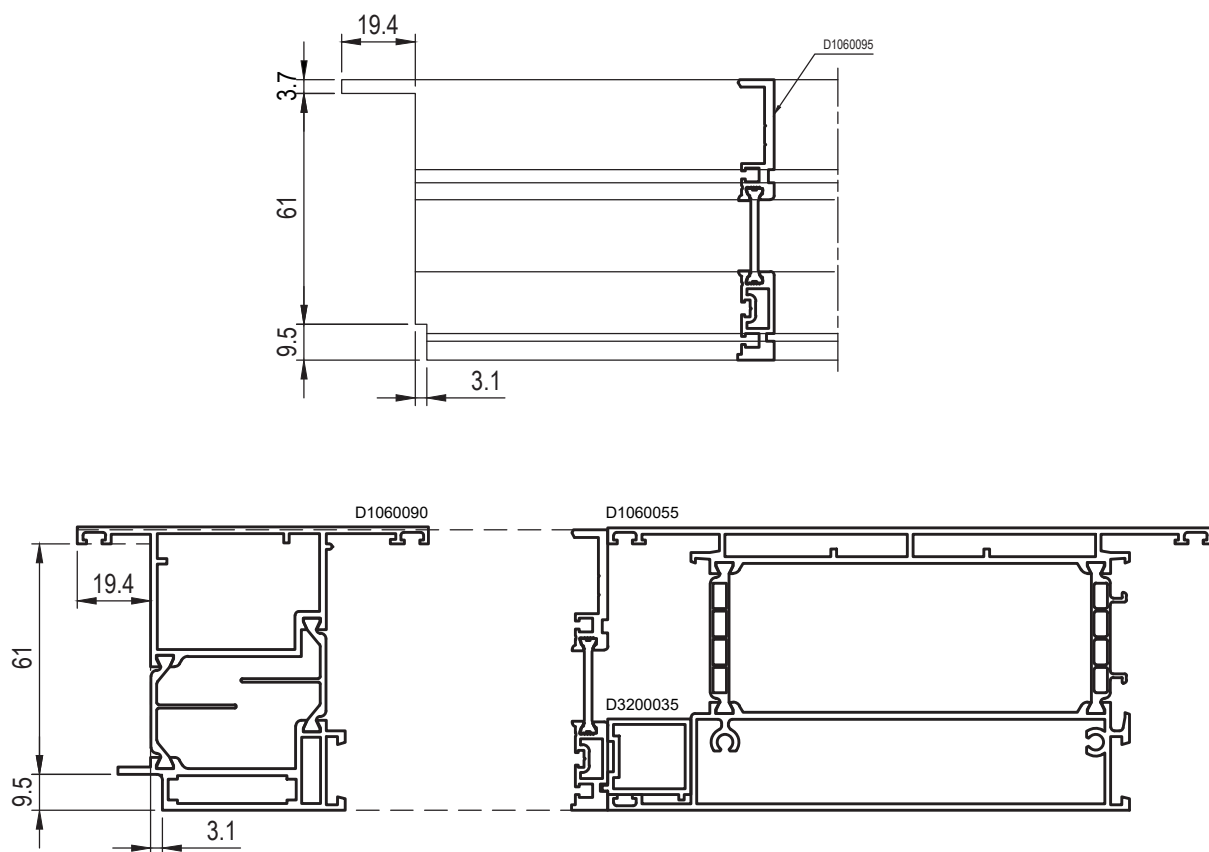


D6076041 Dmin fresatura = 290mm  
D6060011 Dmin fresatura = 545mm

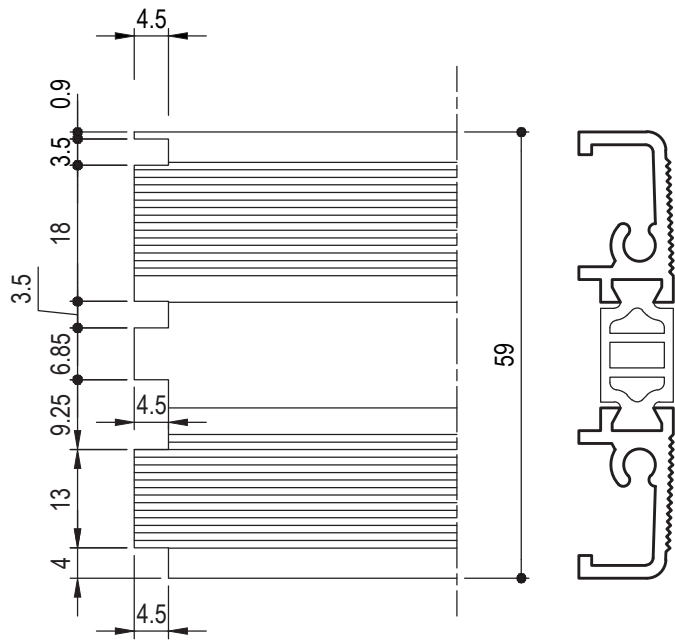
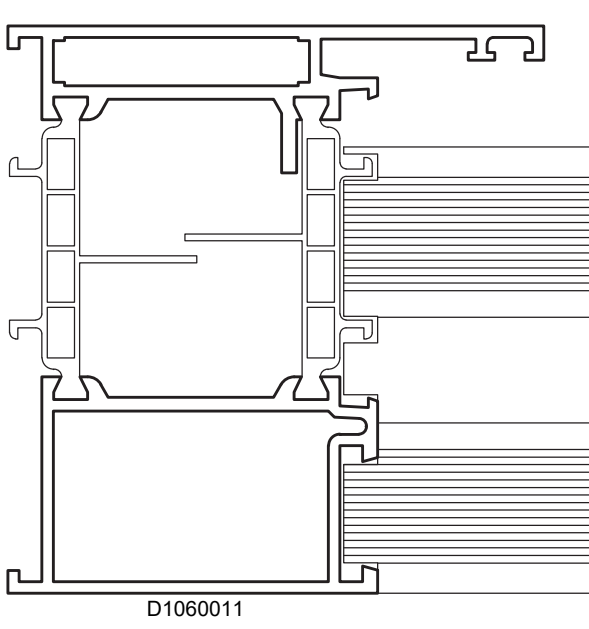
Nota: disegni fuori scala

# Domal Top TB75 Porte

DESCRIZIONE	ACCESSORI	ATTREZZATURA
LAVORAZIONE PROFILO D1060095: APPLICAZIONE SOTTO ZOCCOLO	--	PANTOGRAFO

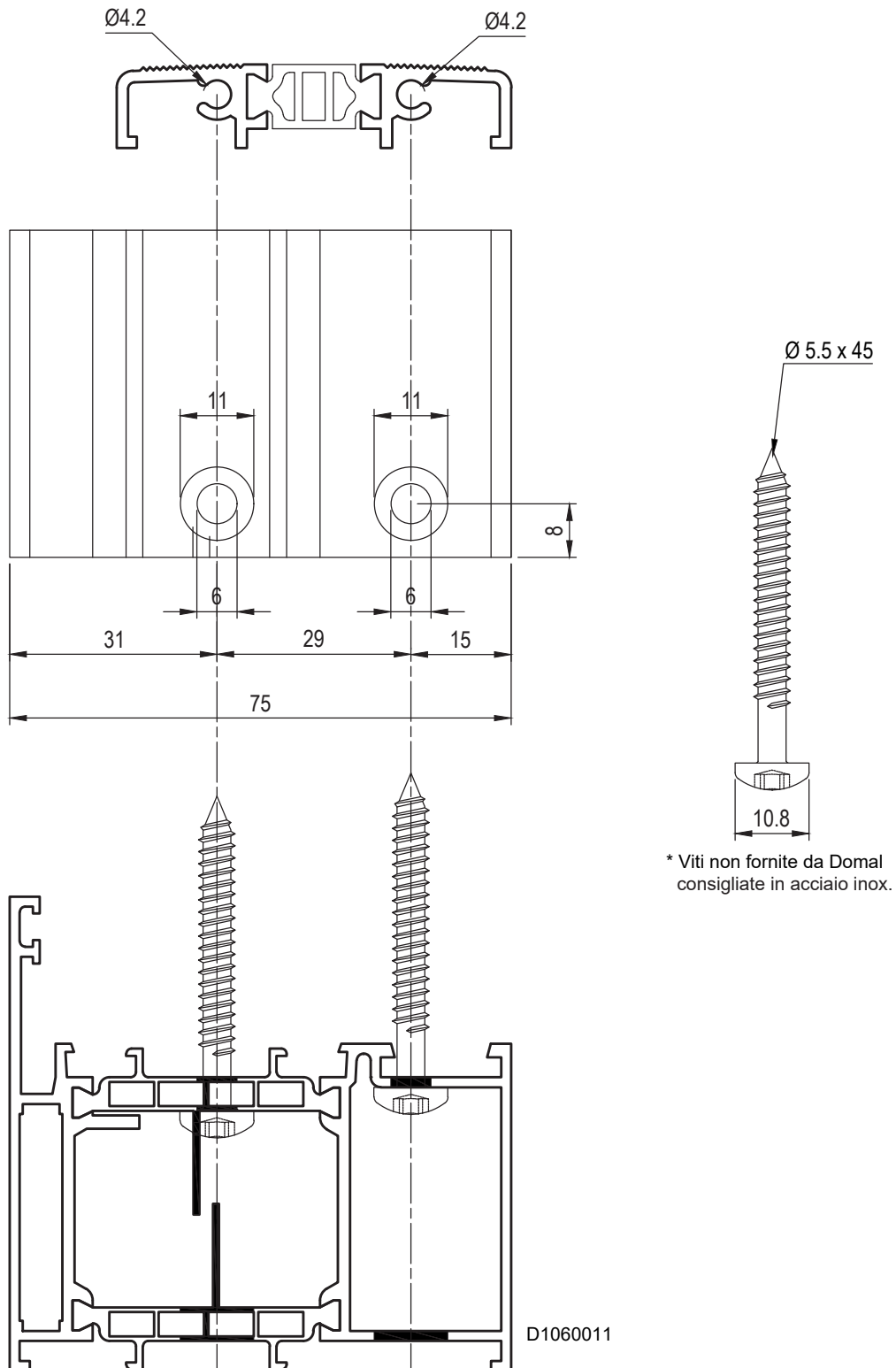


DESCRIZIONE	ACCESSORI	ATTREZZATURA
LAVORAZIONE SOGLIA RIBASSATA D1060099	--	D5060000

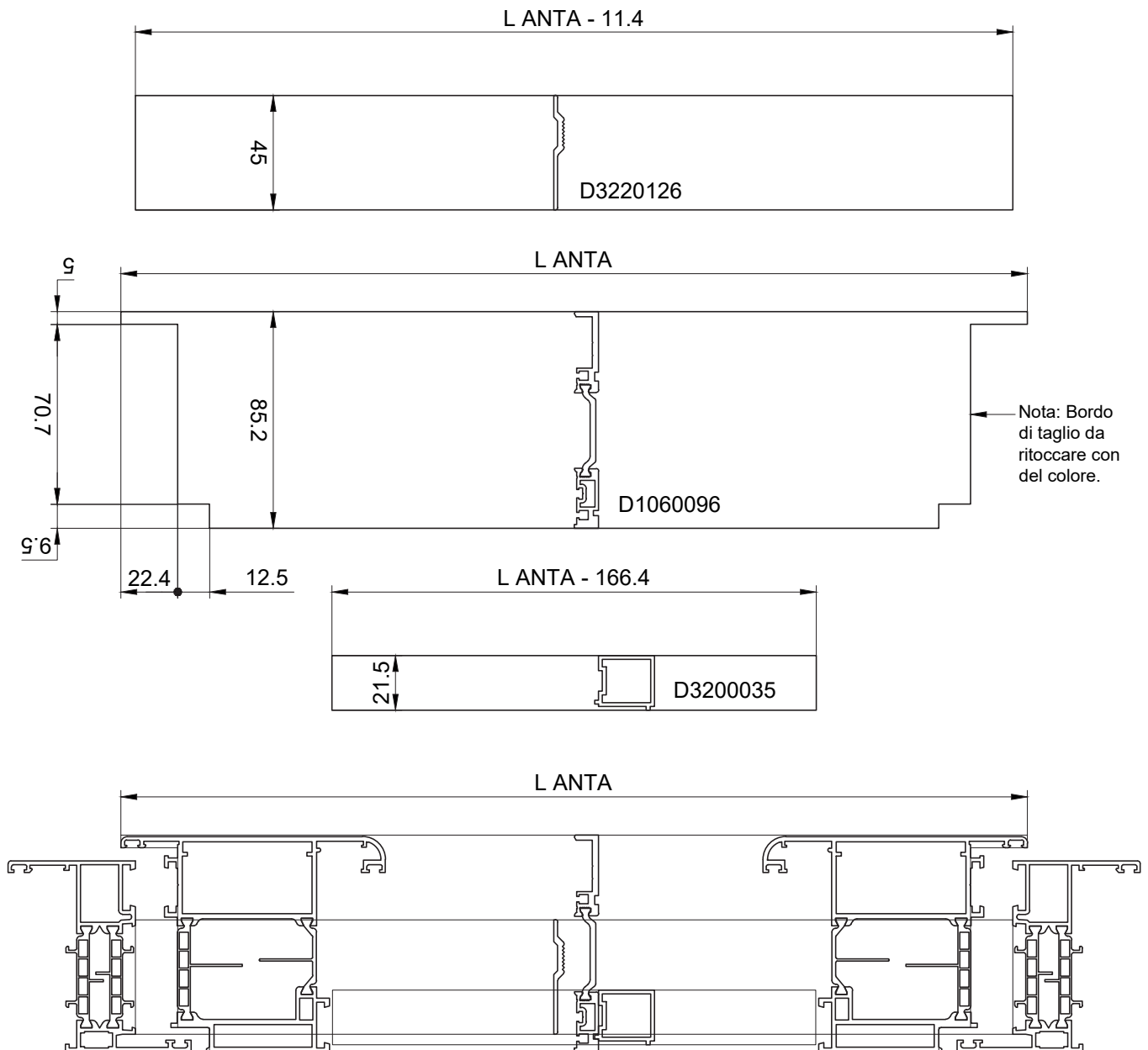


# Domal Top TB75 Porte

DESCRIZIONE	ACCESSORI	ATTREZZATURA
LAVORAZIONE SOGLIA RIBASSATA D1060099	--	D5060000

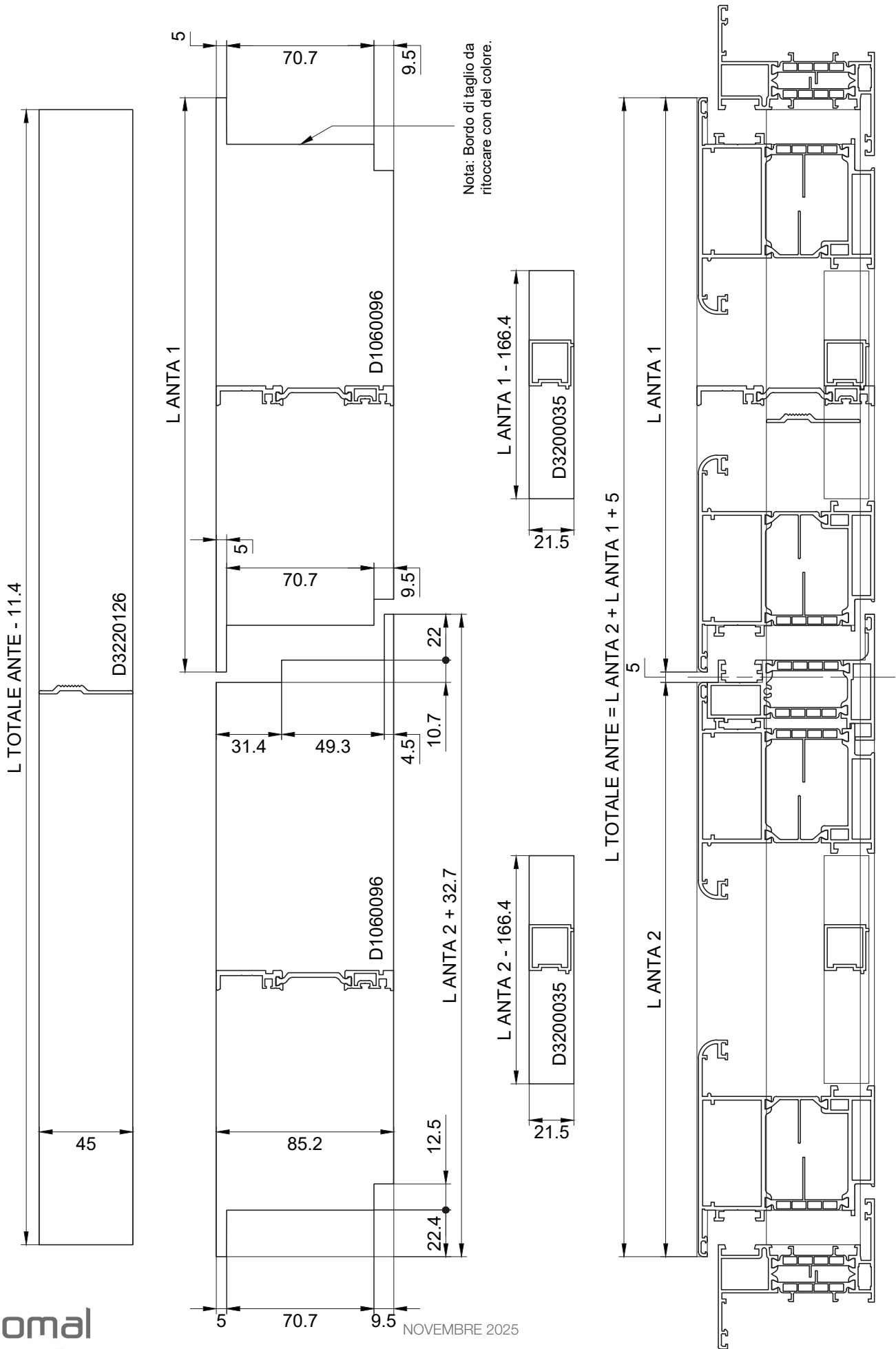


DESCRIZIONE	ACCESSORI	ATTREZZATURA
LAVORAZIONE PROFILI SOTTOZOCOLO - 1 ANTA APERTURA ESTERNA	--	PANTOGRAFO

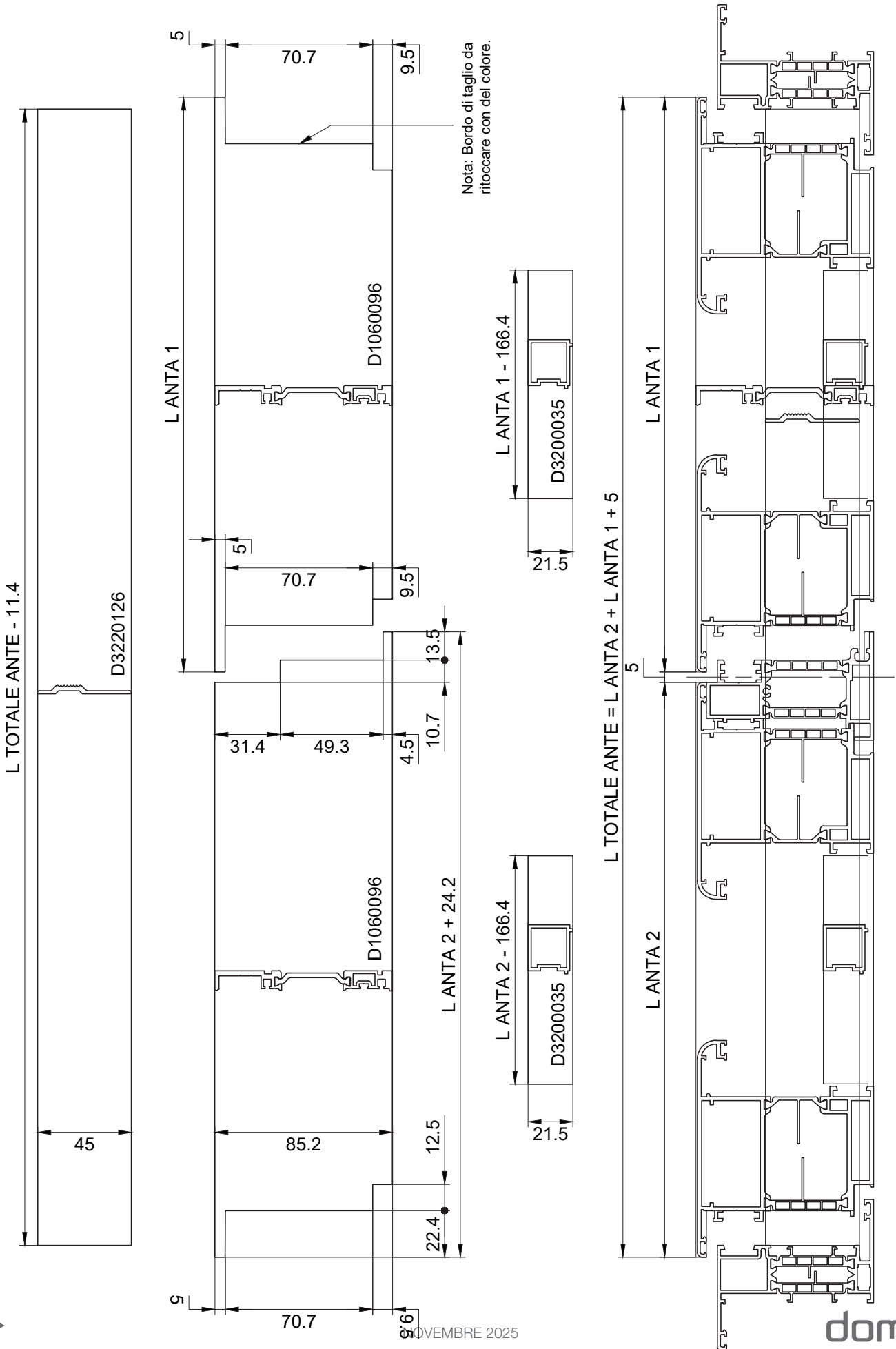


# Domal Top TB75 Porte

DESCRIZIONE	ACCESSORI	ATTREZZATURA
LAVORAZIONE PROFILI SOTTOZOCOLO - 2 ANTE APERTURA ESTERNA	--	PANTOGRAFO

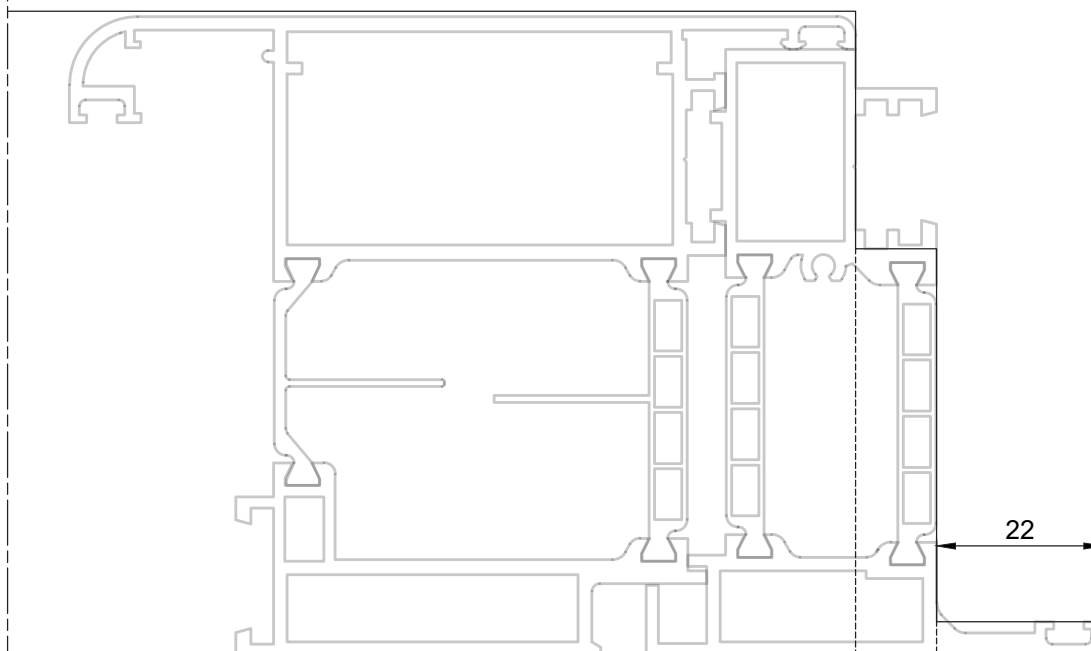


DESCRIZIONE	ACCESSORI	ATTREZZATURA
LAVORAZIONE PROFILI SOTTOZOCOLO - 2 ANTE USCITA DI SICUREZZA APERTURA ESTERNA	--	PANTOGRAFO

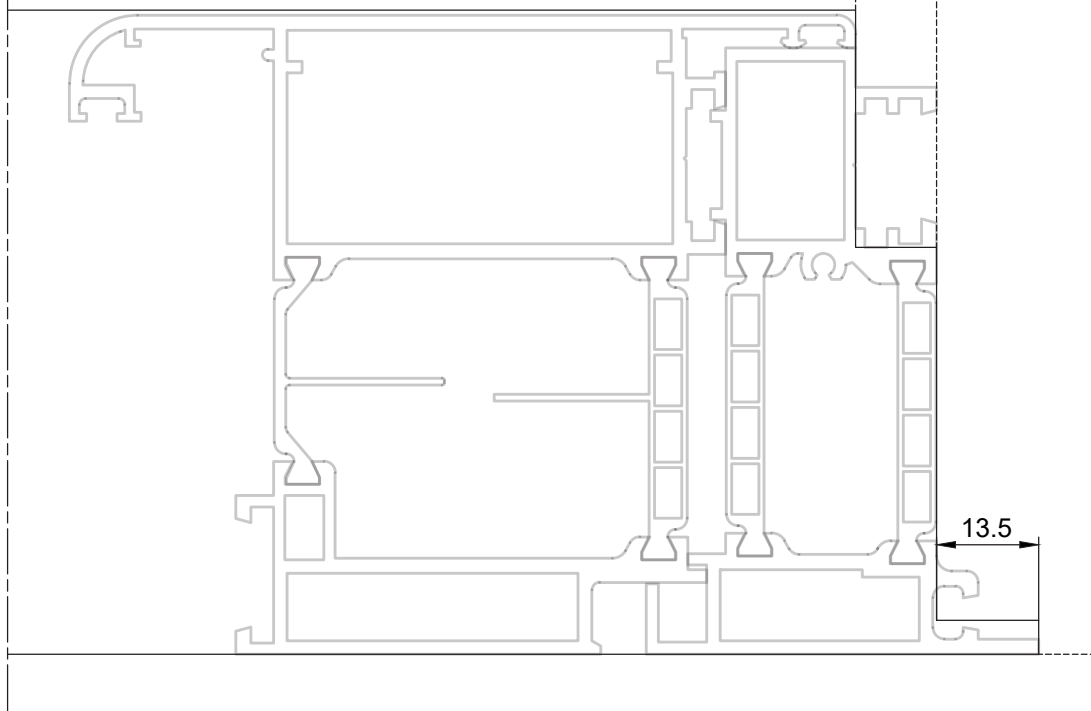


DESCRIZIONE	ACCESSORI	ATTREZZATURA
NODI CENTRALI: STULP STANDARD - STULP USCITA DI SICUREZZA	--	PANTOGRAFO

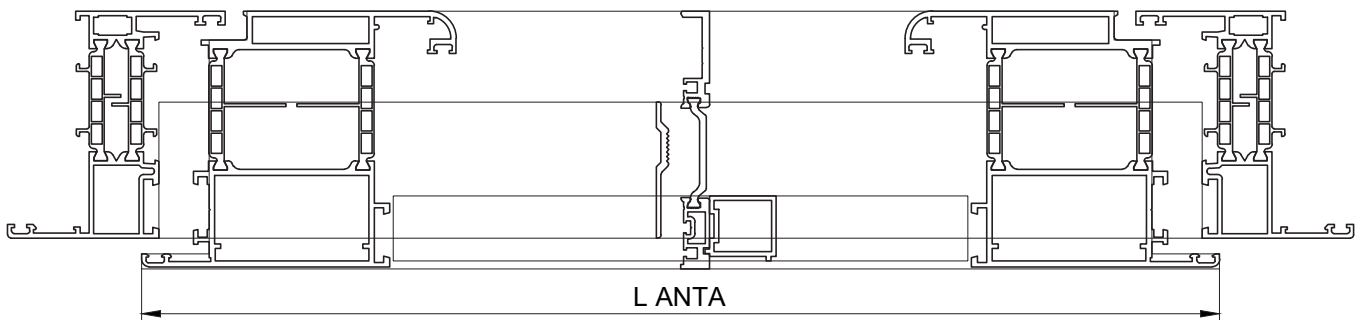
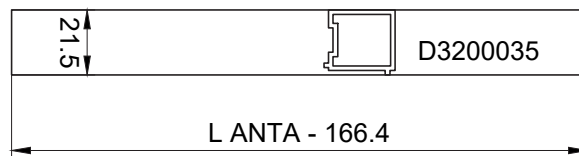
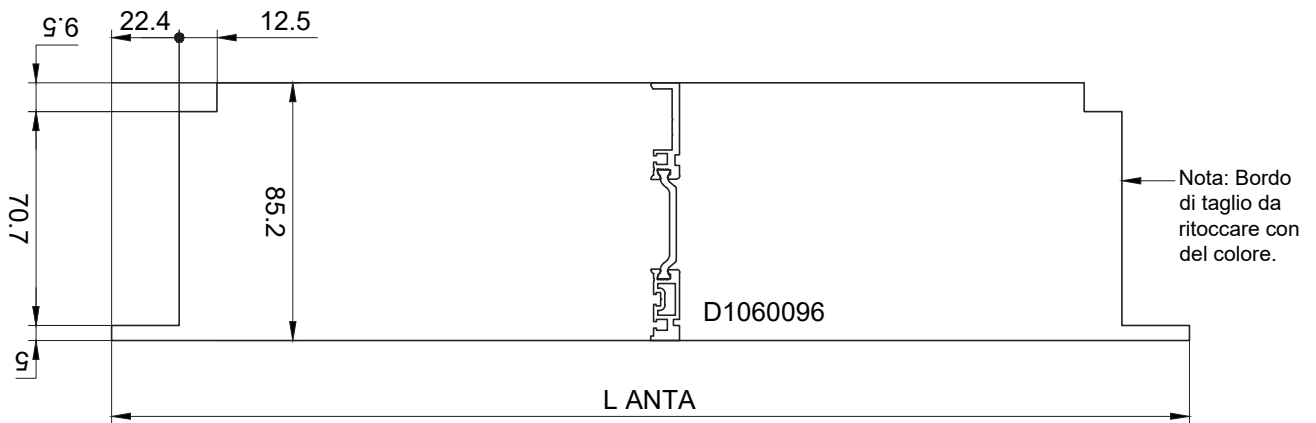
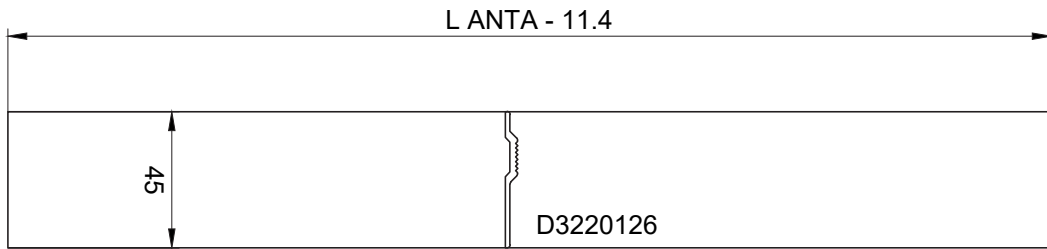
## Stulp standard



## Stulp uscita di sicurezza

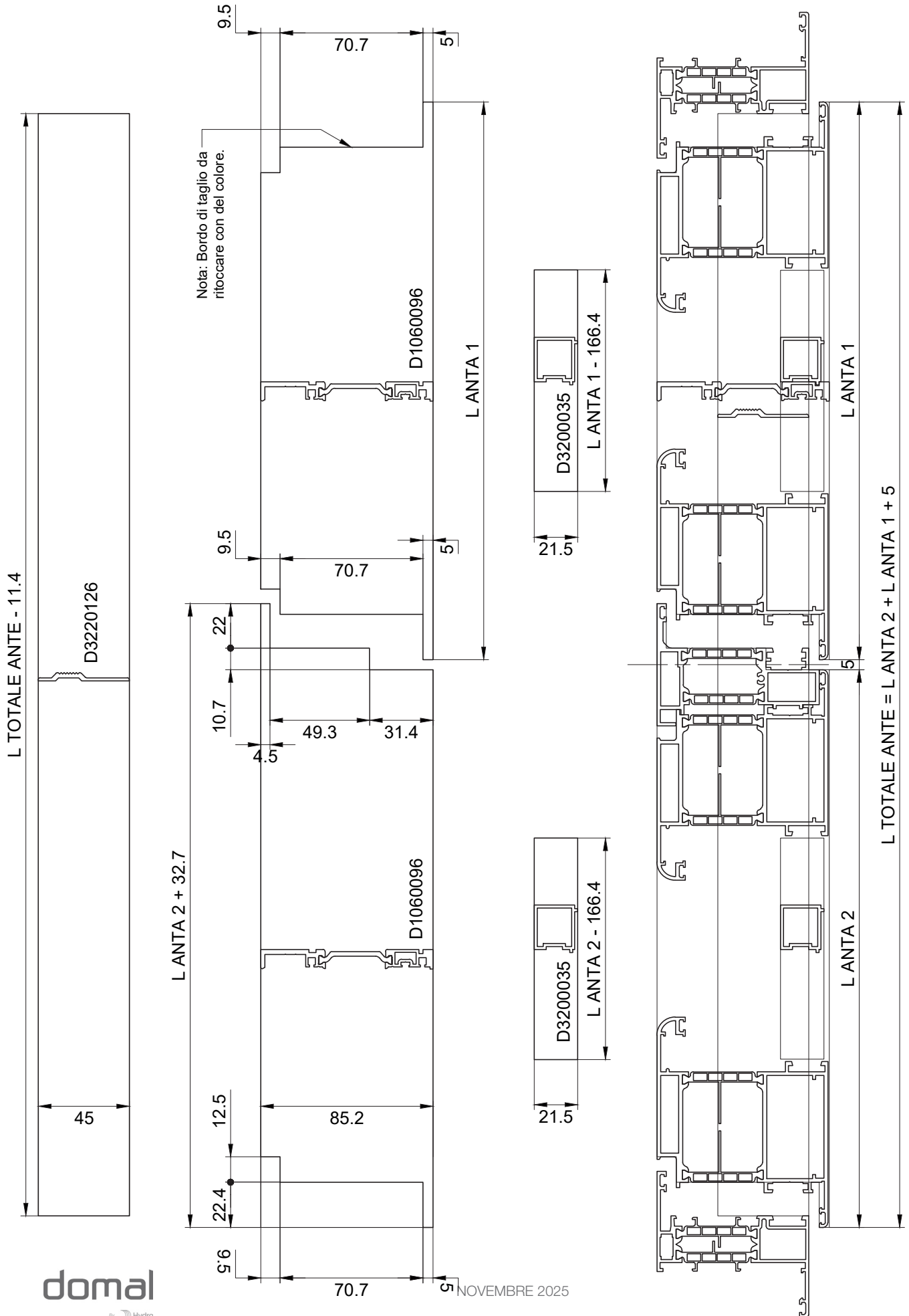


DESCRIZIONE	ACCESSORI	ATTREZZATURA
LAVORAZIONE PROFILI SOTTOZOCOLO - 1 ANTA APERTURA INTERNA	--	PANTOGRAFO

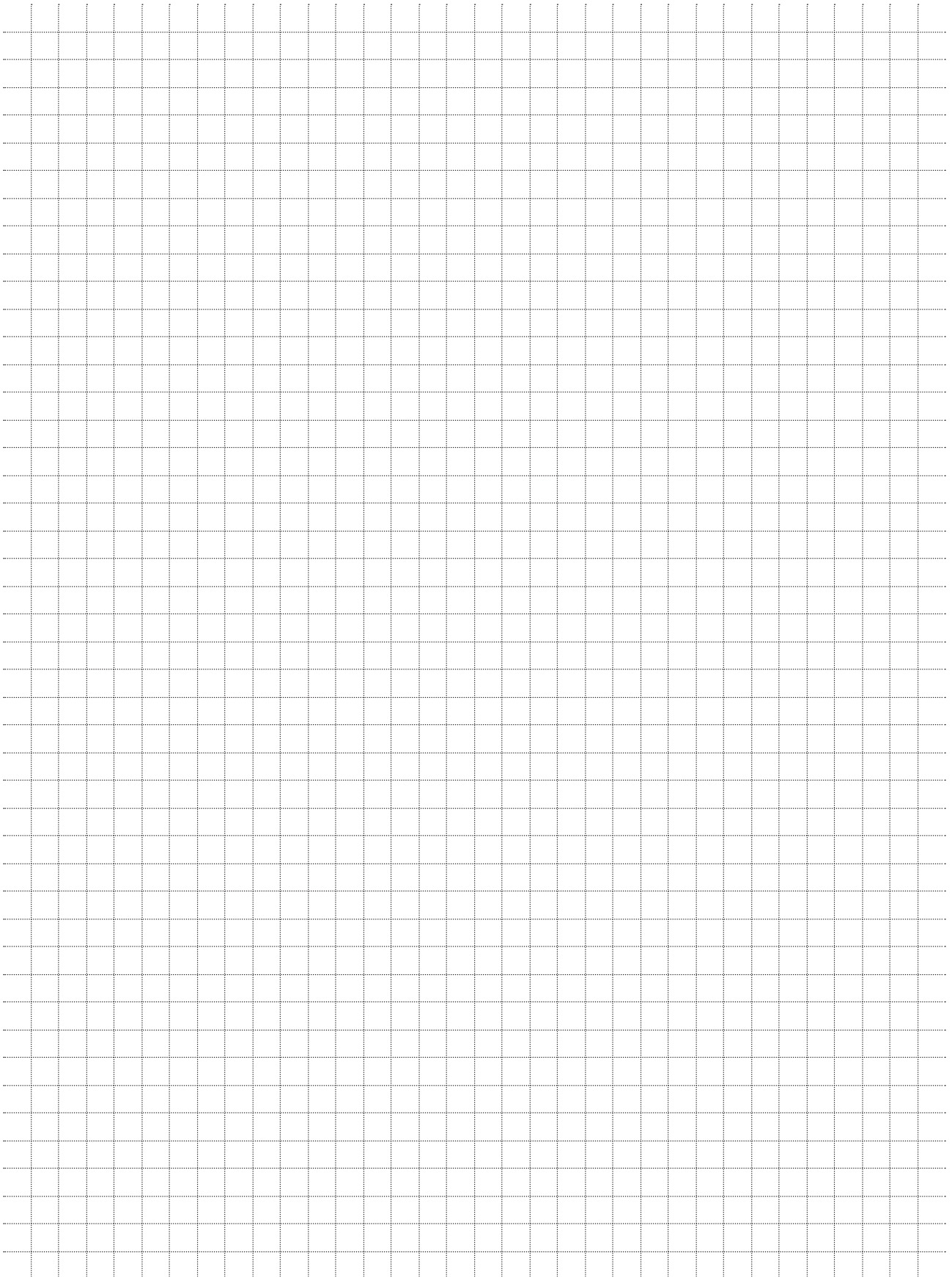


# Domal Top TB75 Porte

DESCRIZIONE	ACCESSORI	ATTREZZATURA
LAVORAZIONE PROFILI SOTTOZOCOLO - 2 ANTE APERTURA INTERNA	--	PANTOGRAFO



## Note



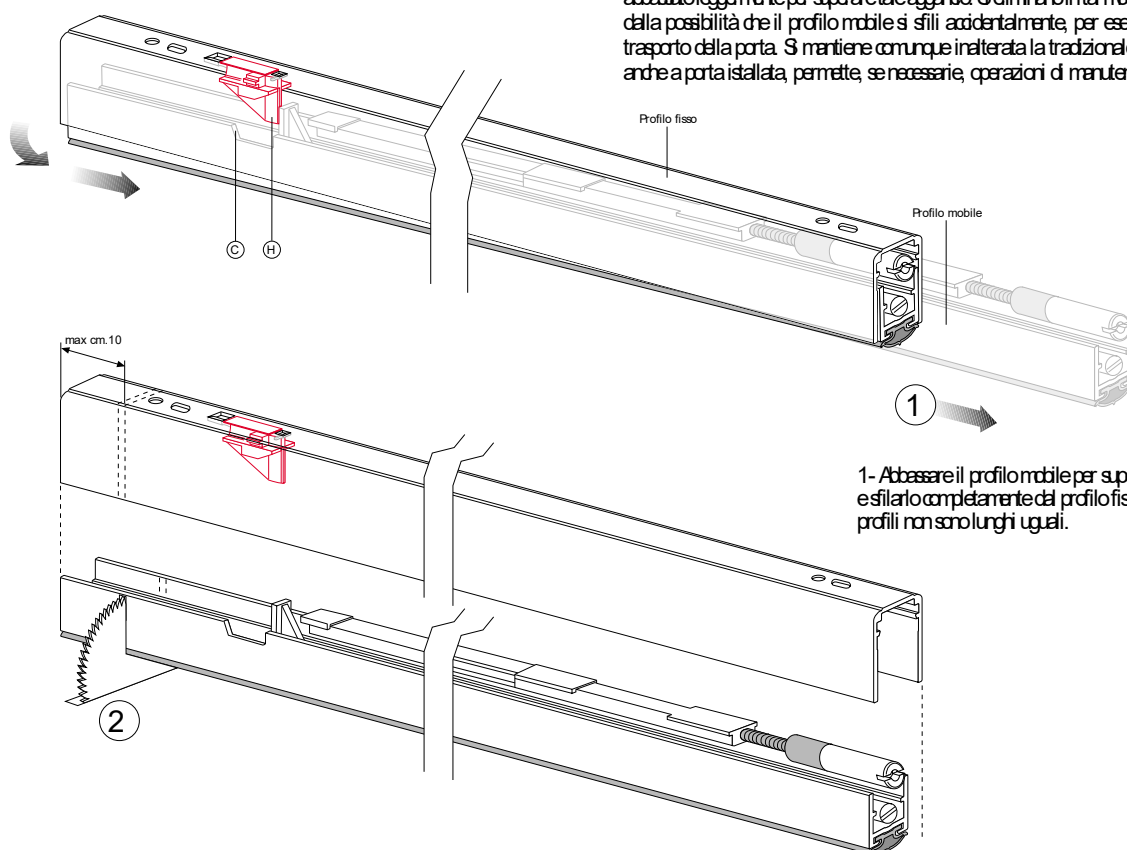
## Note



DESCRIZIONE	ACCESSORI
ISTRUZIONI PER L'APPLICAZIONE DEI PARASPIFFERI	D4200027, D4200028, D4200029 D4200030, D4200031, D4200032 D4200033, D4200034

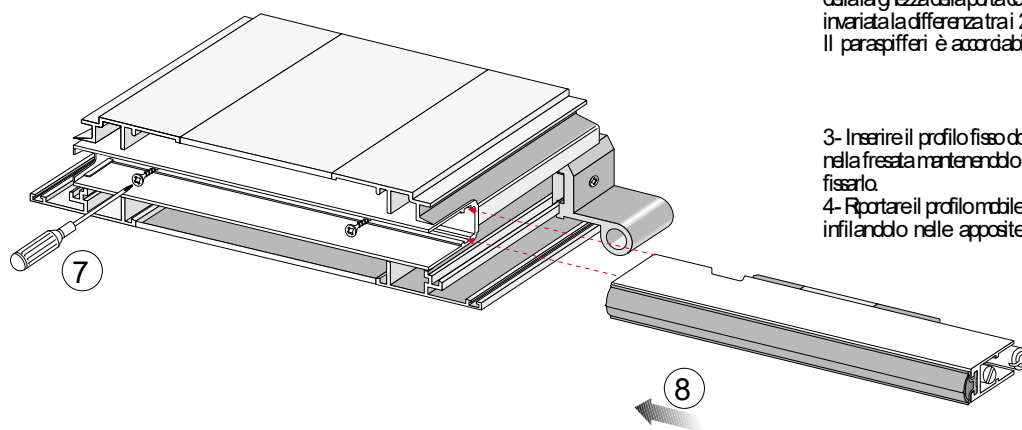
## APPLICAZIONE STANDARD PER TUTTI I PARASPIFFERI

La tradizionale sfilabilità del meccanismo, oltre che permettere un'essuzione facile, precisa e veloce delle operazioni di taglio e fissaggio, si contraddistingue per la presenza dell'elemento di contrasto H, trattenuto dal profilo fisso, che provoca la discesa del profilo mobile e ne contiene lo spostamento laterale in mm 1. L'elemento H inoltre, aggancia e trattiene nello scarico C il profilo mobile che per essere sfilato deve essere abbassato leggermente per superare tale aggancio. Si eliminano in tal modo i rischi causati dalla possibilità che il profilo mobile si sfilhi accidentalmente, per esempio durante il trasporto della porta. Si mantiene comunque inalterata la tradizionale sfilabilità che, anche a porta installata, permette, se necessarie, operazioni di manutenzione e pulizia.



1- Abbassare il profilo mobile per superare lo scarico C e sfilarlo completamente dal profilo fisso. Si noti che i 2 profili non sono lunghi uguali.

2- Accordare entrambi i profili tenendoli 1 mm più corti della larghezza della porta con l'avvertenza di mantenere invariata la differenza tra i 2 profili. Il paraspiifferi è accordabile al massimo di 10 cm.



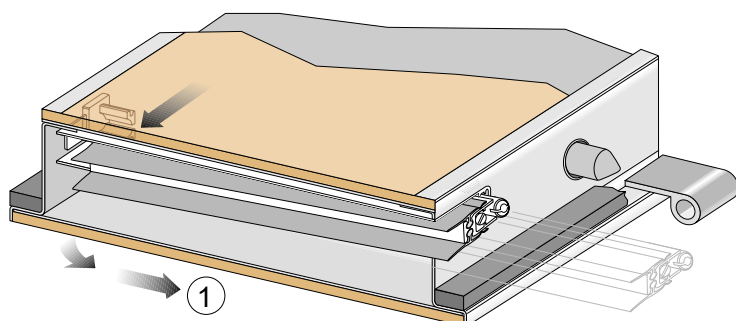
3- Inserire il profilo fisso dotato di accessorio (QA054) nella fessura mantenendolo a filo con la porta e quindi fissarlo.

4- Riportare il profilo mobile nella posizione di partenza infilandolo nelle apposite guide del profilo fisso.

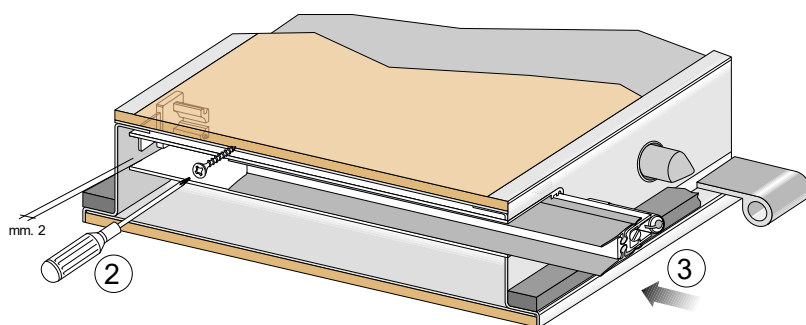
# Domal Top TB75 Porte

DESCRIZIONE	ACCESSORI
ISTRUZIONI PER L'APPLICAZIONE DEI PARASPIFFERI	D4200027, D4200028, D4200029 D4200030, D4200031, D4200032 D4200033, D4200034

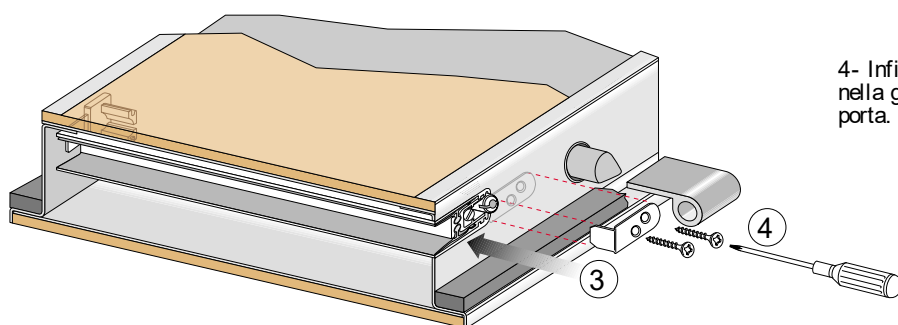
## APPLICAZIONE ALTERNATIVA per i paraspifferi 1700NS, 2700NS



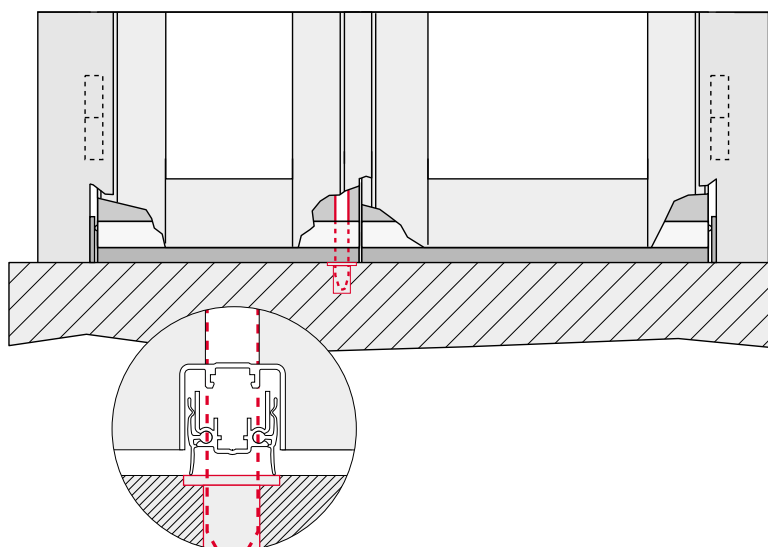
1- Posizionare il paraspifferi già dotato di accessorio (CA005) nella porta. Abbassare il profilo mobile per superare lo scario C e quindi spingere fino ad accedere al foro di fissaggio (lato MANIGLIA).



2- Avvitare il profilo fisso alla porta.  
3- Far rientrare il profilo mobile nella posizione di partenza.



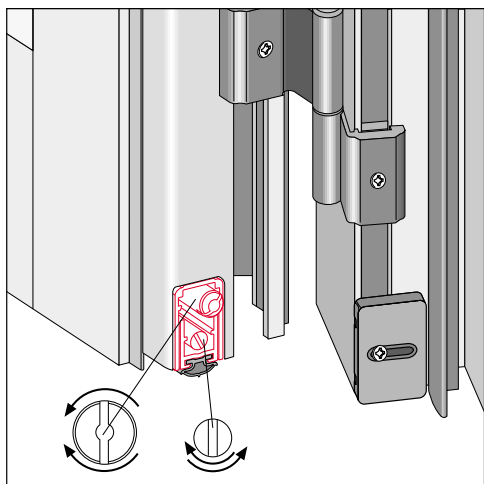
4- Infilare l'accessorio (CA106) in acciaio nella guida del profilo fisso e fissarlo alla porta.



## APPLICAZIONE PARASPIFFERI 3700NS CONSIGLIATA PER PORTE A DOPPIO BATTENTE

Nel caso di porte a doppio battente, e più precisamente nell'anta semi-fissa, la presenza del catenaccio verticale (incassato o arretrato) che scende a pavimento, impedisce ai normali paraspifferi di estendere la loro efficacia a tutta la lunghezza della porta. Il paraspifferi 3700NS invece, grazie alla sua particolare struttura può essere forato (vd figura a lato) fino ad un diametro di 12 mm. Tale foro permette la discesa del catenaccio verticale senza che siano interrotte le guarnizioni del paraspifferi che mantiene così inalterata la sua efficacia. Ciò risulta particolarmente importante nelle porte ad abbattimento acustico.

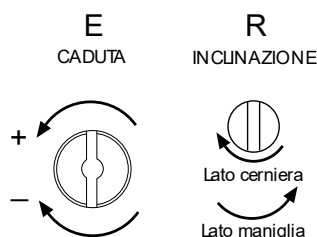
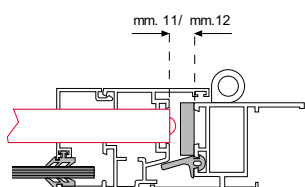
DESCRIZIONE	ACCESSORI
ISTRUZIONI PER L'APPLICAZIONE DEI PARASPIFFERI	D4200027, D4200028, D4200029 D4200030, D4200031, D4200032 D4200033, D4200034



**REGISTRAZIONE** dopo aver effettuato l'alloggiamento della porta procedere alla regolazione del paraspiifferi per ottenere una perfetta tenuta. Agendo sulla vite E con l'ausilio di un cacciavite registrare la caduta a pavimento del profilo mobile; agendo sulla vite R registrare l'indinazione della caduta a pavimento del profilo mobile.

La registrazione del paraspiifferi può essere svolta periodicamente (esempio annualmente) per compensare eventuali movimenti di assestamento della porta.

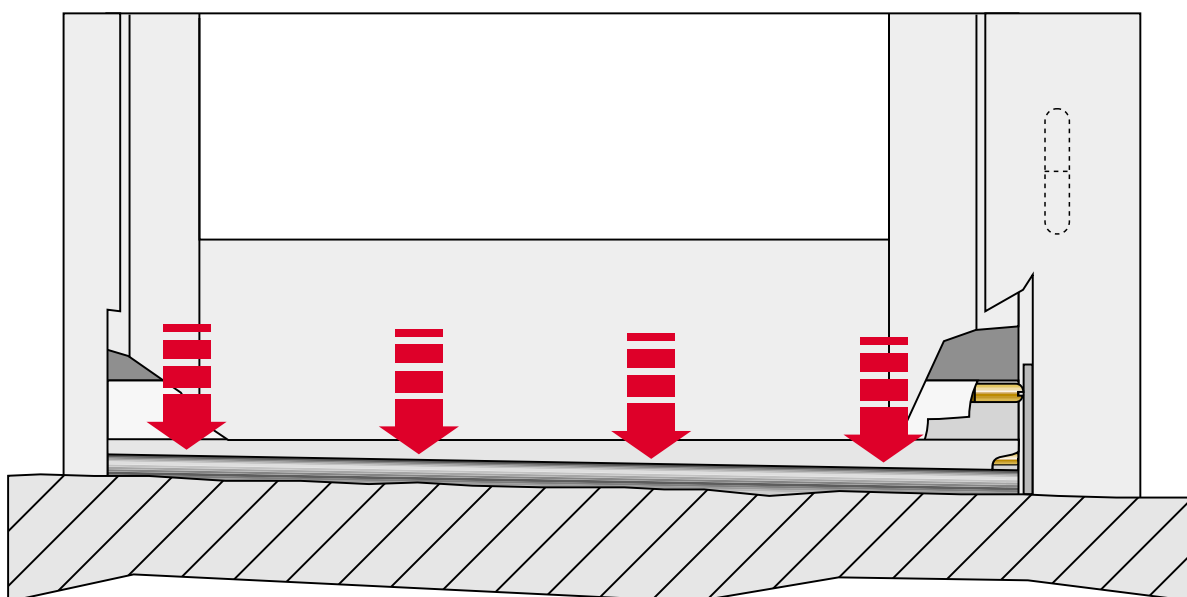
Per creare un riscontro ottimale alla vite E consigliamo di fissare al telaio della porta l'accessorio (CA007-CA008) appoggiandolo sul pavimento.



**CASI FREQUENTI:** Si presentano spesso situazioni difficili nelle quali il meccanismo Comaglio, che garantisce una costante ed omogenea pressione su tutta la lunghezza della porta e la vite di registrazione R, che distribuisce tale pressione anche in presenza di dislivelli tra porta e pavimento, diventano indispensabili per garantire un efficace isolamento e ciò si verifica:

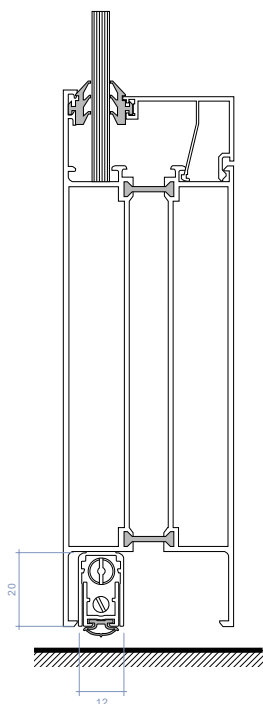
- Quando la porta, a causa del proprio peso, tende ad avvicinarsi al pavimento nel lato maniglia.
- Quando la porta per compensare eventuali assestamenti futuri è tenuta leggermente rialzata dal lato maniglia.
- Quando le mattonelle sotto la porta sono irregolari e presentano sporgenze.
- Quando a causa di una imperfetta levigatura del pavimento, esso presenta un andamento concavo.

Inoltre quando siamo in presenza di una soglia rialzata, il meccanismo del paraspiifferi "controlla" il movimento del profilo mobile che scende solo nel momento finale della chiusura della porta. In tal modo si evita il rischio che il profilo mobile, a causa di un movimento oscillante non controllato, si frapponga tra la porta e la soglia impedendone la chiusura.

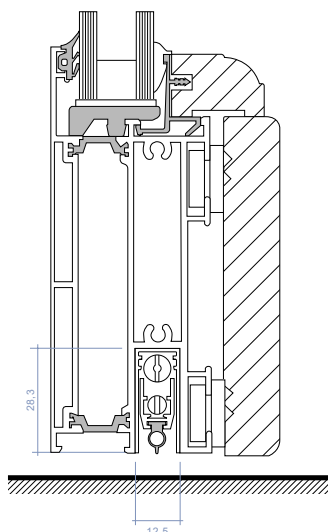


# Domal Top TB75 Porte

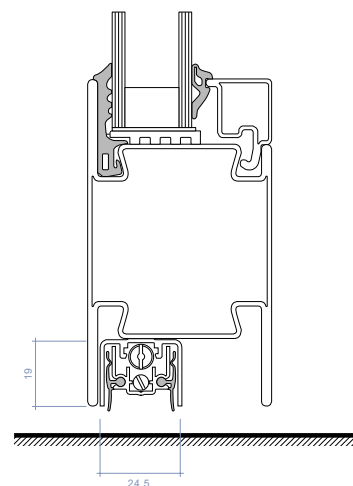
DESCRIZIONE	ACCESSORI
ISTRUZIONI PER L'APPLICAZIONE DEI PARASPIFFERI	D4200027, D4200028, D4200029 D4200030, D4200031, D4200032 D4200033, D4200034



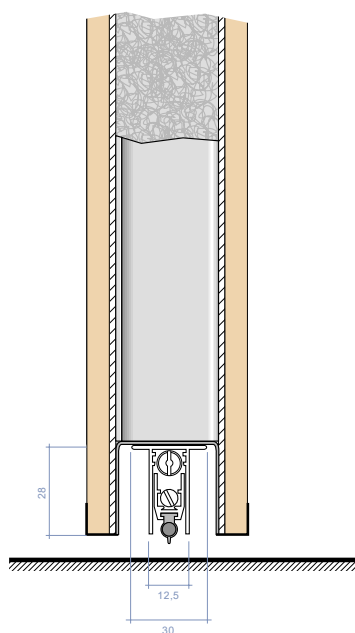
Il paraspifferi 1700MN montato su porta in alluminio a taglio termico, in un'applicazione che ne sfrutta l'ingombro contenuto. La sezione del 1700MN garantisce un'estrema versatilità di applicazione.



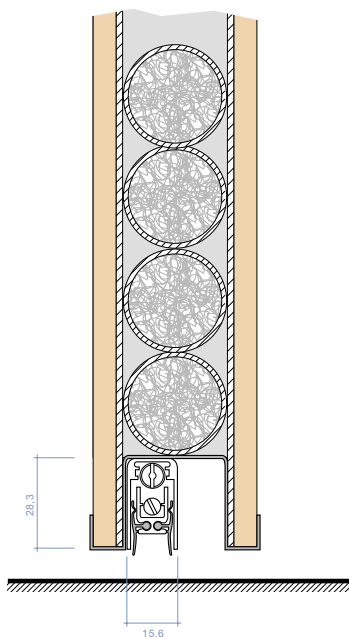
Il paraspifferi 1700 Presure montato su porta in legno/alluminio.



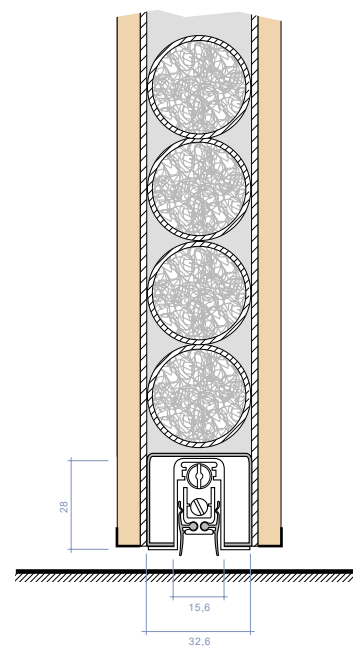
Il paraspifferi 3700NS montato su porta in acciaio.



Il paraspifferi 1830 Presure montato su porta di sicurezza.

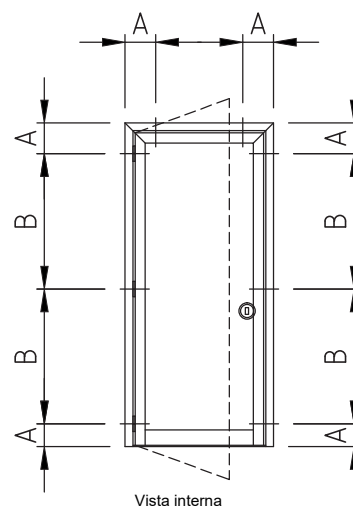
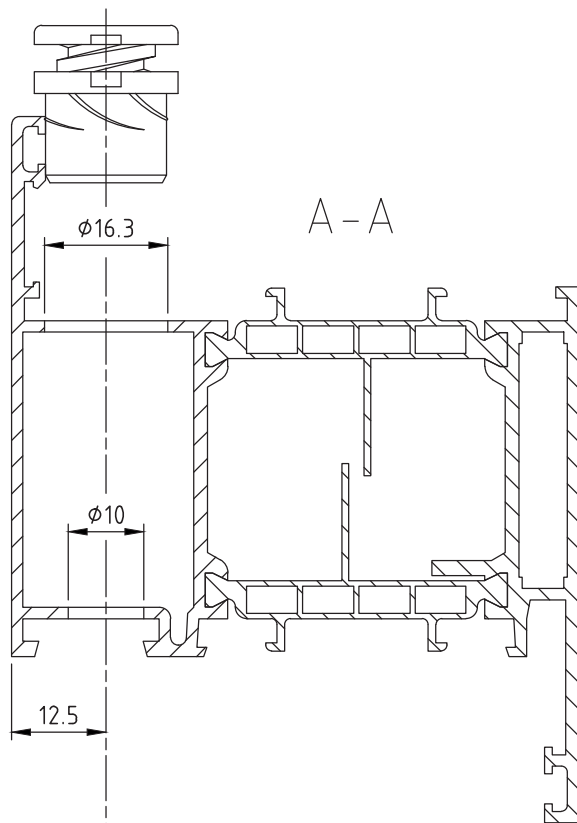


Il paraspifferi 1700NS montato su porta di sicurezza ad abbattimento acustico e tagliafuoco.

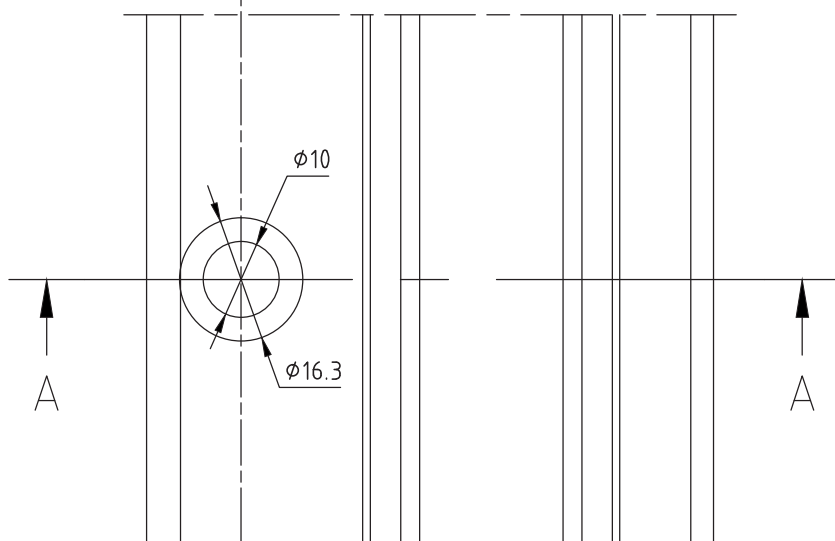
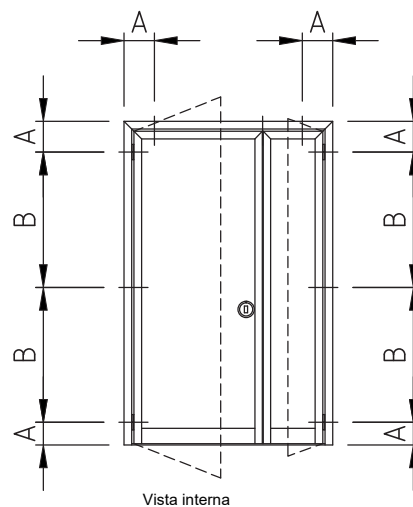


Il paraspifferi 1800NS montato su porta di sicurezza ad abbattimento acustico e tagliafuoco.

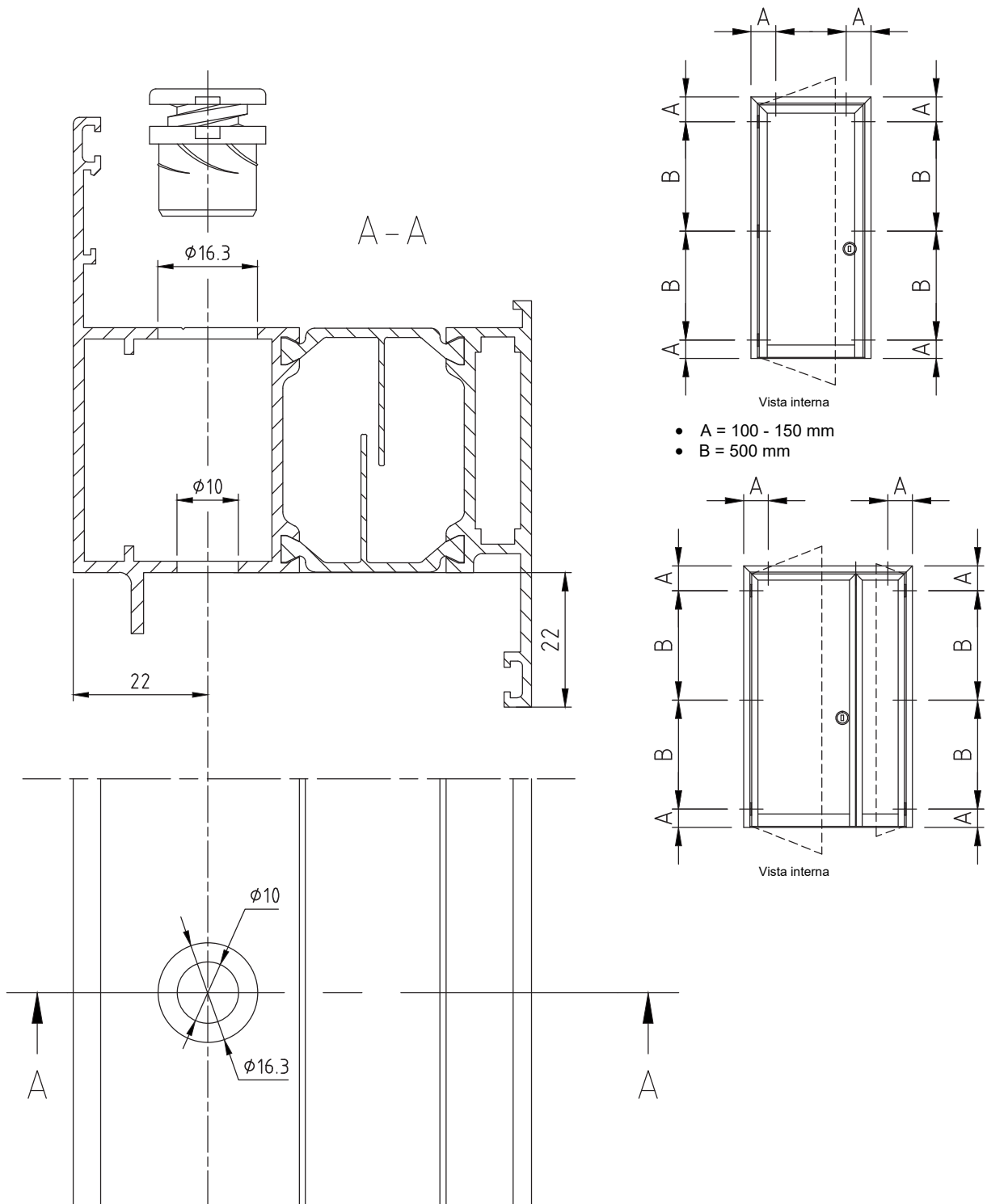
## FISSAGGIO A MURO Porte camera europea



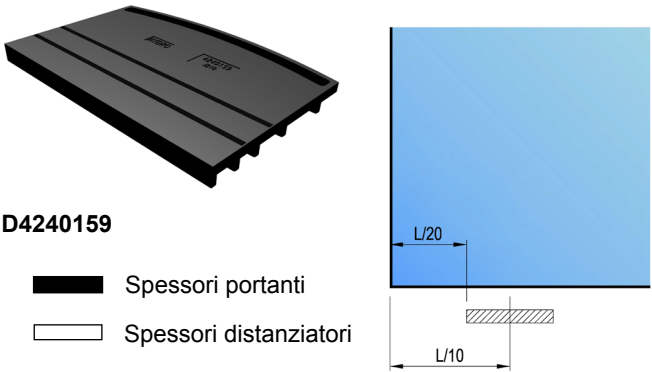


- A = 100 - 150 mm
- B = 500 mm



## Porte complanari



## SCHEMA POSIZIONAMENTO TASSELLO APPOGGIO VETRO

 <p><b>D4240159</b></p> <p>  Spessori portanti   Spessori distanziatori         </p>	<p><b>Specifiche di posizionamento</b></p> <p>I tasselli debbono essere posizionati come indicato nello schema di seguito, senza aggiungere altri tasselli in posizioni diverse.</p> <p>La distanza tra l'asse dei tasselli e il bordo del vetro dovrà essere pari a circa 1/10 della larghezza del vetro.</p> <p>La distanza tra il bordo esterno del tassello e il bordo del vetro dovrà essere pari a circa 1/20 della larghezza del vetro.</p>
---	--

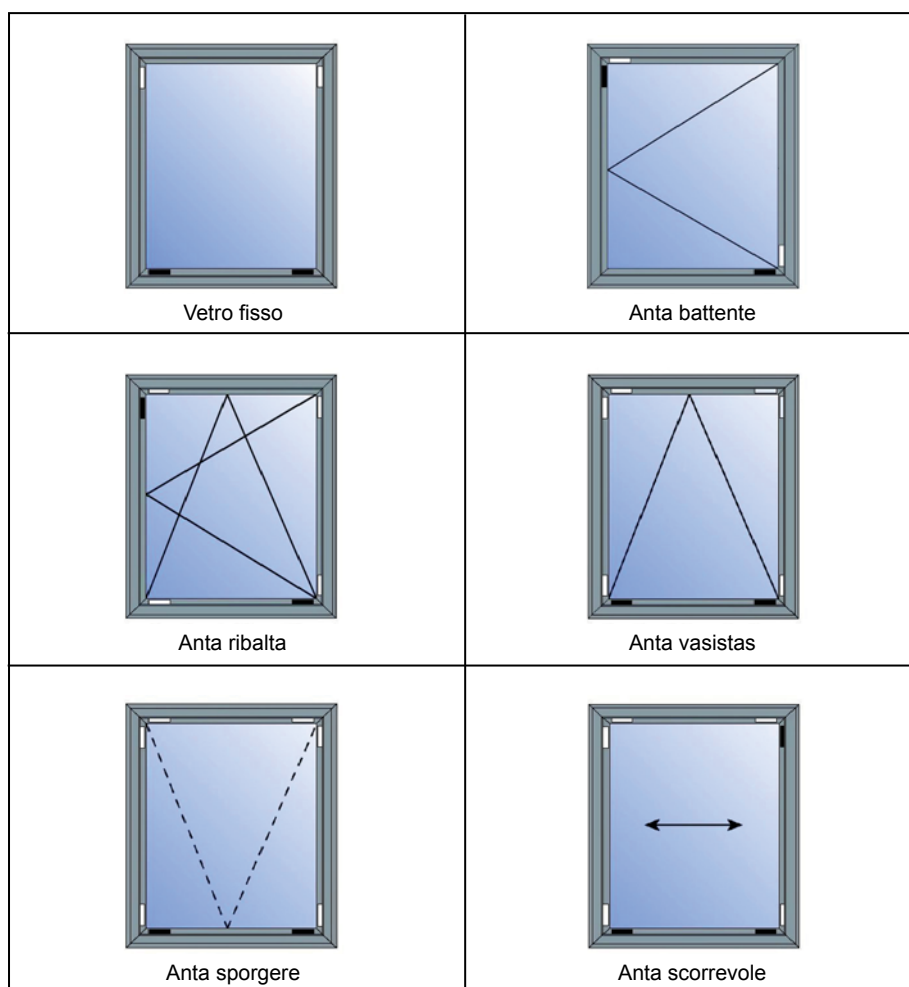
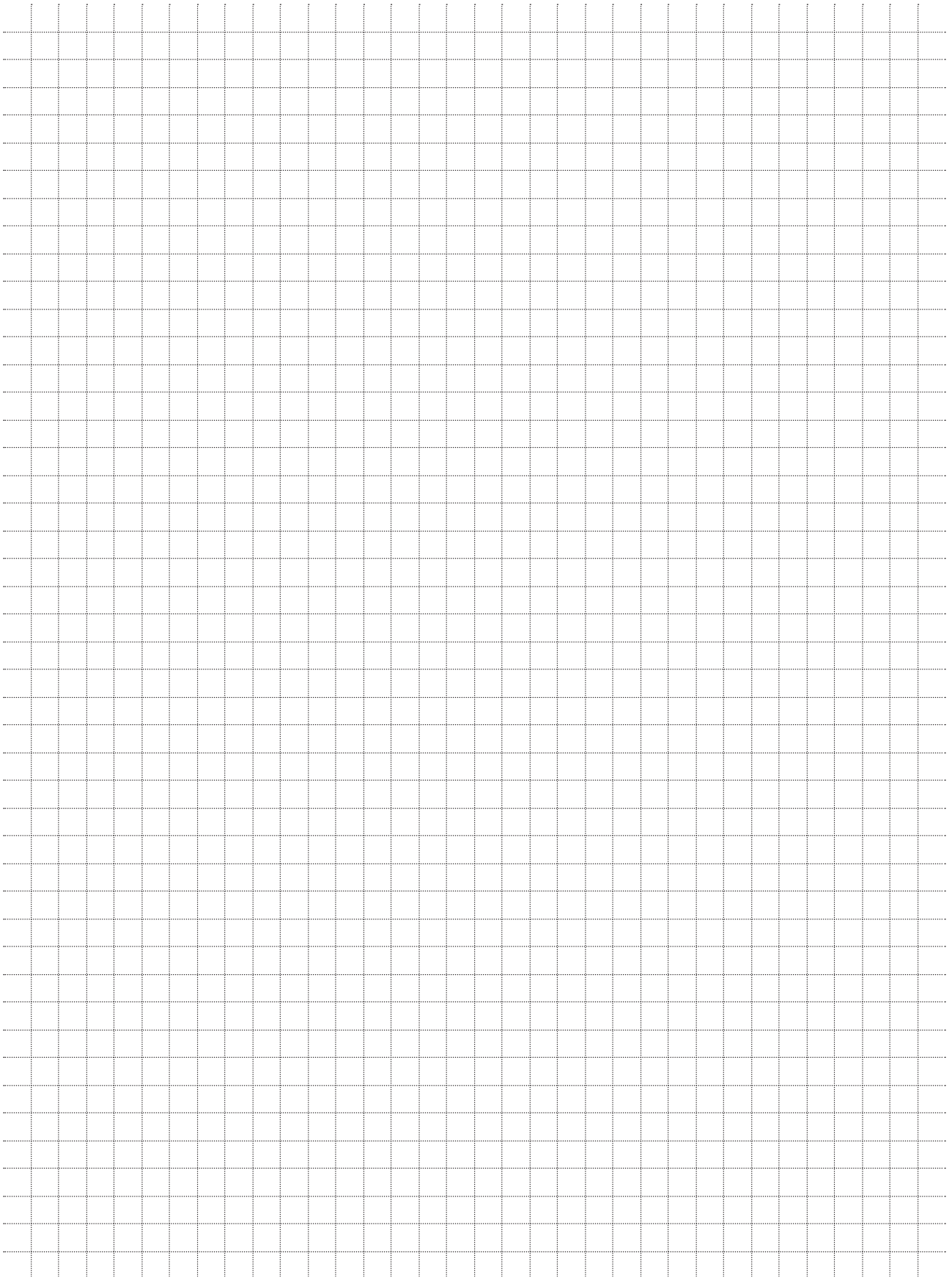


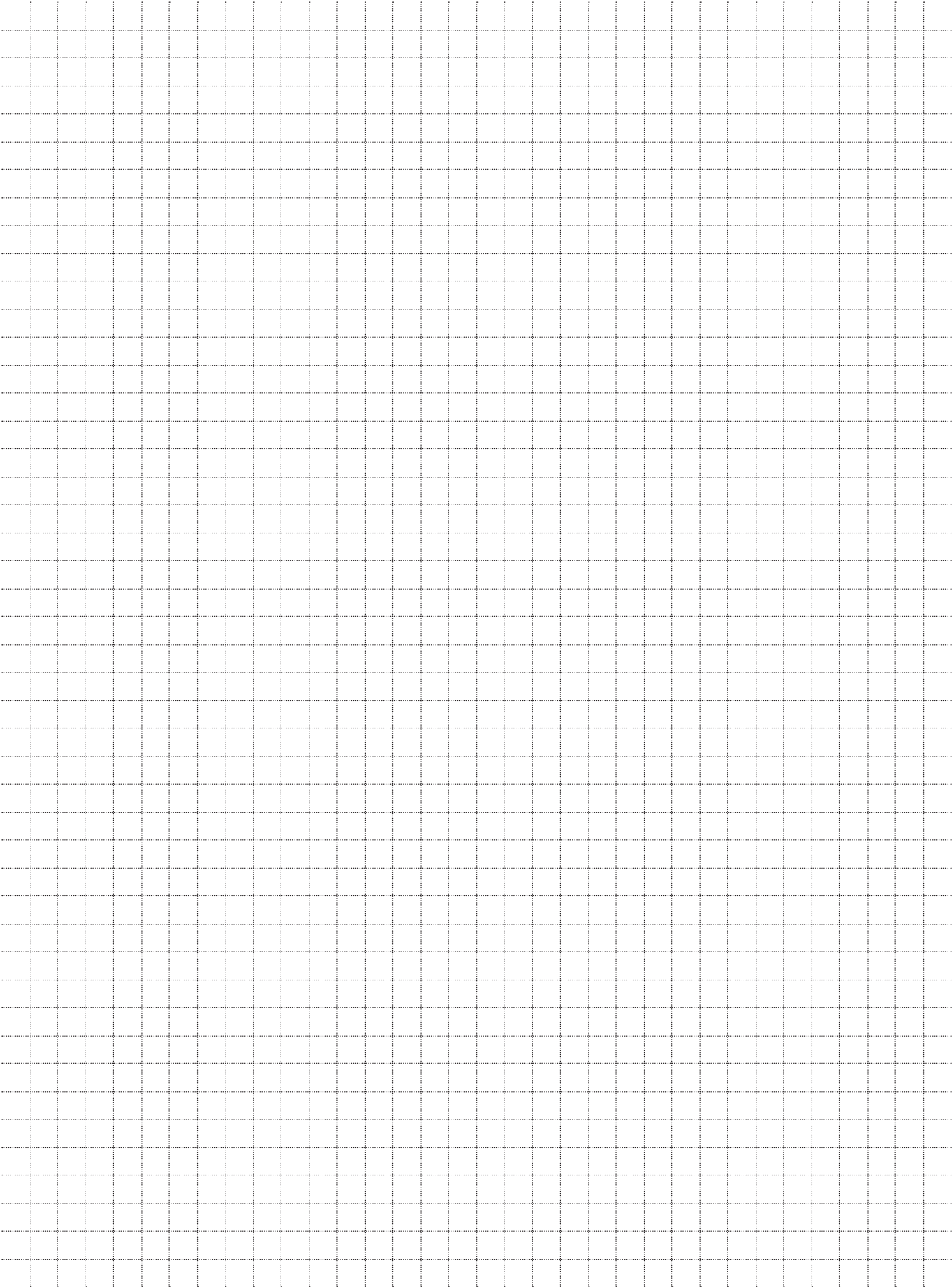
TABELLA DI CONTROLLO DEL SERRAMENTO FINITO

Posizione	Caratteristica da esaminare	Requisito	Metodo di prova	Tolleranze
1	Dimensioni telaio	Documenti di commessa	Metro	$\pm 0.5 \text{ mm}$
2	Dimensioni ante	Istruzioni di lavorazione	Metro	$\pm 0.5 \text{ mm}$
3	Angoli	Istruzioni di lavorazione	Goniometro	$\pm 0.5^\circ$
4	Taglio guarnizioni	Istruzioni di lavorazione	Documenti di produzione	$L \times 1.01 \pm 2 \text{ mm}$
5	Montaggio guarnizioni	Istruzioni di lavorazione	Visivo	
6	Sigillatura giunzioni	Istruzioni di lavorazione	Visivo	
7	Numero di drenaggi	Istruzioni di lavorazione	Visivo	
8	Fori di ventilazione	Istruzioni di lavorazione	Visivo	
9	Posizionamento vetrocamera	Istruzioni di lavorazione	Documenti di produzione	
10	Componenti della ferramenta	Completezza	Visivo	
11	Posizionamento della ferramenta	Istruzione di montaggio	Visivo	
12	Regolazione della ferramenta	Istruzione di montaggio	Calibro a corsoio	
13	Funzionamento ferramenta	Istruzione di montaggio	Prova di funzionamento	

## Note



## Note



## CONDIZIONI GENERALI DI VENDITA HYDRO BUILDING SYSTEMS ITALY S.p.A. (HBS Italy)

### 1. PREMESSA

- Le presenti condizioni generali di vendita e la conferma scritta d'ordine di HBS Italy si applicano integralmente all'ordine di acquisto/contratto. Modificazioni o deviazioni devono essere concordate per iscritto tra le Parti.
- L'emissione dell'ordine d'acquisto dall'Acquirente implica l'accettazione integrale delle presenti condizioni generali di vendita di HBS Italy.
- Le presenti condizioni generali di vendita sono riportate in ogni modulo di conferma d'ordine, nei manuali, anche informatici, nei cataloghi e nel sito della HBS Italy e si considerano conosciute da tutti i Compratori.
- Ogni notifica scritta può essere fatta tramite documento firmato dalle Parti, o via lettera, fax, E-mail o altro mezzo di comunicazione come concordato tra le Parti.

### 2. OFFERTE / QUOTAZIONI

- Le offerte formulate da HBS Italy sono senza impegno e non valgono quale proposta.
- Le offerte sono subordinate alle condizioni generali di vendita di HBS Italy.
- Le presenti condizioni generali di vendita sono riportate nell'offerta di HBS Italy e si intendono accettate mediante invio o consegna dell'Ordine / Commessa.

### 3. ORDINI /COMMESSE

- Ogni ordine/commessa formulato dall'Acquirente è soggetto ad accettazione scritta (c.d. Conferma) da parte di HBS Italy ed implica l'accettazione delle condizioni generali di HBS Italy.
- Gli ordini devono essere completi e definiti in ogni loro parte mediante Distinta inviata a mezzo fax o e-mail.
- La trasmissione dell'ordine impegna l'Acquirente ai dati contenuti nella propria scheda commerciale consegnatagli da nostro delegato o comunque, se non diversamente specificato per iscritto, ai prezzi, alle condizioni di listino ed alle condizioni generali di vendita di HBS Italy in vigore alla data di conferma d'ordine.
- Eventuali richieste di variazioni, modifiche o cancellazioni da parte dell'Acquirente sono soggette ad approvazione da parte di HBS Italy e dovranno pervenire unicamente e inderogabilmente entro 12 ore lavorative dall'invio dell'ordine solo a mezzo e-mail o fax.  
Le 12 ore verranno calcolate considerando data e ora indicate sulla e-mail/fax dell'invio ordine e sulla e-mail/fax di richiesta cancellazione/variazione/modifica.  
In caso di variazioni dell'ordine HBS Italy si riserva la facoltà di ritardare i tempi di consegna e di modificare il prezzo.

### 4. CONFERME D'ORDINE

- La Conferma d'ordine della HBS Italy giungerà all'Acquirente a mezzo e-mail, fax, posta, o a mano.
- La Conferma d'ordine inviata dalla HBS Italy definisce e riporta tutte le condizioni e i contenuti definitivi e vincolanti del Contratto, sostituendosi integralmente all'ordine/commessa.
- La Conferma d'ordine e le presenti condizioni generali di contratto prevarranno in ogni caso su eventuali condizioni generali o particolari di acquisto predisposte dall'Acquirente.
- Qualsiasi condizione scritta o verbale inviata da parte dei nostri collaboratori, funzionari di vendita dipendenti della HBS Italy o agenti di vendita è priva di valore se non riprodotta nel testo della nostra conferma d'ordine o se non confermata per iscritto dalla HBS Italy.

### 5. OGGETTO DEL CONTRATTO

- Il contratto ha per oggetto la fornitura dei materiali, per i quantitativi specificati nella nostra Conferma d'ordine o in ogni eventuale successiva modifica trasmessa via fax, mail o *brevi manu* dalla HBS Italy.
- Non rientrano nell'oggetto del presente contratto con la HBS Italy i campioni di materiale e i prototipi da sottoporre a prove e/o a test, tutte le informazioni rese in qualsiasi forma o sede per le lavorazioni dei nostri prodotti, quali ad esempio proposte di calcoli, di progetti, di disegni,

informazioni relative all'assemblaggio, all'installazione, alla lavorazione, alle verifiche statiche, all'offerta per gare d'appalto; pertanto HBS Italy non si assume alcuna responsabilità per le fasi di lavorazione successive alla fornitura dei nostri prodotti, anche con riguardo alla loro interazione con altri prodotti.

- In ogni caso, le dimensioni, gli schemi di montaggio e di lavorazione, i prezzi, le prestazioni e gli altri dati figuranti nei cataloghi, nei manuali di lavorazione, nei prospetti, negli annunci pubblicitari, nelle illustrazioni, nei listini prezzi, od in altri documenti illustrativi della HBS Italy, così come le caratteristiche dei modelli e campioni inviati dalla HBS Italy all'Acquirente, hanno carattere di mere indicazioni, non saranno vincolanti e non contengono alcuna promessa di qualità in relazione ai prodotti. Tali dati non hanno valore impegnativo se non sono espressamente richiamati nelle Conferme d'ordine.
- HBS Italy si riserva di apportare in qualunque momento ai propri prodotti quelle modifiche tecniche non sostanziali, dettate da esigenze di produzione, che riterrà convenienti, senza obbligo di comunicazione.

### 6. PREZZI

- I prezzi delle nostre merci si intendono Carriage Insurance paid To (CIP per gli Incoterms 2010 ICC) salvo diversa pattuizione tra le parti. I pagamenti e ogni altra somma dovuta a qualsiasi titolo alla HBS Italy si intendono netti al domicilio della HBS Italy.
- Qualsiasi sia il metodo di pagamento usato, il pagamento non sarà considerato completato se il conto bancario di HBS Italy sia stato totalmente e irrevocabilmente accreditato.
- I prezzi applicati sono quelli indicati nel listino prezzi della HBS Italy valido al momento della consegna dei nostri prodotti allo spedizioniere, oltre alle rispettive imposte sul valore aggiunto, salvo diversa indicazione da provarsi per iscritto contenuta nella Conferma d'Ordine della HBS Italy o in altro documento proveniente da HBS Italy.

### 7. CONDIZIONI DI PAGAMENTO

- Il pagamento dovrà essere effettuato, salvo diverso accordo scritto, a fine mese dalla data della fattura o entro il diverso termine indicato nella fattura, a mezzo di ricevuta bancaria, bonifico bancario presso l'istituto bancario indicato dalla HBS Italy o tramite rimessa diretta.
- HBS Italy si riserva di chiedere degli acconti sul prezzo da versare al momento della conclusione del contratto o successivamente.

### 8. RITARDATI PAGAMENTI

- In caso di ritardato, mancato o parziale pagamento da parte dell'Acquirente, la HBS Italy si riserva il diritto di sospendere immediatamente la fornitura, e/o di risolvere tutti i contratti in essere con l'Acquirente, anche se non relativi al pagamento in questione, fatto salvo al risarcimento del danno.
- In caso di ritardato, mancato o parziale pagamento, su tutte le somme dovute matureranno interessi di mora calcolate ai sensi del decreto legislativo 9 novembre 2012, n. 192 ("Attuazione della direttiva 2011/7/UE del Parlamento Europeo e del Consiglio del 16 febbraio 2011 relativa alla lotta contro i ritardi di pagamento nelle transazioni commerciali) senza necessità di messa in mora e tutti i crediti diventeranno immediatamente esigibili con decadenza dal beneficio del termine.
- Nessuna contestazione per eventuali inadempimenti, né eccezione alcuna, né azioni legali di qualsiasi natura potrà essere sollevata o esercitata dall'Acquirente se non previo integrale pagamento del prezzo.
- Non è ammessa alcuna compensazione fra il prezzo dovuto alla HBS Italy ed eventuali crediti vantati dall'Acquirente.
- L'Acquirente è obbligato al pagamento integrale del prezzo anche in caso di contestazioni.

### 9. CONSEGNA

- Salvo patto contrario, la fornitura della merce si intende Carriage Insurance paid To (CIP Incoterms 2010).
- È facoltà della HBS Italy effettuare forniture parziali e/o consegne ripartite della merce.

- I termini di consegna indicati nella Conferma d'Ordine non sono termini essenziali, salvo diverso accordo. La forza maggiore o altre circostanze eccezionali o imprevedibili che si verificassero nei confronti della HBS Italy o dei suoi fornitori (quali a mero titolo di esempio scioperi, blocchi stradali, etc.) sospendono i termini per la consegna, senza alcuna responsabilità per la HBS Italy.
  - Qualora vi sia un ritardo nella consegna della merce superiore ai 30 (trenta) giorni, che non dipenda da forza maggiore o da eventi imprevedibili, è fatto obbligo all'Acquirente contestare per iscritto tale ritardo alla HBS Italy, la quale avrà un termine concordato mutualmente tra le Parti per effettuare la consegna. Nessun diritto al risarcimento del danno spetterà all'Acquirente.
  - In caso di consegne ripartite, valgono le precedenti disposizioni.
  - HBS Italy non risponde per danni da anticipata o ritardata consegna, totale o parziale.
- 10. RISCHIO DI DEPERIMENTO DELLA MERCE**
- Il rischio del deperimento o della rovina della merce passa in capo all'Acquirente al più tardi quando la stessa merce lascia gli stabilimenti della HBS Italy ovvero alla consegna secondo l'Incoterm scelto (Incoterms 2010 ICC). A seguito del passaggio dei rischi all'Acquirente, HBS Italy non risponde del deperimento o della rovina della merce.
  - In caso di ritardo da parte dell'Acquirente della presa in consegna della merce, il rischio, qualora non sia già passato in capo all'Acquirente ai sensi del capoverso precedente, si trasmetterà allo stesso alla data di consegna prevista.
  - L'acquirente è obbligato al pagamento integrale del prezzo in caso di danneggiamento o perimento della merce avvenuto dopo il passaggio allo stesso dei rischi.
- 11. VERIFICHE / INSPEZIONI**
- È fatto obbligo all'Acquirente di verificare la conformità della merce e l'assenza di vizi immediatamente alla ricezione della merce e in ogni caso entro un termine di 30 giorni al massimo dalla ricezione della merce, e comunque prima di effettuare qualsiasi lavorazione aggiuntiva sulla stessa.
  - Eventuali contestazioni saranno considerate valide solo se comunicate per iscritto mediante raccomandata a.r. entro 30 (trenta) giorni dalla ricezione della merce.
  - Eventuali vizi occulti dovranno essere denunciati per iscritto mediante raccomandata a.r., entro 8 (otto) giorni dalla scoperta.
  - In ogni caso nessuna denuncia per vizi, difetti o non conformità sarà valida se effettuata oltre un anno dalla consegna.
  - Eventuali denunce dovranno essere dettagliate e specifiche, indicare esattamente i difetti riscontrati e, su richiesta di HBS Italy, dovranno anche comprendere la restituzione del prodotto difettoso a proprie spese, al fine di consentire le verifiche del caso. HBS Italy rimborserà all'Acquirente le spese d'invio ragionevoli e documentate dallo stesso dovute all'invio della merce difettosa a HBS Italy soltanto se il difetto sarà riferibile a difetti materiali e di lavorazione di HBS Italy.
- 12. GARANZIE**
- La HBS Italy garantisce la conformità dei prodotti, intendendo con questo che gli stessi corrispondano per qualità e tipologia a quanto stabilito nel contratto e che siano esenti da vizi che possano impedirne l'uso. I campioni, le indicazioni contenute nei dépliant o le informazioni risultanti da altro materiale pubblicitario non sono vincolanti e non contengono alcuna promessa di qualità in relazione ai prodotti.
  - HBS Italy non si assume alcuna responsabilità circa la conformità del prodotto alle normative di Paesi esteri ove sarà utilizzato o destinato il prodotto, circa eventuali usi speciali, circa gli usi abitualmente previsti nel Paese di destinazione.
  - La garanzia avrà una durata di un anno dalla consegna.
  - Sulle quantità l'Acquirente riconosce alla HBS Italy di accettare quantitativi di fornitura determinati nell'ordine del cliente o dalle minime quantità produttive nel caso di ordini riferiti a prodotti non disponibili a magazzino.
  - La garanzia per i vizi è limitata ai soli vizi dei prodotti dipendenti da difetti di materiale o lavorazione riferibili alla HBS Italy, e non si applica in caso di difetti di installazione o non corretto uso da parte dell'Acquirente. L'onere della prova circa il corretto uso e/o la corretta installazione dei materiali venduti da HBS Italy è a carico dell'Acquirente. La garanzia non si estende a difetti che siano riconducibili a richieste dell'Acquirente, a richieste di imprese terze incaricate dello stesso, alle lavorazioni successive, all'assemblaggio, all'installazione, alle caratteristiche della struttura di destinazione dell'installazione, o ad altre cause che non sono oggetto della fornitura di HBS Italy.
  - HBS Italy non risponde dei difetti di conformità dovuti all'usura normale di quelle parti che, per loro natura, sono soggette ad una rapida e continua usura.
  - In generale, in nessun caso la HBS Italy risponde per difetti di conformità che abbiano la loro causa in un fatto successivo al passaggio dei rischi all'Acquirente ai sensi dell'art. 10.
- 13. CONTENUTO DELLA GARANZIA**
- In caso di contestazione dei vizi nei termini e con le modalità di cui all'art. 11, la HBS Italy eseguirà una verifica del prodotto in contestazione non appena lo stesso verrà inviato presso lo stabilimento della HBS Italy, a spese dell'Acquirente; in caso di impossibilità di spedizione, la HBS Italy effettuerà il sopralluogo, a spese dell'Acquirente. Queste spese saranno rimborsate all'Acquirente se si dimostreranno ragionevoli e documentate e soltanto nel caso in cui i vizi risultassero dovuti a difetti di materiale o lavorazione riferibili a HBS Italy. All'esito delle verifiche la HBS Italy redigerà un verbale contenente il dettaglio degli accertamenti eseguiti. Nel caso in cui saranno accertati dalla HBS Italy i vizi o i difetti contestati, HBS Italy provvederà, gratuitamente, a sua discrezione:
    - a) alla riparazione;
    - b) alla sostituzione mediante la fornitura gratuita Porto Franco dei prodotti dello stesso genere e quantità di quelli risultati non conformi o difettosi, entro un termine ragionevole. Prima della sostituzione della merce l'Acquirente dovrà restituire la merce difettosa alla HBS Italy.
  - La sostituzione s'intende solo in relazione al singolo pezzo danneggiato e non all'intera partita.
  - Non è dovuto alcun risarcimento danni; in particolare l'Acquirente non potrà avanzare altre richieste di risarcimento del danno, di riduzione del prezzo o di risoluzione del contratto.
  - In nessun caso la HBS Italy risponde per danni indiretti o consequenziali, per danni da mancata o ridotta produzione, anche rispetto a già pattuiti termini di consegna, come stabilito nella sezione 24 delle presenti condizioni.
- 14. RISERVA DI PROPRIETÀ'**
- La merce resta di proprietà della HBS Italy fino al completo pagamento del prezzo.
  - Nel caso venga esercitata la riserva di proprietà da parte della HBS Italy, l'Acquirente presta fin da ora il consenso a consentire alla HBS Italy l'accesso presso i luoghi dove è depositata la merce e il diritto a ritirare la merce di proprietà della HBS Italy.
  - Fino a quando sussiste la riserva di proprietà è fatto divieto all'Acquirente, senza il consenso scritto della HBS Italy, di costituire pegno o di vendere a terzi la merce di proprietà della HBS Italy.
  - È fatto obbligo all'Acquirente di comunicare alla HBS Italy tempestivamente per iscritto eventuali pignoramenti o sequestri della merce di proprietà della HBS Italy e di dichiarare all'Ufficiale Giudiziario il diritto di proprietà della HBS Italy sulla suddetta merce, al fine di consentire alla HBS Italy di esercitare le azioni legali necessarie.
  - In caso di omessa o mancata tempestiva comunicazione, le spese legali relative ai procedimenti sostenuti dalla HBS Italy saranno a carico dell'Acquirente.

## 15. DIVIETO DI CESSIONE

- Il presente contratto e i diritti da esso derivanti non potranno, in tutto o in parte, essere ceduti dall'Acquirente, senza il consenso scritto della HBS Italy.

## 16. FORMA, ESCLUSIVITA' E NULLITA'

- Qualsiasi modifica al presente contratto non sarà valida se non fatta per iscritto ed approvata da HBS Italy.
- L'eventuale nullità di una qualsiasi delle clausole previste nel presente contratto non comporterà la nullità dell'intero contratto, il quale andrà integrato ed interpretato nella sua globalità. Le parti si impegnano a sostituire la clausola nulla o inefficace con una clausola che tenga conto e consenta di realizzare lo scopo economico che le parti, il contratto e le condizioni generali si erano prefissati.

## 17. OBBLIGO DI RISERVATEZZA

- L'Acquirente si obbliga a mantenere riservate tutte le notizie e le informazioni di carattere tecnico (disegni, prospetti tecnici, documentazione, formule, corrispondenza etc.) ricevute dalla HBS Italy o apprese in esecuzione del presente contratto.

## 18. RISOLUZIONE

- HBS Italy potrà risolvere il presente contratto, senza preavviso, mediante dichiarazione della propria volontà di risoluzione, comunicata per iscritto all'Acquirente mediante raccomandata a.r., fax o mail, al verificarsi di uno dei seguenti eventi:
  - a) il mancato pagamento, parziale o totale, di quanto dovuto dall'Acquirente secondo i tempi e le modalità previste nel presente contratto, salvo che la HBS Italy non si avvalga della facoltà di chiedere l'adempimento del contratto, in ogni caso con pagamento dell'importo stabilito nel presente contratto, e previa rideterminazione dei termini delle consegne ripartite, oltre al risarcimento del danno;
  - b) In caso di dichiarazione di fallimento dell'Acquirente o nel caso in cui la stessa venga sottoposta ad una procedura concorsuale;
  - c) in tutti gli altri casi previsti dagli artt. 1453 del codice civile italiano.

## 19. LEGGE APPLICABILE

- Per tutto quanto non espressamente previsto dalle presenti condizioni generali si applica la legge italiana e gli artt. 1470 e seguenti del codice civile italiano, con esclusione, tuttavia, delle norme sul conflitto di leggi e della Convenzione delle Nazioni Unite sui Contratti di Vendita Internazionale di Merci.

## 20. FORO COMPETENTE

- Per tutte le controversie che dovessero sorgere in relazione all'esistenza, validità, interpretazione, esecuzione e risoluzione del presente contratto sarà competente in via esclusiva il Foro di Milano.

## 21. COMUNICAZIONI

- Tutte le comunicazioni riguardanti questo contratto devono essere fatte per iscritto, e si intenderanno validamente effettuate se inviate a mezzo raccomandata a.r. o a mezzo e-mail certificata ai seguenti indirizzi:  
HYDRO Building Systems Italy S.P.A.,  
Via A. Ponchielli 3, 20063 - Cernusco sul Naviglio (MI)  
[hydrobuildingsystemsitaly@pechydrosystems.it](mailto:hydrobuildingsystemsitaly@pechydrosystems.it)

## 22. DATA PROTECTION / PRIVACY

- Ai sensi del D. Lgs. N. 196 del 30.6.2003 entrambe le Società/Parti dichiarano di aver ricevuto informativa, ed autorizzano fin da ora ogni trattamento nonché comunicazione e diffusione dei dati, anche sensibili, necessari per la conclusione del presente contratto di fornitura.
- Entrambe le parti si impegnano altresì a provvedere a propria cura e spese ad ogni adempimento del sopra citato decreto legislativo per soggetti terzi di propria competenza che, nel corso del rapporto contrattuale di cui trattasi, dovesse rendersi necessario per l'espletamento dell'incarico ricevuto.

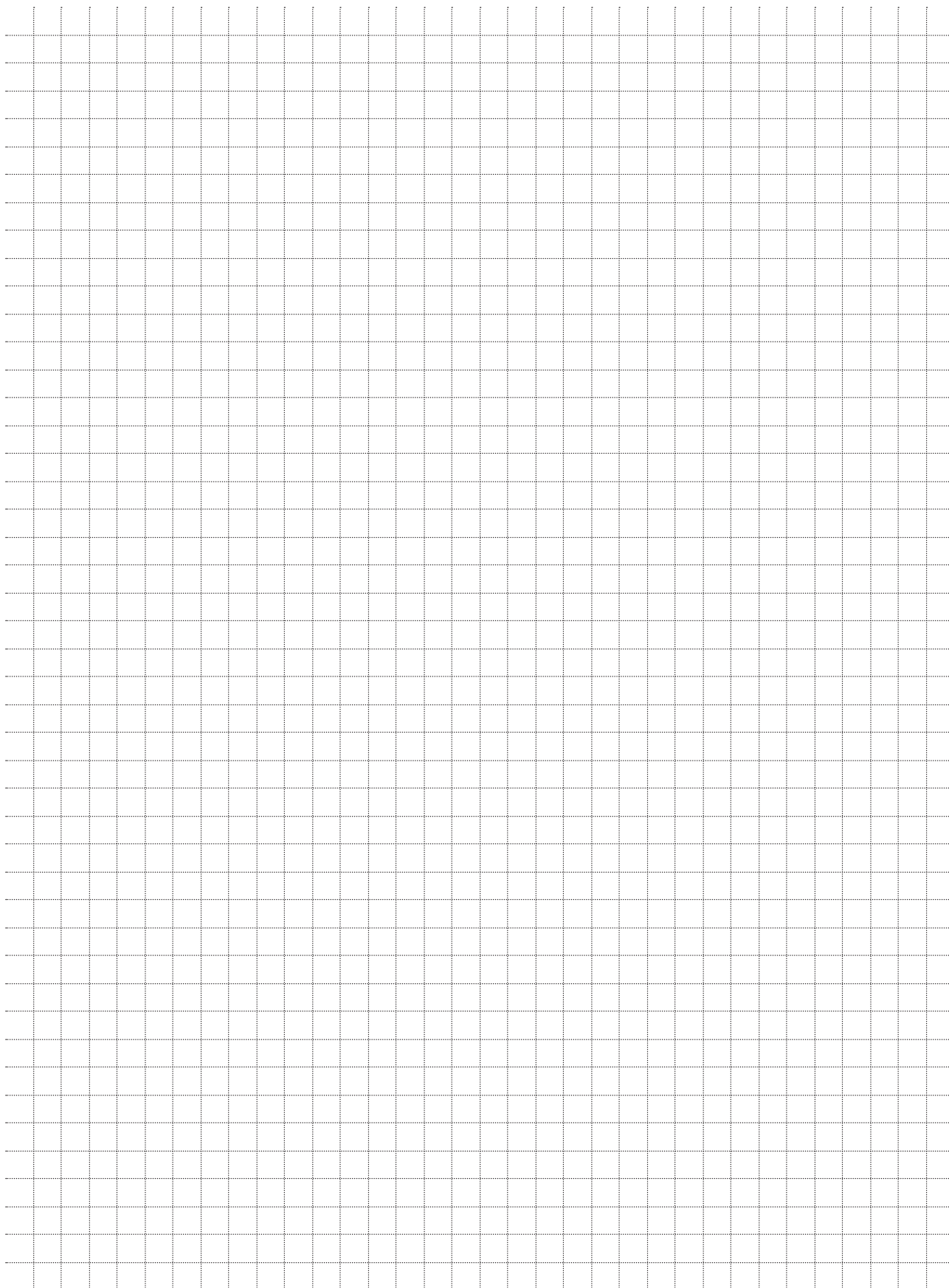
## 23. NORME TECNICHE E RESPONSABILITA' DEL PRODUTTORE

- Per ciò concerne le caratteristiche dei prodotti della HBS Italy, essi sono conformi alla legislazione, alle norme tecniche vigenti in Italia e alle norme di prodotto specifiche al momento della conclusione del contratto.
- L'Acquirente si assume per intero il rischio di un'eventuale difformità tra le norme italiane e quelle del Paese di destinazione dei prodotti, tenendo indenne la HBS Italy da ogni eventuale richiesta di risarcimento danni o sanzione o altra conseguenza economica.
- HBS Italy garantisce le prestazioni dei prodotti di sua fabbricazione solo ed esclusivamente in relazione ad usi, destinazioni, applicazioni, tolleranze da essa espressamente indicati.
- L'Acquirente non è autorizzato a disporre dei prodotti fornitigli dalla HBS Italy in modo non conforme alle indicazioni di cui al punto precedente.

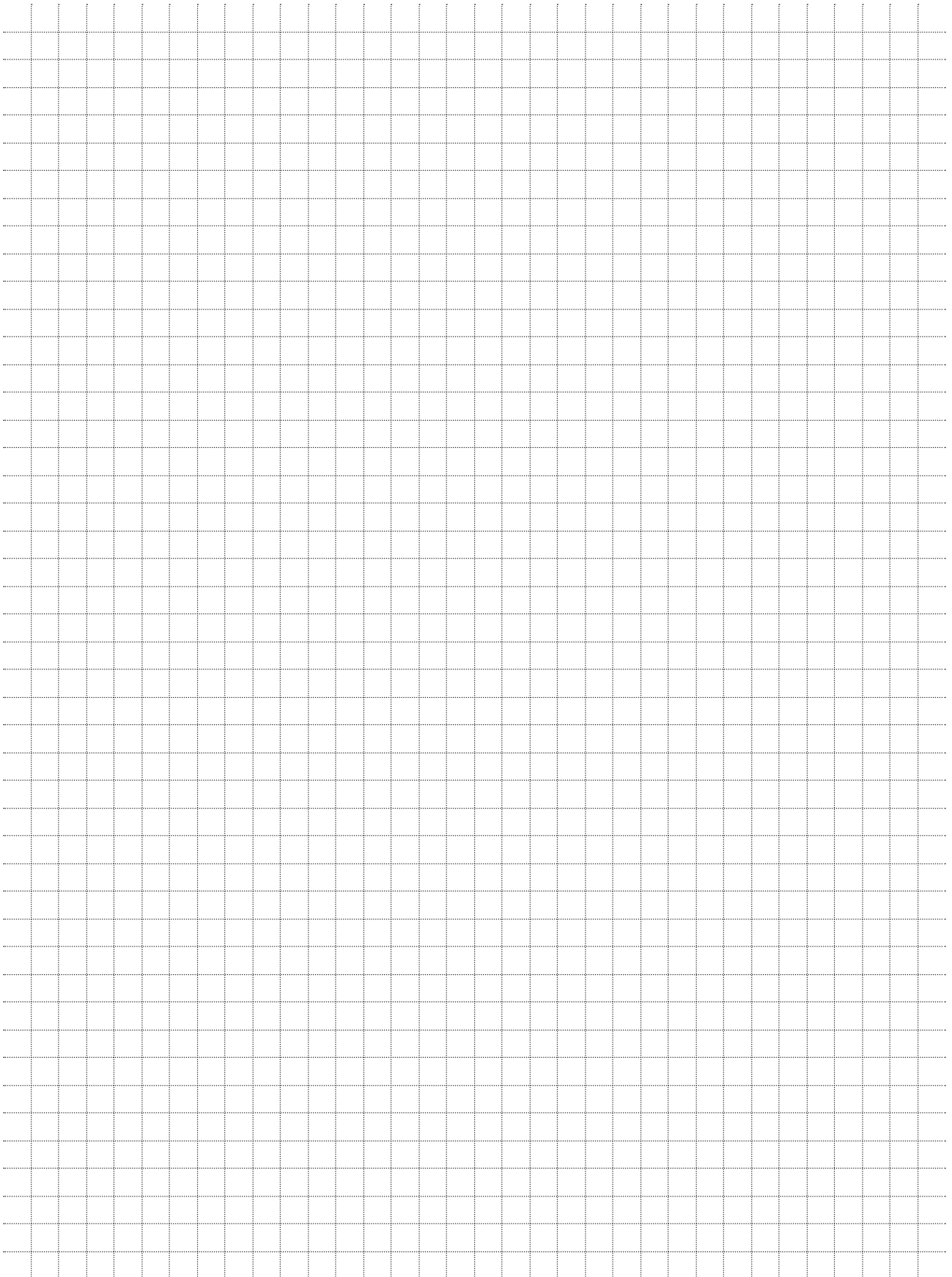
## 24. LIMITAZIONE DELLA RESPONSABILITA' ED ESCLUSIONE DEI DANNI CONSEGUENZIALI

- Nonostante tutto ciò diversamente convenuto in qualsiasi documento contrattuale, come a titolo esemplificativo ma non esaustivo, nell'ordine d'acquisto, nella conferma d'ordine, nella documentazione tecnica, in queste condizioni generali di vendita o quelle d'acquisto dell'Acquirente, o altro, la responsabilità contrattuale complessiva di HBS Italy in base a qualsiasi e tutte le rivendicazioni per danni o perdite derivanti da o in relazione all'adempimento o inadempimento da parte di HBS Italy, è limitata a 100% del prezzo/valore totale dell'ordine d'acquisto.
- Nonostante tutto ciò diversamente convenuto in qualsiasi documento contrattuale, come a titolo esemplificativo ma non esaustivo nell'ordine d'acquisto, nella conferma d'ordine, nella documentazione tecnica, in queste condizioni generali di vendita o quelle d'acquisto dell'Acquirente, o altro, nessuna delle Parti assume alcuna responsabilità nei confronti della controparte per qualsiasi danno o perdita indiretto/a o consequenziale come ma non esclusivamente la mancata o ridotta produzione, perdita di profitti, perdita di uso, perdita di contratti o qualsiasi altro/a danno, perdita indiretto/a.

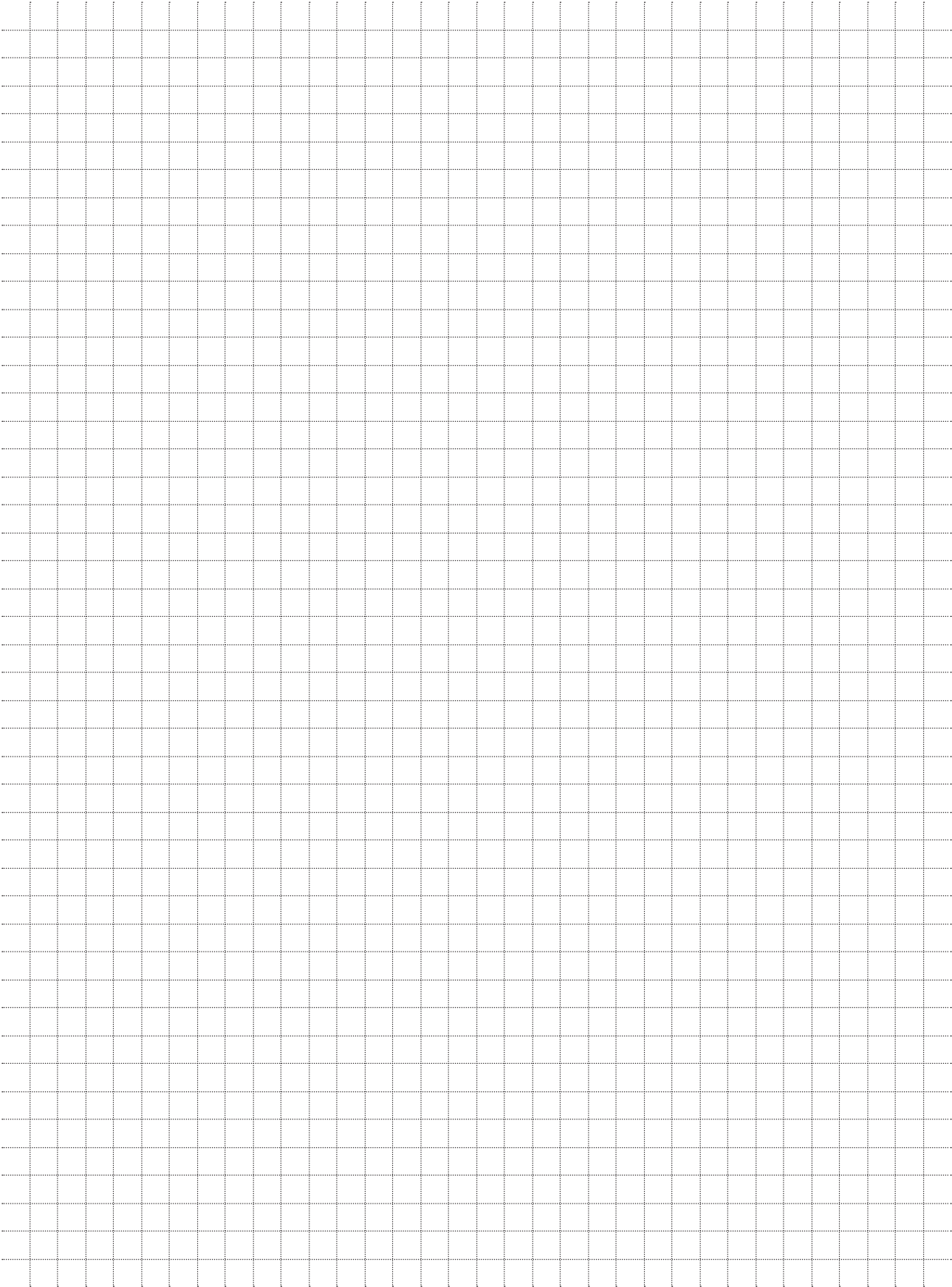
# Note



## Note



## Note





By  Hydro

Hydro Building Systems Italy S.p.A.  
Via Carlo Donat Cattin 5, 20063  
Cernusco sul Naviglio (MI)  
T: + 02 92 42 91  
[www.domal.it](http://www.domal.it)