



TQPP
tecnologie del movimento

Catalogo 2015

Automazione Porte
Automazione Finestre

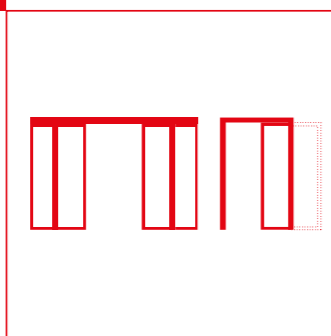


Catalogo 2015
Automazione Porte
Automazione Finestre

TQPP
tecnologie del movimento



CHI SIAMO	
MISSION	06
MADE IN ITALY	07
INNOVAZIONE E RICERCA	08
QUALITA'	09
ORIENTAMENTO AL CLIENTE	10



AUTOMAZIONE PORTE

12

AUTOMAZIONE PORTE DA INTERNI	12
V1 portata max 50 kg	14

SISTEMA DUEVILLE	18
COMPOSIZIONI E MODULI	20

AUTOMAZIONE PORTE SCORREVOLI LINEARI	
K140 portata max 140 kg	24
K200 portata max 200 kg	26
K280 portata max 280 kg	28
KIT AUTOMAZIONI	30
KIT ADATTATORI ANTE	31
DIMENSIONI K140 K200	32
DIMENSIONI K280	34

AUTOMAZIONE PORTE SCORREVOLI TELESCOPICHE	
K200T portata max 200 kg	36
K280T portata max 280 kg	38
KIT AUTOMAZIONI	40
DIMENSIONI K200T K280T	
KIT ADATTATORI ANTE	41

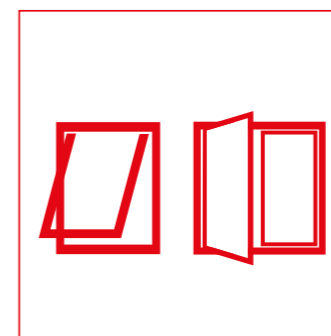
INSTALLAZIONI	42
----------------------	-----------

ANTE	
PROFILO ANTE P27	44
PROFILO ANTE P45	46

KIT ASSEMBLAGGIO AUTOMATISMI	48
-------------------------------------	-----------

ACCESSORI accessori comando e sicurezza	50
DS2 selettore con display	52

RICAMBI	54
----------------	-----------



AUTOMAZIONE FINESTRE

56

ATTUATORE A CATENA	
C15 forza spinta 300N corsa max 135 mm	58
C20 forza spinta 300N corsa max 360 mm	60
C25 forza spinta 200N corsa max 380 mm	62
C30 forza spinta 300N corsa max 380 mm	64
C40 forza spinta 400N corsa max 500 mm	66
C60 forza spinta 300N corsa max 600 mm	68
ACK4 forza spinta 300N corsa max 360 mm	70
C130 forza spinta 300N corsa max 360 mm	72
C160 forza spinta 300N corsa max 600 mm	74

ATTUATORE A DOPPIA CATENA	
C240 forza spinta 400N corsa max 360 mm	76

ATTUATORE A STELO	
SL60 forza spinta 600N corsa max 750 mm	78

ATTUATORE A CREMAGLIERA	
T50 forza spinta 500N corsa max 750 mm	80
T80 forza spinta 800N corsa max 1000 mm	82

COMANDO ED ALIMENTAZIONE	
TF23R TF33R TF24R TF44R RR	84

RILEVATORI E RADIOCOMANDO	
RW RD RF911 RF913 TR8	86

SCelta PRODOTTO	88
NOTE TECNICHE	89

chi siamo

TOPP propone un'ampia gamma di sistemi, semplici e funzionali, per l'automazione di porte e finestre, progettati per migliorare il nostro benessere, offrendo più comodità e semplicità ai nostri movimenti quotidiani.

Il nostro impegno è di offrire ai nostri clienti maggiore comodità, benessere e libertà di movimento con l'installazione di automazioni per porte e finestre.

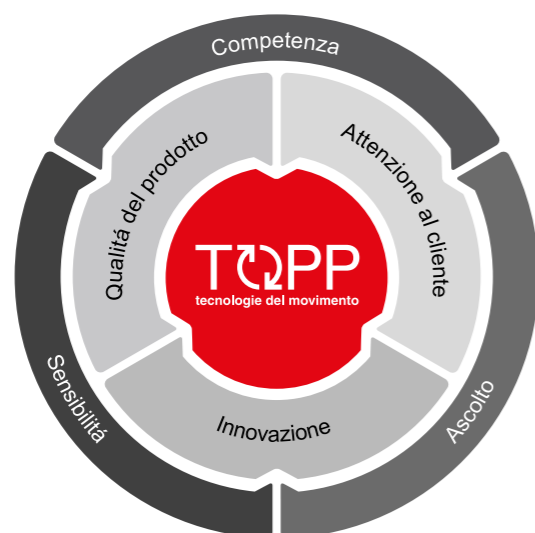
I nostri valori fondanti sono:

- esperienza in materia di innovazione
- qualità comprovata dal prodotto al servizio
- orientamento al cliente nel lungo termine



mission

Non essere semplici produttori di automazioni per porte e finestre ma andare oltre le aspettative del cliente con una attenta progettazione industriale che ci consente di sviluppare prodotti innovativi valorizzati da un servizio completo, che va dalla consulenza, all'installazione effettuata con partner selezionati e affidabili.





Per TOPP **innovare**
è una tradizione

TOPP
tecnologie del movimento

made in italy

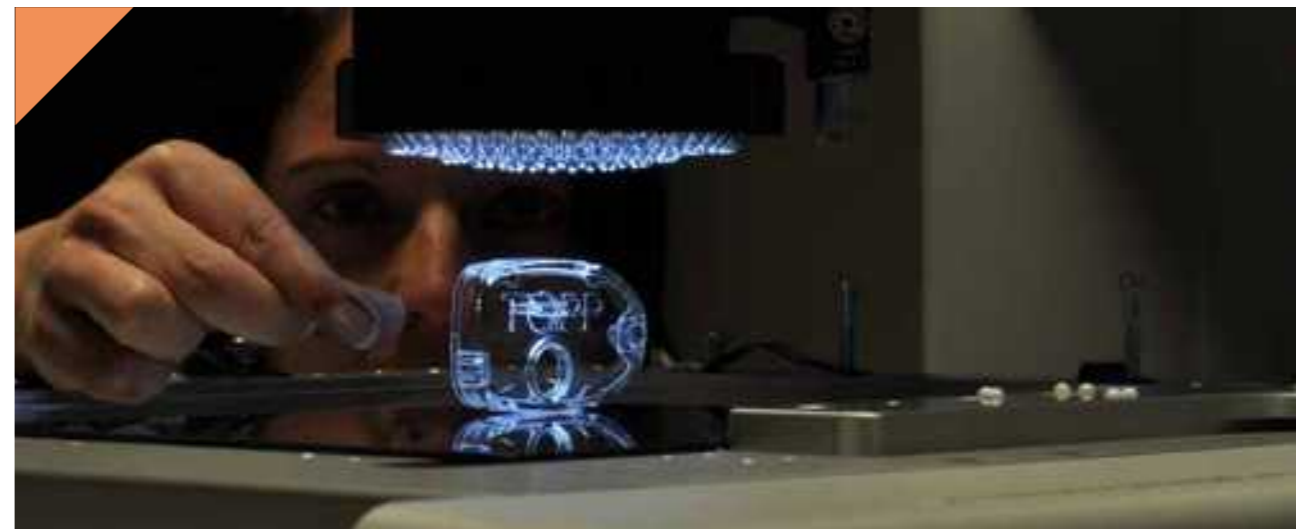
Gli innumerevoli brevetti internazionali, indispensabili strumenti di tutela delle soluzioni **TOPP**, confermano la nostra vocazione naturale alla ricerca di quel sottile equilibrio tra eleganza estetica, funzionalità, innovazione tecnologica e creatività, che dà vita al prodotto conosciuto in tutto il mondo come **"Made in Italy"**.

equilibrio tra
design, funzionalità, tecnologia e creatività



Fin dall'inizio, nel 1996, abbiamo offerto il nostro know-how di ingegneria come laboratorio esterno e la nostra attenzione si è da sempre concentrata sulle innovazioni di prodotto richieste dal mercato. La progettazione tridimensionale e l'ausilio di sistemi di sinterizzazione laser per la prototipazione permettono di accelerare il processo di studio e industrializzazione dei prodotti e ci hanno portato alla registrazione di oltre 50 brevetti internazionali.

innovazione e ricerca

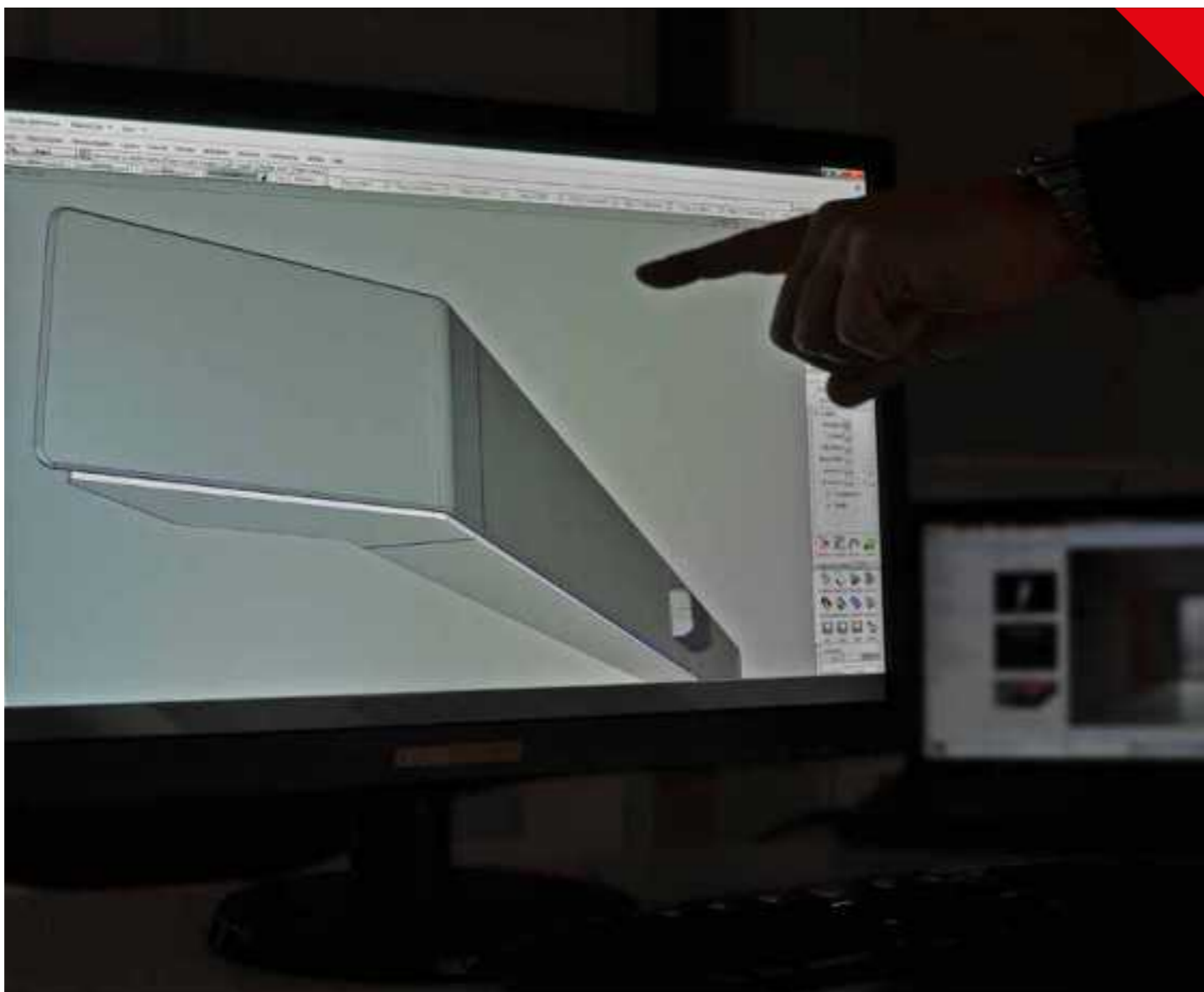




qualità del prodotto

materiali della migliore qualità, know-how tecnico, monitoraggio del processo di produzione completo e la disponibilità di un laboratorio di analisi ben organizzato ed efficiente. Dopo essere stato prodotto, ogni dispositivo viene testato singolarmente per mantenere il nostro impegno per la qualità. Alla qualità del prodotto si affianca la qualità del servizio, dalla pre-analisi consulenziale al post vendita.

test su ogni dispositivo per
mantenere l'impegno alla qualità



Orientamento al cliente

L'orientamento al cliente nel lungo termine significa mantenere una piena attenzione alle esigenze del mercato: osservare, sentire e ascoltare le esigenze del cliente.

La nostra collaborazione parte dall'attività di prevendita, suggerendo il prodotto più adatto per le applicazioni necessarie e cresce fino alla fase di post vendita, quando è richiesta una reazione immediata ed efficace sul campo. Per raggiungere questo obiettivo, fin dall'inizio, il nostro maggiore sforzo si è concentrato sulla costruzione di relazioni a lungo termine con partner affidabili in tutto il mondo.

il prodotto come servizio
assistenza e supporto a lungo termine

AUTOMAZIONE PORTE

Una linea di automatismi per porte ad ante scorrevoli pedonali pensati e realizzati su principi di qualità, affidabilità e design.

Soluzioni tecnologiche innovative, schede elettroniche di comando a microprocessore, massima solidità e affidabilità; resistenza strutturale grazie alla scelta dei materiali, adatti a sopportare ogni sforzo e sollecitazione, design essenziale, armonioso ed elegante all'altezza delle soluzioni architettoniche più esigenti

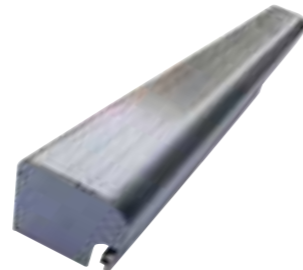
K140



K200



K280



K200T



K280T



V1



DUEVILLE



V1

Automazione per porte scorrevoli interne.
Portata 50Kg max.



DESCRIZIONE PER CAPITOLATO

Automazione elettromeccanica TOPP modello V1 per porte scorrevoli a scomparsa, portata max 50kg. Alimentazione 230V~ 50 Hz.

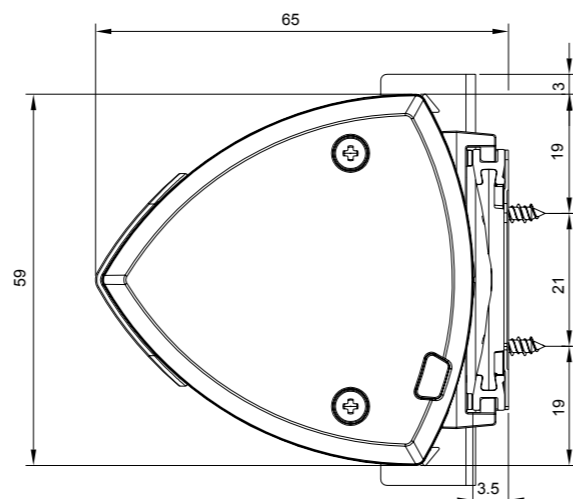
Garantisce:

- Facilità di montaggio;
- Possibilità di installazione anche su porte esistenti;
- Ingombri minimi in un elegante design;

V1 è facilmente installabile su tutti i modelli di porte scorrevoli interne, anche successivamente all'installazione della porta ed è conforme alla norma EN16005 sezione "Low Energy Movement" che consente di evitare, grazie al controllo elettronico della velocità, l'installazione di sensori o fotocellule di sicurezza.



CARATTERISTICHE DIMENSIONALI



CARATTERISTICHE TECNICHE

Tensione di alimentazione:	230V ~ 50Hz
Uscita tensione periferiche:	5 V 80mA / 24 V 110mA
Assorbimento:	100mA a 230 V
Potenza assorbita:	15W
Tipologia di uso:	utilizzo continuo
Velocità apertura/chiusura:	secondo norma EN16005 "Low Energy Movement" con riferimento al peso dell'anta
Regolazione peso anta:	da 150N a 500N con passi da 35N impostabili dall'installatore
Forza max di spinta:	62N
Timer sosta porta aperta:	regolabile da 2 sec a 60 sec
Classe di isolamento:	classe II
Temperatura di funzionamento:	- 5°C + 50°C
Numero di ante:	1 ANTA
Portata massima:	500N
Dimensione vano passaggio:	700 + 1000 mm
Dimensioni di ingombro:	59x65 mm x Lunghezza variabile da 700 a 1000 mm





V1 AUTOMAZIONE PER PORTE SCORREVOLI INTERNE

portata max 50kg 1 anta

CODICE	DESCRIZIONE
3R20003	V1 Automazione grigio nobilitato (sensore infrarossi integrato)
3R20004	V1 Automazione bianco nobilitato (sensore infrarossi integrato)
3R21001	V1E Automazione col. grigio nobilitato (sensore infrarossi integrato) non utilizzabile con Radiocomando selettore TS8
3R21002	V1E Automazione col. bianco nobilitato (sensore infrarossi integrato) non utilizzabile con Radiocomando selettore TS8



ACCESSORI PER V1

V1 è disponibile con sensore infrarossi integrato ed è abbinabile al sensore a microonde WS2 o al pulsante a sfioramento HS1 e al selettore radiocomando TS8.

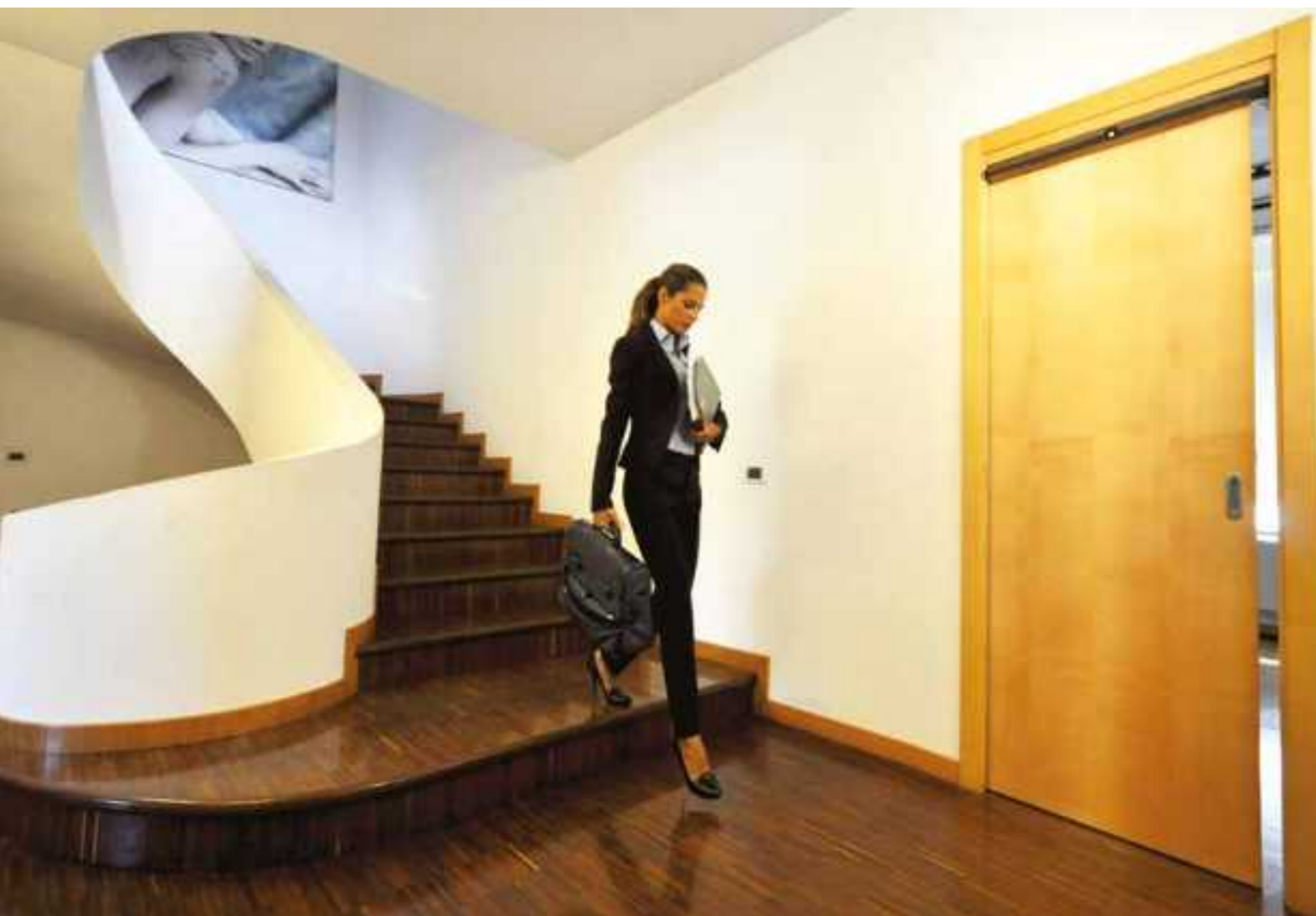
E' inoltre abbinabile al sistema di elettroblocco con sblocco manuale di emergenza EB1, gestibile con 2 pulsanti a sfioramento HS2.

La versione base V1E non è programmabile con selettore radiocomando TS8.

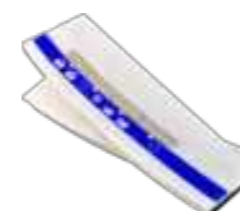
Selettore radiocomando per comando remoto consente la selezione delle seguenti funzioni:

- Apri/Chiudi
- Solo entrata/Solo uscita
- Blocco porta
- Funzione notte
- Reset porta (per ripristinare corretto funzionamento in caso di ostacolo per 3 volte consecutive)
- Reset impostazioni (per ripristinare le impostazioni programmate).

Marchatura CE.



CODICE	DESCRIZIONE
8E0313	TS8 Kit Radiocomando Selettore (con supporto a parete magnetico) Apri/Chiudi/Solo entrata/Solo uscita/ Blocco porta in aperto o chiuso/Funzione notte Reset porta (per ripristinare corretto funzionamento in caso di ostacolo per 3 volte consecutive)/ Reset impostazioni (per ripristinare le impostazioni programmate).
8E1075	WS2 Sensore Microonde
8E1150	HS1 Pulsante a sfioramento
8E1151	HS2 Pulsante a sfioramento per attivazione elettroblocco EB1
8E1105	EB1 Elettroblocco con sblocco manuale di emergenza (da abbinare a 2 pulsanti a sfioramento HS2)
3R1905	GL1 kit biadesivo per fissaggio binario su anta in vetro



DUEVILLE

innovativo sistema modulare di automazione degli accessi



DUEVILLE: UN'UNICA INTERFACCIA PER MOLTE APPLICAZIONI

Pensato per l'inserimento in contesti in cui l'integrazione architettonica è fondamentale, è caratterizzato dai terminali inclinati, da una serie di moduli per adattarsi a svariati ambiti di applicazione e dalla presenza delle luci.

La luce diventa l'elemento che segnala l'accesso. Amplia gli spazi espositivi degli ambiti commerciali, illuminandoli con diverse tipologie di luce.

DUEVILLE può ospitare all'interno vari accessori, quali tende automatiche, schermi di proiezione, cablaggi elettrici, altoparlanti, telecamere di sorveglianza, canalizzazioni per la gestione della temperatura interna. La pulizia del design ne permette l'integrazione in ogni tipo di ambiente. Il sistema dueville permette una grande elasticità nella realizzazione di bussole, ingressi arretrati, inserimento in contesti esistenti: l'insieme degli accessori dedicati comprende elementi strutturali che liberano dalla necessità di ancorarsi alla forometria esistente, permettendone l'inserimento con una grande libertà progettuale.



Topp, con il sistema DUEVILLE, fornisce un servizio di pre-configurazione, di supporto al progettista, per tutti gli ambiti complessi, dimensionando e visualizzando le composizioni dei moduli del prodotto, in maniera da dare all'utente una chiara idea del prodotto scelto.

CARATTERISTICHE TECNICHE

Tensione di alimentazione:	230V ~ 50Hz	
Uscita tensione periferiche:	24 V 500mA max	
Assorbimento totale	1,31 A*	
Potenza totale assorbita:	286 W*	
Tipologia di uso:	utilizzo continuo	
Velocità apertura/chiusura:	Regolabile da 100 ÷ 800 mm/s	
Velocità accostamento apertura/chiusura	Regolabile da 10 ÷ 50 mm/s	
accelerazione apertura/chiusura	Regolabile da 10 ÷ 120 mm/s	
Tempo chiusura automatica	Regolabile da 0 ÷ 60 s	
Fusibile tensione rete 230 V	5 x 20 - T 800 ritardato	
Grado di protezione dispositivi elettrici	IP X0	
Temperatura di funzionamento:	-20°C min +50°C max	
Numero di ante:	1 ANTA	2 ANTE
Portata massima:	140 kg	100 + 100 kg
Dimensione vano passaggio:	800 ÷ 2800 mm	1000 ÷ 2800 mm

*Dati riferiti per un'automazione di lunghezza 6m.

Per calcolare la potenza assorbita su porte di lunghezza minore utilizzare a seguente formula: $P=90+(16)+(24 \times L)$, dove L è la lunghezza dell'automazione.

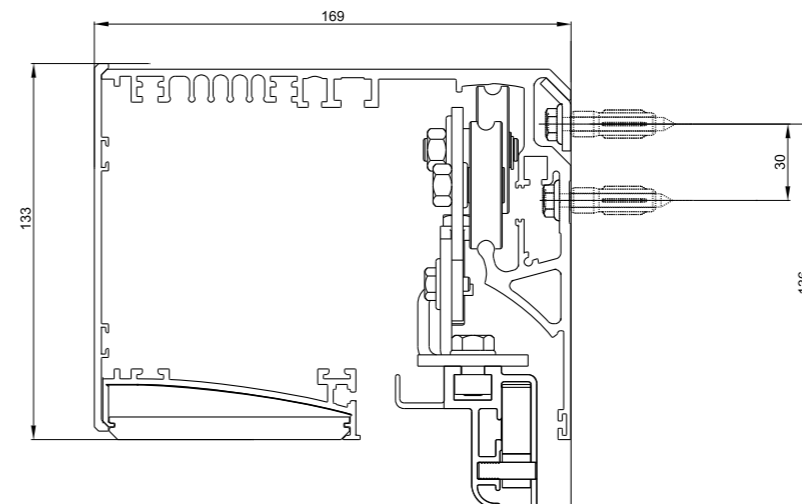


La presenza scenica di Dueville viene espressa dall'illuminazione integrata al suo interno, che definisce architetture di luci diverse a seconda dell'utilizzo e della necessità. Una luce soffusa su tutta la lunghezza per segnalare l'apertura della porta, incrementando così anche la sicurezza nell'utilizzo dell'automatismo.

Due spot laterali che, con un'illuminazione radente segnano e definiscono l'uscita, fungendo da luce di cortesia e al tempo stesso creano un collegamento immateriale tra il meccanismo di apertura della porta e l'ambiente.



CARATTERISTICHE DIMENSIONALI



STRISCIA LED

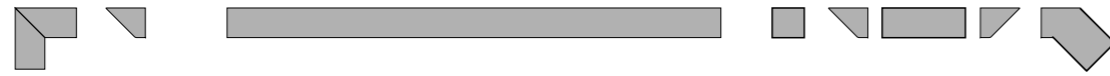
Tensione di alimentazione	12 V
Potenza assorbita	24W/m
Colore	6000 K

SPOT LED

Tensione di alimentazione	12 V
Potenza assorbita	16W (8+8)
Colore	2800 K

Per informazioni sulle possibili configurazioni, e per uno studio personalizzato a seconda della necessità, rivolgersi all'assistenza TOPP (info@topp.it tel. +39 0444 656700)

ELEMENTI MODULARI

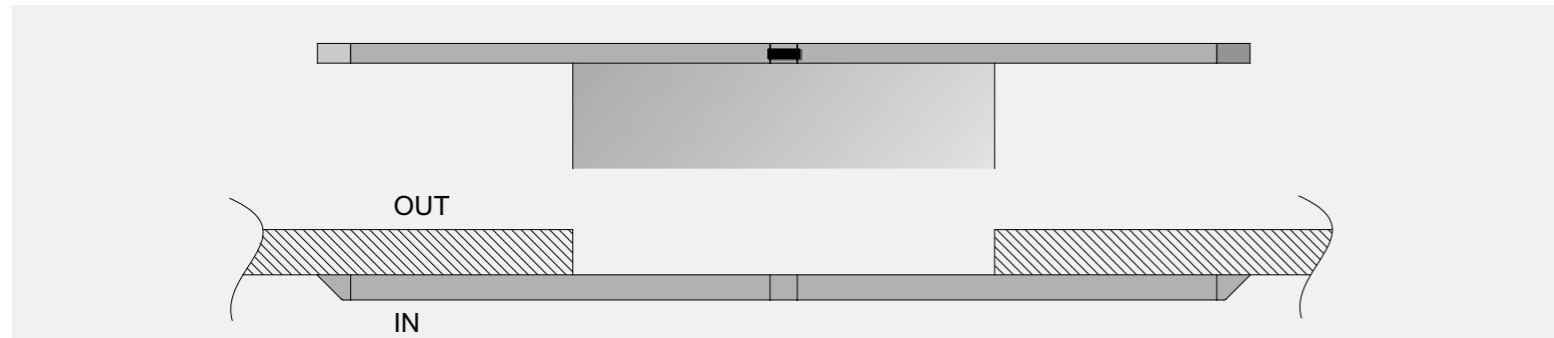


DUEVILLE è un'intero sistema di soluzioni polifunzionali, che permettono di risolvere spazi ed esigenze diverse, tramite la CREAZIONE DI GAMMA DI ELEMENTI ACCESSORI:

- illuminazione
- elementi di supporto per pannelli
- spazi espositivi - vetrine

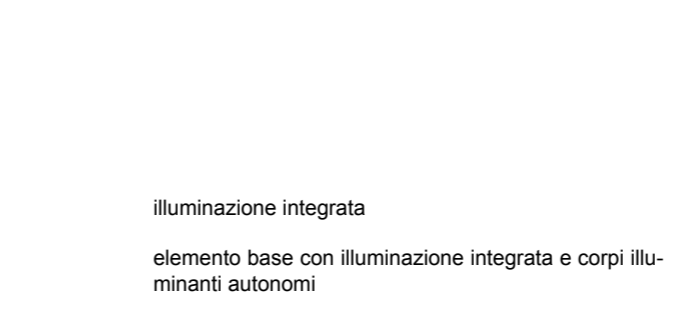
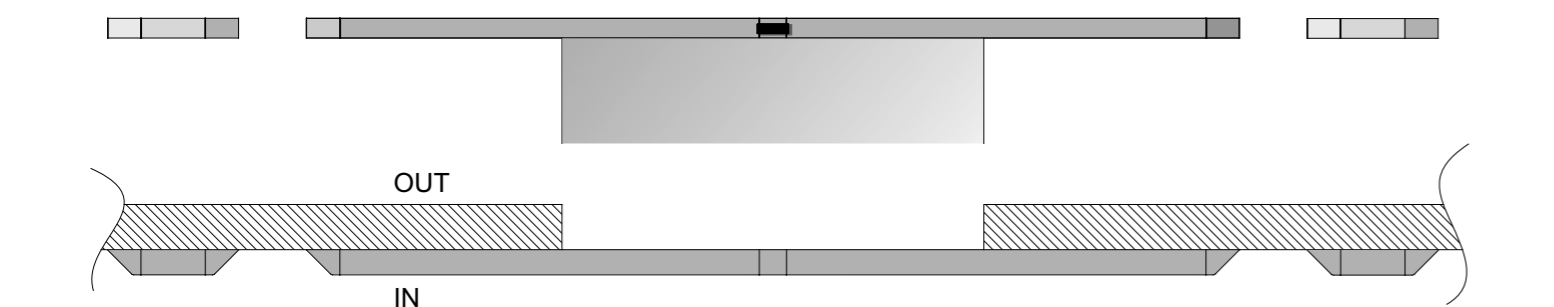
MODULI ED ANGOLARI per la massima versatilità ed adattabilità del sistema a diverse dimensioni e geometrie degli spazi

ELEMENTI STRUTTURALI per rendere l'intero sistema delle porte scorrevoli, autonomo ed indipendente dall'architettura in cui viene applicato.



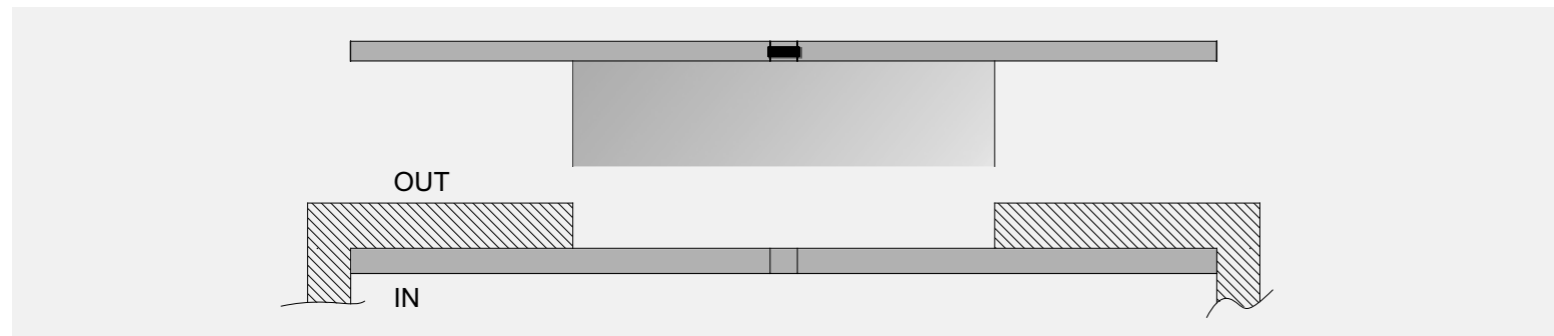
elemento base

configurazione standard con illuminazione segnaletica e scenografica integrata.



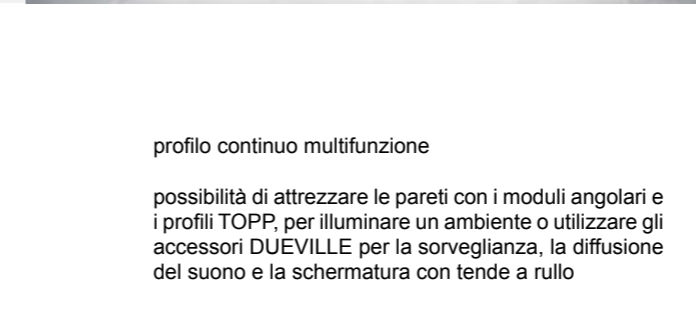
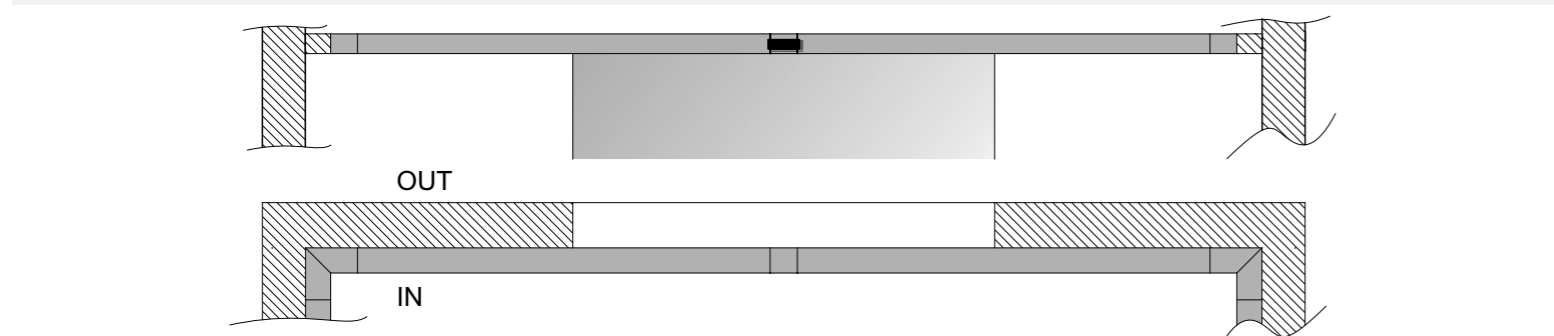
illuminazione integrata

elemento base con illuminazione integrata e corpi illuminanti autonomi



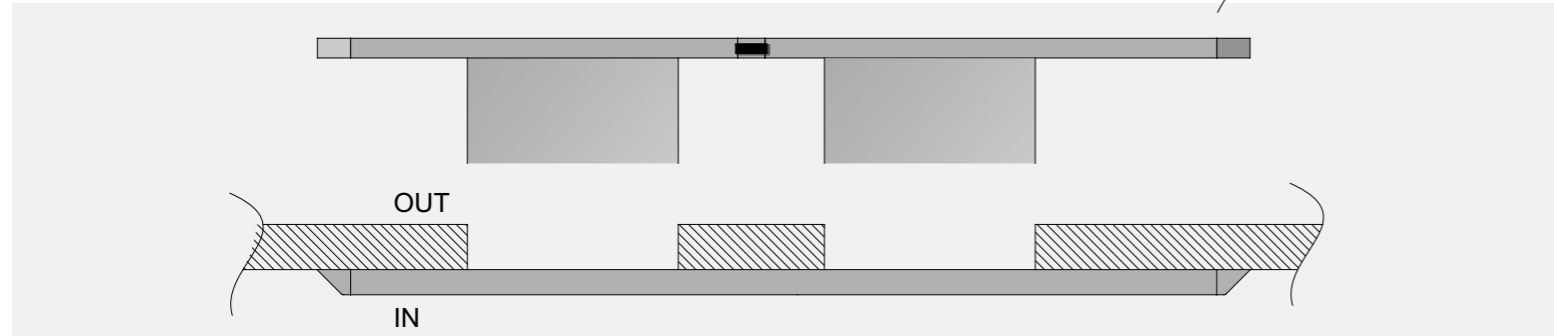
elemento terminali modulare

elemento base senza terminali, per spazi limitati



profilo continuo multifunzione

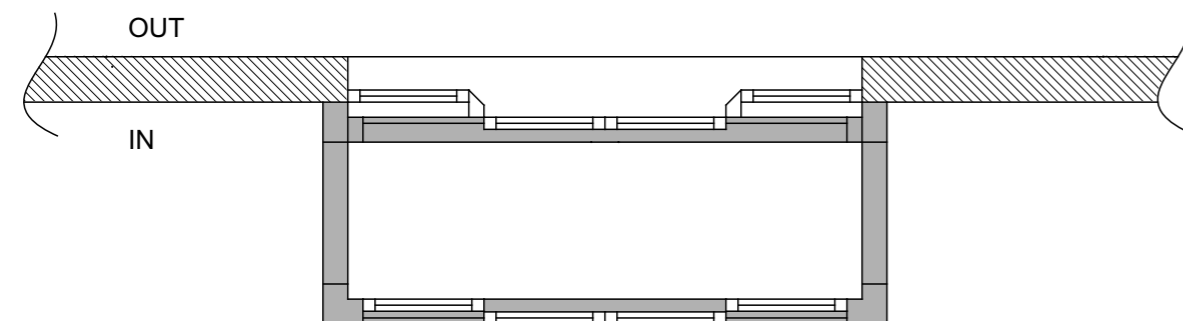
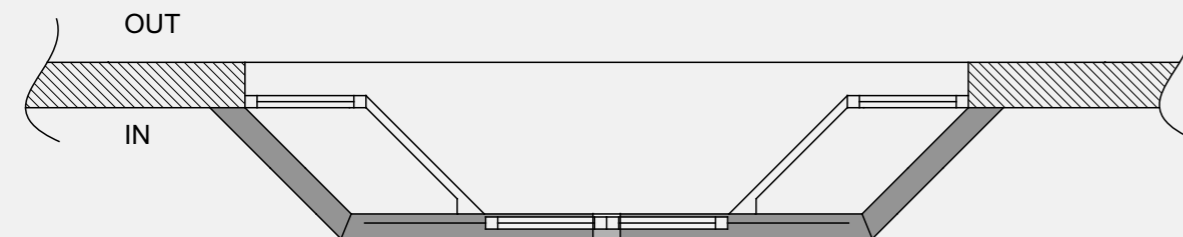
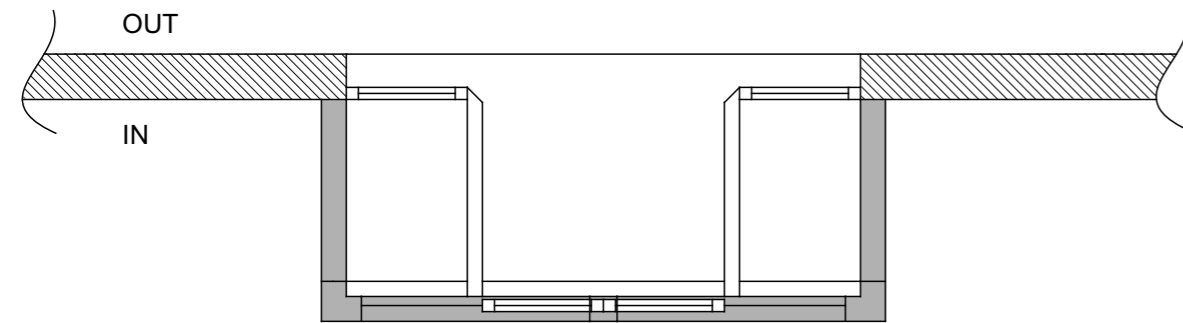
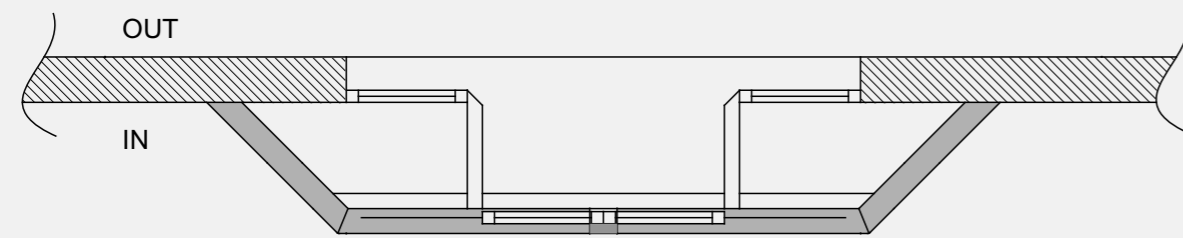
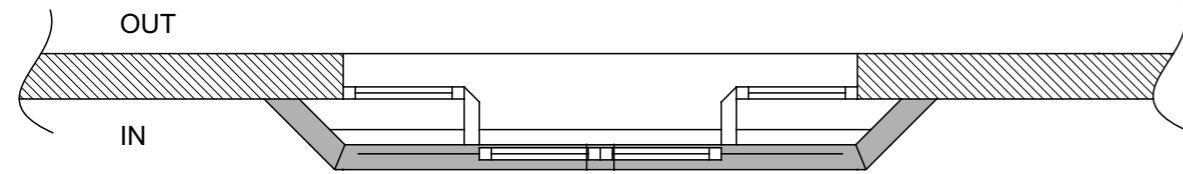
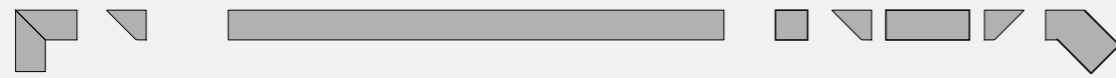
possibilità di attrezzare le pareti con i moduli angolari e i profili TOPP, per illuminare un ambiente o utilizzare gli accessori DUEVILLE per la sorveglianza, la diffusione del suono e la schermatura con tende a rullo



unione in serie degli elementi

profili uniti in serie per ottimizzare l'automazione di porte scorrevoli sulla stessa parete

ELEMENTI MODULARI



L'intero vano porta diventa un elemento strutturale, autonomo dall'architettura in cui si inserisce: l'autonomia statica del sistema Dueville lo rende innovativo ed unico, capace di interpretare le esigenze dei progettisti con estrema flessibilità.

Le composizioni di Dueville possono definire uno spazio espositivo aggiuntivo illuminato, attraverso un sistema strutturale che comprende l'automazione della porta scorrevole, gli elementi di raccordo al muro e l'illuminazione integrata



L'automazione Dueville permette l'installazione dove altre automazioni non possono essere utilizzate: si stacca dal muro di sostegno per definire nuovi spazi.



Dueville può creare uno spazio d'ingresso (bussola) autonomo che integra il meccanismo di automazione e la struttura, facendolo diventare un prodotto flessibile, capace di adattarsi ad ogni architettura.



La variazione di inclinazione delle pareti può essere adattata a seconda dell'architettura in cui si colloca, e diventa funzionale: le pareti possono ospitare le insegne retroilluminate, con il vantaggio di un migliore orientamento verso il pedone



Dueville è SMART, con la possibilità di dosare e configurare la luce nella gestione di ogni tipo di ingresso: risparmio energetico, lo spazio espositivo si illumina solo in presenza di osservatori, utilizzando al meglio i sensori integrati.



K140

Automazione per porte scorrevoli pedonali
Portata 140 Kg max



DESCRIZIONE PER CAPITOLATO

Automazione TOPP modello K140 per porte ad ante scorrevoli pedonali, portata max 140 kg, uso intensivo, con scheda elettronica di comando a microprocessore di ultima generazione che consente l'autoregolazione del movimento a seconda del peso e dimensioni delle ante.

Funzioni di sicurezza incorporate con controllo della forza di spinta ed inversione automatica in caso di rilevamento ostacoli nella zona di scorrimento delle ante. Dispositivo ad encoder per la lettura automatica della corsa, posizione e rallentamento delle ante. Programmazione parametri base tramite pulsanti su scheda elettronica e programmazione evoluta per utente e installatore tramite selettore digitale.

Selezione dei modi di funzionamento tramite selettore con manopola, selettore digitale o selettore radiocomando. Marcatura CE.



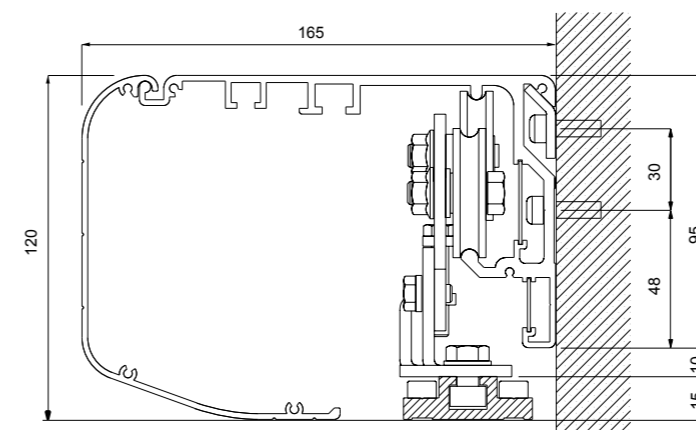
CARATTERISTICHE TECNICHE

Tensione di alimentazione:	230V ~ 50Hz	
Uscita tensione periferiche:	24V - 500mA max	
Assorbimento:	0,30 A	
Potenza assorbita:	70W	
Tipologia di uso:	utilizzo continuo	
Velocità apertura/chiusura:	Regolabile da 100 ÷ 800 mm/s	
Velocità accostamento apertura/chiusura	Regolabile da 10 ÷ 800 mm/s	
accelerazione apertura/chiusura	Regolabile da 10 ÷ 120 mm/s	
Tempo chiusura automatica	Regolabile da 0 ÷ 60 s	
Fusibile tensione rete 230 V	5 x 20 - T800 ritardato	
Numero di ante:	1 ANTA	2 ANTE
Portata massima:	140 kg	70 + 70 kg
Dimensione vano passaggio:	800 ÷ 2800 mm	1000 ÷ 2800 mm

Disponibile in versione Plug&Play.



CARATTERISTICHE DIMENSIONALI



K200

Automazione per porte
scorrevoli pedonali
Portata 200 Kg max



DESCRIZIONE PER CAPITOLATO

Automazione TOPP modello K200 per porte ad ante scorrevoli pedonali, portata max 200 kg, uso intensivo, con scheda elettronica di comando a microprocessore di ultima generazione che consente l'autoregolazione del movimento a seconda del peso e dimensioni delle ante. Funzioni di sicurezza incorporate con controllo della forza di spinta ed inversione automatica in caso di rilevamento ostacoli nella zona di scorrimento delle ante. Dispositivo ad encoder per la lettura automatica della corsa, posizione e rallentamento delle ante. Programmazione parametri base tramite pulsanti su scheda elettronica e programmazione evoluta per utente e installatore tramite selettore digitale.

Selezione dei modi di funzionamento tramite selettore con manopola, selettore digitale o selettore radiocomando. Marcatura CE.



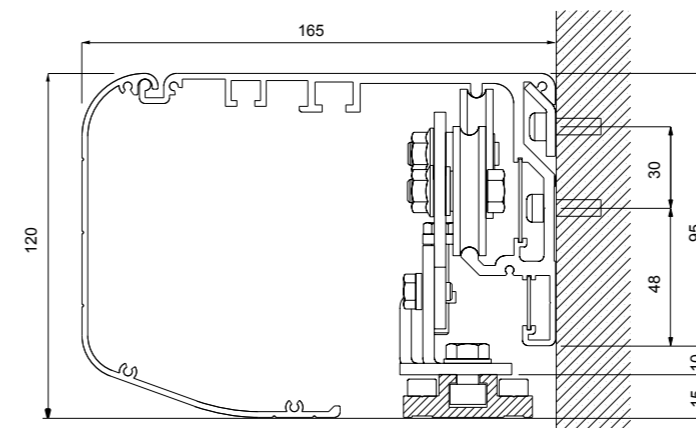
CARATTERISTICHE TECNICHE

Tensione di alimentazione:	230V ~ 50Hz	
Uscita tensione periferiche:	24V - 500mA max	
Assorbimento:	0,41 A	
Potenza assorbita:	90W	
Tipologia di uso:	utilizzo continuo	
Velocità apertura/chiusura:	Regolabile da 100 ÷ 800 mm/s	
Velocità accostamento apertura/chiusura	Regolabile da 10 ÷ 800 mm/s	
Accelerazione apertura/chiusura	Regolabile da 10 ÷ 120 mm/s	
Tempo chiusura automatica	Regolabile da 0 ÷ 60 s	
Fusibile tensione rete 230 V	5 x 20 - T800 ritardato	
Numero di ante:	1 ANTA	2 ANTE
Portata massima:	140 kg	100 + 100 kg
Dimensione vano passaggio:	800 ÷ 2800 mm	1000 ÷ 2800 mm

Disponibile in versione Plug&Play.



CARATTERISTICHE DIMENSIONALI



K280

Automazione per porte scorrevoli pedonali
Portata 280 Kg max



DESCRIZIONE PER CAPITOLATO

Automazione TOPP modello K280 per porte ad ante scorrevoli pedonali, portata max 280 kg, uso intensivo, con scheda elettronica di comando a microprocessore di ultima generazione che consente l'autoregolazione del movimento a seconda del peso e dimensioni delle ante. Funzioni di sicurezza incorporate con controllo della forza di spinta ed inversione automatica in caso di rilevamento ostacoli nella zona di scorrimento delle ante. Dispositivo ad encoder per la lettura automatica della corsa, posizione e rallentamento delle ante. Programmazione parametri base tramite pulsanti su scheda elettronica e programmazione evoluta per utente e installatore tramite selettore digitale.

Selezione dei modi di funzionamento tramite selettore con manopola, selettore digitale o selettore radiocomando. Marcatura CE.



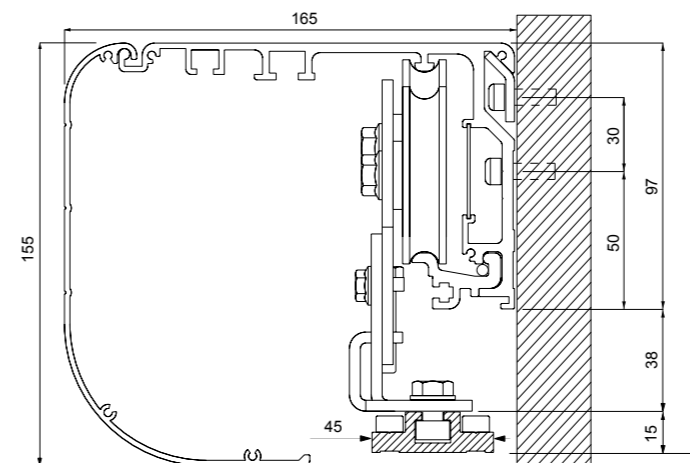
CARATTERISTICHE TECNICHE

Tensione di alimentazione:	230V ~ 50Hz	
Uscita tensione periferiche:	24V - 500mA max	
Assorbimento:	0,41 A	
Potenza assorbita:	90W	
Tipologia di uso:	utilizzo continuo	
Velocità apertura/chiusura:	Regolabile da 10 ÷ 800 mm/s	
Velocità accostamento apertura/chiusura	Regolabile da 1 ÷ 800 mm/s	
accelerazione apertura/chiusura	Regolabile da 1 ÷ 120 mm/s	
Tempo chiusura automatica	Regolabile da 0 ÷ 60 s	
Fusibile tensione rete 230 V	5 x 20 - T800 ritardato	
Numero di ante:	1 ANTA	2 ANTE
Portata massima:	280 kg	140 + 140 kg
Dimensione vano passaggio:	800 ÷ 3200 mm	1000 ÷ 3200 mm

Disponibile in versione Plug&Play.



CARATTERISTICHE DIMENSIONALI



KIT AUTOMAZIONI PER PORTE SCORREVOLI LINEARI

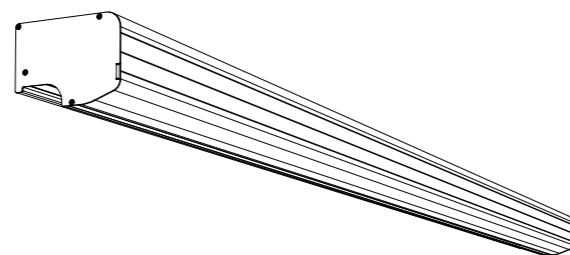
K140 portata max: 140 kg 1 anta - 70 kg+70 kg 2 ante
K200 portata max: 140 kg 1 anta - 100 kg+100 kg 2 ante
K280 portata max: 280 kg 1 anta - 140 kg+140 kg 2 ante

KIT AUTOMAZIONE BASE

automatismo + cassonetto + batteria di emergenza

Vano passaggio VPA mm	Lunghezza traversa LT mm
800	1750
900	1950
1000	2150
1100	2350
1200	2550
1300	2750
1400	2950
1500	3150
1600	3350
1700	3550
1800	3750
1900	3950
2000	4150
2100	4350
2200	4550
2300	4750
2400	4950
2500	5150
2600	5350
2700	5550
2800	5750
2900	5950
3000	6150
3100	6350

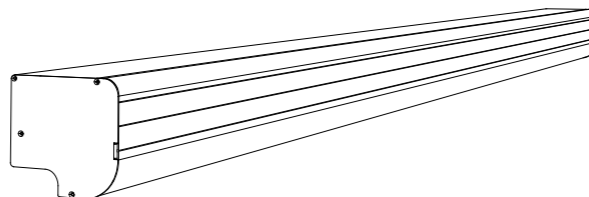
K140



K200



K280



KIT AUTOMAZIONE PLUG&PLAY

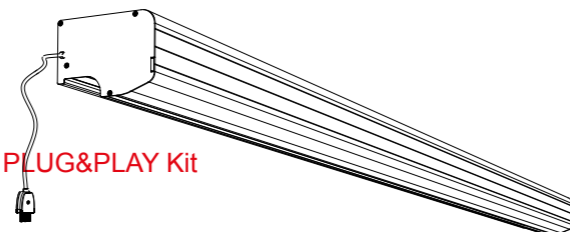
Automatismo + Cassonetto + Batteria di emergenza
 + Alimentazione Plug&Play + 2 radar IS2 Plug&Play +
 Ricevente a bordo + Telecomando selettore 4 funzioni

Vano passaggio VPA mm	Lunghezza traversa LT mm
800	1750
900	1950
1000	2150
1100	2350
1200	2550
1300	2750
1400	2950
1500	3150
1600	3350
1700	3550
1800	3750
1900	3950
2000	4150
2100	4350
2200	4550
2300	4750
2400	4950
2500	5150
2600	5350
2700	5550
2800	5750
2900	5950
3000	6150
3100	6350

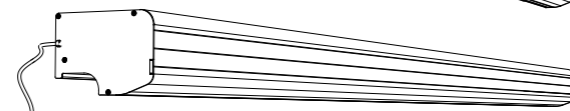
**PLUG
&
PLAY**



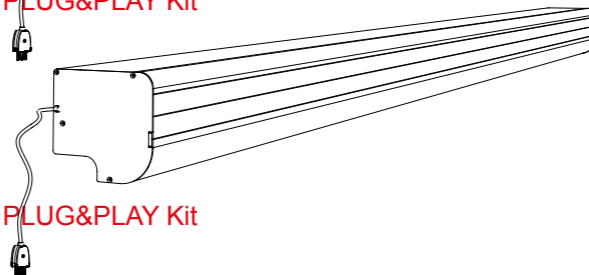
K140 PLUG&PLAY Kit



K200 PLUG&PLAY Kit



K280 PLUG&PLAY Kit



KIT ADATTATORI PER AUTOMAZIONI K140 - K200 - K280

KIT ADATTATORE PER ANTE:

con telaio

T10 - kit adattatore per ante con telaio composto da: adattatore + binario + accessori + pattino a pavimento.



in vetro

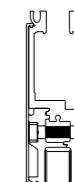
A10 - kit adattatore per ante in vetro composto da: adattatore + binario + accessori per ante in vetro 10 mm.



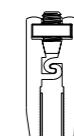
G38 - kit adattatore per ante in vetro non preforate 8-10-12 mm.



G82/Z82 - kit adattatore/zoccolo maggiorato per ante in vetro non preforate 8-10-12 mm.

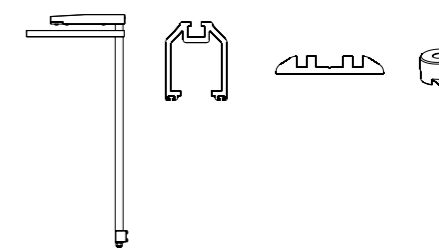


G60 - Pinza per ante in vetro non preforate 10-12 mm.

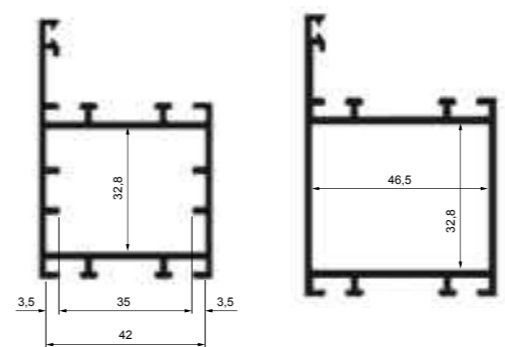


antipanico

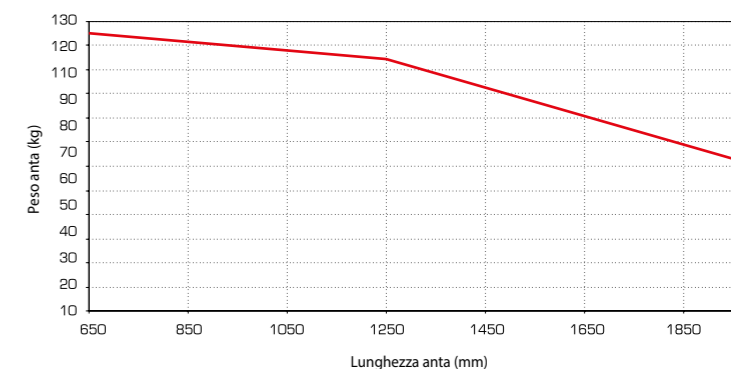
S10 - kit adattatore per ante con antipanico composto da: adattatore + binario + accessori + pattino + kit antipanico semplice.



antipanico - sezione profili e portata



dimensioni interne minime del profilo per installazione antipanico



Nota: Il sistema antipanico a sfondamento meccanico è utilizzabile in ante di larghezza max di 2000 mm, per un peso di 70 kg ogni anta (per ante di larghezza inferiore si rimanda al grafico per i pesi corrispondenti)

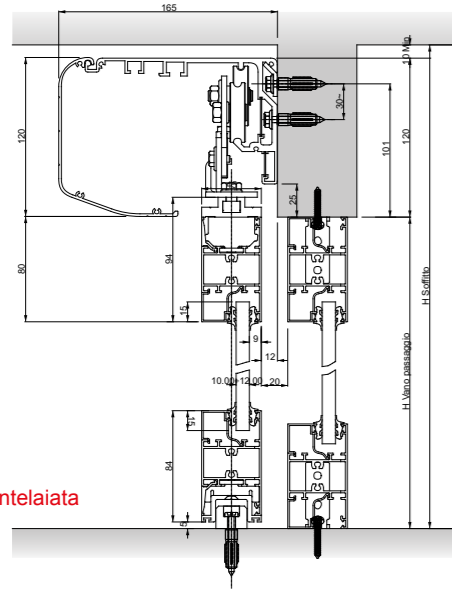
Attenzione: sommare al peso dell'anta il peso del Kit antipanico (15 kg)

N.B.: Le immagini dei profili presi in considerazione sono indicative per la sola analisi degli ingombri relativi al montaggio del sistema antipanico TOPP.

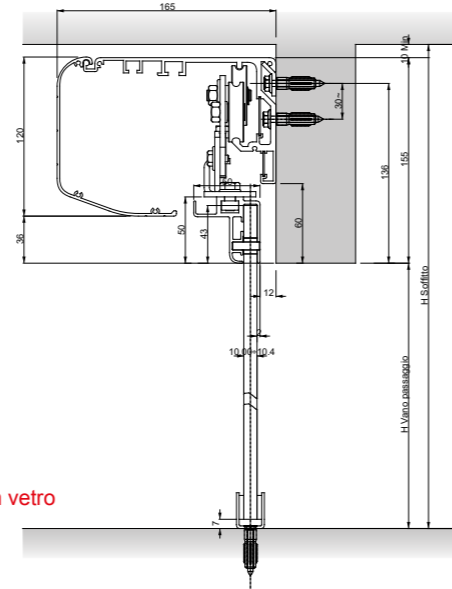
DIMENSIONI K140 - K200



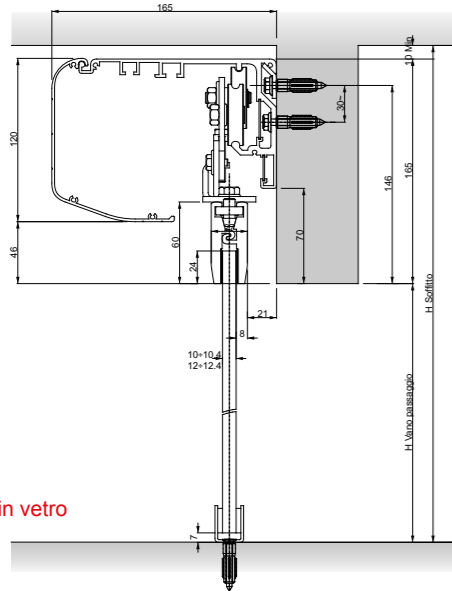
T10_Anta intelaiata



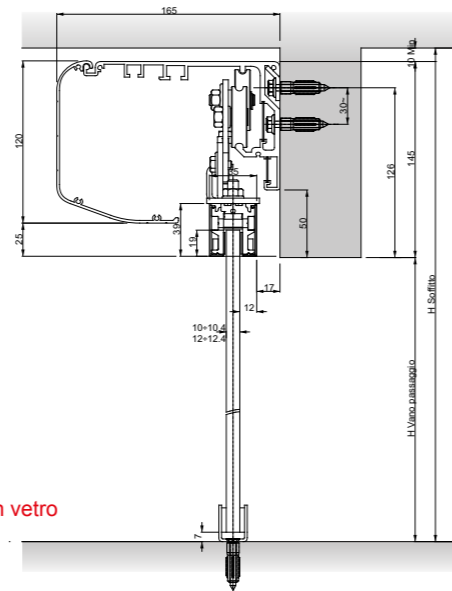
A10_Anta in vetro



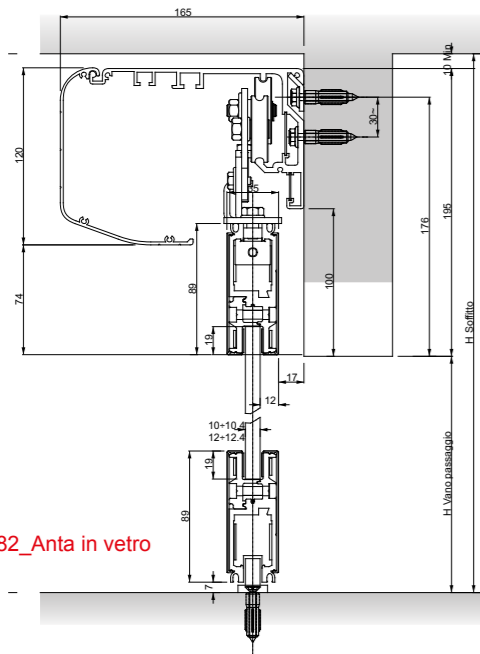
G60_Anta in vetro



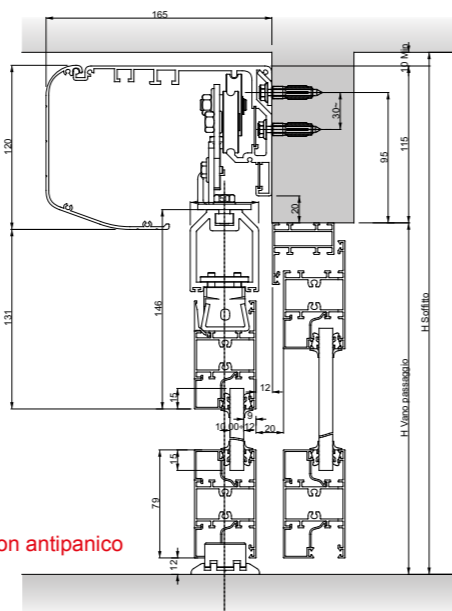
G38_Anta in vetro



G82 - Z82_Anta in vetro



S10_Anta con antipanco



K200T

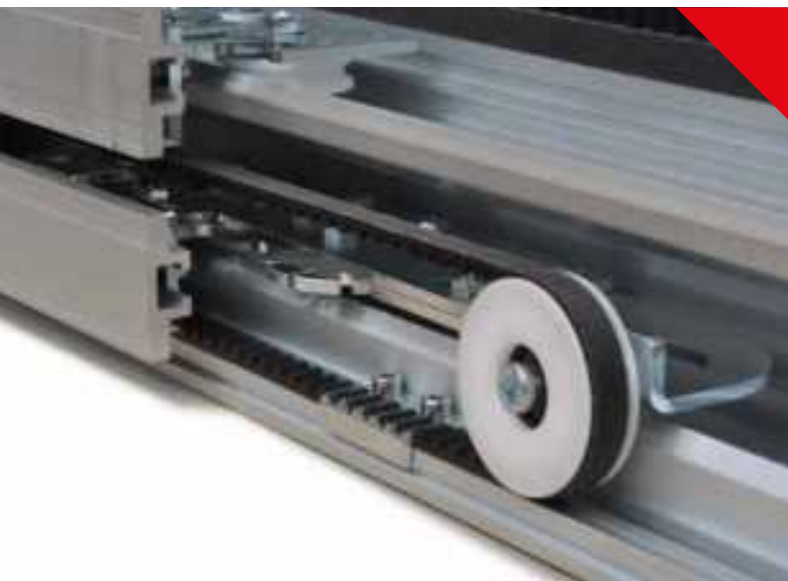
Automazione per porte
ad ante scorrevoli telescopiche
Portata 200 Kg max



DESCRIZIONE PER CAPITOLATO

Automazione TOPP modello K200T per porte ad ante scorrevoli telescopiche, portata max 200 kg, uso intensivo, con scheda elettronica di comando a microprocessore di ultima generazione che consente l'auto-regolazione del movimento a seconda del peso e dimensioni delle ante. Funzioni di sicurezza incorporate con controllo della forza di spinta ed inversione automatica in caso di rilevamento ostacoli nella zona di scorrimento delle ante. Dispositivo ad encoder per la lettura automatica della corsa, posizione e rallentamento delle ante. Programmazione parametri base tramite pulsanti su scheda elettronica e programmazione evoluta per utente e installatore tramite selettore digitale.

Selezione dei modi di funzionamento tramite selettore con manopola, selettore digitale o selettore radiocomando. Marcatura CE.

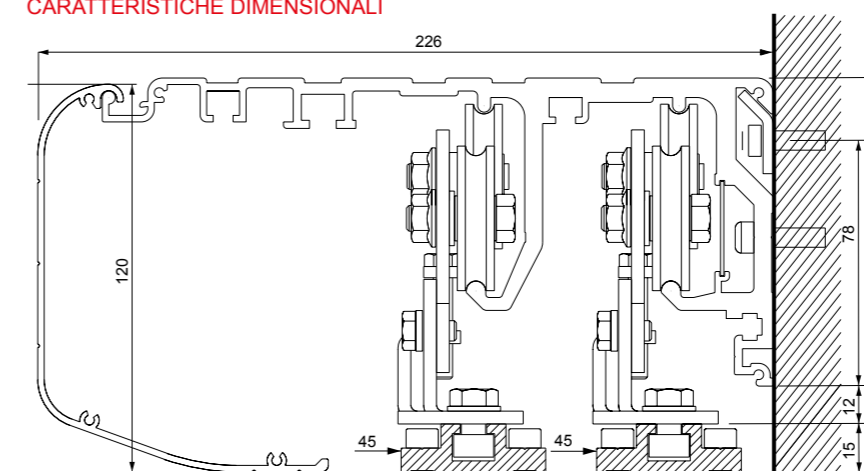


CARATTERISTICHE TECNICHE

Tensione di alimentazione:	230V ~ 50Hz
Uscita tensione periferiche:	24V - 500mA max
Assorbimento:	0,32 A
Potenza assorbita:	70W
Tipologia di uso:	utilizzo continuo
Velocità apertura/chiusura:	Regolabile da 100 ÷ 800 mm/s
Velocità accostamento apertura/chiusura	Regolabile da 10 ÷ 800 mm/s
accelerazione apertura/chiusura	Regolabile da 10 ÷ 120 mm/s
Tempo chiusura automatica	Regolabile da 0 ÷ 60 s
Fusibile tensione rete 230 V	5 x 20 - T800 ritardato
Numero di ante:	2 ANTE 4 ANTE
Portata massima:	2 x 100 kg 4 x 50 kg
Dimensione vano passaggio:	900 ÷ 4200 mm 1800 ÷ 4200 mm



CARATTERISTICHE DIMENSIONALI



K280T

Automazione per porte
ad ante scorrevoli telescopiche
Portata 280 Kg max



DESCRIZIONE PER CAPITOLATO

Automazione TOPP modello K280T per porte ad ante scorrevoli telescopiche, portata max 280 kg, uso intensivo, con scheda elettronica di comando a microprocessore di ultima generazione che consente l'auto-regolazione del movimento a seconda del peso e dimensioni delle ante. Funzioni di sicurezza incorporate con controllo della forza di spinta ed inversione automatica in caso di rilevamento ostacoli nella zona di scorrimento delle ante. Dispositivo ad encoder per la lettura automatica della corsa, posizione e rallentamento delle ante. Programmazione parametri base tramite pulsanti su scheda elettronica e programmazione evoluta per utente e installatore tramite selettore digitale.

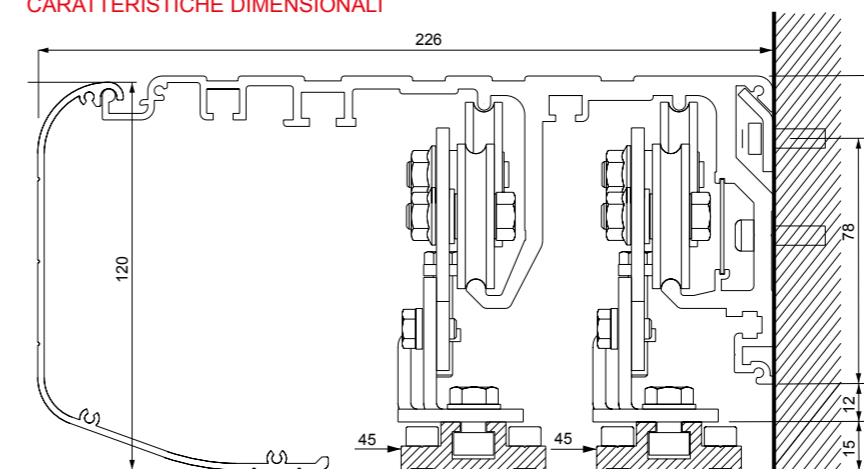
Selezione dei modi di funzionamento tramite selettore con manopola, selettore digitale o selettore radiocomando. Marcatura CE.



CARATTERISTICHE TECNICHE

Tensione di alimentazione:	230V ~ 50Hz	
Uscita tensione periferiche:	24V - 500mA max	
Assorbimento:	0,41 A	
Potenza assorbita:	90W	
Tipologia di uso:	utilizzo continuo	
Velocità apertura/chiusura:	Regolabile da 100 ÷ 800 mm/s	
Velocità accostamento apertura/chiusura	Regolabile da 10 ÷ 800 mm/s	
accelerazione apertura/chiusura	Regolabile da 10 ÷ 120 mm/s	
Tempo chiusura automatica	Regolabile da 0 ÷ 60 s	
Fusibile tensione rete 230 V	5 x 20 - T800 ritardato	
Numero di ante:	2 ANTE	4 ANTE
Portata massima:	2 x 140 kg	4 x 70 kg
Dimensione vano passaggio:	900 ÷ 4200 mm	1800 ÷ 4200 mm

CARATTERISTICHE DIMENSIONALI



KIT AUTOMAZIONI PER PORTE SCORREVOLI TELESCOPICHE

K200T portata max: 100 kg+100 kg 2 ante - 50 kg + 50 kg + 50 kg + 50 kg 4 ante

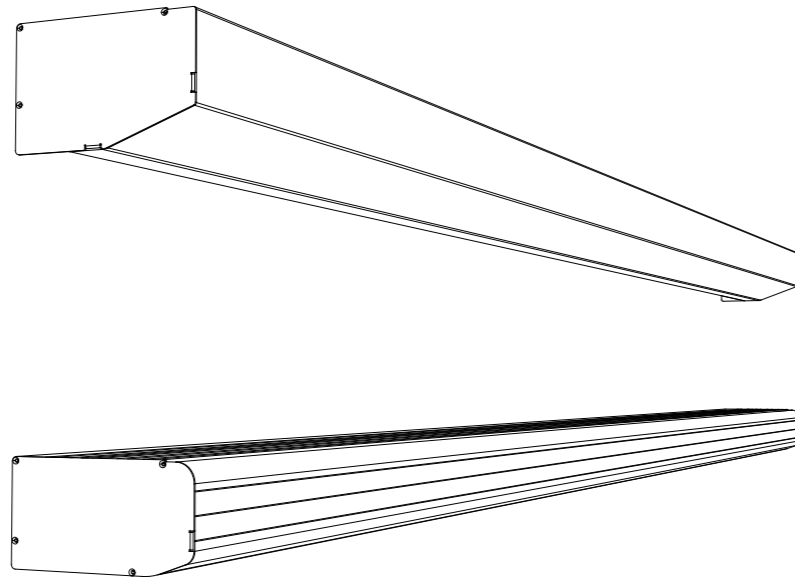
K280T portata max: 140 kg+140 kg 2 ante - 70 kg + 70 kg + 70 kg + 70 kg 4 ante

KIT AUTOMAZIONE BASE

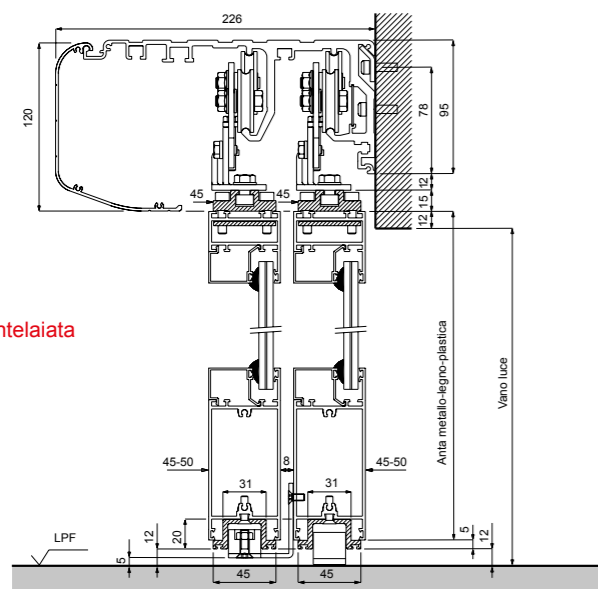
composto da: automatismo, cassonetto, batteria di emergenza

Vano passaggio mm Lunghezza traversa mm

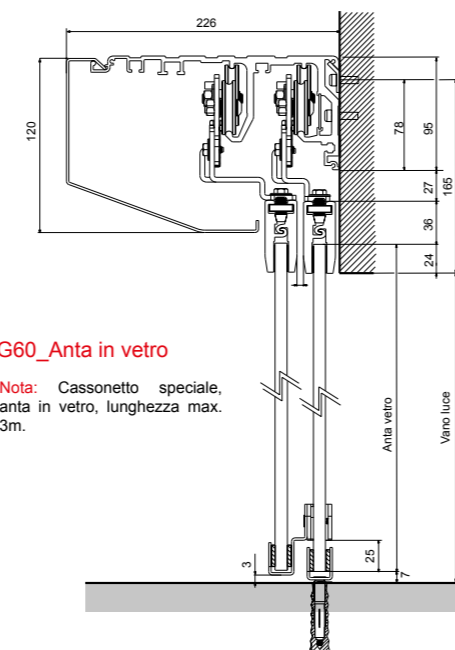
900	1500
1000	1650
1100	1800
1200	1950
1300	2100
1400	2250
1500	2400
1600	2550
1700	2700
1800	2850
1900	3000
2000	3150
2100	3300
2200	3450
2300	3600
2400	3750
2500	3900
2600	4050
2700	4200
2800	4350
2900	4500
3000	4650
3100	4800
3200	4950
3300	5100
3400	5250
3500	5400
3600	5550
3700	5700
3800	5850
3900	6000
4000	6150
4100	6300
4200	6450



DIMENSIONI K200T - K280T



T10_Anta intelaiata



G60_Anta in vetro

Nota: Cassonetto speciale, anta in vetro, lunghezza max. 3m.

KIT ADATTATORI PER AUTOMAZIONI K200T - K280T

KIT ADATTATORE PER ANTE:

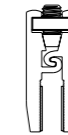
con telaio

T10 - kit adattatore per ante con telaio composto da: adattatore + binario + accessori + pattino a pavimento.



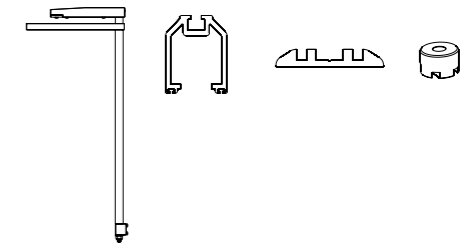
in vetro

G60 - Pinza per ante in vetro non preforate 10-12 mm.

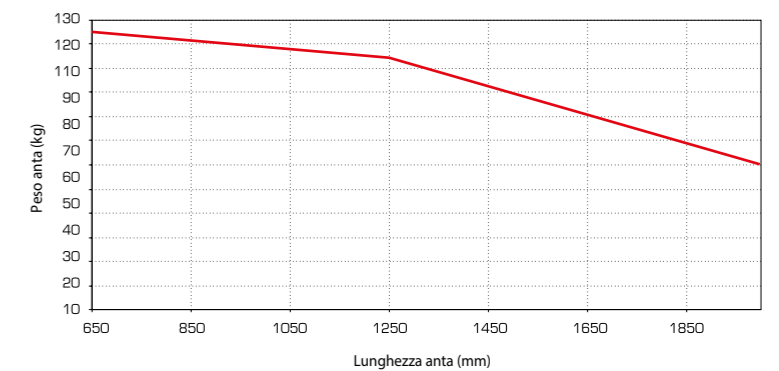
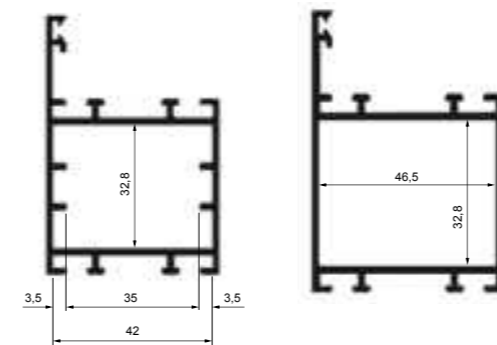


antipanico

S10 - kit adattatore per ante con antipanico composto da: adattatore + binario + accessori + pattino + kit antipanico semplice.



antipanico - sezione profili e portata



dimensioni interne minime del profilo per installazione antipanico

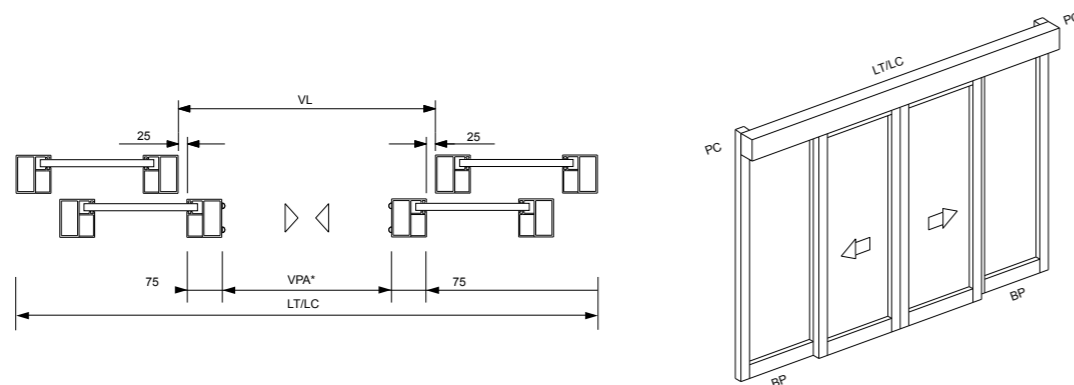


Nota: Il sistema antipanico a sfondamento meccanico è utilizzabile in ante di larghezza max di 2000 mm, per un peso di 70 kg ogni anta (per ante di larghezza inferiore si rimanda al grafico per i pesi corrispondenti)
 Attenzione: sommare al peso dell'anta il peso del Kit antipanico (15 kg)
 N.B.: Le immagini dei profili presi in considerazione sono indicative per la sola analisi degli ingombri relativi al montaggio del sistema antipanico TOPP.

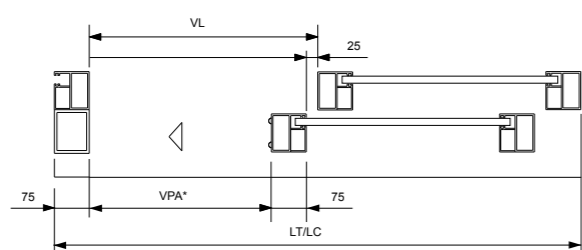


TIPOLOGIE di INSTALLAZIONI - AUTOMAZIONE PER PORTE SCORREVOLI LINEARI

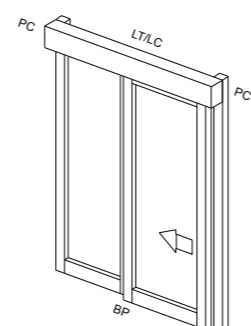
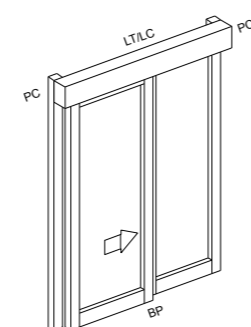
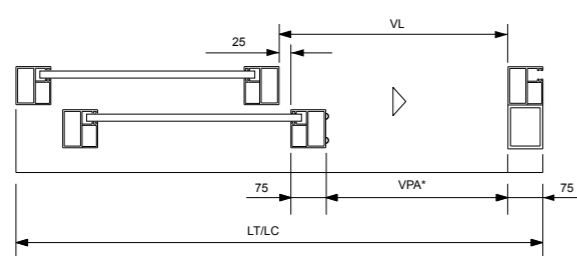
2 Ante porta lineare



1 Anta con apertura verso destra porta lineare



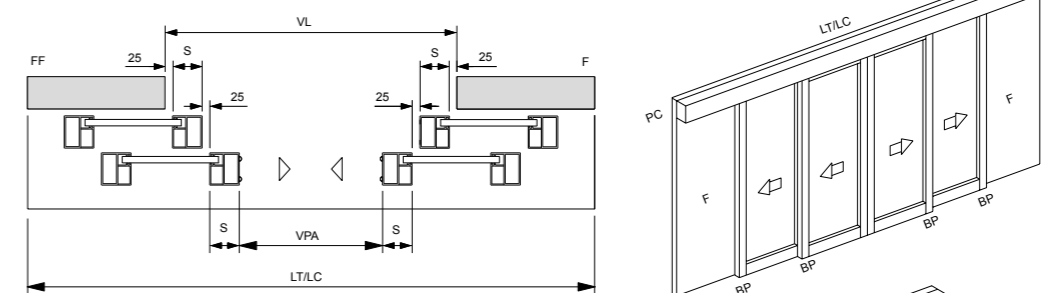
1 Anta con apertura verso sinistra porta lineare



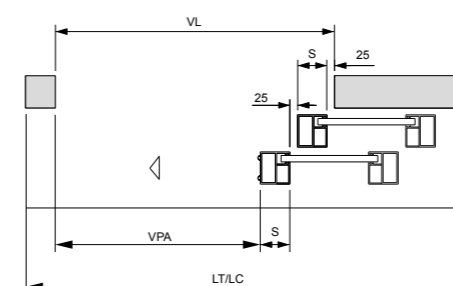
Sono disponibili due modelli di automazione: automazione a 2 ante, la quale permette ad una coppia di ante di scorrere simultaneamente in direzione opposta; automazione ad 1 anta la quale permette ad una singola anta di scorrere in una sola direzione.

TIPOLOGIE di INSTALLAZIONI - AUTOMAZIONE PER PORTE SCORREVOLI TELESCOPICHE

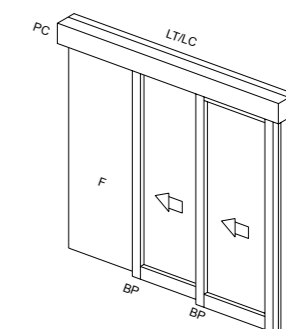
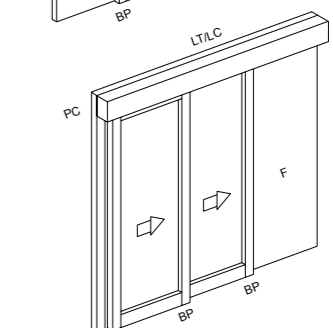
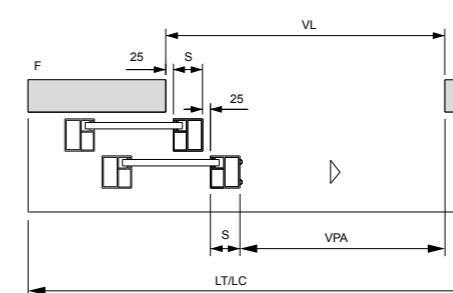
4 Ante porta telescopica



2 Ante con apertura verso destra porta telescopica



2 Ante con apertura verso sinistra porta telescopica



* In fase d'ordine di un'applicazione a 1 anta lineare o due ante telescopica, specificare sempre il senso di apertura delle ante prendendo come riferimento la vista frontale dell'automazione.

* Per poter ottemperare alle normative di sicurezza, il vano passaggio VPA deve essere minore del vano luce VL. Il vano passaggio VPA può essere uguale al vano luce VL quando il montante del serramento non presenta alcuna contundenza e/o sporgenza che possa provocare l'effetto cesoiamento.

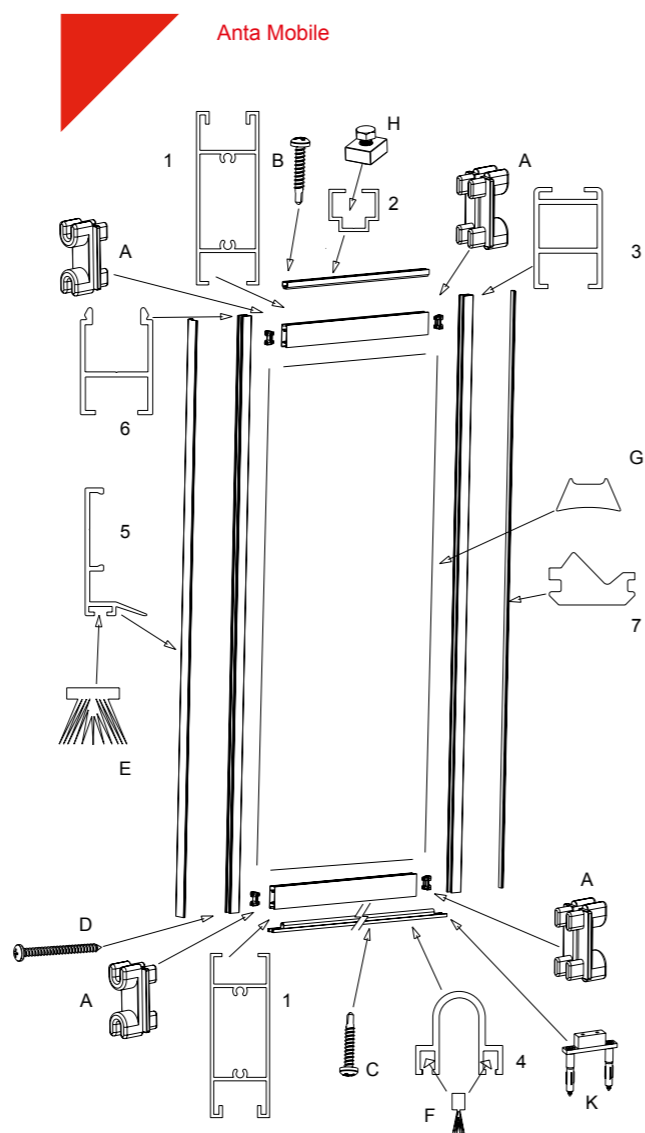
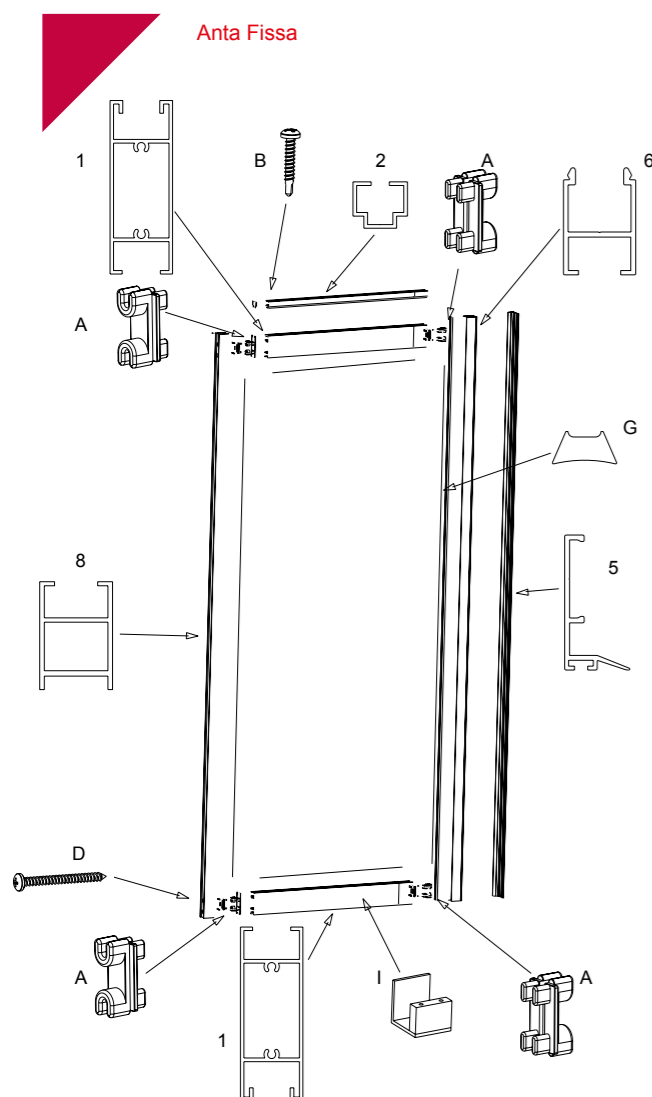
F = fisso laterale - S = spessore profilo - VPA = vano passaggio netto - VL = vano luce lordo - LT/LC = lunghezza automazione/lunghezza cassonetto - BP = binario pavimento + pattino - PC = passaggio cavi elettrici.

P27

Profilo per porte automatiche scorrevoli



Il profilo ha uno spessore di 27mm, altezza zoccolo superiore e inferiore di 75mm e larghezza dei montanti di 40mm. Viene fornito con spazzolini e guarnizioni a corredo e consente il montaggio di vetri 3+3/4+4/5+5 laminati oppure 6/8/10 temprati.



PROFILO per PORTE AUTOMATICHE P27

Disegni	Rif. Dis.	Codice	Descrizione	Note
KIT ANTA		3Q4#000002744	P27 Kit 1 anta mobile dx L 1000/H 2600	
		3Q4#000002711	P27 Kit 1 anta mobile dx L 1500/H 2600	
		3Q4#000003004	P27 Kit 1 anta fissa + 1 anta mobile dx L 1000 - H 2600	
		3Q4#000003662	P27 Kit 1 anta fissa + 1 anta mobile dx L 1500 - H 2600	
		3Q4#000002870	P27 Kit 2 ante mobili L 1000/H 2600	
		3Q4#000003663	P27 Kit 2 ante mobili L 1500/H 2600	
		3Q4#000002856	P27 Kit 2 ante fisse + 2 ante mobili L 1000 - H 2600	
		3Q4#000003664	P27 Kit 2 ante fisse + 2 ante mobili L 1500 - H 2600	
COMPONENTI	1	8E2001	P27 Profilo orizz. anta mobile/fissa	Barra da 6 metri
	2	8E2002	P27 Profilo orizz. sup. anta mobile/fissa	Barra da 6 metri
	4	8E2003	P27 Profilo trav.inf. portaspez. anta mobile	Barra da 3 metri
	8	8E2004	P27 Profilo montante vert. fiss. anta fissa	Barra da 5,2 metri
	6	8E2005	P27 Profilo montante vert. anta mobile/fissa	Barra da 5,2 metri
	3	8E2006	P27 Profilo montante vert. chius. anta mobile	Barra da 2,6 metri
	5	8E2007	P27 Profilo ad incastro anta mobile/fissa	Barra da 5,2 metri
	I	8E2031	P27 Kit Pattino pav. porta lin. anta fissa/mobile	Per 1 anta
	K	8E2032	P27 Kit Pattino porta lineare anta mobile	Per 1 anta
	K+L	8E2033	P27 Kit Pattino porta telescopica	Per 1 anta
	A+B+D	8E2040	P27 Kit Minuteria anta fissa	Per 1 anta
	A+B+C+D+H	8E2041	P27 Kit Minut. anta mob. porta lineare	Per 1 anta
	A+B+C+D+J	8E2042	P27 Kit Minut. anta mob. porta telescopica	Per 1 anta
	G	8E2070	P27 Guarnizione fissaggio vetro da 6mm	60m
	G	8E2071	P27 Guarnizione fissaggio vetro da 8mm	60m
G	8E2072	P27 Guarnizione fissaggio vetro da 10mm	60m	
7	8E2073	P27 Guarnizione di chiusura anta mobile	12m	
E	8E2074	P27 Spazzolino chiusura ante	12m	
F	8E2075	P27 Spazzolino a pavimento	Barre da 1 metro	

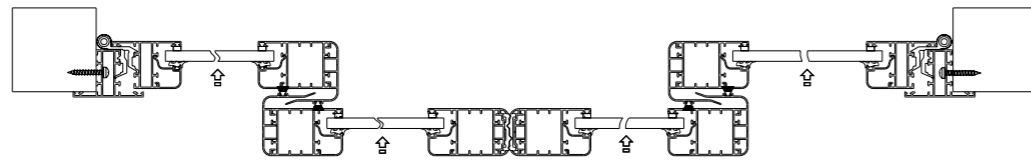
P45

Sistema di adattamento del profilo commerciale R40

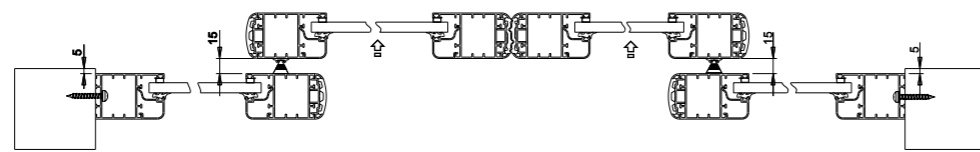


Sistema di adattamento del profilo commerciale R40 con angoli arrotondati anti convogliamento, uncinamento e taglio in conformità alla norma EN 16005 per la sicurezza in uso delle porte pedonali motorizzate. Fornitura del Kit anta tagliato a misura con spazzolini, guarnizioni e fermavetro per vetri da 10 a 12mm o, in alternativa, dei componenti necessari per il completamento dell'anta realizzata con profilo R40.

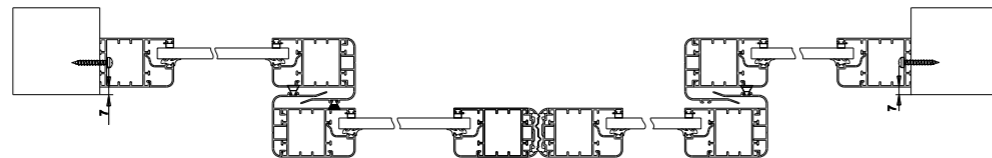
Doppia anta con sistema antipanico integrale



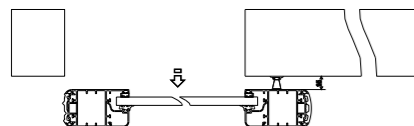
Doppia anta con sistema antipanico semplice



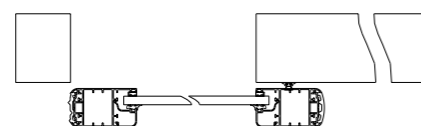
Doppia anta senza antipanico



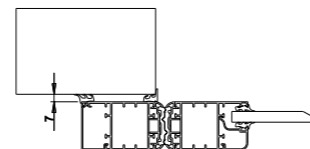
Anta mobile antipanico semplice



Anta mobile senza antipanico



Battuta per anta



PROFILO per PORTE AUTOMATICHE P45

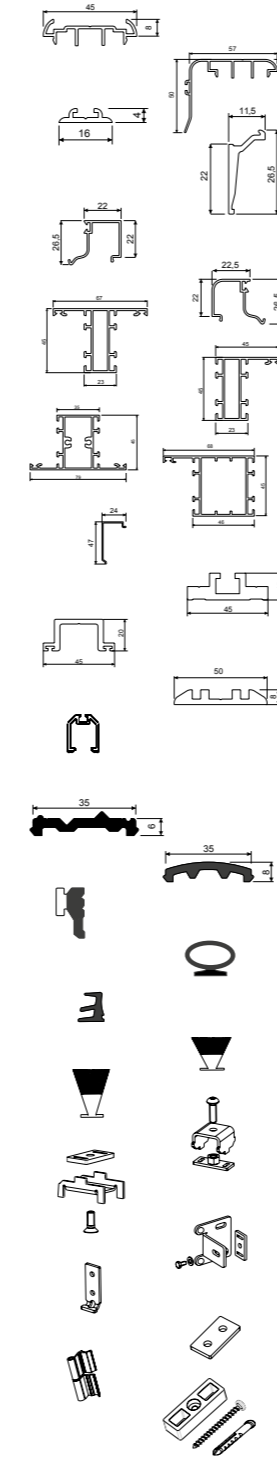
Disegni

Codice

Descrizione

Note

COMPONENTI



8E2200	P45 Prof. Montante Battuta E Riscontro	Barra da 6 metri
8E2201	P45 Prof. Montante Labirinto	Barra da 6 metri
8E2202	P45 Profilo Portaspazzolino	Barra da 6 metri
8E2203	P45 Fermavetro Da 2mm (profilo completamento per fissaggio adattatore e binario ante)	Barra da 6 metri
8E2204	P45 Fermavetro Da 22mm (profilo completamento binario anta fissa anta mobile)	Barra da 6 metri
8E2205	P45 Fermavetro Arrotondato Da 22,5mm	Barra da 6 metri
8E2206	P45 Profilo Telaio Fisso/Mobile A T	Barra da 6 metri
8E2207	P45 Telaio Fisso e Mobile a L	Barra da 6 metri
8E2208	P45 Profilo Montante/Traverso	Barra da 6 metri
8E2209	P45 Prof. Telaio Fisso A L Maggiorato	Barra da 6 metri
8E2210	P45 Prof. Riparto Per Porta Va E Vieni (profilo copertura cornice vano passaggio antipanico)	Barra da 6 metri
8E2215	P45 Prof Adattatore Ante Telaio Argento	Barra da 6,5 metri
8E2216	P45 Prof Binario Ante Telaio Argento	Barra da 6,5 metri
8E2217	P45 Profilo SA Binario Pavimento	Barra da 6,5 metri
8E1290	Kit S.Antipanico Adattatore	Barra da 6,5 metri
0E0047	P45 Vite TCAF d4,8x32 UNI6954 Zn	kit 1 anta (12pz)
8E2250	P45 Guarnizione Battuta Ante	1 metro
8E2251	P45 Guarnizione Di Riscontro Ante	1 metro
8E2252	P45 Guarnizione Esterna Vetro Sp=1,5	1 metro
8E2253	P45 Guarnizione Di Battuta Interna	1 metro
8E2254	P45 Guarnizione Da 7 Per Vetro Da 10	1 metro
8E2260	P45 Spazzolino Chiusura Ante	1 metro
8E2261	P45 Spazzolino Maggiorato	1 metro
8E2270	P45 Kit Staffa Profilo Adattatore	kit 1 anta (4pz)
8E2271	P45 Kit Staffa Profilo Binario	kit 1 anta (3pz)
8E2272	P45 Kit Staffa A "L" Fissaggio A Muro	kit per battuta anta (3pz)
8E2280	Staffa Fissaggio A Pavimento Zn	kit 1 anta (2pz)
8E2281	Piastrina Rinforzo Profili R40 Zn	kit 1 anta (4pz)
8E2282	Cerniera Apertura Ante Semifisse	Kit 1 anta semifissa (3pz)
3Q1030	Kit T10 Pattino Pavim. Porta Lineare	kit 1 anta

KIT per ASSEMBLAGGIO AUTOMATISMI

Codice	Descrizione
3P1004	K140 - K200 Kit Profili argento L= 3100
3P1005	K140 - K200 Kit Profili argento L= 4400
3P1006	K140 - K200 Kit Profili argento L= 6500 kit composti da: Traversa; Cassonetto; Feltrini e passacavi; Canaletta con relativa minuteria
3P1231	K140 Kit Componentistica TOPP* Modulo motore; Rinvio cinghia; Registro tensione cinghia; Finecorsa laterali; Tappi laterali nero; Ferrite; Minuteria; Etichette * Ricevitore a bordo per abbinamento a radiocomando selettore TS1 o TS2 (opzionale)
3P5231	K200 Kit Componentistica TOPP* Modulo motore; rinvio cinghia; Registro tensione cinghia; Finecorsa laterali; Tappi laterali nero; Ferrite; Minuteria; Etichette * Ricevitore a bordo per abbinamento a radiocomando selettore TS1 o TS2 (opzionale)
3P1070	K140 -K200 Kit Carrelli Gruppo carrelli; Staffe fissaggio cinghia (per 1 anta)
3P2004	K280 Kit Profili argento L=3100
3P2005	K280 Kit Profili argento L=4400
3P2006	K280 Kit Profili argento L=6500 kit composti da: Traversa con profilo scorrimento Cassonetto; Feltrini e passacavi; Canaletta con relativa minuteria
3P2231	K280 Kit Componentistica TOPP* Modulo motore; Rinvio cinghia; Registro tensione cinghia; Finecorsa laterali; Tappi laterali nero; Ferrite; Minuteria; Etichette * Ricevitore a bordo per abbinamento a radiocomando selettore TS1 o TS2 (opzionale)
3P2070	K280 Kit Carrelli Gruppo Carrelli; Staffe fissaggio cinghia (per 1 Anta)
3Q1004	Kit T10 Ante telaio argento L=1900
3Q1005	Kit T10 Ante telaio argento L=3200
3Q1006	Kit T10 Ante telaio argento L=6500 Adattatore e binario T10 per ante intelaiate
3Q1030	Kit T10 Pattino pavimento porta lineare Pattino pavimento T10 porta lineare (K140 o K240)
8E1181	Kit Cinghia dentata L=100 metri - Bobina da 100m
0C3100	Cinghia dentata L=1 metro
3Q2004	Kit A10 Ante in vetro argento L= 1900
3Q2005	Kit A10 Ante in vetro argento L= 3200
3Q2006	Kit A10 Ante in vetro argento L= 6500 Adattatore A10 per ante in vetro
3Q2030	Kit A10 Binario e minuteria porta lineare Binario + minuteria fissaggio adattatore e binario per ante in vetro

Codice	Descrizione
3Q5001	Kit G60 Ante vetro da 10 arg. L=1700 - Pinza L=1700
3Q5002	Kit G60 Ante vetro da 10 arg. L=3400 - Pinza L=3400
3Q5003	Kit G60 Ante vetro da 12 arg. L=1700 - Pinza L=1700
3Q5004	Kit G60 Ante vetro da 12 arg. L=3400 - Pinza L=3400
3Q5030	Kit G60 Binario vetro da 10
3Q5031	Kit G60 Binario Vetro da 12 Pattino a pavimento - piastrine di fissaggio carrelli
3Q5034	Kit G60 Binario Vetro Da 10 doppia anta telescopica Dx
3Q5035	Kit G60 Binario Vetro Da 12 doppia anta telescopica Dx
3Q5036	Kit G60 Binario Vetro Da 10 doppia anta telescopica Sx
3Q5037	Kit G60 Binario Vetro Da 12 doppia anta telescopica Sx Pattino per anta lenta e anta veloce piastrine di fissaggio carrelli
3Q6001	Kit G38 Profili per Vetro da 8 L=1500
3Q6002	Kit G38 Profili per Vetro da 8 L=3000
3Q6003	Kit G38 Profili per Vetro da 10 L=1500
3Q6004	Kit G38 Profili per Vetro da 10 L=3000
3Q6005	Kit G38 Profili per Vetro da 12 L=1500
3Q6006	Kit G38 Profili per Vetro da 12 L=3000 Kit composti da: Estrusi; Viti per il fissaggio del vetro; Guarnizioni; Blocchetti fissaggio carrelli
3Q6030	Kit G38 Tappi laterali + minuteria Tappi laterali, viti e staffa fissaggio del profilo ai carrelli (kit per 1 anta)
3Q6031	Kit G38 Pattino per vetro da 10
3Q6032	Kit G38 Pattino per vetro da 12 pattino mezzaluna (kit per 1 anta)
3Q7001	Kit G82/Z82 Profili vetro da 8 L=1500
3Q7002	Kit G82/Z82 Profili vetro da 8 L=3000
3Q7003	Kit G82/Z82 Profili vetro da 10 L=1500
3Q7004	Kit G82/Z82 Profili vetro da 10 L=3000
3Q7005	Kit G82/Z82 Profili vetro da 12 L=1500
3Q7006	Kit G82/Z82 Profili vetro da 12 L=3000 Kit composti da: Estrusi; Viti per il fissaggio del vetro; Guarnizioni
3Q7030	Kit G82 Tappi laterali + minuteria Tappi laterali + relative viti fissaggio (kit per 1 anta)
3Q7031	Kit G38/G82_Z82 pattino pavimento Pattino pav. + blocchetti fissaggio carrelli (kit per 1 anta)
3Q7032	Kit G82 Binario per vetro da 10
3Q7033	Kit G82 Binario per vetro da 12 Pattino mezzaluna + blocchetti fissaggio carrelli (kit per 1 anta)
8E1170	Guarnizione di battuta anta in vetro L=2500
8E1171	Guarnizione con deviatore anta in vetro L=2500
8E1172	Guarnizione con deviatore anta in vetro L=2200
3Q3004	Kit S10 Profili argento L= 1900
3Q3005	Kit S10 Profili argento L= 3200
3Q3006	Kit S10 Profili argento L= 6500 Adattatore e binario S10 per sistema antipatico
3Q3030	Kit S10 S. Antipatico semplice TOPP Sistema antipatico semplice con etichette per porta lineare 1 anta
3Q3040	Kit S10 Aggancio sistema antipatico integrale Kit per sistema antipatico integrale 1 anta

ACCESSORI

CODICE DESCRIZIONE



8E1011 IS1 Sensore rilevamento infrarosso - nero

8E1013 IS1 Sensore rilevamento infrarosso - grigio

8E1704 IS2 Sensore infrarosso attivazione sicurezza monitorato (conforme EN16005 e DIN 18650) - nero

8E1705 IS2 Sensore infrarosso attivazione sicurezza monitorato (conforme EN16005 e DIN 18650) - grigio



8E1702 IS5 Sensore infrarosso sicurezza laterale (conforme EN16005 e DIN 18650) - nero

8E1703 IS5 Sensore infrarosso sicurezza laterale (conforme EN16005 e DIN 18650) - grigio



8E1009 IS3 Sensore infrarosso ad incasso



8E1027 IS4 Sensore infrarossi per V1 - bianco

8E1075 WS2 Sensore Microonde per V1 - bianco



8E1720 WS3 Sensore a doppia tecnologia attivazione e sicurezza monitorato (conforme EN16005) - nero

8E1721 WS3 Sensore a doppia tecnologia attivazione e sicurezza monitorato (conforme EN16005) - grigio



8E1034 DS2 Selettore digitale con display (funzioni avanzate utente e installatore) - bianco

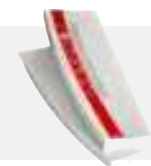
8E1035 DS2 Selettore digitale con display (funzioni avanzate utente e installatore) - nero



8E1030 MS1 Selettore di programma con manopola



8E1050 TS1 Telecomando selettore 4 funzioni linea Plug&Play (aperto, chiuso, solo uscita, automatico)



8E1052 TS2 Telecomando selettore 8 funzioni linea Plug&Play (aperto - chiuso - solo entrata - solo uscita - parziale - parziale con blocco - automatico - reset)

CODICE DESCRIZIONE



8E1060 F1 Kit Fotocellula mini singolo raggio

8E1061 F2 Kit Fotocellula mini doppio raggio



8E1081 KC1 Dispositivo apertura a chiave



8E1091 PU1 Pulsante a parete ultrapiatto



8E1093 PU2 Pulsante a parete Mini



8E1150 HS1 Pulsante a sfioramento



8E1710 Combinatore a tastiera



8E1160 LL1 Kit lampada a LED 24V L=1200



8E1100 EB2 Kit Blocco ante K140 - K200 - K200T - K280T con sblocco integrato

8E1101 EB3 Kit Blocco ante K280 con sblocco integrato



8E1112 Kit Blocco ante simultaneo



8E1064 Kit accessori fotocellule per sistema antipanico argento (da abbinare a fotocellule F1)



8E1110 Sblocco ante supplementare EB2 - EB3

DS2

Selettore digitale con display e funzioni evolute utente ed installatore



Il selettore digitale DS2 consente direttamente la programmazione di tutte le funzioni utente e installatore.

Funzioni utente:

- Password utente (se impostata blocca l'impostazione dei parametri e il cambio di modalità).
- Fasce orarie (es. funzionamento solo uscita dalle 19.45 alle 20.00).
- Ante libere (es. per assistenza o pulizia).
- Reset allarmi (es. in caso di ostacolo ripetuto e blocco, il reset toglie l'allarme e fa ripartire la porta).
- Luce di cortesia (es. collegamento a una luce che si accende in caso di apertura).
- Visualizzazione cicli eseguiti, metri percorsi, attivazioni radar, scadenze manutenzioni, storico errori.
- Impostazione livello di retroilluminazione in standby

Funzioni installatore:

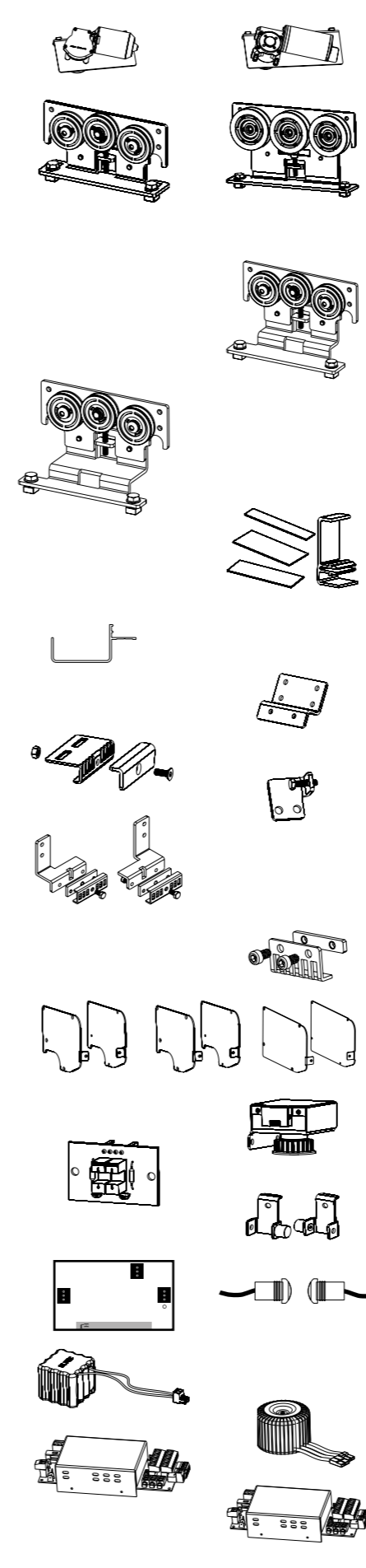
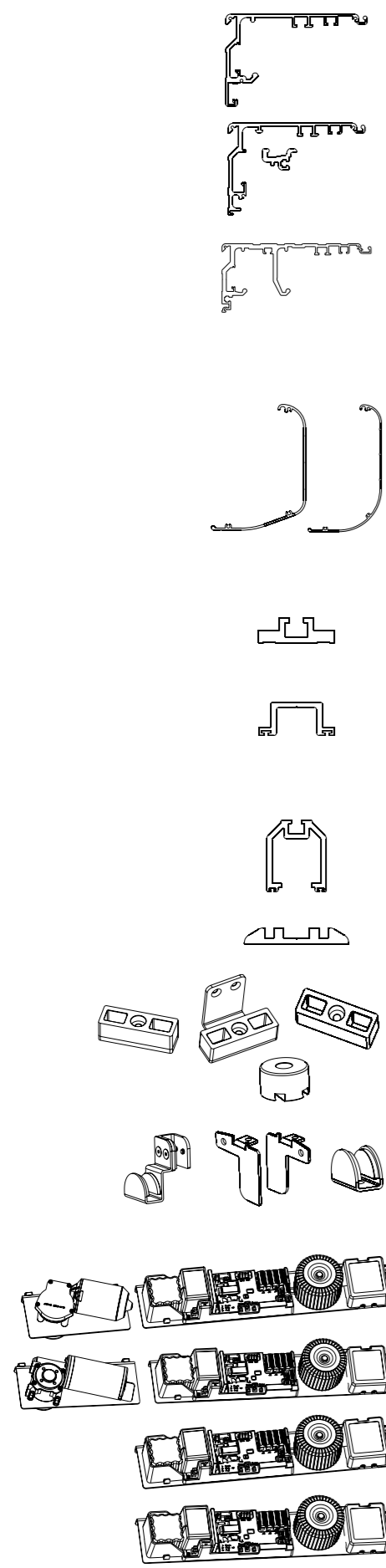
- Password tecnico (se impostata blocca impostazione e regolazione dei parametri).
- Velocità, accelerazioni, frenate e velocità di accostamento.
- Tempi di richiusura parziale e automatica.
- Tenuta in chiuso.
- Logica e modalità di attivazione elettroblocco (es. se vogliamo attivarlo anche in solo uscita).
- Valore apertura parziale.
- Comportamento in batteria (es. chiusura in caso di mancanza corrente).
- Interblocco.
- Numerazione porte (si possono collegare fino a 4 automatismi).
- Apertura farmacia.
- Uscita per lame d'aria.
- Ingresso per allarme antincendio.
- Diagnostica ingressi / uscite.
- Reset.

DS2 SELETTORE DIGITALE con display e funzioni evolute utente ed installatore

Codice	Descrizione
8E1034	DS2 Selettore digitale con display: funzioni avanzate utente e installatore – bianco
8E1035	DS2 Selettore digitale con display: funzioni avanzate utente e installatore – nero



CODICE	DESCRIZIONE
8E1306	K140 - K200 Traversa principale L=3100 arg.
8E1307	K140 - K200 Traversa Principale L=4400 arg.
8E1308	K140 - K200 Traversa Principale L=6500 arg.
8E1316	K280 Traversa principale L=3100 grezzo
8E1317	K280 Traversa principale L=4400 grezzo
8E1318	K280 Traversa principale L=6500 grezzo
8E1319	K280 Profilo scorrimento ruote L=3100 arg.
8E1320	K280 Profilo scorrimento ruote L=4400 arg.
8E1321	K280 Profilo scorrimento ruote L=6500 arg.
8E1325	Kit K200T-280T Traversa principale L=3100
8E1327	Kit K200T-280T Traversa principale L=6500
8E1300	K140-K200-K200T-K280T Cass. cop. L=3100 arg.
8E1301	K140-K200-K200T-K280T Cass. cop. L=4400 arg.
8E1302	K140-K200-K200T-K280T Cass. cop. L=6500 arg.
8E1310	K280 Cass. cop. L=3100 arg.
8E1311	K280 Cass. cop. L=4400 arg.
8E1312	K280 Cass. cop. L=6500 arg.
8E1365	Kit Adattatore ante telaio L=1900 arg.
8E1369	Kit Adattatore ante telaio L=3200 arg.
8E1361	Kit Adattatore ante telaio L=6500 arg.
8E1366	Kit Binario ante telaio L=1900 arg.
8E1370	Kit Binario ante telaio L=3200 arg.
8E1362	Kit Binario ante telaio L=6500 arg.
8E1294	Kit S.Antipanico adattatore L=1900 arg.
8E1286	Kit S.Antipanico adattatore L=3200 arg.
8E1290	Kit S.Antipanico adattatore L=6500 arg.
8E1295	Kit S.Antipanico binario L=1900 arg.
8E1287	Kit S.Antipanico binario L=3200 arg.
8E1291	Kit S.Antipanico binario L=6500 arg.
3Q1030	Kit T10 Pattino pavim. porta lineare
8E1373	Kit K200T-K280T Pattino pavimento (comprende anta lenta e veloce)
0B4507	Pattino pavimento per antipanico
8E1234	Kit S. Antipanico perno inf. con molla
1T6004	Kit Pattino mezzaluna (1 anta)
1T6003	Kit Tappi e minuteria adattatore ante vetro
1T6005	Kit Tappi e minuteria adattatore ante vetro VPA>2000
1T6075	Kit K200T-K280T Pattino pavimento anta veloce in vetro
8E1600	K140 - K200T Modulo motore Motoriduttore; Elettronica; Trasformatore; Batteria di emergenza
8E1602	K200 - K280 - K280T Modulo motore Motoriduttore; Elettronica; Trasformatore; Batteria di emergenza
8E1650	K140 - K200T Modulo elettronica Elettronica; Trasformatore; Batteria di emergenza
8E1652	K200 - K280 - K280T Modulo elettronica Elettronica; Trasformatore; Batteria di emergenza



CODICE	DESCRIZIONE
8E1610	K140 - K200T Gruppo Motoriduttore 24V
8E1611	K200 - K280 - K280T Gruppo Motoriduttore 24V
8E1500	K140 - K200 Gruppo carrello
8E1501	K280 Gruppo carrello
8E1502	K200T-280T Carrello anta lenta profilo 40+45 (2pz)
8E1503	K200T-280T Gruppo carrello anta veloce profilo 30+35 (2pz)
8E1504	K200T-280T Gruppo carrello anta lenta profilo 30+35 (2pz)
8E1505	K200T-280T Gruppo carrello anta veloce profilo 20+25 (2pz)
8E1506	K200T-280T Gruppo carrello anta lenta profilo 20+25 (2pz)
8E1474	Kit K140 - K200 Passacavi traversa principale
8E1475	Kit K280 Passacavi traversa principale
8E1477	Kit Conf. minuteria traversa principale
8E1186	Kit Canaletta L=2 metri (con minuteria per fissaggio)
8E1476	Kit Staffa trasmissione cinghia/carrello
8E1471	Gruppo attacco cinghia
8E1472	Registro tensione cinghia
8E1478	K200T-280T Kit. giunz. cinghia trasc. anta lenta dx
8E1479	K200T-280T Kit. giunz. cinghia trasc. anta lenta sx
8E1480	K200T-280T Kit. attacco cinghia anta lenta traversa
8E1486	K200T-K280T Kit access. mod. apertura da sx a dx
8E1487	K200T-K280T Kit access. mod. apertura da dx a sx
8E1381	K140 - K200 Coppia tappi laterali neri per cassonetto
8E1384	K280 Coppia tappi laterali neri per cassonetto
8E1387	K200T-280T Coppia tappi laterali neri per cassonetto
8E1620	Gruppo rinvio cinghia con encoder
8C5001	Encoder
8E1470	Finecorsa di sicurezza arresto ante (2pz)
8E1458	Kit Sensori per fotocellule F1-F2
8E1459	Kit Scheda amplif. per fotocellule F1-F2
8E1640	Kit scheda filtro antisturbo
8E1645	Gruppo batteria di emergenza 19,2V 600mA
8E0224	K200 - K280 Traformatore toroidale 150VA
8E1630	K140 Scheda elettronica 100W
8E1631	K200 - K280 Scheda elettronica 150W

AUTOMAZIONE FINESTRE

Una gamma di attuatori a catena, a stelo e a catena, realizzati per risolvere facilmente ogni esigenza di automazione di finestre. Completano il catalogo una serie di attuatori lineari a stelo e a cremagliera per grandi lucernari, lamelle e pale frangisole, nonché un'ampia gamma di centrali modulari di comando e rilevazione.

C15



C20



C25



C30



C40



C60



C130



C160



C240



ACK4



SL60



T50



T80



C15

Attuatore a catena
Forza di spinta 300 N
Corsa max 135 mm



DESCRIZIONE PER CAPITOLATO

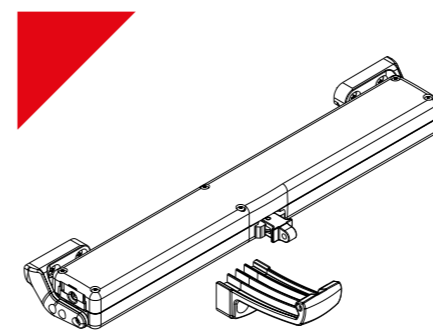
Attuatore elettrico Topp modello C15 con catena articolata doppia maglia, contenuta in apposito involucro, completo di supporto ed accessori per apertura a sporgere o a vasistas. Funzionamento 230V 50Hz, oppure, in alternativa, a 24V c.c. Carico massimo applicabile 300N. Corsa regolabile dall'esterno mediante interruttore di selezione con fermi a 135 mm (ventilazione anta ribalta) - 10 mm (microventilazione). Fine corsa in chiusura elettronico ad assorbimento di corrente. Apparecchio marcato CE.



CARATTERISTICHE TECNICHE

	C15 230V	C15 24V
Tensione di alimentazione:	230V ~ 50Hz	min 21V ~ max 28V
Carico massimo applicabile in spinta		300 N
Carico massimo applicabile in trazione		200 N
Corse (selezionabili in qualsiasi momento)		135 e 10 mm
Assorbimento	0,12 A	0,43 A
Velocità di traslazione a vuoto	8 mm/s	7,5 mm/s
Doppio isolamento elettrico	si	-
Tipo servizio		S2 di 4 min
Temperatura di funzionamento		- 5°C + 50°C
Grado di protezione dispositivi elettrici		IP 30
Regolazione dell'attacco all'infisso		non necessaria
Collegamento in parallelo di 2 o più attuatori		si
Fine corsa	Elettronico in apertura, ad assorbimento amperometrico in chiusura	
Dimensioni		362x48x34 mm
Peso *	0,970 kg	0,940 kg

* il peso indicato è soggetto ad eventuali variazioni, in funzione degli accessori scelti



CODICE

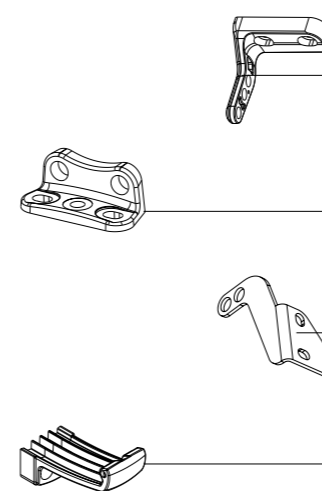
DESCRIZIONE

C15 standard 1 punto di spinta

3A90001	Attuatore a catena C15 230V - nero
3A90003	Attuatore a catena C15 230V - grigio
3A90002	Attuatore a catena C15 230V - bianco
3A90005	Attuatore a catena C15 24V - nero
3A90007	Attuatore a catena C15 24V - grigio
3A90006	Attuatore a catena C15 24V - bianco

Descrizione configurazione standard 1 punto di spinta

3A90001	Attuatore a catena 230V - nero
	Coppia staffe montaggio frontale basculanti - nero
	Staffa vasistas - nero
	Attacco al serramento e minuteria



Accessori e ricambi

3A3200	Coppia staffe montaggio frontale basculanti - nero
3A3202	Coppia staffe montaggio frontale basculanti - grigio
3A3201	Coppia staffe montaggio frontale basculanti - bianco
3A3210	Coppia staffe montaggio verticale basculanti - nero
3A3212	Coppia staffe montaggio verticale basculanti - grigio
3A3211	Coppia staffe montaggio verticale basculanti - bianco
3A3501	Coppia staffe montaggio attuatore su anta - nero
3A3503	Coppia staffe montaggio attuatore su anta - grigio
3A3502	Coppia staffe montaggio attuatore su anta - bianco
0A0087	Staffa vasistas - nero
0A0089	Staffa vasistas - grigio
0A0088	Staffa vasistas - bianco
3A9050	Attacco al serramento e minuteria



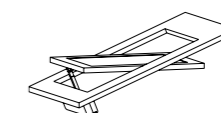
Finestre a sporgere



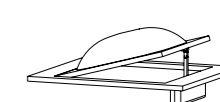
Finestre a vasistas



Finestre a vasistas



Abbaini, finestre da tetto



Cupole

C20

Attuatore a catena
Forza di spinta 300 N
Corsa max 360 mm



DESCRIZIONE PER CAPITOLATO

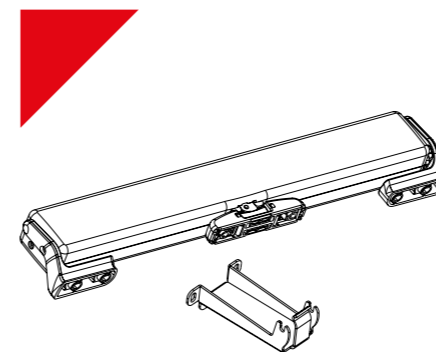
Attuatore elettrico Topp modello C20 con catena articolata doppia maglia, contenuta in apposito involucro, completo di supporto ed accessori per apertura a sporgere o a vasistas. Funzionamento 230 V 50 Hz, oppure, in alternativa, a 24 V c.c. Carico massimo applicabile 300 N. Aggancio rapido attacco all'infisso. Corsa regolabile dall'esterno mediante interruttore di selezione con fermi a 240 e 360 mm. Apparecchio marcato CE.



CARATTERISTICHE TECNICHE

	C20 230V	C20 24V
Tensione di alimentazione:	230V ~ 50Hz	min 21V ~ max 28V c.c.
Carico massimo applicabile in spinta	300 N	300 N
Carico massimo applicabile in trazione	200 N	200 N
Corse (selezionabili in qualsiasi momento)	240 e 360 mm	240 e 360 mm
Assorbimento	0,12 A	0,43 A
Velocità di traslazione a vuoto	8 mm/s	7,5 mm/s
Durata della corsa a vuoto	46 s	48 s
Doppio isolamento elettrico	si	-
Tipo servizio	S2 di 4 min	-
Temperatura di funzionamento	- 5°C + 50°C	-
Grado di protezione dispositivi elettrici	IP 30	-
Regolazione dell'attacco all'infisso	non necessaria	-
Collegamento in parallelo di 2 o più attuatori	si	-
Fine corsa	Elettronico in apertura, ad assorbimento amperometrico in chiusura	
Dimensioni	362x48x34 mm	
Peso *	0,970 kg	0,940 kg

* il peso indicato è soggetto ad eventuali variazioni, in funzione degli accessori scelti



CODICE DESCRIZIONE

C20 standard 1 punto di spinta

3A3#000000254	Attuatore a catena C20 230V - nero
3A3#000000246	Attuatore a catena C20 230V - grigio
3A3#000000319	Attuatore a catena C20 230V - bianco
3A3#000000282	Attuatore a catena C20 24V - nero
3A3#000000283	Attuatore a catena C20 24V - grigio
3A3#000000253	Attuatore a catena C20 24V - bianco

C20 Tandem standard 2 punti di spinta - Corsa 360 mm

3A7#000001015	Kit C20 tandem 230V - nero
3A7#000001017	Kit C20 tandem 230V - grigio
3A7#000001016	Kit C20 tandem 230V - bianco
3A7#000001018	Kit C20 tandem 24V - nero
3A7#000001020	Kit C20 tandem 24V - grigio
3A7#000001019	Kit C20 tandem 24V - bianco

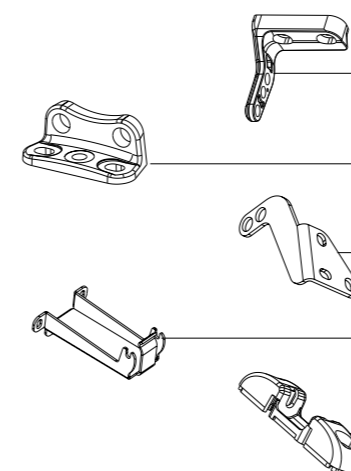
interasse minimo tra i due attuatori: 1000 mm

Descrizione configurazione standard 1 punto di spinta

3A3#000000254	Attuatore a catena C20 230V - nero
	Coppia staffe montaggio frontale basculanti - nero
	Staffa vasistas - nero
	ARS Attacco rapido al serramento - nero
	Confezione minuteria

Descrizione configurazione standard 2 punti di spinta - 230V - Corsa 360 mm

3A7#000001015	Attuatore a catena C20 24V - nero (2 pz)
	AL2/SW Scheda alimentazione motore a 24V
	Coppia staffe montaggio frontale basculanti- nero (2 pz)
	Staffa vasistas - nero (2 pz)
	ARS Attacco rapido al serramento - nero (2 pz)
	Confezione minuteria (2 pz)

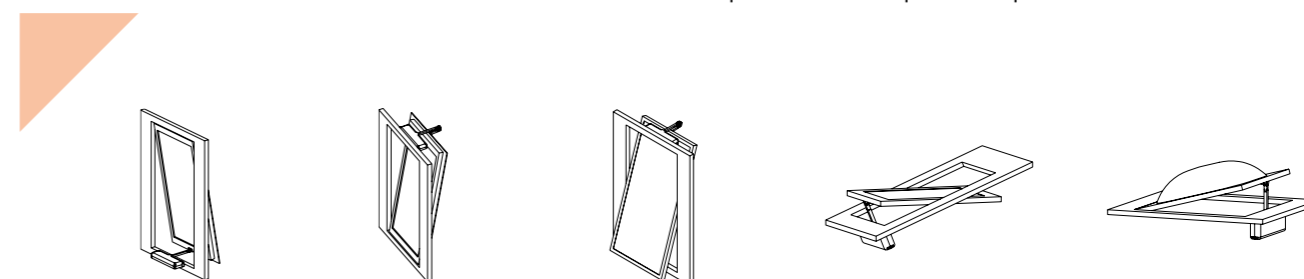


Accessori e ricambi

3A3200	Coppia staffe montaggio frontale basculanti - nero
3A3202	Coppia staffe montaggio frontale basculanti - grigio
3A3201	Coppia staffe montaggio frontale basculanti - bianco
3A3210	Coppia staffe montaggio verticale basculanti - nero
3A3212	Coppia staffe montaggio verticale basculanti - grigio
3A3211	Coppia staffe montaggio verticale basculanti - bianco
3A3501	Coppia staffe montaggio attuatore su anta - nero
3A3503	Coppia staffe montaggio attuatore su anta - grigio
3A3502	Coppia staffe montaggio attuatore su anta - bianco
1A3640	Staffa vasistas - nero
1A3642	Staffa vasistas - grigio
1A3641	Staffa vasistas - bianco
1UA001	ARS Attacco rapido al serramento - nero
1UA003	ARS Attacco rapido al serramento - grigio
1UA002	ARS Attacco rapido al serramento - bianco

3A3000 Confezione minuteria standard

Corsa speciale < 360 mm per C20 disponibile



Finestre a sporgere

Finestre a vasistas

Finestre a vasistas

Abbaini, finestre da tetto

Cupole

C25

Attuatore a catena
Forza di spinta 200 N
Corsa max 380 mm



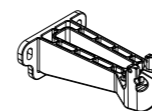
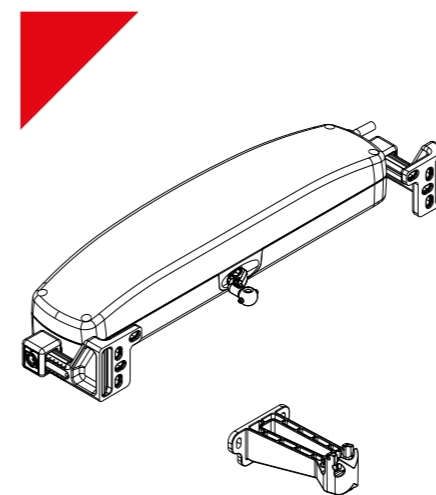
DESCRIZIONE PER CAPITOLATO

Attuatore elettrico Topp modello C25 con catena articolata doppia maglia, contenuta in apposito involucro, completo di supporto ed accessori per apertura a sporgere o a vasistas. Funzionamento 230V 50Hz. Carico massimo applicabile 200N. Aggancio rapido attacco all'infisso. Corsa regolabile dall'esterno mediante interruttore di selezione con fermi a 200 e 380mm. Elettronica con avvisatore acustico per segnalazione utente montaggio errato. Apparecchio marcato CE.



CARATTERISTICHE TECNICHE

CARATTERISTICHE TECNICHE	C25 230V
Tensione di alimentazione:	230 V ~ 50 Hz
Carico massimo applicabile in trazione	200 N
Corse	200 e 380 mm
Assorbimento	0,23 A
Potenza	45 W
Velocità di traslazione a vuoto	37 mm/s
Durata della corsa a vuoto	11 s
Doppio isolamento elettrico	si
Tipo servizio	S2 di 4 min
Temperatura di funzionamento	-5°C + 50°C
Grado di protezione dispositivi elettrici	IP 30
Regolazione staffe per sormonto	30 mm max
Collegamento in parallelo di 2 o più attuatori	si
Dispositivo acustico per segnalazione montaggio errato	si



CODICE DESCRIZIONE

C25 standard 1 punto di spinta

3A80001	Attuatore a catena C25 230V - nero
3A80003	Attuatore a catena C25 230V - grigio
3A80002	Attuatore a catena C25 230V - bianco

Descrizione configurazione standard 1 punto di spinta

3A80001	Attuatore a catena C25 230V (minuteria inclusa) - nero Staffa montaggio frontale basculante, attacco all'infisso e minuteria - nero Staffa vasistas - nero
---------	--

Accessori e ricambi

1UA020	Staffa montaggio frontale basculante, attacco all'infisso e minuteria - nero
1UA022	Staffa montaggio frontale basculante, attacco all'infisso e minuteria - grigio
1UA021	Staffa montaggio frontale basculante, attacco all'infisso e minuteria - bianco
0A0520	Staffa vasistas - nero



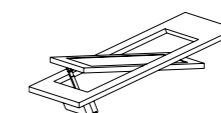
Finestre a sporgere



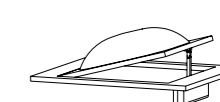
Finestre a vasistas



Finestre a vasistas



Abbaini, finestre da tetto



Cupole

C30

Attuatore a catena
Forza di spinta 300 N
Corsa max 380 mm



DESCRIZIONE PER CAPITOLATO

Attuatore elettrico Topp modello C30 con catena articolata doppia maglia, contenuta in apposito involucro, completo di supporto ed accessori per apertura a sporgere o a vasistas. Funzionamento 230 V 50 Hz, oppure, in alternativa, a 24 V c.c. Carico massimo applicabile 300N. Aggancio rapido attacco all'infisso. Corsa regolabile dall'esterno mediante interruttore di selezione con fermi a 200 e 380 mm. Elettronica con avvisatore acustico per segnalazione utente montaggio errato. Su richiesta, disponibile versione predisposta per la centrale di sincronizzazione USA2, per il funzionamento simultaneo di 2 attuatori installati su un unico serramento. Apparecchio marcato CE.

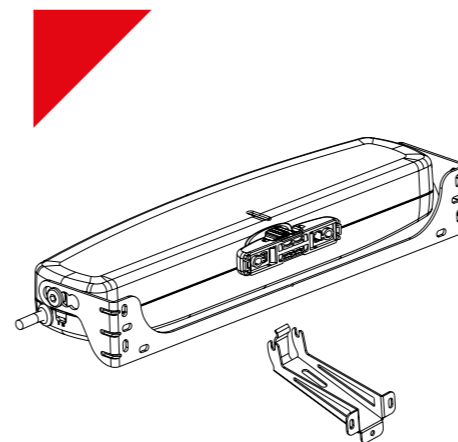


CARATTERISTICHE TECNICHE

	C30 230V	C30 24V
Tensione di alimentazione:	230V ~ 50Hz	24V c.c.
Carico massimo applicabile in spinta	300 N	300 N
Carico massimo applicabile in trazione	300 N	300 N
Corse (selezionabili in qualsiasi momento)	200 e 380 mm	200 e 380 mm
Assorbimento	0,26 A	1,3 A
Velocità di traslazione a vuoto	27 mm/s	17 mm/s
Durata della corsa a vuoto	14 s	22 s
Doppio isolamento elettrico	si	-
Tipo servizio	S2 di 4 min	-
Temperatura di funzionamento	-5°C + 50°C	-
Grado di protezione dispositivi elettrici	IP 30	-
Regolazione dell'attacco all'infisso	15 mm	-
Regolazione perni staffe basculanti	15 mm	-
Collegamento in parallelo di 2 o più attuatori	si	-
Collegamento di 2 C30* sulla stessa finestra	solo con centrale USA2	-
Controllo di posizione della catena	si	-
Fine corsa	encoder	-
Elettronica con avvisatore acustico per segnalazione a utente di montaggio errato	si	-
Dimensioni	337,2x80x49 mm	-
Peso ** apparecchio installato	1,1 kg	-

* interasse minimo tra i due attuatori: 1500 mm

** il peso indicato è soggetto ad eventuali variazioni, in funzione degli accessori scelti



CODICE DESCRIZIONE

C30 standard 1 punto di spinta

3A4#000000219	Attuatore a catena C30 230 V - nero
3A4#000000211	Attuatore a catena C30 230 V - grigio
3A4#000000201	Attuatore a catena C30 230 V - bianco

3A4#000000239	Attuatore a catena C30 24 V - nero
3A4#000000233	Attuatore a catena C30 24 V - grigio
3A4#000000222	Attuatore a catena C30 24 V - bianco

C30 standard 2 punti di spinta

3A4#000000223	KIT USA2 C30 230 V di sincronizzazione 2 punti di spinta - nero
3A4#000000240	KIT USA2 C30 230 V di sincronizzazione 2 punti di spinta - grigio
3A4#000000235	KIT USA2 C30 230 V di sincronizzazione 2 punti di spinta - bianco

3A4#000000225	KIT USA2 C30 24 V di sincronizzazione 2 punti di spinta - nero
3A4#000000745	KIT USA2 C30 24 V di sincronizzazione 2 punti di spinta - grigio
3A4#000000224	KIT USA2 C30 24 V di sincronizzazione 2 punti di spinta - bianco

Descrizione configurazione standard 1 punto di spinta

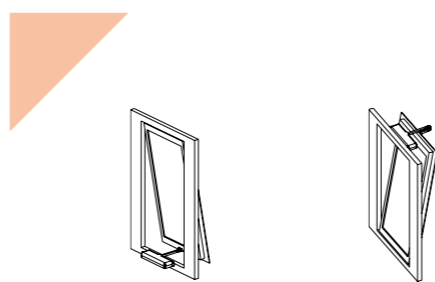
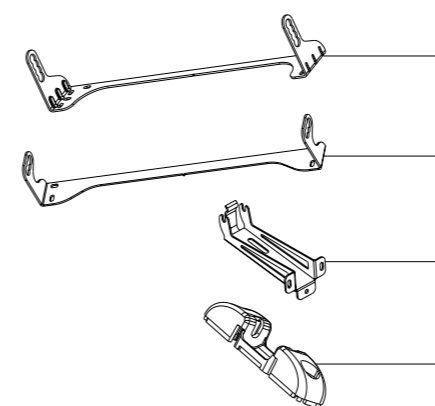
3A4#000000219	Attuatore a catena C30 230 V (minuteria inclusa) - nero
	Staffa montaggio frontale basculante - nero
	Staffa vasistas - nero
	ARS Attacco rapido al serramento - nero

Descrizione configurazione standard 2 punti di spinta

3A4#000000223	Attuatore a catena C30 230V - nero (predisposto per USA2 - senza staffe)
	Attuatore a catena C30 230V - nero (predisposto per USA2 - senza staffe)
	USA 2 Unità sincronizzazione 2 punti di spinta
	Staffa montaggio frontale basculante - nero (2 pz)
	Staffa vasistas - nero (2 pz)
	ARS Attacco rapido al serramento - nero (2 pz)

Accessori e ricambi

1A4810	Staffa montaggio frontale basculante - nero
1A4812	Staffa montaggio frontale basculante - grigio
1A4811	Staffa montaggio frontale basculante - bianco
1A4815	Staffa montaggio verticale basculante - nero
1A4817	Staffa montaggio verticale basculante - grigio
1A4816	Staffa montaggio verticale basculante - bianco
1A4615	Staffa vasistas - nero
1A4617	Staffa vasistas - grigio
1A4616	Staffa vasistas - bianco
1UA001	ARS Attacco rapido al serramento - nero
1UA003	ARS Attacco rapido al serramento - grigio
1UA002	ARS Attacco rapido al serramento - bianco



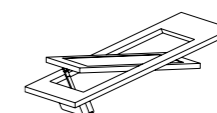
Finestre a sporgere



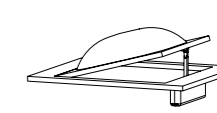
Finestre a vasistas



Finestre a vasistas



Abbaini, finestre da tetto



Cupole

C40

Attuatore a catena
Forza di spinta 400 N
Corsa max 500 mm regolabile



DESCRIZIONE PER CAPITOLATO

Attuatore elettrico Topp modello C40 con catena articolata doppia maglia, contenuta in apposito involucro, completo di supporto ed accessori per apertura a sporgere o a vasistas. Funzionamento 230V 50 Hz, oppure, in alternativa, a 24 V c.c. Carico massimo applicabile 400N. Aggancio rapido attacco all'infisso. Corsa max di 500 mm con regolazione della corsa in 7 posizioni (100, 150, 200, 250, 300, 400, 500 mm) per mezzo di apposita manopola regolatrice. Fine corsa in chiusura elettronico ad assorbimento di corrente. Dispositivo di sicurezza per riduzione della forza di trazione negli ultimi 10 cm della corsa. Grado di protezione dispositivi elettrici IP 55. Su richiesta, disponibile versione predisposta per la centrale di sincronizzazione USA2, per il funzionamento simultaneo di 2 attuatori installati su un unico serramento. Apparecchio marcato CE.

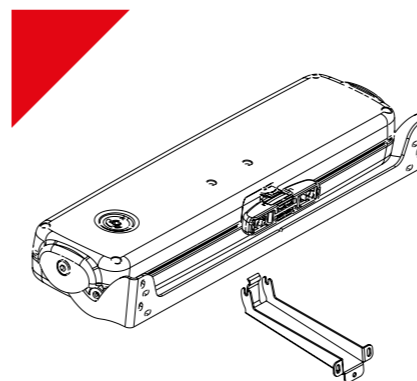


CARATTERISTICHE TECNICHE

	C40 230V	C40 24V
Tensione di alimentazione:	230V ~ 50Hz	24V c.c.
Carico massimo applicabile in spinta	400 N	400 N
Carico massimo applicabile in trazione	400 N	400 N
Corse (selezionabili in qualsiasi momento)	100 - 150 - 200 - 250 - 300 - 400 - 500 mm	
Assorbimento	0,24 A	1,1 A
Velocità di traslazione a vuoto	18,5 mm/s	10,5 mm/s
Durata della corsa a vuoto	27 s	48 s
Doppio isolamento elettrico	si	-
Tipo servizio	S2 di 5 min	S2 di 8 min
Temperatura di funzionamento		- 5°C + 50°C
Grado di protezione dispositivi elettrici		IP 55
Regolazione dell'attacco all'infisso		non necessaria
Collegamento in parallelo di 2 o più attuatori		si
Collegamento di 2 C40* sulla stessa finestra		*solo con centrale USA2
Controllo di posizione della catena		si
Fine corsa		elettronico in apertura, ad assorbimento in chiusura
Elettronica con avvisatore acustico per segnalazione a utente di montaggio errato		si
Dimensioni		387,6x95x50 mm
Peso **		1,9 kg

* interasse minimo tra i due attuatori: 1500 mm

** il peso indicato è soggetto ad eventuali variazioni, in funzione degli accessori scelti



CODICE DESCRIZIONE

C40 standard 1 punto di spinta

3A2#000000175	Attuatore a catena C40 230 V - nero
3A2#000000170	Attuatore a catena C40 230 V - grigio
3A2#000000167	Attuatore a catena C40 230 V - bianco
3A2#000000176	Attuatore a catena C40 24 V - nero
3A2#000000173	Attuatore a catena C40 24 V - grigio
3A2#000000172	Attuatore a catena C40 24 V - bianco

C40 standard 2 punti di spinta

3A2#000000363	KIT USA2 C40 230 V di sincronizzazione 2 punti di spinta - nero
3A2#000000318	KIT USA2 C40 230 V di sincronizzazione 2 punti di spinta - grigio
3A2#000000707	KIT USA2 C40 230 V di sincronizzazione 2 punti di spinta - bianco
3A2#000000714	KIT USA2 C40 24 V di sincronizzazione 2 punti di spinta - nero
3A2#000000673	KIT USA2 C40 24 V di sincronizzazione 2 punti di spinta - grigio
3A2#000000758	KIT USA2 C40 24 V di sincronizzazione 2 punti di spinta - bianco

Descrizione configurazione standard 1 punto di spinta

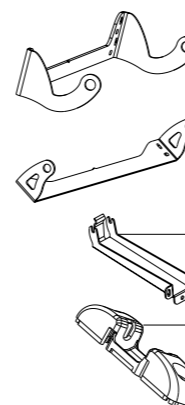
3A2#000000175	Attuatore a catena C40 230 V (minuteria inclusa) - nero
	Staffa montaggio frontale basculante - nero
	Staffa vasistas - nero
	ARS Attacco rapido al serramento - nero

Descrizione configurazione standard 2 punti di spinta

3A2#000000363	Attuatore a catena C40 230V - nero (predisposto per USA2 - senza staffe)
	Attuatore a catena C40 230V - nero (predisposto per USA2 - senza staffe)
	USA 2 Unità sincronizzazione 2 punti di spinta
	Staffa montaggio frontale basculante - nero (2 pz)
	Staffa vasistas - nero (2pz)
	ARS Attacco rapido al serramento - nero (2 pz)

Accessori e ricambi

1A2600	Staffa montaggio frontale basculante - nero
1A2602	Staffa montaggio frontale basculante - grigio
1A2601	Staffa montaggio frontale basculante - bianco
1A2610	Staffa montaggio verticale basculante - nero
1A2612	Staffa montaggio verticale basculante - grigio
1A2611	Staffa montaggio verticale basculante - bianco
1A2620	Staffa vasistas - nero
1A2622	Staffa vasistas - grigio
1A2621	Staffa vasistas - bianco
1UA001	ARS Attacco rapido al serramento - nero
1UA003	ARS Attacco rapido al serramento - grigio
1UA002	ARS Attacco rapido al serramento - bianco



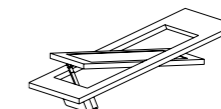
Finestre a sporgere



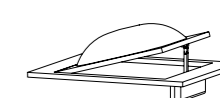
Finestre a vasistas



Finestre a vasistas



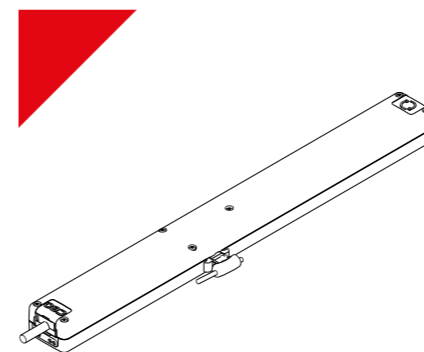
Abbaini, finestre da tetto



Cupole

C60

Attuatore a catena
Forza di spinta 300 N
Corsa max 600 mm



DESCRIZIONE PER CAPITOLATO

Attuatore elettrico Topp modello C60 con catena articolata doppia maglia, contenuta in apposito involucro, completo di supporto ed accessori per apertura a sporgere o a vasistas. Funzionamento 230 V 50 Hz, oppure, in alternativa, a 24 V c.c. Carico massimo applicabile 300 N. Corsa regolabile dall'esterno mediante interruttore di selezione con fermi a 510 e 600 mm. Apparecchio marcato CE.



CARATTERISTICHE TECNICHE

	C60 230V	C60 24V
Tensione di alimentazione:	230V ~ 50Hz	24V
Carico massimo applicabile in spinta	300 N	
Carico massimo applicabile in trazione	200 N	
Corse	510 mm e 600 mm	
Assorbimento	0,14 A	0,70 A
Velocità di traslazione a vuoto	8 mm/s	7,5 mm/s
Durata della corsa a vuoto (360 mm)	63 s	68 s
Tipo servizio	S2 di 4 min	
Temperatura di funzionamento	- 5°C + 50°C	
Grado di protezione dispositivi elettrici	IP 30	
Collegamento in parallelo di 2 o più attuatori	si	
Fine corsa	Elettronico in apertura, ad assorbimento amperometrico in chiusura	
Dimensioni	470x48x34 mm	
Peso	1,5 kg	

CODICE DESCRIZIONE

C60 configurato per applicazione a sporgere con montaggio frontale

3E30#000004711	Attuatore a catena C60 230 V - nero
3E30#000005016	Attuatore a catena C60 230 V - grigio
3E30#000005017	Attuatore a catena C60 230 V - bianco
3E30#000005018	Attuatore a catena C60 24 V - nero
3E30#000005019	Attuatore a catena C60 24 V - grigio
3E30#000005020	Attuatore a catena C60 24 V - bianco

C60 configurato per applicazione vasistas

3E30#000005021	Attuatore a catena C60 230 V - nero
3E30#000005022	Attuatore a catena C60 230 V - grigio
3E30#000005023	Attuatore a catena C60 230 V - bianco
3E30#000005024	Attuatore a catena C60 24 V - nero
3E30#000005025	Attuatore a catena C60 24 V - grigio
3E30#000005026	Attuatore a catena C60 24 V - bianco

C60 configurato per applicazione con montaggio verticale

3E30#000005027	Attuatore a catena C60 230 V - nero
3E30#000005028	Attuatore a catena C60 230 V - grigio
3E30#000005029	Attuatore a catena C60 230 V - bianco
3E30#000005030	Attuatore a catena C60 24 V - nero
3E30#000005031	Attuatore a catena C60 24 V - grigio
3E30#000005032	Attuatore a catena C60 24 V - bianco

Descrizione configurazione per applicazione a sporgere con montaggio frontale

3E30#000004711	Attuatore a catena C60 230V (minuteria inclusa) - nero
	Coppia staffe montaggio frontale basculanti - nero
	Attacco al serramento - nero

Accessori e ricambi

3A3200	Coppia staffe montaggio frontale basculanti - nero
3A3202	Coppia staffe montaggio frontale basculanti - grigio
3A3201	Coppia staffe montaggio frontale basculanti - bianco
3A3210	Coppia staffe montaggio verticale basculanti - nero
3A3212	Coppia staffe montaggio verticale basculanti - grigio
3A3211	Coppia staffe montaggio verticale basculanti - bianco
3E3130	Coppia staffe montaggio attuatore su anta - nero
3E3132	Coppia staffe montaggio attuatore su anta - grigio
3E3131	Coppia staffe montaggio attuatore su anta - bianco
1E3400	Staffa vasistas - nero
1E3402	Staffa vasistas - grigio
1E3401	Staffa vasistas - bianco
1E3301	Attacco al serramento per applicazione a sporgere - nero
1E3300	Attacco al serramento per applicazione con montaggio verticale - nero
3A3000	Confezione minuteria standard

Corsa speciale < 600 mm disponibile



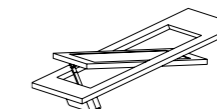
Finestre a sporgere



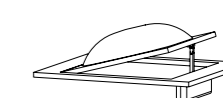
Finestre a vasistas



Finestre a vasistas



Abbaini, finestre da tetto



Cupole

ACK4

Attuatore a catena
Forza di spinta 300 N
Corsa max 400 mm regolabile



DESCRIZIONE PER CAPITOLATO

Attuatore elettrico Topp modello ACK4 con catena articolata doppia maglia in acciaio INOX, contenuta in apposito involucro di alluminio pressofuso e verniciato a polveri epossidiche, completo di supporto ed accessori per apertura a sporgere o a vasistas. Funzionamento 230 V 50 Hz, oppure, in alternativa, a 24 V c.c. Carico massimo applicabile 300 N. Corsa max di 400 mm con regolazione della corsa in 7 posizioni (100, 150, 200, 250, 300, 350, 400 mm) per mezzo di apposita manopola regolatrice. Elettronica con avvisatore acustico per segnalazione utente montaggio errato. Su richiesta, disponibile versione predisposta per la centrale di sincronizzazione USA2, per il funzionamento simultaneo di 2 attuatori installati su un unico serramento. Grado di protezione dispositivi elettrici IP55. Apparecchio marcato CE e conforme alla direttiva: EN 12101-2 per sistemi evacuazione fumo e calore (solo versione 24V).

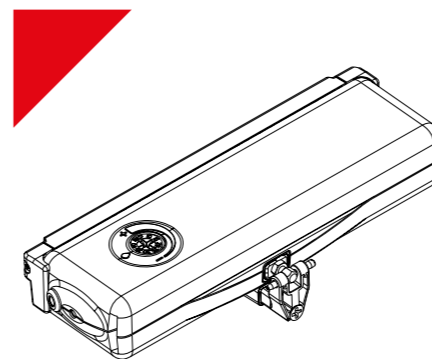


CARATTERISTICHE TECNICHE

	ACK4 230V	ACK4 24V
Tensione di alimentazione:	230V ~ 50Hz	24V c.c.
Carico massimo applicabile in spinta	300 N	300 N
Carico massimo applicabile in trazione	300 N	300 N
Corse	100 - 150 - 200 - 250 - 300 - 350 - 400 mm	
Assorbimento	0,32 A	1,35 A
Velocità di traslazione a vuoto	27 mm/s	17 mm/s
Durata della corsa a vuoto	15 s	23 s
Doppio isolamento elettrico	si	-
Tipo servizio	S2 di 2 min	S2 di 3 min
Temperatura di funzionamento	- 5°C + 50°C	
Grado di protezione dispositivi elettrici	IP 55	
Regolazione dell'attacco all'infisso	10 mm	
Collegamento in parallelo di 2 o più attuatori	si	
Collegamento di 2 ACK4 sulla stessa finestra*	solo con centrale USA2	
Controllo di posizione della catena	si	
Fine corsa	encoder	
Elettronica con avvisatore acustico per segnalazione a utente di montaggio errato	si	
Dimensioni	288,5x83x47,8 mm	
Peso ** apparecchio installato	1,9 kg	

* interasse minimo tra i due attuatori: 1500 mm

** il peso indicato è soggetto ad eventuali variazioni, in funzione degli accessori scelti



CODICE DESCRIZIONE

ACK4 standard 1 punto di spinta

3A1#000000004	Attuatore a catena ACK4 230 V - nero RAL 9005
3A1#000000006	Attuatore a catena ACK4 230 V - grigio RAL 9006
3A1#000000005	Attuatore a catena ACK4 230 V - bianco RAL 9010
3A1#000000008	Attuatore a catena ACK4 24 V - nero RAL 9005
3A1#000000010	Attuatore a catena ACK4 24 V - grigio RAL 9006
3A1#000000009	Attuatore a catena ACK4 24 V - bianco RAL 9010

ACK4 versione RWA 1 punto di spinta (senza staffa vasistas)

3A11#000003993	Attuatore a catena ACK4 24 V versione RWA - nero RAL 9005 (cavo in silicone 3m)
3A11#000004017	Attuatore a catena ACK4 24 V versione RWA - grigio RAL 9006 (cavo in silicone 3m)
3A11#000003992	Attuatore a catena ACK4 24 V versione RWA - bianco RAL 9010 (cavo in silicone 3m)

ACK4 standard 2 punti di spinta

3A1#000000126	KIT USA2 ACK4 230 V di sincronizzazione 2 punti di spinta - nero
3A1#000000116	KIT USA2 ACK4 230 V Unità sincronizzazione 2 punti di spinta - grigio
3A1#000000015	KIT USA2 ACK4 230 V Unità sincronizzazione 2 punti di spinta - bianco
3A1#000000558	KIT USA2 ACK4 24 V Unità sincronizzazione 2 punti di spinta - nero
3A1#000000276	KIT USA2 ACK4 24 V Unità sincronizzazione 2 punti di spinta - grigio
3A1#000000759	KIT USA2 ACK4 24 V Unità sincronizzazione 2 punti di spinta - bianco

Descrizione configurazione standard 1 punto di spinta

3A1#000000004	Attuatore a catena ACK4 230 V - nero
	Staffa montaggio frontale fissa - nero
	Staffa vasistas - nero
	Attacco al serramento con perno e confezione minuteria

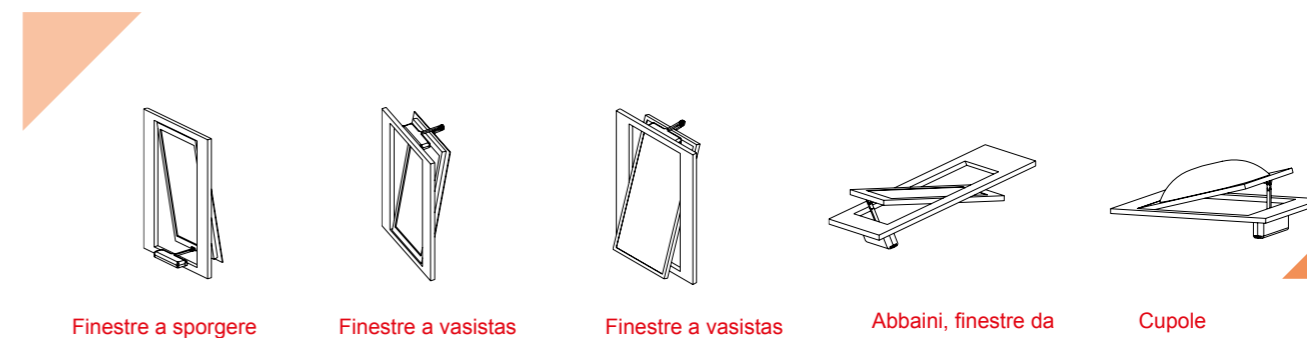
Descrizione configurazione standard 2 punti di spinta (predisposto per USA2 - senza staffe)

3A1#000000126	Attuatore a catena ACK4 230V - nero
	Attuatore a catena ACK4 230V - nero
	USA 2 Unità sincronizzazione 2 punti di spinta
	Staffa montaggio frontale fissa - nero (2 pz)
	Staffa vasistas - nero (2 pz)
	Attacco al serramento con perno e confezione minuteria

Accessori e ricambi

	3A1360	Kit staffa montaggio frontale fissa - nero
	3A1362	Kit staffa montaggio frontale fissa - grigio
	3A1361	Kit staffa montaggio frontale fissa - bianco
	3A1391	Coppia staffa montaggio frontale basculante - nero
	3A1393	Coppia staffa montaggio frontale basculante - grigio
	3A1392	Coppia staffa montaggio frontale basculante - bianco
	3A1380	Coppia staffa montaggio verticale fissa - nero
	3A1382	Coppia staffa montaggio verticale fissa - grigio
	3A1381	Coppia staffa montaggio verticale fissa - bianco
	3A1396	Coppia staffa montaggio verticale basculante - nero
	3A1398	Coppia staffa montaggio verticale basculante - grigio
	3A1397	Coppia staffa montaggio verticale basculante - bianco
	3A1355	Staffa vasistas - nero
	3A1356	Staffa vasistas (versione RWA) - nero
	3A1375	Staffa basculante unica per vasistas - nero
	3A1377	Staffa basculante unica per vasistas - grigio
	3A1376	Staffa basculante unica per vasistas - bianco
	3A1001	Attacco al serramento con perno e confezione minuteria
	0B0005	Perno registro infisso maggiorato h 37,5 (sormonto 10-20 mm)
	0B0007	Perno registro infisso maggiorato h 47,5 (sormonto 20-30 mm)
	0B0006	Perno registro infisso maggiorato h 57,5 (sormonto 30-40 mm)

Cavo speciale lunghezza 6 mt disponibile



Finestre a sporgere

Finestre a vasistas

Finestre a vasistas

Abbaini, finestre da tetto

Cupole

C130

Attuatore a catena
Forza di spinta 300 N
Corsa max 360 mm



DESCRIZIONE PER CAPITOLATO

Attuatore elettrico Topp modello C130 con catena articolata a doppia maglia, contenuto in elegante estruso in alluminio con lunghezza, a richiesta, da 600mm a 1200mm, completo di supporto ed accessori per apertura a sporgere. Funzionamento a 230V 50Hz, oppure, in alternativa, a 24V c.c. Carico massimo applicabile 300N. Aggancio rapido attacco all'infisso. Corsa 360mm. Apparecchio marcato CE.



CARATTERISTICHE TECNICHE

CARATTERISTICHE TECNICHE	C130 230V	C130 24V
Tensione di alimentazione:	230V ~ 50Hz	min 21V ~ max 28V c.c.
Carico massimo applicabile in spinta	300 N	
Carico massimo applicabile in trazione	200 N	
Corsa	360 mm	
Assorbimento	0,12 A	0,43 A
Velocità di traslazione a vuoto	8 mm/s	
Durata della corsa a vuoto C130	46 s	48 s
Doppio isolamento elettrico	si	-
Tipo servizio	S2 di 4 min	
Temperatura di funzionamento	- 5°C + 50°C	
Grado di protezione dispositivi elettrici	IP 30	
Regolazione dell'attacco all'infisso	non necessaria	
Collegamento in parallelo di 2 o più attuatori	si	
Fine corsa	Elettronico in apertura, ad assorbimento amperometrico in chiusura	



CODICE DESCRIZIONE

C130 standard 1 punto di spinta (Lungh. da 600 mm a 900 mm) Corsa 360 mm

Applicazione Sporgere

3A6#	Attuatore a catena C130 230V
3A6#	Attuatore a catena C130 24V

C130 standard 1 punto di spinta (Lungh. da 900 mm a 1200 mm) Corsa 360 mm

Applicazione Sporgere

3A6#	Attuatore a catena C130 230V
3A6#	Attuatore a catena C130 24V

C130 con ricevitore a bordo

3A6#	Attuatore a catena C130 230V RR (Lungh. da 600mm a 900mm)
3A6#	Attuatore a catena C130 230V RR (Lungh. da 900mm a 1200m)

Descrizione configurazione standard 1 punto di spinta

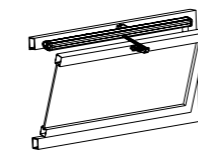
Applicazione Sporgere

3A6#	Attuatore a catena C130 230V
	Staffe sporgere frontali (2 pz)
	Morsetti attacco a sporgere (2 pz)
	ARS Attacco rapido al serramento - grigio

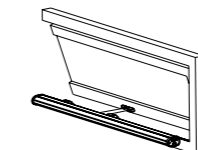
Accessori e ricambi

	3A5005	Morsetti attacco sporgere
	3A5006	Morsetti attacco vasistas
	1A5822	Staffa sporgere frontale ribassata
	1A5827	Staffa sporgere frontale standard
	1A5823	Staffa sporgere verticale
	1A5829	Staffa sporgere rovesciato
	1A5828	Staffa vasistas
	1UA003	ARS Attacco rapido al serramento - grigio

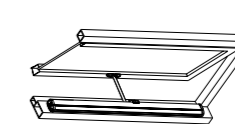
Corsa speciale < 360 mm disponibile



Finestre a vasistas



Finestre a sporgere



Cupole e lucernari

C160

Attuatore a catena
Forza di spinta 300 N
Corsa max 600 mm



DESCRIZIONE PER CAPITOLATO

Attuatore elettrico Topp modello C160 con catena articolata a doppia maglia, contenuto in elegante estruso in alluminio con lunghezza, a richiesta, da 620 mm a 1200 mm, completo di supporto ed accessori per apertura a sporgere. Funzionamento a 230V 50Hz, oppure, in alternativa, a 24V c.c. Carico massimo applicabile 300N. Corsa 600 mm. Apparecchio marcato CE.



CARATTERISTICHE TECNICHE

CARATTERISTICHE TECNICHE	C160 230V	C160 24V
Tensione di alimentazione:	230V ~ 50Hz	24V
Carico massimo applicabile in spinta	300 N	
Carico massimo applicabile in trazione	200 N	
Corsa	600 mm	
Assorbimento	0,14 A	0,70 A
Velocità di traslazione a vuoto	8 mm/s	7,5 mm/s
Durata della corsa a vuoto C160	63 s	68 s
Tipo servizio	S2 di 4 min	
Temperatura di funzionamento	- 5°C + 50°C	
Grado di protezione dispositivi elettrici	IP 30	
Collegamento in parallelo di 2 o più attuatori	si	
Fine corsa	Elettronico in apertura, ad assorbimento amperometrico in chiusura	



CODICE DESCRIZIONE

C160 standard 1 punto di spinta (Lungh. da 620 mm a 900 mm) Corsa 600 mm.

Applicazione Sporgere

3E20# Attuatore a catena C160 230V
Attuatore a catena C160 24V

C160 standard 1 punto di spinta (Lungh. da 910 mm a 1200 mm) Corsa 600 mm.

Applicazione Sporgere

3E20# Attuatore a catena C160 230V
Attuatore a catena C160 24V

C160 con ricevitore a bordo

3E20# Attuatore a catena C160 230V RR (Lungh. da 750mm a 900mm)
Attuatore a catena C160 230V RR (Lungh. da 900mm a 1200mm)

Descrizione configurazione standard 1 punto di spinta.

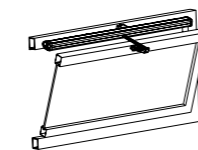
Applicazione Sporgere

3E20# Attuatore a catena C160 230V
Staffe sporgere frontali (2 pz)
Morsetti attacco a sporgere (2 pz)
Attacco al serramento per applicazione a sporgere - nero

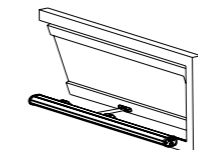
Accessori e ricambi

	3A5005	Morsetti attacco sporgere
	3A5006	Morsetti attacco vasistas
	1A5822	Staffa sporgere frontale ribassata (luce minima finestra 600 mm)
	1A5827	Staffa sporgere frontale standard (luce minima finestra 1500 mm)
	1A5823	Staffa sporgere montaggio verticale (luce finestra >1000 mm)
	1A5801	Staffa sporgere verticale (luce finestra <1000 mm)
	1A5800	Staffa vasistas
	1E3301	Attacco al serramento per applicazione a sporgere - nero
	1E3300	Attacco al serramento per applicazione sporgere verticale - nero
	1UA003	ARS Attacco rapido al serramento per applicazione su anta - grigio

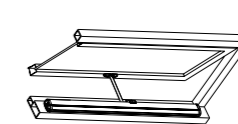
Corsa speciale < 600 mm disponibile



Finestre a vasistas



Finestre a sporgere



Cupole e lucernari

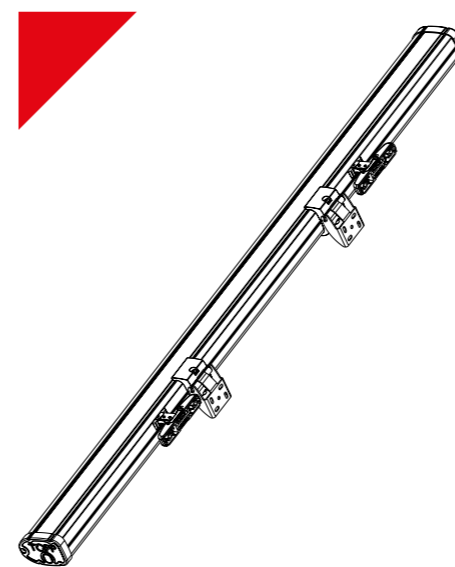
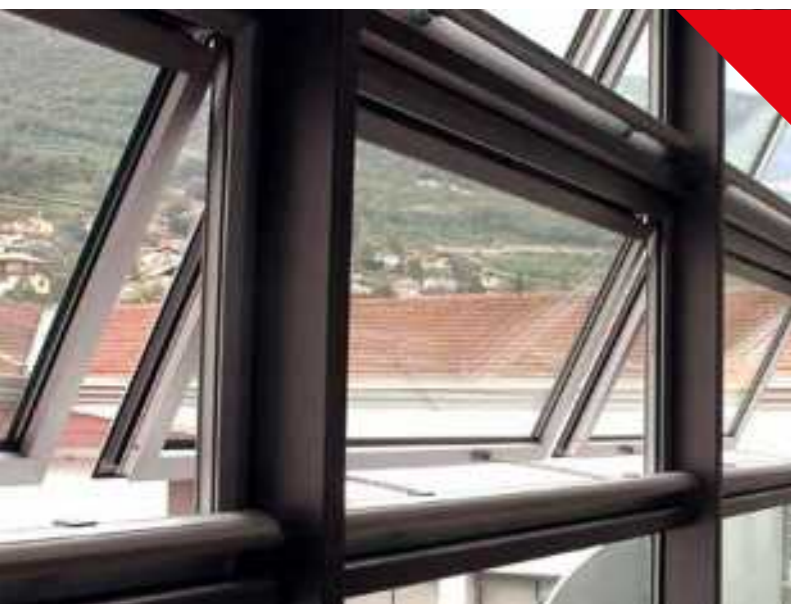
C240

Attuatore a doppia catena
Forza di spinta 400 N
Corsa max 360 mm



DESCRIZIONE PER CAPITOLATO

Attuatore elettrico Topp modello C240 con doppia catena articolata a doppia maglia, contenuto in elegante estruso in alluminio con lunghezza, a richiesta, da 120 cm a 400 cm, completo di supporto ed accessori per apertura a sporgere. Funzionamento a 230 V_50 Hz, oppure, in alternativa, a 24 V c.c. Carico massimo applicabile 400 N. Aggancio rapido attacchi all'infisso. Corsa max 360 mm. Apparecchio marcato CE.



CODICE DESCRIZIONE

C240 standard 2 punti di spinta (lung. da 1,2 mt a 1,5 mt) Corsa 360mm. Applicazione Sporgere

3A5#	Attuatore a doppia catena C240 230 V
3A5#	Attuatore a doppia catena C240 24 V

C240 standard 2 punti di spinta (lung. da 1,5 mt a 2 mt) Corsa 360mm. Applicazione Sporgere

3A5#	Attuatore a doppia catena C240 230 V
3A5#	Attuatore a doppia catena C240 24 V

C240 standard 2 punti di spinta (lung. da 2 mt a 2,5 mt) Corsa 360mm. Applicazione Sporgere

3A5#	Attuatore a doppia catena C240 230 V
3A5#	Attuatore a doppia catena C240 24 V

C240 standard 2 punti di spinta (lung. da 2,5 mt a 3 mt) Corsa 360mm. Applicazione Sporgere

3A5#	Attuatore a doppia catena C240 230 V
3A5#	Attuatore a doppia catena C240 24 V

C240 standard 2 punti di spinta (lung. da 3 mt a 4 mt) Corsa 360mm. Applicazione Sporgere

3A5#	Attuatore a doppia catena C240 230 V
3A5#	Attuatore a doppia catena C240 24 V

Descrizione configurazione standard 2 punti di spinta (lung. da 1,2 mt a 1,5 mt) Corsa 360mm Applicazione Sporgere

3A5#	Attuatore a catena C240 230V
	Staffe sporgere frontali (2 pz)
	Morsetti attacco a sporgere (2 pz)
	ARS Attacco rapido al serramento - grigio

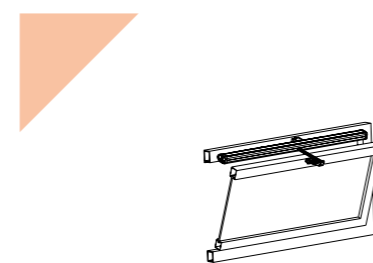
Accessori e ricambi

	3A5005	Morsetti attacco sporgere
	3A5006	Morsetti attacco vasistas
	1A5822	Staffa sporgere frontale ribassata
	1A5827	Staffa sporgere frontale standard
	1A5823	Staffa sporgere verticale
	1A5829	Staffa sporgere rovesciato
	1A5828	Staffa vasistas
	1UA003	ARS Attacco rapido al serramento - grigio

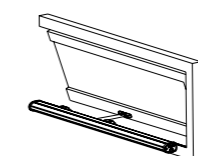
Corsa speciale < 360 mm disponibile

CARATTERISTICHE TECNICHE

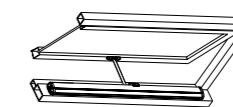
	C240 230V	C240 24V
Tensione di alimentazione:	230V ~ 50Hz	min 21V ~ max 28V c.c.
Carico massimo applicabile in spinta	400 N	
Carico massimo applicabile in trazione	300 N	
Corsa	360 mm	
Assorbimento	0,22 A	0,75 A
Velocità di traslazione a vuoto	8 mm/s	7,5 mm/s
Durata della corsa a vuoto C240	46 s	48 s
Doppio isolamento elettrico	si	-
Tipo servizio	S2 di 4 min	
Temperatura di funzionamento	- 5°C + 50°C	
Grado di protezione dispositivi elettrici	IP 30	
Regolazione dell'attacco all'infisso	non necessaria	
Collegamento in parallelo di 2 o più attuatori	si	
Fine corsa	Elettronico in apertura, ad assorbimento amperometrico in chiusura	



Finestre a vasistas



Finestre a sporgere



Cupole e lucernari

SL60

Attuatore a stelo
Forza di spinta 600N
Corsa max 750 mm



DESCRIZIONE PER CAPITOLATO

Attuatore lineare elettrico Topp modello SL60 con movimento basculante autoallineante a stelo rigido, completo di supporto ed accessorio per apertura a sporgere. Funzionamento 230 V 50 Hz, oppure, in alternativa, a 24V c.c. Carico massimo applicabile 600 N. Predisposto per il collegamento in parallelo di due o più attuatori, con microinterruttori di fine corsa. Corse disponibili: 180, 230, 350, 550, 750 mm. Apparecchio marcato CE.



CARATTERISTICHE TECNICHE

	SL60 230V	SL60 24V
Tensione di alimentazione:	230V ~ 50Hz	24V c.c.
Carico massimo applicabile in spinta	600 N	
Carico massimo applicabile in trazione	450 N	500 N
Corse	180 - 230 - 350 - 550 - 750 mm	
Assorbimento	0,33 A	1,5 A
Velocità di traslazione a vuoto	12 mm/s	7 mm/s
Durata della corsa a vuoto	(corsa/velocità di traslazione a vuoto)	
Doppio isolamento elettrico	si	-
Tipo servizio	S2 di 3 min	
Temperatura di funzionamento	- 5°C + 50°C	
Grado di protezione dispositivi elettrici	IP 55	
Collegamento in parallelo di 2 o più attuatori	si	
Fine corsa	microinterruttore	
Dimensioni	variabile da 337 a 907x47x104 mm	

CODICE DESCRIZIONE

SL60 standard 1 punto di spinta

3B1#000000294	Attuatore a stelo SL60 230 V corsa 180 mm
3B1#000000299	Attuatore a stelo SL60 230 V corsa 180 mm (lamelle)
3B1#000000295	Attuatore a stelo SL60 230 V corsa 230 mm
3B1#000000296	Attuatore a stelo SL60 230 V corsa 350 mm
3B1#000000297	Attuatore a stelo SL60 230 V corsa 550 mm
3B1#000000298	Attuatore a stelo SL60 230 V corsa 750 mm

3B1#000000285	Attuatore a stelo SL60 24 V corsa 180 mm
3B1#000000290	Attuatore a stelo SL60 24 V corsa 180 mm (lamelle)
3B1#000000286	Attuatore a stelo SL60 24 V corsa 230 mm
3B1#000000287	Attuatore a stelo SL60 24 V corsa 350 mm
3B1#000000288	Attuatore a stelo SL60 24 V corsa 550 mm
3B1#000000289	Attuatore a stelo SL60 24 V corsa 750 mm

Descrizione configurazione standard

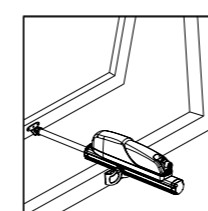
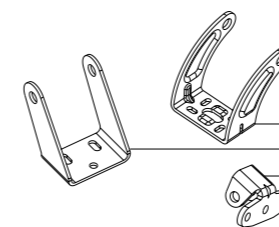
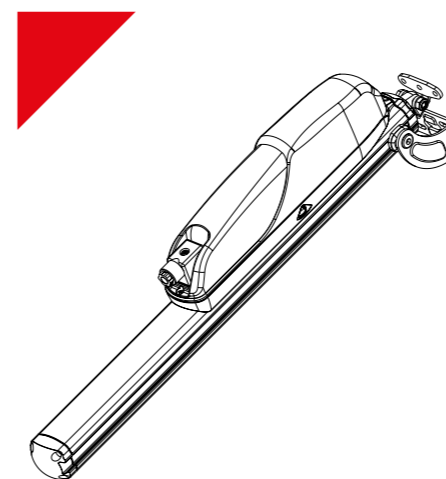
3B1#000000296	Attuatore a stelo SL60 230 V corsa 350 mm
	Staffa supporto attuatore
	Staffa attacco al serramento
	Confezione minuteria

Accessori e ricambi

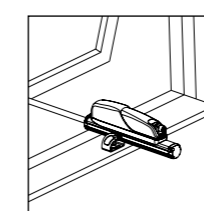
1B1580	Kit anello regolazione corsa
1B1813	Staffa supporto attuatore
1S1603	Staffa supporto attuatore per finestre a lamelle
1S1604	Staffa attacco al serramento

3B1001	Confezione minuteria sporgere
3B1002	Confezione minuteria lamelle

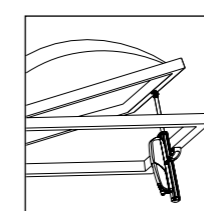
Corse fuori standard disponibili



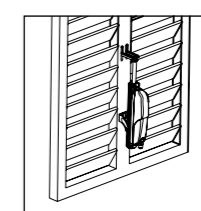
Finestre a sporgere



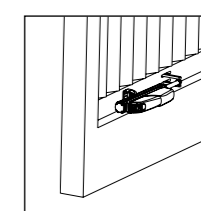
Finestre a sporgere



Cupole



Lamelle



Lamelle

T50

Attuatore a cremagliera
Forza di spinta 500 N
Corsa max 750 mm



DESCRIZIONE PER CAPITOLATO

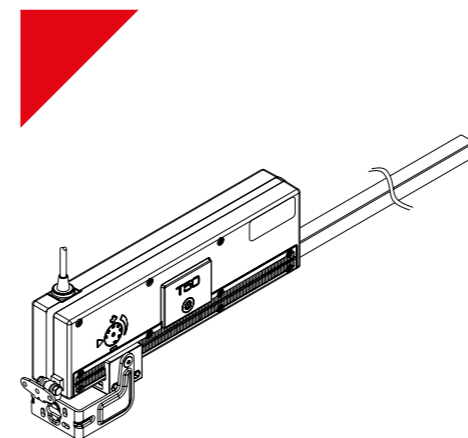
Attuatore lineare elettrico Topp modello T50, con movimento basculante autoallineante, a cremagliera, completo di supporto ed accessori per apertura a sporgere. Funzionamento a 230 V_50 Hz, oppure in alternativa a 24 V c.c. Carico massimo applicabile 500N. Corsa max 750 mm +/- 20 mm. Possibilità di regolazione della corsa ogni 50 mm circa, per mezzo di apposita manopola regolatrice. Predisposto per il collegamento meccanico, tramite barra di collegamento, di 2 o più punti di spinta. Apparecchio marcato CE.



CARATTERISTICHE TECNICHE

	T50 230V	T50 24V
Tensione di alimentazione:	230V ~ 50Hz	24 V c.c.
Carico massimo applicabile in spinta	500 N	
2 punti di spinta (1 master + 1 slave)	500 N	
2 punti di spinta (1 master + 1 master)	700 N	
2 punti di spinta (1 master + 2 slave)*	450 N	
Distanza fra 2 punti di spinta	max 2,4 m - min 1 m (1,5 m fra 2 master)	
Corse (+/- 20 mm) mod. T50 corsa 320	150 - 200 - 250 - 320 mm	
Corse (+/- 20 mm) mod. T50 corsa 500	150 - 200 - 250 - 320 - 400 - 450 - 500 mm	
Corse (+/- 20 mm) mod. T50 corsa 750	180 - 280 - 370 - 470 - 560 - 650 - 750 mm	
Assorbimento	0,3 A	1,4 A
Velocità di traslazione a vuoto	18 mm/s	10 mm/s
Durata della corsa a vuoto	(corsa/velocità di traslazione a vuoto)	
Doppio isolamento elettrico	si	-
Tipo servizio	S2 di 4 min	
Temperatura di funzionamento	- 5°C + 55°C	
Grado di protezione dispositivi elettrici	IP 55	
Collegamento in parallelo di 2 o più attuatori	si	
Fine corsa	encoder	
Dimensioni	variabile da 610 a 1030x62x94 mm	

* è possibile installare, tramite apposita barra di collegamento, fino a 6 punti di spinta sullo stesso serramento. Consultare l'ufficio tecnico commerciale per disposizione punti di spinta e calcolo forza di spinta.



CODICE DESCRIZIONE

T50 Kit attuatore

3C20001	Attuatore a cremagliera T50 230 V corsa 320mm regolabile
3C20002	Attuatore a cremagliera T50 230 V corsa 500mm regolabile
3C20013	Attuatore a cremagliera T50 230V corsa 750mm regolabile
3C20003	Attuatore a cremagliera T50 24 V corsa 320mm regolabile
3C20004	Attuatore a cremagliera T50 24 V corsa 500mm regolabile
3C20014	Attuatore a cremagliera T50 24V corsa 750mm regolabile

T50 Kit cremagliera

3C2100	Kit cremagliera T50 corsa 320mm comprensivo accessori di fissaggio e collegamento
3C2101	Kit cremagliera T50 corsa 500mm comprensivo accessori di fissaggio e collegamento
3C2104	Kit cremagliera T50 corsa 750mm comprensivo accessori di fissaggio e collegamento

T50 barra di collegamento

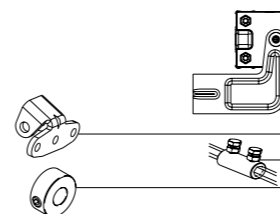
1C2505	T50 barra di collegamento lungh. 1500mm (interasse max 1400mm)
1C2509	T50 barra di collegamento lungh. 3000mm (interasse max 2400mm)

Descrizione configurazione standard 2 punti di spinta

3C20001	Attuatore a cremagliera T50 230 V corsa 320mm regolabile
3C2100	Kit cremagliera T50 corsa 320mm
1C2505	T50 barra di collegamento lungh. 1500mm

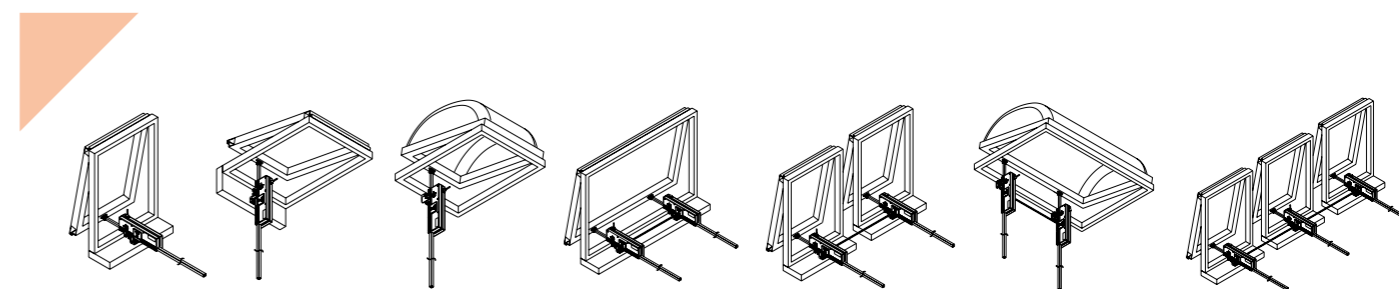
Descrizione configurazione standard 3 punti di spinta

3C20001	Attuatore a cremagliera T50 230 V corsa 320mm regolabile
3C2100	Kit cremagliera T50 corsa 320mm
1C2509	T50 barra di collegamento lungh. 3000mm



Accessori e ricambi

3C2010	Kit staffe supporto attuatore
3C2001	Confezione minuteria e attacco al serramento
1C2804	Giunto di collegamento barre per applicazione triplo punto di spinta
0A0483	Fermo per barra di collegamento



Finestre a sporgere

Lucernari

Cupole

T80

Attuatore a cremagliera
Forza di spinta 800 N
Corsa max 1000 mm



DESCRIZIONE PER CAPITOLATO

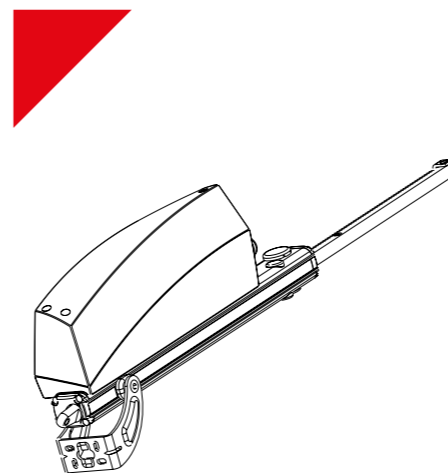
Attuatore lineare elettrico Topp modello T80, con movimento basculante autoallineante, a cremagliera, completo di supporto ed accessori per apertura a sporgere. Funzionamento a 230 V 50 Hz, oppure, in alternativa, a 24 V c.c. Carico massimo applicabile 800 N. Corsa massima 1000 mm. Predisposto per il collegamento meccanico, tramite barra di collegamento, di due o più punti di spinta. Fine corsa ad effetto hall. Apparecchio marcato CE e conforme alla direttiva: EN 12101-2 per sistemi evacuazione fumo e calore (solo versione 24V).



CARATTERISTICHE TECNICHE

	T80 230V	T80 24V
Tensione di alimentazione:	230V ~ 50Hz	24 V c.c.
Carico massimo applicabile in spinta	800 N	
2 punti di spinta (1 master + 1 slave)	750 N	
2 punti di spinta (1 master + 1 master)	1200 N	
3 punti di spinta (1 master + 2 slave)*	700 N	
Distanza fra 2 punti di spinta	max 3 m - min 1 m	
Corse	180 - 230 - 350 - 550 - 750 - 1000 mm	
Assorbimento	0,3 A	1,35 A
Velocità di traslazione a vuoto	12 mm/s	
Doppio isolamento elettrico	si	
Tipo servizio	S2 di 4 min	
Temperatura di funzionamento	- 5°C + 55°C	
Grado di protezione dispositivi elettrici	IP 55	
Collegamento in parallelo di 2 o più motori	si	
Collegamento e sincronizzazione di 1 motore T80 + cremagliere sulla stessa finestra	meccanico, con barre di collegamento	
Fine corsa	elettronico	
Dimensioni	variabile da 571,6 a 1391,6x68,7x137,4 mm	

* è possibile installare, tramite apposita barra di collegamento, fino a 6 punti di spinta sullo stesso serramento. Consultare l'ufficio tecnico commerciale per disposizione punti di spinta e calcolo forza di spinta.



CODICE DESCRIZIONE

T80 standard 1 punto di spinta

3C1#00000726	Attuatore a cremagliera T80 230 V corsa 180mm
3C1#00000727	Attuatore a cremagliera T80 230 V corsa 230mm
3C1#00000728	Attuatore a cremagliera T80 230 V corsa 350mm
3C1#00000729	Attuatore a cremagliera T80 230 V corsa 550mm
3C1#00000730	Attuatore a cremagliera T80 230 V corsa 750mm
3C1#00000731	Attuatore a cremagliera T80 230 V corsa 1000mm
3C1#00000732	Attuatore a cremagliera T80 24 V corsa 180mm
3C1#00000733	Attuatore a cremagliera T80 24 V corsa 230mm
3C1#00000734	Attuatore a cremagliera T80 24 V corsa 350mm
3C1#00000735	Attuatore a cremagliera T80 24 V corsa 550mm
3C1#00000736	Attuatore a cremagliera T80 24 V corsa 750mm
3C1#00000737	Attuatore a cremagliera T80 24 V corsa 1000mm

T80 standard 2 punti di spinta montaggio verticale (barra di collegamento - interasse 2 mt)

3C1#000001180	Attuatore a cremagliera T80 230 V tandem corsa 180mm
3C1#000001181	Attuatore a cremagliera T80 230 V tandem corsa 230mm
3C1#000001182	Attuatore a cremagliera T80 230 V tandem corsa 350mm
3C1#000001183	Attuatore a cremagliera T80 230 V tandem corsa 550mm
3C1#000001184	Attuatore a cremagliera T80 230 V tandem corsa 750mm
3C1#000001185	Attuatore a cremagliera T80 230 V tandem corsa 1000mm
3C1#000001186	Attuatore a cremagliera T80 24 V tandem corsa 180mm
3C1#000001187	Attuatore a cremagliera T80 24 V tandem corsa 230mm
3C1#000001188	Attuatore a cremagliera T80 24 V tandem corsa 350mm
3C1#000001189	Attuatore a cremagliera T80 24 V tandem corsa 550mm
3C1#000001190	Attuatore a cremagliera T80 24 V tandem corsa 750mm
3C1#000001191	Attuatore a cremagliera T80 24 V tandem corsa 1000mm

Descrizione configurazione standard 1 punto di spinta

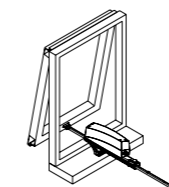
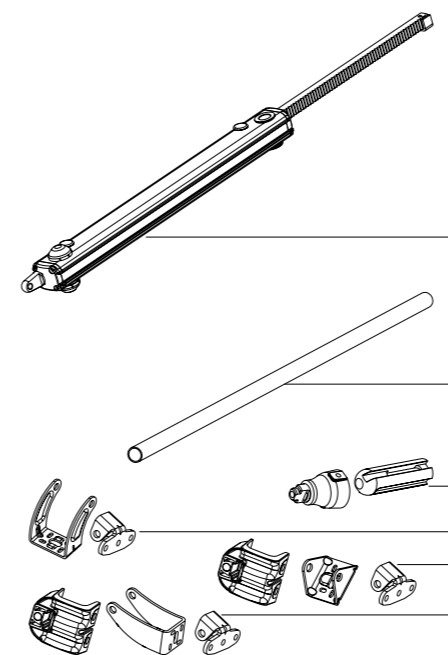
3C1#00000728	Attuatore a cremagliera T80 230 V corsa 350mm Kit Staffe supporto attuatore applicazione singolo punto di spinta Confezione minuteria per singolo punto di spinta
--------------	---

Descrizione configurazione standard 2 punti di spinta montaggio verticale

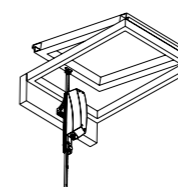
3C1#000001182	Attuatore a cremagliera T80 230 V corsa 350mm Gruppo cremagliera T80 corsa 350mm Barra di collegamento lungh. 1872 mm (per interasse 2,0 mt) Kit staffe supporto attuatore applicazione doppio punto di spinta Accessori per collegamento doppio punto di spinta Confezione minuteria doppio punto di spinta
---------------	---

Accessori e ricambi

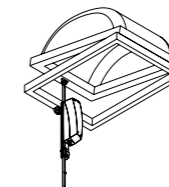
3C1300	Gruppo cremagliera T80 corsa 180mm
3C1301	Gruppo cremagliera T80 corsa 230mm
3C1302	Gruppo cremagliera T80 corsa 350mm
3C1303	Gruppo cremagliera T80 corsa 550mm
3C1304	Gruppo cremagliera T80 corsa 750mm
3C1305	Gruppo cremagliera T80 corsa 1000mm
1C1040	Barra di collegamento lungh. 872 mm (per interasse 1,0 mt)
1C1041	Barra di collegamento lungh. 1372 mm (per interasse 1,5 mt)
1C1042	Barra di collegamento lungh. 1872 mm (per interasse 2,0 mt)
1C1043	Barra di collegamento lungh. 2372 mm (per interasse 2,5 mt)
1C1044	Barra di collegamento lungh. 2872 mm (per interasse 3,0 mt)
3C1010	Accessori per collegamento doppio punto di spinta
3C1011	Accessori per collegamento triplo punto di spinta
3C1200	Kit staffe supporto attuatore applicazione singolo punto di spinta
3C1201	Kit staffe doppio punto di spinta montaggio verticale
3C1202	Kit staffe triplo punto di spinta montaggio verticale
3C1203	Kit staffe doppio punto di spinta montaggio sporgere frontale
3C1204	Kit staffe triplo punto di spinta montaggio sporgere frontale
3C1001	Confezione minuteria per singolo punto di spinta
3C1210	Confezione minuteria doppio punto di spinta
3C1211	Confezione minuteria triplo punto di spinta



Finestre a sporgere



Lucernari



Cupole e Lamelle

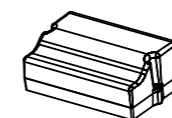
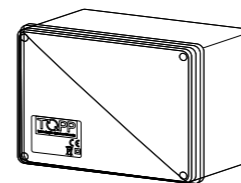
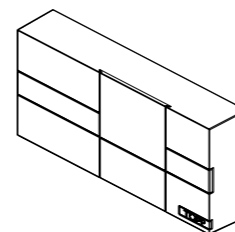
TF23R TF33R TF24R TF44R RR

Unità di comando e alimentazione
Centrali di comando

DESCRIZIONE PER CAPITOLATO

TF33R - Unità di comando e alimentazione con due uscite 24 V e 1 uscita 230 V per collegamento attuatori max 1,5 A per uscita. Ricevitore radio a 433.92 Mhz rolling-code o ricevitore infrarosso incorporato. Ingresso per un sensore vento RW, con regolazione della soglia tramite trimmer, e due sensori pioggia RDC/12. Presente un led di colore blu che assume funzione di segnalazione sullo stato della centrale e sulla programmazione dei radiocomandi. Possibilità di aperture e chiusure di emergenza tramite il pulsante utilizzato per la memorizzazione dei radiocomandi o per mezzo del trasmettitore. Impostazione delle funzioni della centrale (esclusione sensore pioggia, funzionamento uomo presente, collegamento termostato, ecc..) tramite dip-switch. Marcata CE.

TF23R_TF24R_TF44R_RR - Le centrali di comando TF23R_TF24R (tensione di uscita 24V) e TF44R_RR (tensione di uscita 230 V) sono adatte per alimentare e comandare motori TOPP in bassa tensione o a 230V. Ricevitore radio a 433.92 Mhz rolling-code incorporato. Ingresso sensore vento RW e sensore pioggia RDC/12. Marcate CE.



CARATTERISTICHE TECNICHE	TF23R_TF33R	TF24R	TF44R	RR
Tensione d'alimentazione			230 V_50 Hz.	
Tensione d'uscita	24 V - 230 V	24 V c.c.	230 V_50 Hz.	230 V_50 Hz.
Potenza assorbita max.	32 W	62 W	300 W	300 W
Corrente di uscita max.	0,5 A	1,35 A	1,3 A	1,3 A
Tipo servizio		S1 - Continuo		in funzione dei motori collegati
Predisposizioni	sensore vento, pioggia e comandi manuali			sensore pioggia o comando manuale via cavo
Temperatura di funzionamento			- 5 + 50 °C	
Dimensioni d'ingombro	150x80x55 mm 150x80x28 mm		160x120x75 mm	87x53x32 mm
Attuatori C20 collegabili	3	4	16	6
Attuatori C20 tandem collegabili		2	8	3
Attuatori C30 collegabili	-	4	16	4
Attuatori C40 collegabili	-	4	20	5
Attuatori ACK4 collegabili	-	-	16	4
Attuatori C130 collegabili	3	4	16	6
Attuatori C240 collegabili	-	2	8	3
Attuatori SL60 collegabili	-	4	16	4
Attuatori T50 collegabili	-	1	16	4
Attuatori T80 collegabili	-	1	8	3

CODICE DESCRIZIONE

Unità di comando e alimentazione per attuatori a 24 V/230 V

8C0070	TF23R Unità di comando e alimentazione 3 uscite 24 V (C20), con ricevitore a bordo 433 MHz e led per telecomando infrarossi. Scatola per installazione a parete con apertura scorrevole per programmazione telecomando e chiusura di emergenza. Abbinabile a telecomando TR8.
8C0071	TF33R Unità di comando e alimentazione 2 uscite 24 V (C20) e 1 uscita 230 V, con ricevitore a bordo 433 MHz e led per telecomando infrarossi. Scatola per installazione a parete con apertura scorrevole per programmazione telecomando e chiusura di emergenza. Abbinabile a telecomando TR8.
8C0072	TF33R Unità di comando e alimentazione 2 uscite 24 V (C20) e 1 uscita 24 V, con ricevitore a bordo 433 MHz e led per telecomando infrarossi. Scatola per installazione a parete con apertura scorrevole per programmazione telecomando e chiusura di emergenza. Abbinabile a telecomando TR8.
8C0054	TF24R Unità di comando e alimentazione 24 V (4 uscite) con ricevitore a bordo 433 MHz. Abbinabile a telecomando TR8.
8C0066	TF44R Unità di comando e alimentazione 230V (4 uscite) con ricevitore a bordo 433 MHz. Abbinabile a telecomando TR8.
8C0120	RR Unità di comando e alimentazione 230V per collegamento attuatori max 1,3A (1 uscita) con ricevitore a bordo 433MHz. Abbinabile a telecomando TR8
8D0008	AL/TF Alimentatore 230/24 V (per TF24R) Batterie non incluse.
8K0001	Coppia batterie 2x12 V da 6,5 Ah per Alimentatore AL/TF
8D0004	AL2/SW Scheda alimentazione motore a 24 V per collegamento attuatori max 1,6A (max 2 C20).
8C0104	AC8 Unità di comando e alimentazione 24V per collegamento attuatori max 16A
8K0002	Coppia batterie 2X12V da 10Ah per AC8
8C0091	MEM/AL Modulo espansione motori 24V per collegamento attuatori max 16A
8K0001	Coppia batterie 2x12V da 6,5Ah per Alimentatore MEM/AL
8C0090	Modulo MEM per comando locale

RW RD RF911 RF913 TR8

Rilevatori
Radiocomando

RW Rilevatore Vento

Il rilevatore vento è un dispositivo che, collegato alle centrali TOPP, comanda la chiusura automatica delle finestre quando la velocità del vento è superiore ad un dato predefinito. E' costituito da un corpo di materiale plastico resistente agli agenti atmosferici, ed un sistema a palette rotanti che captano la velocità del vento.



RDC/12 Rilevatore Pioggia

Il rilevatore Pioggia è il dispositivo che, come il rilevatore vento, deve essere collocato a cielo aperto dove possa essere colpito dalle precipitazioni piovose. RDC/12 è collegabile alle centrali TF23R, TF33R, TF24R, TF44R, RR.

Comandano la chiusura automatica delle finestre quando il sensore è bagnato dalle gocce di pioggia e sono insensibili alla formazione di rugiada o umidità.



RF911 Rilevatore Fumo

Il rilevatore ottico di fumo analogico RF911 è il dispositivo che permette la rilevazione del fumo in ambiente chiuso.

Il rilevatore è conforme alla norma UNI EN 54, ha un elevato grado d'affidabilità ed è protetto contro i falsi allarmi.



RF913 Rilevatore

Il rilevatore termovelocimetrico analogico di temperatura RF913, è realizzato da un elemento statico regolato a 60° ed offre un'immediata risposta in caso d'aumento rapido della temperatura. Il rilevatore è conforme alla norma UNI EN 54.



TR8 Radiocomando

Trasmettitore radio a 433,92 Mh ed infrarosso a 8 tasti in gomma siliconica illuminati di color blu, alimentato a 6 V tramite due batterie a bottone. Il trasmettitore è dotato di supporto per il fissaggio a parete. Portata < 20m. Dimensioni 51,5X159,5 mm.



CODICE DESCRIZIONE

Rilevatori

8E0030	RW Rilevatore vento
8E0054	RDC/12 Rilevatore pioggia a 12 V con biadesivo, per fissaggio sul tetto (per TF 23R/TF33R/TF24R/TF44R/RR)
0B0020	Staffa supporto per fissaggio sul tetto rilevatore RDC/12
8E0041	RPR2 Rilevatore Pioggia 230V riscaldato (per AC8)
8E0010	RF911 Rilevatore ottico di fumo
8E0020	RF913 Rilevatore termovelocimetrico

Radiocomando

8E0314	TR8 Radiocomando (completo di supporto da parete)
--------	---



NOTE TECNICHE

Come scegliere il giusto attuatore per la vostra finestra

La scelta del giusto prodotto per automatizzare una finestra è una decisione importante che deve permettere d'ottenere il massimo risultato.

Esistono principalmente due tipi di attuatori per finestre: quelli a stelo/cremagliera e quelli a catena.

I primi possono garantire grandi prestazioni con carichi elevati ma hanno un ingombro longitudinale (posteriore), sia fisico sia estetico, non sempre accettabile. L'attuatore deve ruotare durante l'azionamento, quindi è necessario verificare che non vi siano ostacoli ad impedire tale rotazione, per evitare danni all'attuatore stesso o alla finestra.

I secondi sviluppano normalmente minore forza di spinta ma presentano il vantaggio di un ingombro limitato, di un'estetica più gradevole e funzionalità migliori.

Per serramenti di larghezza superiore a 1,5 - 2 metri, non è sufficiente un solo attuatore.

L'azione del vento, il peso del serramento e la sicurezza dell'installazione consigliano l'applicazione di 2 attuatori sincronizzati.

Per facilitare la scelta del tipo di attuatore da applicare, si possono consultare le formule semplificate riportate sotto.

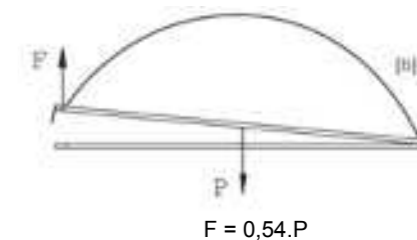


FORMULE PER IL CALCOLO DELLA FORZA DI SPINTA O TRAZIONE (kg)

Cupole o lucernari orizzontali

F = Forza necessaria per l'apertura o chiusura (kg)

P = Peso del lucernario o cupola (solo parte mobile) (kg)



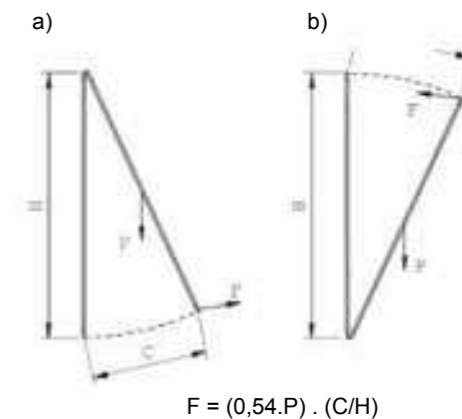
Finestre a sporgere (a) o a vasistas (b)

F = Forza necessaria per l'apertura o chiusura (kg)

P = Peso della finestra (solo parte mobile) (kg)

C = Corsa di apertura della finestra (mm)

H = Altezza della finestra (solo parte mobile) (mm)



TOPP SRL
Società a socio unico soggetta a direzione e coordinamento di 2 Plus 3 Holding S.p.a.
via Galvani 59, 36066 Sandrigo (VI) tel. +39 0444 656700 fax +39 0444 656701
www.topp.it info@topp.it
stampato in maggio 2015

TOPP
tecnologie del movimento



TOPP SRL

Società a socio unico soggetta a direzione e coordinamento di 2 Plus 3 Holding S.p.a. via Galvani 59, 36066 Sandrigo (VI)
tel. +39 0444 656700 fax +39 0444 656701 www.topp.it info@topp.it