

europannelli

PANNELLI BUGNATI IN ALLUMINIO E ACCIAIO RENOLIT
PER PORTONI E RIVESTIMENTO PORTE BLINDATE



ORNAMENTALI PER SERRAMENTI

.:europannelli

**i vantaggi
di un
servizio
sempre efficiente**



LA TECNOLOGIA AL SERVIZIO DELL'ESPERIENZA.

Europannelli, consolidata nel mercato e forte del grado di capacità tecnologica raggiunto, prosegue il proprio cammino dedicando le migliori energie conoscitive e professionali alla ricerca continua del DESIGN.

Propone l'ampia e pregevole

COLLEZIONE 2010 SEGMENTO ORNAMENTALE.

L'impegno, anche per il futuro, sarà offrire alla clientela innovazione, affidabilità organizzativa e qualità dell'esecuzione.

Assortimento Pannelli Bugnati

Pannelli bugnati per portoni in alluminio



Pannelli bugnati in alluminio per sotto porta o sotto persiane

Pannelli bugnati in alluminio per rivestimento porte blindate

Pannelli bugnati in acciaio rivestiti con pellicole Renolit.



EUROPANNELLI di Grillo Maria & C. s.n.c.

10

EN 13986

Panello nobilitato MDF

E1

Intervallo di spessore pertinente	v
Spessore (mm)	>12 a 19
Massa volumica (in Kg/m ³)	860
Trazione perpendicolare alle facce (N/mm ²)	0,86
Resistenza a flessione (N/mm ²)	57,91
Rigonfiamento a spessore 24 h (%)*	9
Modulo di elasticità a flessione (N/mm ²)	3500



Dettaglio produzioni con specifiche tecniche a pag. 147

Ampia possibilità di scelta tra la gamma colori corrispondenti RAL



- RAL
- Verniciature Gotiche
- Verniciature legno tipo Natural
- Decorazioni legno sublimato



Le caratteristiche di resistenza all'esterno del prodotto verniciato e decorato sono conformi ai limiti di accettabilità fissati dalle varie normative europee relative all'alluminio destinato all'architettura.



Tutti i colori sono da ritenersi indicativi e potrebbero subire delle variazioni a seconda del tipo di verniciatura e dell'impianto utilizzato.

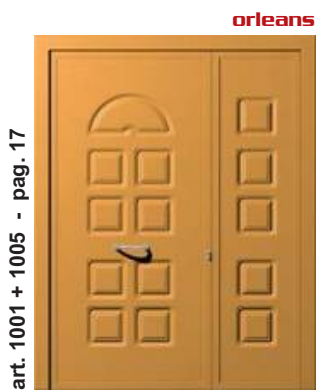
Tali variazioni possono avvenire anche su colorazioni uguali.



.:europannelli



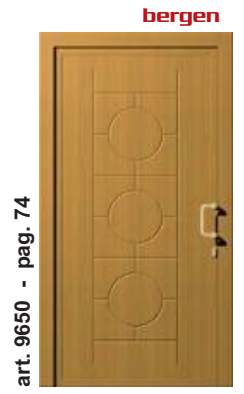
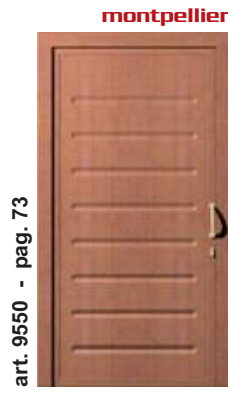
MODELLI PORTE











trencin

art. 10993 - pag. 86



stenbro

art. 10995 - pag. 86



novigrad

art. 10996 - pag. 87



wels

art. 10997 - pag. 87



celei

art. 11000 - pag. 89



oradea

art. 11010 - pag. 89



zadar

art. 11020 - pag. 90



olmedo

art. 11030 - pag. 90



arbon

art. 12001 - pag. 92



berzovia

art. 12002 - pag. 92



kielce

art. 12003 - pag. 93



aveiro

art. 12004 - pag. 93



nyon

art. 12005 - pag. 94



orsova

art. 12006 - pag. 94



rouen

art. 12009 - pag. 95



sines

art. 12012 - pag. 95



mangalia

art. 12015 - pag. 96



zemun

art. 12016 - pag. 96



salonico

art. 12017 - pag. 97



castiglia

art. 12020 - pag. 97



smirne

art. 12021 - pag. 98



zagabria

art. 12022 - pag. 98



misnia

art. 12023 - pag. 99



presov

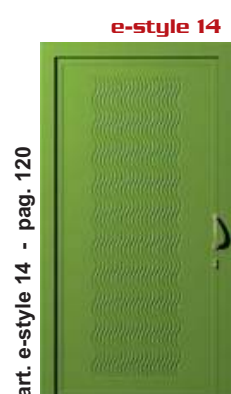
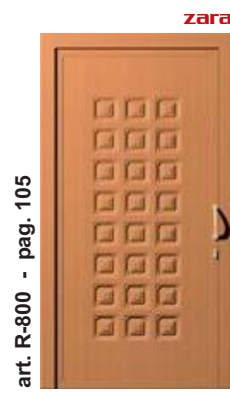
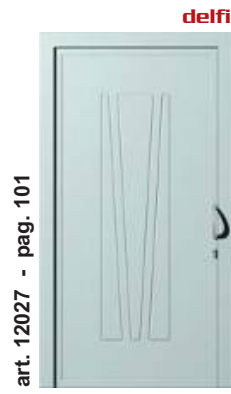
art. 12024 - pag. 99



anversa

art. 12025 - pag. 100







parigi
orleans
venezia
parma
dublino
ankara
lipsia
stoccolma
monaco
sofia
bonn
ginevra
vienna
damasco
helsinki



■ ■ Modelli Porte

serie 1000

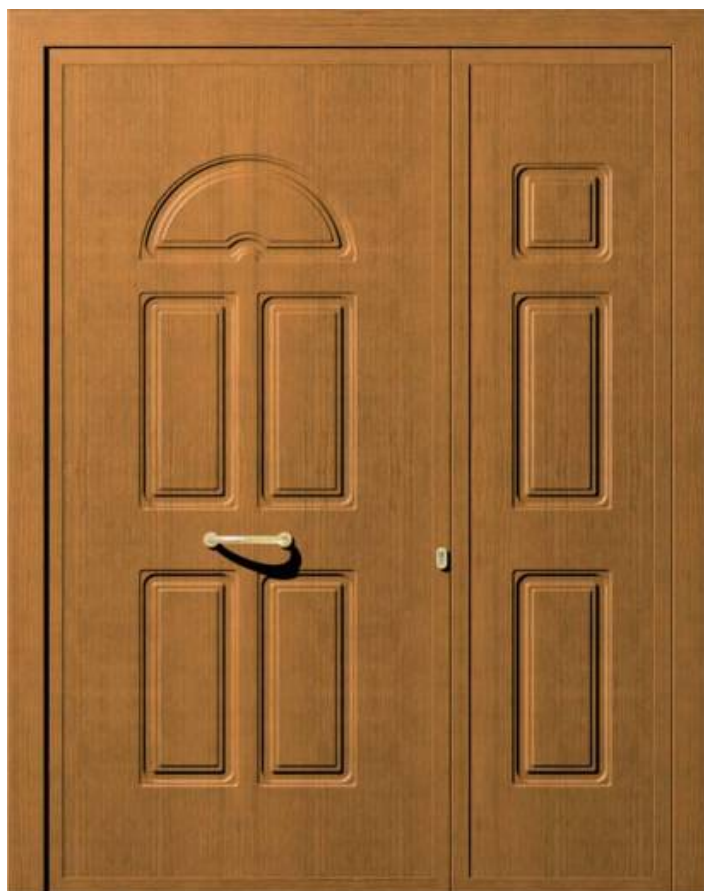
Modelli e varianti disponibili

versione base	abbinamenti	versione vetro
art. 1000	art. 1000 + 1010	art. K1000

Per misure e dettagli tecnici v. sezioni Specifiche Tecniche.

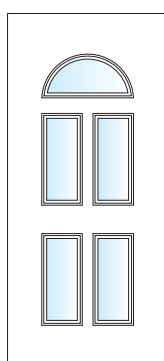
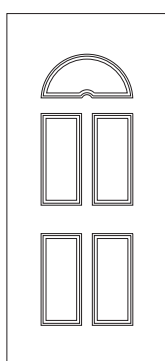
Il modello Parigi è disponibile nella versione base (v. figura in basso), in abbinamento come da tabella e nella versione vetrabile.

Nella figura sotto sono indicate tutte le aree vetrabili di questo modello, in caso d'ordine indicare quali delle aree disponibili si desidera vetrare.



versione base

aree vetrabili



Modelli e varianti disponibili

versione base	abbinamenti	versione vetro
art. 1001	art. 1001 + 1005	art. K1001

Per misure e dettagli tecnici v. sezioni Specifiche Tecniche.

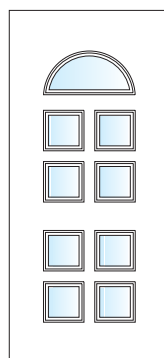
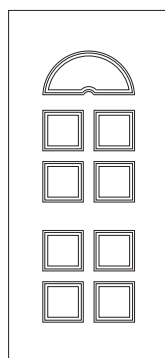
Il modello Orleans è disponibile nella versione base (v. figura in basso), in abbinamento come da tabella e nella versione vetrabile.

Nella figura sotto sono indicate tutte le aree vetrabili di questo modello, in caso d'ordine indicare quali delle aree disponibili si desidera vetrare.



versione base

aree vetrabili



modello: **venezia**

Modelli e varianti disponibili



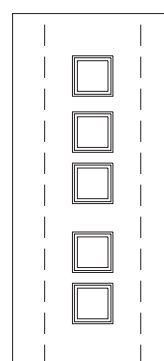
versione base	abbinamenti	versione vetro
art. 1005/600	1005/600 + 1005/600	art. K1005/600

Per misure e dettagli tecnici v. sezioni Specifiche Tecniche.

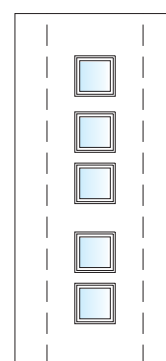
Il modello Venezia è disponibile nella versione base (v. figura in basso), in abbinamento come da tabella e nella versione vetrabile.

Nella figura sotto sono indicate tutte le aree vetrabili di questo modello, in caso d'ordine indicare quali delle aree disponibili si desidera vetrare.

versione base



aree vetrabili



modello: **parma**

Modelli e varianti disponibili



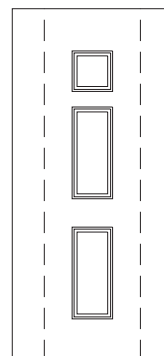
versione base	abbinamenti	versione vetro
art. 1010/600	1010/600 + 1010/600	art. K1010/600

Per misure e dettagli tecnici v. sezioni Specifiche Tecniche.

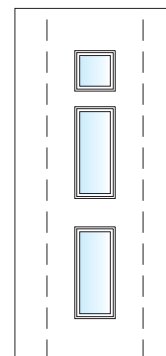
Il modello Parma è disponibile nella versione base (v. figura in basso), in abbinamento come da tabella e nella versione vetrabile.

Nella figura sotto sono indicate tutte le aree vetrabili di questo modello, in caso d'ordine indicare quali delle aree disponibili si desidera vetrare.

versione base



aree vetrabili



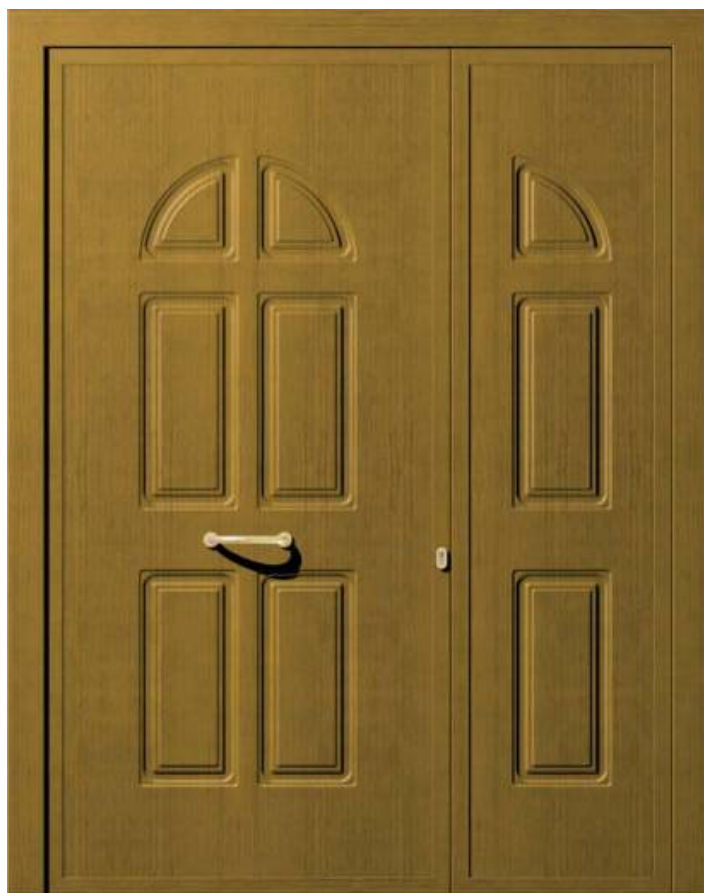
Modelli e varianti disponibili

versione base	abbinamenti	versione vetro
art. 1100	art. 1100 + 1150 DX	art. K1100
	art. 1100 + 1150 SX	

Per misure e dettagli tecnici v. sezioni Specifiche Tecniche.

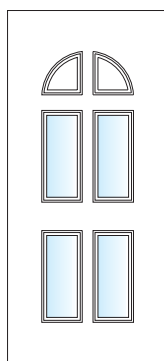
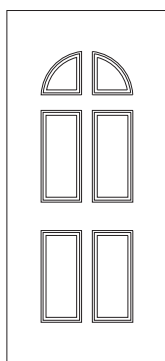
Il modello Dublino è disponibile nella versione base (v. figura in basso), in abbinamento come da tabella e nella versione vetrabile.

Nella figura sotto sono indicate tutte le aree vetrabili di questo modello, in caso d'ordine indicare quali delle aree disponibili si desidera vetrare.



versione base

aree vetrabili



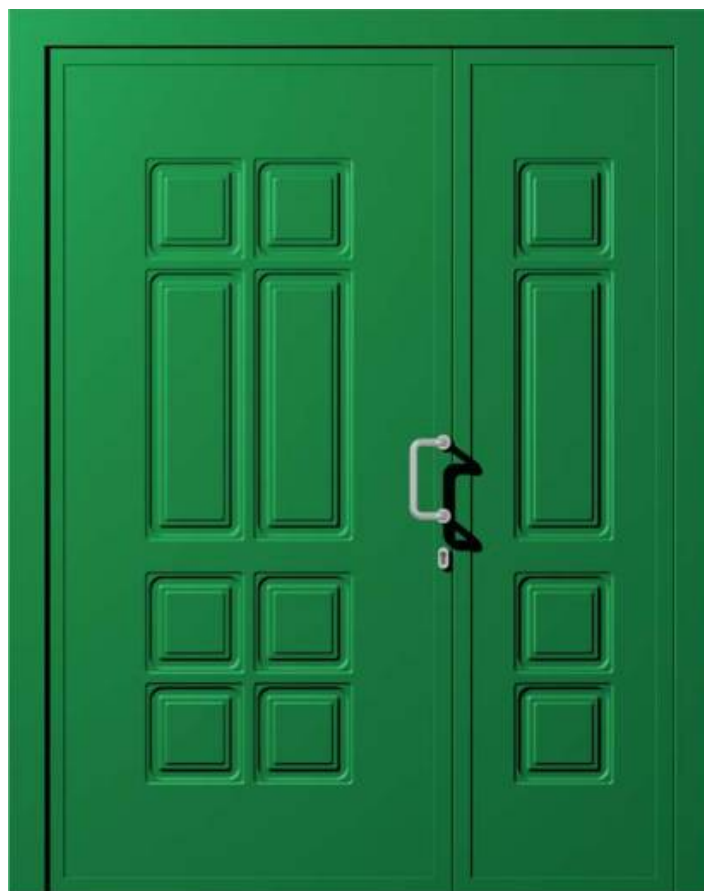
Modelli e varianti disponibili

versione base	abbinamenti	versione vetro
art. 1120	art. 1120 + 1125	art. K1120

Per misure e dettagli tecnici v. sezioni Specifiche Tecniche.

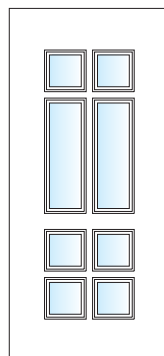
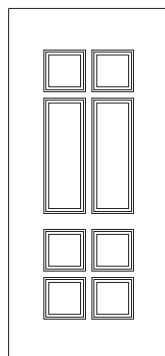
Il modello Ankara è disponibile nella versione base (v. figura in basso), in abbinamento come da tabella e nella versione vetrabile.

Nella figura sotto sono indicate tutte le aree vetrabili di questo modello, in caso d'ordine indicare quali delle aree disponibili si desidera vetrare.



versione base

aree vetrabili



modello: **lipsia**

Modelli e varianti disponibili



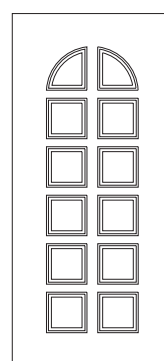
versione base	abbinamenti	versione vetro
art. 1300	non disponibili	art. K1300

Per misure e dettagli tecnici v. sezioni Specifiche Tecniche.

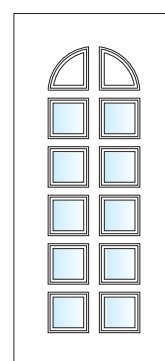
Il modello Lipsia è disponibile nella versione base (v. figura in basso) e nella versione vetrabile.

Nella figura sotto sono indicate tutte le aree vetrabili di questo modello, in caso d'ordine indicare quali delle aree disponibili si desidera vetrare.

versione base



aree vetrabili



modello: **stoccolma**

Modelli e varianti disponibili



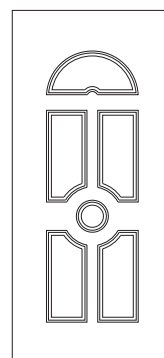
versione base	abbinamenti	versione vetro
art. 1400	art. 1400 + 1010	art. K1400

Per misure e dettagli tecnici v. sezioni Specifiche Tecniche.

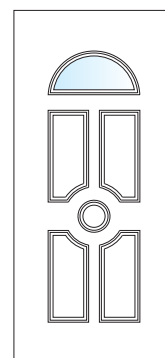
Il modello Stoccolma è disponibile nella versione base (v. figura in basso), in abbinamento come da tabella e nella versione vetrabile.

Nella figura sotto sono indicate tutte le aree vetrabili di questo modello, in caso d'ordine indicare quali delle aree disponibili si desidera vetrare.

versione base



aree vetrabili



Modelli e varianti disponibili

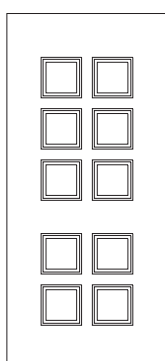
versione base	abbinamenti	versione vetro
art. 1501	art. 1501 + 2001	art. K1501

Per misure e dettagli tecnici v. sezioni Specifiche Tecniche.

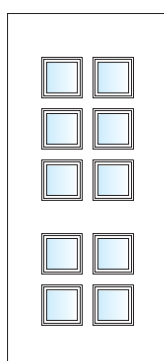
Il modello Monaco è disponibile nella versione base (v. figura in basso), in abbinamento come da tabella e nella versione vetrabile.

Nella figura sotto sono indicate tutte le aree vetrabili di questo modello, in caso d'ordine indicare quali delle aree disponibili si desidera vetrare.

versione base



aree vetrabili



Modelli e varianti disponibili

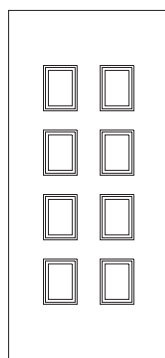
versione base	abbinamenti	versione vetro
art. 1502	art. 1502 + 1502	art. K1502

Per misure e dettagli tecnici v. sezioni Specifiche Tecniche.

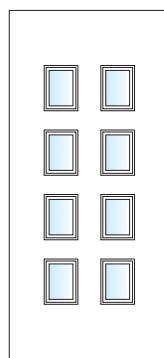
Il modello Sofia è disponibile nella versione base (v. figura in basso), in abbinamento come da tabella e nella versione vetrabile.

Nella figura sotto sono indicate tutte le aree vetrabili di questo modello, in caso d'ordine indicare quali delle aree disponibili si desidera vetrare.

versione base



aree vetrabili



modello: **bonn**

Modelli e varianti disponibili

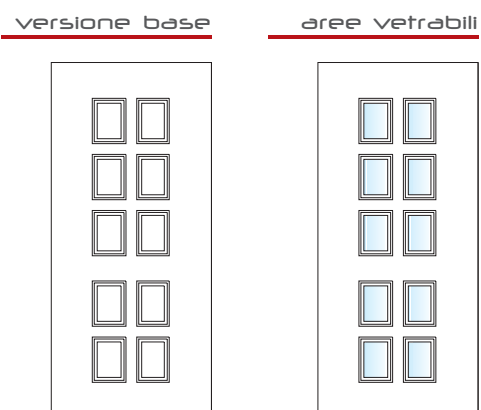


versione base	abbinamenti	versione vetro
art. 1550	art. 1550 + 1555	art. K1550

Per misure e dettagli tecnici v. sezioni Specifiche Tecniche.

Il modello Bonn è disponibile nella versione base (v. figura in basso), in abbinamento come da tabella e nella versione vetrabile.

Nella figura sotto sono indicate tutte le aree vetrabili di questo modello, in caso d'ordine indicare quali delle aree disponibili si desidera vetrare.



modello: **ginevra**

Modelli e varianti disponibili

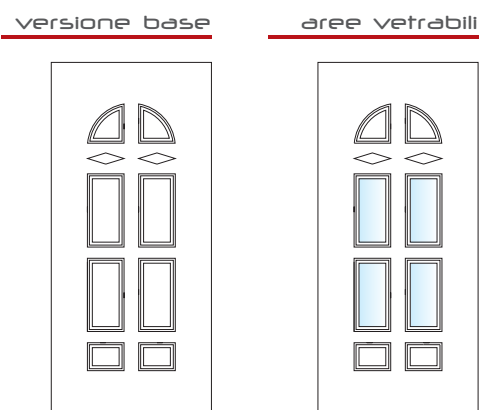


versione base	abbinamenti	versione vetro
art. 1600	art. 1600 + 1600	art. K1600

Per misure e dettagli tecnici v. sezioni Specifiche Tecniche.

Il modello Ginevra è disponibile nella versione base (v. figura in basso), in abbinamento come da tabella e nella versione vetrabile.

Nella figura sotto sono indicate tutte le aree vetrabili di questo modello, in caso d'ordine indicare quali delle aree disponibili si desidera vetrare.



Modelli e varianti disponibili

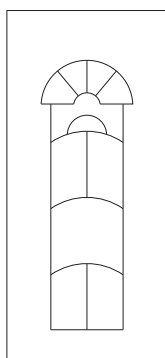
versione base	abbinamenti	versione vetro
art. 1700	art. 1700 + 1700	non disponibile

Per misure e dettagli tecnici v. sezioni Specifiche Tecniche.

Il modello Vienna è disponibile nella versione base (v. figura in basso) e in abbinamento come da tabella.



versione base



Modelli e varianti disponibili

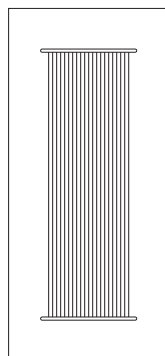
versione base	abbinamenti	versione vetro
art. 1800	art. 1800 + 1800	non disponibile

Per misure e dettagli tecnici v. sezioni Specifiche Tecniche.

Il modello Damasco è disponibile nella versione base (v. figura in basso) e in abbinamento come da tabella.



versione base



modello: **helsinki**

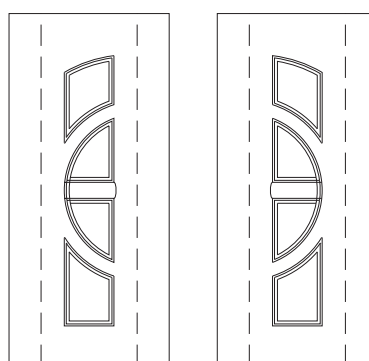
Modelli e varianti disponibili

versione base	abbinamenti	versione vetro
art. 1960/600	1960/600 + 1970/600	non disponibile
art. 1970/600		

Per misure e dettagli tecnici v. sezioni Specifiche Tecniche.

Il modello Helsinki è disponibile nelle versioni base (v. figure in basso) e in abbinamento come da tabella.

versione base



francoforte
marsiglia
amburgo
istanbul
bucarest
ajaccio
budapest
cracovia
granada
liverpool
birmingham
cordoba
valencia
hannover



 Modelli Porte

serie 2000

modello: **francoforte**

Modelli e varianti disponibili

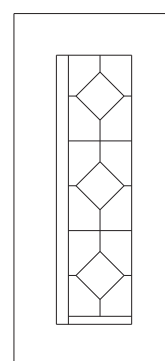


versione base	abbinamenti	versione vetro
art. 2000	art. 2000 + 2000	non disponibile

Per misure e dettagli tecnici v. sezioni Specifiche Tecniche.

Il modello Francoforte è disponibile nella versione base (v. figura in basso) e in abbinamento come da tabella.

versione base



modello: **marsiglia**

Modelli e varianti disponibili



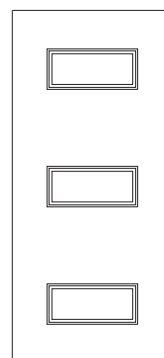
versione base	abbinamenti	versione vetro
art. 2003R	non disponibili	art. K2003R

Per misure e dettagli tecnici v. sezioni Specifiche Tecniche.

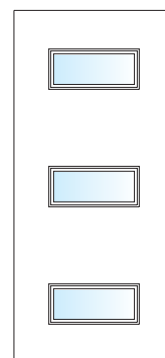
Il modello Marsiglia è disponibile nella versione base (v. figura in basso) e nella versione vetrabile.

Nella figura sotto sono indicate tutte le aree vetrabili di questo modello, in caso d'ordine indicare quali delle aree disponibili si desidera vetrare.

versione base



aree vetrabili



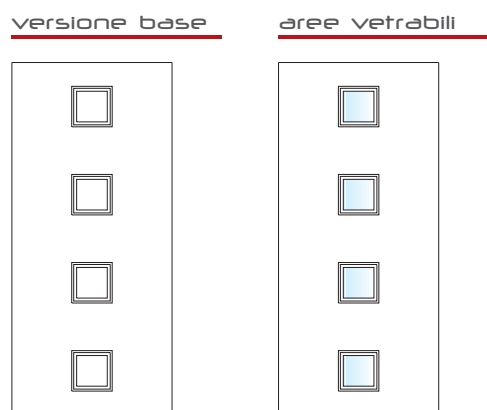
Modelli e varianti disponibili

versione base	abbinamenti	versione vetro
art. 2004Q	non disponibili	art. K2004Q

Per misure e dettagli tecnici v. sezioni Specifiche Tecniche.

Il modello Amburgo è disponibile nella versione base (v. figura in basso) e nella versione vetrabile.

Nella figura sotto sono indicate tutte le aree vetrabili di questo modello, in caso d'ordine indicare quali delle aree disponibili si desidera vetrare.



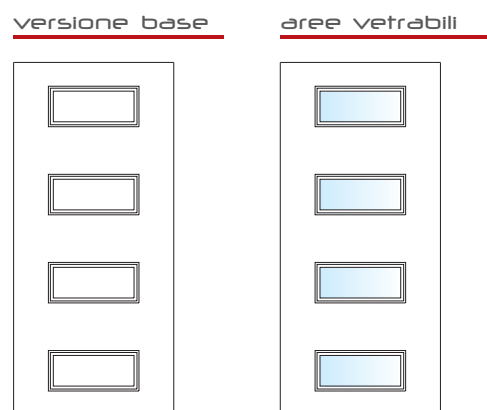
Modelli e varianti disponibili

versione base	abbinamenti	versione vetro
art. 2004R	non disponibili	art. K2004R

Per misure e dettagli tecnici v. sezioni Specifiche Tecniche.

Il modello Istanbul è disponibile nella versione base (v. figura in basso) e nella versione vetrabile.

Nella figura sotto sono indicate tutte le aree vetrabili di questo modello, in caso d'ordine indicare quali delle aree disponibili si desidera vetrare.



modello: **bucarest**

Modelli e varianti disponibili



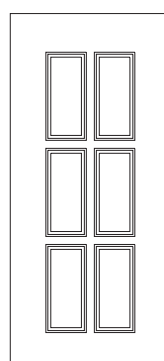
versione base	abbinamenti	versione vetro
art. 2006R	non disponibili	art. K2006R

Per misure e dettagli tecnici v. sezioni Specifiche Tecniche.

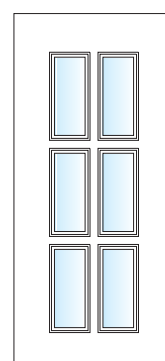
Il modello Bucarest è disponibile nella versione base (v. figura in basso) e nella versione vetrabile.

Nella figura sotto sono indicate tutte le aree vetrabili di questo modello, in caso d'ordine indicare quali delle aree disponibili si desidera vetrare.

versione base



aree vetrabili



modello: **ajaccio**

Modelli e varianti disponibili

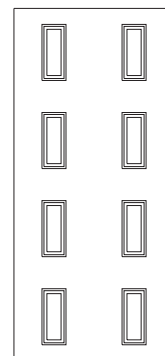


versione base	abbinamenti	versione vetro
art. 2008I	non disponibili	non disponibile

Per misure e dettagli tecnici v. sezioni Specifiche Tecniche.

Il modello Ajaccio è disponibile solo nella versione base.

versione base



Modelli e varianti disponibili

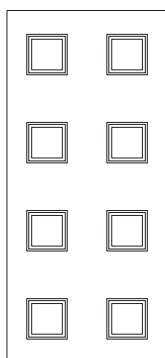
<u>versione base</u>	<u>abbinamenti</u>	<u>versione vetro</u>
art. 2008Q	non disponibili	art. K2008Q

Per misure e dettagli tecnici v. sezioni Specifiche Tecniche.

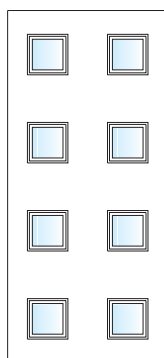
Il modello Budapest è disponibile nella versione base (v. figura in basso) e nella versione vetrabile.

Nella figura sotto sono indicate tutte le aree vetrabili di questo modello, in caso d'ordine indicare quali delle aree disponibili si desidera vetrare.

versione base



aree vetrabili



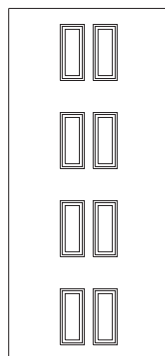
Modelli e varianti disponibili

<u>versione base</u>	<u>abbinamenti</u>	<u>versione vetro</u>
art. 2008R	non disponibili	non disponibile

Per misure e dettagli tecnici v. sezioni Specifiche Tecniche.

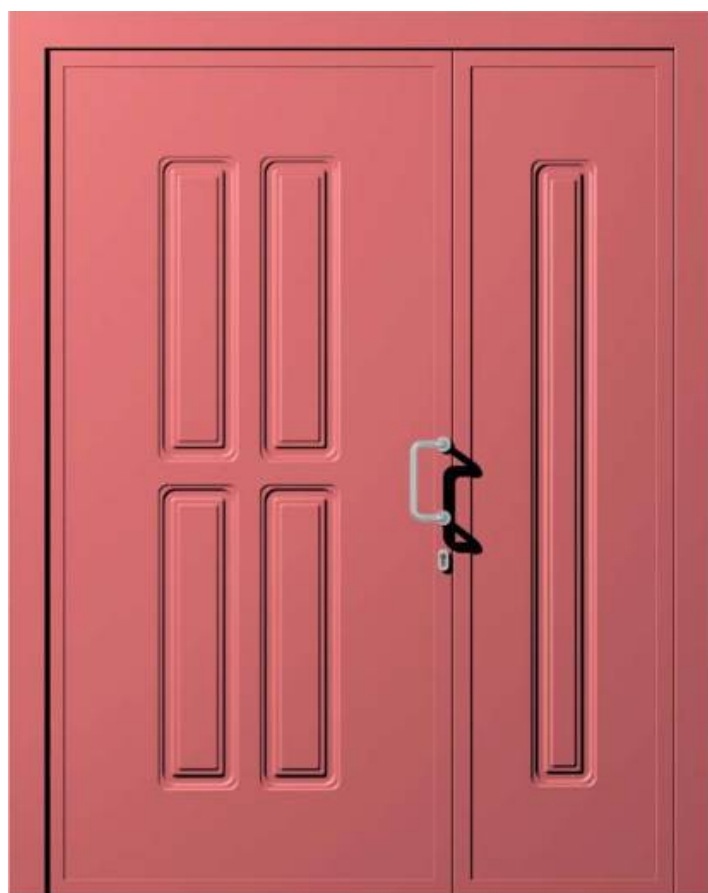
Il modello Cracovia è disponibile solo nella versione base.

versione base



modello: **granada**

Modelli e varianti disponibili



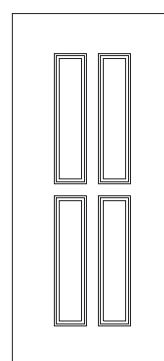
versione base	abbinamenti	versione vetro
art. 2700	art. 2700 + 2001	art. K2700

Per misure e dettagli tecnici v. sezioni Specifiche Tecniche.

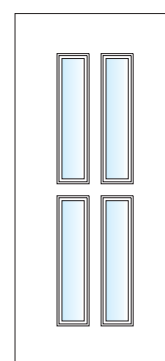
Il modello Granada è disponibile nella versione base (v. figura in basso), in abbinamento come da tabella e nella versione vetrabile.

Nella figura sotto sono indicate tutte le aree vetrabili di questo modello, in caso d'ordine indicare quali delle aree disponibili si desidera vetrare.

versione base



aree vetrabili



modello: **liverpool**

Modelli e varianti disponibili

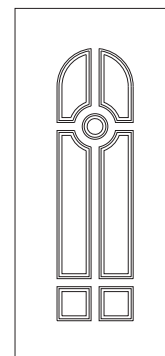


versione base	abbinamenti	versione vetro
art. 2750	non disponibili	non disponibile

Per misure e dettagli tecnici v. sezioni Specifiche Tecniche.

Il modello Liverpool è disponibile solo nella versione base.

versione base



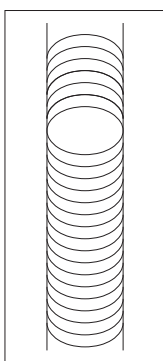
Modelli e varianti disponibili

versione base	abbinamenti	versione vetro
art. 2800	art. 2800 + 2800	non disponibile

Per misure e dettagli tecnici v. sezioni Specifiche Tecniche.

Il modello Birmingham è disponibile nella versione base (v. figura in basso) e in abbinamento come da tabella.

versione base



Modelli e varianti disponibili

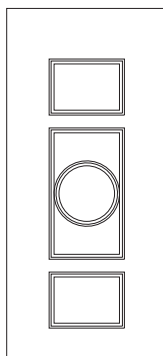
versione base	abbinamenti	versione vetro
art. 2850	art. 2850 + 2850	art. K2850
	art. 2850 + 2001	

Per misure e dettagli tecnici v. sezioni Specifiche Tecniche.

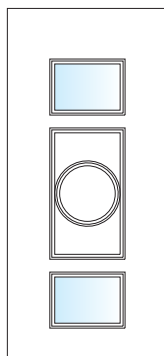
Il modello Cordoba è disponibile nella versione base (v. figura in basso), in abbinamento come da tabella e nella versione vetrabile.

Nella figura sotto sono indicate tutte le aree vetrabili di questo modello, in caso d'ordine indicare quali delle aree disponibili si desidera vetrare.

versione base



aree vetrabili



modello: **valencia**

Modelli e varianti disponibili

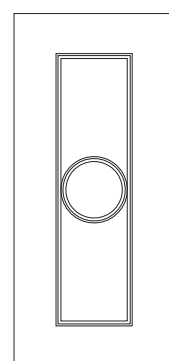


versione base	abbinamenti	versione vetro
art. 2900	art. 2900 + 2001	non disponibile

Per misure e dettagli tecnici v. sezioni Specifiche Tecniche.

Il modello Valencia è disponibile nella versione base (v. figura in basso) e in abbinamento come da tabella.

versione base



modello: **hannover**

Modelli e varianti disponibili

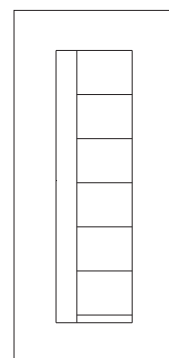


versione base	abbinamenti	versione vetro
art. 2950	art. 2950 + 2950	non disponibile

Per misure e dettagli tecnici v. sezioni Specifiche Tecniche.

Il modello Hannover è disponibile nella versione base (v. figura in basso) e in abbinamento come da tabella.

versione base



tuam
douglas
vigo
odessa
siena
firenze
bordeaux
york
dresda



 Modelli Porte

serie 3000

modello: **tuam**

Modelli e varianti disponibili

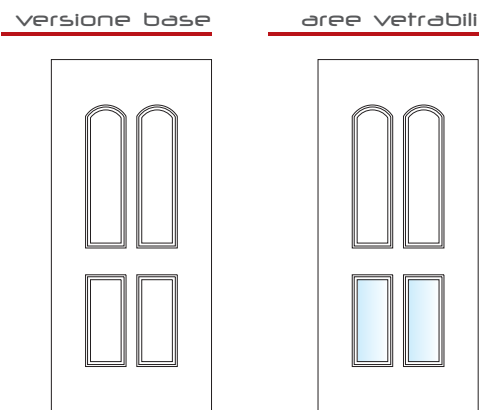


versione base	abbinamenti	versione vetro
art. 3001	art. 3001 + 3010	art. K3001

Per misure e dettagli tecnici v. sezioni Specifiche Tecniche.

Il modello Tuam è disponibile nella versione base (v. figura in basso), in abbinamento come da tabella e nella versione vetrabile.

Nella figura sotto sono indicate tutte le aree vetrabili di questo modello, in caso d'ordine indicare quali delle aree disponibili si desidera vetrare.



modello: **douglas**

Modelli e varianti disponibili

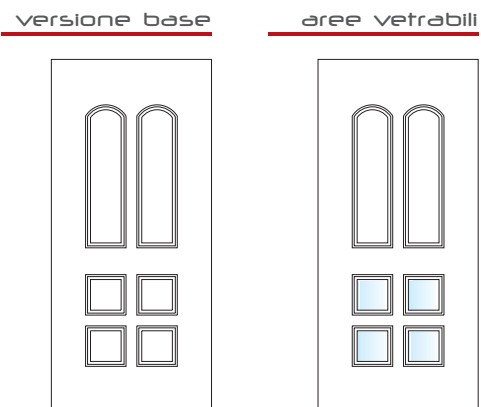


versione base	abbinamenti	versione vetro
art. 3002	art. 3002 + 3005	art. K3002

Per misure e dettagli tecnici v. sezioni Specifiche Tecniche.

Il modello Douglas è disponibile nella versione base (v. figura in basso), in abbinamento come da tabella e nella versione vetrabile.

Nella figura sotto sono indicate tutte le aree vetrabili di questo modello, in caso d'ordine indicare quali delle aree disponibili si desidera vetrare.



Modelli e varianti disponibili

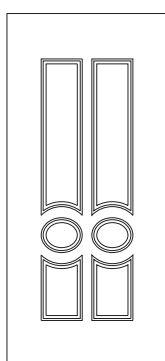
versione base	abbinamenti	versione vetro
art. 3003	non disponibili	non disponibile

Per misure e dettagli tecnici v. sezioni Specifiche Tecniche.

Il modello Vigo è disponibile solo nella versione base.



versione base



Modelli e varianti disponibili

versione base	abbinamenti	versione vetro
art. 3004	art. 3004 + 2001	art. K3004

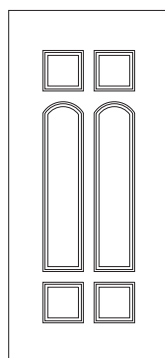
Per misure e dettagli tecnici v. sezioni Specifiche Tecniche.

Il modello Odessa è disponibile nella versione base (v. figura in basso), in abbinamento come da tabella e nella versione vetrabile.

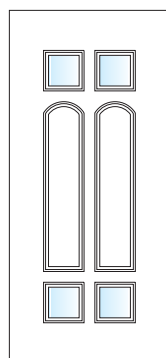
Nella figura sotto sono indicate tutte le aree vetrabili di questo modello, in caso d'ordine indicare quali delle aree disponibili si desidera vetrare.



versione base



aree vetrabili



modello: **siena**

Modelli e varianti disponibili



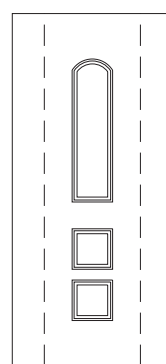
versione base	abbinamenti	versione vetro
art. 3005/600	3005/600 + 3005/600	art. K3005/600

Per misure e dettagli tecnici v. sezioni Specifiche Tecniche.

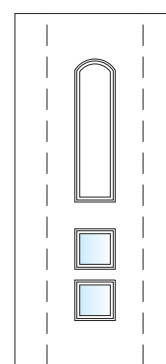
Il modello Siena è disponibile nella versione base (v. figura in basso), in abbinamento come da tabella e nella versione vetrabile.

Nella figura sotto sono indicate tutte le aree vetrabili di questo modello, in caso d'ordine indicare quali delle aree disponibili si desidera vetrare.

versione base



aree vetrabili



modello: **firenze**

Modelli e varianti disponibili



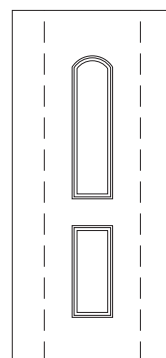
versione base	abbinamenti	versione vetro
art. 3010/600	3010/600 + 3010/600	art. K3010/600

Per misure e dettagli tecnici v. sezioni Specifiche Tecniche.

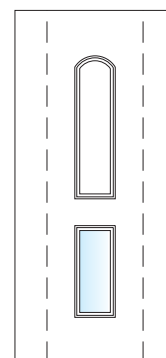
Il modello Firenze è disponibile nella versione base (v. figura in basso), in abbinamento come da tabella e nella versione vetrabile.

Nella figura sotto sono indicate tutte le aree vetrabili di questo modello, in caso d'ordine indicare quali delle aree disponibili si desidera vetrare.

versione base



aree vetrabili



Modelli e varianti disponibili

versione base	abbinamenti	versione vetro
art. 3150	art. 3150 + 2001	art. K3150

Per misure e dettagli tecnici v. sezioni Specifiche Tecniche.

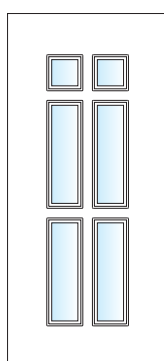
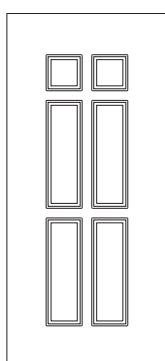
Il modello Bordeaux è disponibile nella versione base (v. figura in basso), in abbinamento come da tabella e nella versione vetrabile.

Nella figura sotto sono indicate tutte le aree vetrabili di questo modello, in caso d'ordine indicare quali delle aree disponibili si desidera vetrare.



versione base

aree vetrabili



Modelli e varianti disponibili

versione base	abbinamenti	versione vetro
art. 3501	non disponibili	art. K3501

Per misure e dettagli tecnici v. sezioni Specifiche Tecniche.

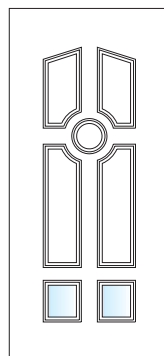
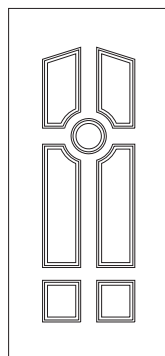
Il modello York è disponibile nella versione base (v. figura in basso) e nella versione vetrabile.

Nella figura sotto sono indicate tutte le aree vetrabili di questo modello, in caso d'ordine indicare quali delle aree disponibili si desidera vetrare.



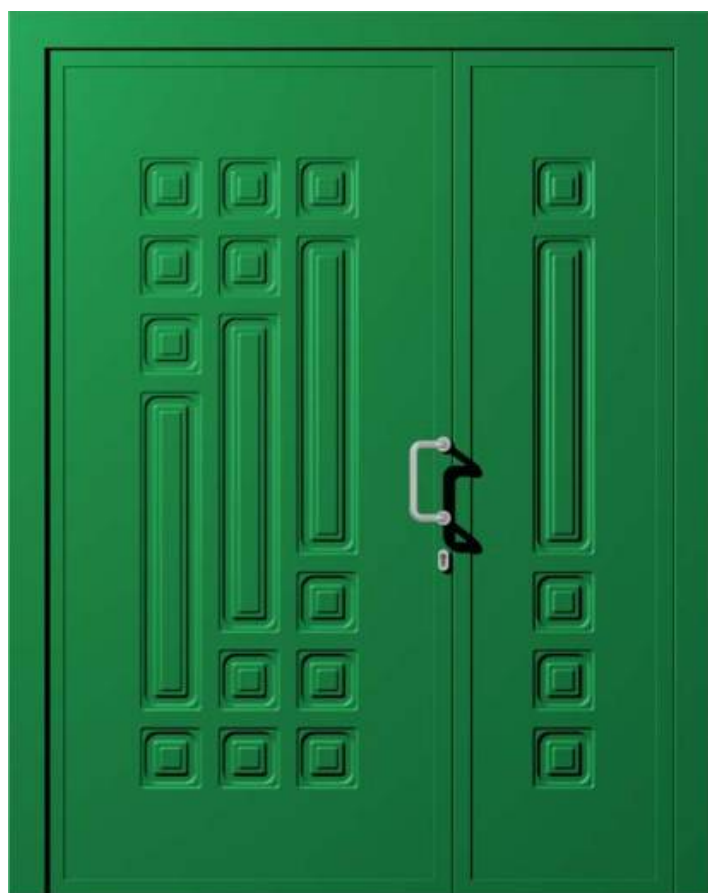
versione base

aree vetrabili



modello: **dresda**

Modelli e varianti disponibili

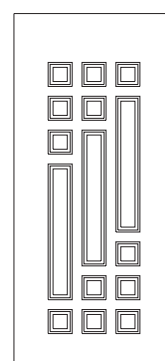


versione base	abbinamenti	versione vetro
art. 3900	art. 3900 + 3950	art. K3900

Per misure e dettagli tecnici v. sezioni Specifiche Tecniche.

Il modello Dresda è disponibile nella versione base (v. figura in basso) e in abbinamento come da tabella.

versione base



porto
leira
creta
costanza
danzica
stettino
siviglia
salisburgo
madrid
nantes
malaga
nizza



 Modelli Porte

serie 4000

modello: **porto**

Modelli e varianti disponibili

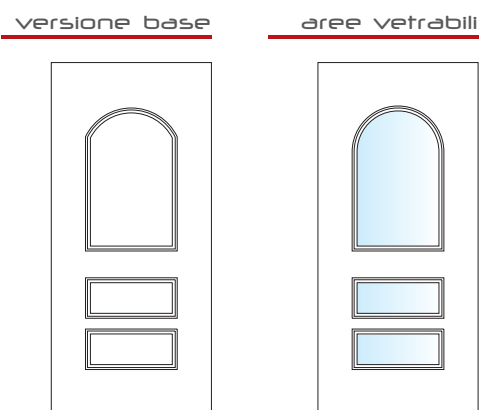


versione base	abbinamenti	versione vetro
art. 4000	art. 4000 + 3005	art. K4000

Per misure e dettagli tecnici v. sezioni Specifiche Tecniche.

Il modello Porto è disponibile nella versione base (v. figura in basso), in abbinamento come da tabella e nella versione vetrabile.

Nella figura sotto sono indicate tutte le aree vetrabili di questo modello, in caso d'ordine indicare quali delle aree disponibili si desidera vetrare.



modello: **leira**

Modelli e varianti disponibili

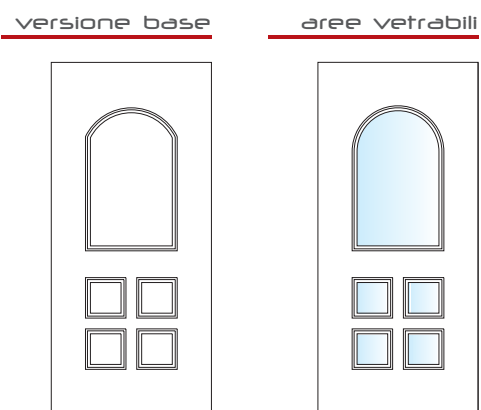


versione base	abbinamenti	versione vetro
art. 4001	art. 4001 + 3005	art. K4001

Per misure e dettagli tecnici v. sezioni Specifiche Tecniche.

Il modello Leira è disponibile nella versione base (v. figura in basso), in abbinamento come da tabella e nella versione vetrabile.

Nella figura sotto sono indicate tutte le aree vetrabili di questo modello, in caso d'ordine indicare quali delle aree disponibili si desidera vetrare.



Modelli e varianti disponibili

versione base	abbinamenti	versione vetro
art. 4100	non disponibili	art. K4100

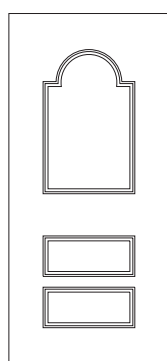
Per misure e dettagli tecnici v. sezioni Specifiche Tecniche.

Il modello Creta è disponibile nella versione base (v. figura in basso) e nella versione vetrabile.

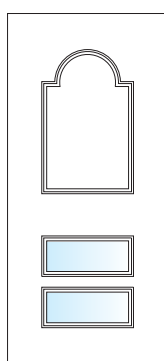
Nella figura sotto sono indicate tutte le aree vetrabili di questo modello, in caso d'ordine indicare quali delle aree disponibili si desidera vetrare.



versione base



aree vetrabili



Modelli e varianti disponibili

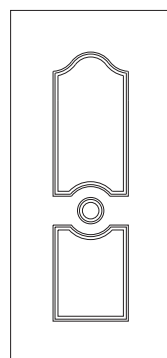
versione base	abbinamenti	versione vetro
art. 4200	non disponibili	non disponibile

Per misure e dettagli tecnici v. sezioni Specifiche Tecniche.

Il modello Costanza è disponibile solo nella versione base.



versione base



modello: **danzica**

Modelli e varianti disponibili

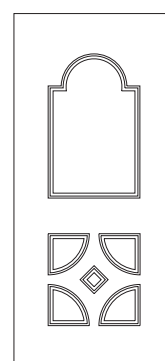


versione base	abbinamenti	versione vetro
art. 4300	non disponibili	non disponibile

Per misure e dettagli tecnici v. sezioni Specifiche Tecniche.

Il modello Danzica è disponibile solo nella versione base.

versione base



modello: **stettino**

Modelli e varianti disponibili



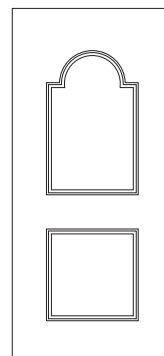
versione base	abbinamenti	versione vetro
art. 4400	non disponibili	art. K4400

Per misure e dettagli tecnici v. sezioni Specifiche Tecniche.

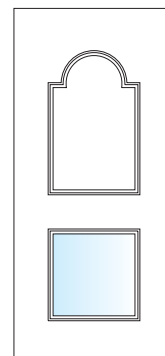
Il modello Stettino è disponibile nella versione base (v. figura in basso) e nella versione vetrabile.

Nella figura sotto sono indicate tutte le aree vetrabili di questo modello, in caso d'ordine indicare quali delle aree disponibili si desidera vetrare.

versione base



aree vetrabili



Modelli e varianti disponibili

versione base	abbinamenti	versione vetro
art. 4500	art. 4500 + 4501	art. K4500

Per misure e dettagli tecnici v. sezioni Specifiche Tecniche.

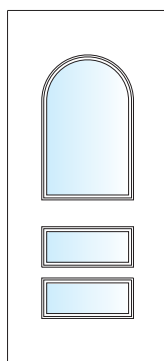
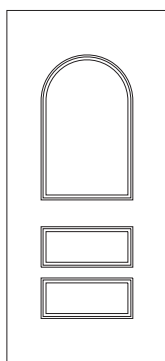
Il modello Siviglia è disponibile nella versione base (v. figura in basso), in abbinamento come da tabella e nella versione vetrabile.

Nella figura sotto sono indicate tutte le aree vetrabili di questo modello, in caso d'ordine indicare quali delle aree disponibili si desidera vetrare.



versione base

aree vetrabili



Modelli e varianti disponibili

versione base	abbinamenti	versione vetro
art. 4550	art. 4550 + 4501	art. K4550

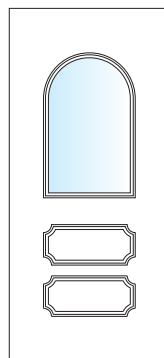
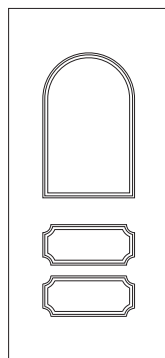
Per misure e dettagli tecnici v. sezioni Specifiche Tecniche.

Il modello Salisburgo è disponibile nella versione base (v. figura in basso), in abbinamento come da tabella e nella versione vetrabile.

Nella figura sotto sono indicate tutte le aree vetrabili di questo modello, in caso d'ordine indicare quali delle aree disponibili si desidera vetrare.

versione base

aree vetrabili



modello: **madrid**

Modelli e varianti disponibili

versione base	abbinamenti	versione vetro
art. 4600	non disponibili	art. K4600

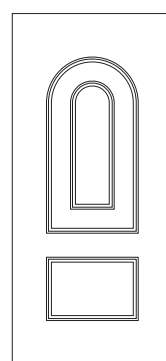
Per misure e dettagli tecnici v. sezioni Specifiche Tecniche.

Il modello Madrid è disponibile nella versione base (v. figura in basso) e nella versione vetrabile.

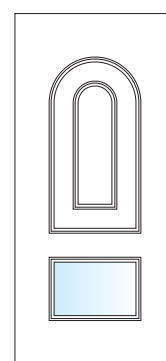
Nella figura sotto sono indicate tutte le aree vetrabili di questo modello, in caso d'ordine indicare quali delle aree disponibili si desidera vetrare.



versione base



aree vetrabili



modello: **nantes**

Modelli e varianti disponibili

versione base	abbinamenti	versione vetro
art. 4680	non disponibili	art. K4680

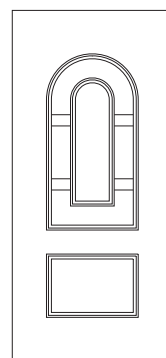
Per misure e dettagli tecnici v. sezioni Specifiche Tecniche.

Il modello Nantes è disponibile nella versione base (v. figura in basso) e nella versione vetrabile.

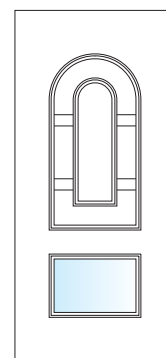
Nella figura sotto sono indicate tutte le aree vetrabili di questo modello, in caso d'ordine indicare quali delle aree disponibili si desidera vetrare.



versione base



aree vetrabili



Modelli e varianti disponibili

versione base	abbinamenti	versione vetro
art. 4700	art. 4700 + 4750	art. K4700

Per misure e dettagli tecnici v. sezioni Specifiche Tecniche.

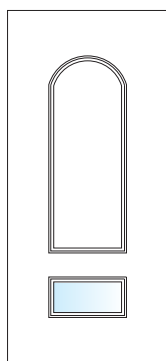
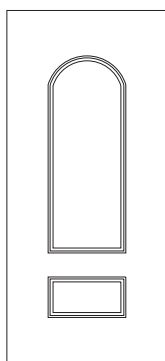
Il modello Malaga è disponibile nella versione base (v. figura in basso), in abbinamento come da tabella e nella versione vetrabile.

Nella figura sotto sono indicate tutte le aree vetrabili di questo modello, in caso d'ordine indicare quali delle aree disponibili si desidera vetrare.



versione base

aree vetrabili



Modelli e varianti disponibili

versione base	abbinamenti	versione vetro
art. 4800	non disponibili	art. K4800

Per misure e dettagli tecnici v. sezioni Specifiche Tecniche.

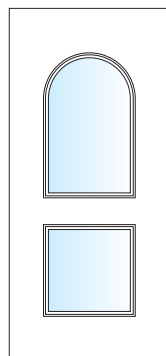
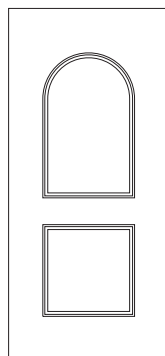
Il modello Nizza è disponibile nella versione base (v. figura in basso) e nella versione vetrabile.

Nella figura sotto sono indicate tutte le aree vetrabili di questo modello, in caso d'ordine indicare quali delle aree disponibili si desidera vetrare.

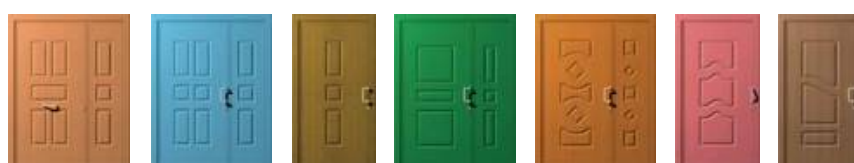


versione base

aree vetrabili



berlino
innsbruck
milano
andorra
belfast
bilbao
syros



 Modelli Porte

serie 5000

Modelli e varianti disponibili

versione base	abbinamenti	versione vetro
art. 5000	art. 5000 + 5005	art. K5000

Per misure e dettagli tecnici v. sezioni Specifiche Tecniche.

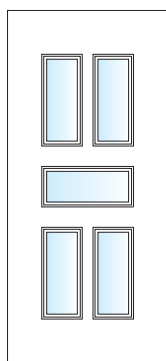
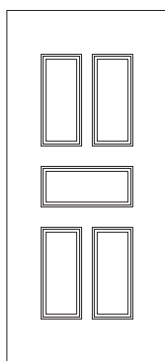
Il modello Berlino è disponibile nella versione base (v. figura in basso), in abbinamento come da tabella e nella versione vetrabile.

Nella figura sotto sono indicate tutte le aree vetrabili di questo modello, in caso d'ordine indicare quali delle aree disponibili si desidera vetrare.



versione base

aree vetrabili



Modelli e varianti disponibili

versione base	abbinamenti	versione vetro
art. 5001	art. 5001 + 5005	art. K5001

Per misure e dettagli tecnici v. sezioni Specifiche Tecniche.

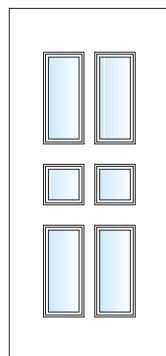
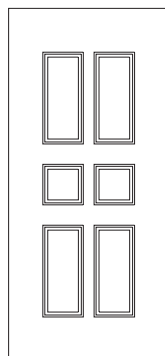
Il modello Innsbruck è disponibile nella versione base (v. figura in basso), in abbinamento come da tabella e nella versione vetrabile.

Nella figura sotto sono indicate tutte le aree vetrabili di questo modello, in caso d'ordine indicare quali delle aree disponibili si desidera vetrare.



versione base

aree vetrabili



modello: **milano**

Modelli e varianti disponibili

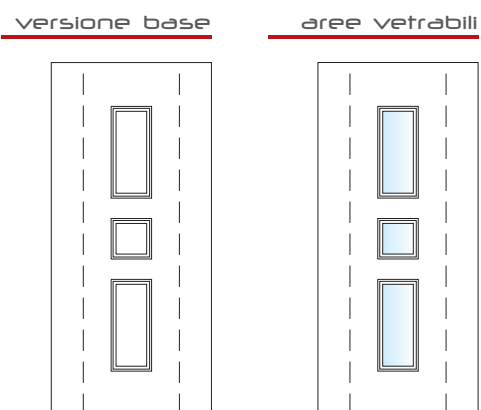


versione base	abbinamenti	versione vetro
art. 5005/600	5005/600 + 5005/600	art. K5005/600

Per misure e dettagli tecnici v. sezioni Specifiche Tecniche.

Il modello Milano è disponibile nella versione base (v. figura in basso), in abbinamento come da tabella e nella versione vetrabile.

Nella figura sotto sono indicate tutte le aree vetrabili di questo modello, in caso d'ordine indicare quali delle aree disponibili si desidera vetrare.



modello: **andorra**

Modelli e varianti disponibili

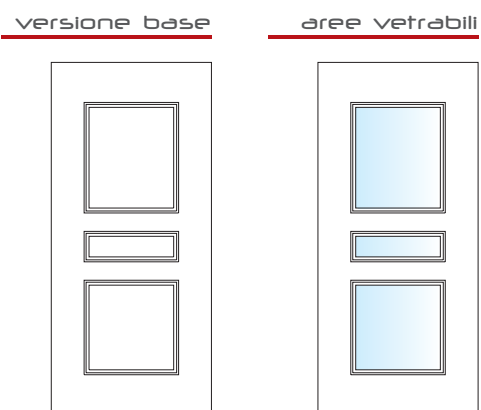


versione base	abbinamenti	versione vetro
art. 5200	art. 5200 + 5250	art. K5200

Per misure e dettagli tecnici v. sezioni Specifiche Tecniche.

Il modello Andorra è disponibile nella versione base (v. figura in basso), in abbinamento come da tabella e nella versione vetrabile.

Nella figura sotto sono indicate tutte le aree vetrabili di questo modello, in caso d'ordine indicare quali delle aree disponibili si desidera vetrare.



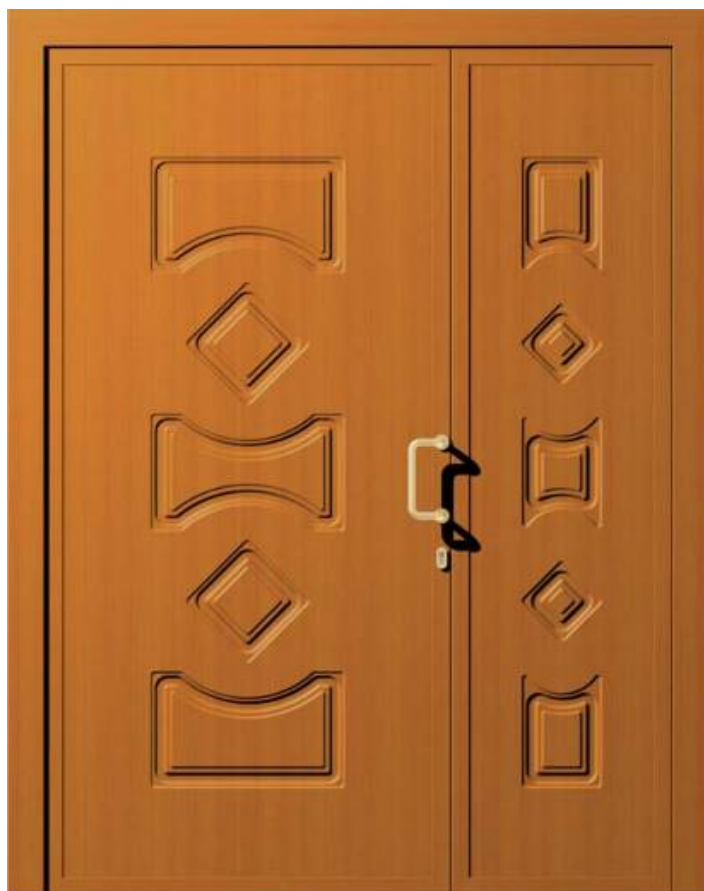
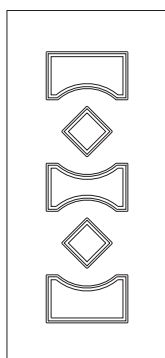
Modelli e varianti disponibili

versione base	abbinamenti	versione vetro
art. 5300	art. 5300 + 5350	non disponibile

Per misure e dettagli tecnici v. sezioni Specifiche Tecniche.

Il modello Belfast è disponibile nella versione base (v. figura in basso) e in abbinamento come da tabella.

versione base



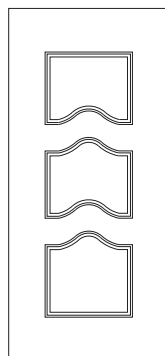
Modelli e varianti disponibili

versione base	abbinamenti	versione vetro
art. 5400	art. 5400 + 5450	non disponibile

Per misure e dettagli tecnici v. sezioni Specifiche Tecniche.

Il modello Bilbao è disponibile nella versione base (v. figura in basso) e in abbinamento come da tabella.

versione base



modello: **syros**

Modelli e varianti disponibili

versione base	abbinamenti	versione vetro
art. 5800	art. 5800 + 2001	art. K5800

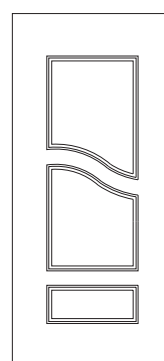
Per misure e dettagli tecnici v. sezioni Specifiche Tecniche.

Il modello Syros è disponibile nella versione base (v. figura in basso), in abbinamento come da tabella e nella versione vetrabile.

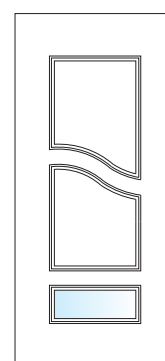
Nella figura sotto sono indicate tutte le aree vetrabili di questo modello, in caso d'ordine indicare quali delle aree disponibili si desidera vetrare.



versione base



aree vetrabili



rena
bratislava
zante
leeds
atene
lione
berna
roma



■ ■ Modelli Porte

serie 6000

modello: **rena**

Modelli e varianti disponibili

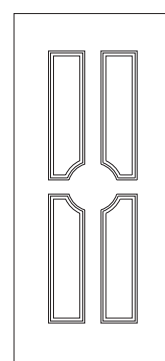


versione base	abbinamenti	versione vetro
art. 6300	art. 6300 + 2001	non disponibile

Per misure e dettagli tecnici v. sezioni Specifiche Tecniche.

Il modello Rena è disponibile nella versione base (v. figura in basso) e in abbinamento come da tabella.

versione base



modello: **bratislava**

Modelli e varianti disponibili

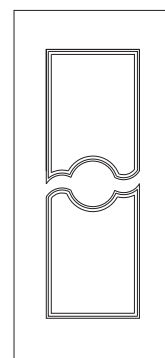


versione base	abbinamenti	versione vetro
art. 6350	art. 6350 + 2001	non disponibile

Per misure e dettagli tecnici v. sezioni Specifiche Tecniche.

Il modello Bratislava è disponibile nella versione base (v. figura in basso) e in abbinamento come da tabella.

versione base



Modelli e varianti disponibili

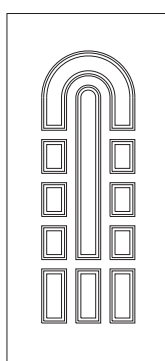
versione base	abbinamenti	versione vetro
art. 6400	non disponibili	non disponibile

Per misure e dettagli tecnici v. sezioni Specifiche Tecniche.

Il modello Zante è disponibile solo nella versione base.



versione base

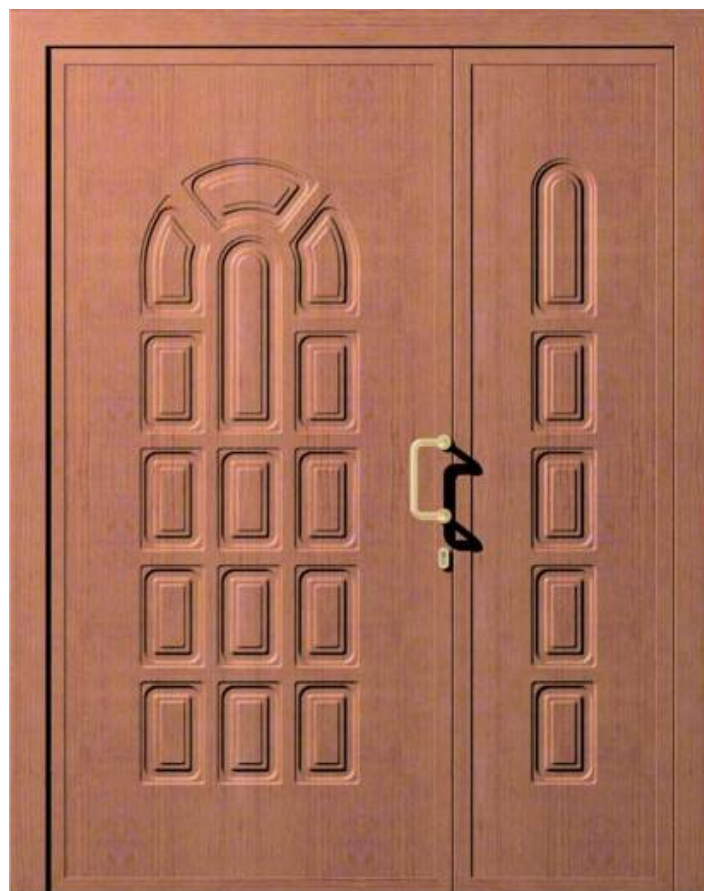


Modelli e varianti disponibili

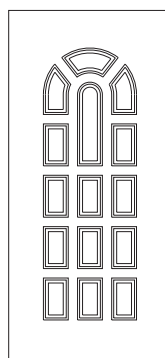
versione base	abbinamenti	versione vetro
art. 6450	art. 6450 + 6455	non disponibile

Per misure e dettagli tecnici v. sezioni Specifiche Tecniche.

Il modello Leeds è disponibile nella versione base (v. figura in basso) e in abbinamento come da tabella.



versione base



modello: **atene**

Modelli e varianti disponibili

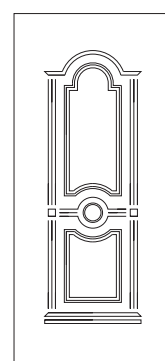


versione base	abbinamenti	versione vetro
art. 6500	art. 6500 + 6550	non disponibile

Per misure e dettagli tecnici v. sezioni Specifiche Tecniche.

Il modello Atene è disponibile nella versione base (v. figura in basso) e in abbinamento come da tabella.

versione base



modello: **lione**

Modelli e varianti disponibili



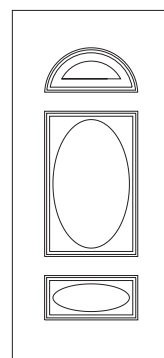
versione base	abbinamenti	versione vetro
art. 6800	non disponibili	art. K6800

Per misure e dettagli tecnici v. sezioni Specifiche Tecniche.

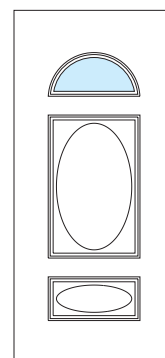
Il modello Leone è disponibile nella versione base (v. figura in basso) e nella versione vetrabile.

Nella figura sotto sono indicate tutte le aree vetrabili di questo modello, in caso d'ordine indicare quali delle aree disponibili si desidera vetrare.

versione base



aree vetrabili



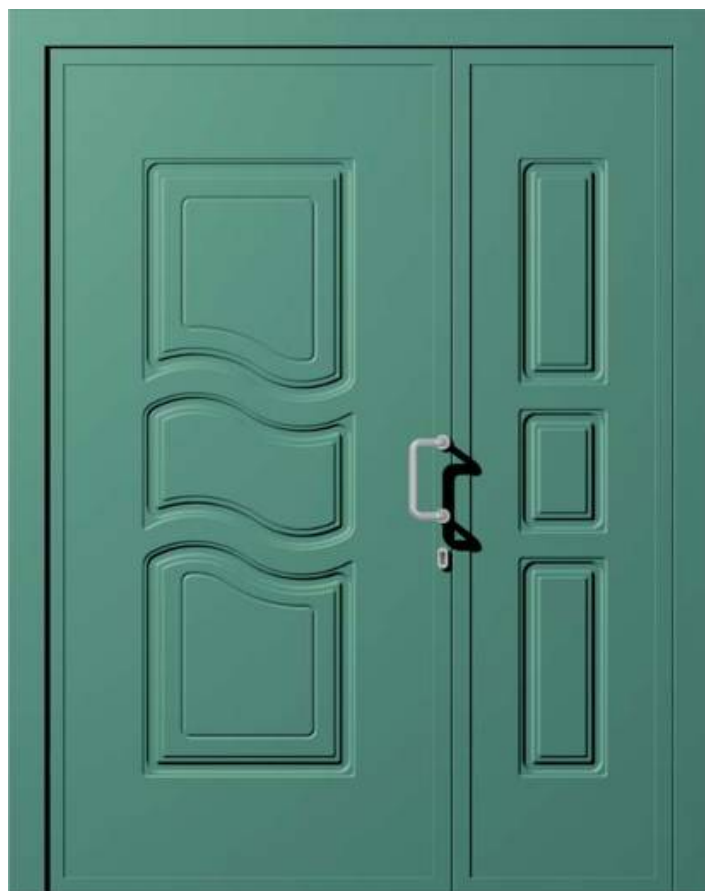
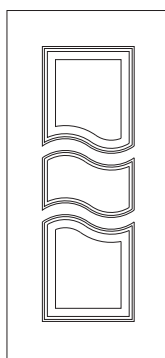
Modelli e varianti disponibili

versione base	abbinamenti	versione vetro
art. 6900	art. 6900 + 6950	non disponibile

Per misure e dettagli tecnici v. sezioni Specifiche Tecniche.

Il modello Berna è disponibile nella versione base (v. figura in basso) e in abbinamento come da tabella.

versione base



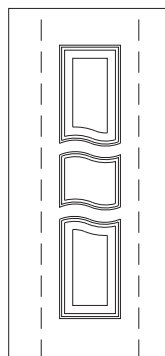
Modelli e varianti disponibili

versione base	abbinamenti	versione vetro
art. 6900/600	6900/600 + 6900/600	non disponibile

Per misure e dettagli tecnici v. sezioni Specifiche Tecniche.

Il modello Roma è disponibile nella versione base (v. figura in basso) e in abbinamento come da tabella.

versione base



oslo
amsterdam
lisbona
brandeburgo
bristol
lublin
cadiz
varsavia
tallin
sesana
moss
rodi
praga
melide
pilsen
rotterdam
breda
doorn



■ ■ Modelli Porte

serie 7000

Modelli e varianti disponibili

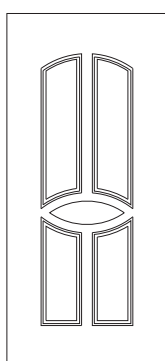
versione base	abbinamenti	versione vetro
art. 7000	art. 7000 + 2001	non disponibile

Per misure e dettagli tecnici v. sezioni Specifiche Tecniche.

Il modello Oslo è disponibile nella versione base (v. figura in basso) e in abbinamento come da tabella.



versione base



Modelli e varianti disponibili

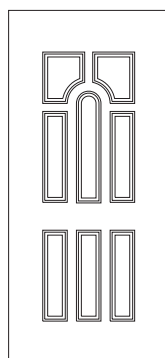
versione base	abbinamenti	versione vetro
art. 7100	art. 7100 + 7150	non disponibile

Per misure e dettagli tecnici v. sezioni Specifiche Tecniche.

Il modello Amsterdam è disponibile nella versione base (v. figura in basso) e in abbinamento come da tabella.

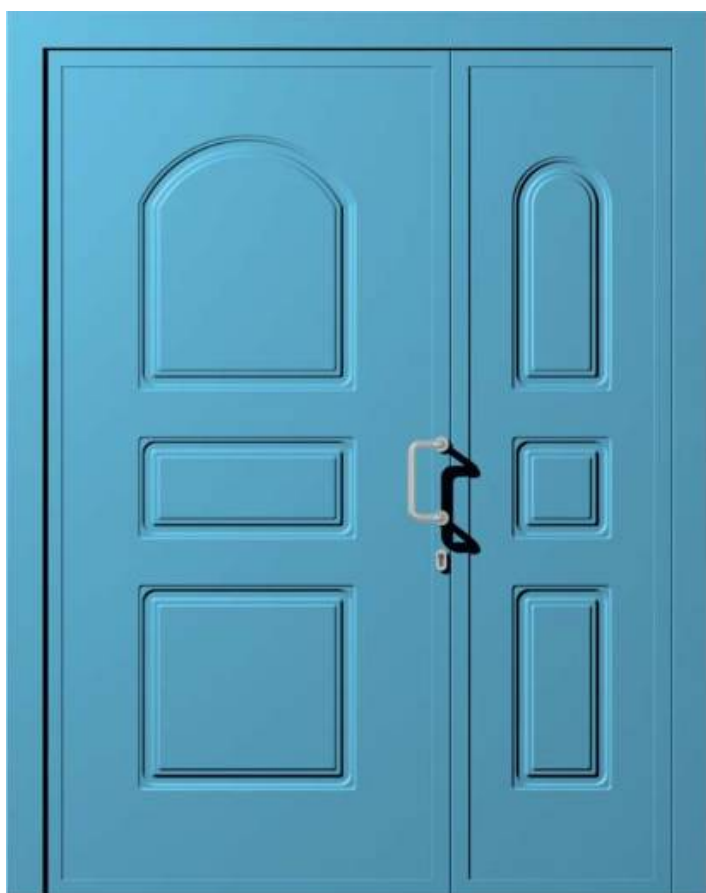


versione base



modello: **lisbona**

Modelli e varianti disponibili



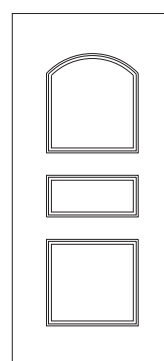
versione base	abbinamenti	versione vetro
art. 7200	art. 7200 + 7250	art. K7200

Per misure e dettagli tecnici v. sezioni Specifiche Tecniche.

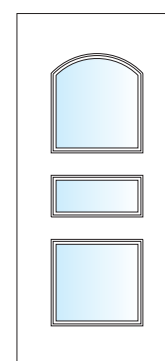
Il modello Lisbona è disponibile nella versione base (v. figura in basso), in abbinamento come da tabella e nella versione vetrabile.

Nella figura sotto sono indicate tutte le aree vetrabili di questo modello, in caso d'ordine indicare quali delle aree disponibili si desidera vetrare.

versione base



aree vetrabili



modello: **brandeburgo**

Modelli e varianti disponibili

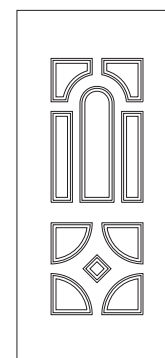


versione base	abbinamenti	versione vetro
art. 7300	non disponibili	non disponibile

Per misure e dettagli tecnici v. sezioni Specifiche Tecniche.

Il modello Brandeburgo è disponibile solo nella versione base.

versione base



Modelli e varianti disponibili

versione base	abbinamenti	versione vetro
art. 7340	non disponibili	art. K7340

Per misure e dettagli tecnici v. sezioni Specifiche Tecniche.

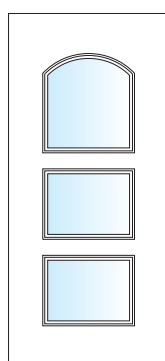
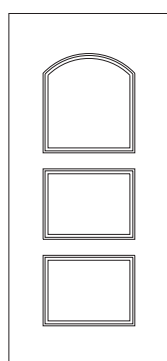
Il modello Bristol è disponibile nella versione base (v. figura in basso) e nella versione vetrabile.

Nella figura sotto sono indicate tutte le aree vetrabili di questo modello, in caso d'ordine indicare quali delle aree disponibili si desidera vetrare.



versione base

aree vetrabili



Modelli e varianti disponibili

versione base	abbinamenti	versione vetro
art. 7350	non disponibili	art. K7350

Per misure e dettagli tecnici v. sezioni Specifiche Tecniche.

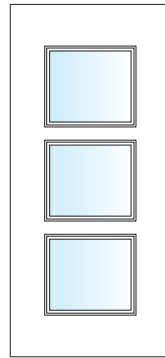
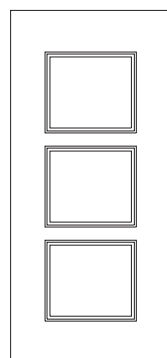
Il modello Lublin è disponibile nella versione base (v. figura in basso) e nella versione vetrabile.

Nella figura sotto sono indicate tutte le aree vetrabili di questo modello, in caso d'ordine indicare quali delle aree disponibili si desidera vetrare.



versione base

aree vetrabili



modello: **cadiz**

Modelli e varianti disponibili

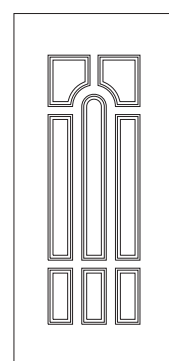


versione base	abbinamenti	versione vetro
art. 7400	art. 7400 + 7450	non disponibile

Per misure e dettagli tecnici v. sezioni Specifiche Tecniche.

Il modello Cadiz è disponibile nella versione base (v. figura in basso) e in abbinamento come da tabella.

versione base



modello: **varsavia**

Modelli e varianti disponibili

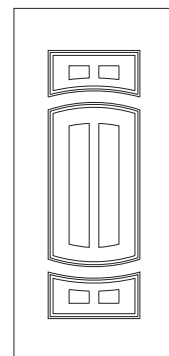


versione base	abbinamenti	versione vetro
art. 7500	art. 7500 + 2001	non disponibile

Per misure e dettagli tecnici v. sezioni Specifiche Tecniche.

Il modello Varsavia è disponibile nella versione base (v. figura in basso) e in abbinamento come da tabella.

versione base



Modelli e varianti disponibili

versione base	abbinamenti	versione vetro
art. 7560	non disponibili	art. K7560

Per misure e dettagli tecnici v. sezioni Specifiche Tecniche.

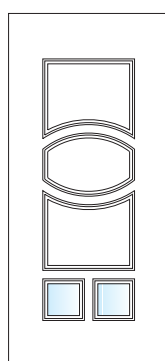
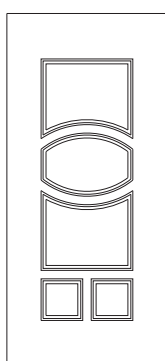
Il modello Tallin è disponibile nella versione base (v. figura in basso) e nella versione vetrabile.

Nella figura sotto sono indicate tutte le aree vetrabili di questo modello, in caso d'ordine indicare quali delle aree disponibili si desidera vetrare.



versione base

aree vetrabili



Modelli e varianti disponibili

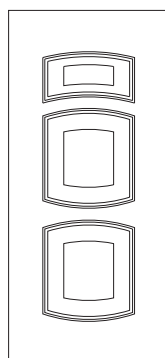
versione base	abbinamenti	versione vetro
art. 7600	non disponibili	non disponibile

Per misure e dettagli tecnici v. sezioni Specifiche Tecniche.

Il modello Sesana è disponibile solo nella versione base.



versione base



modello: **MOSS**

Modelli e varianti disponibili



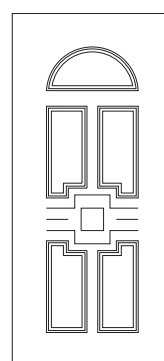
versione base	abbinamenti	versione vetro
art. 7700	non disponibili	art. K7700

Per misure e dettagli tecnici v. sezioni Specifiche Tecniche.

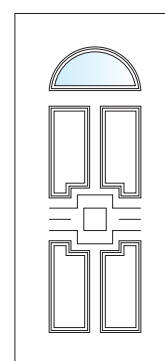
Il modello Moss è disponibile nella versione base (v. figura in basso) e nella versione vetrabile.

Nella figura sotto sono indicate tutte le aree vetrabili di questo modello, in caso d'ordine indicare quali delle aree disponibili si desidera vetrare.

versione base



aree vetrabili



modello: **RODI**

Modelli e varianti disponibili

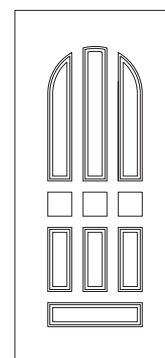


versione base	abbinamenti	versione vetro
art. 7740	non disponibili	non disponibile

Per misure e dettagli tecnici v. sezioni Specifiche Tecniche.

Il modello Rodi è disponibile solo nella versione base.

versione base



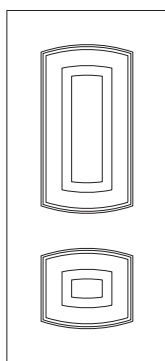
Modelli e varianti disponibili

versione base	abbinamenti	versione vetro
art. 7750	art. 7750 + 7755	non disponibile

Per misure e dettagli tecnici v. sezioni Specifiche Tecniche.

Il modello Praga è disponibile nella versione base (v. figura in basso) e in abbinamento come da tabella.

versione base



Modelli e varianti disponibili

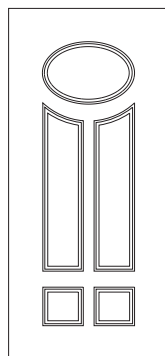
versione base	abbinamenti	versione vetro
art. 7780	non disponibili	art. K7780

Per misure e dettagli tecnici v. sezioni Specifiche Tecniche.

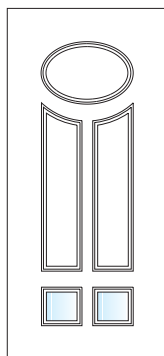
Il modello Melide è disponibile nella versione base (v. figura in basso) e nella versione vetrabile.

Nella figura sotto sono indicate tutte le aree vetrabili di questo modello, in caso d'ordine indicare quali delle aree disponibili si desidera vetrare.

versione base



aree vetrabili



modello: **pilsen**

Modelli e varianti disponibili



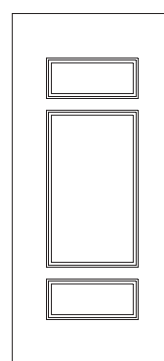
versione base	abbinamenti	versione vetro
art. 7800	non disponibili	art. K7800

Per misure e dettagli tecnici v. sezioni Specifiche Tecniche.

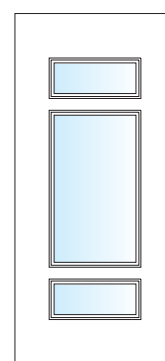
Il modello Pilsen è disponibile nella versione base (v. figura in basso) e nella versione vetrabile.

Nella figura sotto sono indicate tutte le aree vetrabili di questo modello, in caso d'ordine indicare quali delle aree disponibili si desidera vetrare.

versione base



aree vetrabili



modello: **rotterdam**

Modelli e varianti disponibili

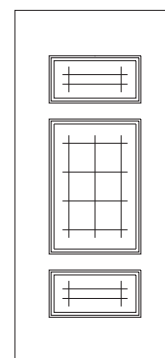


versione base	abbinamenti	versione vetro
art. 7900	non disponibili	non disponibile

Per misure e dettagli tecnici v. sezioni Specifiche Tecniche.

Il modello Rotterdam è disponibile solo nella versione base.

versione base



Modelli e varianti disponibili

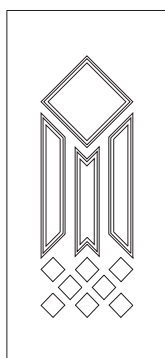
versione base	abbinamenti	versione vetro
art. 7930	non disponibili	non disponibile

Per misure e dettagli tecnici v. sezioni Specifiche Tecniche.

Il modello Breda è disponibile solo nella versione base.



versione base



Modelli e varianti disponibili

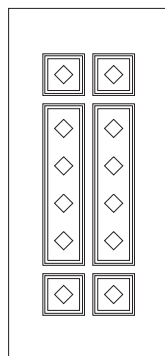
versione base	abbinamenti	versione vetro
art. 7950	art. 7950 + 7955	non disponibile

Per misure e dettagli tecnici v. sezioni Specifiche Tecniche.

Il modello Doorn è disponibile nella versione base (v. figura in basso) e in abbinamento come da tabella.



versione base



lugano
poznan
albacete
malmo
basilea
klapeida
aberdeen



 Modelli Porte

serie 8000

Modelli e varianti disponibili

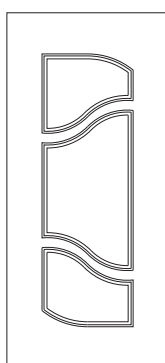
versione base	abbinamenti	versione vetro
art. 8000	non disponibili	non disponibile

Per misure e dettagli tecnici v. sezioni Specifiche Tecniche.

Il modello Lugano è disponibile solo nella versione base.



versione base



Modelli e varianti disponibili

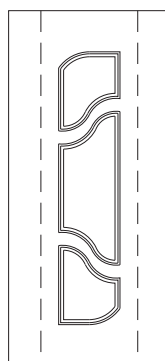
versione base	abbinamenti	versione vetro
art. 8000/600	8000/600+8000/600	non disponibile

Per misure e dettagli tecnici v. sezioni Specifiche Tecniche.

Il modello Poznan è disponibile nella versione base (v. figura in basso) e in abbinamento come da tabella.



versione base



modello: **albacete**

Modelli e varianti disponibili



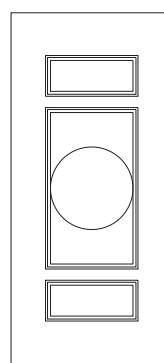
versione base	abbinamenti	versione vetro
art. 8400	non disponibili	art. K8400

Per misure e dettagli tecnici v. sezioni Specifiche Tecniche.

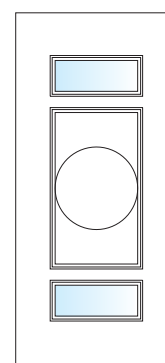
Il modello Albacete è disponibile nella versione base (v. figura in basso) e nella versione vetrabile.

Nella figura sotto sono indicate tutte le aree vetrabili di questo modello, in caso d'ordine indicare quali delle aree disponibili si desidera vetrare.

versione base



aree vetrabili



modello: **malmo**

Modelli e varianti disponibili



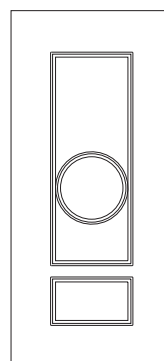
versione base	abbinamenti	versione vetro
art. 8450	art. 8450 + 8455	art. K8450

Per misure e dettagli tecnici v. sezioni Specifiche Tecniche.

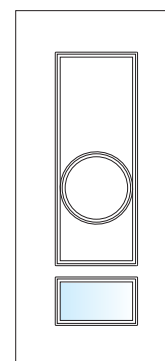
Il modello Malmo è disponibile nella versione base (v. figura in basso), in abbinamento come da tabella e nella versione vetrabile.

Nella figura sotto sono indicate tutte le aree vetrabili di questo modello, in caso d'ordine indicare quali delle aree disponibili si desidera vetrare.

versione base



aree vetrabili



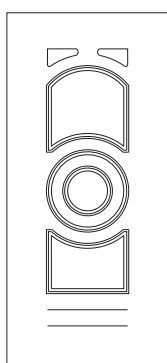
Modelli e varianti disponibili

versione base	abbinamenti	versione vetro
art. 8470	art. 8470 +8475	non disponibile

Per misure e dettagli tecnici v. sezioni Specifiche Tecniche.

Il modello Basilea è disponibile nella versione base (v. figura in basso) e in abbinamento come da tabella.

versione base



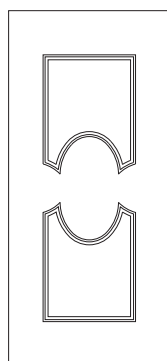
Modelli e varianti disponibili

versione base	abbinamenti	versione vetro
art. 8500	non disponibili	non disponibile

Per misure e dettagli tecnici v. sezioni Specifiche Tecniche.

Il modello Klapeida è disponibile solo nella versione base.

versione base



modello: **aberdeen**

Modelli e varianti disponibili

versione base	abbinamenti	versione vetro
art. 8650	non disponibili	art. K8650

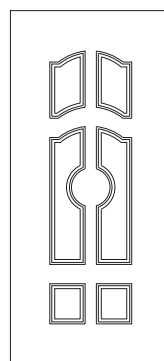
Per misure e dettagli tecnici v. sezioni Specifiche Tecniche.

Il modello Aberdeen è disponibile nella versione base (v. figura in basso) e nella versione vetrabile.

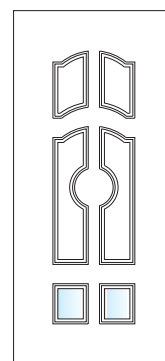
Nella figura sotto sono indicate tutte le aree vetrabili di questo modello, in caso d'ordine indicare quali delle aree disponibili si desidera vetrare.



versione base



aree vetrabili



liegi
tampere
montpellier
larissa
bergen
goteborg
debrecen
timisoara
spalato



 Modelli Porte

serie 9000

modello: **liegi**

Modelli e varianti disponibili



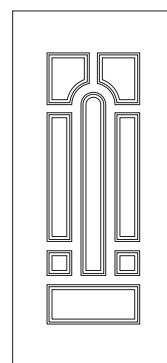
versione base	abbinamenti	versione vetro
art. 9200	art. 9200 + 2001	art. K9200

Per misure e dettagli tecnici v. sezioni Specifiche Tecniche.

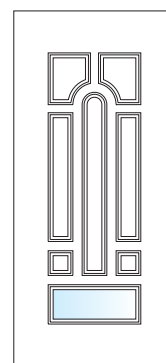
Il modello Liegi è disponibile nella versione base (v. figura in basso), in abbinamento come da tabella e nella versione vetrabile.

Nella figura sotto sono indicate tutte le aree vetrabili di questo modello, in caso d'ordine indicare quali delle aree disponibili si desidera vetrare.

versione base



aree vetrabili



modello: **tampere**

Modelli e varianti disponibili

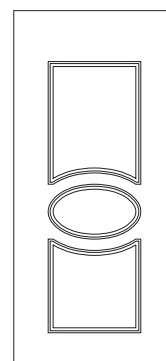


versione base	abbinamenti	versione vetro
art. 9250	art. 9250 + 2001	non disponibile

Per misure e dettagli tecnici v. sezioni Specifiche Tecniche.

Il modello Tampere è disponibile nella versione base (v. figura in basso) e in abbinamento come da tabella.

versione base



Modelli e varianti disponibili

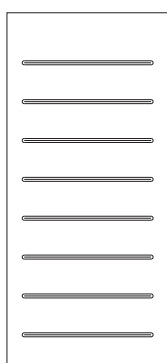
<u>versione base</u>	<u>abbinamenti</u>	<u>versione vetro</u>
art. 9550	non disponibili	non disponibile

Per misure e dettagli tecnici v. sezioni Specifiche Tecniche.

Il modello Montpellier è disponibile solo nella versione base.



versione base



Modelli e varianti disponibili

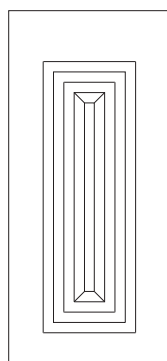
<u>versione base</u>	<u>abbinamenti</u>	<u>versione vetro</u>
art. 9600	non disponibili	non disponibile

Per misure e dettagli tecnici v. sezioni Specifiche Tecniche.

Il modello Larissa è disponibile solo nella versione base.



versione base



modello: **bergen**

Modelli e varianti disponibili

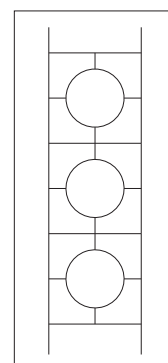


versione base	abbinamenti	versione vetro
art. 9650	non disponibili	non disponibile

Per misure e dettagli tecnici v. sezioni Specifiche Tecniche.

Il modello Bergen è disponibile solo nella versione base.

versione base



modello: **goteborg**

Modelli e varianti disponibili

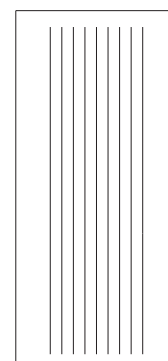


versione base	abbinamenti	versione vetro
art. 9700	non disponibili	non disponibile

Per misure e dettagli tecnici v. sezioni Specifiche Tecniche.

Il modello Goteborg è disponibile solo nella versione base.

versione base



Modelli e varianti disponibili

versione base	abbinamenti	versione vetro
art. 9750	art. 9750 + 2001	art. K9750

Per misure e dettagli tecnici v. sezioni Specifiche Tecniche.

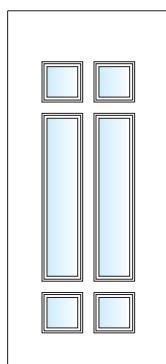
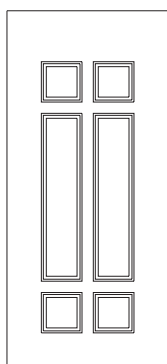
Il modello Debrecen è disponibile nella versione base (v. figura in basso), in abbinamento come da tabella e nella versione vetrabile.

Nella figura sotto sono indicate tutte le aree vetrabili di questo modello, in caso d'ordine indicare quali delle aree disponibili si desidera vetrare.



versione base

aree vetrabili



Modelli e varianti disponibili

versione base	abbinamenti	versione vetro
art. 9800	art. 9800 + 2001	art. K9800

Per misure e dettagli tecnici v. sezioni Specifiche Tecniche.

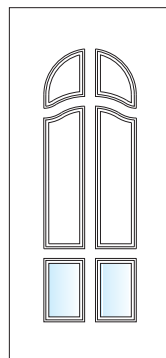
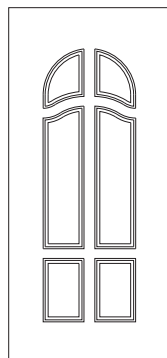
Il modello Timisoara è disponibile nella versione base (v. figura in basso), in abbinamento come da tabella e nella versione vetrabile.

Nella figura sotto sono indicate tutte le aree vetrabili di questo modello, in caso d'ordine indicare quali delle aree disponibili si desidera vetrare.



versione base

aree vetrabili



modello: **spalato**

Modelli e varianti disponibili

versione base	abbinamenti	versione vetro
art. 9850	art. 9850 + 2001	art. K9850

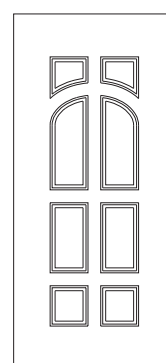
Per misure e dettagli tecnici v. sezioni Specifiche Tecniche.

Il modello Spalato è disponibile nella versione base (v. figura in basso), in abbinamento come da tabella e nella versione vetrabile.

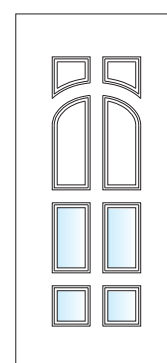
Nella figura sotto sono indicate tutte le aree vetrabili di questo modello, in caso d'ordine indicare quali delle aree disponibili si desidera vetrare.



versione base



aree vetrabili



abrud
bath
albona
argos
medelpad
pamplona
corinto
tegea
kalmar
viseu
goslar
larnaca
spira
plomin
digne
lamego
trencin
stenbro
novigrad
wels



 Modelli Porte

serie 10000

modello: **abrud**

Modelli e varianti disponibili



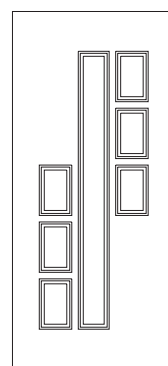
versione base	abbinamenti	versione vetro
art. 10000	art. 10000 + 2001	art. K10000

Per misure e dettagli tecnici v. sezioni Specifiche Tecniche.

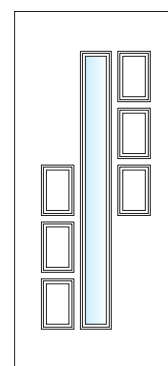
Il modello Abrud è disponibile nella versione base (v. figura in basso), in abbinamento come da tabella e nella versione vetrabile.

Nella figura sotto sono indicate tutte le aree vetrabili di questo modello, in caso d'ordine indicare quali delle aree disponibili si desidera vetrare.

versione base



aree vetrabili



modello: **bath**

Modelli e varianti disponibili

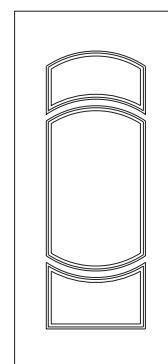


versione base	abbinamenti	versione vetro
art. 10010	non disponibili	non disponibile

Per misure e dettagli tecnici v. sezioni Specifiche Tecniche.

Il modello Bath è disponibile solo nella versione base.

versione base



Modelli e varianti disponibili

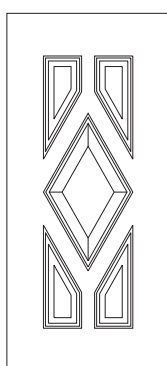
versione base	abbinamenti	versione vetro
art. 10030	art. 10030 + 2001	non disponibile

Per misure e dettagli tecnici v. sezioni Specifiche Tecniche.

Il modello Albana è disponibile nella versione base (v. figura in basso) e in abbinamento come da tabella.



versione base



Modelli e varianti disponibili

versione base	abbinamenti	versione vetro
art. 10060	non disponibili	art. K10060

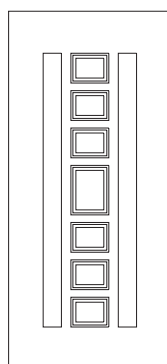
Per misure e dettagli tecnici v. sezioni Specifiche Tecniche.

Il modello Argos è disponibile nella versione base (v. figura in basso) e nella versione vetrabile.

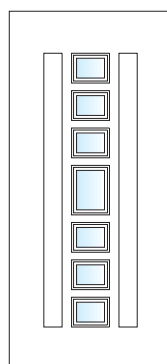
Nella figura sotto sono indicate tutte le aree vetrabili di questo modello, in caso d'ordine indicare quali delle aree disponibili si desidera vetrare.



versione base



aree vetrabili



modello: **medelpad**

Modelli e varianti disponibili



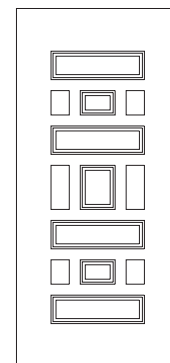
versione base	abbinamenti	versione vetro
art. 10070	non disponibili	art. K10070

Per misure e dettagli tecnici v. sezioni Specifiche Tecniche.

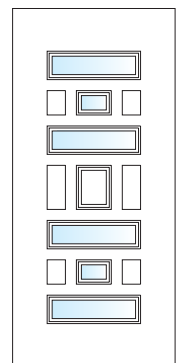
Il modello Medelpad è disponibile nella versione base (v. figura in basso) e nella versione vetrabile.

Nella figura sotto sono indicate tutte le aree vetrabili di questo modello, in caso d'ordine indicare quali delle aree disponibili si desidera vetrare.

versione base



aree vetrabili



modello: **pamplona**

Modelli e varianti disponibili

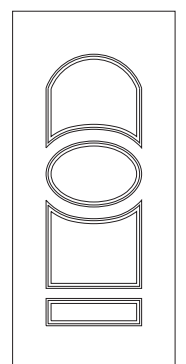


versione base	abbinamenti	versione vetro
art. 10080	non disponibili	non disponibile

Per misure e dettagli tecnici v. sezioni Specifiche Tecniche.

Il modello Pamplona è disponibile solo nella versione base.

versione base



Modelli e varianti disponibili

versione base	abbinamenti	versione vetro
art. 10090	non disponibili	art. K10090

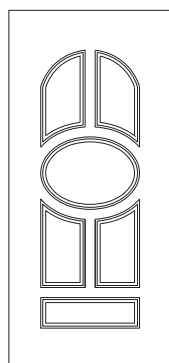
Per misure e dettagli tecnici v. sezioni Specifiche Tecniche.

Il modello Corinto è disponibile nella versione base (v. figura in basso) e nella versione vetrabile.

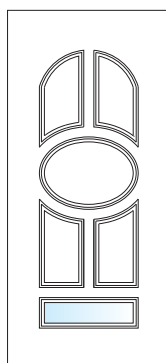
Nella figura sotto sono indicate tutte le aree vetrabili di questo modello, in caso d'ordine indicare quali delle aree disponibili si desidera vetrare.



versione base



aree vetrabili



Modelli e varianti disponibili

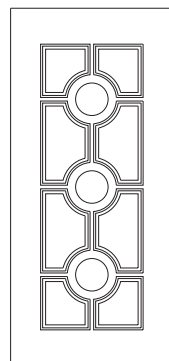
versione base	abbinamenti	versione vetro
art. 10400	non disponibili	non disponibile

Per misure e dettagli tecnici v. sezioni Specifiche Tecniche.

Il modello Tegea è disponibile solo nella versione base.



versione base



modello: **kalmar**

Modelli e varianti disponibili



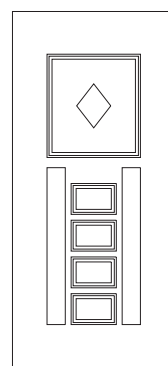
versione base	abbinamenti	versione vetro
art. 10500	non disponibili	art. K10500

Per misure e dettagli tecnici v. sezioni Specifiche Tecniche.

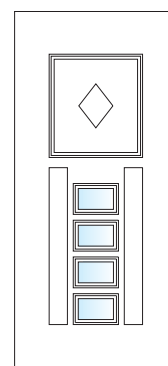
Il modello Kalmar è disponibile nella versione base (v. figura in basso) e nella versione vetrabile.

Nella figura sotto sono indicate tutte le aree vetrabili di questo modello, in caso d'ordine indicare quali delle aree disponibili si desidera vetrare.

versione base



aree vetrabili



modello: **viseu**

Modelli e varianti disponibili



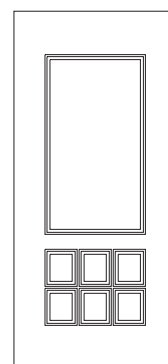
versione base	abbinamenti	versione vetro
art. 10600	non disponibili	art. K10600

Per misure e dettagli tecnici v. sezioni Specifiche Tecniche.

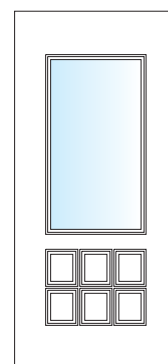
Il modello Viseu è disponibile nella versione base (v. figura in basso) e nella versione vetrabile.

Nella figura sotto sono indicate tutte le aree vetrabili di questo modello, in caso d'ordine indicare quali delle aree disponibili si desidera vetrare.

versione base



aree vetrabili



Modelli e varianti disponibili

versione base	abbinamenti	versione vetro
art. 10700	non disponibili	art. K10700

Per misure e dettagli tecnici v. sezioni Specifiche Tecniche.

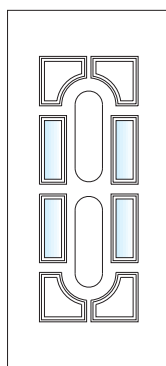
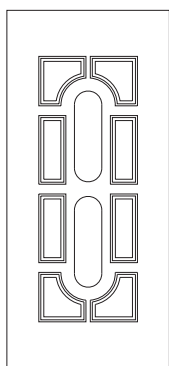
Il modello Goslar è disponibile nella versione base (v. figura in basso) e nella versione vetrabile.

Nella figura sotto sono indicate tutte le aree vetrabili di questo modello, in caso d'ordine indicare quali delle aree disponibili si desidera vetrare.



versione base

aree vetrabili



Modelli e varianti disponibili

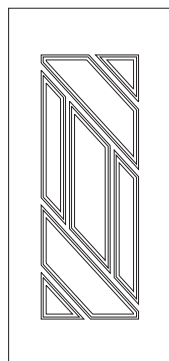
versione base	abbinamenti	versione vetro
art. 10800	non disponibili	non disponibile

Per misure e dettagli tecnici v. sezioni Specifiche Tecniche.

Il modello Larnaca è disponibile solo nella versione base.



versione base



modello: **spira**

Modelli e varianti disponibili

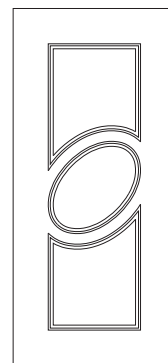


versione base	abbinamenti	versione vetro
art. 10920	non disponibili	non disponibile

Per misure e dettagli tecnici v. sezioni Specifiche Tecniche.

Il modello Spira è disponibile solo nella versione base.

versione base



modello: **plomin**

Modelli e varianti disponibili



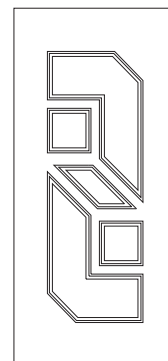
versione base	abbinamenti	versione vetro
art. 10960	non disponibili	art. K10960

Per misure e dettagli tecnici v. sezioni Specifiche Tecniche.

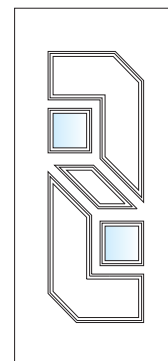
Il modello Plomin è disponibile nella versione base (v. figura in basso) e nella versione vetrabile.

Nella figura sotto sono indicate tutte le aree vetrabili di questo modello, in caso d'ordine indicare quali delle aree disponibili si desidera vetrare.

versione base



aree vetrabili



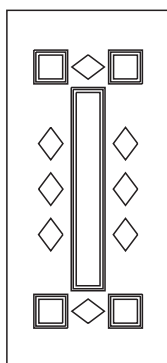
Modelli e varianti disponibili

versione base	abbinamenti	versione vetro
art. 10990	non disponibili	non disponibile

Per misure e dettagli tecnici v. sezioni Specifiche Tecniche.

Il modello Digne è disponibile solo nella versione base.

versione base



Modelli e varianti disponibili

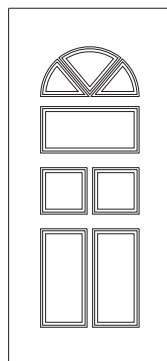
versione base	abbinamenti	versione vetro
art. 10992	non disponibili	art. K10992

Per misure e dettagli tecnici v. sezioni Specifiche Tecniche.

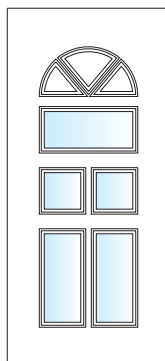
Il modello Lamego è disponibile nella versione base (v. figura in basso) e nella versione vetrabile.

Nella figura sotto sono indicate tutte le aree vetrabili di questo modello, in caso d'ordine indicare quali delle aree disponibili si desidera vetrare.

versione base



aree vetrabili



modello: **trencin**

Modelli e varianti disponibili



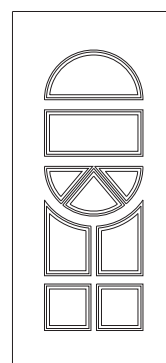
versione base	abbinamenti	versione vetro
art. 10993	non disponibili	art. K10993

Per misure e dettagli tecnici v. sezioni Specifiche Tecniche.

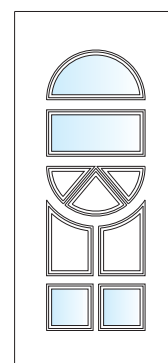
Il modello Trencin è disponibile nella versione base (v. figura in basso) e nella versione vetrabile.

Nella figura sotto sono indicate tutte le aree vetrabili di questo modello, in caso d'ordine indicare quali delle aree disponibili si desidera vetrare.

versione base



aree vetrabili



modello: **stenbro**

Modelli e varianti disponibili

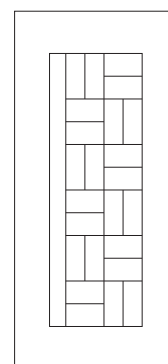


versione base	abbinamenti	versione vetro
art. 10995	non disponibili	non disponibile

Per misure e dettagli tecnici v. sezioni Specifiche Tecniche.

Il modello Stenbro è disponibile solo nella versione base.

versione base



Modelli e varianti disponibili

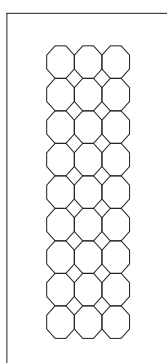
versione base	abbinamenti	versione vetro
art. 10996	non disponibili	non disponibile

Per misure e dettagli tecnici v. sezioni Specifiche Tecniche.

Il modello Novigrad è disponibile solo nella versione base.



versione base



Modelli e varianti disponibili

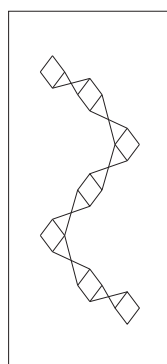
versione base	abbinamenti	versione vetro
art. 10997	non disponibili	non disponibile

Per misure e dettagli tecnici v. sezioni Specifiche Tecniche.

Il modello Wels è disponibile solo nella versione base.



versione base



celei
oradea
zadar
olmedo



Modelli Porte

serie 11000

Modelli e varianti disponibili

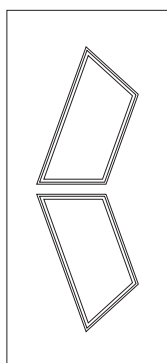
<u>versione base</u>	<u>abbinamenti</u>	<u>versione vetro</u>
art. 11000	non disponibili	non disponibile

Per misure e dettagli tecnici v. sezioni Specifiche Tecniche.

Il modello Celei è disponibile solo nella versione base.



versione base



Modelli e varianti disponibili

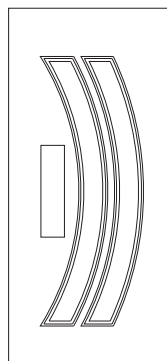
<u>versione base</u>	<u>abbinamenti</u>	<u>versione vetro</u>
art. 11010	non disponibili	non disponibile

Per misure e dettagli tecnici v. sezioni Specifiche Tecniche.

Il modello Oradea è disponibile solo nella versione base.



versione base



modello: **zadar**

Modelli e varianti disponibili

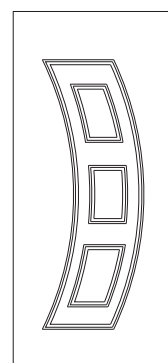


versione base	abbinamenti	versione vetro
art. 11020	non disponibili	non disponibile

Per misure e dettagli tecnici v. sezioni Specifiche Tecniche.

Il modello Zadar è disponibile solo nella versione base.

versione base



modello: **olmedo**

Modelli e varianti disponibili

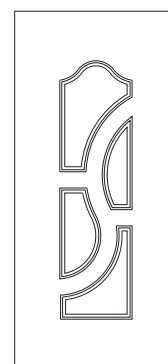


versione base	abbinamenti	versione vetro
art. 11030	non disponibili	non disponibile

Per misure e dettagli tecnici v. sezioni Specifiche Tecniche.

Il modello Olmedo è disponibile solo nella versione base.

versione base



arbon
berzovia
kielce
aveiro
nyon
orsova
rouen
sines
mangalia
zemun
salonicco
castiglia
smirne
zagabria
misnia
presov
anversa
belgrado
delfi
calahorra



 Modelli Porte

serie 12000

modello: **arbon**

Modelli e varianti disponibili

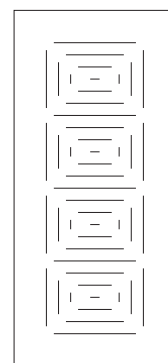


versione base	abbinamenti	versione vetro
art. 12001	non disponibili	non disponibile

Per misure e dettagli tecnici v. sezioni Specifiche Tecniche.

Il modello Arbon è disponibile solo nella versione base.

versione base



modello: **berzovia**

Modelli e varianti disponibili

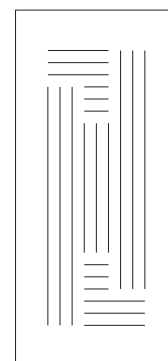


versione base	abbinamenti	versione vetro
art. 12002	non disponibili	non disponibile

Per misure e dettagli tecnici v. sezioni Specifiche Tecniche.

Il modello Berzovia è disponibile solo nella versione base.

versione base



Modelli e varianti disponibili

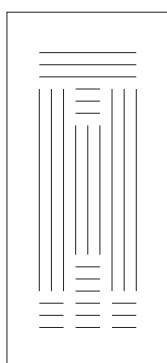
versione base	abbinamenti	versione vetro
art. 12003	non disponibili	non disponibile

Per misure e dettagli tecnici v. sezioni Specifiche Tecniche.

Il modello Kielce è disponibile solo nella versione base.



versione base



Modelli e varianti disponibili

versione base	abbinamenti	versione vetro
art. 12004	non disponibili	art. K12004

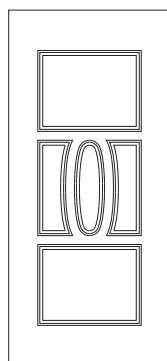
Per misure e dettagli tecnici v. sezioni Specifiche Tecniche.

Il modello Aveiro è disponibile nella versione base (v. figura in basso) e nella versione vetrabile.

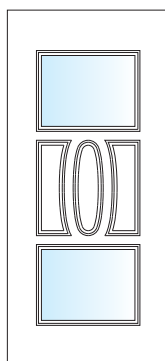
Nella figura sotto sono indicate tutte le aree vetrabili di questo modello, in caso d'ordine indicare quali delle aree disponibili si desidera vetrare.



versione base



aree vetrabili



modello: **nyon**

Modelli e varianti disponibili

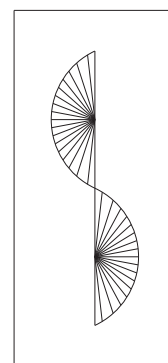


versione base	abbinamenti	versione vetro
art. 12005	non disponibili	non disponibile

Per misure e dettagli tecnici v. sezioni Specifiche Tecniche.

Il modello Nyon è disponibile solo nella versione base.

versione base



modello: **orsova**

Modelli e varianti disponibili

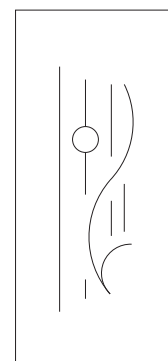


versione base	abbinamenti	versione vetro
art. 12006	non disponibili	non disponibile

Per misure e dettagli tecnici v. sezioni Specifiche Tecniche.

Il modello Orsova è disponibile solo nella versione base.

versione base



Modelli e varianti disponibili

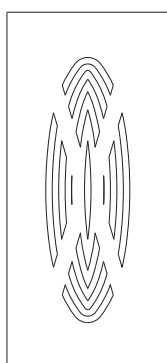
versione base	abbinamenti	versione vetro
art. 12009	non disponibili	non disponibile

Per misure e dettagli tecnici v. sezioni Specifiche Tecniche.

Il modello Rouen è disponibile solo nella versione base.



versione base



Modelli e varianti disponibili

versione base	abbinamenti	versione vetro
art. 12012	non disponibili	art. K12012

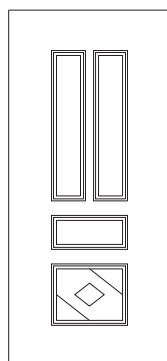
Per misure e dettagli tecnici v. sezioni Specifiche Tecniche.

Il modello Sines è disponibile nella versione base (v. figura in basso) e nella versione vetrabile.

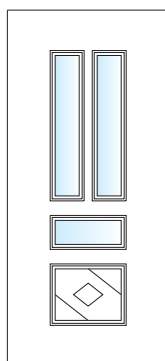
Nella figura sotto sono indicate tutte le aree vetrabili di questo modello, in caso d'ordine indicare quali delle aree disponibili si desidera vetrare.



versione base



aree vetrabili



modello: **mangalia**

Modelli e varianti disponibili

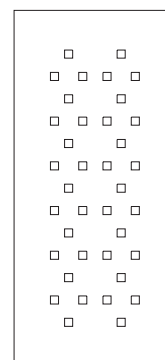


versione base	abbinamenti	versione vetro
art. 12015	non disponibili	non disponibile

Per misure e dettagli tecnici v. sezioni Specifiche Tecniche.

Il modello Mangalia è disponibile solo nella versione base.

versione base



modello: **zemun**

Modelli e varianti disponibili

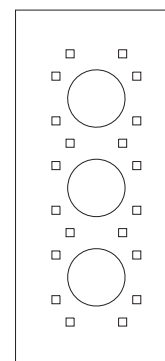


versione base	abbinamenti	versione vetro
art. 12016	non disponibili	non disponibile

Per misure e dettagli tecnici v. sezioni Specifiche Tecniche.

Il modello Zemun è disponibile solo nella versione base.

versione base



Modelli e varianti disponibili

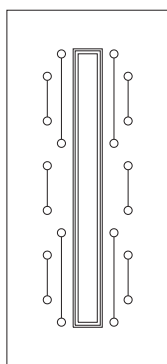
versione base	abbinamenti	versione vetro
art. 12017	non disponibili	art. K12017

Per misure e dettagli tecnici v. sezioni Specifiche Tecniche.

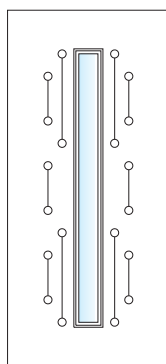
Il modello Salonico è disponibile nella versione base (v. figura in basso) e nella versione vetrabile.

Nella figura sotto sono indicate tutte le aree vetrabili di questo modello, in caso d'ordine indicare quali delle aree disponibili si desidera vetrare.

versione base



aree vetrabili



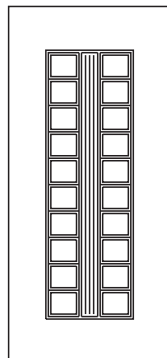
Modelli e varianti disponibili

versione base	abbinamenti	versione vetro
art. 12020	non disponibili	non disponibile

Per misure e dettagli tecnici v. sezioni Specifiche Tecniche.

Il modello Castiglia è disponibile solo nella versione base.

versione base



modello: **smirne**

Modelli e varianti disponibili



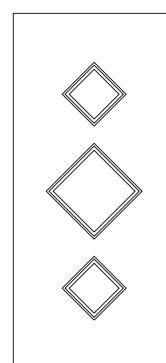
versione base	abbinamenti	versione vetro
art. 12021	non disponibili	art. K12021

Per misure e dettagli tecnici v. sezioni Specifiche Tecniche.

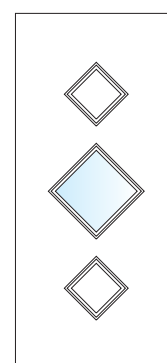
Il modello Smirne è disponibile nella versione base (v. figura in basso), e nella versione vetrabile.

Nella figura sotto sono indicate tutte le aree vetrabili di questo modello, in caso d'ordine indicare quali delle aree disponibili si desidera vetrare.

versione base



aree vetrabili



modello: **zagabria**

Modelli e varianti disponibili



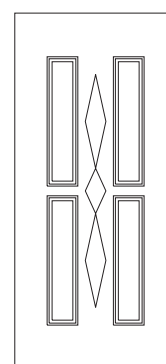
versione base	abbinamenti	versione vetro
art. 12022	non disponibili	art. K12022

Per misure e dettagli tecnici v. sezioni Specifiche Tecniche.

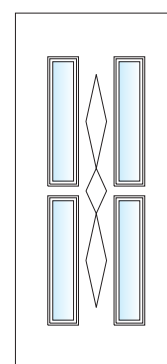
Il modello Zagabria è disponibile nella versione base (v. figura in basso) e nella versione vetrabile.

Nella figura sotto sono indicate tutte le aree vetrabili di questo modello, in caso d'ordine indicare quali delle aree disponibili si desidera vetrare.

versione base



aree vetrabili



Modelli e varianti disponibili

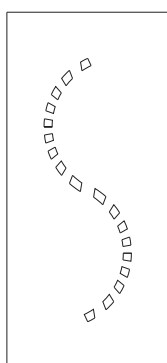
versione base	abbinamenti	versione vetro
art. 12023	non disponibili	non disponibile

Per misure e dettagli tecnici v. sezioni Specifiche Tecniche.

Il modello Misnia è disponibile solo nella versione base.



versione base



Modelli e varianti disponibili

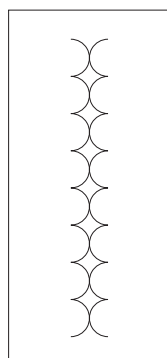
versione base	abbinamenti	versione vetro
art. 12024	non disponibili	non disponibile

Per misure e dettagli tecnici v. sezioni Specifiche Tecniche.

Il modello Presov è disponibile solo nella versione base.



versione base



modello: **anversa**

Modelli e varianti disponibili

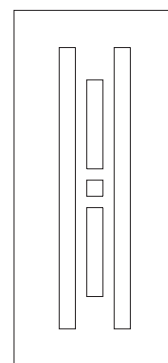


versione base	abbinamenti	versione vetro
art. 12025	non disponibili	non disponibile

Per misure e dettagli tecnici v. sezioni Specifiche Tecniche.

Il modello Anversa è disponibile solo nella versione base.

versione base



modello: **belgrado**

Modelli e varianti disponibili

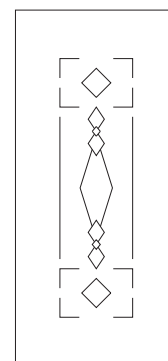


versione base	abbinamenti	versione vetro
art. 12026	non disponibili	non disponibile

Per misure e dettagli tecnici v. sezioni Specifiche Tecniche.

Il modello Belgrado è disponibile solo nella versione base.

versione base



Modelli e varianti disponibili

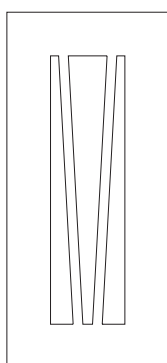
versione base	abbinamenti	versione vetro
art. 12027	non disponibili	non disponibile

Per misure e dettagli tecnici v. sezioni Specifiche Tecniche.

Il modello Delfi è disponibile solo nella versione base.



versione base



Modelli e varianti disponibili

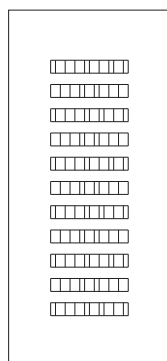
versione base	abbinamenti	versione vetro
art. 12028	non disponibili	non disponibile

Per misure e dettagli tecnici v. sezioni Specifiche Tecniche.

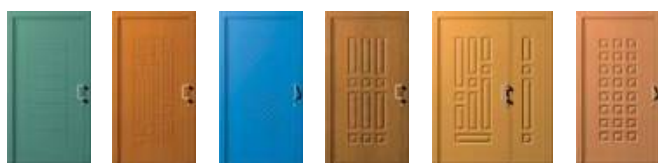
Il modello Calahorra è disponibile solo nella versione base.



versione base



patrasso
medias
bursa
glasgow
varna
zara



 Modelli Porte

serie R

Modelli e varianti disponibili

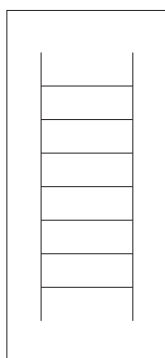
<u>versione base</u>	<u>abbinamenti</u>	<u>versione vetro</u>
art. R-200	non disponibili	non disponibile

Per misure e dettagli tecnici v. sezioni Specifiche Tecniche.

Il modello Patrasso è disponibile solo nella versione base.



versione base



Modelli e varianti disponibili

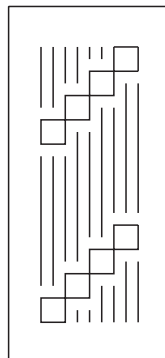
<u>versione base</u>	<u>abbinamenti</u>	<u>versione vetro</u>
art. R-300	non disponibili	non disponibile

Per misure e dettagli tecnici v. sezioni Specifiche Tecniche.

Il modello Medias è disponibile solo nella versione base.



versione base



modello: **bursa**

Modelli e varianti disponibili

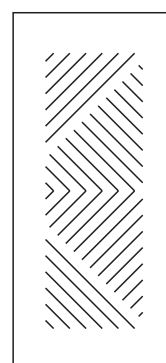


versione base	abbinamenti	versione vetro
art. R-400	non disponibili	non disponibile

Per misure e dettagli tecnici v. sezioni Specifiche Tecniche.

Il modello Bursa è disponibile solo nella versione base.

versione base



modello: **glasgow**

Modelli e varianti disponibili

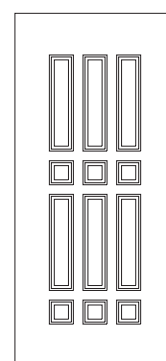


versione base	abbinamenti	versione vetro
art. R-600	non disponibili	non disponibile

Per misure e dettagli tecnici v. sezioni Specifiche Tecniche.

Il modello Glasgow è disponibile solo nella versione base.

versione base



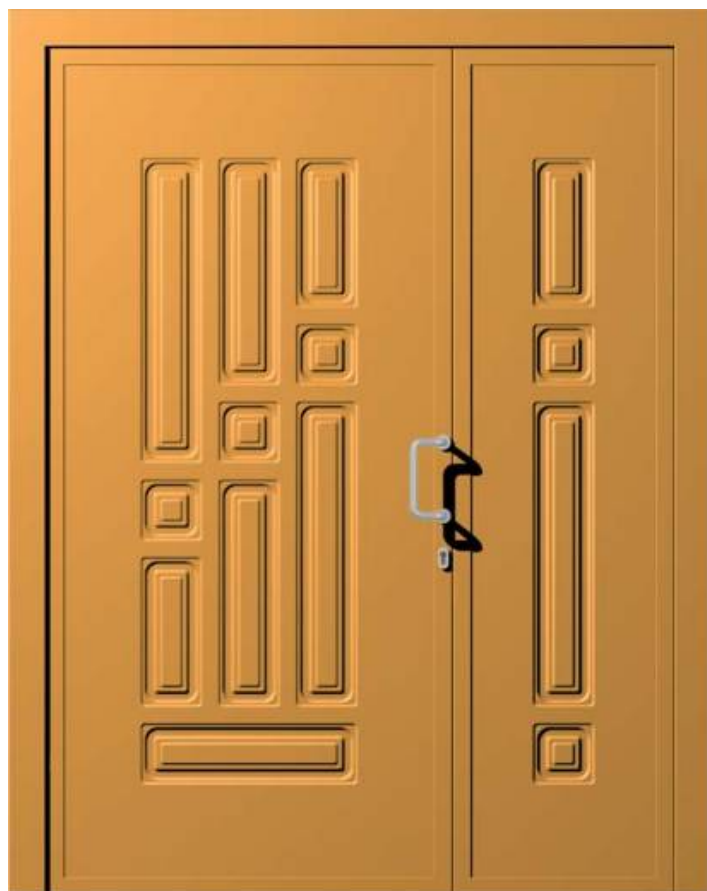
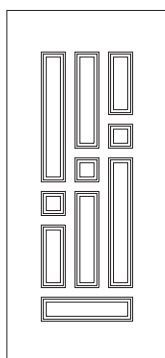
Modelli e varianti disponibili

versione base	abbinamenti	versione vetro
art. R-700	art. R-700 + R-750	non disponibile

Per misure e dettagli tecnici v. sezioni Specifiche Tecniche.

Il modello Varna è disponibile nella versione base (v. figura in basso) e in abbinamento come da tabella

versione base



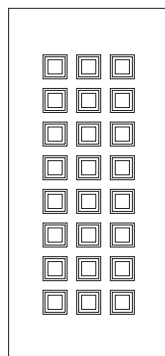
Modelli e varianti disponibili

versione base	abbinamenti	versione vetro
art. R-800	non disponibili	non disponibile

Per misure e dettagli tecnici v. sezioni Specifiche Tecniche.

Il modello Zara è disponibile solo nella versione base.

versione base



- e-style 01
- e-style 02
- e-style 03
- e-style 04
- e-style 05
- e-style 06
- e-style 07
- e-style 08
- e-style 09
- e-style 10
- e-style 11
- e-style 12
- e-style 13
- e-style 14
- e-style 15
- e-style 16
- e-style 17
- e-style 18
- e-style 19
- e-style 20
- e-style 21
- e-style 22
- e-style 23
- e-style 24
- e-style 25
- e-style 26



Modelli Porte

serie e-style

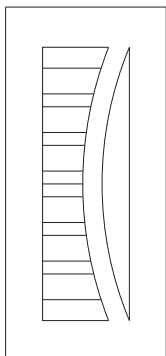
Modelli e varianti disponibili

<u>versione base</u>	<u>abbinamenti</u>	<u>versione vetro</u>
art. e-style 01	non disponibile	non disponibile

Per misure e dettagli tecnici v. sezioni Specifiche Tecniche.



versione base



modello: **e-style 02**

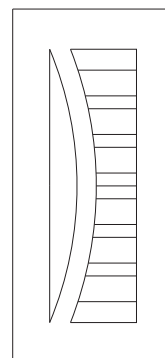
Modelli e varianti disponibili

versione base	abbinamenti	versione vetro
art. e-style 02	non disponibili	non disponibile

Per misure e dettagli tecnici v. sezioni Specifiche Tecniche.



versione base



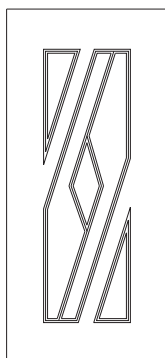
Modelli e varianti disponibili

<u>versione base</u>	<u>abbinamenti</u>	<u>versione vetro</u>
art. e-style 03	non disponibile	non disponibile

Per misure e dettagli tecnici v. sezioni Specifiche Tecniche.



versione base



modello: **e-style 04**

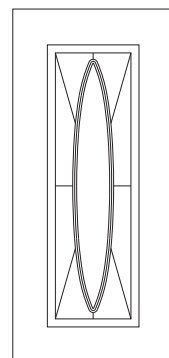
Modelli e varianti disponibili

versione base	abbinamenti	versione vetro
art. e-style 04	non disponibili	non disponibile

Per misure e dettagli tecnici v. sezioni Specifiche Tecniche.



versione base



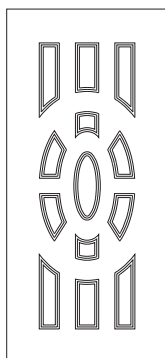
Modelli e varianti disponibili

versione base	abbinamenti	versione vetro
art. e-style 05	non disponibile	non disponibile

Per misure e dettagli tecnici v. sezioni Specifiche Tecniche.



versione base



modello: **e-style 06**

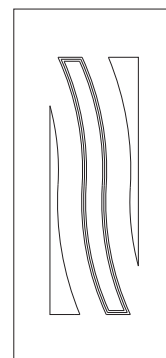
Modelli e varianti disponibili

<u>versione base</u>	<u>abbinamenti</u>	<u>versione vetro</u>
art. e-style 06	non disponibili	non disponibile

Per misure e dettagli tecnici v. sezioni Specifiche Tecniche.



versione base



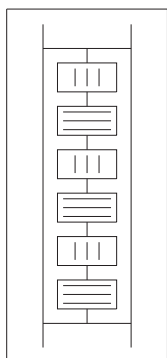
Modelli e varianti disponibili

<u>versione base</u>	<u>abbinamenti</u>	<u>versione vetro</u>
art. e-style 07	non disponibile	non disponibile

Per misure e dettagli tecnici v. sezioni Specifiche Tecniche.



versione base



modello: **e-style 08**

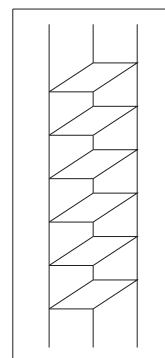
Modelli e varianti disponibili

versione base	abbinamenti	versione vetro
art. e-style 08	non disponibili	non disponibile

Per misure e dettagli tecnici v. sezioni Specifiche Tecniche.



versione base



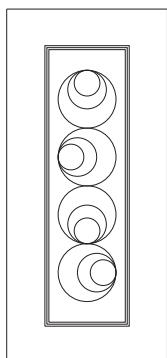
Modelli e varianti disponibili

<u>versione base</u>	<u>abbinamenti</u>	<u>versione vetro</u>
art. e-style 09	non disponibile	non disponibile

Per misure e dettagli tecnici v. sezioni Specifiche Tecniche.



versione base



modello: **e-style 10**

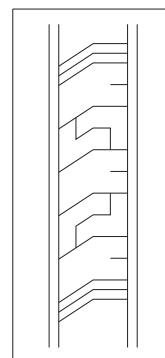
Modelli e varianti disponibili

<u>versione base</u>	<u>abbinamenti</u>	<u>versione vetro</u>
art. e-style 10	non disponibili	non disponibile

Per misure e dettagli tecnici v. sezioni Specifiche Tecniche.



versione base



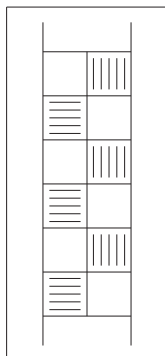
Modelli e varianti disponibili

<u>versione base</u>	<u>abbinamenti</u>	<u>versione vetro</u>
art. e-style 11	non disponibile	non disponibile

Per misure e dettagli tecnici v. sezioni Specifiche Tecniche.



versione base

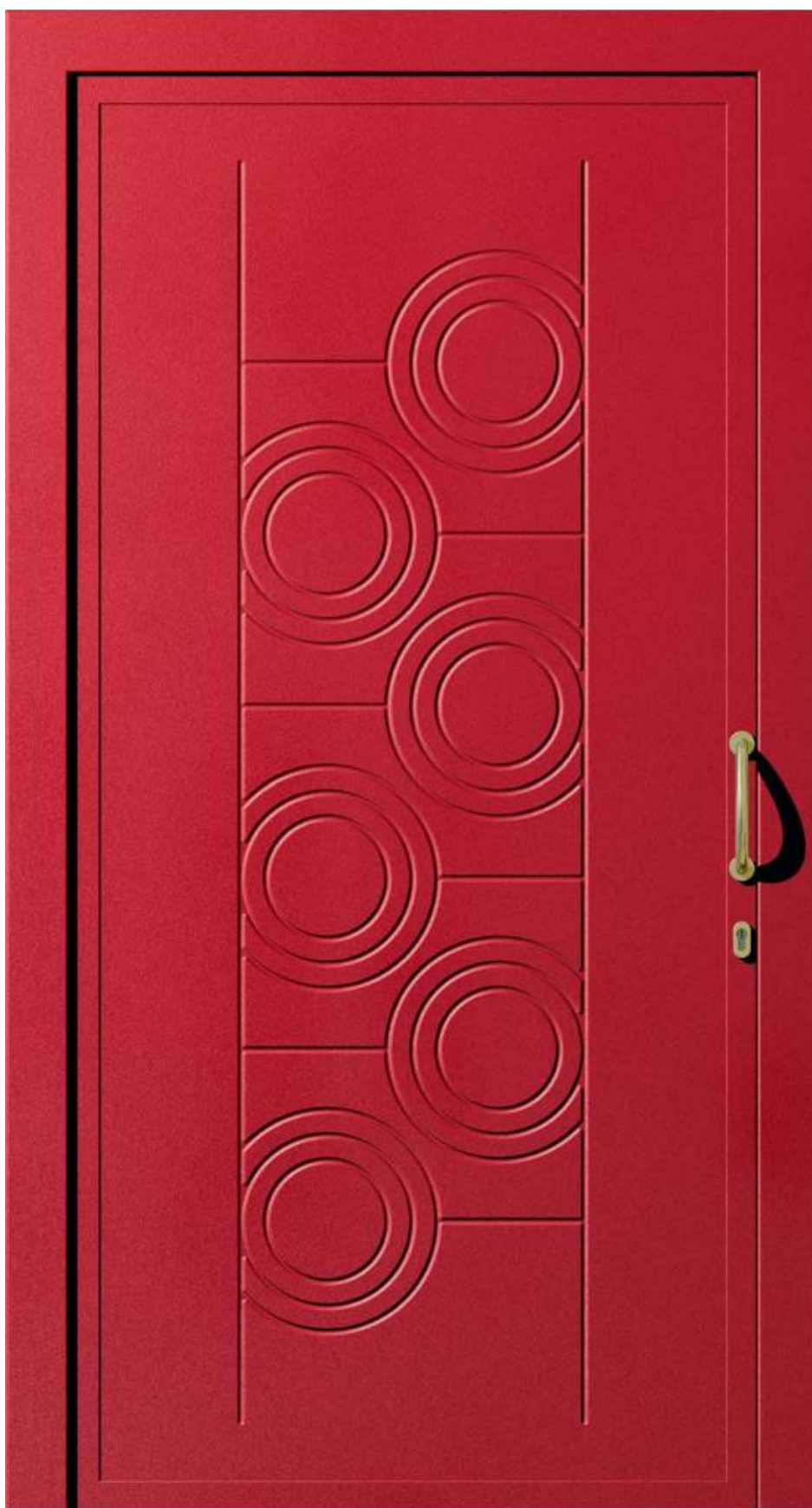


modello: **e-style 12**

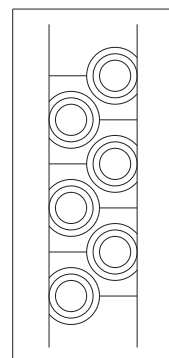
Modelli e varianti disponibili

<u>versione base</u>	<u>abbinamenti</u>	<u>versione vetro</u>
art. e-style 12	non disponibili	non disponibile

Per misure e dettagli tecnici v. sezioni Specifiche Tecniche.



versione base



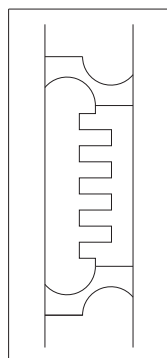
Modelli e varianti disponibili

<u>versione base</u>	<u>abbinamenti</u>	<u>versione vetro</u>
art. e-style 13	non disponibile	non disponibile

Per misure e dettagli tecnici v. sezioni Specifiche Tecniche.



versione base



modello: **e-style 14**

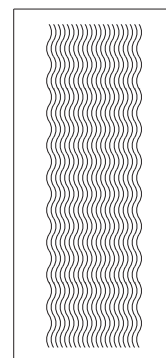
Modelli e varianti disponibili

versione base	abbinamenti	versione vetro
art. e-style 14	non disponibili	non disponibile

Per misure e dettagli tecnici v. sezioni Specifiche Tecniche.



versione base



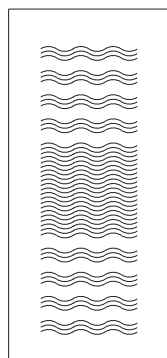
Modelli e varianti disponibili

<u>versione base</u>	<u>abbinamenti</u>	<u>versione vetro</u>
art. e-style 15	non disponibile	non disponibile

Per misure e dettagli tecnici v. sezioni Specifiche Tecniche.



versione base



modello: **e-style 16**

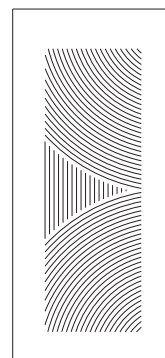
Modelli e varianti disponibili

versione base	abbinamenti	versione vetro
art. e-style 16	non disponibili	non disponibile

Per misure e dettagli tecnici v. sezioni Specifiche Tecniche.



versione base



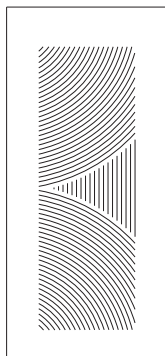
Modelli e varianti disponibili

<u>versione base</u>	<u>abbinamenti</u>	<u>versione vetro</u>
art. e-style 17	non disponibile	non disponibile

Per misure e dettagli tecnici v. sezioni Specifiche Tecniche.



versione base

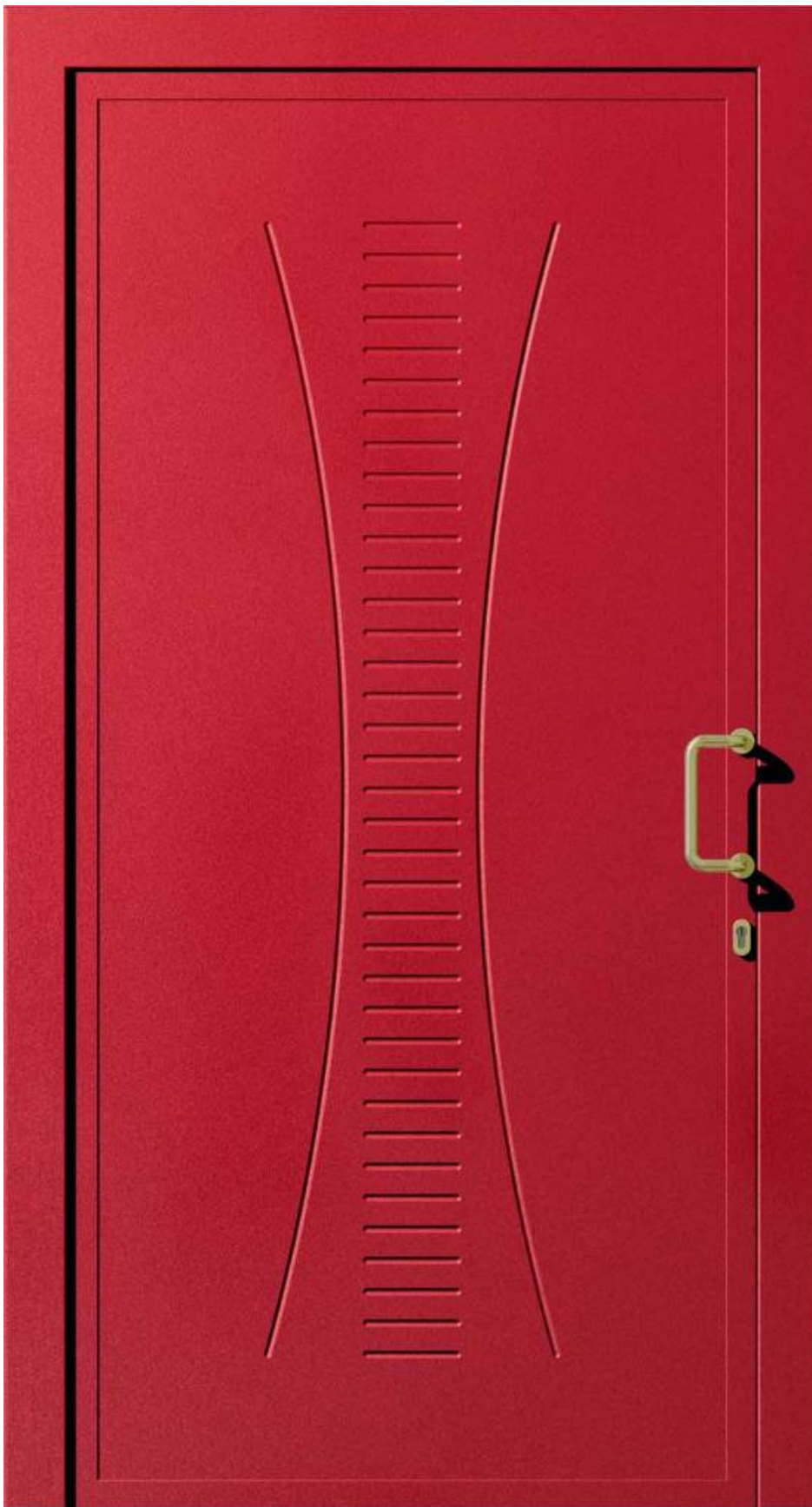


modello: **e-style 18**

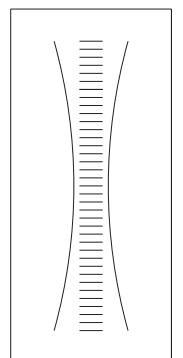
Modelli e varianti disponibili

versione base	abbinamenti	versione vetro
art. e-style 18	non disponibili	non disponibile

Per misure e dettagli tecnici v. sezioni Specifiche Tecniche.



versione base



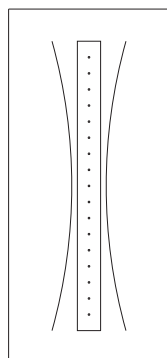
Modelli e varianti disponibili

<u>versione base</u>	<u>abbinamenti</u>	<u>versione vetro</u>
art. e-style 19	non disponibile	non disponibile

Per misure e dettagli tecnici v. sezioni Specifiche Tecniche.



versione base



modello: **e-style 20**

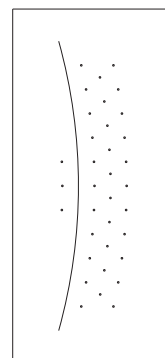
Modelli e varianti disponibili

<u>versione base</u>	<u>abbinamenti</u>	<u>versione vetro</u>
art. e-style 20	non disponibili	non disponibile

Per misure e dettagli tecnici v. sezioni Specifiche Tecniche.



versione base



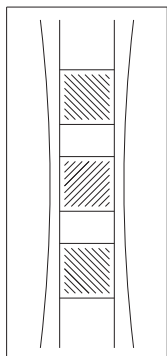
Modelli e varianti disponibili

<u>versione base</u>	<u>abbinamenti</u>	<u>versione vetro</u>
art. e-style 21	non disponibile	non disponibile

Per misure e dettagli tecnici v. sezioni Specifiche Tecniche.



versione base



modello: **e-style 22**

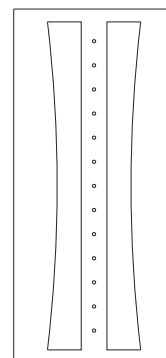
Modelli e varianti disponibili

versione base	abbinamenti	versione vetro
art. e-style 22	non disponibili	non disponibile

Per misure e dettagli tecnici v. sezioni Specifiche Tecniche.



versione base



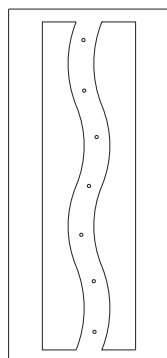
Modelli e varianti disponibili

<u>versione base</u>	<u>abbinamenti</u>	<u>versione vetro</u>
art. e-style 23	non disponibile	non disponibile

Per misure e dettagli tecnici v. sezioni Specifiche Tecniche.



versione base



modello: **e-style 24**

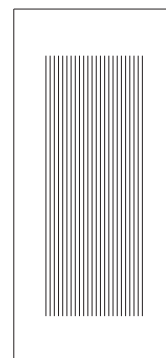
Modelli e varianti disponibili

<u>versione base</u>	<u>abbinamenti</u>	<u>versione vetro</u>
art. e-style 24	non disponibili	non disponibile

Per misure e dettagli tecnici v. sezioni Specifiche Tecniche.



versione base



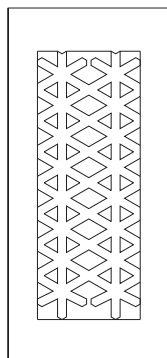
Modelli e varianti disponibili

<u>versione base</u>	<u>abbinamenti</u>	<u>versione vetro</u>
art. e-style 25	non disponibile	non disponibile

Per misure e dettagli tecnici v. sezioni Specifiche Tecniche.



versione base



modello: **e-style 26**

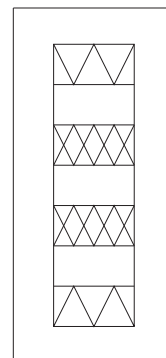
Modelli e varianti disponibili

versione base	abbinamenti	versione vetro
art. e-style 26	non disponibili	non disponibile

Per misure e dettagli tecnici v. sezioni Specifiche Tecniche.

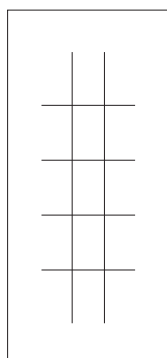


versione base



Retri

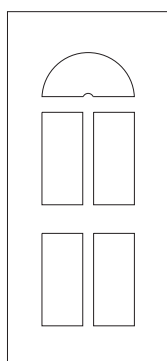
retro comune



Per tutti i modelli mono bugna.

Per misure e dettagli tecnici v. sezioni Specifiche Tecniche.

retro figurato



Esempio realizzabile per ogni modello.

Per misure e dettagli tecnici v. sezioni Specifiche Tecniche.

.:europannelli



APPLICAZIONI SPECIALI

Pannelli per rivestimento porte blindate.

Versione in Alluminio

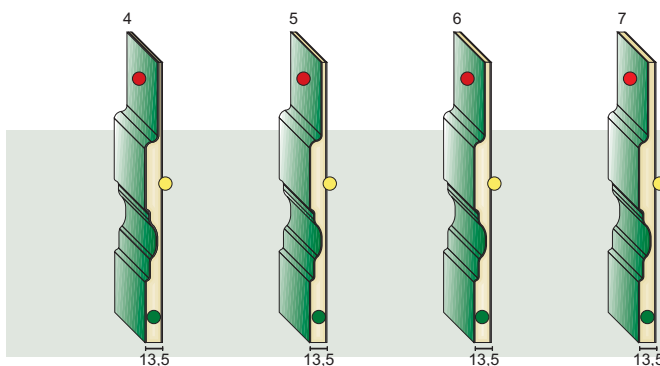
- garantiti sia per esterno che per interno
- ad incisione o a rilievo

Anima: M.D.F. Idrorepellente bilanciato con lamiera in alluminio.

Misure: fino a 1000 x 2200 standard
 fino a 1100 x 2300 Extra 1
 fino a 1250 x 2500 Extra 2



- Lamiera 12/10 bugnata verniciata
- Bilanciamento lamiera in alluminio 5/10
- MDF idrorepellente



Pannelli per rivestimento porte blindate.

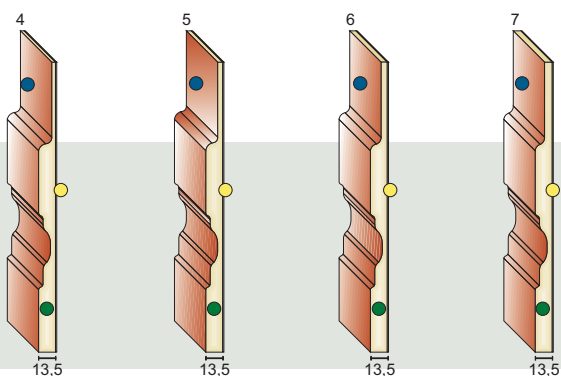
Versione in Acciaio Renolit



- garantiti sia per esterno che per interno
- ad incisione o a rilievo

Anima: M.D.F. Idrorepellente con bilanciatura in alluminio 5/10.

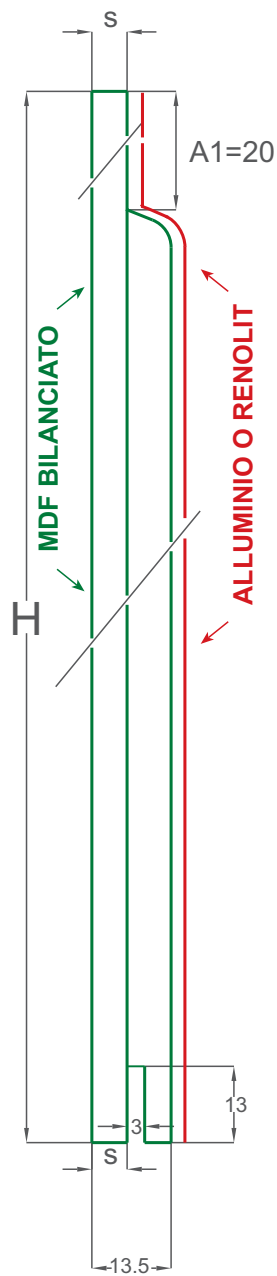
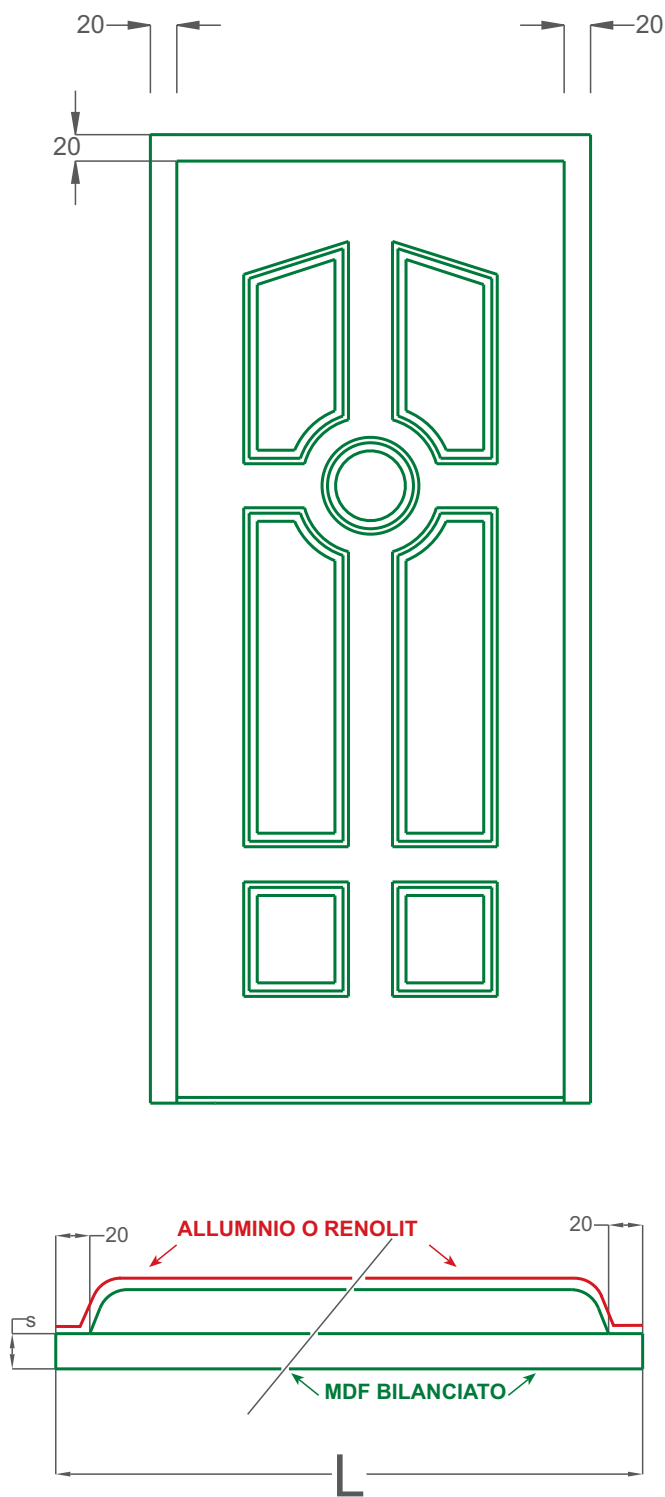
Misure: fino a 1000 x 2200.



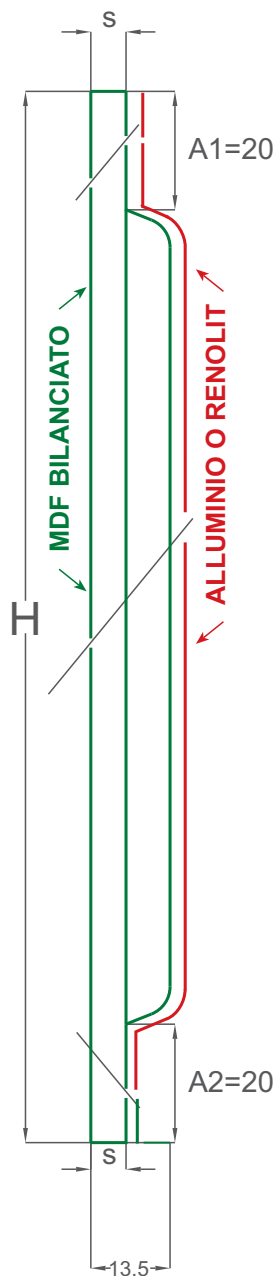
- Lamiera acciaio rivestita con Pellicola Renolit
- Bilanciatura in alluminio 5/10
- MDF idrorepellente

Pannelli per rivestimento porte blindate.

Schema di lavorazione



Configurazione
A: Ribasso a richiesta
sui tre lati e canaletto
lato inferiore.
S _____



Configurazione
B: Ribasso a richiesta
sui quattro lati.
S _____

Pannelli in Renolit o Acciaio Renolit.



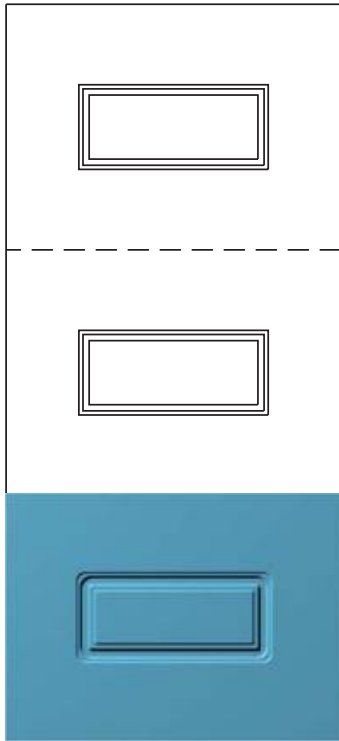
Anima:
M.D.F. Idrorepellente con
armatura metallica
interna isolata.

Facce:
Rivestite con gamma
pellicole Renolit o Acciaio
Renolit.

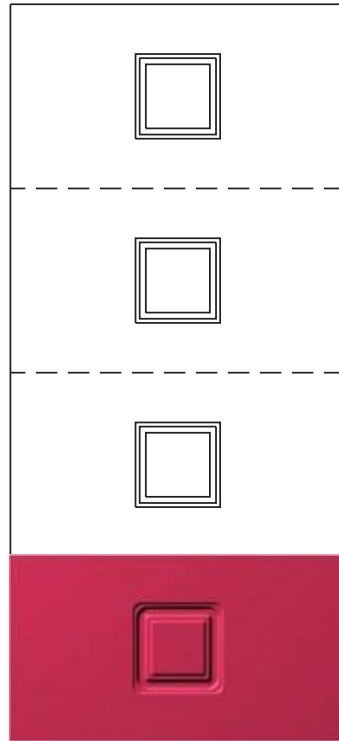


Pannelli modulari.

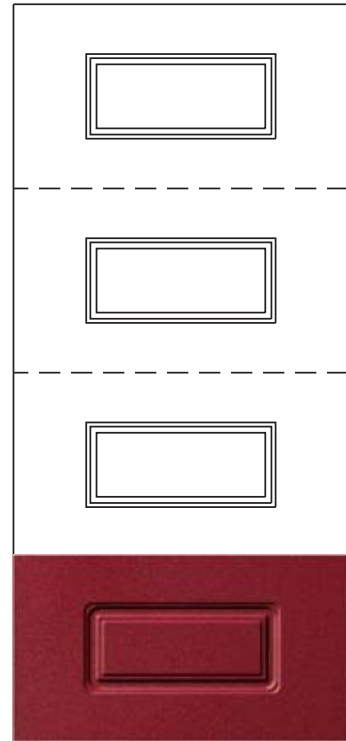
2003R



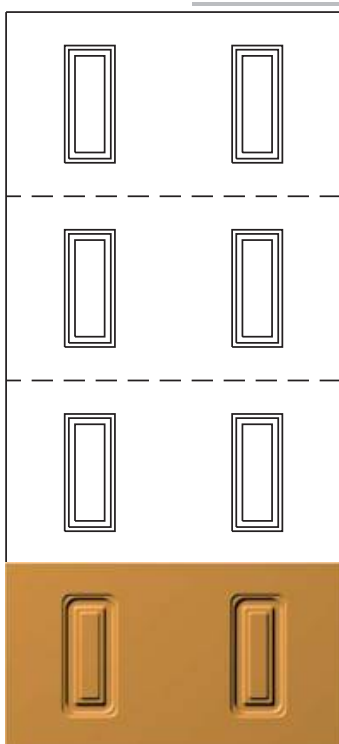
2004Q



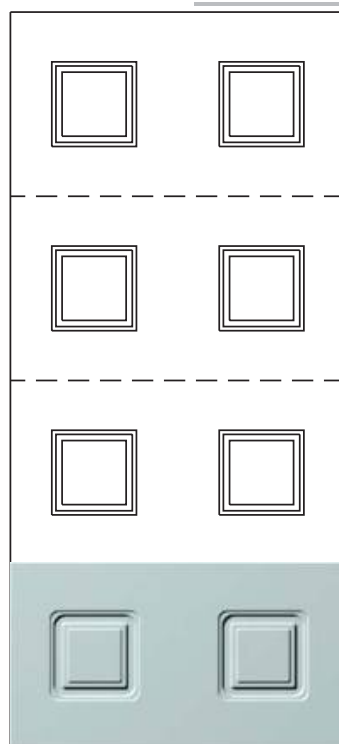
2004R



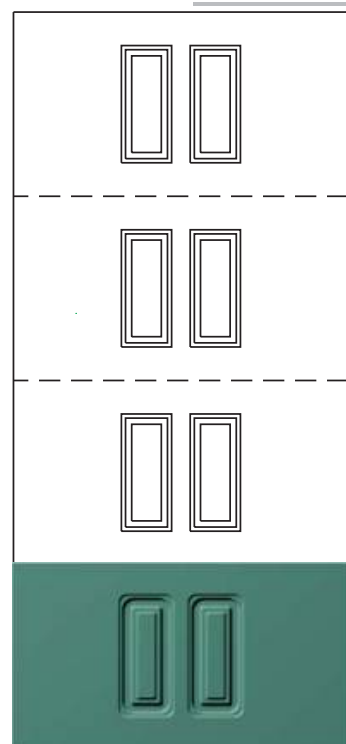
2008I



2008Q



2008R



Pannelli in alluminio.



Mono Bugna Inciso
con Retro Comune
mm. 1000 x 2200 x 21

Mono Bugna Inciso
con Retro Figurato
mm. 1000 x 2200 x 21

Doppia Bugna Inciso
mm. 1000 x 2200 x 27

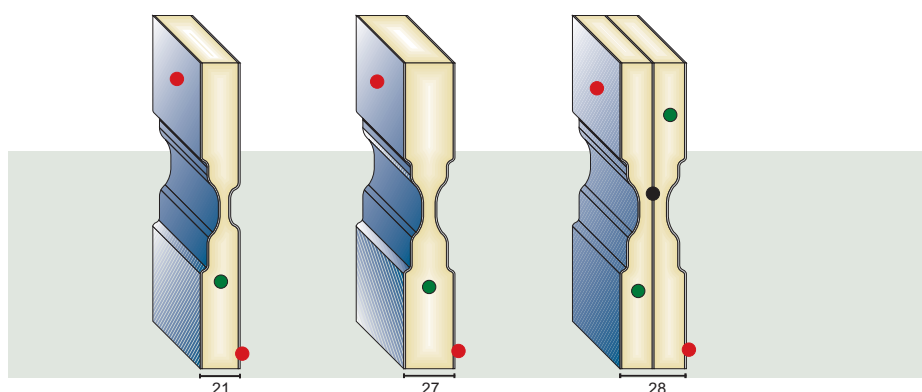
Blindato Doppia Bugna
mm. 1000 x 2200 x 28

Anima: M.D.F. Pantografato Idrorepellente

Faccia: Ornamentale in alluminio mm.1,2 stampata e decorata.

Tutti gli articoli possono essere forniti a rilievo.
Su richiesta formato 1100 x 2300 o 1250 x 2500 Mono e Doppia Bugna.

- Lamiera 12/10 bugnata verniciata
- M.D.F. idrorepellente pantografato
- Acciaio 10/10



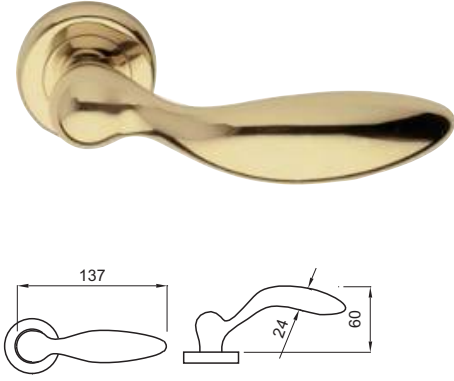
.:europannelli



ACCESSORI

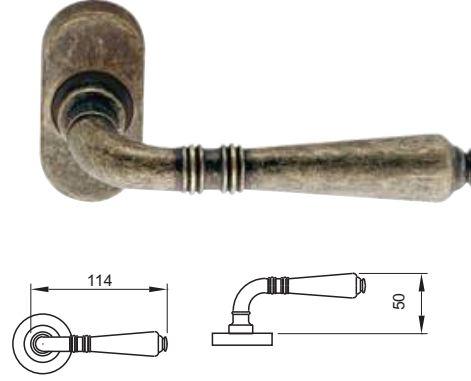
MANIGLIE E POMELLI

226 MR



- 226MR006 LV - ottone lucido
- 226MR416 PVD ORO - ottone lucido garantito
- 226MR416 OC - ottone cromato
- 226MR416 OSC - ottone satinato cromato

40 MR



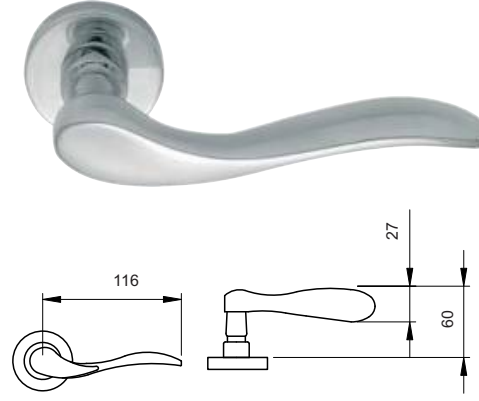
- 40MR 009AN - antichizzato

40 DK



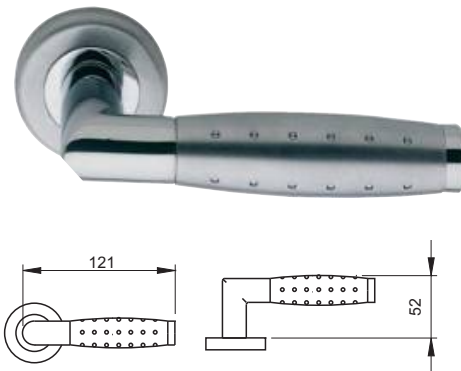
- 40DK 015 AN - antichizzato

79 MR



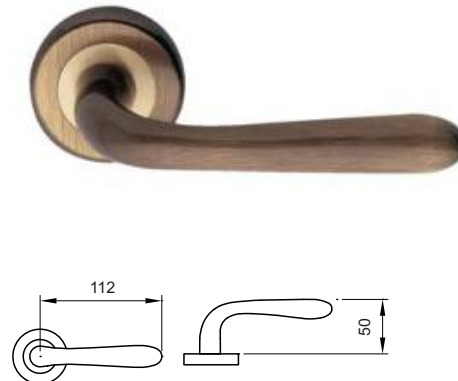
- 79MR416 LV - ottone lucido
- 79MR416 PVD ORO - ottone lucido garantito
- 79MR005 OSC - ottone satinato cromato
- 79MR416 OC - ottone cromato

251 MR



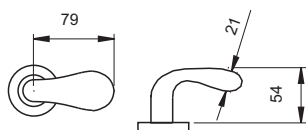
- 251MR006 LV/OS - ottone lucido/satinato
- 251MR006 OC/OSC - ottone cromato/satinato

183 MR



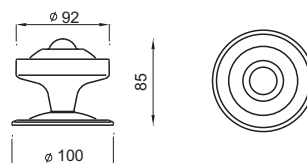
- 183MR006 LV - ottone lucido
- 183MR416 PVD ORO - ottone lucido garantito
- 183MR006 BG - bronzo graffiato
- 183MR004 OC - ottone cromato
- 183MR004 OSC - ottone satinato cromato

382 MR



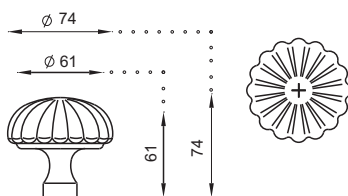
- 382MR416 LV - ottone lucido
- 382MR416 PVD ORO - ottone lucido garantito
- 382MR009 OSC - ottone satinato cromato
- 382MR006 BG - bronzo graffiato
- 382MR006 OC - ottone cromato

349 PO



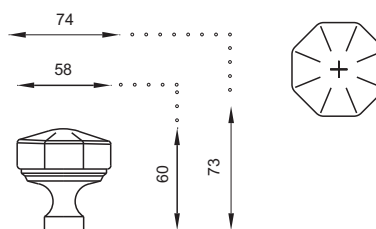
- 349P0349 BG - bronzo graffiato

H57PF



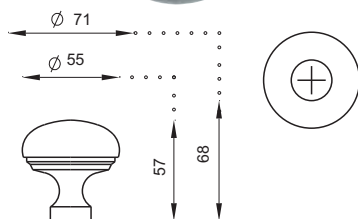
- H57PF73R BG - bronzo graffiato
- H57PF73R AN - antichizzato

H60PF



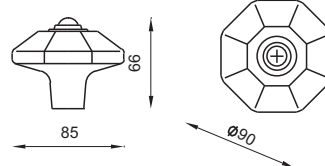
- H60PF73R BG - bronzo graffiato
- H60PF73R AN - antichizzato

H56PF



- H56PF002 PVD ORO - ottone lucido garantito
- H56PF002 PVD INOX - ottone cromo-satinato garantito
- H56PF50 BG - bronzo graffiato
- H56P073R AN - antichizzato

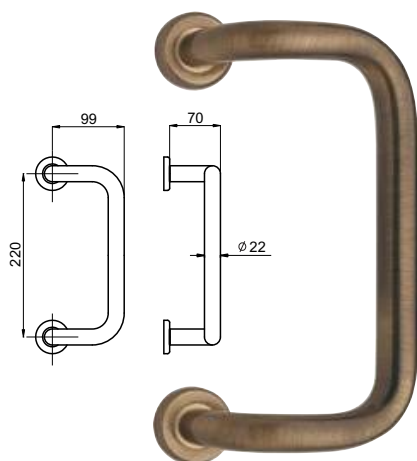
N61PO



- N61PO60R PVD ORO - ottone lucido garantito
- N61PO73R BG - bronzo graffiato
- N61PO73R AN - antichizzato

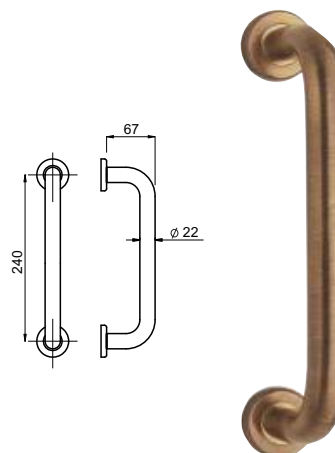
MANIGLIONI E BATTENTI

110MSR



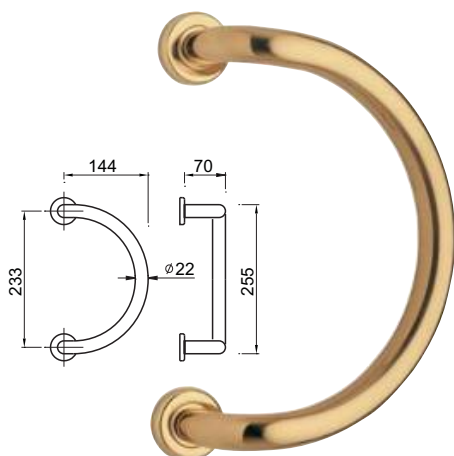
- 110MSR46 LV - ottone lucido
- 110MSR46 PVD ORO - ottone lucido garantito
- 110MSR46 BG - bronzo graffiato

112MDR



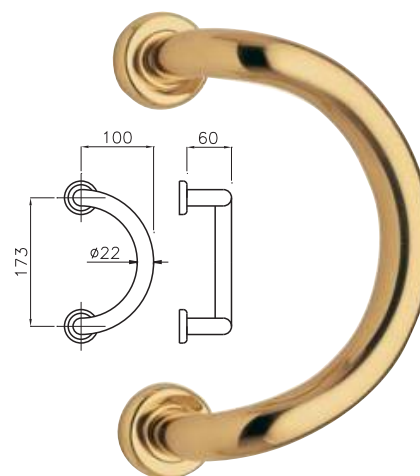
- 112MDR46 LV - ottone lucido
- 112MDR46 PVD ORO - ottone lucido garantito
- 112MDR46 BG - bronzo graffiato
- 112MDR46 OSC - ottone satinato cromato

111MSR



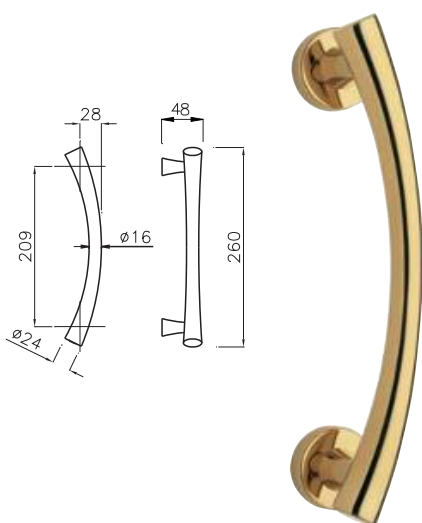
- 111MSR46 LV - ottone lucido
- 111MSR46 PVD ORO - ottone lucido garantito
- 111MSR46 BG - bronzo graffiato
- 111MSR46 OC - ottone cromato
- 111MSR46 OSC - ottone satinato cromato

318MSR



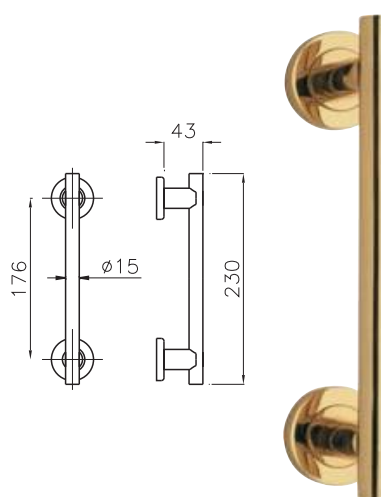
- 318MSR46 PVD ORO - ottone lucido garantito

185MS



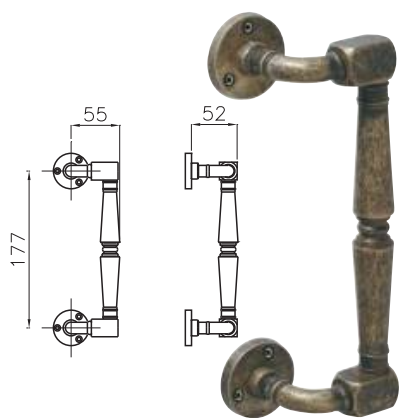
- 185MS002 LV - ottone lucido
- 185MS002 PVD ORO - ottone lucido garantito
- 185MS002 BG - bronzo graffiato
- 185MS002 PVD INOX - ottone cromo-satinato garantito

184MD



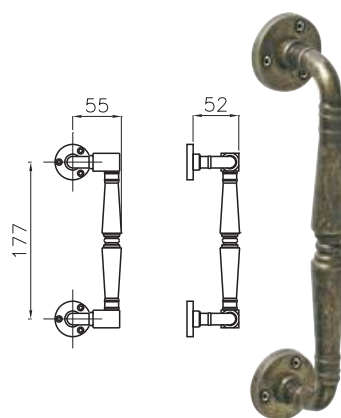
- > 184MD005LV - ottone lucido
- > 184MD005OC - ottone cromato
- > 184MD005OSC - ottone satinato cromato

40 MSR



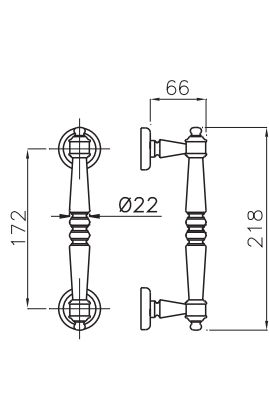
40MSR40 AN - antichizzato

40 MDR



40MDR40 AN - antichizzato

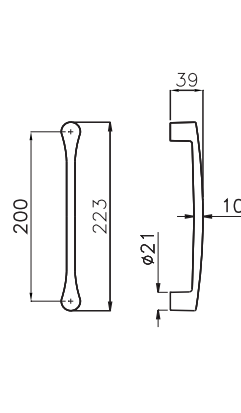
81MDR



81MDR46 LV - ottone lucido

81MDR46 BG - bronzo graffiato

200MD

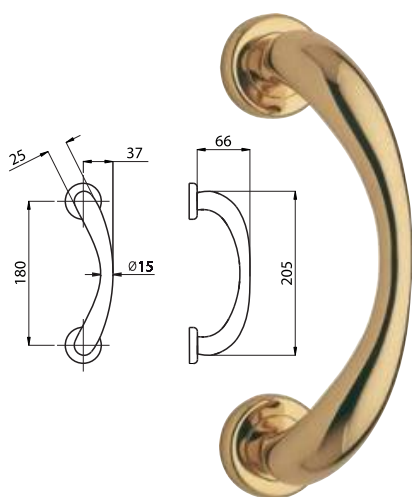


200MD LV - ottone lucido

200MD BG - bronzo graffiato

200MD OSC - ottone satinato cromato

319MS



319MS002 PVD ORO - ottone lucido garantito

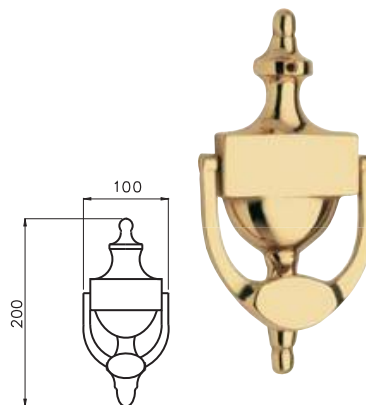
319MS006 AN - antichizzato

319MS006 BG - bronzo graffiato

319MS006 OC - ottone cromato

319MS006 OSC - ottone satinato cromato

9BA



9BA020 LV - ottone lucido

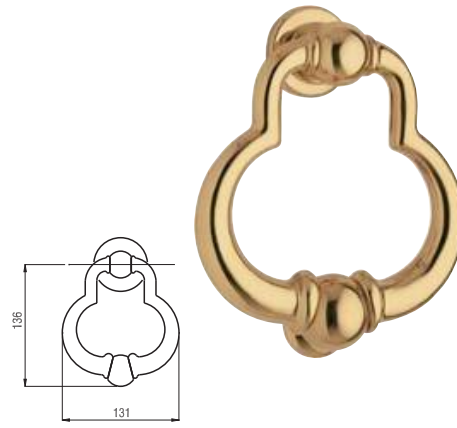
9BA020 BG - bronzo graffiato

6BA



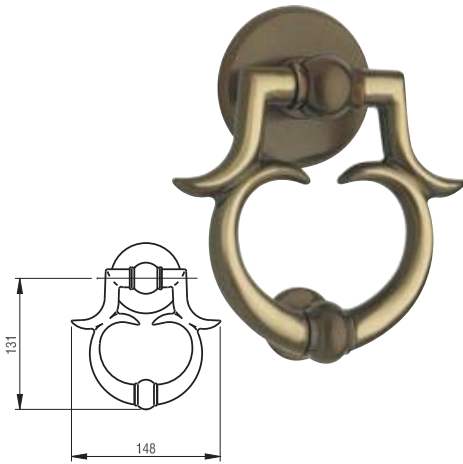
- 6BA60R LV - ottone lucido
- 6BA002 PVD ORO - ottone lucido garantito
- 6BA73R AN - antichizzato
- 6BA60R BG - bronzo graffiato
- 6BA60R OC - ottone cromato
- 6BA002 PVD INOX - ottone cromo-satinato garantito
- 6BA60R OSC - ottone satinato cromato

13 BA



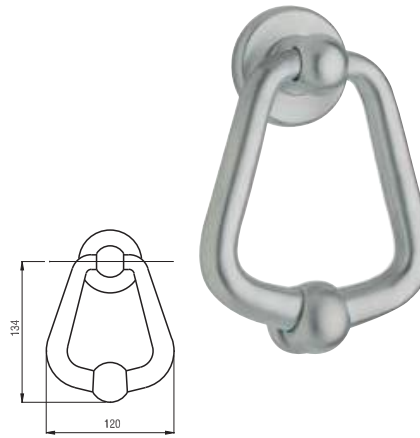
- 13BA73R LV - ottone lucido
- 13BA002 PVD ORO - ottone lucido garantito
- 13BA73R BG - bronzo graffiato

10 BA



- 10BAR80 LV - ottone lucido
- 10BAR80 AN - antichizzato
- 10BAR80 BG - bronzo graffiato

7 BA



- 7BA60R LV - ottone lucido
- 7BA002 PVD ORO - ottone lucido garantito
- 7BA73R AN - antichizzato
- 7BA60R BG - bronzo graffiato
- 7BA60R OC - ottone cromato
- 7BA60R OSC - ottone satinato cromato

14 BA



- 14BA LV - ottone lucido
- 14BA AN - antichizzato
- 14BA BG - bronzo graffiato

3 BY



9 BY

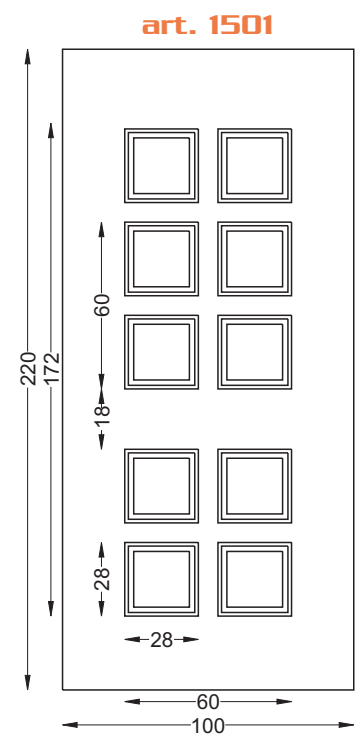
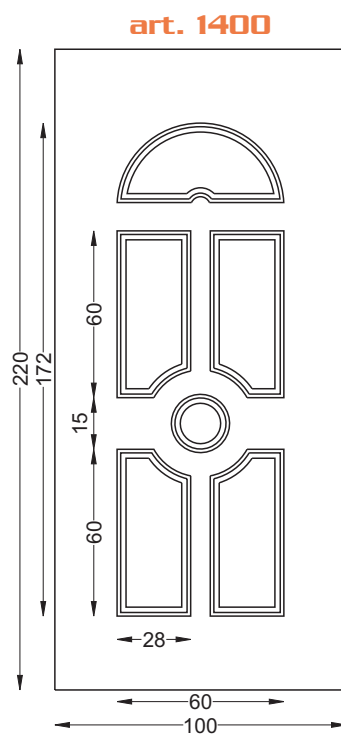
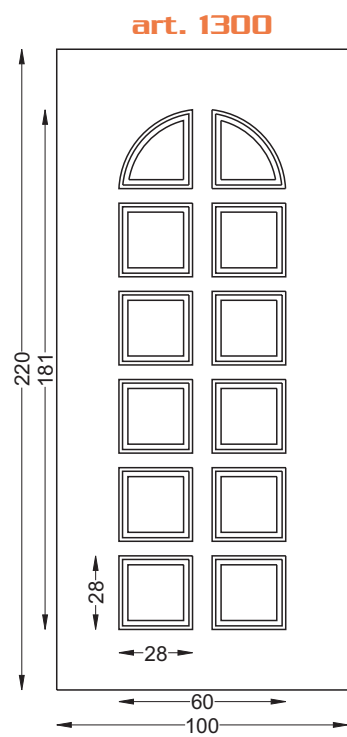
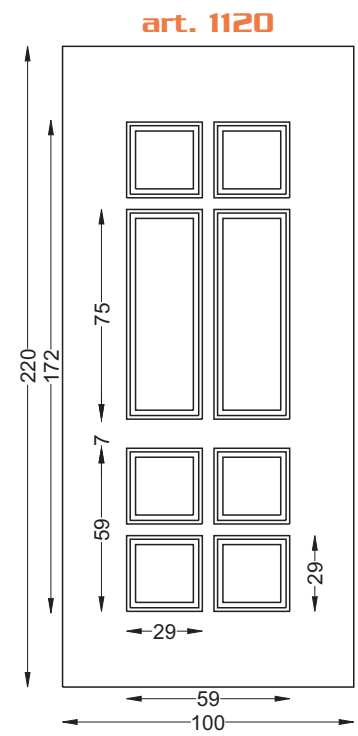
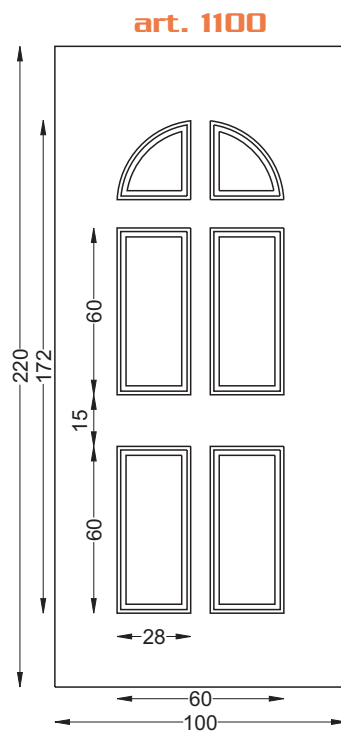
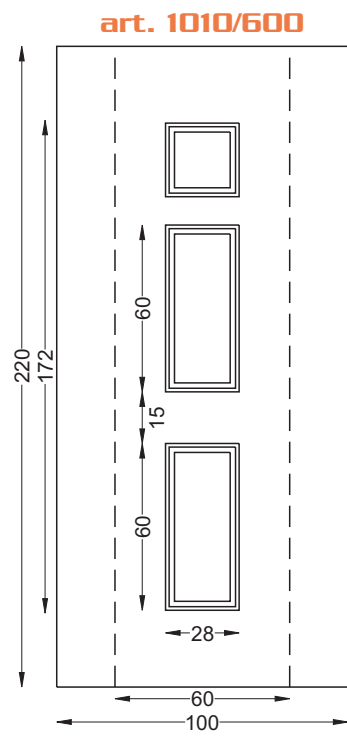
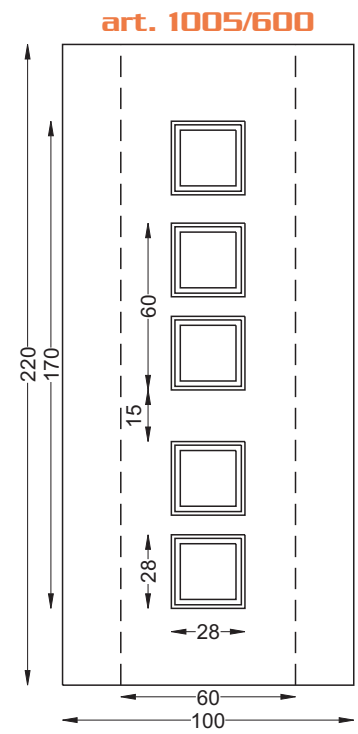
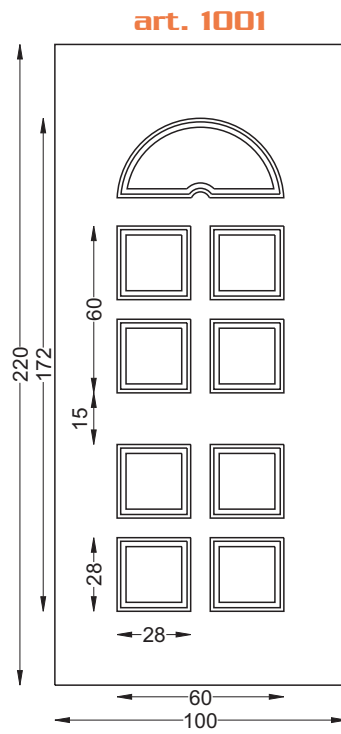
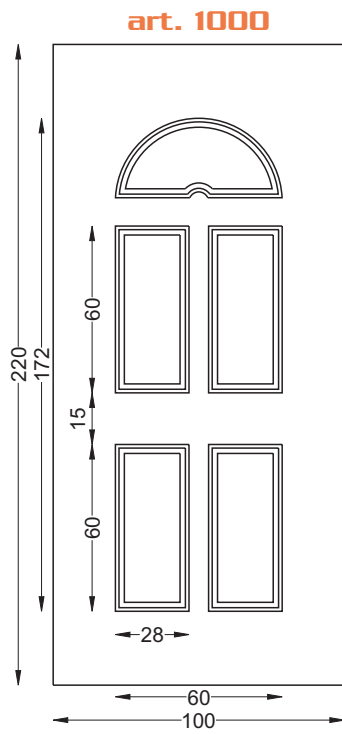


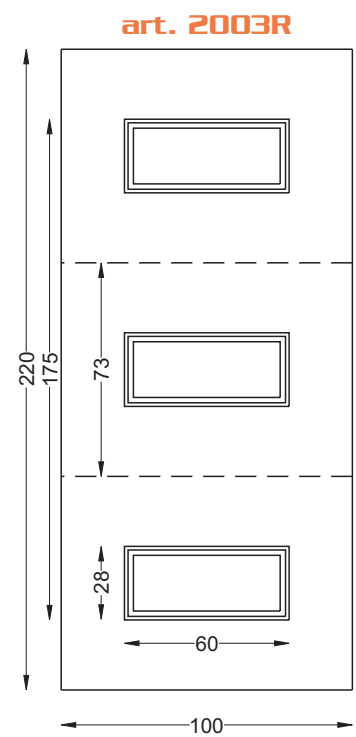
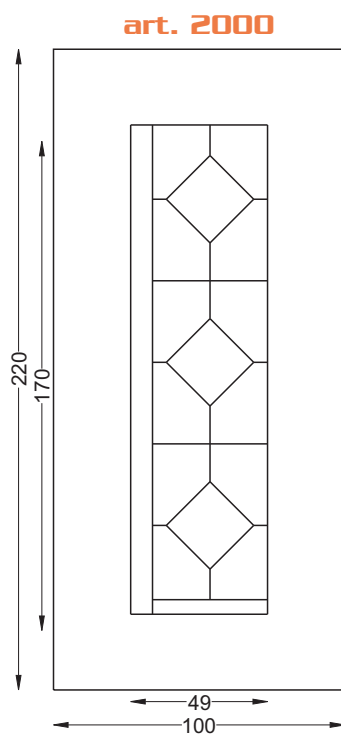
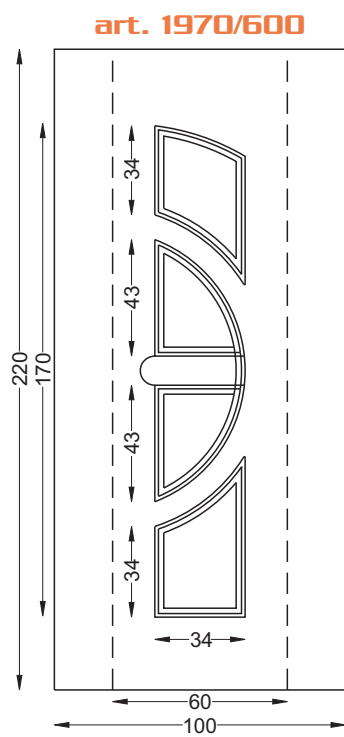
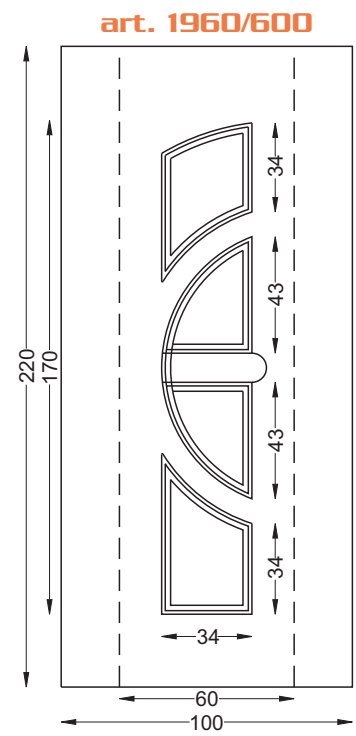
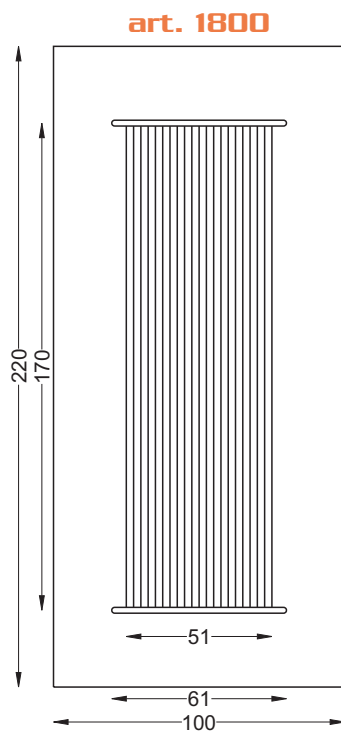
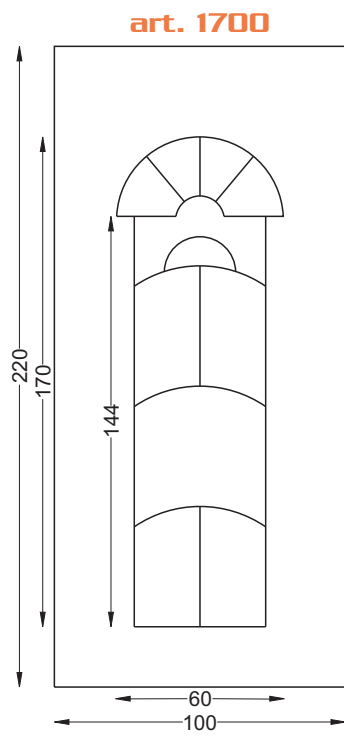
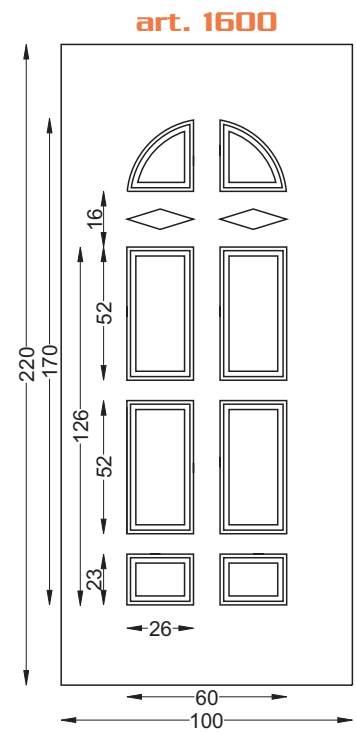
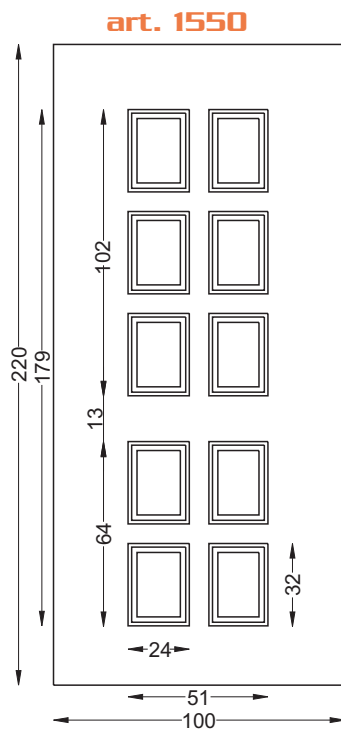
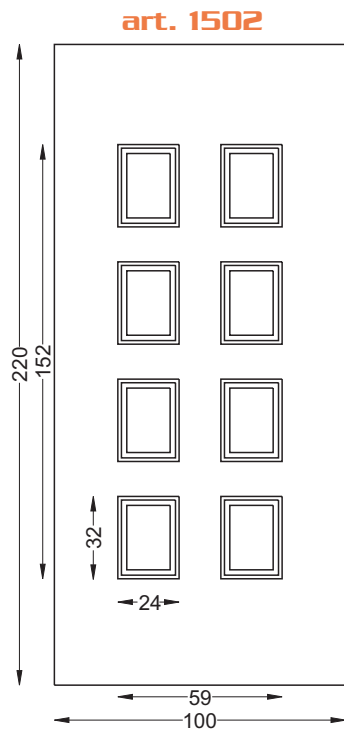
- PVD ORO - ottone lucido garantito
- AN - antichizzato
- BG - bronzo graffiato
- OC - ottone cromato
- PVD INOX - ottone cromo-satinato garantito
- OSC - ottone satinato cromato

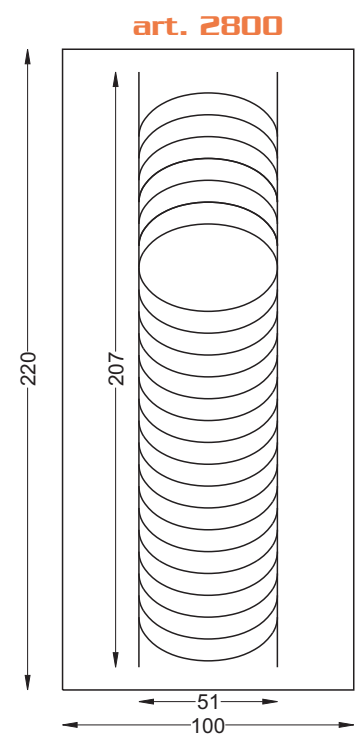
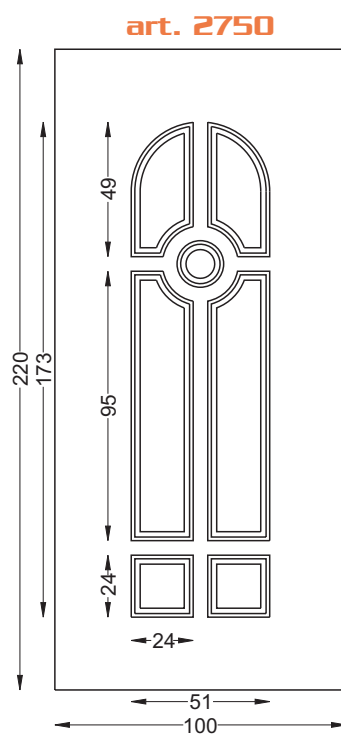
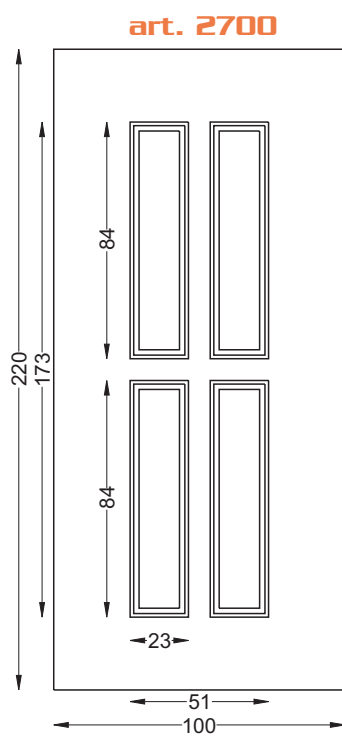
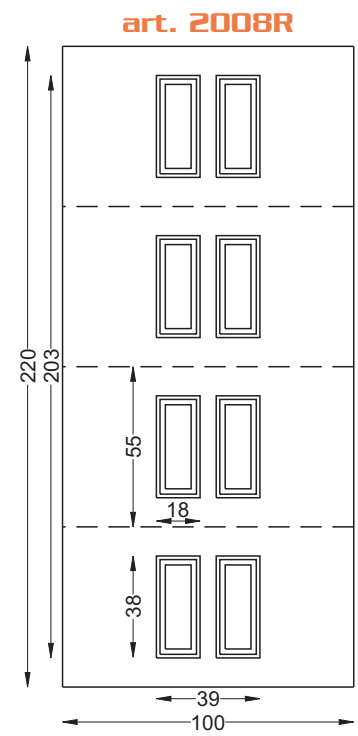
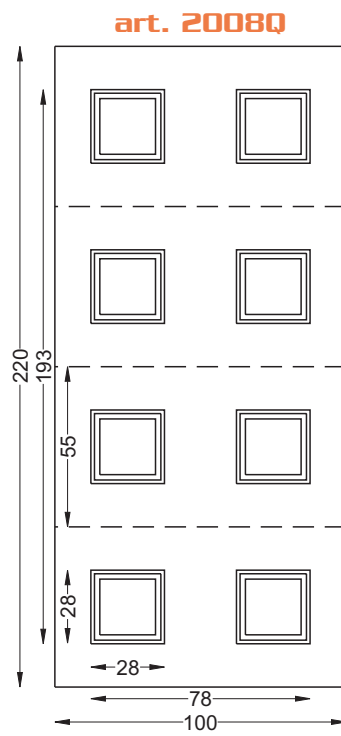
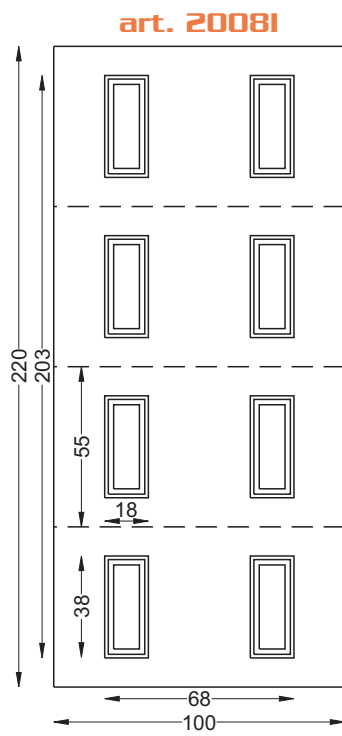
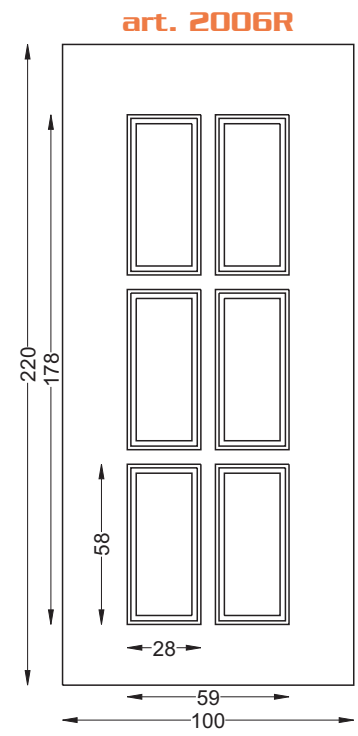
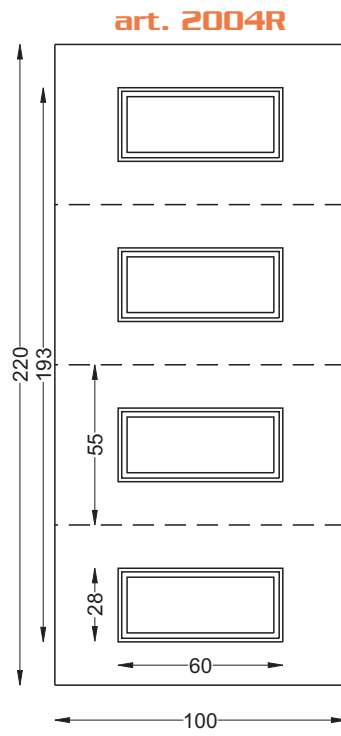
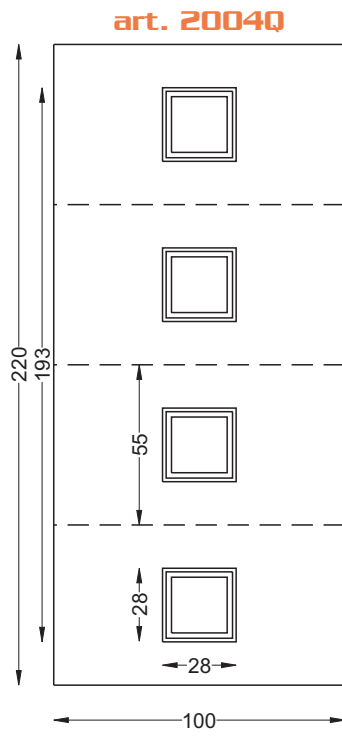
.:europannelli

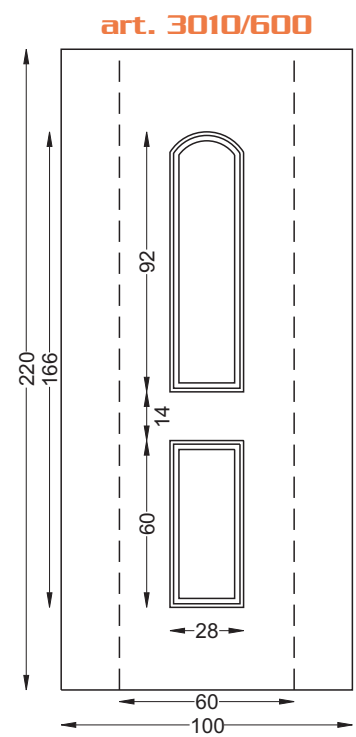
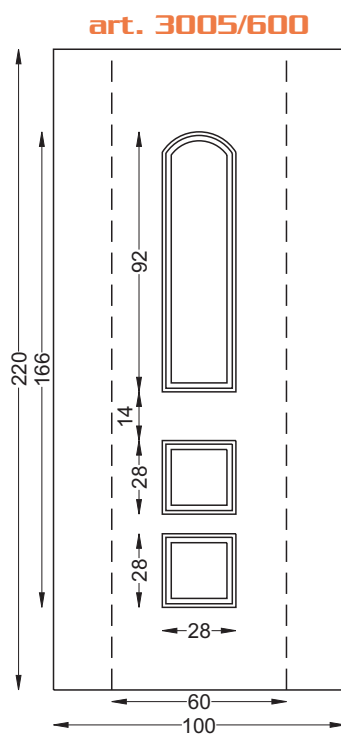
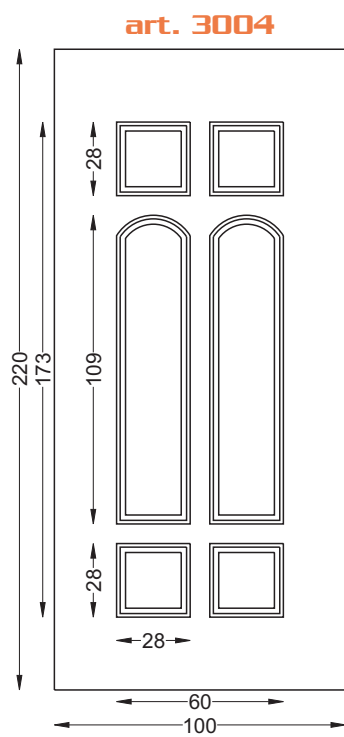
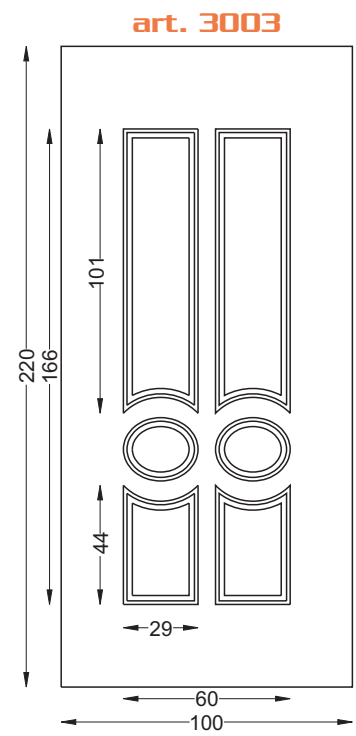
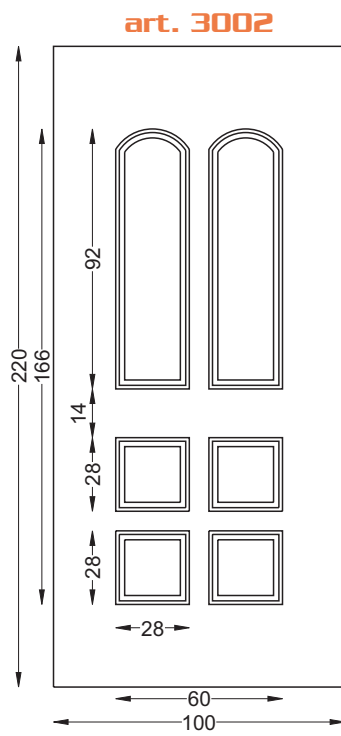
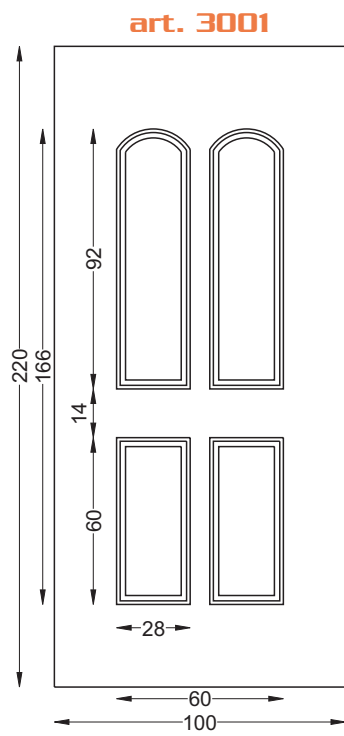
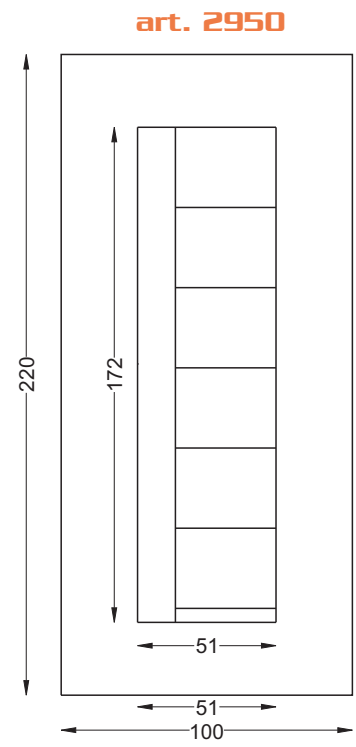
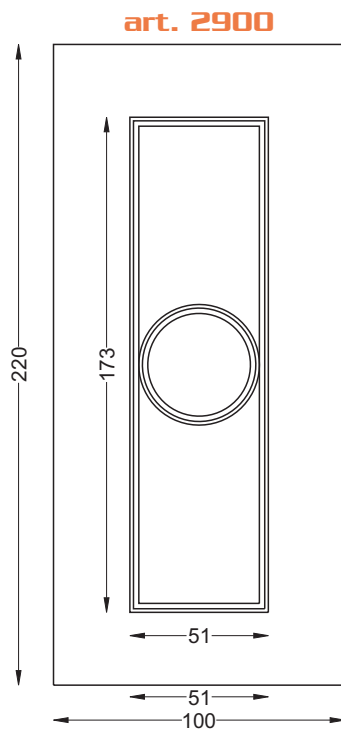
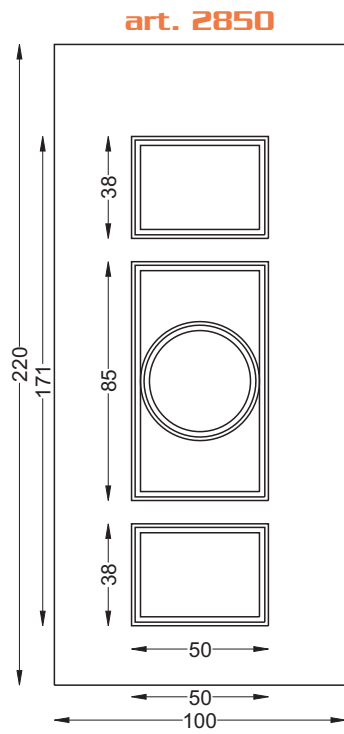


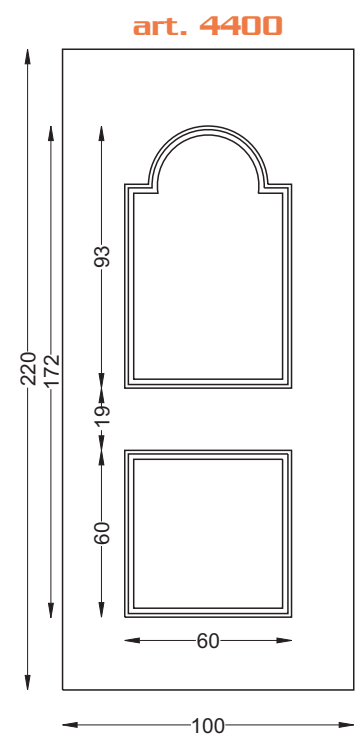
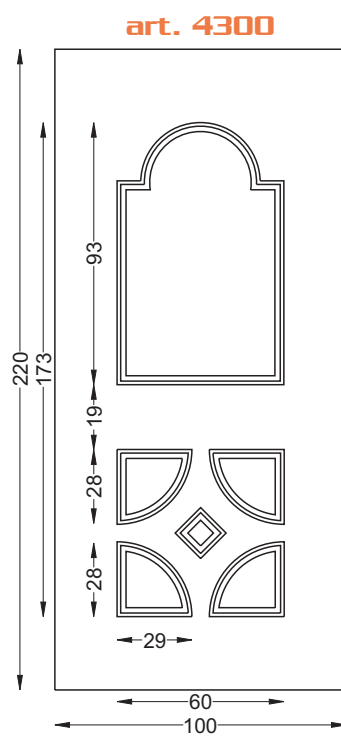
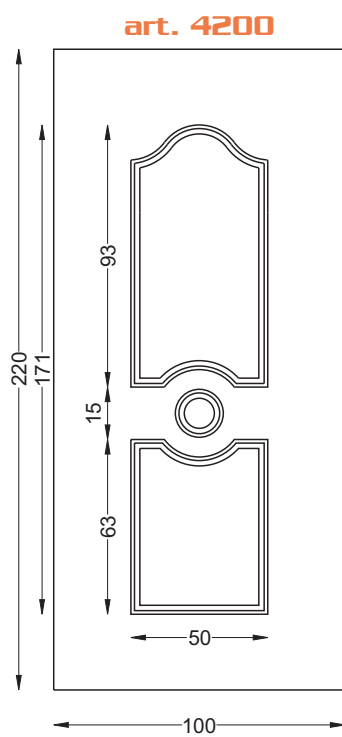
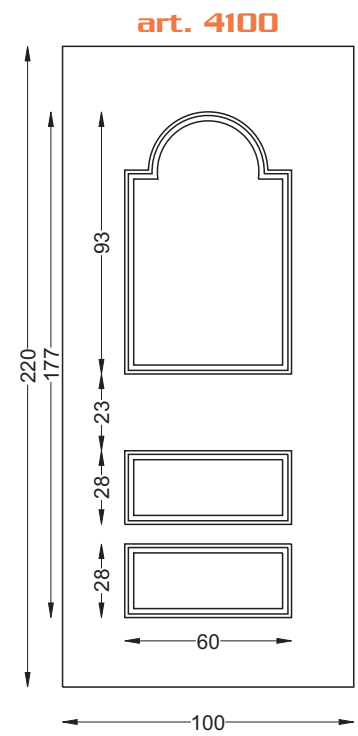
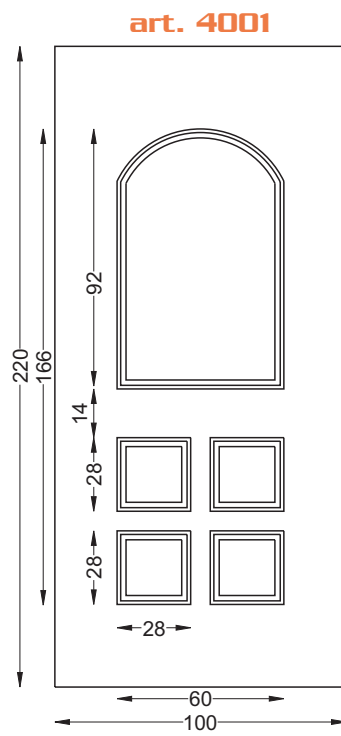
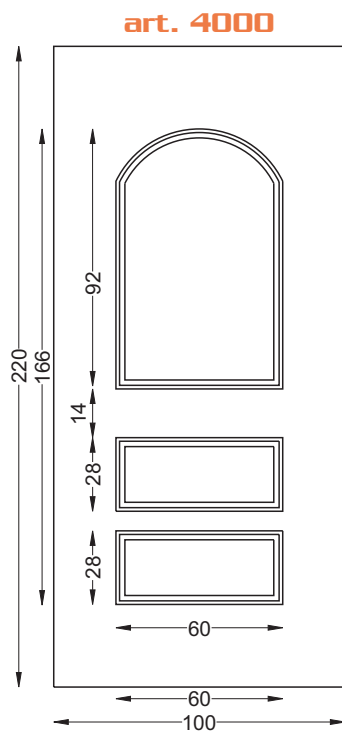
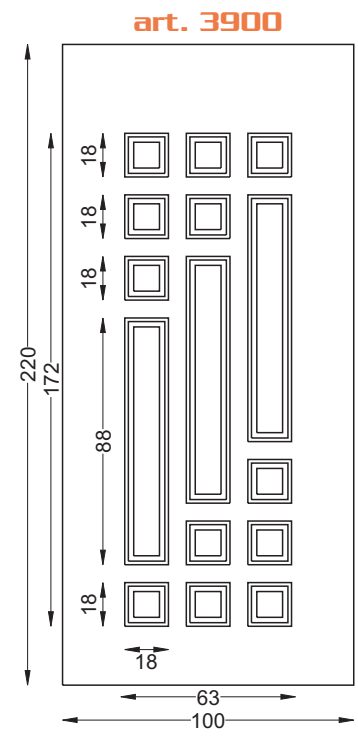
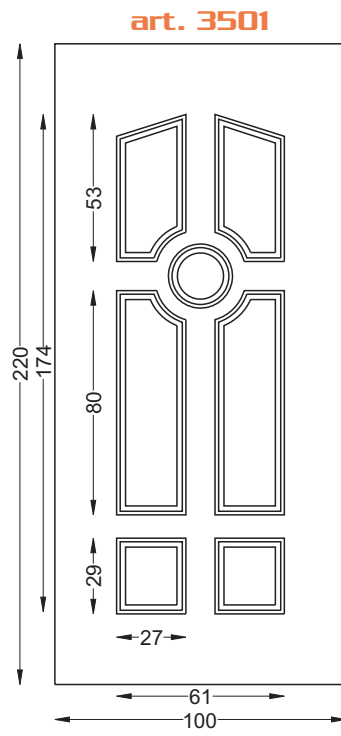
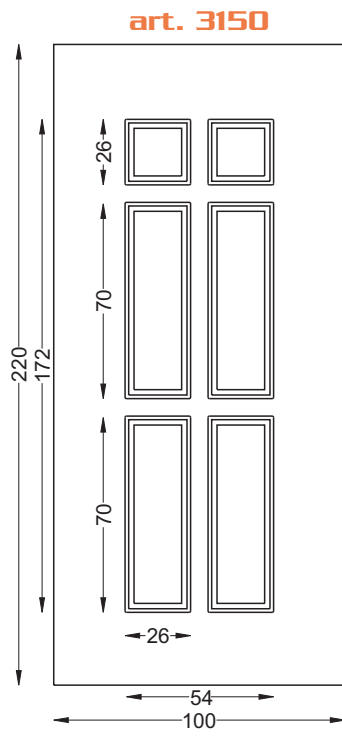
SPECIFICHE TECNICHE

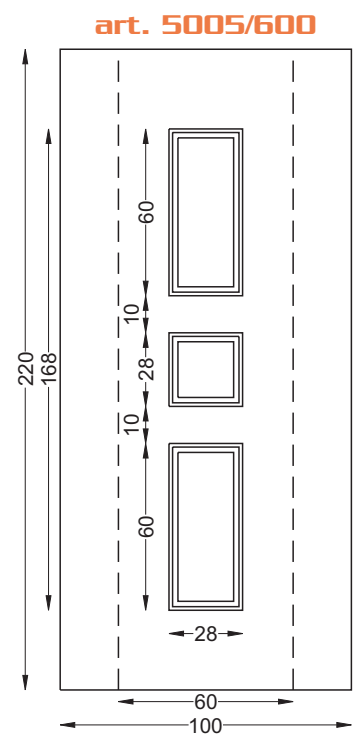
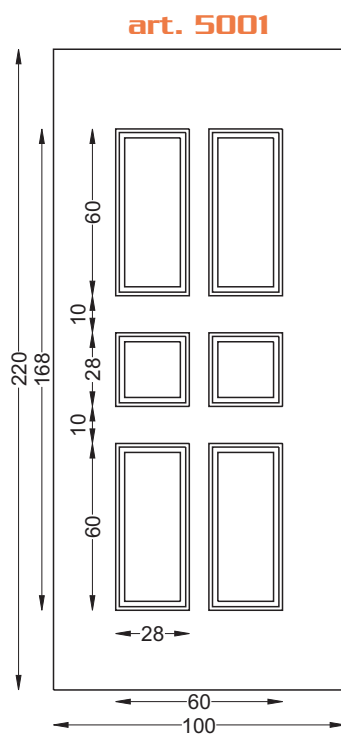
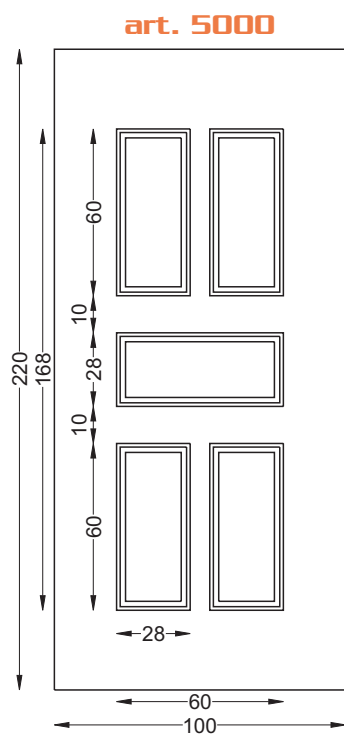
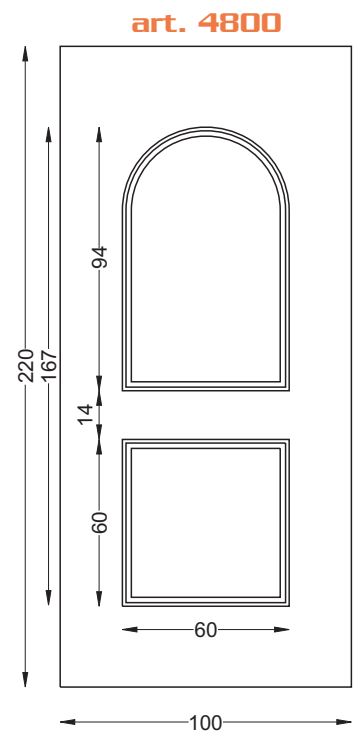
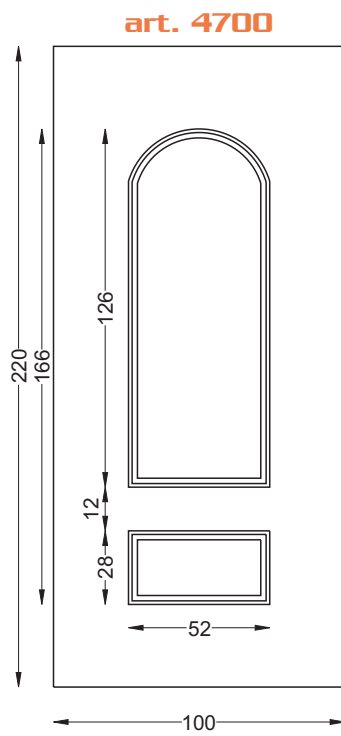
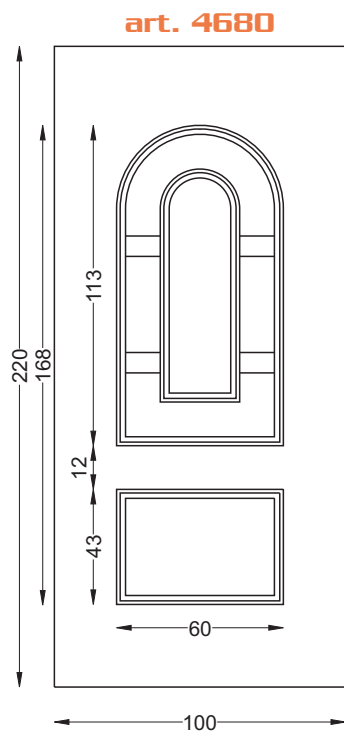
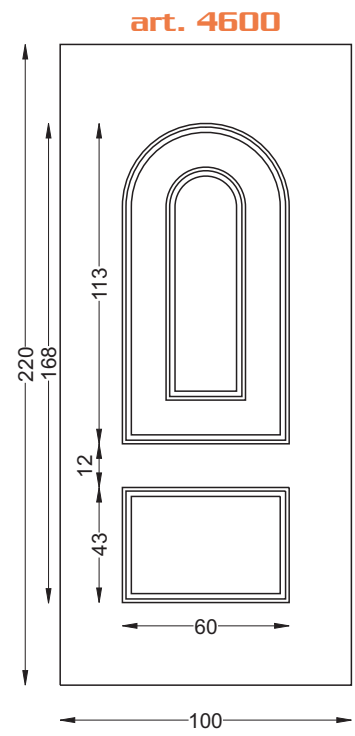
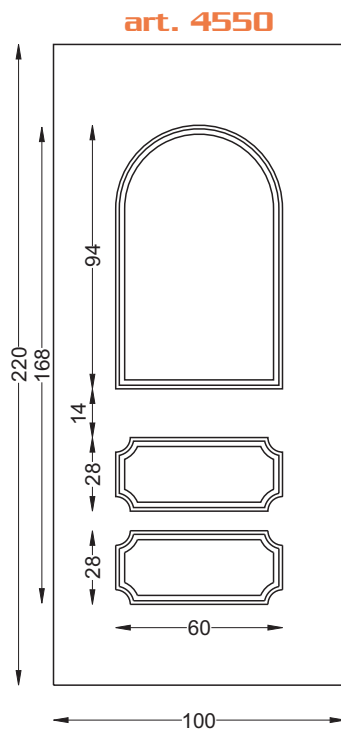
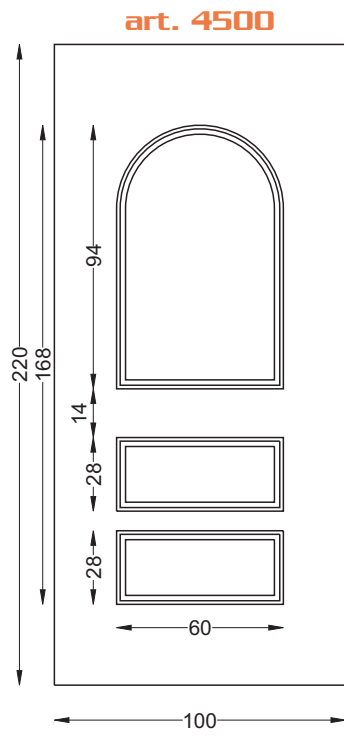


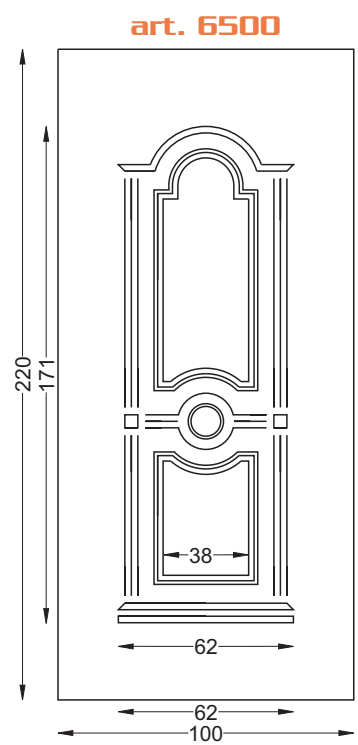
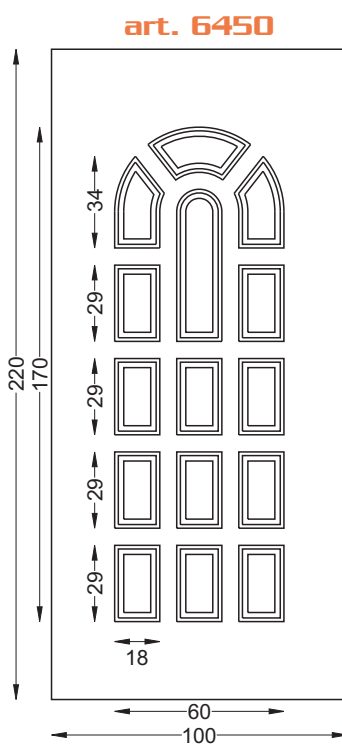
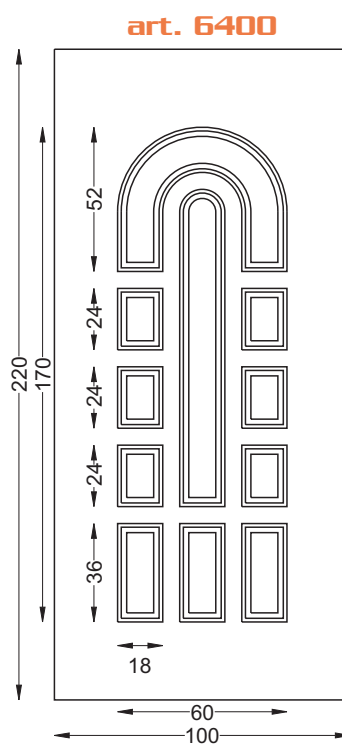
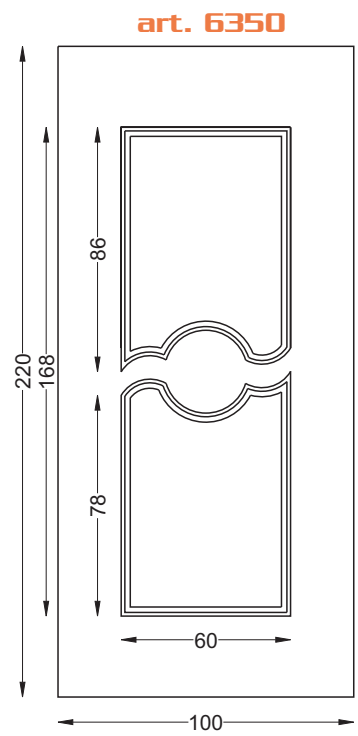
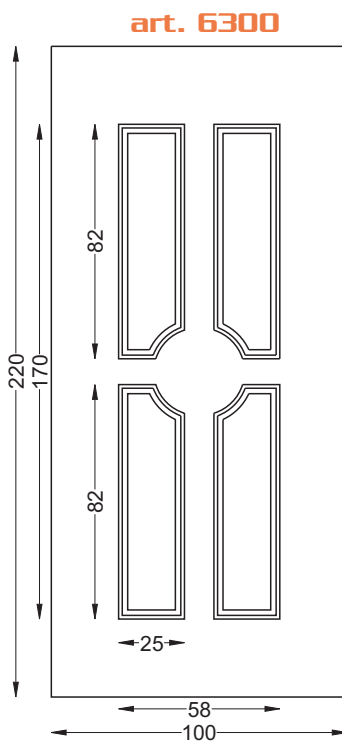
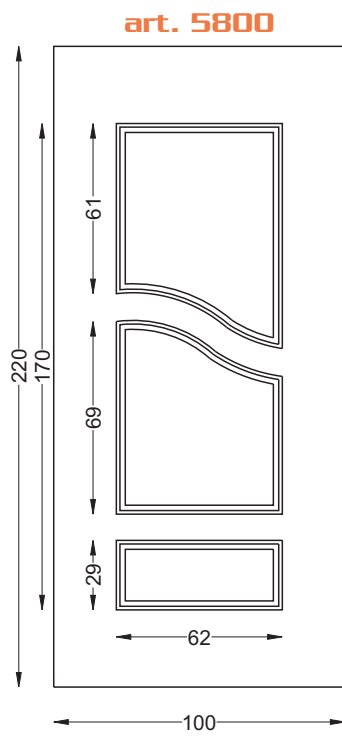
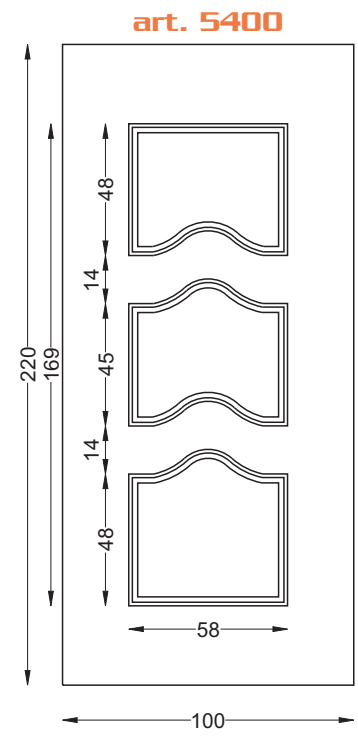
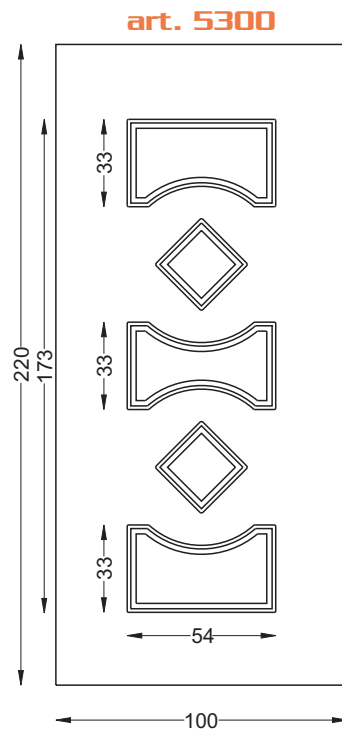
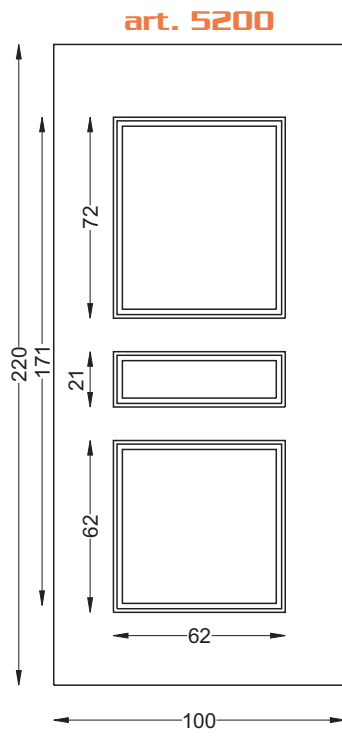


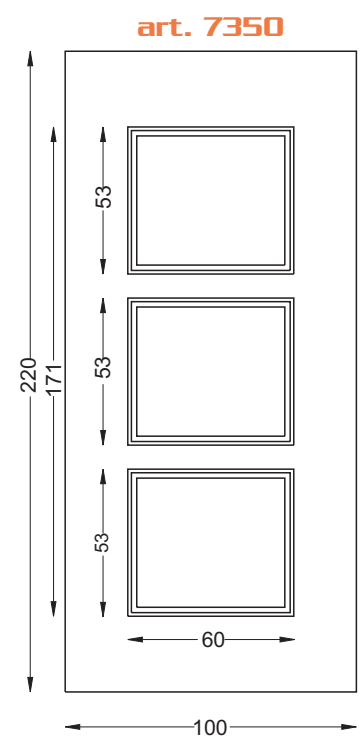
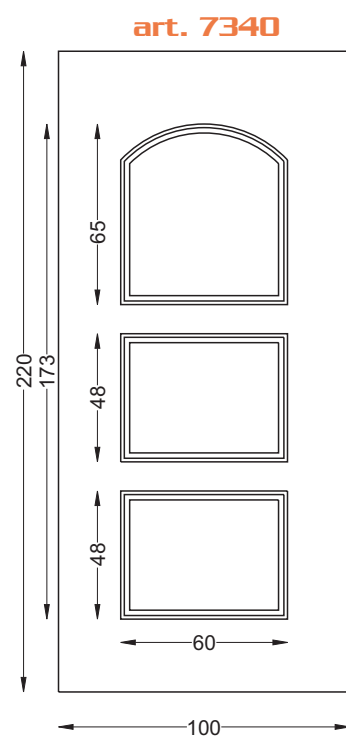
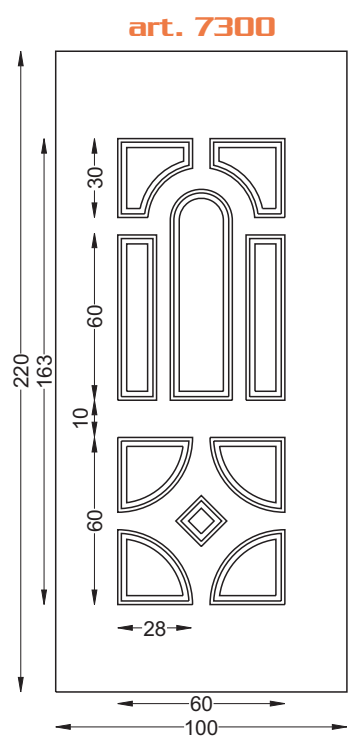
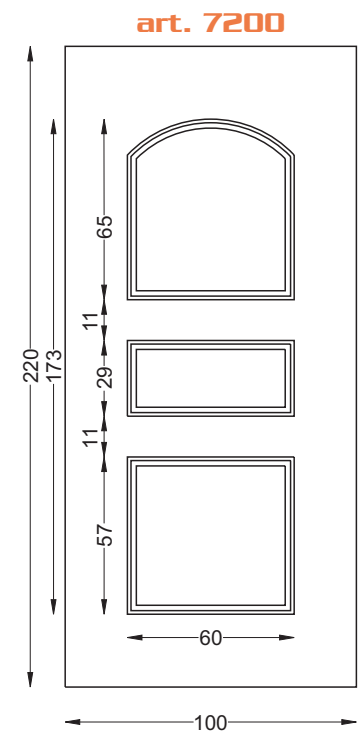
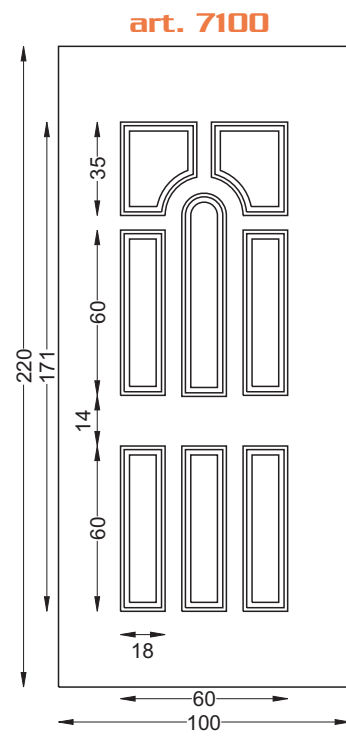
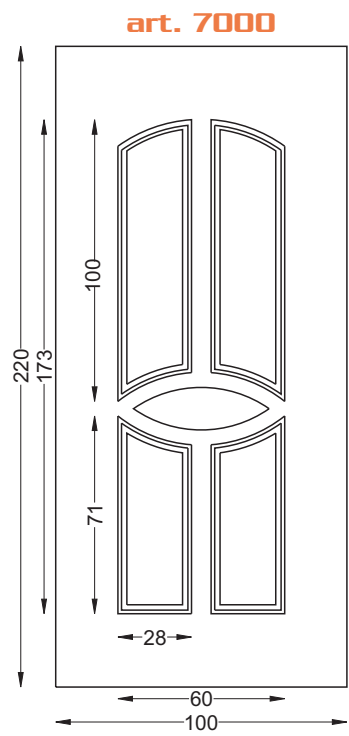
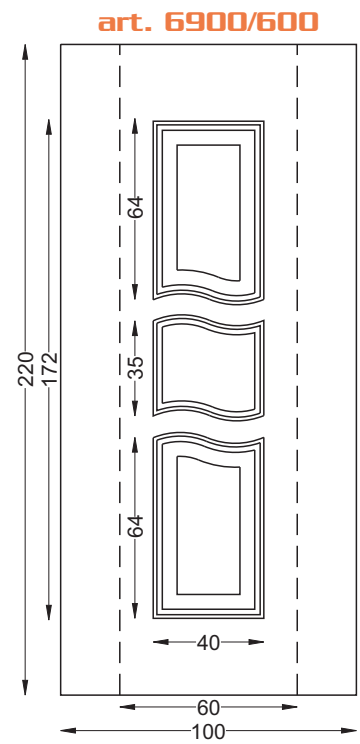
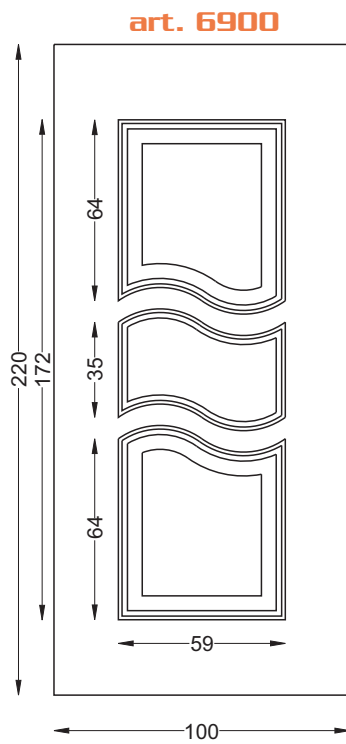
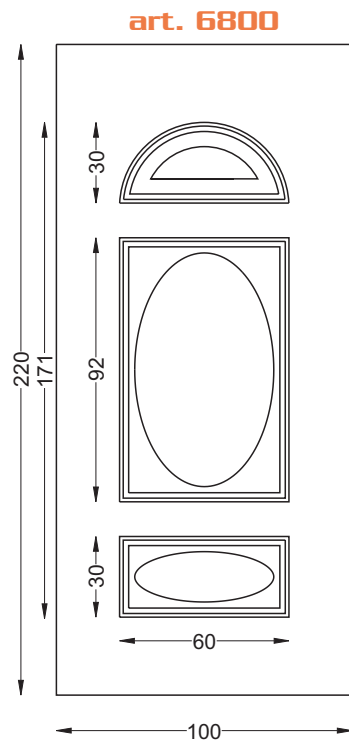




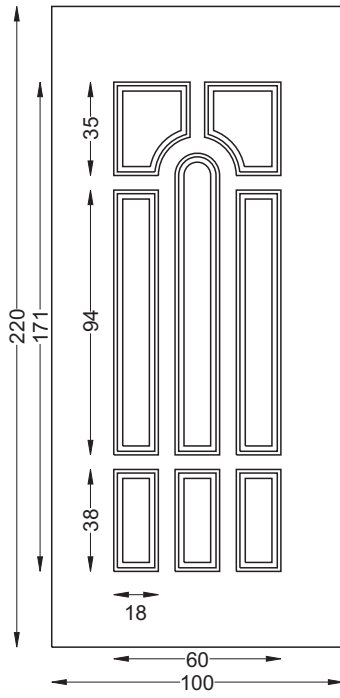




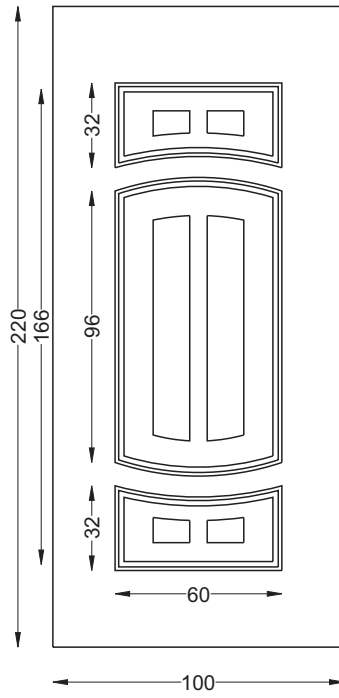




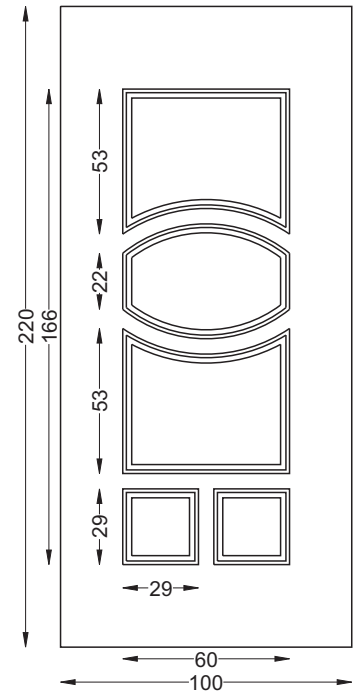
art. 7400



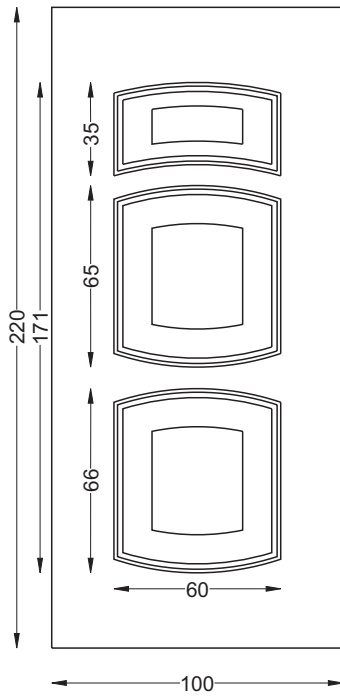
art. 7500



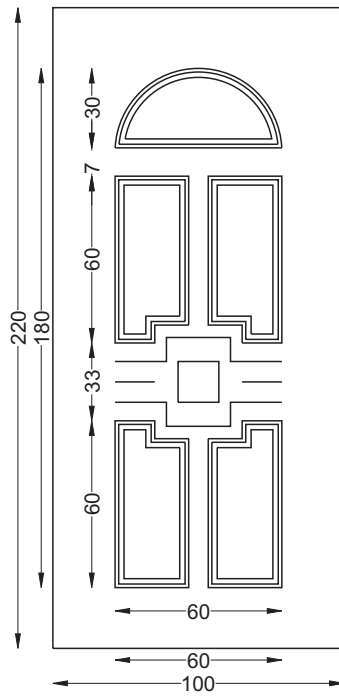
art. 7560



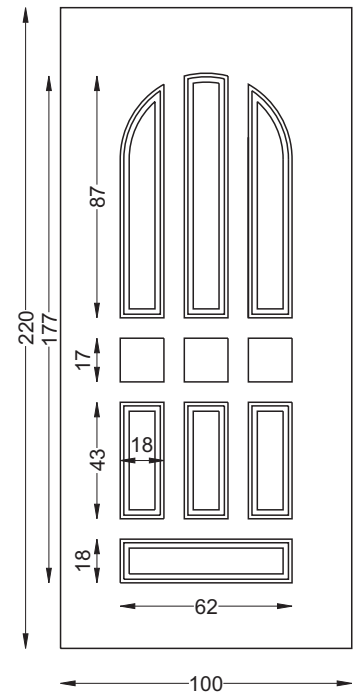
art. 7600



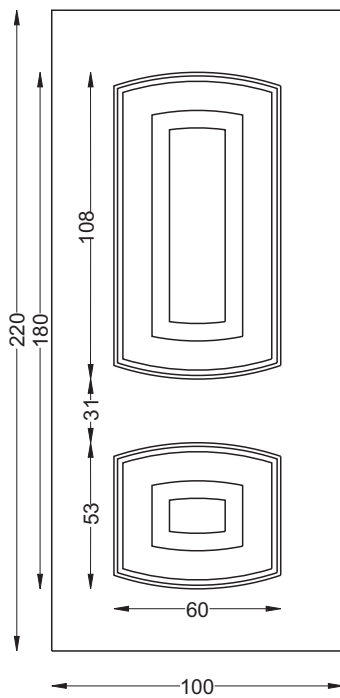
art. 7700



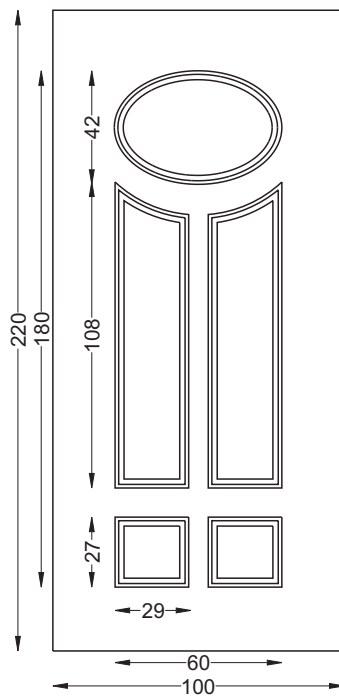
art. 7740



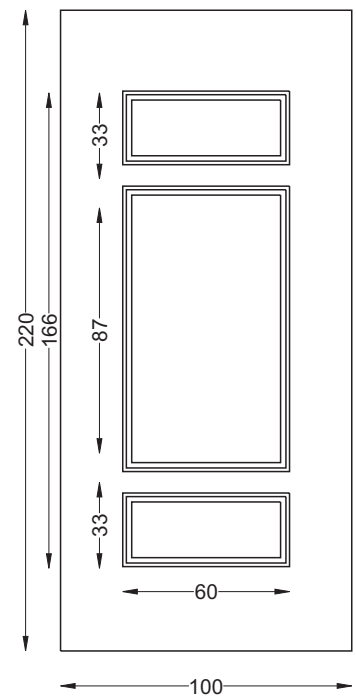
art. 7750

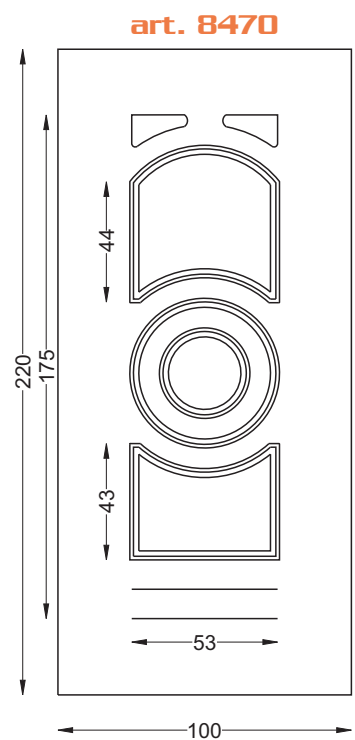
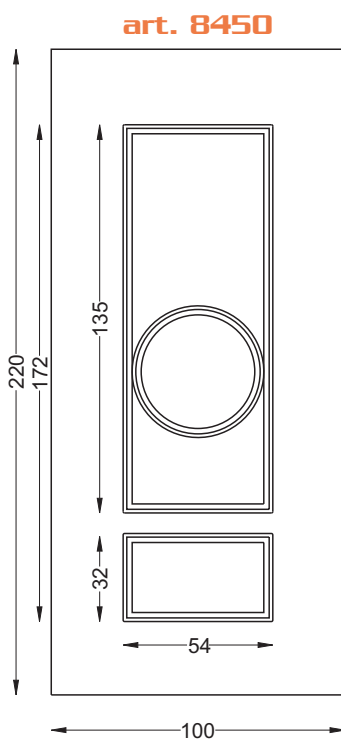
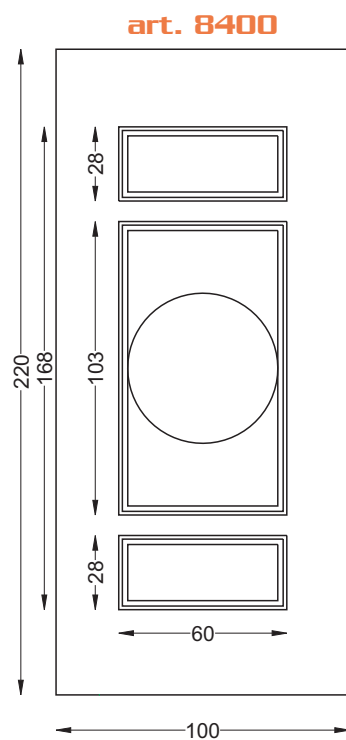
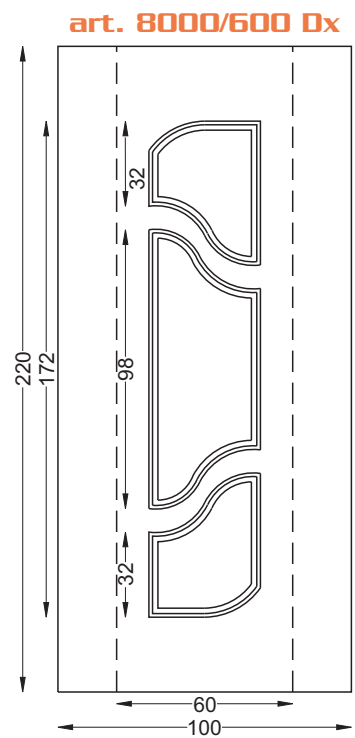
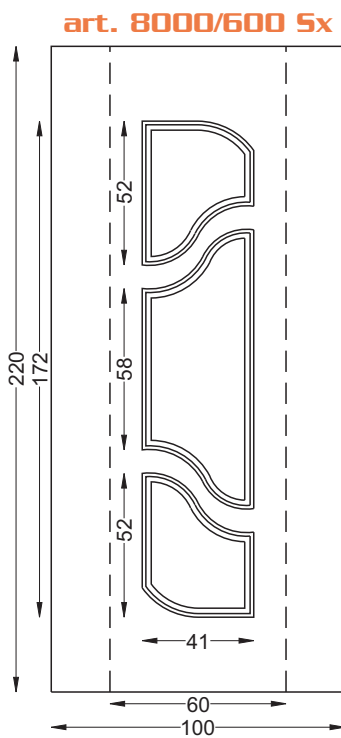
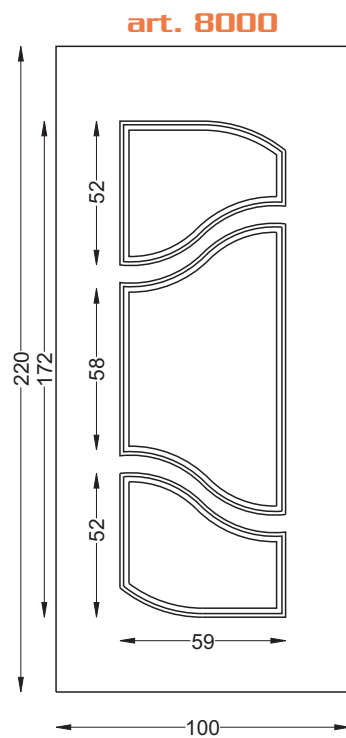
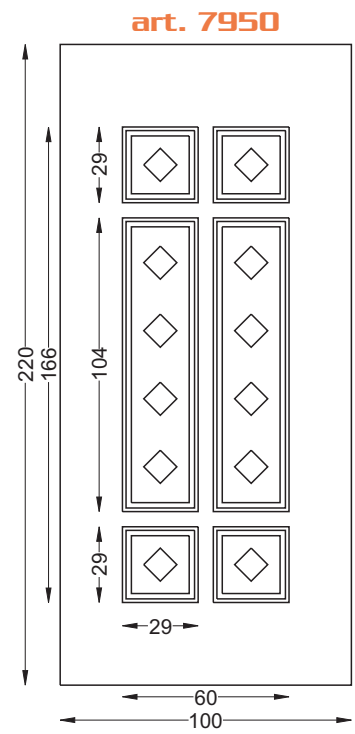
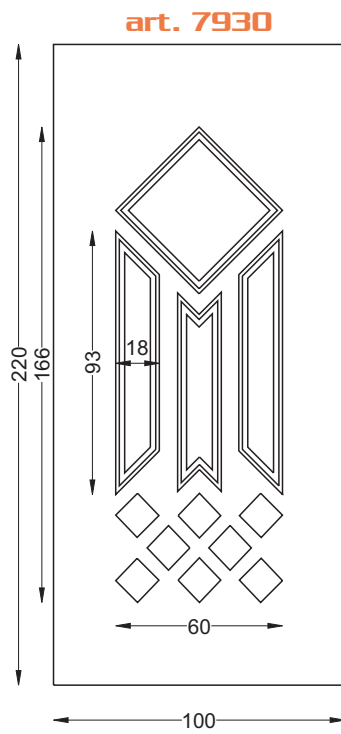
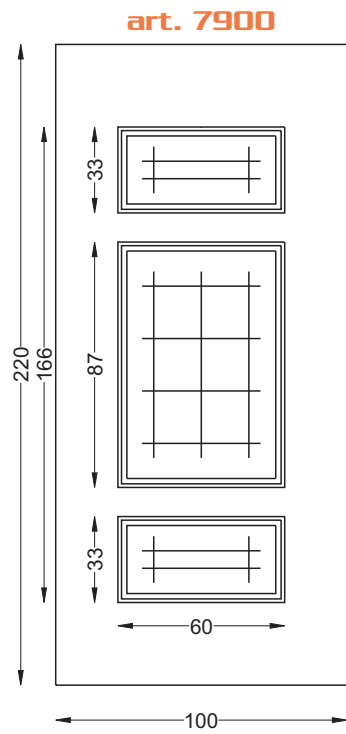


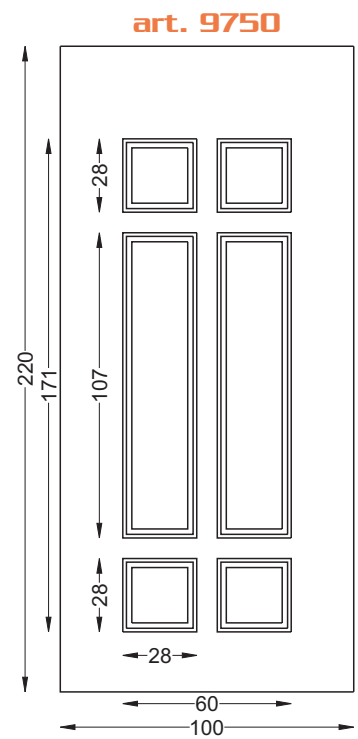
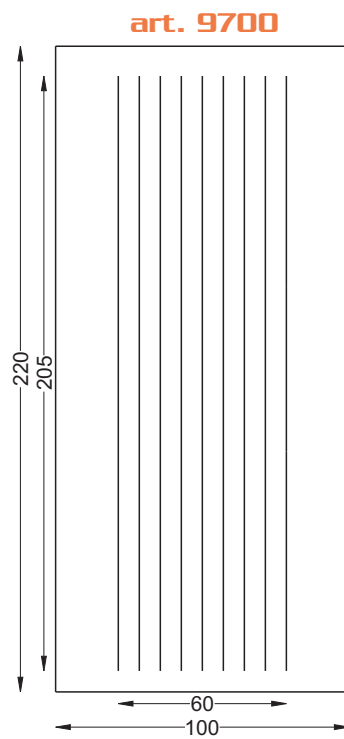
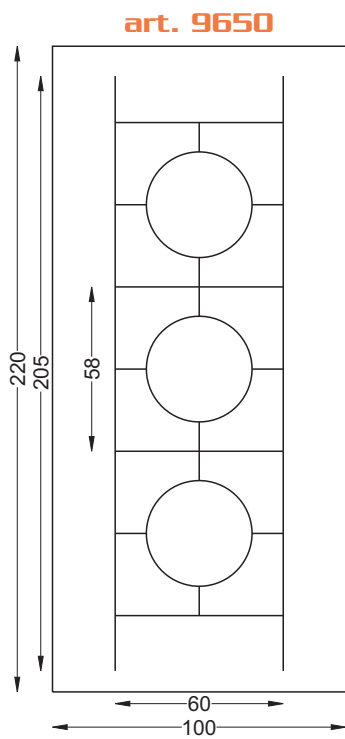
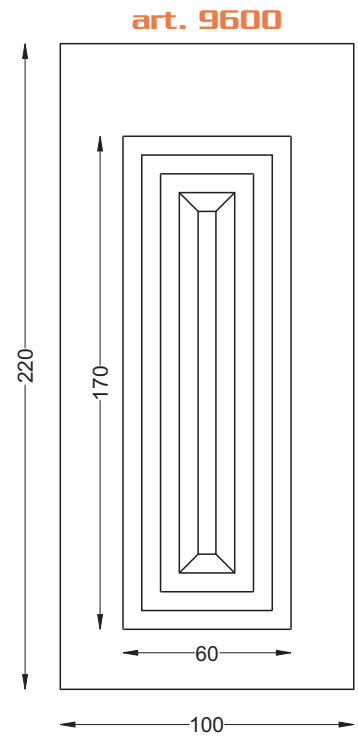
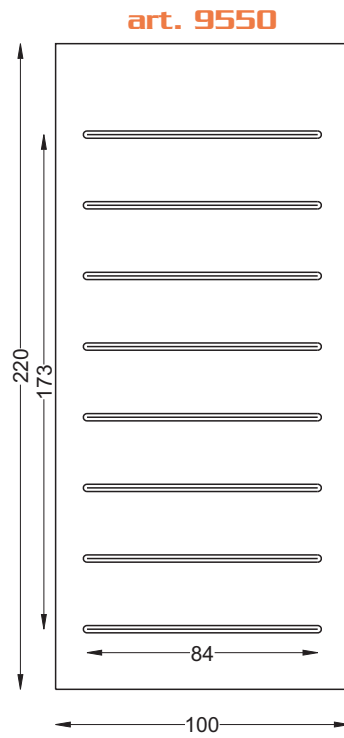
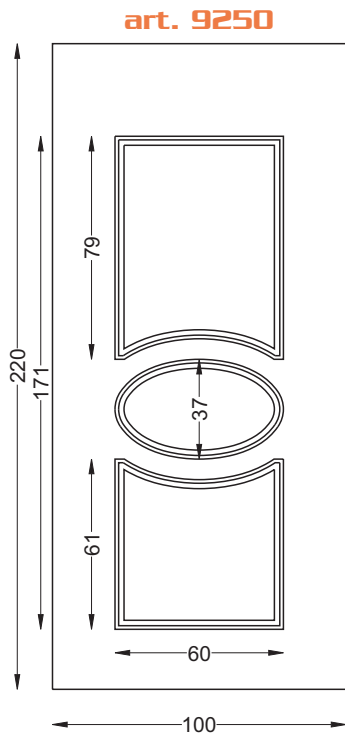
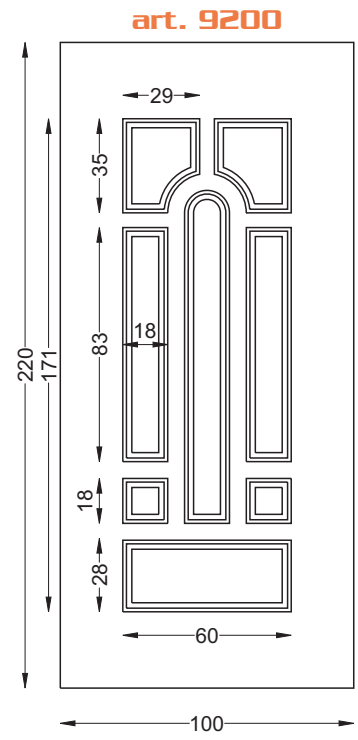
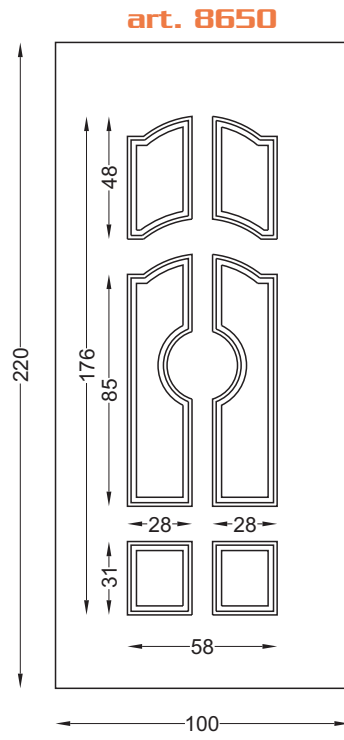
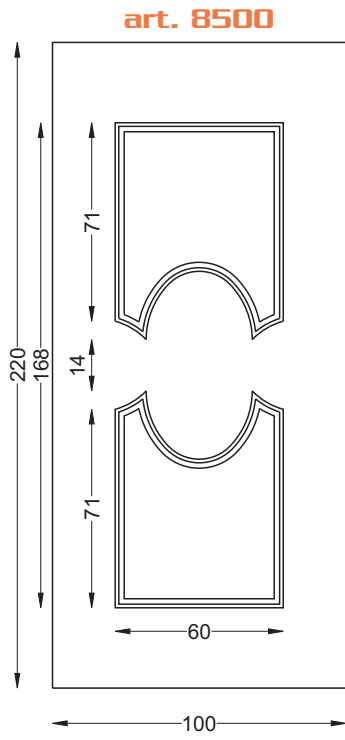
art. 7780

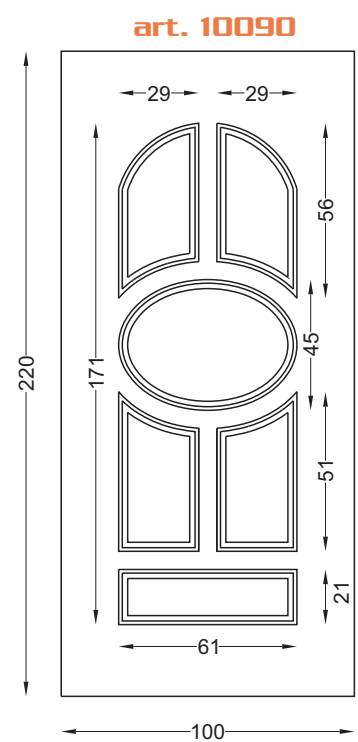
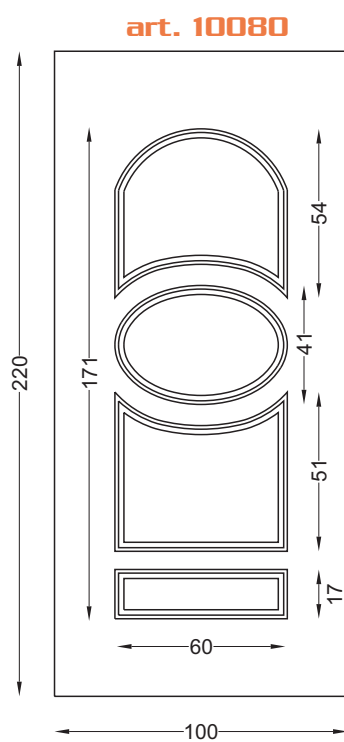
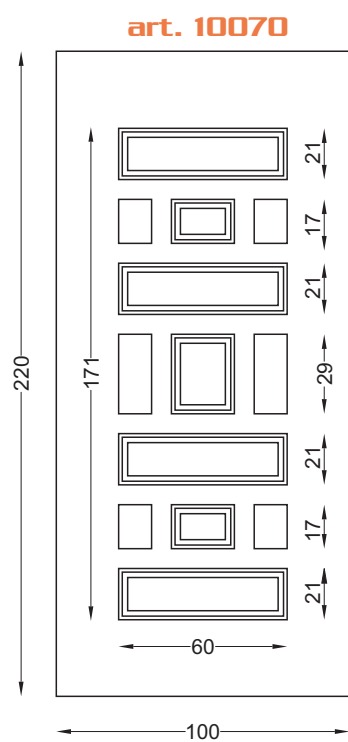
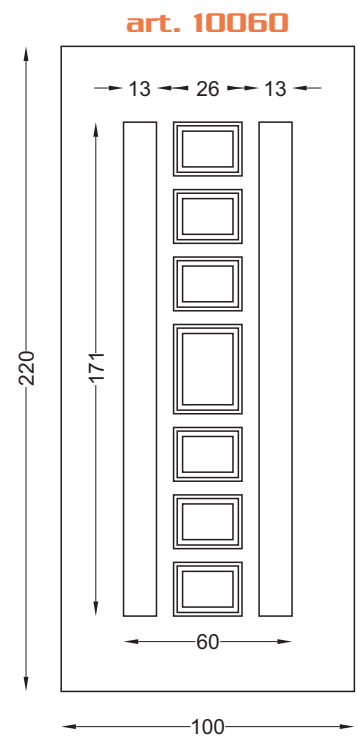
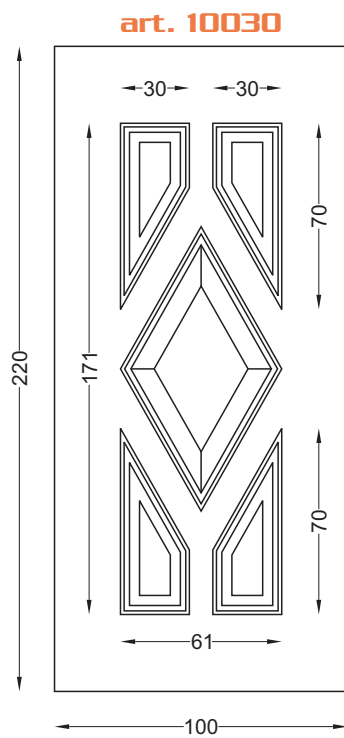
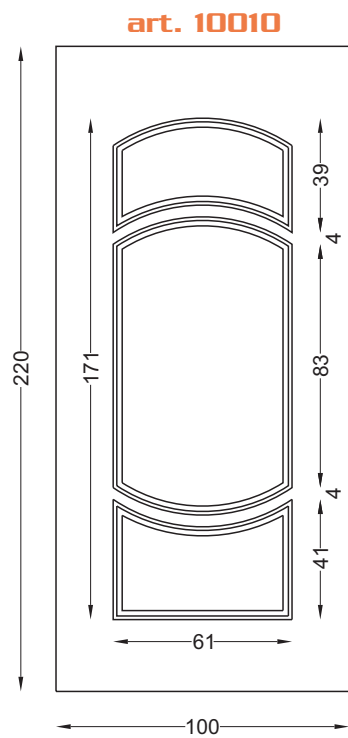
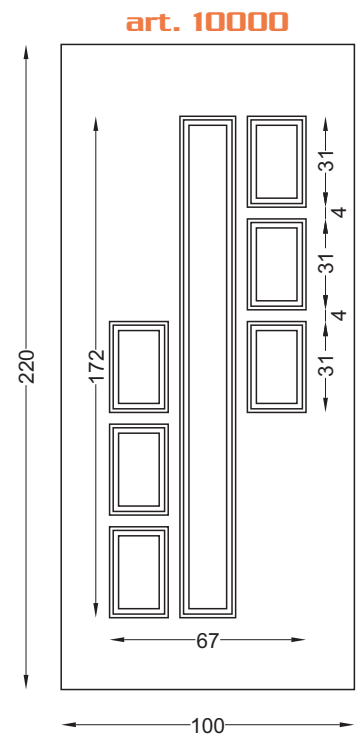
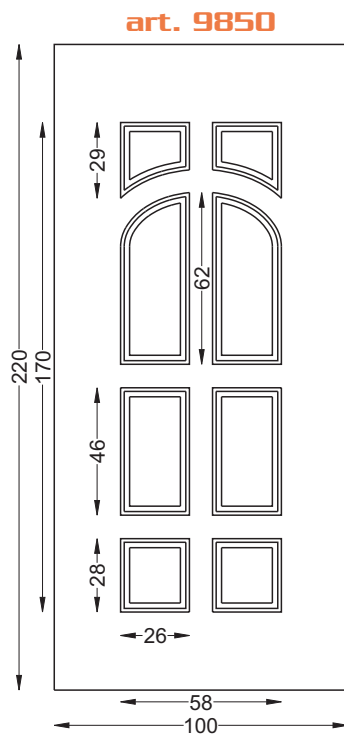
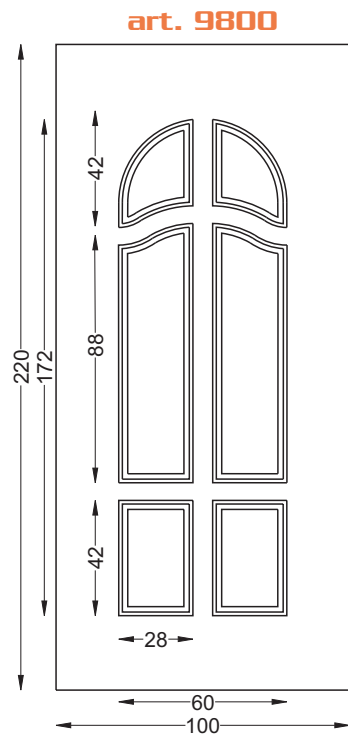


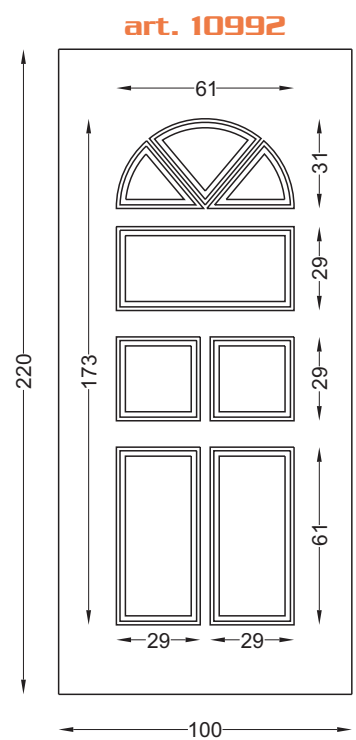
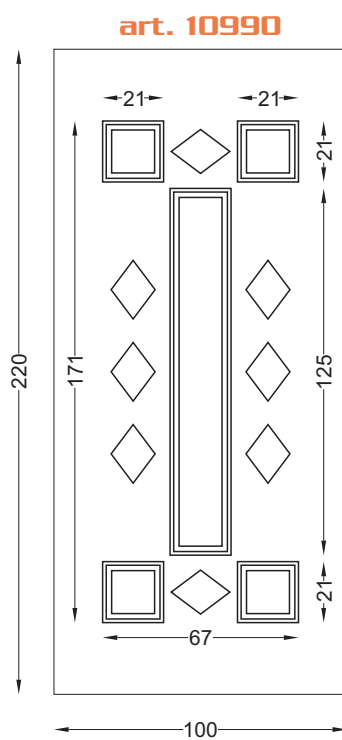
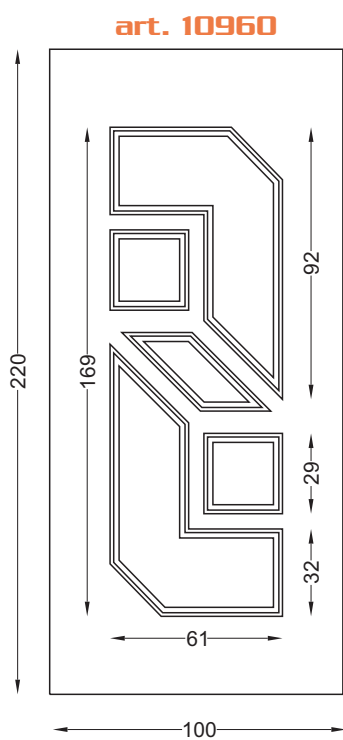
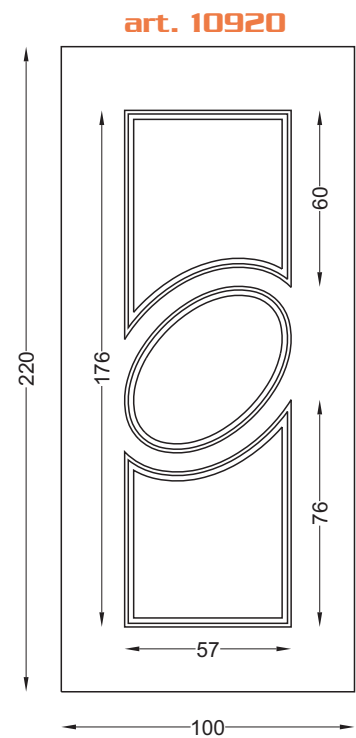
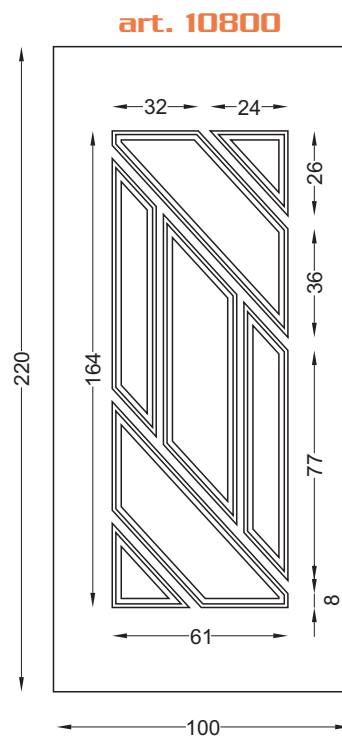
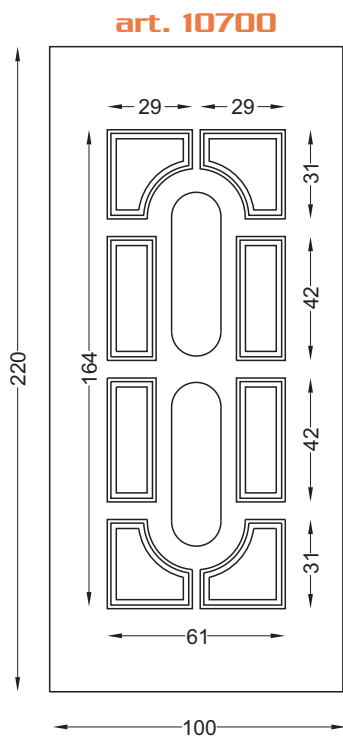
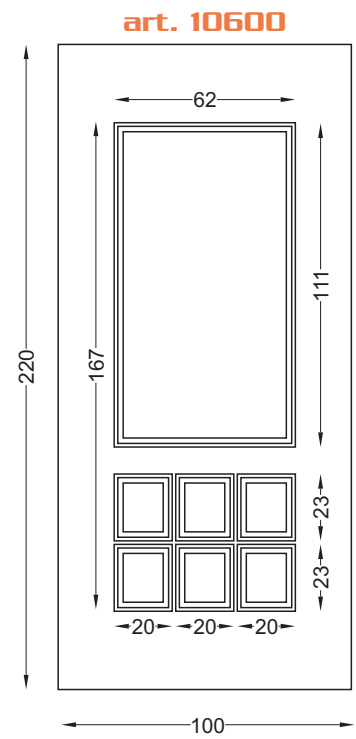
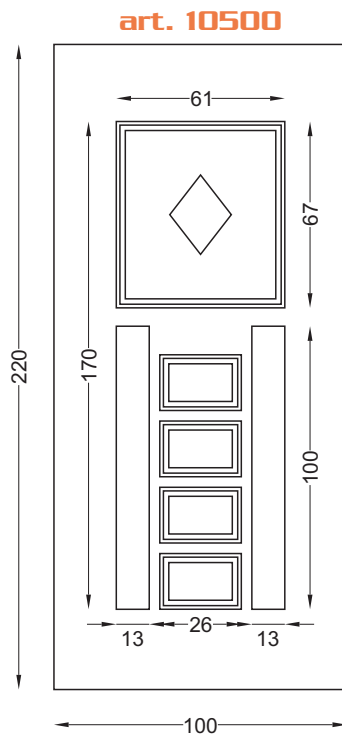
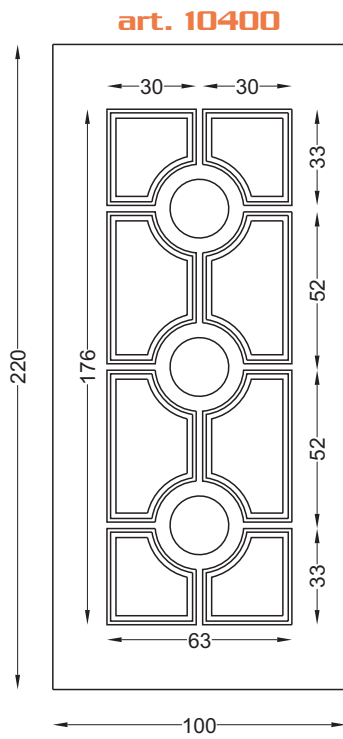
art. 7800

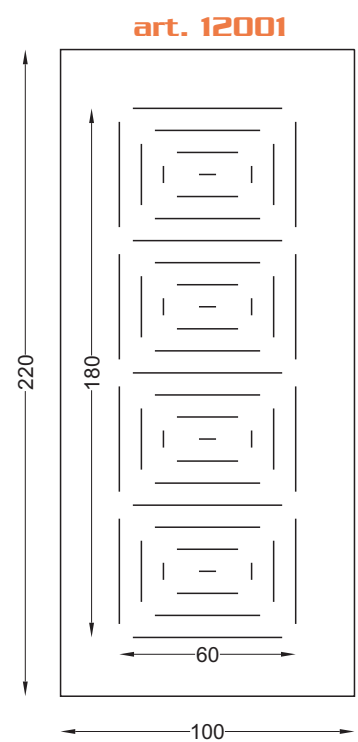
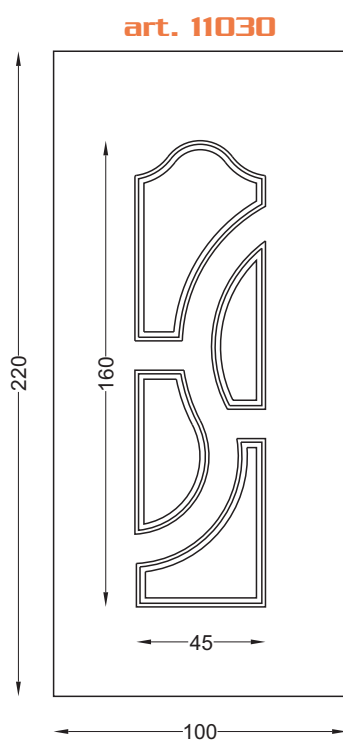
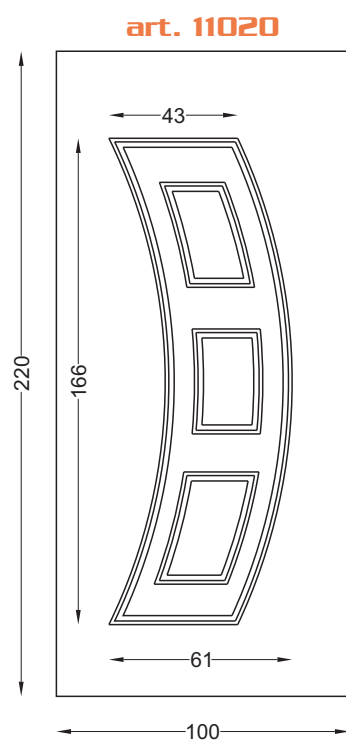
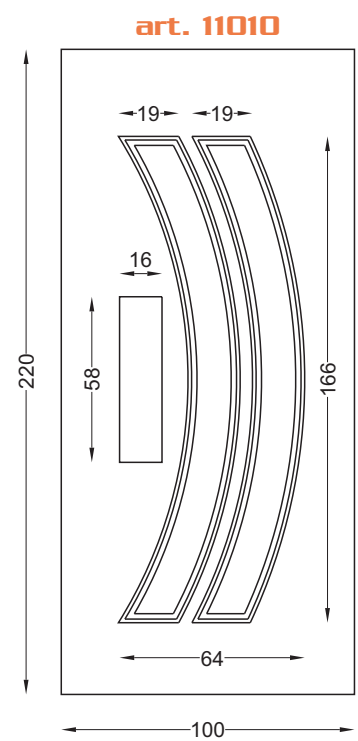
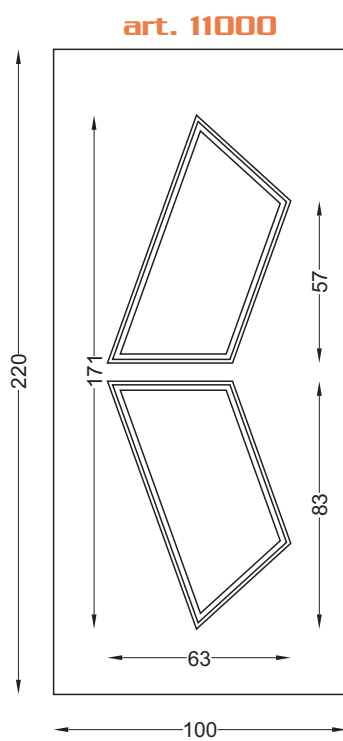
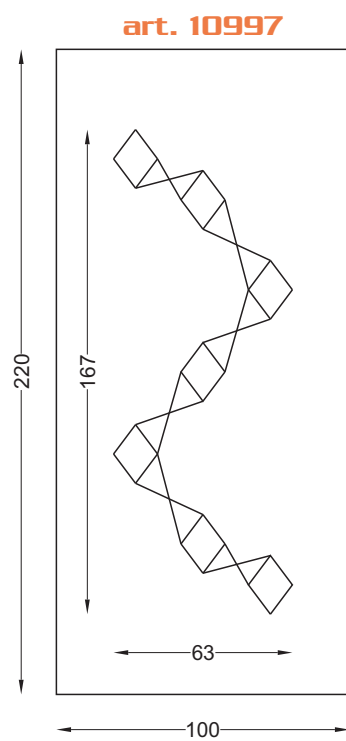
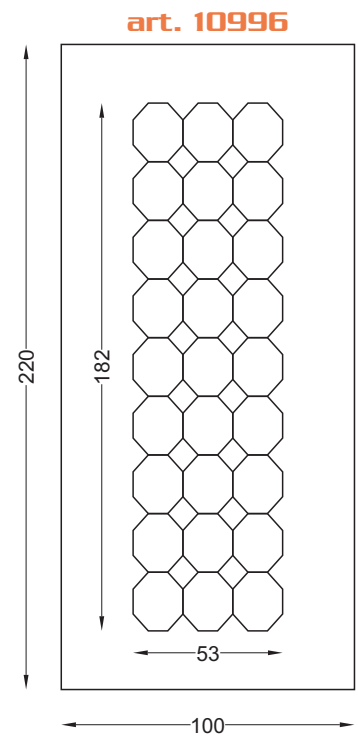
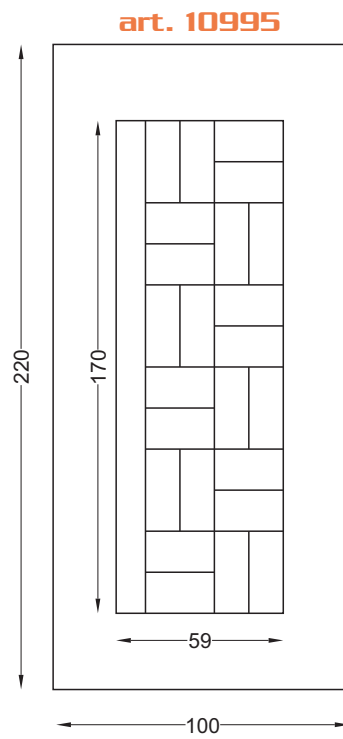
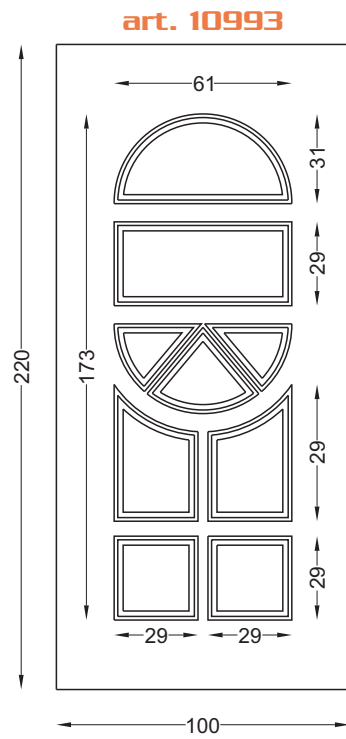


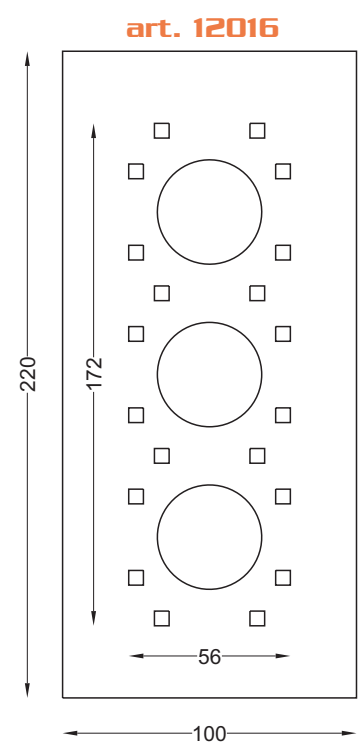
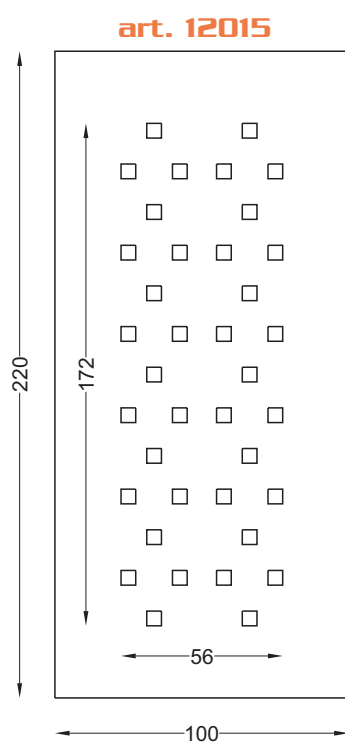
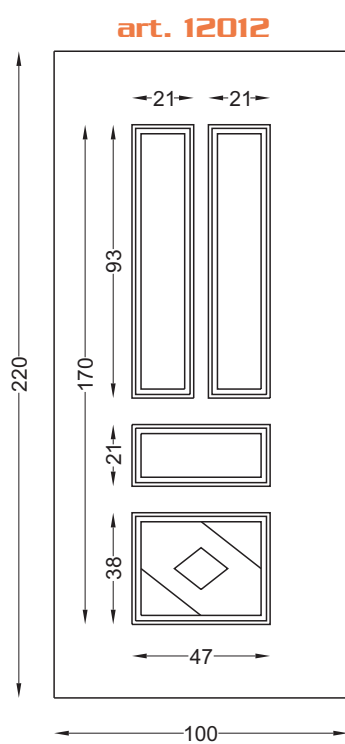
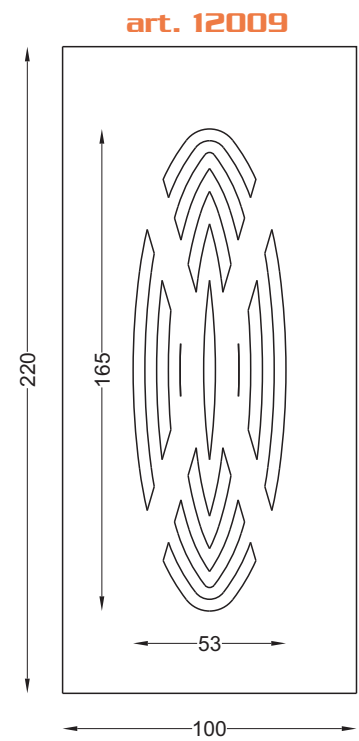
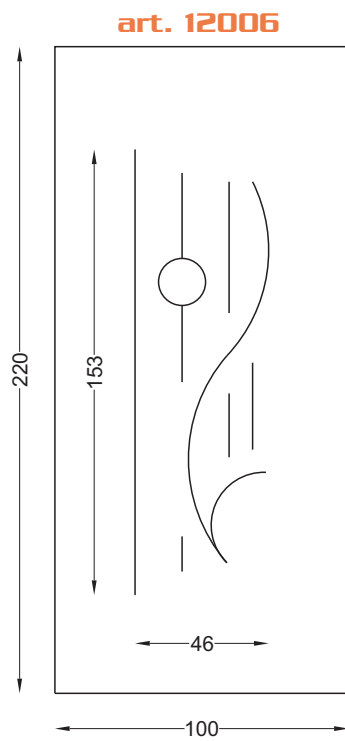
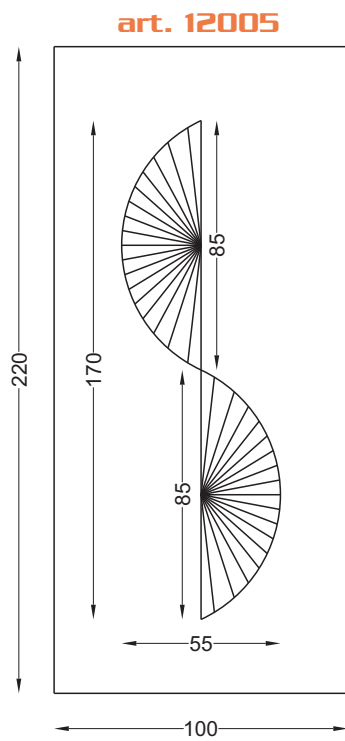
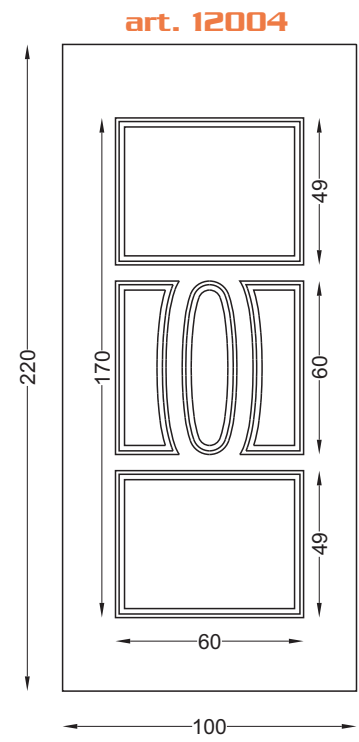
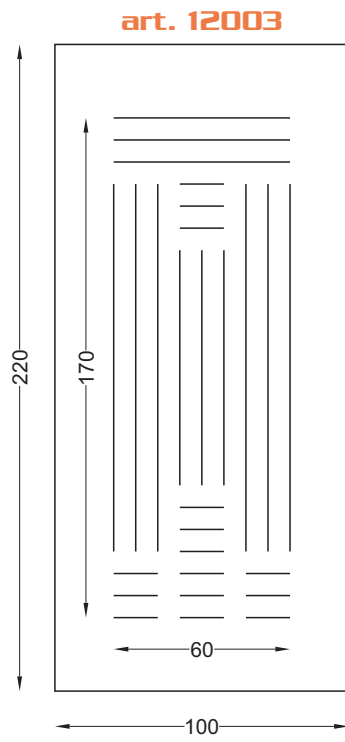
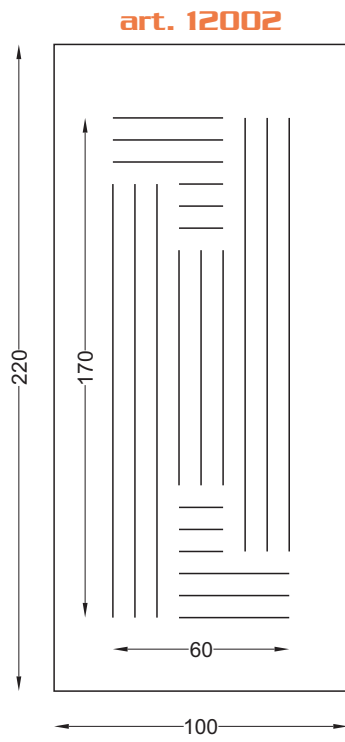


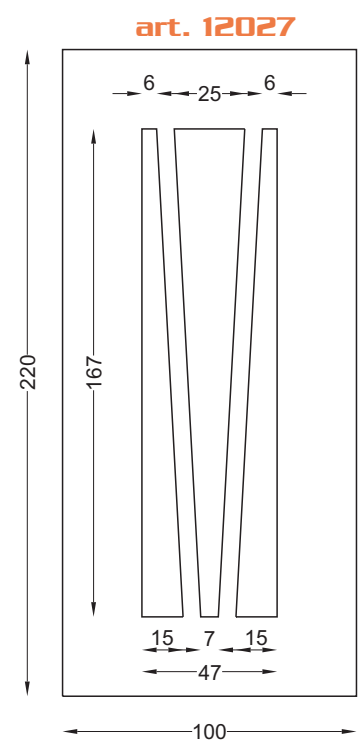
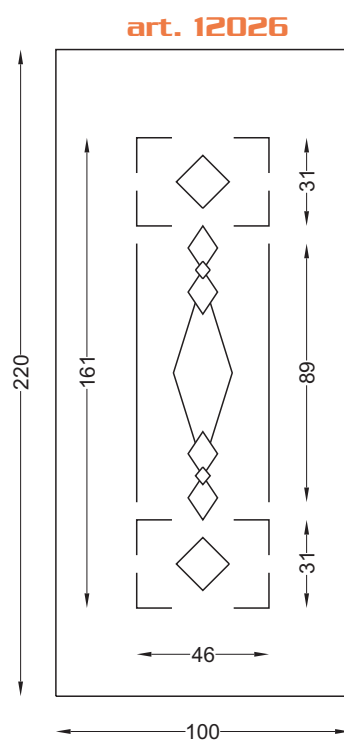
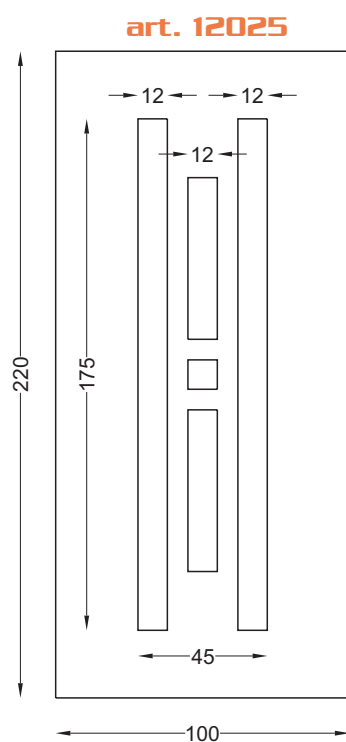
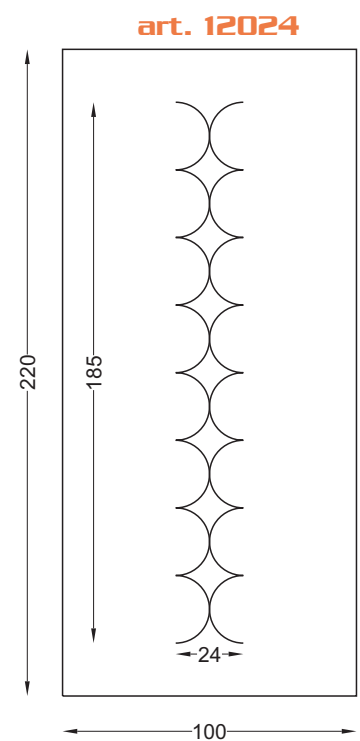
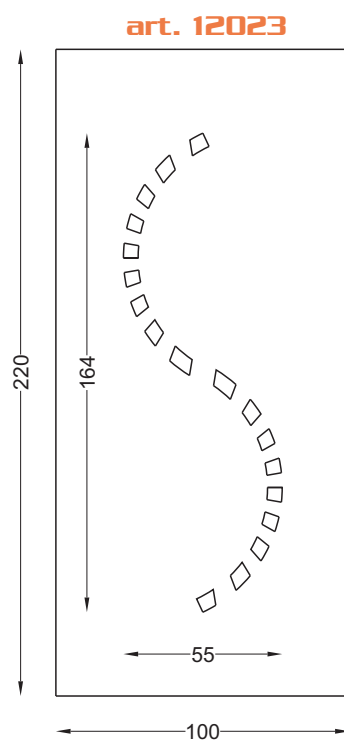
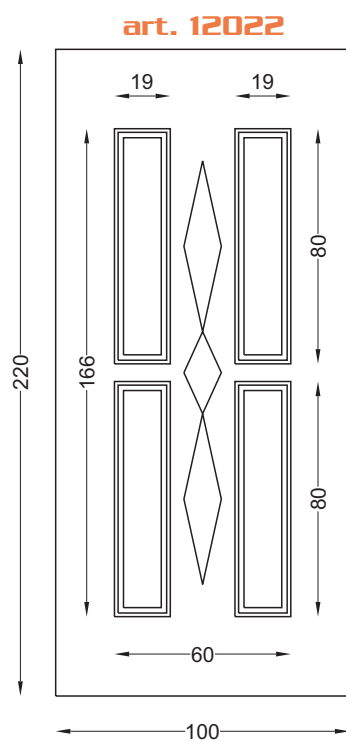
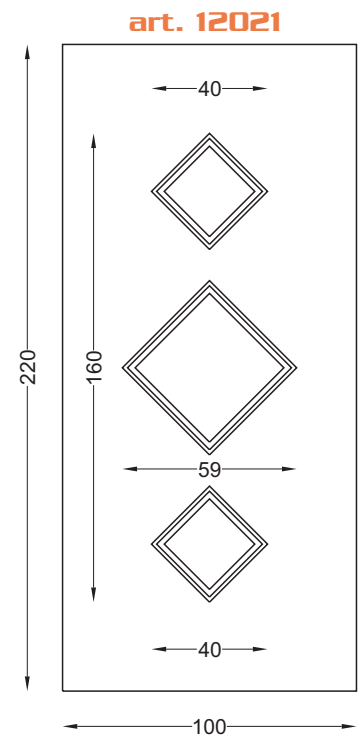
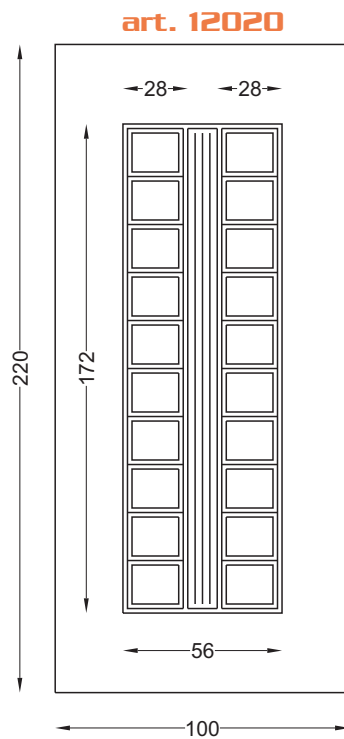
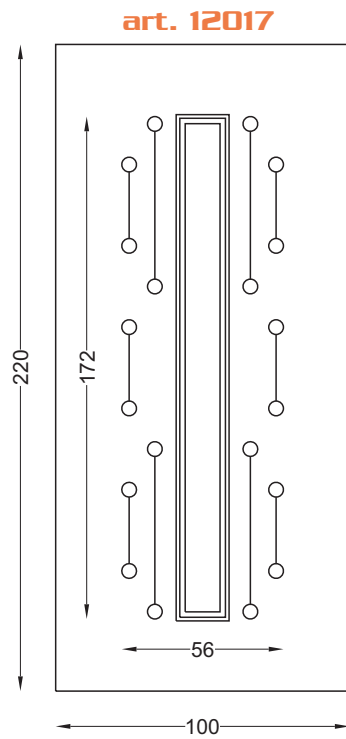


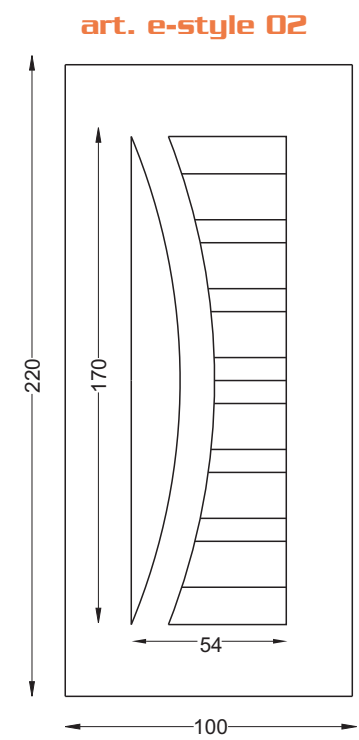
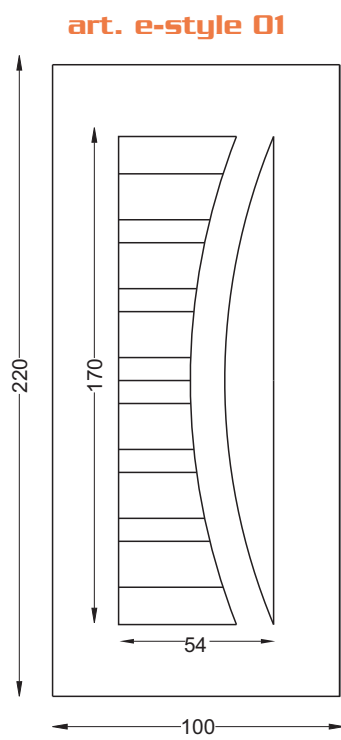
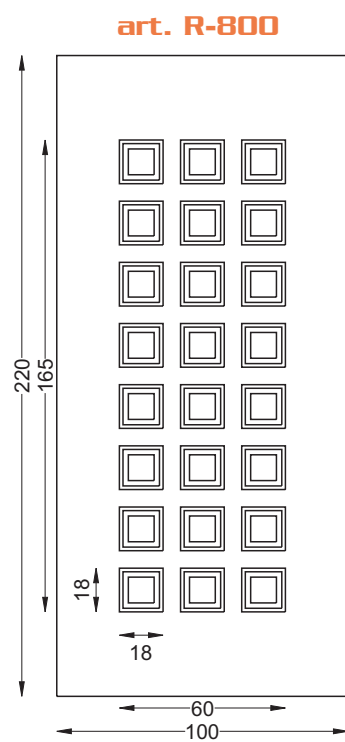
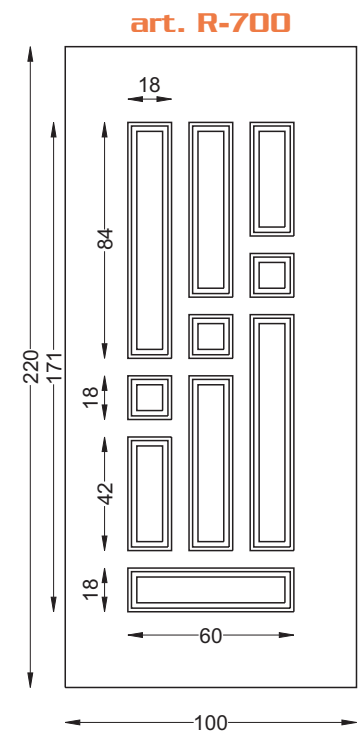
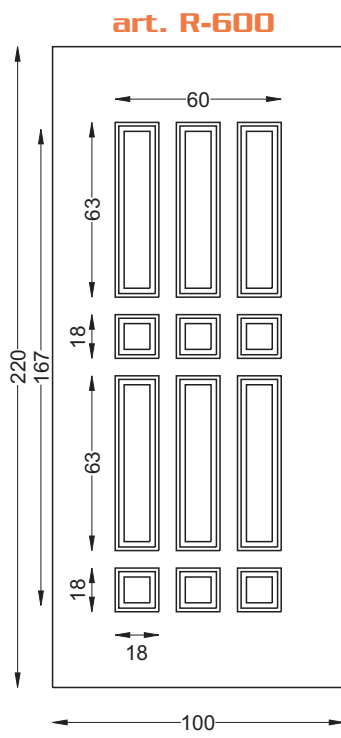
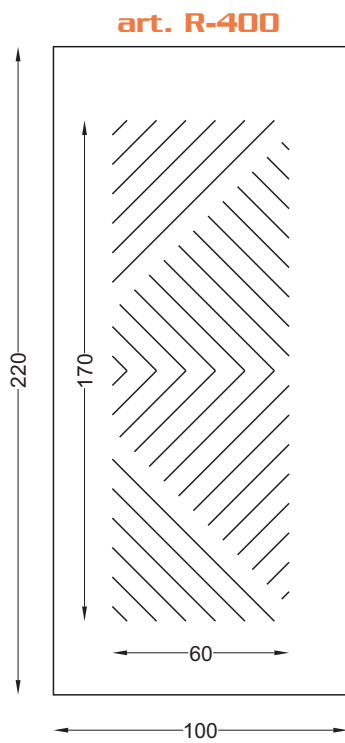
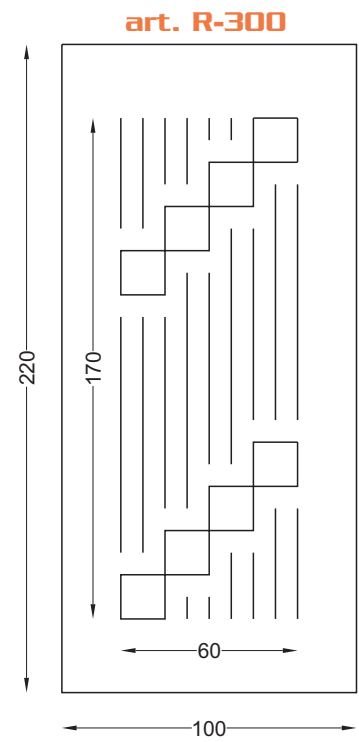
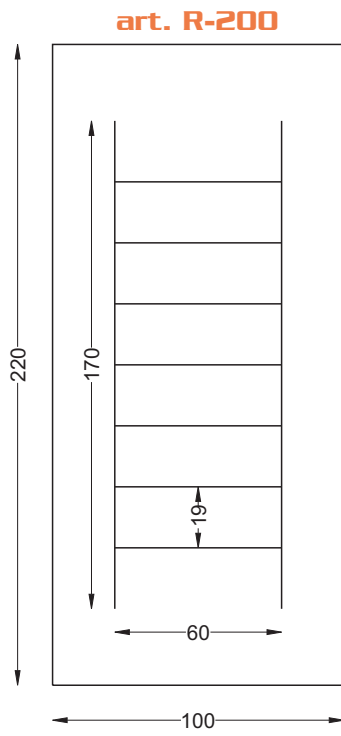
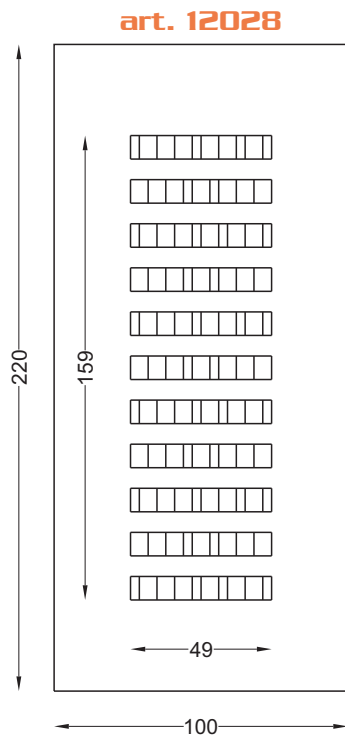




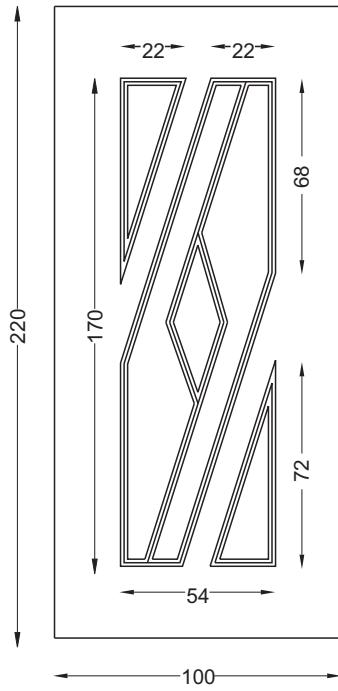




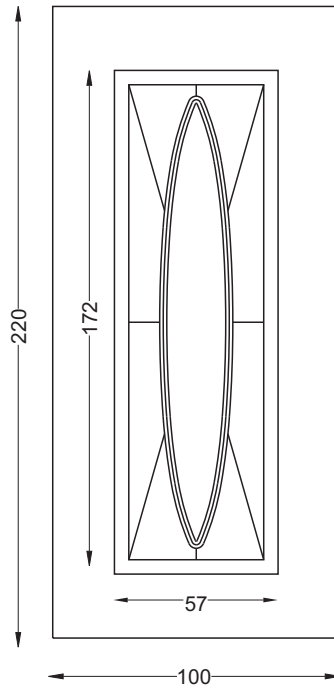




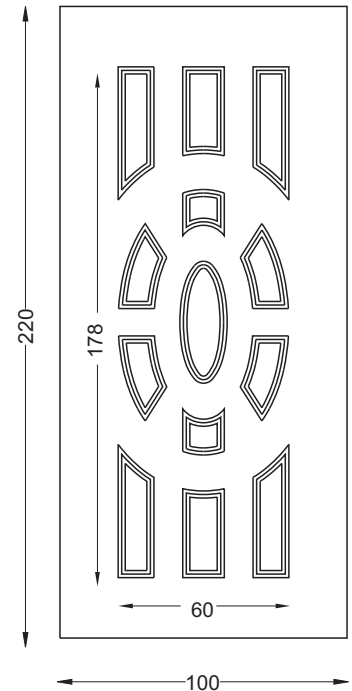
art. e-style 03



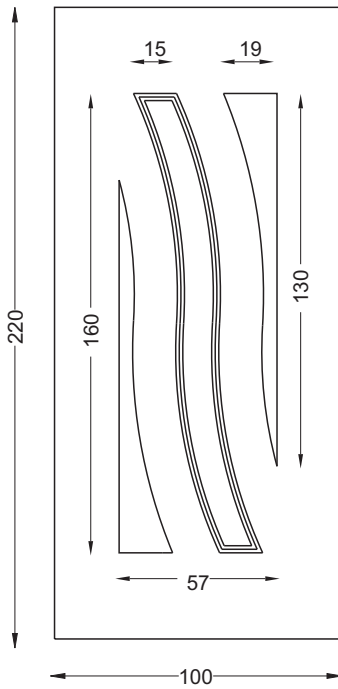
art. e-style 04



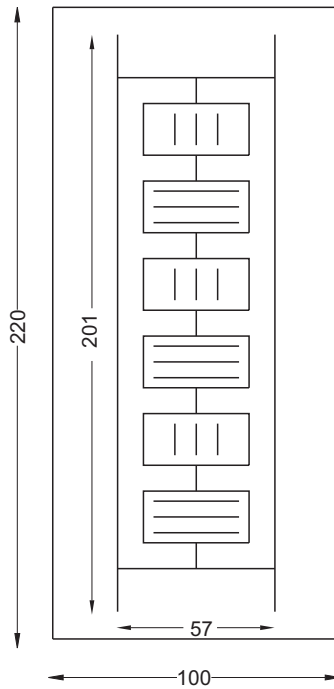
art. e-style 05



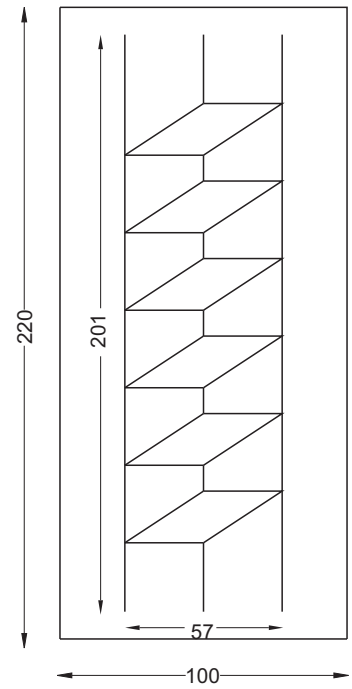
art. e-style 06



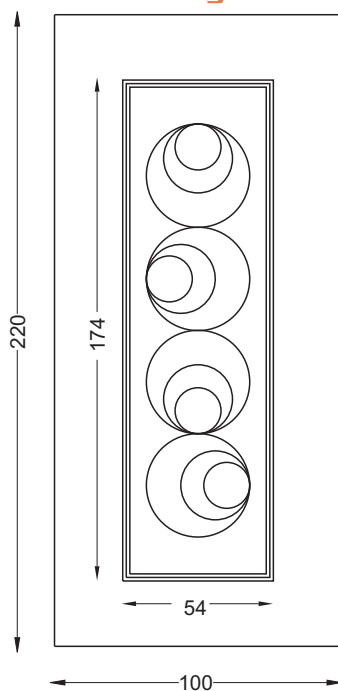
art. e-style 07



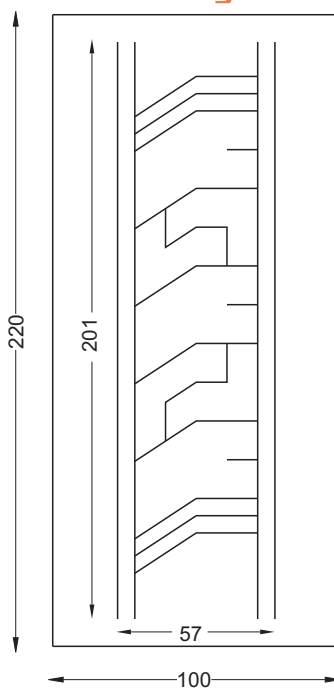
art. e-style 08



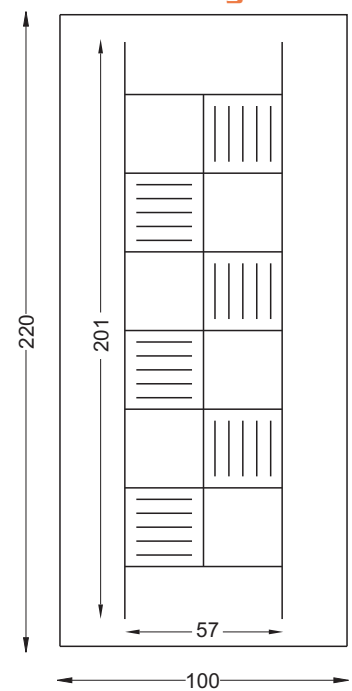
art. e-style 09



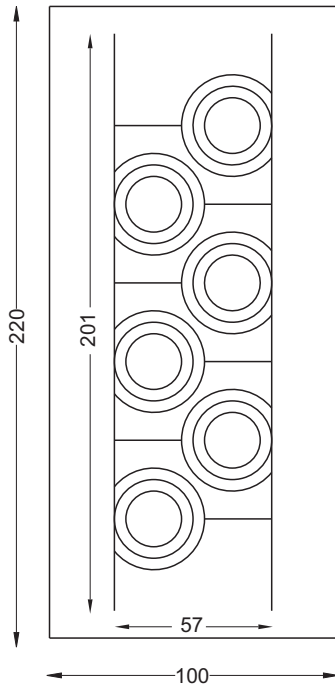
art. e-style 10



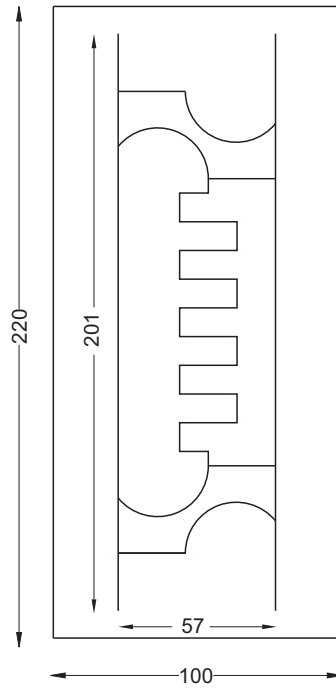
art. e-style 11



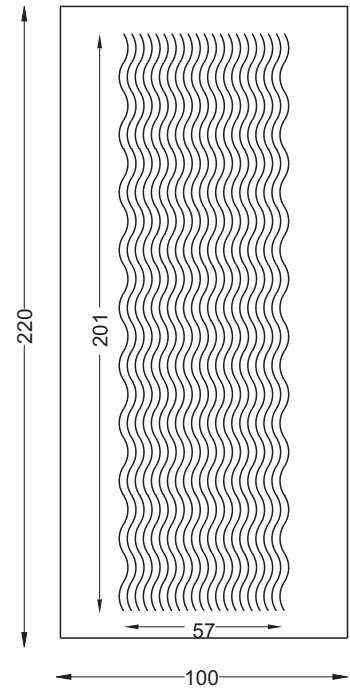
art. e-style 12



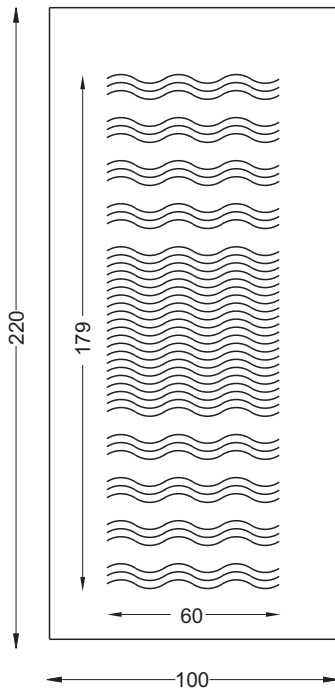
art. e-style 13



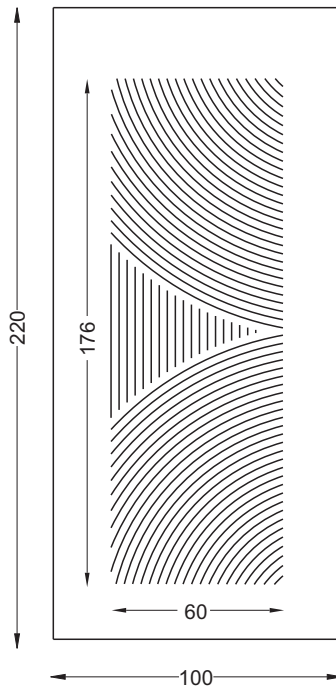
art. e-style 14



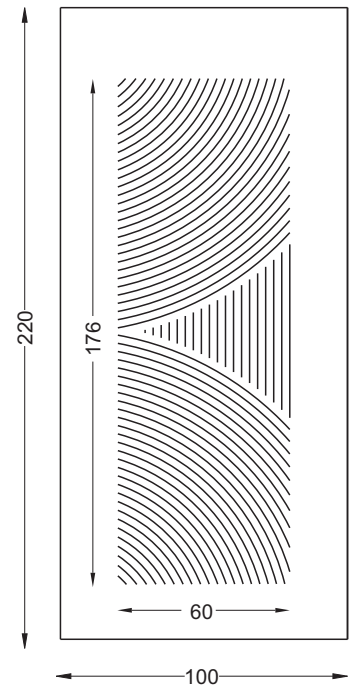
art. e-style 15



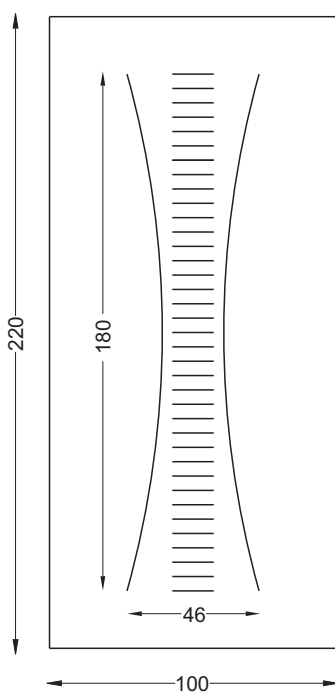
art. e-style 16



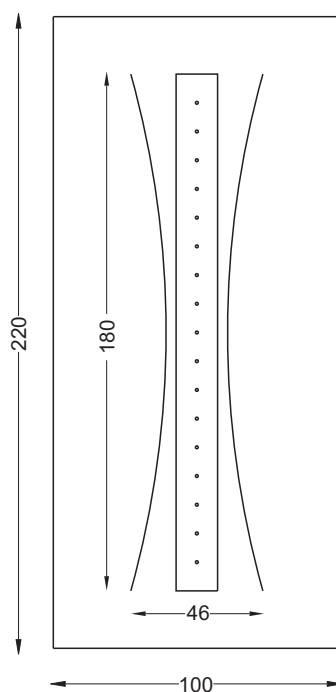
art. e-style 17



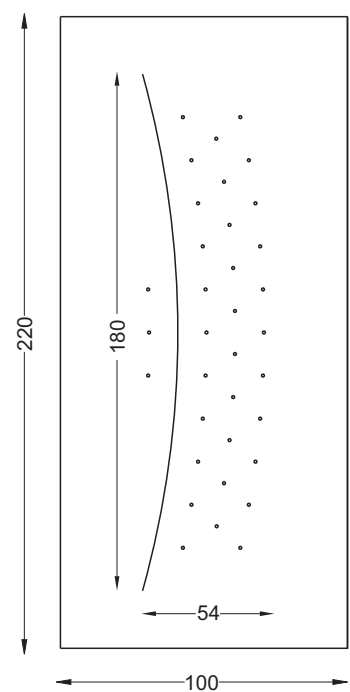
art. e-style 18

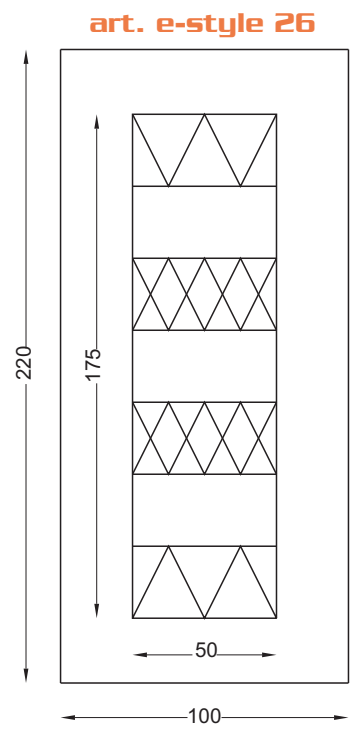
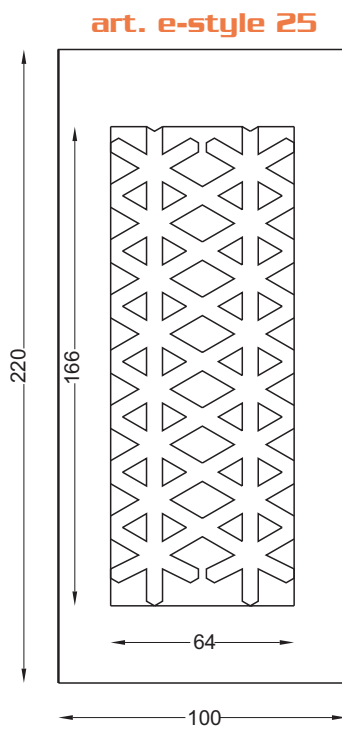
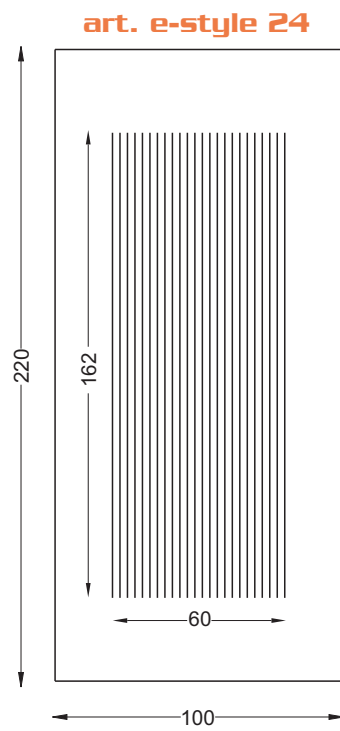
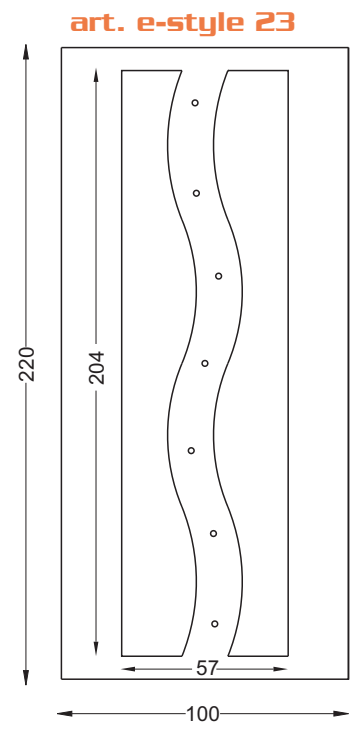
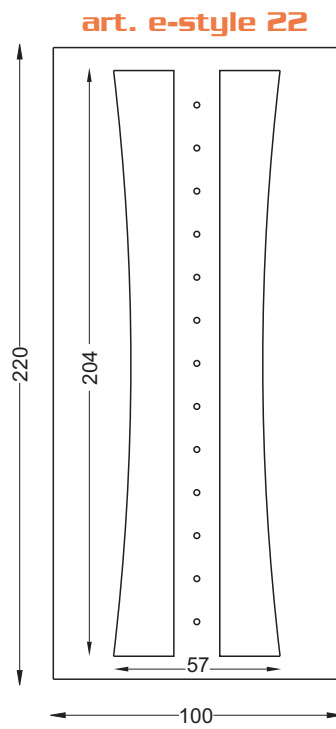
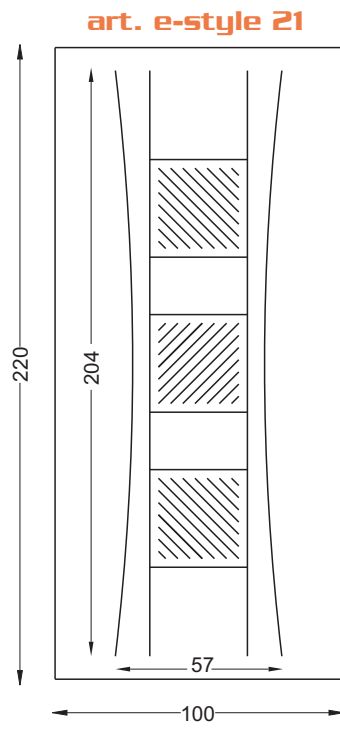


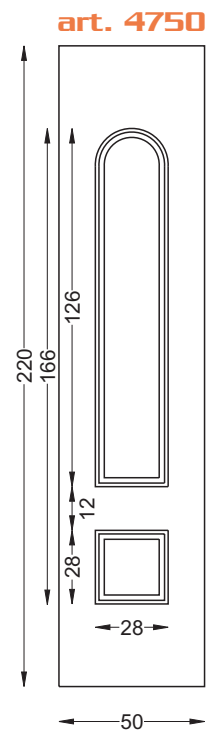
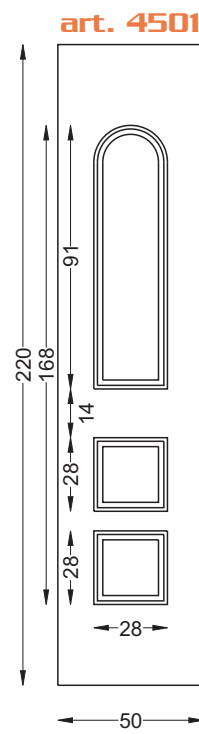
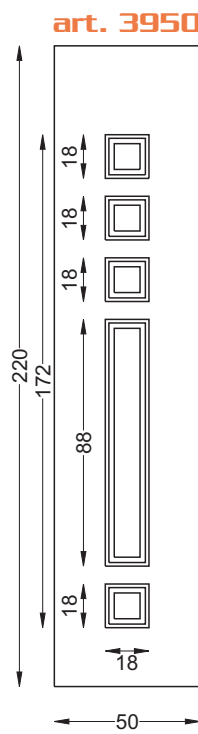
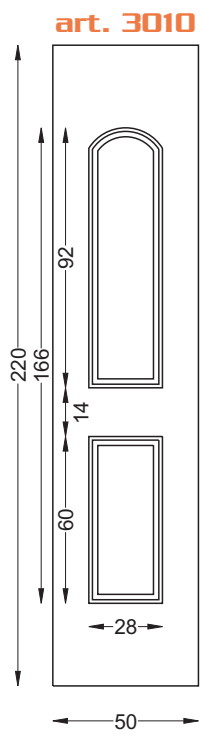
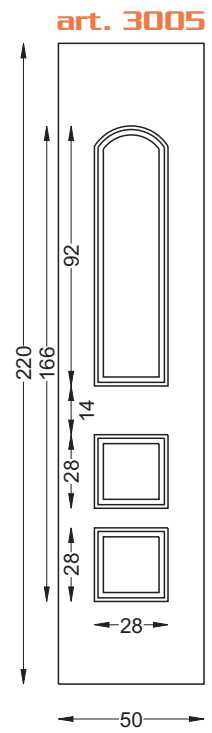
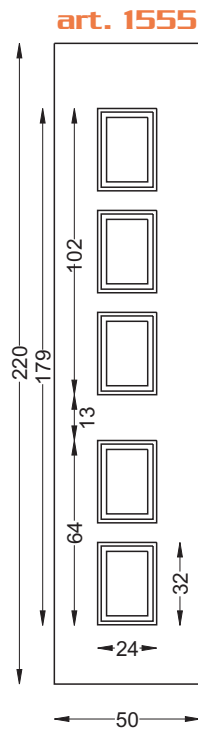
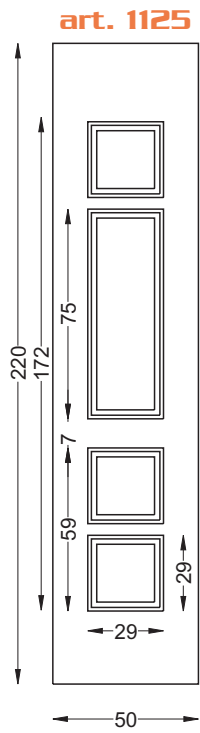
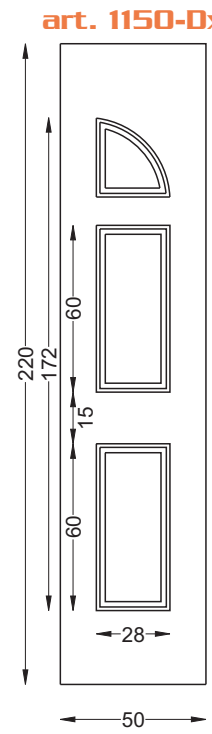
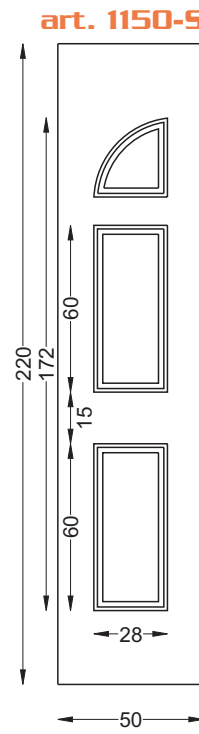
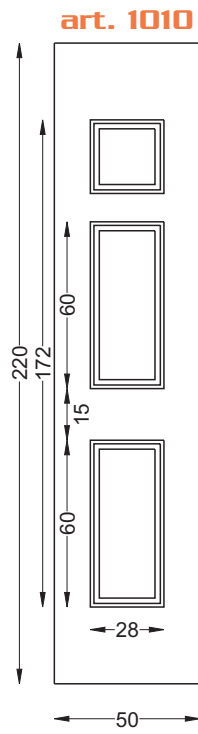
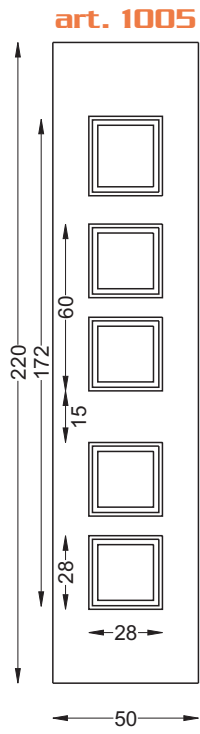
art. e-style 19

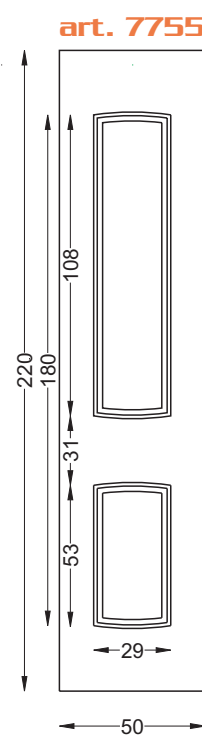
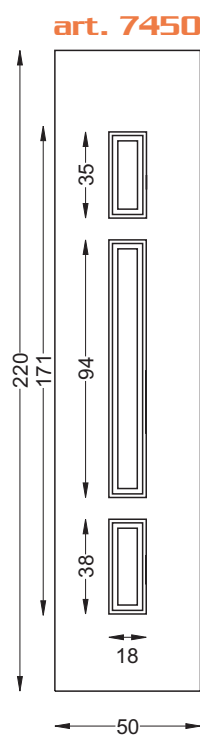
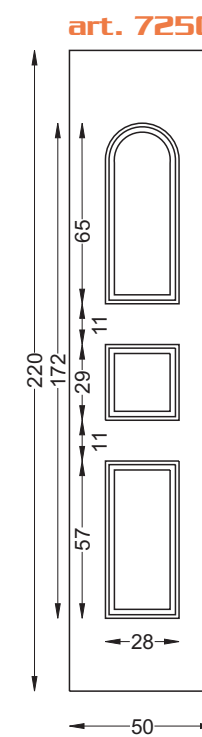
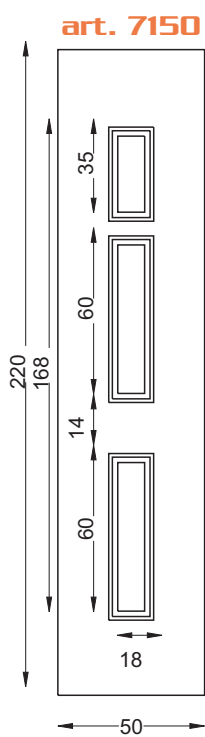
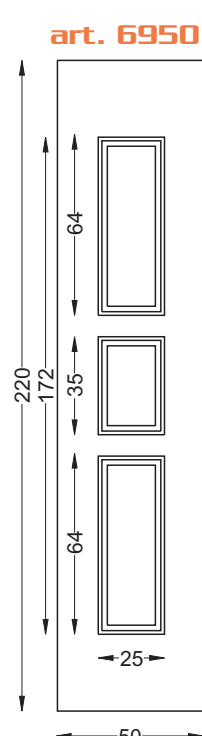
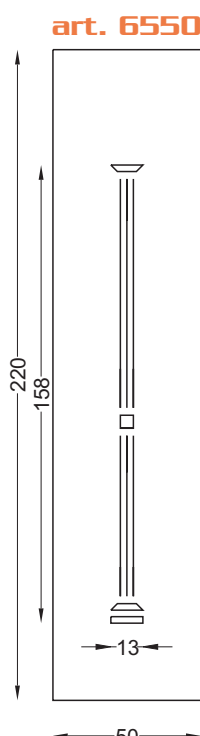
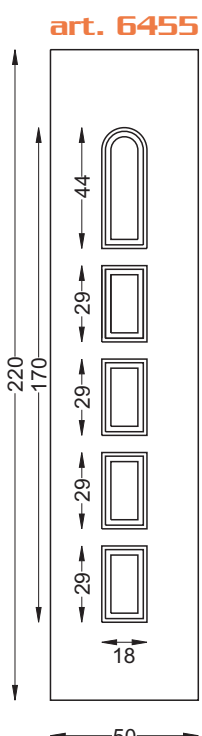
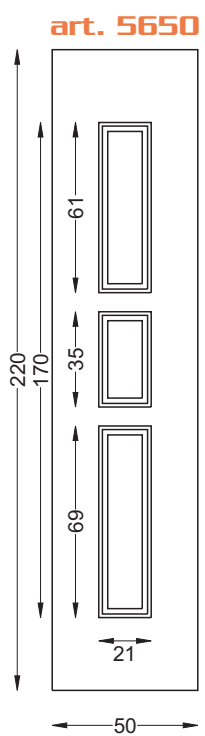
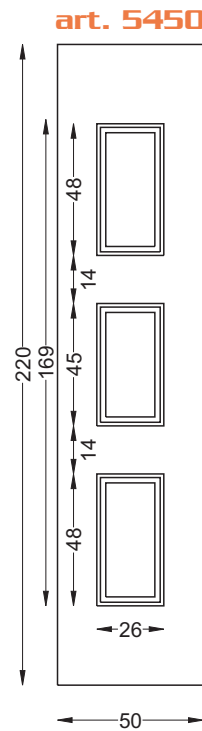
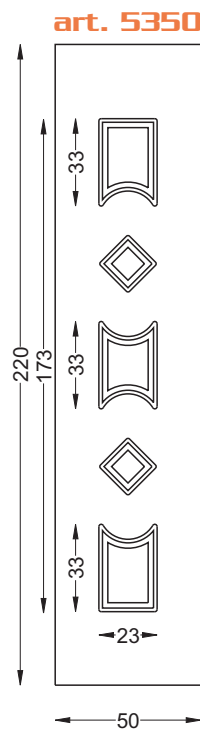
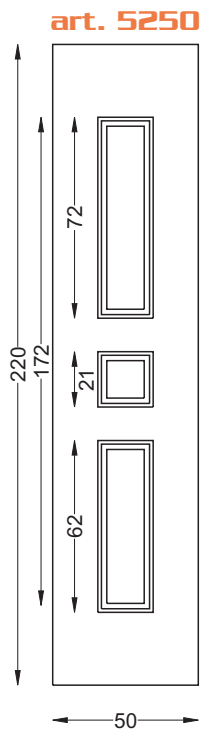
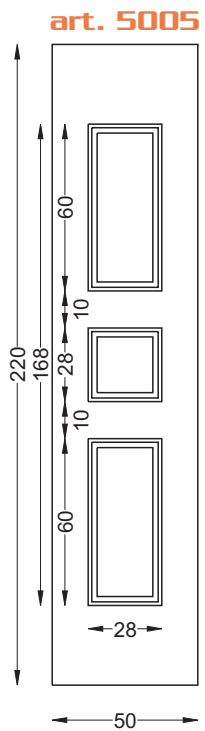


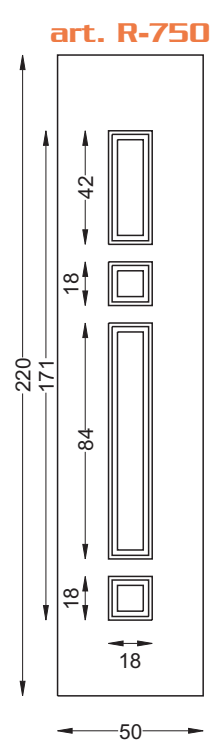
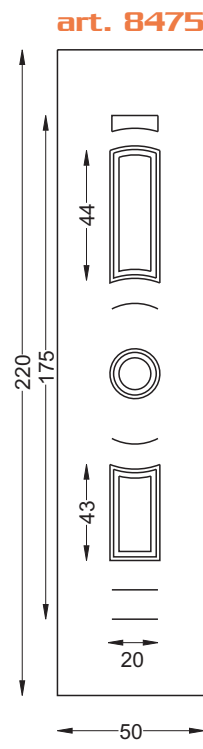
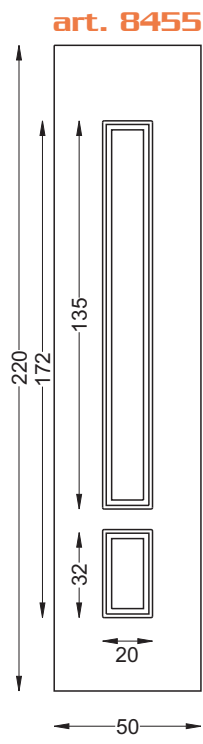
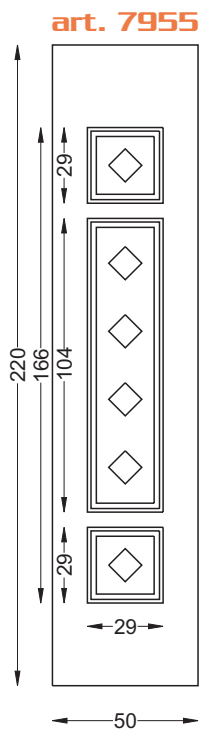
art. e-style 20



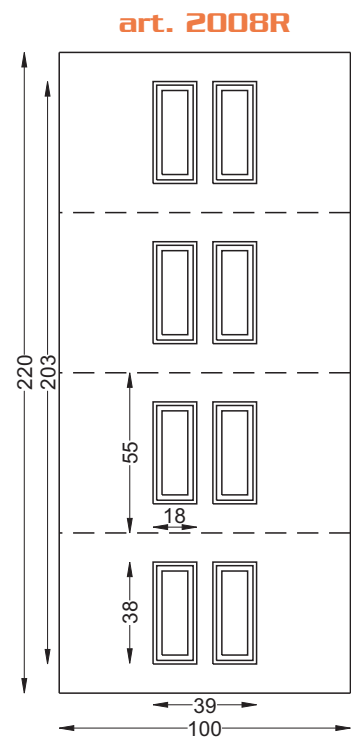
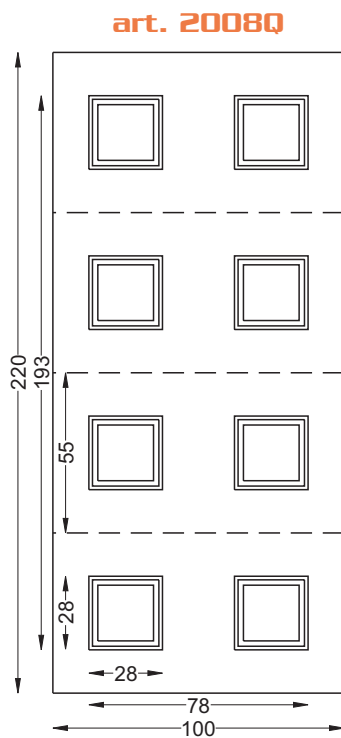
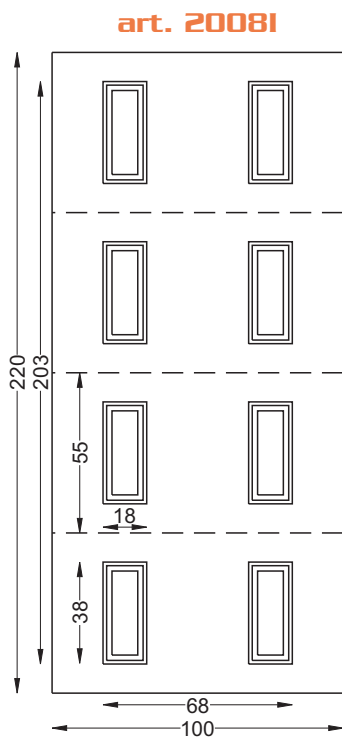
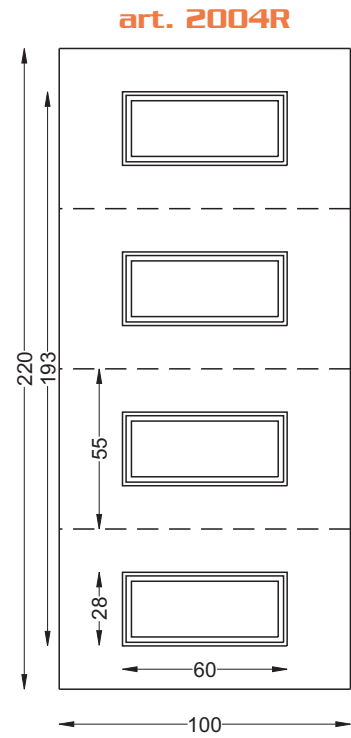
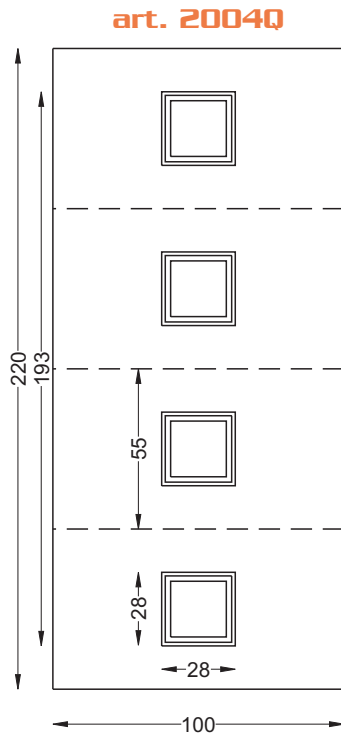
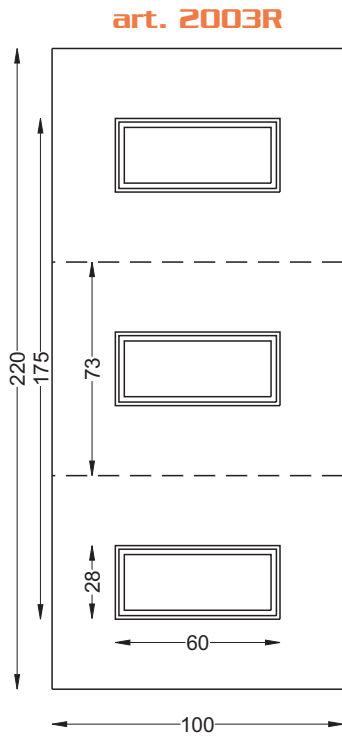








Pannelli in alluminio per ricavare sotto porta, persiane e utilizzi per arredo serramentistico.



NOTE
