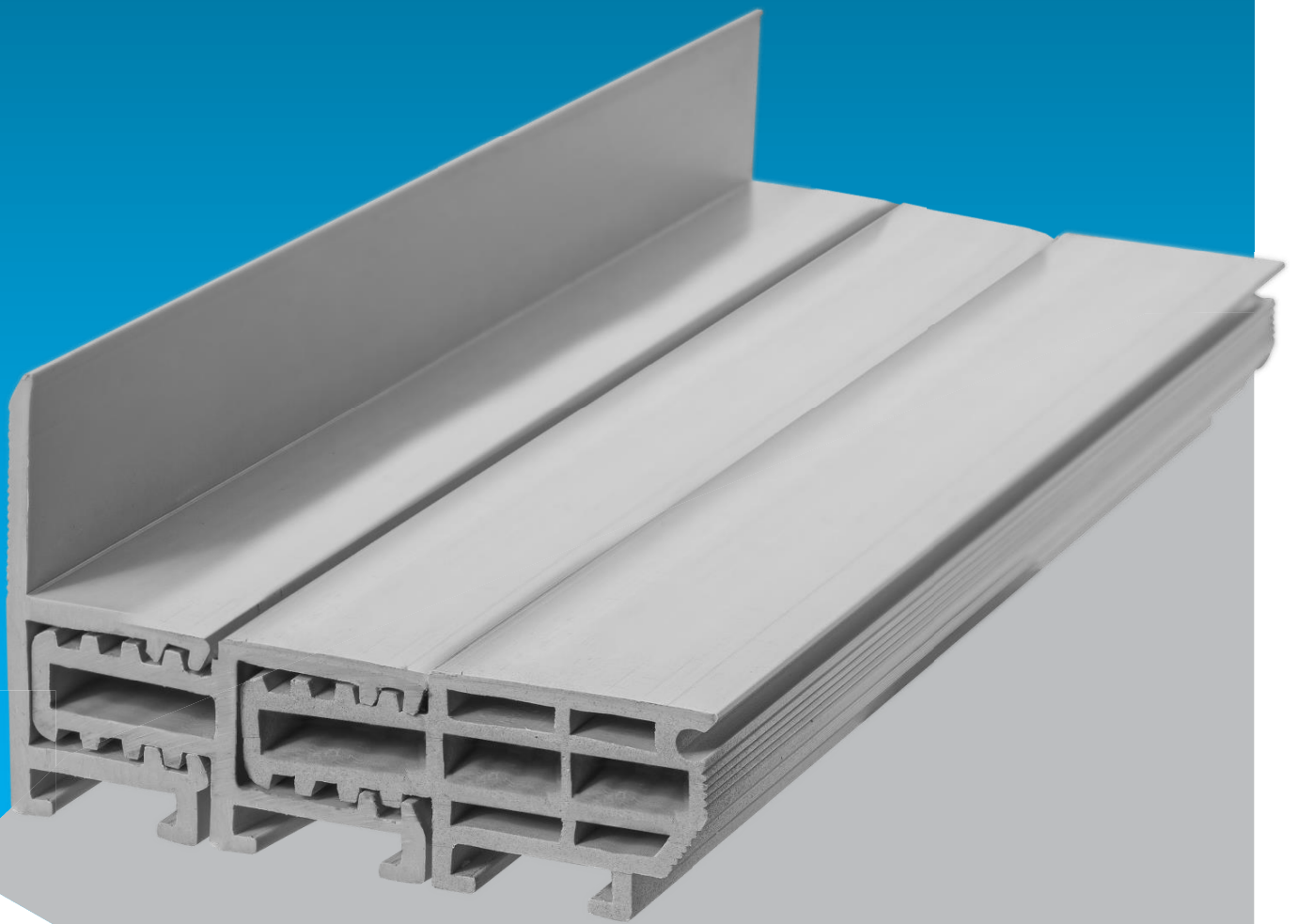




esinplast
plastic system production

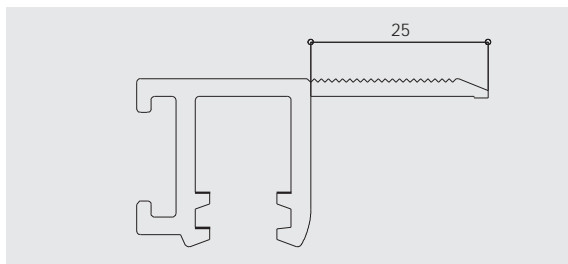
SCHEDA TECNICA

Controtelaio termico

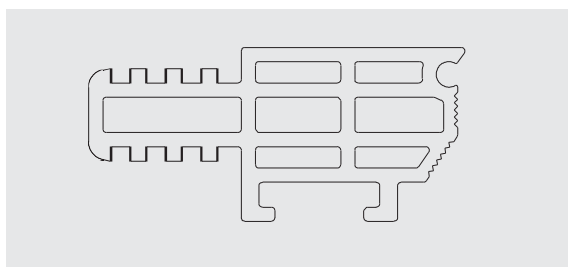




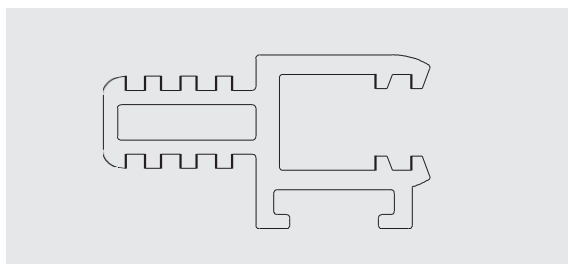
PROFILI ESTRUSI



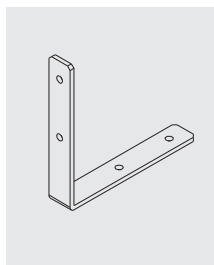
Profilo Battuta - Art. 099995967074



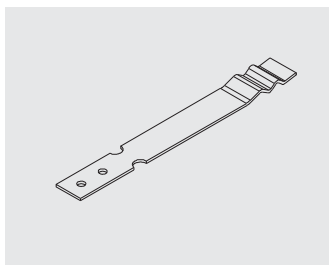
Modulo base - Art. 099995968074



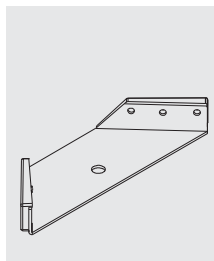
Profilo prolunga - Art. 099995969074



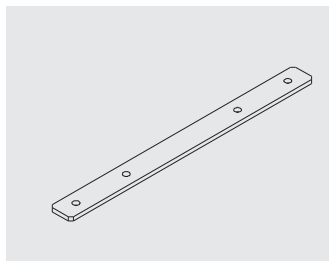
Squadretta angolare
Art. 099996005000



Zanca di ancoraggio
Art. 099996008000



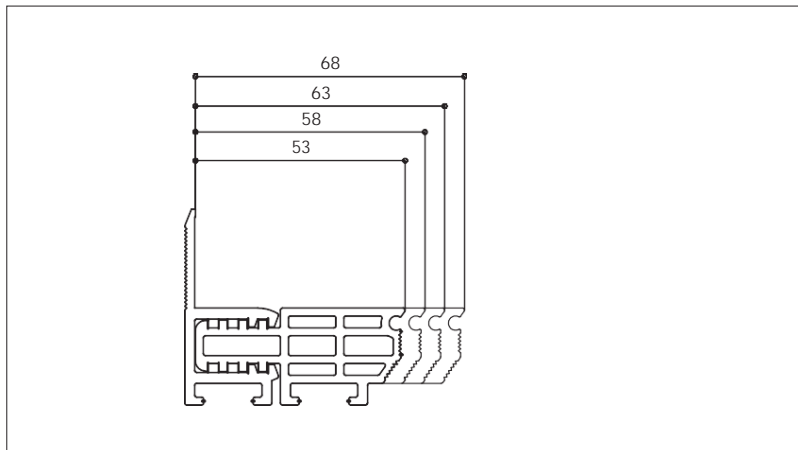
Stabilizzatore angolare
Art. 099996007000



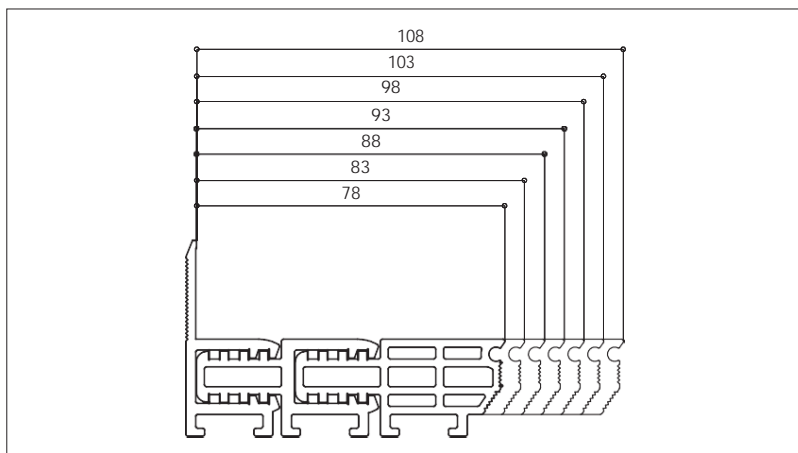
Piatto giunzione
Art. 099996006000

APPLICAZIONI

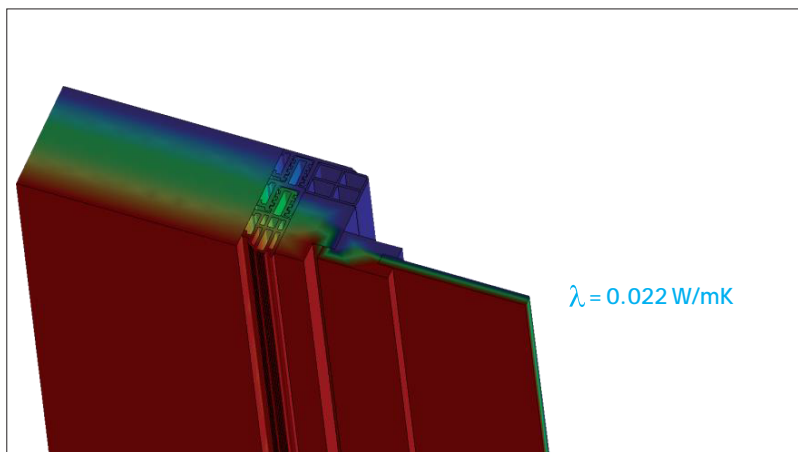
Il **controtelaio termico modulare** è caratterizzato da una bassa trasmittanza termica in corrispondenza del serramento. I profili modulari sono realizzati in barre PVC da 6.5m.



Profilo battuta/modulo base



Profilo battuta/profilo prolunga/modulo base



Dettaglio mappa termica

